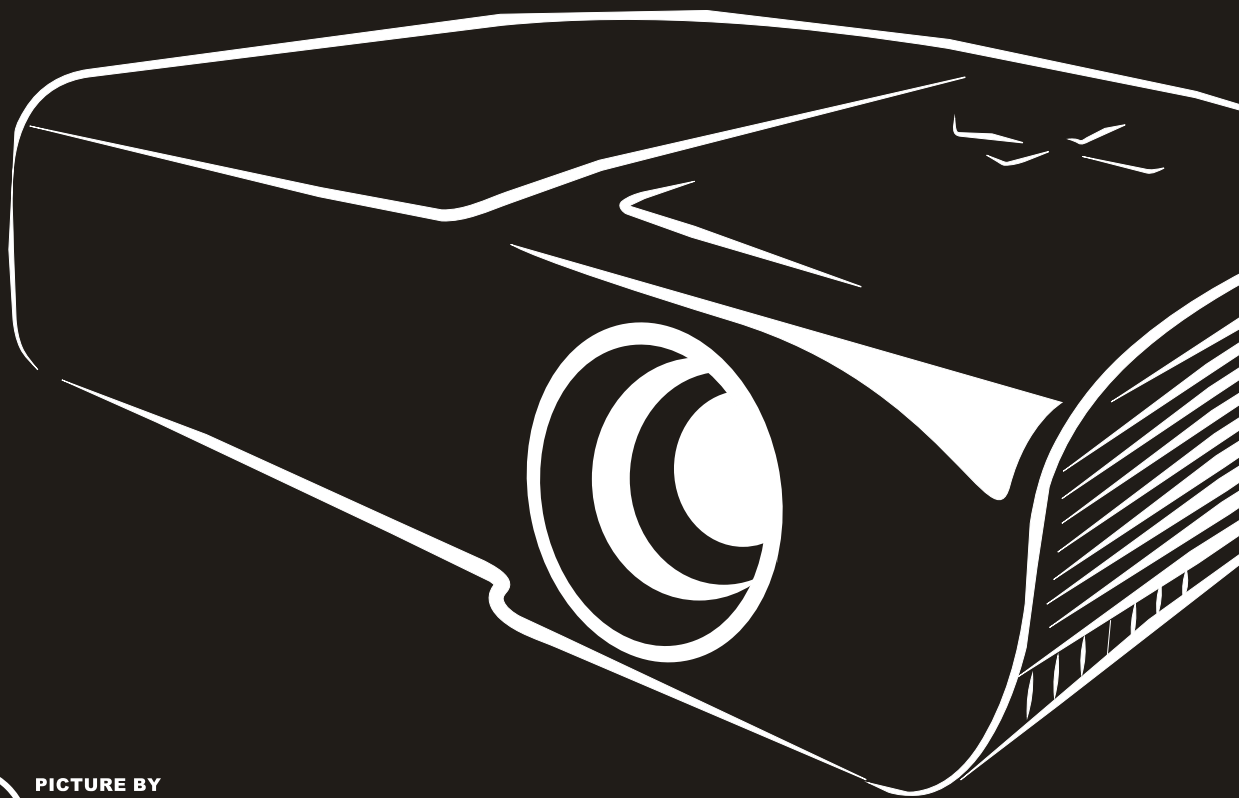


vivitek[®] **User's Manual**
Vivid Color, Vivid Life

D967
D966HD
D968U
Series



PICTURE BY
DLP[®]
TEXAS INSTRUMENTS

Copyright

Esta publicación, incluyendo todas las fotografías, ilustraciones y el software, está protegida bajo las leyes de copyright internacionales, con todos los derechos reservados. Ni este manual, ni parte del material contenido en él pueden reproducirse sin el consentimiento por escrito del autor.

© Copyright 2013

Renuncias

La información de este documento está sujeta a cambios sin previo aviso. El fabricante no se hace responsable o garantiza el contenido aquí presente y rechaza rotundamente cualquier garantía implícita mercantil o arreglo para cualquier propósito particular. El fabricante se reserva el derecho a revisar esta publicación y a realizar cambios sucesivos en el contenido sin la obligación por parte del fabricante de notificar a alguna persona sobre tal revisión o cambios.

Reconocimiento de las marcas



Kensington es una marca registrada en los EE.UU. de ACCO Brand Corporation con registros expedidos y aplicaciones pendientes en otros países en todo el mundo.



HDMI, el logotipo de HDMI y High-Definition Multimedia Interface son marcas comerciales o marcas registradas de HDMI Licensing, LLC en Estados Unidos y otros países.

Todos los otros nombres de productos utilizados en este manual son propiedad de sus respectivos propietarios y están reconocidos.

Información de seguridad importante

Importante:

Se recomienda que lea esta sección atentamente antes de utilizar el proyector. Estas instrucciones de seguridad y uso asegurarán que disfrute durante muchos años de un uso seguro del proyector. Guarde este manual para su referencia en el futuro.

Símbolos usados

Los símbolos de aviso se utilizan en la unidad y en este manual para alertarle de situaciones peligrosas.

Los siguientes estilos se utilizan en este manual para alertarle sobre información importante.

Nota:

Ofrece información adicional sobre el tema en cuestión.

Importante:

Ofrece información adicional que no debería ignorarse.

Precaución:

Le alerta de situaciones que pueden dañar la unidad.

Aviso:

Le alerta de situaciones que pueden dañar la unidad, crear un ambiente peligroso o causar lesiones personales.

A lo largo de este manual, las partes de los componentes y los elementos del menú OSD aparecerán con fuente en negrita como en este ejemplo:

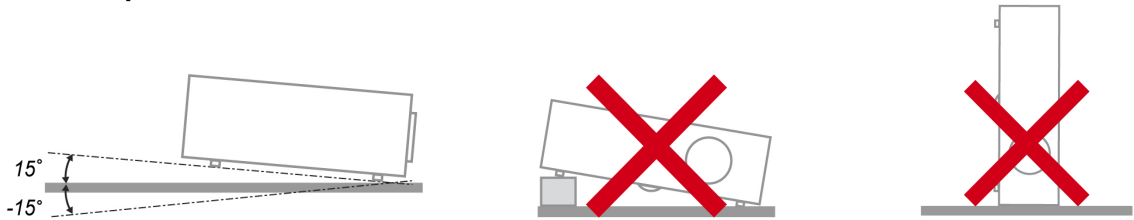
“Presione el botón **Menú** del mando a distancia para abrir el menú **Principal**.”

Información de seguridad general

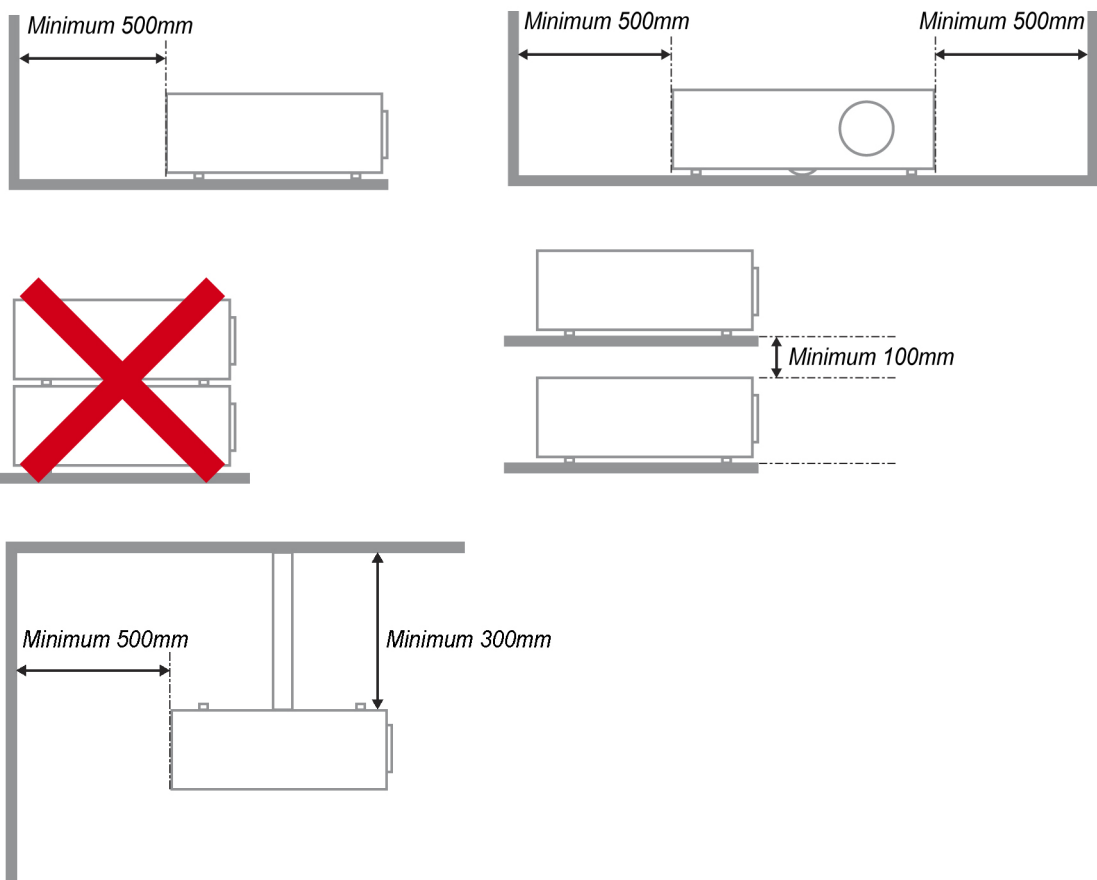
- No abra la carcasa de la unidad. Aparte de la lámpara de proyección, no hay partes utilizables por el usuario en el interior de la unidad. Para el servicio técnico, contacte con personal de servicio cualificado.
- Siga todos los avisos y precauciones de este manual y de la carcasa de la unidad.
- La lámpara de proyección es extremadamente brillante por su diseño. Para evitar daños en los ojos, no mire al objetivo cuando la lámpara esté encendida.
- No coloque la unidad en una superficie inestable, carro o estante.
- Evite utilizar el sistema cerca del agua, a la luz directa del sol o cerca de un dispositivo de calefacción.
- No coloque objetos pesados como libros o bolsos encima de la unidad.

Aviso para la instalación del proyector

- Coloque el proyector en posición horizontal.
El ángulo de inclinación del proyector no debe superar los 15 grados. Tampoco debe instalar el proyector de ninguna forma que no sea en el escritorio o en el techo, ya que, de lo contrario, la vida útil de la lámpara se reducirá considerablemente, y pueden producirse otros **daños impredecibles.**



- Deje al menos 50 cm de espacio alrededor de las rejillas de expulsión del aire.



- Asegúrese de que las rejillas de toma de aire no reciclen el aire caliente de las rejillas de expulsión del aire.
- Cuando utilice el proyector en un entorno cerrado, asegúrese de que la temperatura del aire circundante dentro del recinto no supere la temperatura de funcionamiento mientras el proyector está funcionando y que las aberturas de entrada y salida de aire no están obstruidas.
- Todas las carcasas deben superar una evaluación de temperatura térmica para garantizar que el proyector no recicla el aire expulsado, ya que esta situación puede hacer que el dispositivo se apague aunque la temperatura del recinto se encuentre dentro de los márgenes de temperatura de funcionamiento.

Comprobación de la ubicación de instalación

- Para proporcionar alimentación, se debe utilizar la toma de 3 contactos para garantizar una conexión a tierra adecuada y un potencial de tierra equilibrado para todos los equipos del sistema de proyector.
- Se debe utilizar el cable de alimentación proporcionado con el proyector. En el caso de que faltara algún artículo, se puede utilizar otro cable de alimentación de 3 contactos homologado (con terminal de toma de tierra) como sustituto; sin embargo, no utilice un cable de alimentación de dos contactos.
- Verifique que la tensión sea estable, posea conexión a tierra adecuada y no exista ninguna fuga de electricidad.
- Mida el consumo total de energía, que no deberá exceder la capacidad de seguridad, y evite problemas de seguridad y cortocircuitos.
- Active el Modo altitud elevada al utilizar el proyector en áreas de gran altitud.
- Solo es posible instalar el proyector en vertical o invertido.
- Al realizar la instalación del soporte, asegúrese de que no se exceda el límite de peso y que esté asegurado de forma correcta.
- Evite realizar la instalación cerca de conductos de aire acondicionado o altavoces de graves.
- Evite realizar la instalación en ubicaciones con altas temperaturas, refrigeración insuficiente y polvorientos.
- Mantenga el producto alejado de las lámparas fluorescentes a fin de evitar averías causadas por interferencias infrarrojas
- El conector ENTRADA VGA se debe conectar al puerto ENTRADA VGA. Tenga en cuenta que se debe insertar perfectamente, con los tornillos a ambos lados totalmente apretados para garantizar la conexión correcta del cable de señal y lograr así el efecto de visualización óptimo.
- El conector ENTRADA DE AUDIO se debe conectar al puerto ENTRADA DE AUDIO y NO SE PUEDE conectar a un puerto SALIDA DE AUDIO o a otros puertos como BNC, RCA; si no sigue esta recomendación, la salida se anulará e incluso, el puerto puede resultar DAÑADO.
- Instale el proyector a una altura por encima de 200 cm a fin de evitar daños.
- El cable de alimentación y el cable de señal se deben conectar antes de proporcionar corriente al proyector. Durante el proceso de inicio y funcionamiento del proyector, NO inserte o quite el cable de señal o el cable de alimentación para no dañar el proyector.

Notas sobre la refrigeración

Salida de aire

- Asegúrese de que la salida de aire esté a 50 cm de cualquier obstrucción a fin de garantizar una refrigeración adecuada..
- La ubicación de la salida de aire no deberá ser frente a la lente de otro proyector a fin de evitar causar espejismos.
- Mantenga la salida de aire a como mínimo 100 cm de las entradas de otros proyectores.
- El proyector genera una gran cantidad de calor durante su uso. El ventilador interno disipa el calor del proyector cuando este se apaga y este proceso puede continuar durante un determinado período de tiempo. Cuando el proyector entre en el estado de MODO DE ESPERA, presione el botón de alimentación de CA para apagar el proyector y quitar el cable de alimentación. NO quite el cable de alimentación durante el proceso de apagado ya que el proyector puede resultar dañado. Tenga en cuenta también que la radiación de calor remanente también afectará a la vida de servicio del proyector. El proceso de apagado puede variar en función del modelo utilizado. En cualquier caso, asegúrese de no desconectar el cable de alimentación hasta que el proyector entre en el estado de ESPERA.

Entrada de aire

- Asegúrese de que no exista ningún objeto bloqueando la entrada de aire en un radio de 30 cm.
- Mantenga la entrada de aire alejada de otras fuentes de calor.
- Evite las áreas muy polvorientos.

Seguridad sobre la alimentación

- Utilice sólo el cable de alimentación incluido.
- No coloque nada sobre el cable de alimentación. Coloque el cable de alimentación donde no pueda ser pisado.
- Quite las pilas del mando a distancia cuando lo almacene o no lo utilice durante mucho tiempo.

Cambiar la lámpara

Cambiar la lámpara puede ser peligroso si se hace de manera incorrecta. Consulte *Cambiar la lámpara de proyección* en la página 46 para instrucciones claras y seguras sobre este procedimiento. Antes de cambiar la lámpara:

- Desconecte el cable de alimentación.
- Deje que la lámpara se enfríe durante una hora.

Precaución:

En raras ocasiones la lámpara se fundirá durante el funcionamiento normal y provocará que polvo o fragmentos de cristal se expulsen a través de la salida de ventilación posterior.

No inhale no toque el polvo o fragmentos de cristal. Si no sigue estas indicaciones, podrían producirse lesiones personales.

Mantenga siempre su cara alejada de las salidas de aire para que no le alcancen el gas y los fragmentos rotos de la lámpara.

Limpiar el proyector

- Desconecte el cable de alimentación antes de la limpieza. Consulte *Limpiar el proyector* en la página 49.
- Deje que la lámpara se enfríe durante una hora.

Avisos de regulación

Antes de instalar y utilizar el proyector, lea los avisos de regulación en la sección *Cumplimiento de la Regulación* de la página 62.

Instrucciones de reciclado importantes:



La(s) lámpara(s) del interior de este producto contiene(n) mercurio. Este producto puede contener otros desechos electrónicos que pueden ser peligrosos si no se eliminan apropiadamente. Recicle o deseché según las leyes locales, federales o de estado. Para más información, contacte con la Alianza de Industrias Electrónicas en WWW.EIAE.ORG. Para información específica sobre el desecho de la lámpara, visite WWW.LAMPRECYCLE.ORG.

Explicación de los símbolos



DESECHO: No utilice la basura de la casa o los servicios de recogida de basura municipal para el desecho de equipos eléctricos y electrónicos. Los países de la EU requieren el uso de servicios de recogida y reciclado por separado.

Tabla de contenidos

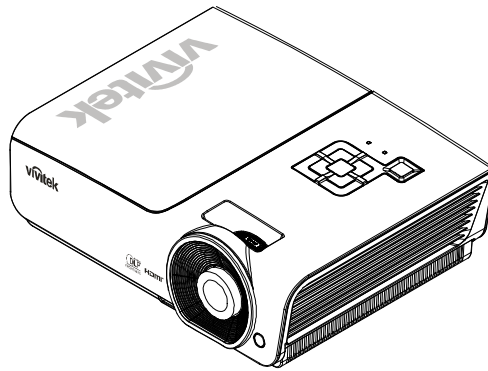
PRIMEROS PASOS	1
CONTENIDO DEL PAQUETE	1
VISTAS DE LAS PARTES DEL PROYECTOR.....	2
<i>Vista frontal derecha</i>	2
<i>Vista superior—Botones del menú en pantalla (OSD) e indicadores LED</i>	3
<i>Vista posterior</i>	4
<i>Vista inferior</i>	6
PARTES DEL MANDO A DISTANCIA	7
ALCANCE DEL MANDO A DISTANCIA	9
BOTONES DEL PROYECTOR Y DEL MANDO A DISTANCIA.....	9
INSERTAR LAS PILAS DEL MANDO A DISTANCIA	10
CONFIGURACIÓN Y FUNCIONAMIENTO	11
ENCENDER Y APAGAR EL PROYECTOR.....	11
CONFIGURAR UNA CONTRASEÑA DE ACCESO (BLOQUEO DE SEGURIDAD)	13
AJUSTAR EL NIVEL DEL PROYECTOR	15
AJUSTAR EL ZOOM, EL ENFOQUE Y LA CLAVE	16
AJUSTAR EL VOLUMEN	17
CONFIGURACIÓN DEL MENÚ EN PANTALLA (OSD)	18
CONTROLES DEL MENÚ OSD	18
<i>Navegar por el OSD</i>	18
CONFIGURAR EL IDIOMA OSD	19
VISTA GENERAL DEL MENÚ OSD.....	20
MENÚ IMAGEN	21
<i>Menú Ordenador</i>	22
<i>Característica Avanzada</i>	23
<i>Administrador de color</i>	24
MENÚ CONFIG. 1	25
<i>Audio</i>	26
<i>Función Avanzadas 1</i>	27
<i>Función Avanzadas 2</i>	29
MENÚ CONFIG. 2	30
<i>Estado</i>	31
<i>Función Avanzadas 1</i>	32
<i>Función Avanzadas 2</i>	44
MANTENIMIENTO Y SEGURIDAD	46
CAMBIAR LA LÁMPARA DE PROYECCIÓN	46
<i>Restablecer la lámpara</i>	48
LIMPIAR EL PROYECTOR	49
<i>Limpieza del objetivo</i>	49
<i>Limpieza de la cubierta</i>	49
UTILIZAR EL BLOQUEO KENSINGTON® & UTILIZAR LA BARRA DE SEGURIDAD	50
<i>Utilizar el Bloqueo Kensington®</i>	50
<i>Usar el bloqueo de seguridad</i>	50
SOLUCIÓN DE PROBLEMAS	51
PROBLEMAS COMUNES Y SOLUCIONES.....	51
CONSEJOS PARA LA SOLUCIÓN DE PROBLEMAS	51
LEDS DE MENSAJES DE ERROR.....	52
PROBLEMAS DE IMAGEN	52
PROBLEMAS DE LA LÁMPARA	53
PROBLEMAS DEL MANDO A DISTANCIA	53
PROBLEMAS DEL AUDIO.....	54
LLEVAR EL PROYECTOR AL SERVICIO TÉCNICO	54

PREGUNTAS Y RESPUESTAS ACERCA DE LA INTERFAZ HDMI	55
ESPECIFICACIONES	56
ESPECIFICACIONES.....	56
DISTANCIA DE PROYECCIÓN V.S. TAMAÑO DE PROYECCIÓN	57
<i>Tabla de distancias de proyección y tamaño</i>	57
TABLA DE MODOS DE FRECUENCIA	59
DIMENSIONES DEL PROYECTOR.....	61
CUMPLIMIENTO DE LA REGULACIÓN.....	62
AVISO DE LA FCC.....	62
CANADÁ	62
CERTIFICADOS DE SEGURIDAD	62
APÉNDICE I.....	63
PROTOCOLO RS-232C	63
APÉNDICE II	68
LA FAMILIA D967, D966HD O D968U:	68

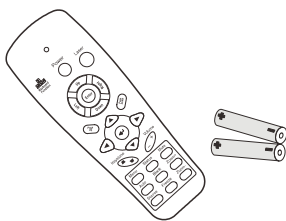
PRIMEROS PASOS

Contenido del paquete

Desembale con cuidado el proyector y compruebe si están presentes todos los elementos:



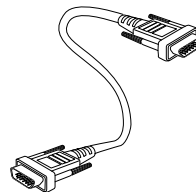
PROYECTOR DLP



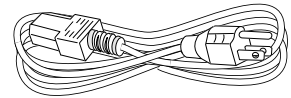
MANDO A DISTANCIA
(CON DOS PILAS AAA)



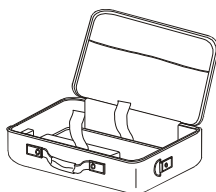
TAPA DE LALENTE



CABLE RGB



CABLE DE ALIMENTACIÓN



MALETÍN DE TRANSPORTE
(OPCIONAL)



CD-ROM
(ESTE MANUAL DEL
USUARIO)



GUÍA DE INICIO RÁPIDO



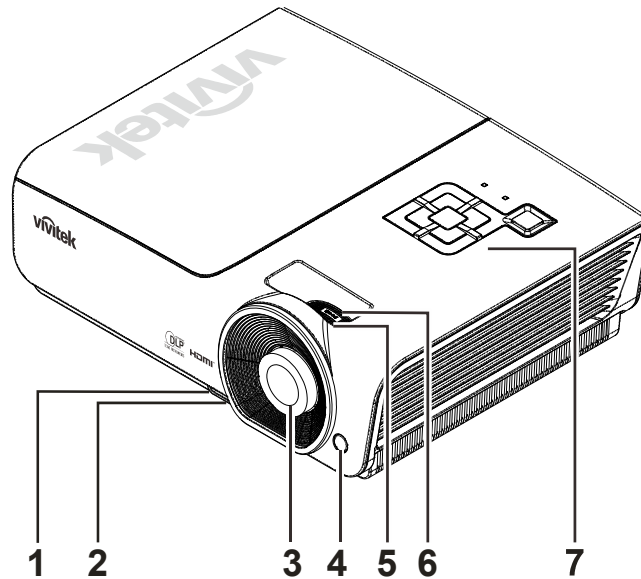
TARJETA DE GARANTÍA

Contacte con su distribuidor inmediatamente si falta alguno de los elementos, si parece dañado o si la unidad no funciona. Se recomienda que guarde el material de embalaje original por si necesita devolver el equipo para su reparación durante la garantía.

Precaución:
Evite utilizar el proyector en ambientes con polvo.

Vistas de las partes del proyector

Vista frontal derecha

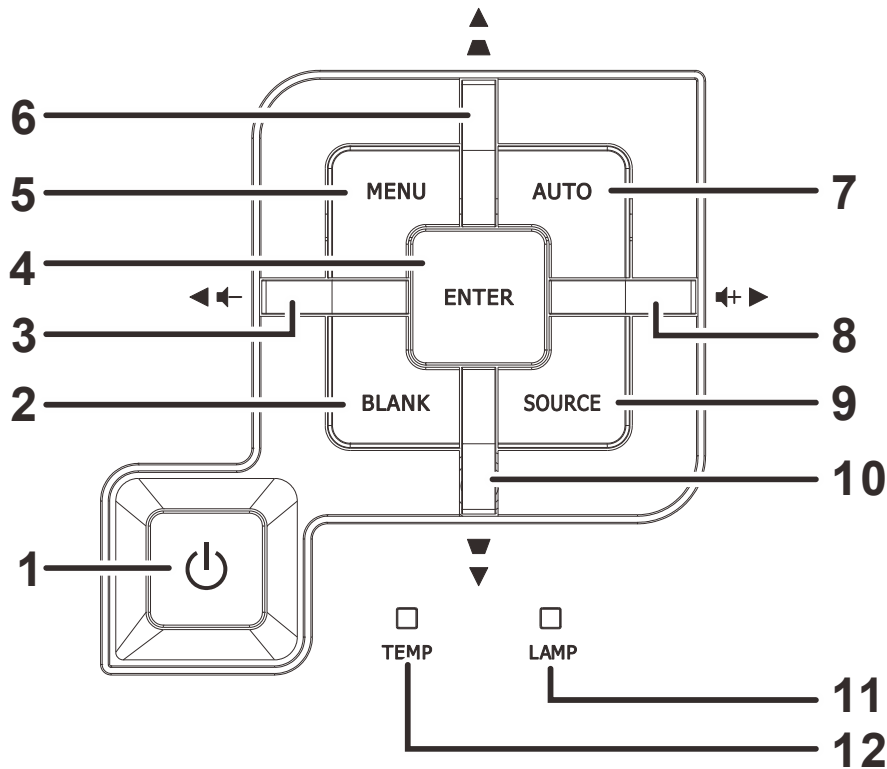


ELEMENTO	ETIQUETA	DESCRIPCIÓN	VER PÁGINA
1.	Botón de control de altura	Presiónelo para liberar el control de altura	15
2.	Ajuste de la altura	Ajusta el nivel del proyector	
3.	Objetivo	Objetivo de proyección	
4.	Receptor IR	Recibe señal IR del mando a distancia	7
5.	Anillo de enfoque	Enfoca la imagen proyectada	16
6.	Anillo del zoom	Amplía la imagen proyectada	
7.	Teclas de función	Consulte la vista superior - botones de la visualización en pantalla (OSD) y LEDs.	3

Importante:

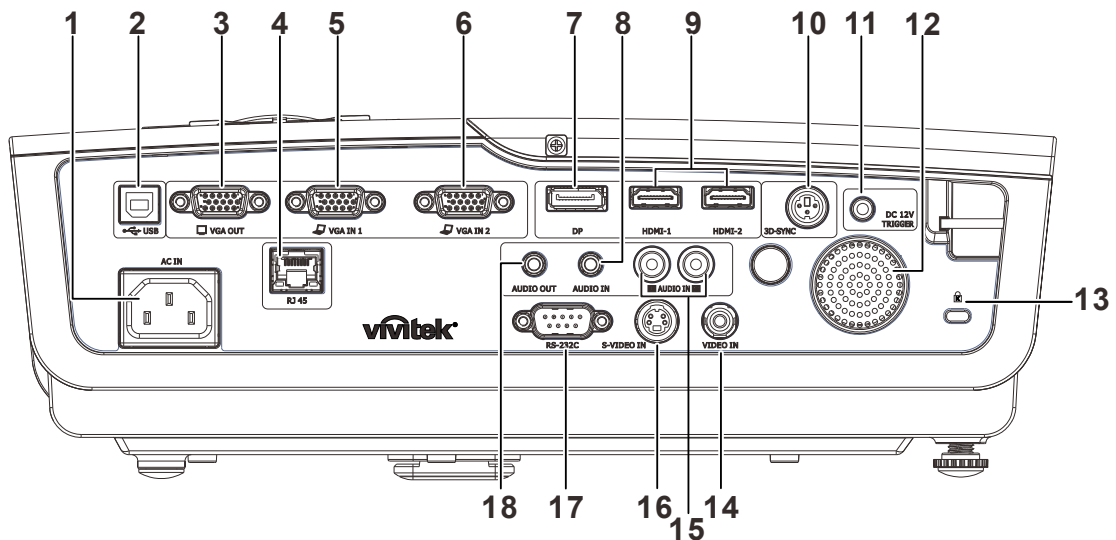
Las rejillas de ventilación del proyector permiten una buena circulación del aire, que mantiene fría la lámpara del proyector. No obstruya ninguna de las rejillas de ventilación.

Vista superior—Botones del menú en pantalla (OSD) e indicadores LED



ELEMENTO	ETIQUETA	DESCRIPCIÓN		VER PÁGINA
1.	(Botón de encendido)	Enciende o apaga el proyector		11
2.	BLANK	Muestra una pantalla vacía y silencia el audio		
3.	◀ (Cursor izquierdo) / Vol.-	Navega y cambia la configuración en el OSD Menú rápido – Para Volumen		18
4.	Enter	Entrar o confirmar el elemento del menú OSD		
5.	MENÚ	Abre y sale del menú OSD		
6.	▲ (Cursor arriba) / Clave+	Navega y cambia la configuración en el OSD Menú rápido – Para Clave		
7.	AUTOMÁTICO	Optimiza el tamaño, posición y resolución de imagen		
8.	▶ (Cursor Derecha) / Vol+	Navega y cambia la configuración en el OSD Menú rápido – Para Volumen		18
9.	FUENTE	Entrar en el menú Fuente		
10.	▼ (Cursor derecho) /Clave-	Navega y cambia la configuración en el OSD Menú rápido – Para Clave		18
11.	LED LÁMPARA	Parpadeando	Lámpara no preparada (calentándose/apagándose/ enfriándose) (consulte <i>LEDs de Mensajes de error</i> en la página 52)	
12.	LED TEMP	Parpadeando	Código error	

Vista posterior



ELEMENTO	ETIQUETA	DESCRIPCIÓN	VER PÁGINA
1.	ENTRADA DE CA	Permite conectar el cable de alimentación	11
2.	(USB)	Permite conectar el cable RGB desde un equipo	
3.	SALIDA VGA	Permite conectar el CABLE RGB a una pantalla (bucle solamente para ENTRADA VGA-1)	
4.	LAN	Permite conectar un CABLE LAN desde Ethernet	
5.	ENTRADA VGA 1	Permite conectar el cable RGB desde un equipo o dispositivo de componentes	
6.	ENTRADA VGA 2	Permite conectar el cable RGB desde un equipo o dispositivo de componentes	
7.	DP	Permite conectar un CABLE DISPLAYPORT desde un dispositivo DISPLAYPORT.	
8.	ENTRADA DE AUDIO	Permite conectar el cables de AUDIO desde un dispositivo de audio.	
9.	HDMI 1 / 2	Permite conectar un cable HDMI procedente de un dispositivo HDMI.	
10.	SINCRONIZACIÓN 3D	Conecte el transmisor de infrarrojos 3D de las gafas (Nota: para gafas infrarrojas 3D de la marca Vivitek solamente)	
11.	ACTIVADOR 12 VCC	Cuando se conecta a la pantalla a través de un cable (que puede adquirir en cualquier tienda especializada), la pantalla se despliega automáticamente al encender el proyector. Análogamente, la pantalla se pliega al apagar el proyector (consulte las notas incluidas a continuación).	
12.	Altavoz	Transmite el sonido de audio.	
13.	Bloqueo Kensington	Seguro para objetos permanentes con un sistema de cerradura Kensington®	50
14.	ENTRADA DE VÍDEO	Permite conectar el cable compuesto desde un dispositivo de vídeo	
15.	ENTRADA DE AUDIO (I y D)	Permite conectar los cables de audio procedentes de un dispositivo de audio.	
16.	ENTRADA DE S-VIDEO	Permite conectar un cable S-Video procedente de un dispositivo de vídeo.	
17.	RS-232C	Permite conectar el cable de puerto serie RS-232 para el mando a distancia	
18.	SALIDA DE AUDIO	Permite conectar un cable de AUDIO al amplificador de audio	

Nota:

- *El uso de esta función requiere la conexión del conector antes de encender/apagar el proyector.*
- *El suministro y soporte de los controladores de pantalla es responsabilidad de los fabricantes de las mismas.*
- *No use esta toma con ningún uso ajeno al descrito.*

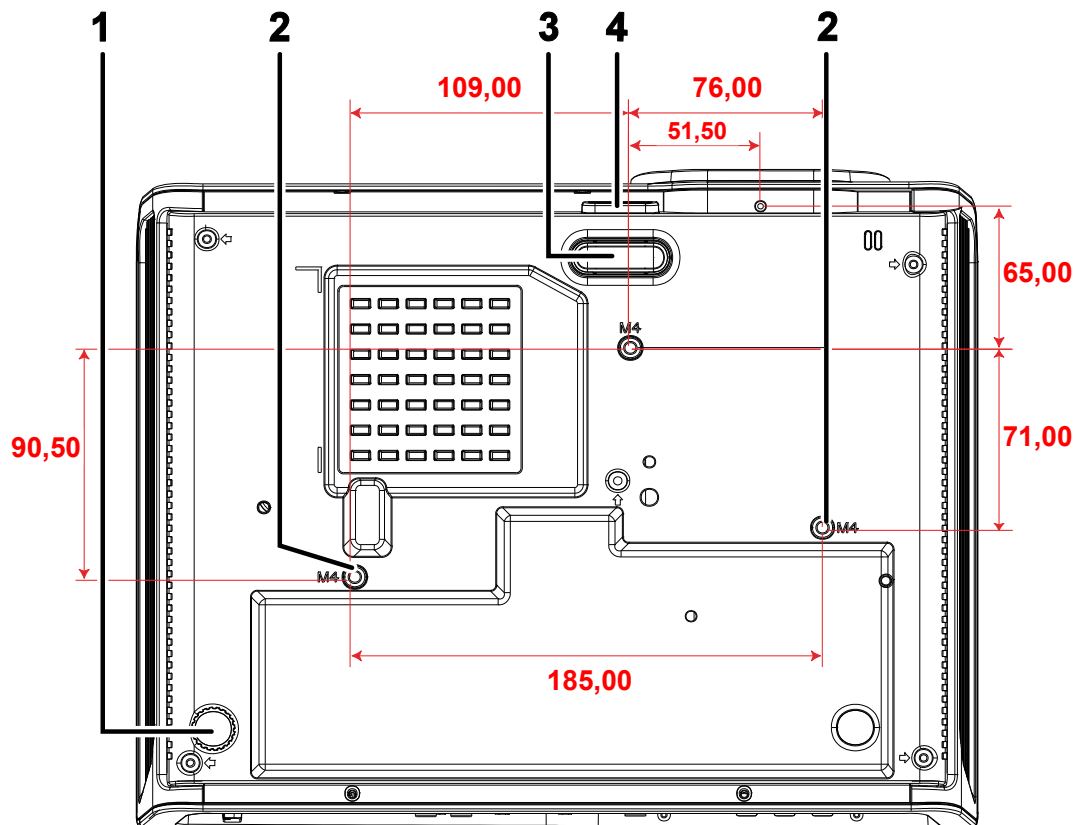
Nota:

Si el equipo de vídeo posee conectores de S-VIDEO y RCA (vídeo compuesto), realice la conexión con el conector de S-VIDEO. S-VIDEO proporciona una señal de mejor calidad.

Advertencia:

Como precaución de seguridad, desconecte la alimentación del proyector y de todos los dispositivos conectados antes de realizar las conexiones.

Vista inferior

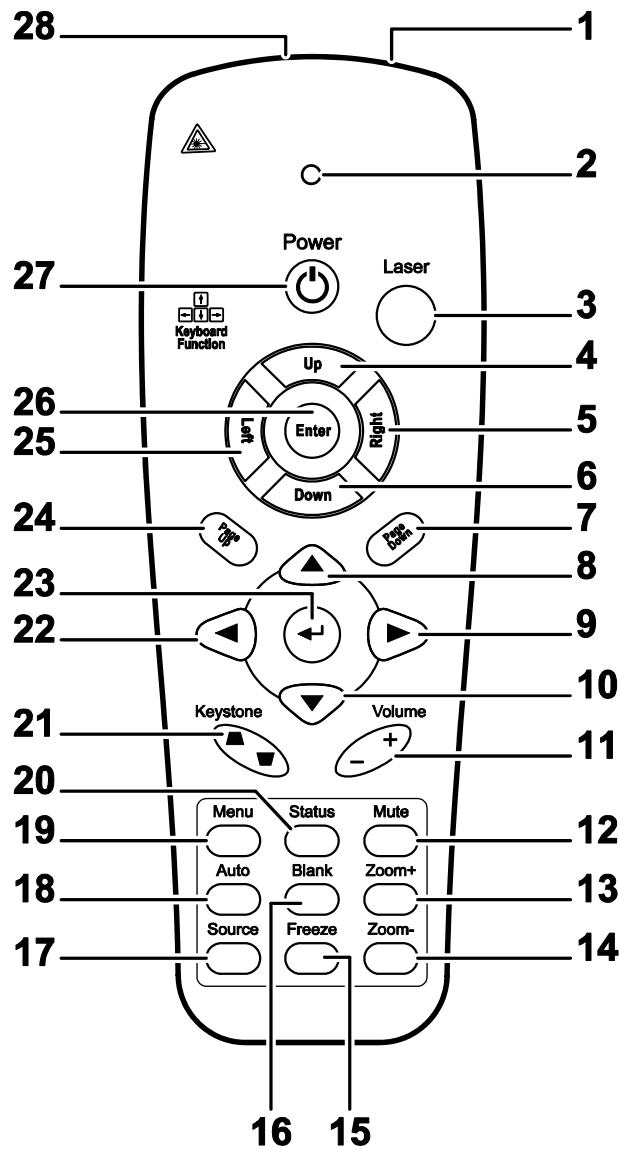


ELEMENTO	ETIQUETA	DESCRIPCIÓN	VER PÁGINA
1.	Control de inclinación	Gire la palanca de ajuste para ajustar la posición del ángulo.	15
2.	Agujeros de soporte para techo	Contacte con su distribuidor para información sobre el montaje del proyector en un techo	
3.	Control de altura	El regulador baja cuando el botón del control de altura se presiona.	15
4.	Botón del control de altura	Presiónelo para liberar el control.	

Nota:

Durante la instalación, asegúrese de utilizar solamente montajes de techo listados en UL. Para instalaciones en el techo, utilice hardware de montaje aprobado y tornillos M4 con una profundidad máxima de 6mm (0,23 pulgadas). La construcción del montaje en techo debe ser de la forma y fuerza apropiadas. La capacidad de carga del montaje debe exceder al peso del equipo instalado y como medida de precaución adicional, debe ser capaz de soportar tres veces el peso del equipo (no menos de 5,15Kg) en un período de 60 segundos.

Partes del mando a distancia



Importante:

1. Evite utilizar el proyector con luz fluorescente brillante encendida. Ciertas luces fluorescentes de alta frecuencia pueden interrumpir la operación del mando a distancia.
2. Compruebe que nada obstruye la línea entre el mando a distancia y el proyector. Si la línea entre el mando a distancia y el proyector está obstruida, puede hacer que la señal se refleje en ciertas superficies reflectantes como pantallas de proyección.
3. Los botones y teclas del proyector tienen las mismas funciones que los botones correspondientes en el mando a distancia. El manual del usuario describe las funciones basándose en el mando a distancia.

Nota:

Cumple los estándares de rendimiento FDA para productos láser, excepto en lo que se refiere a las desviaciones conforme al aviso sobre el láser n° 50, con fecha de 24 de junio de 2007.

ELEMENTO	ETIQUETA	DESCRIPCIÓN	VER PÁGINA
1.	Transmisor de infrarrojos	Transmite señales al proyector	
2.	LED de estado	Se enciende cuando se utiliza el mando a distancia.	
3.	Láser	Presionar para utilizar el puntero en pantalla.	
4.	Arriba	Flecha hacia arriba cuando se conecta a través de USB a un PC (No disponible en estas series)	
5.	Derecha	Flecha derecha cuando se conecta a través de USB a un PC (No disponible en estas series)	
6.	Abajo	Flecha hacia abajo cuando se conecta a través de USB a un PC (No disponible en estas series)	
7.	Página abajo	Página abajo cuando se conecta a través de USB a un PC (No disponible en estas series)	
8.	Cursor Arriba	Permite recorrer el menú OSD y cambiar la configuración del mismo.	18
9.	Cursor Derecha		
10.	Cursor Abajo		
11.	Volumen + / -	Permite ajustar el volumen.	17
12.	Silencio	Permite silenciar el altavoz integrado.	
13.	Zoom+	Acercar	
14.	Zoom-	Alejar	
15.	Congelar	Permite congelar y descongelar la imagen de la pantalla.	
16.	En blanco	Permite poner en blanco la pantalla.	
17.	Fuente	Detecta el dispositivo de entrada.	
18.	Automático	Ajuste automático de fase, pista, tamaño y posición.	
19.	Menú	Permite abrir y cerrar OSD.	18
20.	Estado	Permite abrir el menú de estado OSD (este menú sólo se abre cuando se detecta un dispositivo de entrada).	31
21.	Deformación trapez. Sup./Inf.	Permite corregir el efecto trapezoidal de la imagen (parte superior/inferior más ancha).	16
22.	Cursor Izquierda	Permite recorrer el menú OSD y cambiar la configuración del mismo.	18
23.	Entrar	Permite cambiar la configuración del menú OSD.	
24.	Página Arriba	Página arriba cuando se conecta a través de USB a un PC (No disponible en estas series)	
25.	Izquierda	Flecha izquierda cuando se conecta a través de USB a un PC (No disponible en estas series)	
26.	Entrar	Tecla entrar cuando se conecta a través de USB a un PC (No disponible en estas series)	
27.	Encendido y apagado	Permite encender y apagar el proyector.	11
28.	Láser	Se usa como puntero en pantalla. NO LO DIRIJA HACIA LOS OJOS.	



Precaución:

El uso de controles, ajustes o la ejecución de procedimientos distintos a los especificados aquí puede provocar una exposición peligrosa a la luz láser.

Alcance del mando a distancia

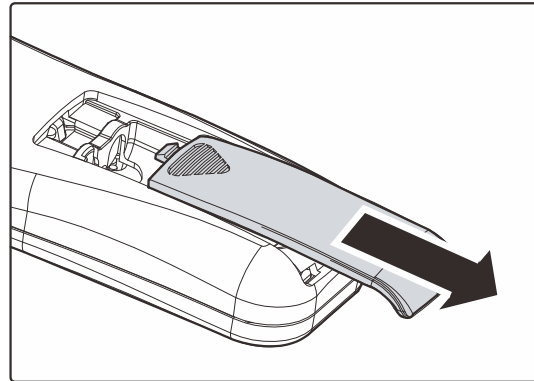
El mando a distancia utiliza la transmisión por infrarrojos para controlar al proyector. No es necesario apuntar con el mando directamente al proyector. Suponiendo que no está sujetando el mando de forma perpendicular a los laterales o la parte posterior del proyector, el mando funcionará bien dentro de un radio de unos 7 metros (23 pies) y 15 grados sobre o bajo el nivel del proyector. Si el proyector no responde al mando a distancia, muévelo un poco más cerca.

Botones del proyector y del mando a distancia

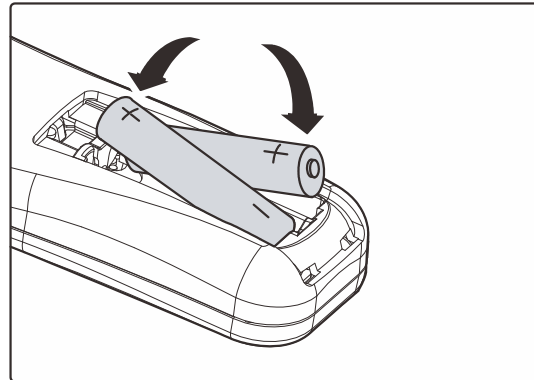
El proyector puede utilizarse utilizando el mando a distancia o los botones de la parte superior del proyector. Todas las operaciones pueden llevarse a cabo con el mando a distancia; sin embargo, los botones del proyector son limitados.

Insertar las pilas del mando a distancia

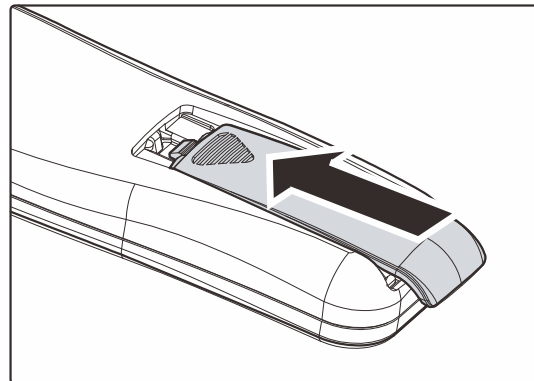
1. Quite la tapa del compartimento de las pilas desplazándola en la dirección de la flecha.



2. Inserte la batería con el positivo mirando hacia arriba.



3. Vuelva a colocar la tapa.




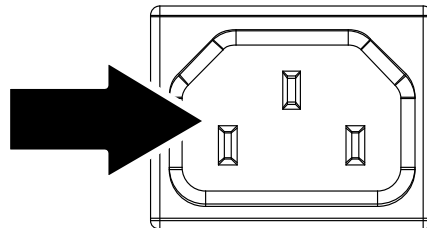
Precaución:

1. Utilice sólo pilas AAA. (se recomiendan pilas alcalinas).
2. Deseche las pilas usadas según las ordenanzas locales.
3. Quite las pilas cuando no utilice el proyector durante mucho tiempo...


CONFIGURACIÓN Y FUNCIONAMIENTO

Encender y apagar el proyector

1. Conecte el cable de alimentación al proyector. Conecte el otro extremo en una toma de corriente. A continuación, el indicador LED de **ALIMENTACIÓN**  del proyector se iluminará.



2. Encienda los dispositivos conectados.

3. Asegúrese de que el LED ALIMENTACIÓN no parpadea. A continuación, presione el botón de **ALIMENTACIÓN**  para encender el proyector.

Aparecerá la pantalla emergente y se detectarán los dispositivos conectados.

Consulte *Configurar una contraseña de acceso (bloqueo de seguridad)* en la página 13 si tiene el bloqueo de seguridad activado.



4. Si conecta más de un dispositivo de entrada, presione el botón **Fuente** y utilice **▲ ▼** para cambiar entre los dispositivos. (Componente es soportado a través del adaptador RGB a COMPONENTE.)



- HDMI 1 / HDMI 2: Interfaz multimedia de alta definición 1/2
- DP: Display Port
- VGA 1 / VGA 2: RGB 1 / RGB 2 analógico
- S-Video: supervideo (Y/C separados)
- Vídeo compuesto: Vídeo compuesto tradicional

- 5.** Cuando aparezca el mensaje “Apagar? / Vuelva a pulsar **ALIMENTACIÓN**”, presione el botón **ALIMENTACIÓN**. El proyector se apagará.



Precaución:

1. *Asegúrese de quitar la tapa del objetivo antes de arrancar el proyector.*
2. *No desenchufe el cable de alimentación hasta que todos los ventiladores dejen de funcionar, lo que indica que el proyector se ha enfriado.*

Configurar una contraseña de acceso (bloqueo de seguridad)

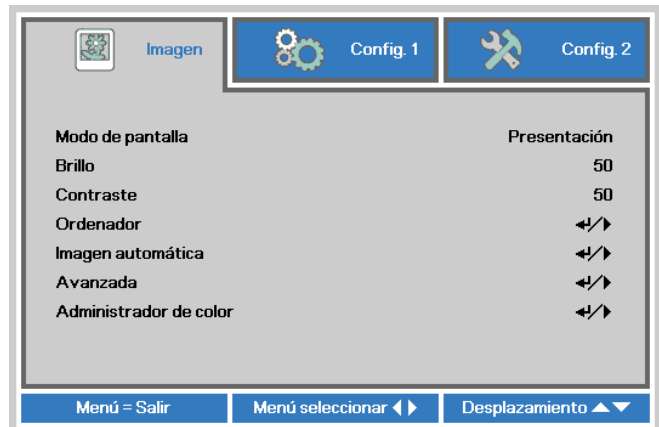
Puede utilizar los cuatro botones (flechas) para ajustar una contraseña y evitar el uso no autorizado del proyector. Cuando está activada, la contraseña deberá introducirse tras encender el proyector.

(Consulte *Navegar por el OSD* en la página 18y *Configurar el idioma OSD* en la página 19para ayuda sobre el uso de los menús OSD).

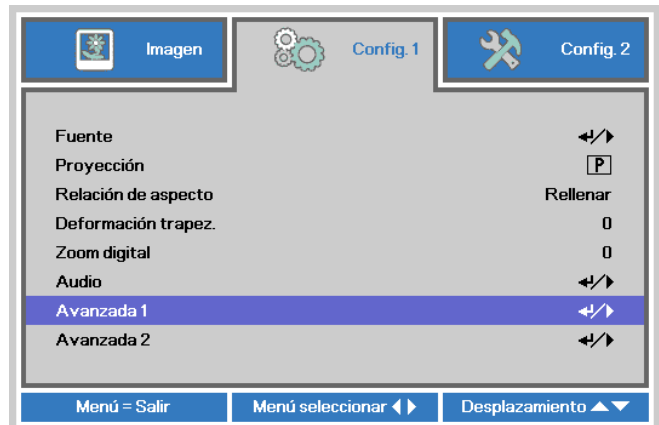
Importante:

Guarde la contraseña en un lugar seguro. Sin la contraseña no podrá utilizar el proyector. Si pierde la contraseña, contacte con su vendedor para información sobre borrar la contraseña.

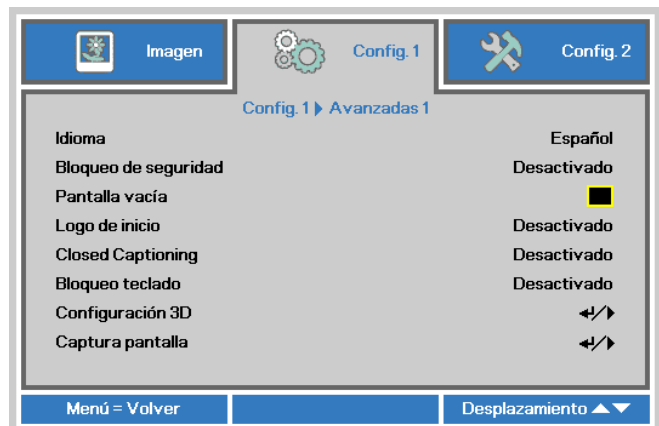
1. Presione el botón **MENÚ** para abrir el menú OSD.



2. Presione el botón de cursor ◀▶ para desplazarse al menú **Config. 1** , presione el botón de cursor ▲▼ para seleccionar **Avanzadas 1** .



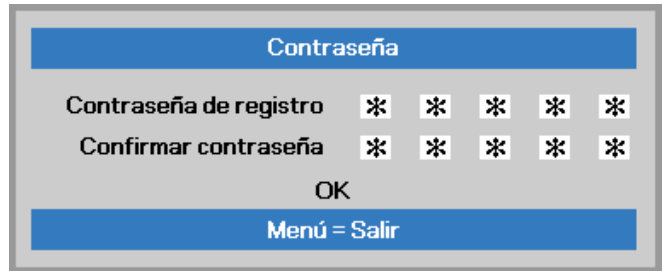
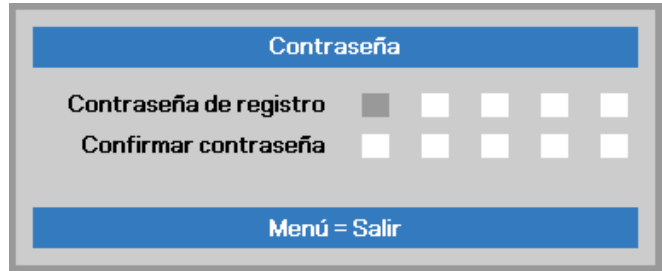
3. Presione ◀ (Entrar) / ▶ para entrar en el submenú **Avanzadas 1** . Presione el botón de cursor ▲▼ para seleccionar **Bloqueo de seguridad** .



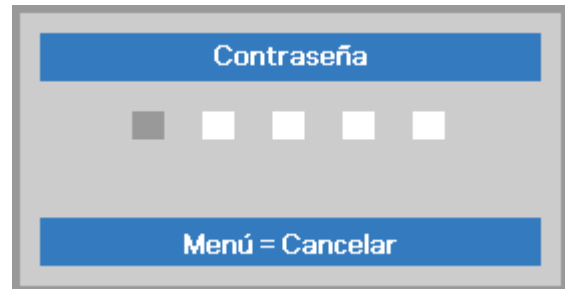
4. Presione el botón de cursor ◀▶ para entrar y habilitar o deshabilitar la función de bloqueo de seguridad. Aparecerá automáticamente un cuadro de diálogo de contraseña.

5. Puede utilizar los botones del cursor ▲▼◀▶ bien en el teclado o en el mando a distancia IR para introducir la contraseña. Puede utilizar una combinación incluyendo las mismas flechas cinco veces, pero no menos de cinco.

Presione los botones del cursor en cualquier orden para ajustar la contraseña. Presione el botón **MENÚ** para salir del cuadro de diálogo.



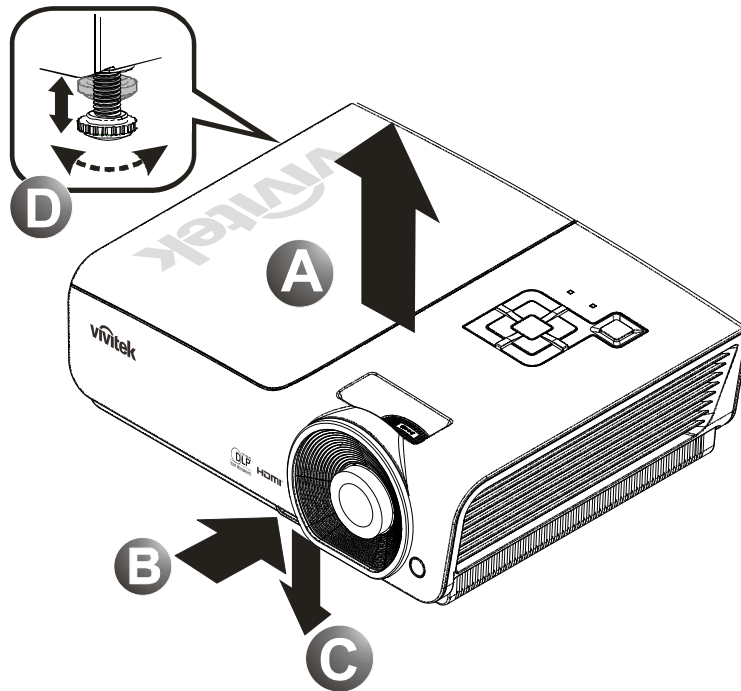
6. Cuando el usuario presione la tecla de encendido aparecerá el menú de confirmación de contraseña si el **Bloqueo de seguridad** está activado. Escriba la contraseña en el orden establecido según el paso 5. En caso de haber olvidado la contraseña, contacte con el centro de servicio. El centro de servicio validará al propietario y ayudará a restablecer la contraseña.



Ajustar el nivel del proyector

Tenga en cuenta lo siguiente cuando configure el proyector:

- La mesa o estante del proyector debería estar nivelada y ser robusta.
- Coloque el proyector para que esté perpendicular a la pantalla.
- Quite el soporte del pie posterior situado en la base de ajuste posterior regulando el ángulo de proyección.
- Compruebe que los cables estén en un lugar seguro. Podría tropezar con ellos.

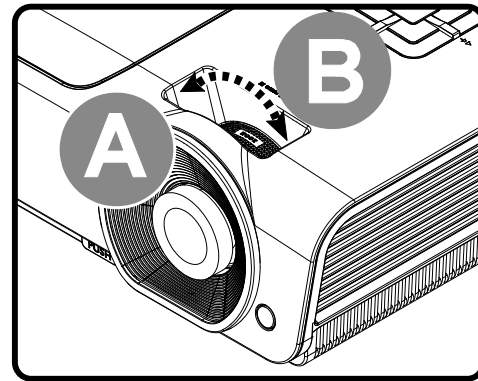


1. Para subir el nivel del proyector, levante el proyector **[A]** y presione el botón de control de altura **[B]**.

El control de altura bajará **[C]**.
2. Para bajar el nivel del proyector, presione el botón de control de de altura y ejerza presión sobre la parte superior del proyector.
3. Para ajustar el ángulo de la imagen, gire el control de inclinación **[D]** a la derecha o a la izquierda hasta alcanzar el ángulo deseado.

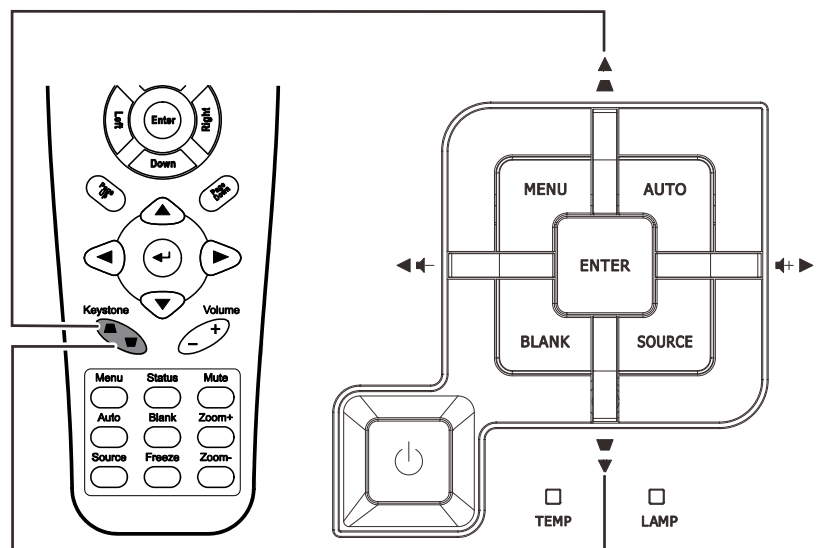
Ajustar el zoom, el enfoque y la clave

1. Utilice el control **Zoom de imagen** (solamente en el proyector) para ajustar el tamaño de la imagen proyectada y el tamaño de la pantalla **B**.



2. Utilice el control **Enfoque de imagen** (solamente en el proyector) para dar más nitidez a la imagen proyectada **A**.

3. Utilice los botones corrección de **DISTORSIÓN TRAPEZOIDAL** (en el proyector o en el mando a distancia) para corregir la distorsión trapezoidal de la imagen (parte superior o inferior más ancha).

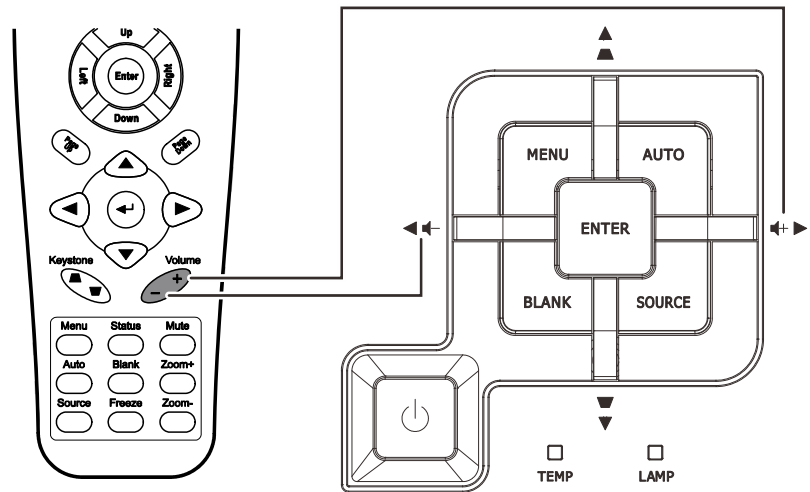


4. El control de clave aparece en la pantalla.



Ajustar el volumen

1. Presione los botones **Volumen +/-** en el mando a distancia. El control de volumen aparece en la pantalla.



2. Presione los botones **Cursor Izquierda** o **Derecha** del panel de control para ajustar para ajustar el **Volumen +/-**.



3. Presione el botón **SILENCIO** para desactivar el audio. (Esta función solamente está disponible en el mando a distancia).



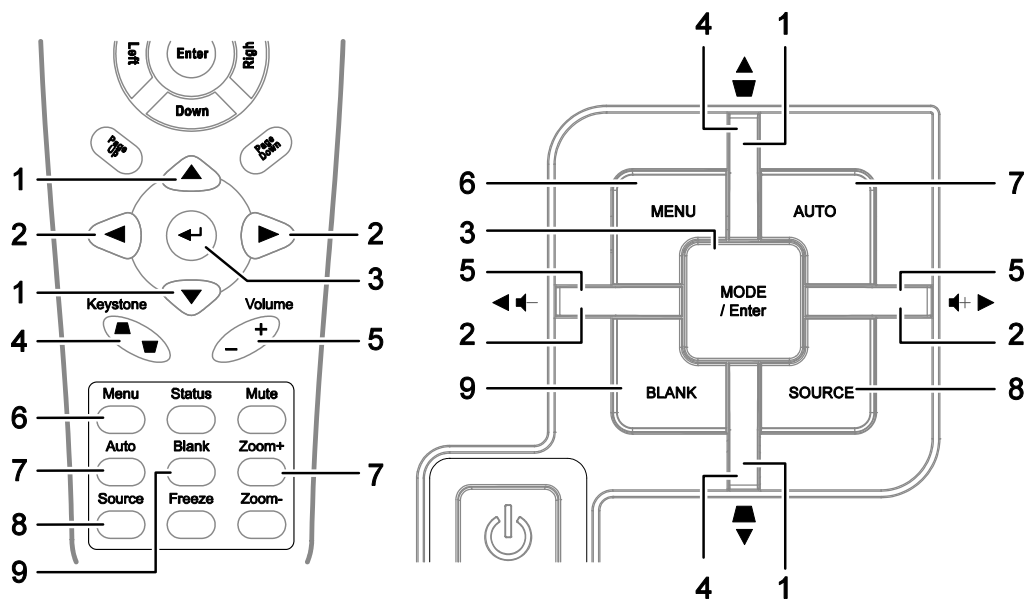
CONFIGURACIÓN DEL MENÚ EN PANTALLA (OSD)

Controles del menú OSD

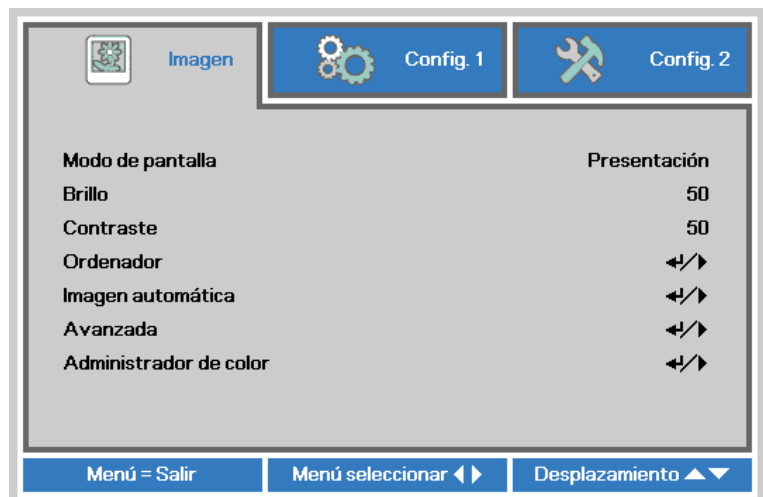
El proyector tiene un OSD que le permite realizar ajustes en la imagen y cambiar diferentes configuraciones.

Navegar por el OSD

Puede utilizar los botones de cursor del mando a distancia para desplazarse por el menú OSD y realizar cambios en el mismo.



1. Para entrar en el OSD, presione el botón **MENÚ**.
2. Existen tres menús. Presione el botón del cursor ◀▶ para moverse por los menús.
3. Presione el botón del cursor ▲▼ para subir y bajar en un menú.
4. Presione ◀▶ para cambiar los valores de la configuración.
5. Presione **MENÚ** para cerrar el OSD o salir de un submenú.



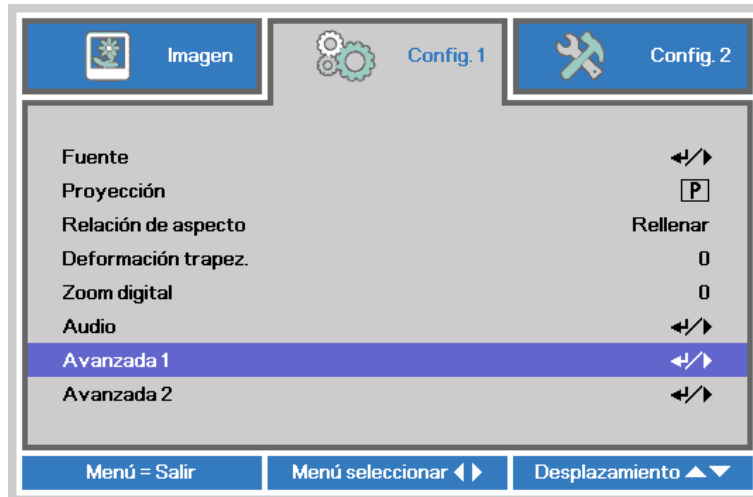
Nota:

Dependiendo de la fuente de vídeo, no todos los elementos del OSD estarán disponibles. Por ejemplo, los elementos **Posición Horizontal/Vertical** del menú **Ordenador** sólo pueden modificarse cuando está conectado a un PC. Los elementos no disponibles no pueden accederse y cambian a gris.

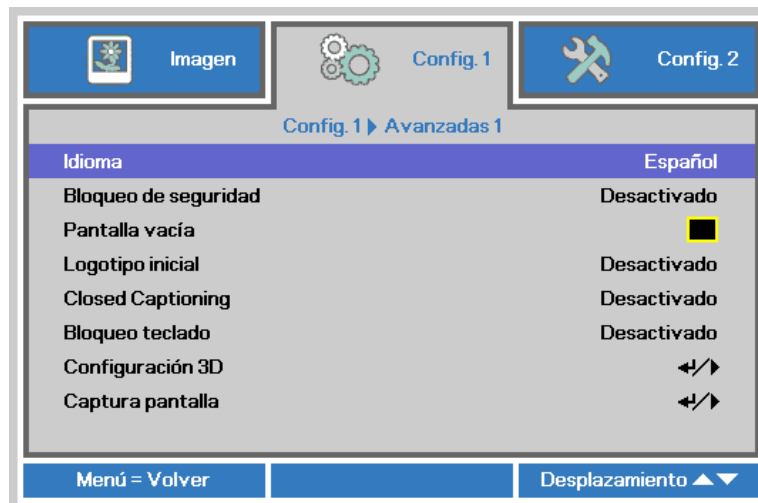
Configurar el idioma OSD

Ajuste el idioma del OSD según sus preferencias antes de continuar.

1. Presione el botón **MENÚ** . Presione el botón de cursor ◀▶ para desplazarse a **Config. 1**. Presione el botón de cursor ▲▼ para desplazarse al menú **Avanzada 1** .



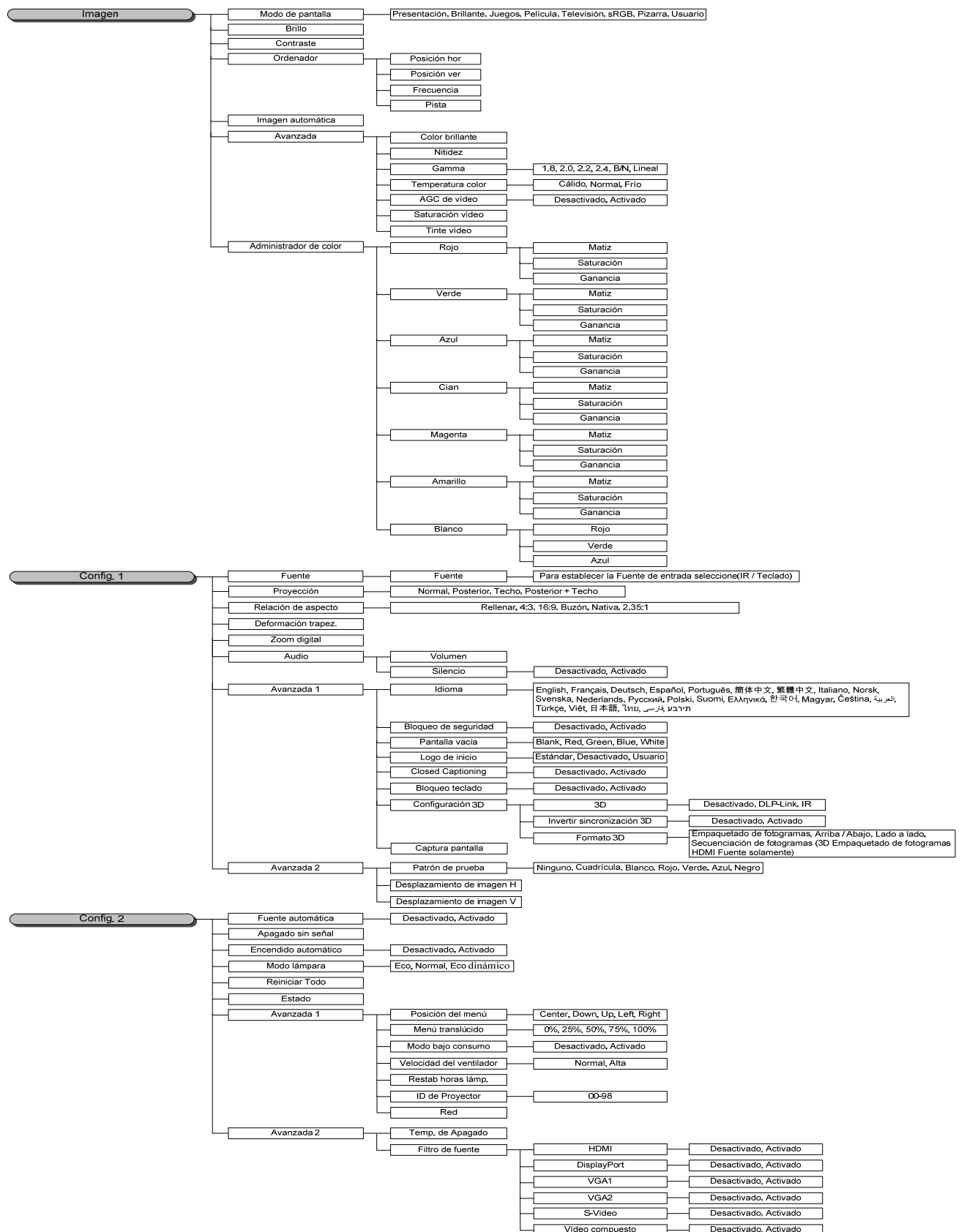
2. Presione ◀ (Entrar) / ▶ para entrar en el submenú **Avanzada 1** . Presione el botón de cursor ▲▼ hasta que se resalte el elemento **Idioma** .



3. Presione el botón del cursor hasta que el idioma deseado sea resaltado.
4. Presione el botón **MENÚ** cuatro veces para cerrar el menú OSD.

Vista general del menú OSD

Utilice la siguiente ilustración para buscar una configuración rápidamente o determinar el rango de una configuración.

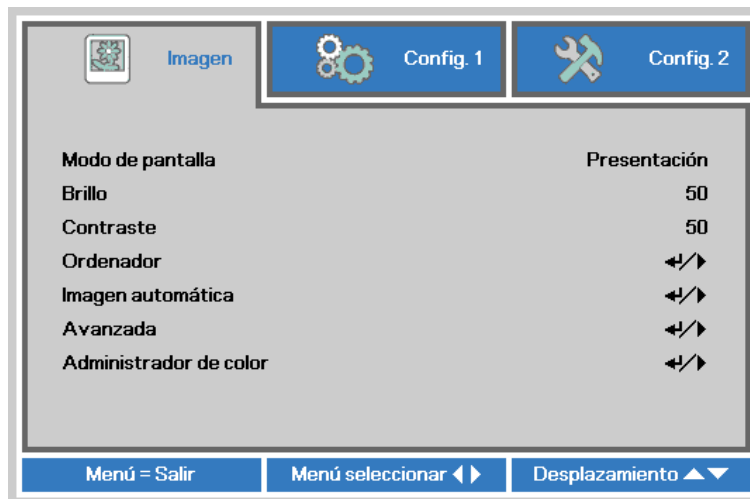


Menú Imagen

Atención

Cuando se cambien los parámetros del modo de pantalla, dichos cambios se guardarán en el modo de usuario.

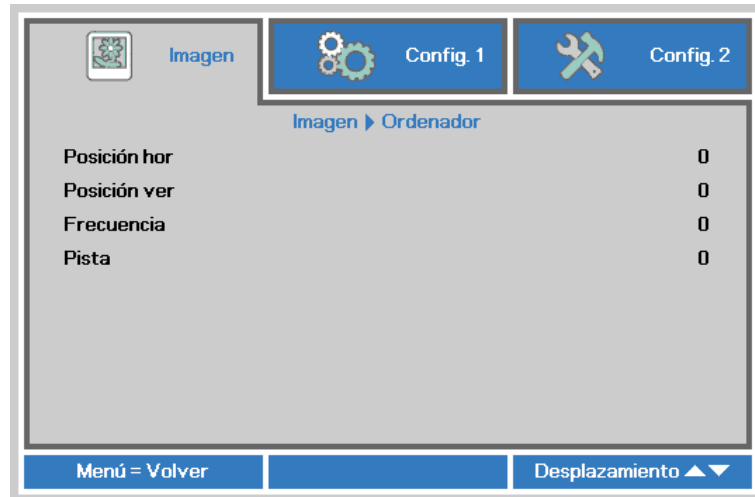
Presione el botón **MENÚ** para abrir el menú **OSD**. Presione el botón del cursor ◀▶ para ir al **Menú Imagen**. Presione el botón del cursor ▲▼ para subir y bajar por el menú **Imagen**. Presione ◀▶ para entrar y cambiar los valores de la configuración.



ELEMENTO	DESCRIPCIÓN
Modo de pantalla	Presione el botón de cursor ◀▶ para entrar y establecer la opción Modo de pantalla.
Brillo	Presione el botón de cursor ◀▶ para entrar y ajustar el brillo de la pantalla.
Contraste	Presione el botón de cursor ◀▶ para entrar y ajustar el contraste de la pantalla.
Ordenador	Presione ◀ (Entrar) / ▶ para entrar en el menú Ordenador. Consulte <i>Menú Ordenador</i> en la página 22.
Imagen automática	Presione ◀ (Entrar) / ▶ para ajustar automáticamente la fase, el seguimiento, el tamaño y la posición.
Avanzada	Presione ◀ (Entrar) / ▶ para entrar en el menú Avanzada. Consulte la <i>Característica Avanzada</i> en la página 23.
Administrador de color	Presione ◀ (Entrar) / ▶ para entrar en el menú Administrador de color. Consulte la página 24 para más información sobre <i>Administrador de color</i> .

Menú Ordenador

Presione el botón **MENÚ** para abrir el menú **OSD** . Presione ◀▶ para desplazarse al menú **Imagen**. Presione ▲▼ para desplazarse al menú **Ordenador** y, a continuación, presione **Entrar** o ▶. Presione ▲▼ para desplazarse hacia arriba y hacia abajo por el menú **Ordenador** .



ELEMENTO	DESCRIPCIÓN
Posición hor	Presione el botón de cursor ◀▶ para entrar y ajustar la posición de visualización hacia la izquierda o hacia la derecha.
Posición ver	Presione el botón de cursor ◀▶ para entrar y ajustar la posición de visualización hacia arriba o abajo.
Frecuencia	Presione el botón de cursor ◀▶ para entrar y ajustar el reloj de muestreo A/D.
Pista	Presione el botón de cursor ◀▶ para entrar y ajustar el punto de muestreo A/D.

Característica Avanzada

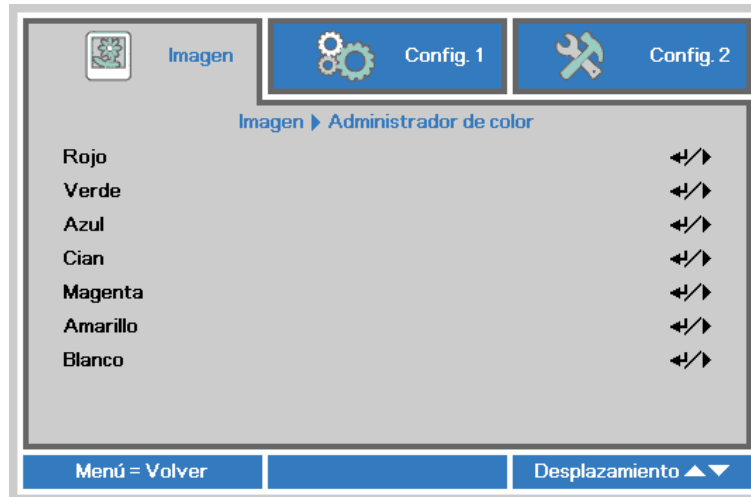
Presione el botón **MENÚ** para abrir el menú **OSD**. Presione ◀▶ para ir al menú **Imagen**. Presione ▼▲ para ir al menú **Avanzada** y luego presione **Entrar** o ▶. Presione ▼▲ para subir y bajar en el menú **Avanzada**.



ELEMENTO	DESCRIPCIÓN
Color brillante	Presione el botón de cursor ◀▶ para entrar y ajustar el valor de la opción Color Brillante.
Nitidez	Presione el botón de cursor ◀▶ para entrar y ajustar la nitidez de la pantalla.
Gamma	Presione el botón de cursor ◀▶ para entrar y ajustar la corrección gamma de la pantalla.
Temperatura color	Presione el botón de cursor ◀▶ para entrar y ajustar la temperatura de color.
AGC de vídeo	Presione el botón de cursor ◀▶ para entrar y habilitar o deshabilitar el control automático de ganancia para la fuente de vídeo.
Saturación vídeo	Presione el botón de cursor ◀▶ para entrar y ajustar la saturación de vídeo.
Tinte vídeo	Presione el botón de cursor ◀▶ para entrar y ajustar el matiz de vídeo.

Administrador de color

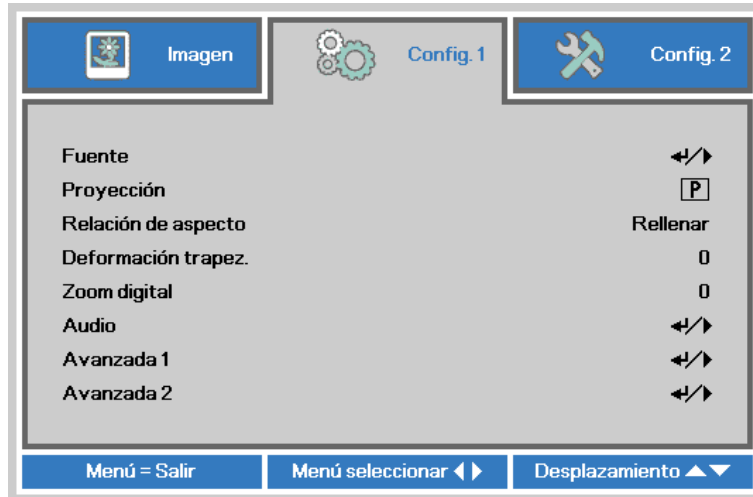
Presione el botón **Menú** para abrir el menú **OSD**. Presione ◀▶ para desplazarse al menú **Imagen**. Presione ▼▲ para desplazarse al menú **Administrador de color** y, a continuación, presione **Entrar** o ▶. Presione ▼▲ para desplazarse hacia arriba y hacia abajo por el menú **Administrador de color**.



ELEMENTO	DESCRIPCIÓN
Rojo	Seleccionar para entrar en el Administrador de color rojo. Presione los botones ◀▶ para ajustar Matiz, Saturación y Ganancia.
Verde	Seleccionar para entrar en el Administrador de color verde. Presione los botones ◀▶ para ajustar Matiz, Saturación y Ganancia.
Azul	Seleccionar para entrar en el Administrador de color azul. Presione los botones ◀▶ para ajustar Matiz, Saturación y Ganancia.
Cian	Seleccionar para entrar en el Administrador de color cian. Presione los botones ◀▶ para ajustar Matiz, Saturación y Ganancia.
Magenta	Seleccionar para entrar en el Administrador de color magenta. Presione los botones ◀▶ para ajustar Matiz, Saturación y Ganancia.
Amarillo	Seleccionar para entrar en el Administrador de color amarillo. Presione los botones ◀▶ para ajustar Matiz, Saturación y Ganancia.
Blanco	Seleccionar para entrar en el Administrador de color blanco. Presione los botones ◀▶ para ajustar Rojo, Verde y Azul.

Menú Config. 1

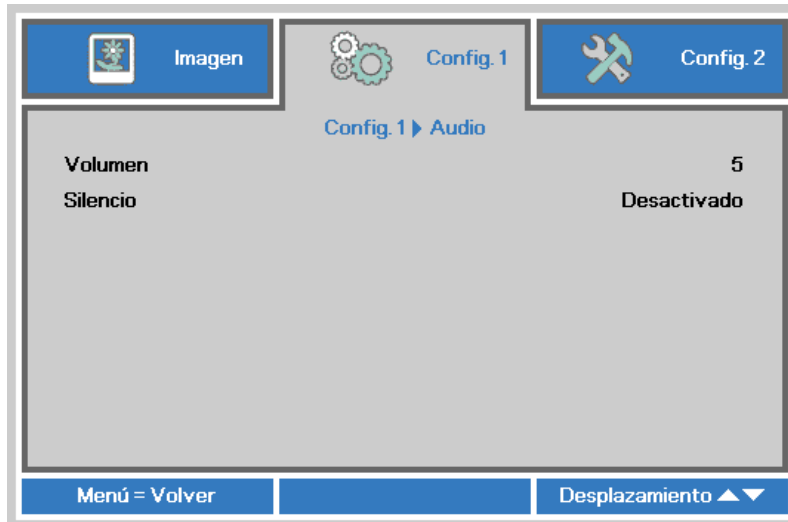
Presione el botón **MENÚ** para abrir el menú **OSD**. Presione el botón de cursor ◀▶ para desplazarse al menú **Config. 1** . Presione el botón de cursor ▲▼ para desplazarse hacia arriba y hacia abajo por el menú **Config 1** . Presione ◀▶ para entrar y cambiar los valores de la configuración.



ELEMENTO	DESCRIPCIÓN
Fuente	Presione el botón de cursor ◀▶ para entrar en el menú Fuente. Para establecer la Fuente de entrada seleccione (IR / Teclado).
Proyección	Presione el botón de cursor ◀▶ para entrar y elegir uno de los cuatro métodos de proyección:
Relación de aspecto	Presione el botón de cursor ◀▶ para entrar y ajustar la relación de aspecto del vídeo.
Deformación trapez.	Presione el botón de cursor ◀▶ para entrar y ajustar la distorsión trapezoidal.
Zoom digital	Presione el botón de cursor ◀▶ para entrar y ajustar el menú Zoom digital.
Audio	Presione ◀ (Entrar) / ▶ para entrar en el menú Audio. Consulte <i>Audio</i> en la página 26.
Avanzada 1	Presione ◀ (Entrar) / ▶ para entrar en el menú Avanzadas 1. Consulte <i>Función Avanzadas 1</i> en la página 27.
Avanzada 2	Presione ◀ (Entrar) / ▶ para entrar en el menú Avanzadas 2. Consulte <i>Función Avanzadas 2</i> en la página 29.

Audio

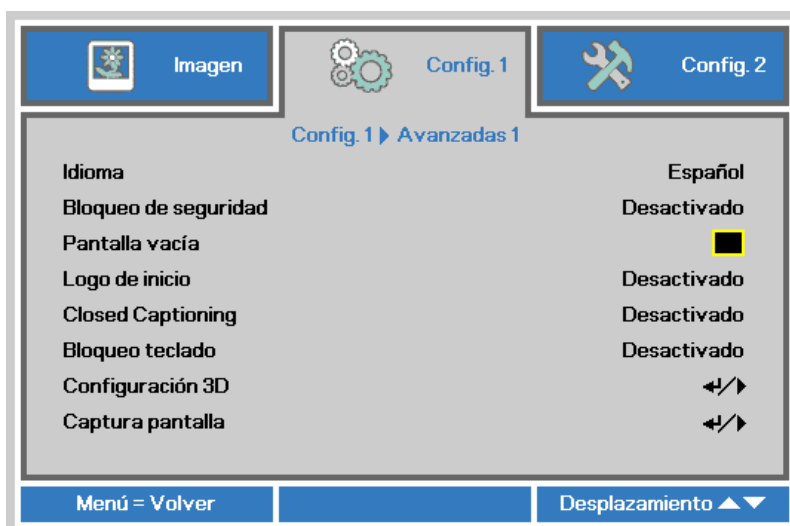
Presione el botón **Menú** para abrir el menú **OSD**. Presione ◀▶ para desplazarse al menú **Config. 1** . Presione ▼▲ para desplazarse al menú **Audio** y, a continuación, presione **Entrar** o ▶. Presione ▼▲ para desplazarse hacia arriba y hacia abajo por el menú **Audio** .



ELEMENTO	DESCRIPCIÓN
Volumen	Presione el botón de cursor ◀▶ para entrar y ajustar el volumen del audio.
Silencio	Presione el botón de cursor ◀▶ para entrar y activar o desactivar el altavoz.

Función Avanzadas 1

Presione el botón **Menú** para abrir el menú **OSD**. Presione ◀▶ para desplazarse al menú **Config. 1**. Presione ▲▼ para desplazarse al menú **Avanzadas 1** y, a continuación, presione **Entrar** o ▶. Presione ▲▼ para desplazarse hacia arriba y hacia abajo por el menú **Avanzadas 1**. Presione ◀▶ para entrar y cambiar los valores de la configuración.

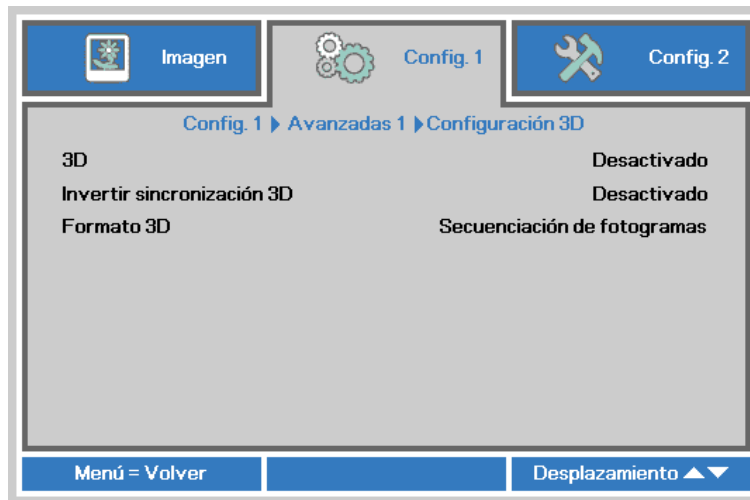


ELEMENTO	DESCRIPCIÓN
Idioma	Presione el botón de cursor ◀▶ para entrar y seleccionar un idioma de menú diferente.
Bloqueo de seguridad	Presione el botón de cursor ◀▶ para entrar y habilitar o deshabilitar la función de bloqueo de seguridad.
Pantalla vacía	Presione el botón de cursor ◀▶ para entrar y seleccionar un color diferente para la pantalla en blanco.
Logo de inicio	Presione los botones de cursor ◀▶ para entrar y seleccionar el logotipo de encendido o apagado.
Closed Captioning	Presione el botón de cursor ◀▶ para entrar y habilitar o deshabilitar el Closed Captioning.
Bloqueo teclado	Presione el botón de cursor ◀▶ para entrar y habilitar o deshabilitar las teclas del teclado. Nota : Mantenga pulsado el botón de cursor ▼ en el teclado durante 5 segundos para desbloquear el teclado
Configuración 3D	Presione ◀ (Entrar) / ▶ para entrar en el menú 3D. Consulte la página 28 para más información sobre <i>Configuración 3D</i> .
Captura pantalla	Presione ◀ (Entrar) / ▶ para capturar la pantalla; espere mientras se guarda la imagen. La imagen se mostrará automáticamente después del próximo encendido.

Nota:

Si desea disfrutar de la función 3D, habilite primero la opción de Reproducción de películas en 3D que encontrará en el menú Disco 3D de su dispositivo DVD.

Configuración 3D



ELEMENTO	DESCRIPCIÓN
3D	Presione el botón de cursor ◀▶ para entrar y seleccionar un modo 3D diferente.
Invertir sincronización 3D	Presione el botón de cursor ◀▶ para entrar y habilitar o deshabilitar la opción Invertir sincronización 3D.
Formato 3D	Presione el botón de cursor ◀▶ para entrar y habilitar o deshabilitar un formato 3D diferente.

Nota:

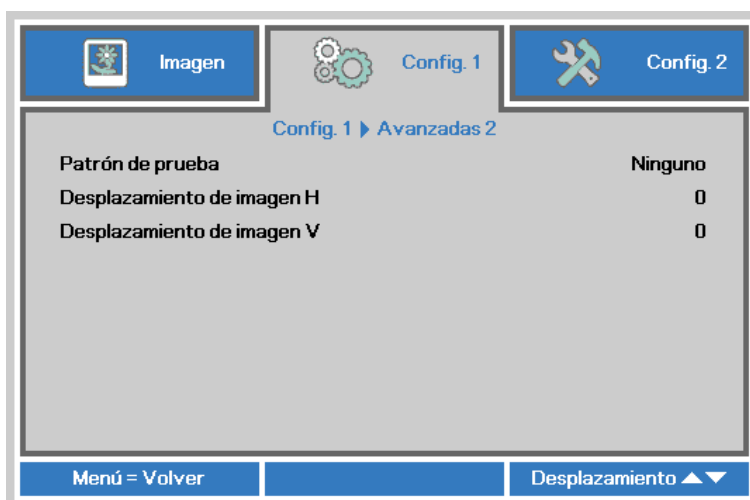
1. El elemento de menú OSD 3D está atenuado si no hay una fuente 3D apropiada. Esta es la configuración predeterminada.
2. Cuando el proyector está conectado a una fuente 3D adecuada, el elemento de menú OSD 3D está habilitado para poder seleccionarlo.
3. Utilice gafas 3D para ver una imagen 3D.
4. Necesita contenido 3D procedente de un DVD 3D o un archivo multimedia 3D.
5. Es necesario habilitar la fuente 3D (cierto tipo de contenido de DVD 3D puede tener la función de selección de activación y desactivación 3D).
6. Necesita unas gafas 3D de tipo DLP Link o de obturador 3D IR. Con gafas de obturador 3D IR, es necesario instalar un controlador en su PC y conectar un emisor USB.
7. El modo 3D del menú OSD necesita coincidir con el tipo de gafas (DLP Link o 3D IR).
8. Encender las gafas. Las gafas normalmente tienen un conmutador de encendido y apagado. Cada tipo de gafas tiene sus propias instrucciones de configuración. Siga las instrucciones de configuración incluidas con las gafas para finalizar el proceso de configuración.

Nota:

Dado que cada tipo de gafas (gafas de enlace DLP o de obturador IR) tiene sus propias instrucciones de configuración, siga las indicaciones correspondientes para finalizar el proceso de configuración.

Función Avanzadas 2

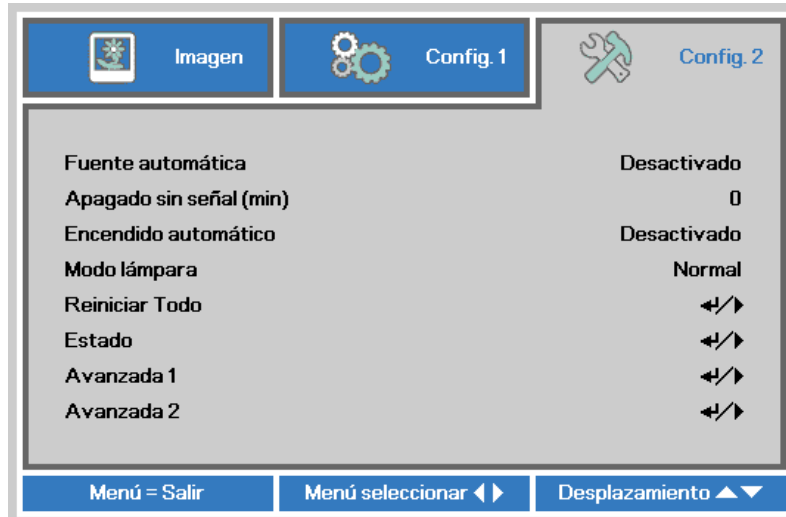
Presione el botón **Menú** para abrir el menú **OSD**. Presione ◀▶ para desplazarse al menú **Config. 1**. Presione ▲▼ para desplazarse al menú **Avanzadas 2** y, a continuación, presione **Entrar** o ▶. Presione ▲▼ para desplazarse hacia arriba y hacia abajo por el menú **Avanzadas 2**. Presione ◀▶ para entrar y cambiar los valores de la configuración.



ELEMENTO	DESCRIPCIÓN
Patrón de prueba	Presione el botón de cursor ◀▶ para entrar y seleccionar el patrón de prueba interna.
Desplazamiento de imagen H	Presione el botón de cursor ◀▶ para entrar y seleccionar un desplazamiento del valor H de la imagen diferente.
Desplazamiento de imagen V	Presione el botón de cursor ◀▶ para entrar y seleccionar un desplazamiento del valor V de la imagen diferente.

Menú Config. 2

Presione el botón **MENÚ** para abrir el menú **OSD**. Presione el botón de cursor ◀▶ para desplazarse al menú **Config. 2**. Presione el botón de cursor ▲▼ para desplazarse hacia arriba y hacia abajo por el menú **Config. 2**.



ELEMENTO	DESCRIPCIÓN
Fuente automática	Presione el botón de cursor ◀▶ para habilitar o deshabilitar la detección de fuente automática.
Apagado sin señal (min)	Presione el botón de cursor ◀▶ para entrar y habilitar o deshabilitar el apagado automático de la lámpara cuando no hay señal.
Encendido automático	Presione el botón de cursor ◀▶ para entrar y habilitar o deshabilitar el encendido automático cuando se proporciona alimentación CA.
Modo lámpara	Presione el botón de cursor ◀▶ para entrar y seleccionar el modo de lámpara para un mayor o menor brillo para prolongar el período de vida útil de la lámpara. Nota: Comentarios relacionados con Dynamic ECO de ImageCare™ 1. No es posible apagar el proyector cuando ha estado encendido menos de un minuto. 2. Para proteger la lámpara, cuando se reciba el comando de apagado, se fuerza al modo de lámpara a restablecerse en "Normal" y el sistema se apaga automáticamente 10 segundos más tarde.
Reiniciar Todo	Presione ◀ (Entrar) / ▶ para restablecer todos los valores predeterminados de fábrica de la configuraciones.
Estado	Presione ◀ (Entrar) / ▶ para entrar en el menú Estado. Consulte la página 31 para más información sobre <i>Estado</i> .
Avanzada 1	Presione ◀ (Entrar) / ▶ para entrar en el menú Avanzadas 1. Consulte <i>Función Avanzadas 1</i> en la página 32.
Avanzada 2	Presione ◀ (Entrar) / ▶ para entrar en el menú Avanzadas 2. Consulte <i>Función Avanzadas 2</i> en la página 44.

Estado

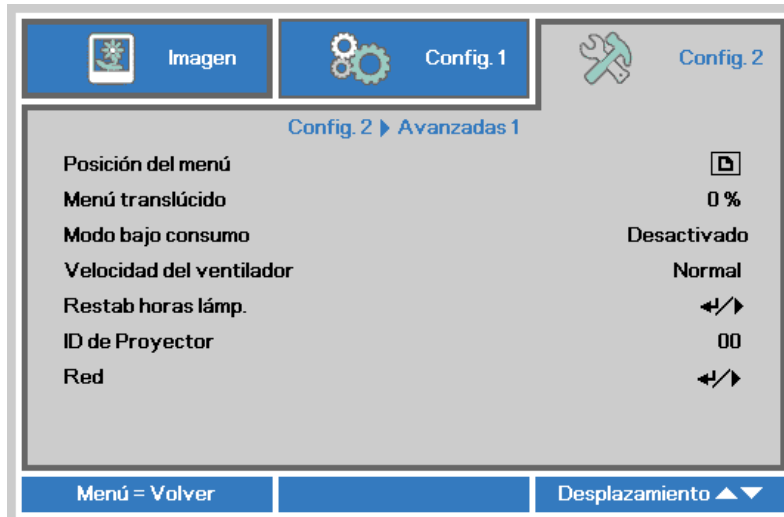
Presione el botón de cursor ▲▼ para desplazarse hacia arriba y hacia abajo por el menú **Config. 2** . Seleccione el menú **Estado** y presione **Entrar** o ► para entrar.



ELEMENTO	DESCRIPCIÓN
Fuente activa	Muestra la fuente activada.
Información de vídeo	Muestra información de la resolución y del vídeo para la fuente RGB y el estándar de color para la fuente Vídeo.
Horas de la lámpara (ECO, Normal)	Muestra información sobre el número de horas que se ha utilizado la lámpara. (ECO, Normal)
Número de Serie.	Muestra el número de serie del producto.

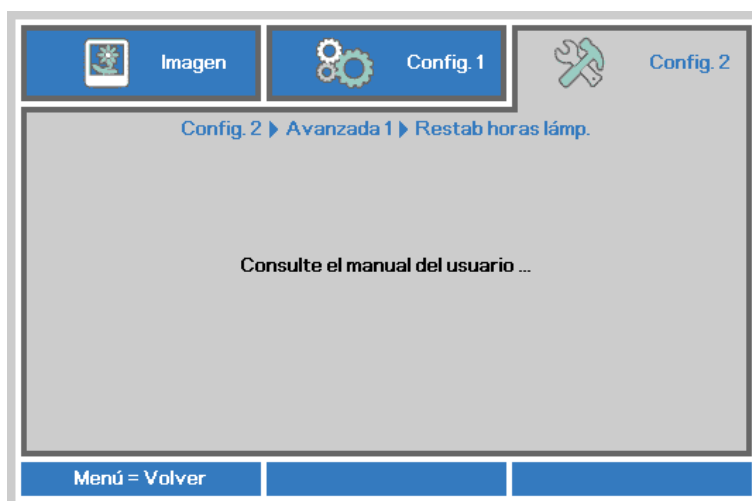
Función Avanzadas 1

Presione el botón **Menú** para abrir el menú **OSD**. Presione ◀▶ para desplazarse al menú **Config. 2**. Presione ▲▼ para desplazarse al menú **Avanzadas 1** y, a continuación, presione **Entrar** o ▶. Presione ▲▼ para desplazarse hacia arriba y hacia abajo por el menú **Avanzadas 1**. Presione ◀▶ para entrar y cambiar los valores de la configuración.



ELEMENTO	DESCRIPCIÓN
Posición del menú	Presione el botón de cursor ◀▶ para entrar y seleccionar un idioma de menú OSD diferente.
Menú translúcido	Presione el botón de cursor ◀▶ para entrar y seleccionar el nivel de transparencia del fondo del menú OSD.
Modo bajo consumo	Presione ◀▶ para entrar y activar o desactivar la opción Modo bajo consumo.
Velocidad del ventilador	Presione el botón de cursor ◀▶ para entrar y alternar entre los siguientes valores de velocidad del ventilador: Normal y Alta. Nota: Es recomendable seleccionar una velocidad alta en áreas donde la temperatura, la humedad o la altitud sea elevada (superior a 1500 m (4921 pies)).
Restab horas lámp.	Después de reemplazar la lámpara, se debe restablecer este elemento. Consulte la página 33 para más información sobre <i>Restab horas lámp.</i> .
ID de Proyector	Presione el botón de cursor ◀▶ para entrar y ajustar una ID de proyector de dos dígitos, entre 00 y 98.
Red	Presione ◀ (Entrar) / ▶ para entrar en el menú Red. Consulte la página 33 para obtener más información sobre la <i>Red</i> .

Restab horas lámp.



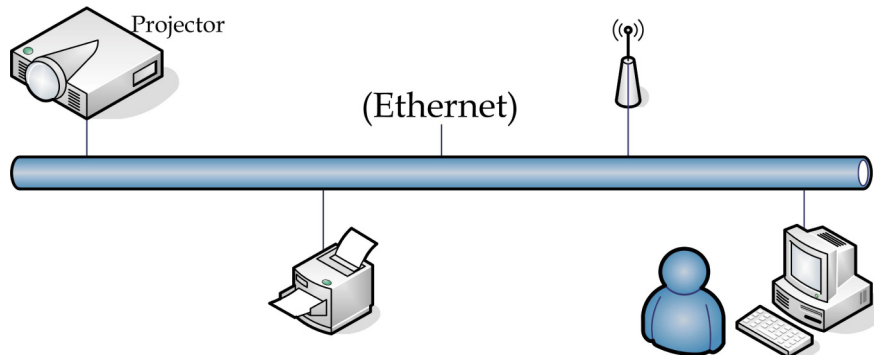
Consulte *Restablecer la lámpara* en la página 48 para restablecer el contador de horas de la lámpara.

Red



ELEMENTO	DESCRIPCIÓN
Estado de red	Muestra el estado de conexión de la red.
DHCP	Presione los botones de cursor ◀▶ para Activado o Desactivado DHCP. Nota: Si opta por desactivar DHCP, complete los campos Dirección IP, Máscara de subred, Puerta de enlace y DNS.
Dirección IP	Escriba una dirección IP válida si DHCP se desactivado.
Máscara de Subred	Escriba una máscara de subred válida si DHCP se desactivado.
Puerta de Enlace	Escriba una dirección de puerta de enlace válida si DHCP se desactivado.
DNS	Escriba un nombre DNS válido si DHCP se desactivado.
Aplicar	Presione ⏎ (Entrar) / ▶ para confirmar la configuración.

LAN_RJ45



Funcionalidades de terminal LAN cableada

Control remoto y monitorización de un proyector desde un PC (o portátil) a través de LAN cableada también es posible. Compatibilidad con Crestron / AMX (Detección de dispositivos) / la cajas de control Extron permite no sólo la gestión colectiva del proyector en una red, sino también la gestión de un panel de control en un PC (o portátil) desde la pantalla de un navegador.

- ★ Crestron es una marca registrada de Crestron Electronics, Inc. de los Estados Unidos.
- ★ Extron es una marca registrada de Extron Electronics, Inc. de los Estados Unidos.
- ★ AMX es una marca registrada de AMX LLC de los Estados Unidos.
- ★ PJLink solicitó registro de marcas y logotipo en Japón, Estados Unidos y otros países por JBMIA.

Dispositivos Externos Admitidos

Este proyector es compatible con los comandos especificados en el controlador Crestron Electronics y software relacionado (ex, RoomView ®).

<http://www.crestron.com/>

Este proyector es compatible con AMX (Detección de dispositivos).

<http://www.amx.com/>

Este proyector es compatible y admite el(los) dispositivo(s) Extron de referencia.

<http://www.extron.com/>

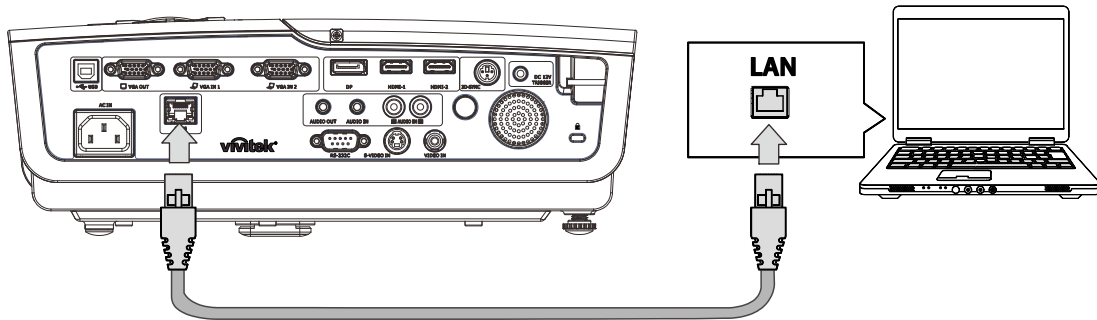
Este proyector es compatible con todos los comandos de PJLink Clase1 (Versión 1,00).

<http://pjlink.jbmia.or.jp/english/>

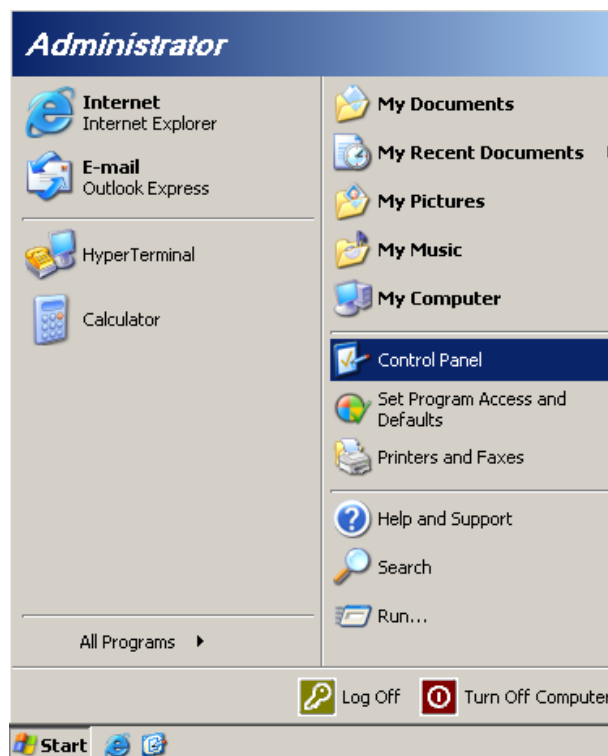
Para obtener información más detallada sobre los diversos tipos de dispositivos externos que pueden ser conectados al puerto LAN/RJ45 y controlar remotamente el proyector, así como los comandos de control relacionados con el soporte de cada dispositivo externo, recomendamos contactar directamente con el equipo de servicio de soporte.

LAN RJ45

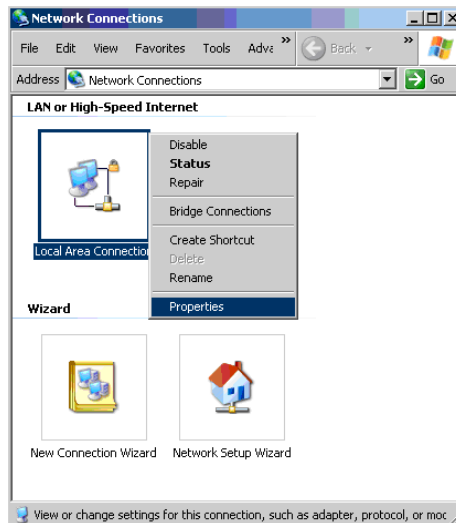
1. Conecte un cable RJ45 a los puertos RJ45 del proyector y el ordenador (equipo portátil).



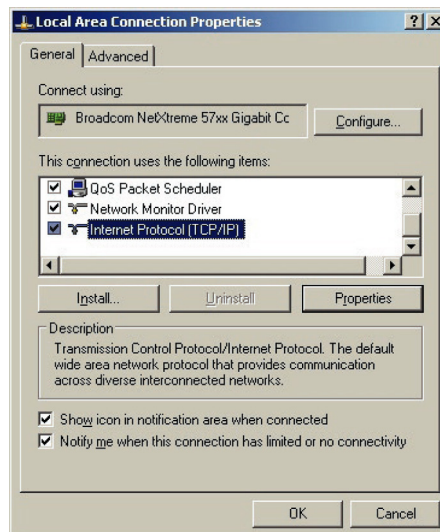
2. En el ordenador (equipo portátil), seleccione **Inicio** → **Panel de Control** → **Conexiones de Red**.



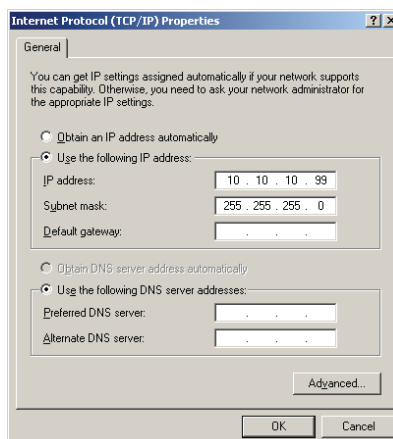
- Haga clic derecho en **Conexión de área local** y seleccione **Propiedades**.



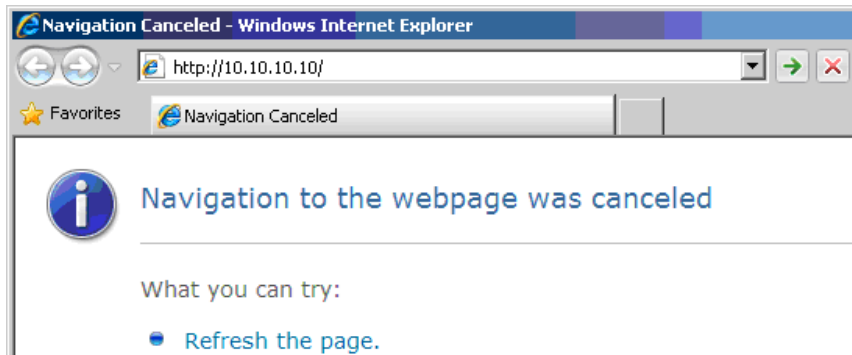
- En la ventana **Propiedades**, seleccione la pestaña **General** y seleccione **Protocolo de Internet (TCP/IP)**.
- Haga clic en **Propiedades**.



- Haga clic en **Usar la siguiente dirección IP**, introduzca la dirección IP y máscara de subred y haga clic en **Aceptar**.

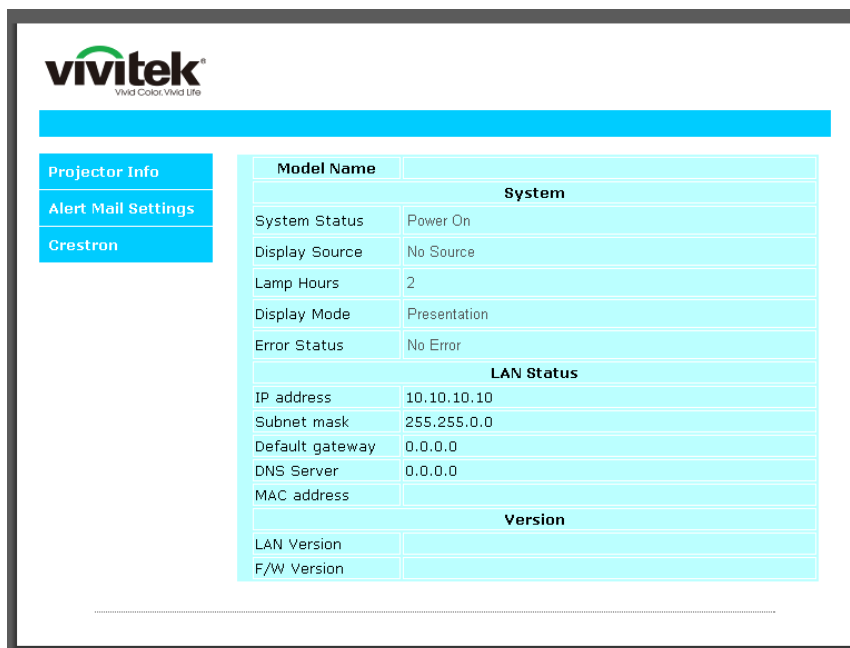


7. Presione el botón **MENÚ** del proyector.
8. Seleccione **Config. 2** → **Avanzada1** → **Red**
9. Después de entrar en **Red**, introduzca lo siguiente:
 - ▶ DHCP: Desactivado
 - ▶ Dirección IP: 10.10.10.10
 - ▶ Máscara de subred: 255.255.255.0
 - ▶ Puerta de enlace: 0.0.0.0
 - ▶ Servidor DNS: 0.0.0.0
10. Presione **↵** (Entrar) / **▶** para confirmar la configuración.
 Abra un navegador Web
 (por ejemplo, Microsoft Internet Explorer con Adobe Flash Player 9.0 ó superior instalado).



11. En la barra Dirección, introduzca la dirección IP: 10.10.10.10.
12. Presione **↵** (Entrar) / **▶**.

El proyector se encuentra configurado para la administración remota. La función LAN/RJ45 aparece tal como se muestra a continuación.





Expansion Options

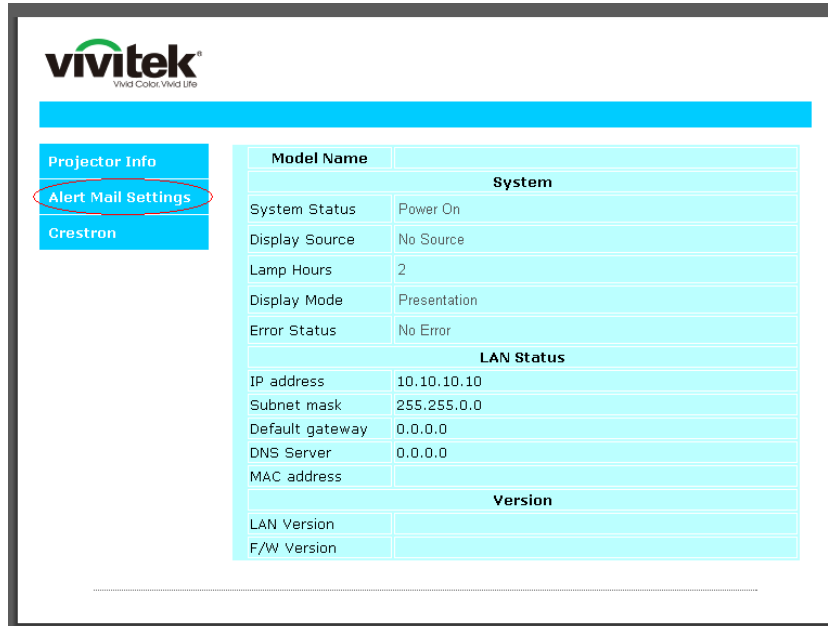
Crestron Control IP Address <input type="text"/> IP ID <input type="text"/> Control Port <input type="text"/> <input type="button" value="Control Set"/>		Projector Projector Name <input type="text" value="PJ01"/> Location <input type="text" value="RM01"/> Assigned To <input type="text" value="Sir"/> <input type="button" value="Set"/> Network Config <input type="checkbox"/> DHCP Enabled IP Address <input type="text" value="10.10.10.10"/> Subnet Mask <input type="text" value="255.255.255.0"/> Default Gateway <input type="text" value="0.0.0.0"/> DNS Server <input type="text" value="0.0.0.0"/> <input type="button" value="Net Set"/>		User Password <input type="checkbox"/> Usr Enabled Password <input type="text"/> Confirmed <input type="text"/> <input type="button" value="Usr Set"/> Admin Password <input type="checkbox"/> Adm Enabled Password <input type="text"/> Confirmed <input type="text"/> <input type="button" value="Adm Set"/>	
<input type="button" value="Tools Exit"/>					

CATEGORÍA	ELEMENTO	LONGITUD DE ENTRADA
Control Crestron	Dirección IP	15
	Id. de dirección IP	3
	Puerto	5
Proyector	Nombre del proyector	10
	Ubicación	10
	Asignado a	10
Configuración de la red	DHCP (habilitado)	(N/A)
	Dirección IP	15
	Máscara de subred	15
	Puerta de enlace predeterminada	15
	Servidor DNS	15
Contraseña del usuario	Habilitada	(N/A)
	Nueva contraseña	10
	Confirmar	10
Contraseña de administración	Habilitada	(N/A)
	Nueva contraseña	10
	Confirmar	10

Para obtener más información, visite <http://www.crestron.com>.

Preparar alertas por correo electrónico

1. Asegúrese de que el usuario puede acceder a la página principal de la función LAN RJ45 mediante el explorador Web (por ejemplo, Microsoft Internet Explorer v6.01/v8.0).
2. En la página principal de LAN/RJ45 haga clic en **Configuración de correo para alertas**.



3. De forma predeterminada, estos cuadros de especificación de información de **Configuración de correo para alertas** están en blanco.



4. Para enviar correos de alerta, especifique lo siguiente:

- El campo **SMTP** es el servidor de correo para enviar correo electrónico (protocolo SMTP). Este campo es obligatorio.
- El campo **Para** es la dirección de correo electrónico del destinatario (por ejemplo, el administrador del proyector). Este campo es obligatorio.
- El campo **Cc** envía una copia de la alerta a la dirección de correo electrónico especificada. Se trata de un campo opcional (por ejemplo, el ayudante del administrador del proyector).
- El campo **De** es la dirección de correo electrónico del remitente (por ejemplo, el administrador del proyector). Este campo es obligatorio.
- Seleccione las condiciones de alerta activando las casillas que desee.

vivitek
Vivid Color. Vivid Life.

Projector Info
Alert Mail Settings
Crestron

Send E-Mail

Enter the appropriate settings in the fields below:
(Your SMTP server may not require a user name or password.)

SMTP Server: Port:

User Name:

Password:

From:

To:

CC:

E-mail Alert Options:

Fan lock : Over_Heat:

Case Open: Lamp Fail:

Lamp Hours Over: Filter Hours Over:

Weekly Report:

Nota: Rellene todos los campos según se ha especificado. El usuario puede pulsar **Enviar correo de prueba** para probar qué configuración es la correcta. Para enviar una alerta por e-mail exitosamente, debe seleccionar las condiciones de alerta e introducir una dirección de correo electrónico válida.

Función RS232 mediante Telnet

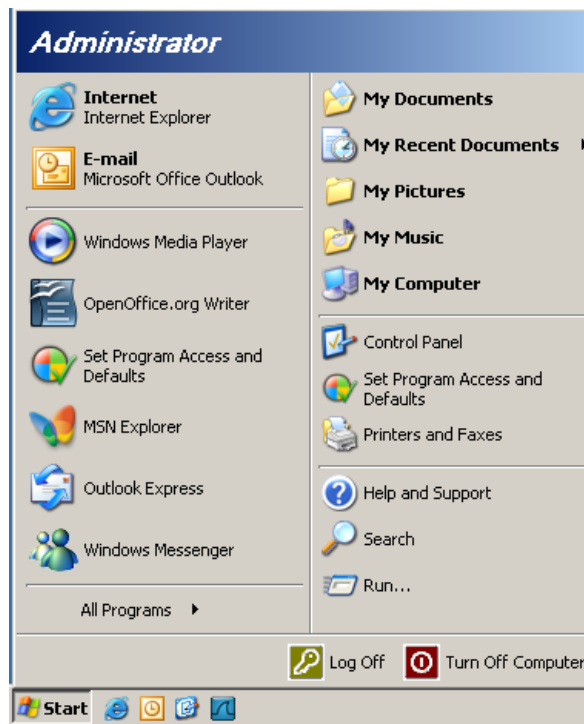
Además de la interfaz RS232 "Hyper-Terminal" para conectarse al proyector por comando de control dedicado de comunicación RS232, hay una forma alternativa de comando de control RS232, llamado "RS232 mediante TELNET" para la interfaz LAN/RJ45.

Guía de inicio rápido para "RS232 mediante TELNET"

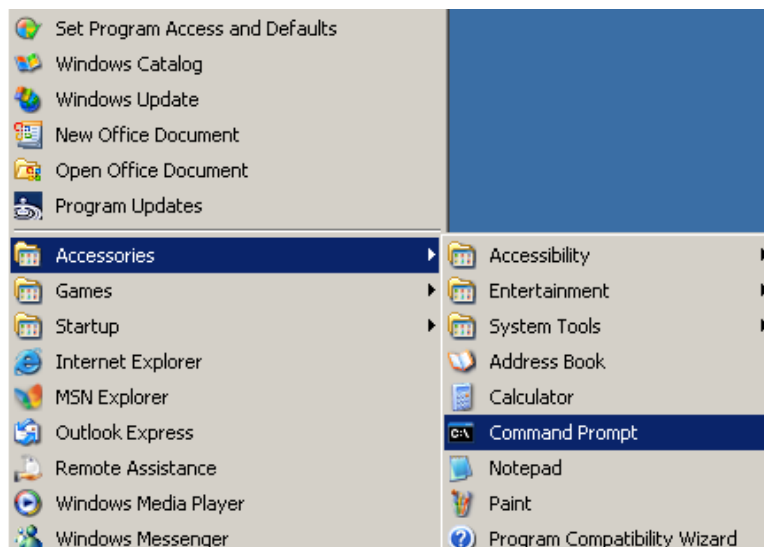
Compruebe y obtenga la dirección IP en el OSD del proyector.

Asegúrese de que el portátil/ordenador puede acceder a la página Web del proyector.

Asegúrese de que la configuración de "Cortafuegos Windows" está deshabilitada en caso de función de filtrado por equipo portátil/ordenador en "TELNET".



Inicio => Programas => Accesorios => Símbolo de sistema



Introduzca el comando con el siguiente formato:

telnet ttt.xxx.yyy.zzz 23 (Pulsando la tecla "Entrar")

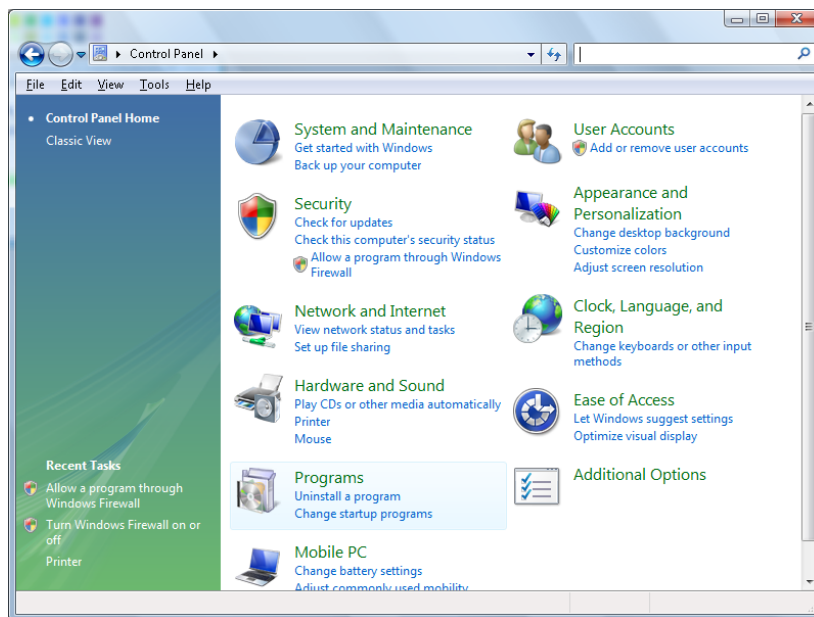
(**ttt.xxx.yyy.zzz**: Dirección IP del proyector)

Si la Conexión Telnet está lista, y el usuario puede introducir el comando RS232, luego de mantener pulsada la tecla "Entrar", el comando RS232 será viable.

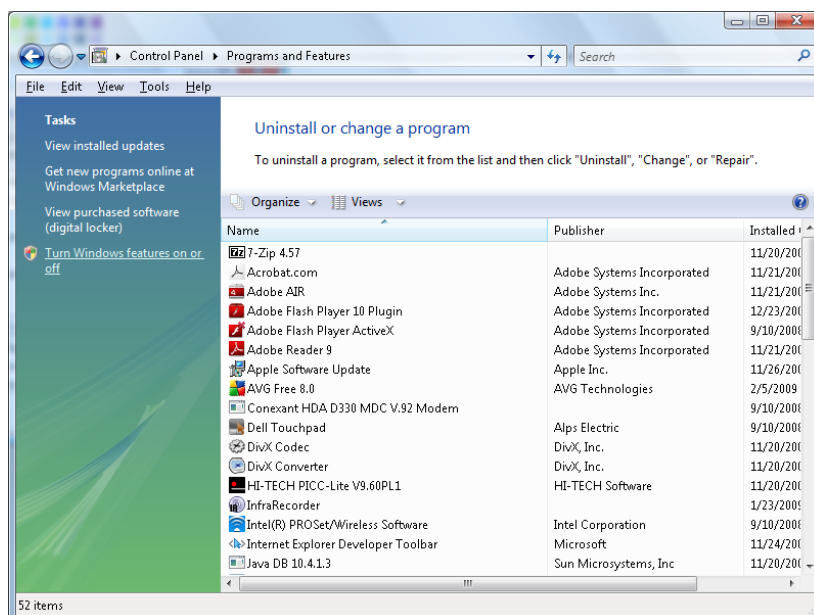
Como habilitar TELNET en Windows VISTA / 7

Por defecto, no está incluida la instalación de la función "TELNET" para Windows Vista. Sin embargo, el usuario final puede acceder a esta función, habilitando "Activar o desactivar las características de Windows".

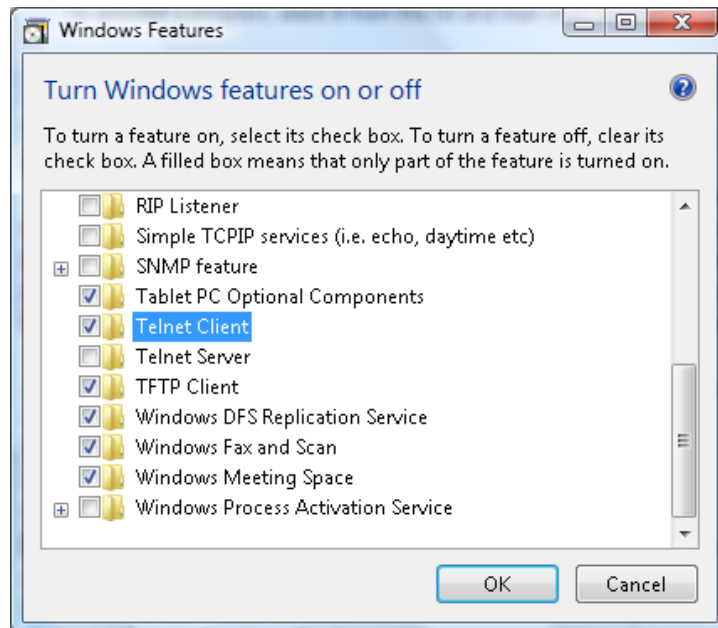
Abra el "Panel de Control" de Windows VISTA



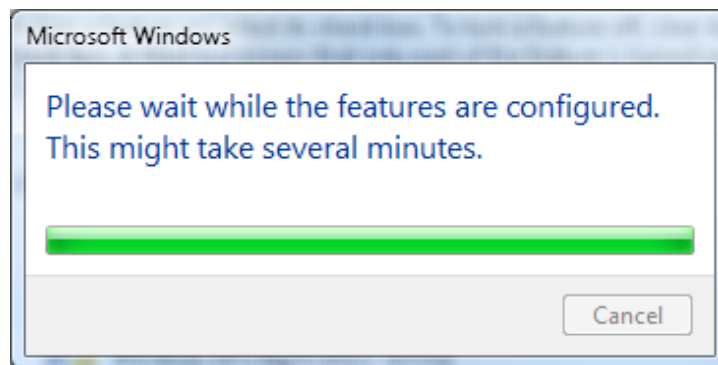
Abra "Programas"



Seleccione "Activar o desactivar las características de Windows" para abrir



Marque la opción "Cliente Telnet", luego pulse el botón "Aceptar".



Hoja de especificaciones para "RS232 mediante TELNET" :

1. Telnet: TCP.
2. Puerto Telnet: 23
(para más detalles, póngase en contacto con el agente o el equipo de servicio).
3. Utilidad Telnet: Windows "TELNET.exe" (modo consola).
4. Desconexión para RS232 mediante Telnet control normal: Cierre la utilidad Telnet de Windows directamente después de que la conexión TELNET esté lista.
5. Limitación 1 para Telnet-Control: hay menos de 50 bytes para la carga útil sucesiva de la red para la aplicación Telnet-Control.

Limitación 2 para Telnet-Control: hay menos de 26 bytes para un comando completo RS232 para Telnet-Control.

Limitación 3 para Telnet-Control: El retraso mínimo para el siguiente comando RS232 debe ser superior a 200 (ms).

(* , En la utilidad integrada "TELNET.exe" en Windows XP presionando la tecla "Entrar" hará "Salto de Pagina" e irá a una "Nueva Línea" de código.)

Función Avanzadas 2

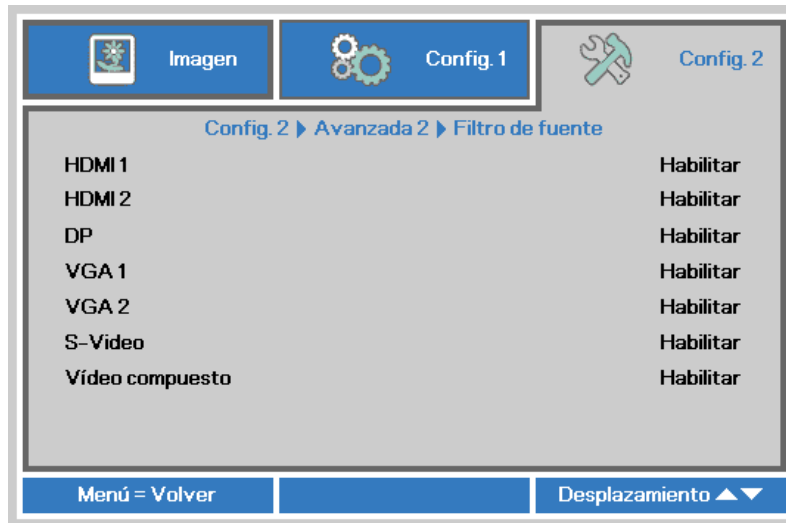
Presione el botón **Menú** para abrir el menú **OSD**. Presione ◀▶ para desplazarse al menú **Config. 2**. Presione ▲▼ para desplazarse al menú **Avanzadas 2** y, a continuación, presione **Entrar** o ▶. Presione ▲▼ para desplazarse hacia arriba y hacia abajo por el menú **Avanzadas 2**. Presione ◀▶ para entrar y cambiar los valores de la configuración.



ELEMENTO	DESCRIPCIÓN
Temp. de Apagado (min)	Presione el botón de cursor ◀▶ para entrar y establecer el temporizador de apagado automático. El proyector se apagará automáticamente una vez transcurrido el período de tiempo preestablecido.
Filtro de fuente	Presione ◀ (Entrar) / ▶ para entrar en el menú Filtro de fuente. Consulte la página 45 para obtener más información sobre <i>Filtro de fuente</i> .

Filtro de fuente

Presione el botón **ENTRAR** para entrar en el submenú **Filtro de fuente** .



ELEMENTO	DESCRIPCIÓN
HDMI 1	Presione el botón de cursor ◀▶ para entrar y habilitar o deshabilitar la fuente de HDMI 1.
HDMI 2	Presione los botones de cursor ◀▶ para entrar y habilitar o deshabilitar la fuente HDMI 2.
DP	Presione los botones de cursor ◀▶ para entrar y habilitar o deshabilitar la fuente de DisplayPort.
VGA 1	Presione el botón de cursor ◀▶ para entrar y habilitar o deshabilitar la fuente VGA1.
VGA 2	Presione el botón de cursor ◀▶ para entrar y habilitar o deshabilitar la fuente VGA2.
S-Video	Presione el botón de cursor ◀▶ para entrar y habilitar o deshabilitar la fuente de S-Vídeo.
Vídeo compuesto	Presione el botón de cursor ◀▶ para entrar y habilitar o deshabilitar la fuente de Vídeo compuesto.

MANTENIMIENTO Y SEGURIDAD

Cambiar la lámpara de proyección

La lámpara de proyección debería cambiarse cuando se apague. Sólo debe cambiarse por otra certificada como recambio, que puede pedir a su vendedor local.

Importante:

- a. La lámpara de proyección utilizada en este producto contiene una pequeña cantidad de mercurio.
- b. No desechar este producto con la basura doméstica normal.
- c. Debe desechar este producto según las regulaciones de su autoridad local.

Aviso:

Asegúrese de apagar y desenchufar el proyector al menos 30 minutos antes de cambiar la lámpara. Si no lo hace, podría provocarse quemaduras severas.

Precaución:

En raras ocasiones la lámpara se fundirá durante el funcionamiento normal y provocará que polvo o fragmentos de cristal se expulsen a través de la salida de ventilación posterior.

No inhale no toque el polvo o fragmentos de cristal. Si no sigue estas indicaciones, podrían producirse lesiones personales.

Mantenga siempre su cara alejada de las salidas de aire para que no le alcancen el gas y los fragmentos rotos de la lámpara.

Cuando quite la lámpara de un proyector instalado en el techo, asegúrese de que no haya nadie debajo de dicho mismo. Podrían caer fragmentos de cristal podrían si la lámpara se ha fundido.



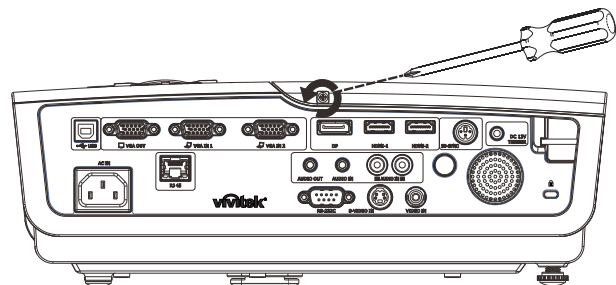
SI UNA LÁMPARA EXPLOTA

Si una lámpara explota, el gas y los fragmentos rotos pueden dispersarse por el interior del proyector y ser expulsados por los conductos de salida de aire. El gas contiene mercurio tóxico.

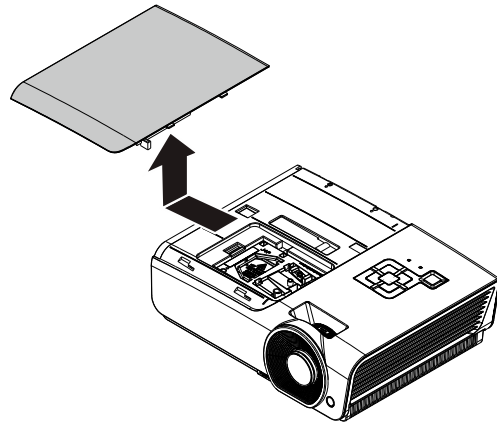
Abra las ventanas y puertas para ventilar el entorno.

Si inhala el gas o los fragmentos de la lámpara rota entran en contacto con sus ojos o boca, acuda a un médico inmediatamente.

1. Afloje el único tornillo de la tapa del compartimento de la lámpara.

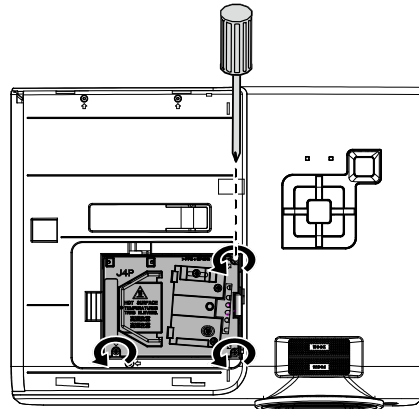


2. Quite la tapa del compartimiento de la lámpara.

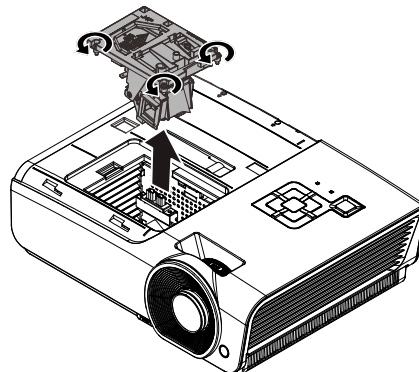


3. Quite los 3 tornillos del módulo de la lámpara.

4. Levante el asa del módulo.



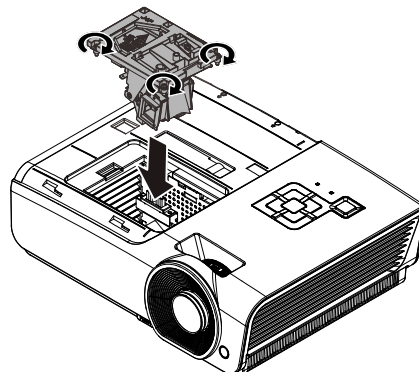
5. Tire con firmeza del asa del módulo para quitar el módulo de la lámpara.



6. Invierta los pasos 1 a 5 para instalar el nuevo módulo de la lámpara. Durante la instalación, haga coincidir el módulo de lámpara con el conector y asegúrese de que quede bien alineado para evitar que resulte dañado.

Nota:

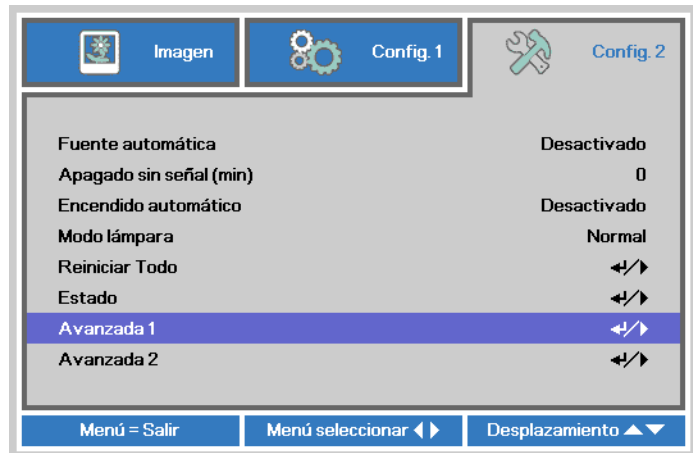
El módulo de la lámpara debe quedar asentado de forma segura en su lugar y el conector de la lámpara se debe conectar correctamente antes de apretar los tornillos.



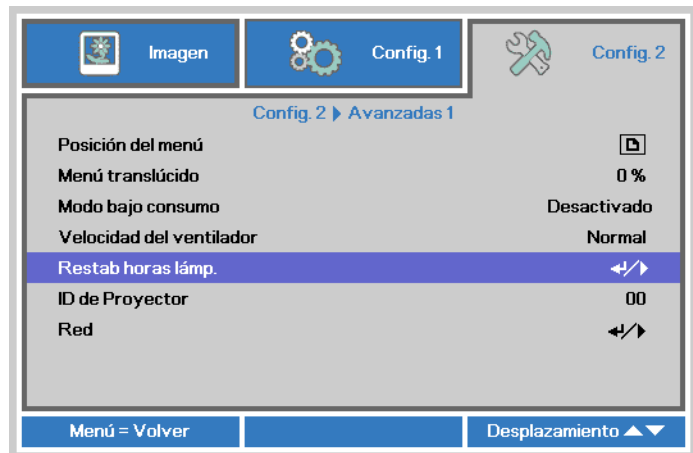
Restablecer la lámpara

Tras colocar la lámpara, deberá restablecer el contador de la lámpara a cero. Siga estos pasos:

1. Presione el botón **MENÚ** para abrir el menú OSD.
2. Presione el botón de cursor ◀▶ para desplazarse al menú **Config. 2**. Presione el botón de cursor para desplazarse hacia abajo a **Avanzadas 1** y presione entrar.



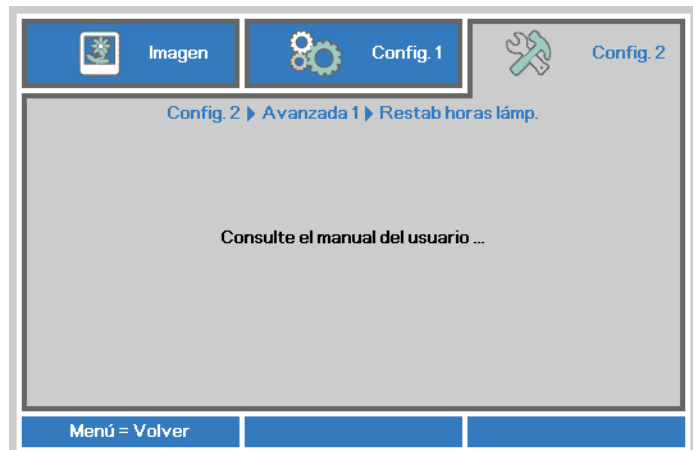
3. Presione el botón del cursor ▲▼ para bajar al menú **Restab horas lámp.**



4. Presione el cursor ▶ o el botón Entrar.

Aparecerá un mensaje en pantalla.

5. Presione los botones ▼▲◀▶ para restablecer las horas de la lámpara.



6. Presione el botón **MENÚ** para regresar a **Config. 2**.

Limpiar el proyector

La limpieza del proyector para quitar el polvo y la suciedad le ayudará a asegurar una operación sin problemas.

Aviso:

1. *Asegúrese de apagar y desenchufar el proyector al menos 30 minutos antes de la limpieza. Si no lo hace, podría provocarse quemaduras severas.*
2. *Utilice únicamente un trapo humedecido para la limpieza. No deje que entre agua en el proyector por las rejillas de ventilación.*
3. *Si entra un poco de agua en el interior del proyector durante la limpieza, déjelo desenchufado en una habitación bien ventilada durante varias horas antes de volver a utilizarlo.*
4. *Si entra mucha agua en el interior del proyector durante la limpieza, llévelo al servicio técnico.*

Limpieza del objetivo

Puede comprar limpiador para objetivos de la mayoría de tiendas de cámaras. Consulte lo siguiente para limpiar el objetivo del proyector.

1. Aplique un poco de limpiador de objetivo óptico en un trapo suave y limpio. (No aplique el limpiador directamente en el objetivo).
2. Limpie el objetivo suavemente con movimientos circulares.

Precaución:

1. *No utilice limpiadores abrasivos o disolventes.*
2. *Para evitar la decoloración o desteñido, evite utilizar limpiadores sobre la cubierta del proyector.*

Limpieza de la cubierta

Consulte lo siguiente para limpiar la cubierta del proyector.

1. Limpie el polvo con un trapo humedecido y limpio.
2. Humedezca el trapo con agua templada y detergente suave (como el utilizado para lavar platos) y luego limpie la cubierta.
3. Aclare todo el detergente del trapo y limpie el proyector de nuevo.

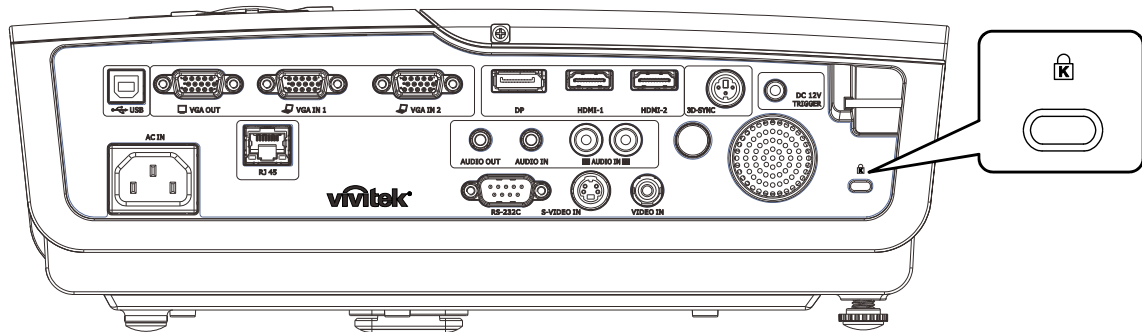
Precaución:

Para evitar la decoloración o el desteñido de la cubierta, no utilice limpiadores abrasivos derivados del alcohol.

Utilizar el Bloqueo Kensington® & Utilizar la barra de seguridad

Utilizar el Bloqueo Kensington®

Si le importa la seguridad, fije el proyector a un objeto estático con la ranura Kensington y un cable de seguridad.



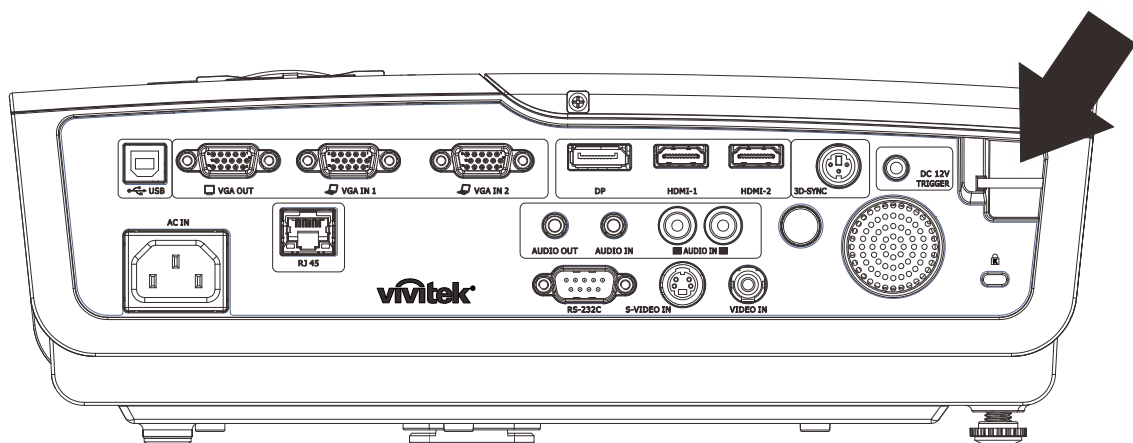
Nota:

Contacte con su vendedor para más detalles sobre la compra de un cable de seguridad Kensington apropiado.

El bloqueo de seguridad corresponde al Sistema de Seguridad MicroSave de Kensington. Para cualquier duda, contacte con: Kensington, 2853 Campus Drive, San Mateo, CA 94403, U.S.A. Tel: 800-535-4242, <http://www.Kensington.com>.

Usar el bloqueo de seguridad

Además de la función de protección mediante contraseña y el bloqueo Kensington, el bloqueo de seguridad ayuda a proteger el proyector contra la retirada no autorizada. Consulte la imagen siguiente.



SOLUCIÓN DE PROBLEMAS

Problemas comunes y soluciones

Estas indicaciones ofrecen consejos para solucionar los problemas que pueda encontrarse al utilizar el proyector. Si el problema continúa sin resolverse, contacte con su distribuidor para asistencia.

A menudo, tras dedicar tiempo a la solución del problema, éste resulta ser tan simple como una conexión suelta. Compruebe lo siguiente antes de proceder a la solución de problemas específicos.

- *Utilice otro dispositivo eléctrico para confirmar que la toma de corriente funciona.*
- *Compruebe que el proyector esté encendido.*
- *Asegúrese de que todas las conexiones se hayan realizado correctamente.*
- *Asegúrese de que el dispositivo conectado esté encendido.*
- *Asegúrese de que un PC conectado no esté en modo suspendido.*
- *Asegúrese de que el ordenador portátil conectado esté configurado para pantalla externa. (Esto se realiza normalmente presionando una combinación Fn-tecla en el portátil.)*

Consejos para la solución de problemas

En cada sección de un problema específico, intente los pasos en el orden sugerido. Esto puede ayudarle a resolver el problema más rápidamente.

Intente arreglar el problema y por tanto evitar cambiar partes no defectuosas.

Por ejemplo, si cambia las pilas y el problema persiste, vuelva a colocar las pilas de nuevo y vaya al siguiente paso.

Tome nota de los datos de los pasos tomados cuando resuelva problemas: La información puede ser útil cuando llame al soporte técnico o para informar al personal del servicio técnico.

LEDs de Mensajes de error

MENSAJES DE CÓDIGO DE ERROR	LED DE ENCENDIDO Y APAGADO AZUL	LED DE TEMPERATURA ROJO	LED DE LA LÁMPARA ROJO
Lámpara preparada	ENCENDIDO	APAGADO	APAGADO
Inicio	ENCENDIDO	APAGADO	APAGADO
Refrigeración	ENCENDIDO	APAGADO	APAGADO
Temperatura elevada	APAGADO	ENCENDIDO	APAGADO
Error T1	Parpadea 3 vez	APAGADO	Parpadea 1 vez
Error del sensor de ruptura térmica	Parpadea 4 vez	APAGADO	APAGADO
Error G794	Parpadea 4 vez	APAGADO	Parpadea 4 vez
Fallo de lámpara	Parpadea 5 vez	APAGADO	APAGADO
Sobre temp. de balastro	Parpadea 5 vez	APAGADO	Parpadea 1 vez
Cortocircuito del balastro	Parpadea 5 vez	APAGADO	Parpadea 2 vez
Final de la vida de la lámpara detectado	Parpadea 5 vez	APAGADO	Parpadea 3 vez
La lámpara no se ha encendido	Parpadea 5 vez	APAGADO	Parpadea 4 vez
La lámpara se apagará durante el funcionamiento normal.	Parpadea 5 vez	APAGADO	Parpadea 5 vez
La lámpara se apagará durante la fase de arranque.	Parpadea 5 vez	APAGADO	Parpadea 6 vez
Voltaje de la lámpara demasiado bajo	Parpadea 5 vez	APAGADO	Parpadea 7 vez
Fallo de balastro	Parpadea 5 vez	APAGADO	Parpadea 8 vez
Fallo de comunicación de balastro	Parpadea 5 vez	APAGADO	Parpadea 10 vez
Sobre temp. de balastro	Parpadea 5 vez	APAGADO	Parpadea 11 vez
Fallo en el reencendido de lámpara 1	Parpadea 5 vez	APAGADO	Parpadea 12 vez
Fallo en el reencendido de lámpara 2	Parpadea 5 vez	APAGADO	Parpadea 13 vez
Fallo en lámpara 1	Parpadea 5 vez	APAGADO	Parpadea 14 vez
Fallo en lámpara 2	Parpadea 5 vez	APAGADO	Parpadea 15 vez
Error en el ventilador-1	Parpadea 6 vez	APAGADO	Parpadea 1 vez
Error en el ventilador-2	Parpadea 6 vez	APAGADO	Parpadea 2 vez
Error en el ventilador-3	Parpadea 6 vez	APAGADO	Parpadea 3 vez
Error en el ventilador 4	Parpadea 6 vez	APAGADO	Parpadea 4 vez
Carcasa abierta	Parpadea 7 vez	APAGADO	APAGADO
Error DMD	Parpadea 8 vez	APAGADO	APAGADO
Error de la rueda de colores	Parpadea 9 vez	APAGADO	APAGADO

En caso de error, desconecte el cable de alimentación AC y espere un (1) minuto antes de volver a poner en marcha el proyector. Si los LED Alimentación o Lámpara siguen parpadeando o se produce cualquier otra situación que no figure en la tabla anterior, póngase en contacto con su centro de servicio técnico.

Problemas de imagen

Problema: No aparece la imagen en la pantalla

1. Verifique la configuración de su portátil o PC de sobremesa.

2. Apague todo el equipo y vuelva a encenderlo en el orden correcto.

Problema: La imagen está borrosa

1. Ajuste el **Enfoque** en el proyector.
2. Presione el botón **Automático** del mando a distancia.
3. Asegúrese de que la distancia del proyector a la pantalla esté dentro del alcance especificado
4. Compruebe que el objetivo del proyector esté limpio.

Problema: La imagen es más ancha en la parte superior (efecto trapezoidal)

1. Coloque el proyector para que esté lo más perpendicular posible a la pantalla.
2. Utilice el botón **Keystone** en el mando a distancia o en el proyector para corregir el problema.

Problema: La imagen aparece al revés

Compruebe la configuración de **Proyección** en el menú **Config. 1** del menú OSD.

Problema: La imagen aparece con listas

1. Establezca la configuración predeterminada de las opciones **Frecuencia** y **Pista** en el menú **Imagen → Ordenador** del menú OSD.
2. Para comprobar si el problema ocurre por una tarjeta de vídeo conectada al PC, conéctelo a otro ordenador.

Problema: La imagen es plana y sin contraste

Ajuste la configuración de **Contraste** en el menú **Imagen** del OSD.

Problema: El color de la imagen proyectada no coincide con el de la imagen de la fuente

Ajuste las opciones **Temperatura color** y **Gamma** en el menú **Imagen → Avanzadas** del menú OSD.

Problemas de la lámpara

Problema: No sale luz del proyector

1. Compruebe que el cable de alimentación esté bien conectado.
2. Asegúrese de que la fuente de alimentación sea buena probándola con otro dispositivo eléctrico.
3. Reinicie el proyector en el orden correcto y compruebe que el LED Alimentación está encendido.
4. Si ha cambiado la lámpara recientemente, inténtelo restaurando las conexiones de la lámpara.
5. Cambie el módulo de la lámpara.
6. Coloque la lámpara antigua de nuevo en el proyector y llévelo al servicio técnico.

Problema: La lámpara se apaga

1. Una sobrecarga de voltaje en el suministro eléctrico puede provocar que la lámpara se apague. Desconecte el cable de alimentación y vuelva a conectarlo de nuevo. Presione el botón de alimentación cuando se active el indicador LED de Alimentación.
2. Cambie el módulo de la lámpara.
3. Coloque la lámpara antigua de nuevo en el proyector y llévelo al servicio técnico.

Problemas del mando a distancia

Problema: El proyector no responde al mando a distancia

1. Apunte con el mando a distancia hacia el sensor del mando en el proyector.

2. Asegúrese de que la línea entre el mando y el sensor no está obstruida.
3. Apague las luces fluorescentes de la habitación.
4. Compruebe la polaridad de las pilas.
5. Cambie la pila.
6. Apague otros dispositivos de infrarrojos cercanos.
7. Lleve el mando a distancia al servicio técnico.

Problemas del audio

Problema: No hay sonido

1. Ajuste el volumen en el mando a distancia.
2. Ajuste el volumen de la fuente de audio.
3. Compruebe la conexión del cable de audio.
4. Pruebe la salida del audio de la fuente con otros altavoces.
5. Lleve el proyector al servicio técnico.

Problema: El sonido es distorsionado

1. Compruebe la conexión del cable de audio.
2. Pruebe la salida del audio de la fuente con otros altavoces.
3. Lleve el proyector al servicio técnico.

Llevar el proyector al servicio técnico

Si no puede resolver el problema, debería llevar el proyector al servicio técnico. Embale el proyector en su caja original. Incluya la descripción del problema y una lista de comprobación de los pasos que ha tomado para intentar solucionar el problema: la información puede resultar útil para el personal del servicio técnico. Para el servicio técnico, devuelva el proyector al lugar donde lo compró.

Preguntas y respuestas acerca de la interfaz HDMI

P. ¿Cuál es la diferencia entre un cable HDMI “Estándar” y un cable HDMI de “Alta velocidad”?

Recientemente, HDMI Licensing, LLC anunció que los cables se homologarían como cables Estándar o cables de Alta velocidad.

Los cables HDMI Estándar (o de “categoría 1”) alcanzan velocidades certificadas de 75 Mhz o hasta 2,25 Gbps, valores equivalentes al ancho de banda de una señal 720p/1080i.

Los cables HDMI de Alta velocidad (o de “categoría 2”) alcanzan velocidades certificadas de 340 Mhz o hasta 10,2 Gbps. Se trata del máximo ancho de banda que es posible conseguir en la actualidad a través de un cable HDMI y permite transmitir con éxito señales 1080p, incluyendo aquéllas con una mayor profundidad de color y/o mayor frecuencia de actualización desde la Fuente. Los cables de Alta velocidad también admiten la conexión de pantallas de mayor resolución, como es el caso de los monitores cinematográficos WQXGA (con una resolución de 2560 x 1600).

P. ¿Cómo puedo alcanzar más de 10 metros con un cable HDMI?

Existen muchos adaptadores HDMI que, al funcionar en conjunto con una solución HDMI, amplían la distancia eficaz de un cable de los típicos 10 metros a longitudes mucho mayores. Las empresas dedicadas a su fabricación ofrecen una amplia variedad de soluciones, entre ellas los cables activos (cables con un sistema electrónico activo integrado que amplifica y hace llegar más lejos la señal del cable), los repetidores, los amplificadores o las soluciones CAT5/6 y de fibra.

P. ¿Cómo puedo saber si un cable cuenta con la homologación HDMI?

Según establece la Especificación de pruebas de conformidad con la norma HDMI, el fabricante debe homologar todos sus productos HDMI. No obstante, en algunos casos es posible encontrar cables que ostentan el logotipo HDMI aún cuando no han superado las pruebas adecuadas. HDMI Licensing, LLC investiga tales casos de forma activa a fin de garantizar que el uso de la marca comercial HDMI se realice correctamente en el mercado. Se recomienda al consumidor que adquiera cables de una marca en la que confíe a través de un distribuidor conocido.

Para más información, consulte la dirección <http://www.hdmi.org/learningcenter/faq.aspx#49>

ESPECIFICACIONES

Especificaciones

Modelo	D967	D966HD	D968U
Tipo de pantalla	DMD, 0,7" XGA, Tipo A	DMD, 0,65" 1080p, S600	DMD, 0,67" WUXGA,
Resolución	XGA (1024 x 768)	1080P (1920 x 1080)	WUXGA (1920x1200)
Distancia de proyección	1 - 10 m	1,2 - 10 m	1 - 10 m
Dimensiones de la pantalla	23,4" - 300"	30" - 300"	24,3" - 308"
Lente de proyección	Zoom manual		
Relación de zoom	1,15x	1,2x	1,2x
Corrección de distorsión trapezoidal vertical	+/- 40 grados		
Métodos de proyección	Frontal, Posterior, Sobremesa/Techo (Posterior y Frontal)		
Compatibilidad con datos	VGA, SVGA, XGA, WXGA, SXGA, SXGA+, UXGA, WUXGA y Mac		
SDTV/EDTV/ HDTV	480i, 576i, 480p, 576p, 720p, 1080i y 1080p		
Compatibilidad de vídeo	NTSC, PAL y SECAM		
Sincronización horizontal	15, 31~91,4 KHz		
Sincronización vertical	24~30 Hz, 47~120 Hz		
Certificación de seguridad	FCC-B, cUL, UL, CE, CCC, KC, PSB, PCT, CB, ICES-300, UL (Argentina), Marca verde de Taiwán, Etiqueta ECO de China		
Temperatura de	5 °C ~ 40°C		
Dimensiones	332,8 mm (AN) x 255 mm (FO) x 114,6 mm (AL)		
Entrada de CA	100-240 VCA universal		
Consumo de energía	300 W (ECO), <0,5 W (espera) / 370 W (normal), <0,5 W (espera)		
Lámpara	310 W (estándar) / 245 W (eco)		
Altavoz de audio	3 W mono		
Terminales de entrada	ENTRADA DE VGA x 2		
	Puerto de pantalla x 1		
	Compuesto x 1		
	S-Video x 1		
	HDMI x 2		
	RCA de entrada de Audio (I/D) x 1		
Terminales de salida	Entrada de audio (mini conector) x 1		
	Salida VGA (D-Sub de 15 contactos) x 1		
	Salida de audio (mini conector) x 1		
Terminales de control	RS-232C		
	SINCRONIZACIÓN 3D		
	Activador de pantalla: conector CC x 1 (función de salida de 12 VCC y 200 mA)		
	USB (Tipo mini B) - solamente para servicio técnico		
Seguridad	RJ45		
	Bloqueo Kensington / Barra de seguridad		

Nota: Si tiene alguna pregunta relacionada con las especificaciones del producto, póngase en contacto con su distribuidor local.

Distancia de proyección V.S. Tamaño de proyección

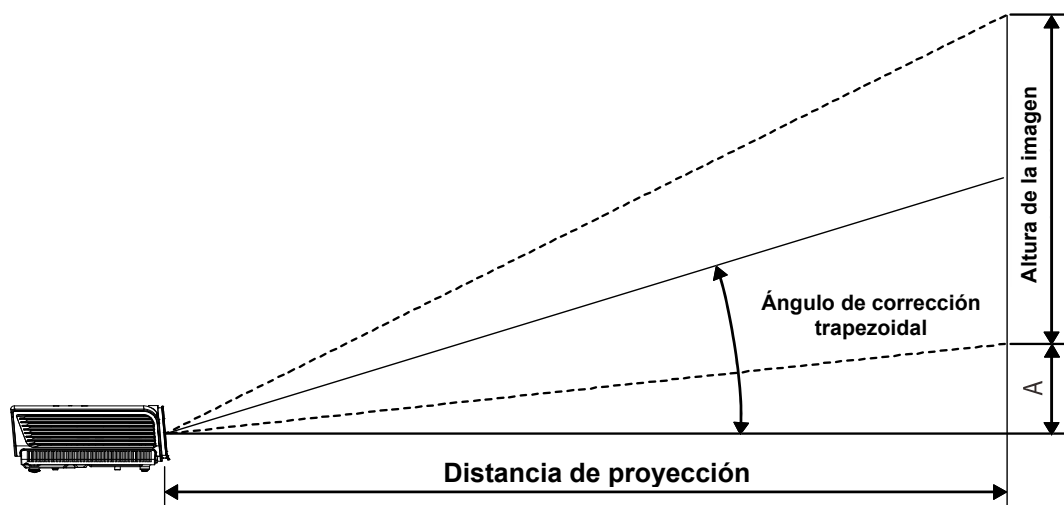


Tabla de distancias de proyección y tamaño

D967

Longitud en diagonal	Tamaño de pantalla (pies)		Distancia de proyección (mm)		Desplazamiento (A)
	Ancho	Alto	Gran angular	Teleobjetivo	(mm)
30	2,00	1,50	1097,3	1280,2	56,5
40	2,67	2,00	1463,0	1706,9	75,3
60	4,00	3,00	2194,6	2560,3	112,9
80	5,33	4,00	2926,1	3413,8	150,6
100	6,66	5,00	3657,6	4267,2	188,2
120	8,00	6,00	4389,1	5120,6	225,9
140	9,33	7,00	5120,6	5974,1	263,5
160	10,66	8,00	5852,2	6827,5	301,1
190	12,66	9,50	6949,4	8107,7	357,6
230	15,33	11,50	8412,5	9814,6	432,9
280	18,66	14,00	10241,3	—	527,0
300	19,99	15,00	10972,8	—	564,6

D966HD

Longitud en diagonal	Tamaño de pantalla (pies)		Distancia de proyección (mm)		Desplazamiento (A)
	Ancho	Alto	Gran angular	Teleobjetivo	(mm)
30	2,18	1,23	—	1280,0	60,0
40	2,9	1,63	1400,0	1700,0	70,0
60	4,36	2,45	2100,0	2550,0	110,0
80	5,81	3,27	2800,0	3400,0	150,0
100	7,26	4,08	3500,0	4250,0	190,0
120	8,71	4,9	4200,0	5100,0	220,0
140	10,17	5,72	4900,0	5950,0	260,0
160	11,62	6,54	5600,0	6800,0	300,0
190	13,8	7,76	6650,0	8080,0	350,0
230	16,7	9,39	8040,0	9780,0	430,0
280	20,33	11,44	9790,0	—	520,0
300	21,78	12,25	10490,0	—	560,0

D968U

Longitud en diagonal	Tamaño de pantalla (pies)		Distancia de proyección (mm)		Desplazamiento (A)
	Ancho	Alto	Gran angular	Teleobjetivo	(mm)
30	2,12	1,32	—	1137,3	33,9
40	2,83	1,77	1308,7	1516,4	45,2
60	4,24	2,65	1963,1	2274,5	67,8
80	5,65	3,53	2617,4	3032,7	90,5
100	7,06	4,42	3271,8	3790,9	113,1
120	8,48	5,30	3926,2	4549,1	135,7
140	9,89	6,18	4580,5	5307,2	158,3
160	11,30	7,06	5234,9	6065,4	180,9
190	13,42	8,39	6216,4	7202,7	214,9
230	16,25	10,16	7525,1	8719,1	260,1
280	19,78	12,36	9161,0	10614,5	316,6
300	21,19	13,25	9815,4	—	339,2

Tabla de modos de frecuencia

SEÑAL	RESOLUCIÓN	SINC-H (KHz)	SINC-V (Hz)	COMPUESTO / S-VIDEO	COMPONENTE	RGB (ANALÓGICA)	DP / HDMI (DIGITAL)
NTSC	—	15,734	60	○	—	—	—
PAL/SECAM	—	15,625	50	○	—	—	—
VESA	720 x 400	31,5	70,1	—	—	○	○
	720 x 400	37,9	85,04	—	—	○	○
	640 x 480	31,5	60,0	—	—	○	○
	640 x 480	37,9	72,8	—	—	○	○
	640 x 480	37,5	75,0	—	—	○	○
	640 x 480	43,3	85,0	—	—	○	○
	800 x 600	35,2	56,3	—	—	○	○
	800 x 600	37,9	60,3	—	—	○	○
	800 x 600	46,9	75,0	—	—	○	○
	800 x 600	48,1	72,2	—	—	○	○
	800 x 600	53,7	85,1	—	—	○	○
	800 x 600	76,3	120,0	—	—	○	○
	1024 x 768	48,4	60,0	—	—	○	○
	1024 x 768	56,5	70,1	—	—	○	○
	1024 x 768	60,0	75,0	—	—	○	○
	1024 x 768	68,7	85,0	—	—	○	○
	1024 x 768	97,6	120,0	—	—	○	○
	1152 x 864	67,5	75,0	—	—	○	○
	1280 x 720	45,0	60,0	—	—	○	○
	1280 x 720	90,0	120,0	—	—	○	○
	1280 x 768	47,4	60,0	—	—	○	○
	1280 x 768	47,8	59,9	—	—	○	○
	1280 x 800	49,7	59,8	—	—	○	○
	1280 x 800	62,8	74,9	—	—	○	○
	1280 x 800	71,6	84,9	—	—	○	○
	1280 x 800	101,6	119,9	—	—	○	○
	1280 x 1024	64,0	60,0	—	—	○	○
	1280 x 1024	80,0	75,0	—	—	○	○
	1280 x 1024	91,1	85,0	—	—	○	○
	1280 x 960	60,0	60,0	—	—	○	○
1280 x 960	85,9	85,0	—	—	○	○	
1366 x 768	47,7	60,0	—	—	○	○	
1400 x 1050	65,3	60,0	—	—	○	○	

SEÑAL	RESOLUCIÓN	SINC-H (KHz)	SINC-V (Hz)	COMPUESTO / S-VIDEO	COMPONENTE	RGB (ANALÓGICA)	DP / HDMI (DIGITAL)
	1440 x 900	55,9	60,0	—	—	○	○
	1440 x 900	70,6	75,0	—	—	○	○
	1600 x 1200	75,0	60	—	—	○	○
	1680 x 1050	64,7	59,9	—	—	○	○
	1680 x 1050	65,3	60,0	—	—	○	○
	1920 x 1200	74,0	60,0	—	—	○	○
	1920 x 1080	67,5	60,0	—	—	○	○
Apple Macintosh	640 x 480	35,0	66,7	—	—	○	○
	832 x 624	49,7	74,5	—	—	○	○
	1024 x 768	60,2	74,9	—	—	○	○
	1152 x 870	68,7	75,1	—	—	○	○
SDTV	480i	15,734	60,0	—	○	—	○
	576i	15,625	50,0	—	○	—	○
EDTV	576p	31,3	50,0	—	○	—	○
	480p	31,5	60,0	—	○	—	○
HDTV	720p	37,5	50,0	—	○	—	○
	720p	45,0	60,0	—	○	—	○
	1080i	33,8	60,0	—	○	—	○
	1080i	28,1	50,0	—	○	—	○
	1080p	27	24,0	—	○	—	○
	1080p	28	25,0	—	○	—	○
	1080p	33,7	30,0	—	○	—	○
	1080p	56,3	50,0	—	○	—	○
	1080p	67,5	60,0	—	○	—	○

○ : Frecuencia soportada

— : Frecuencia no soportada

★ La resolución nativa del panel es 1920x1080 (1080P) / 1024x768(XGA).

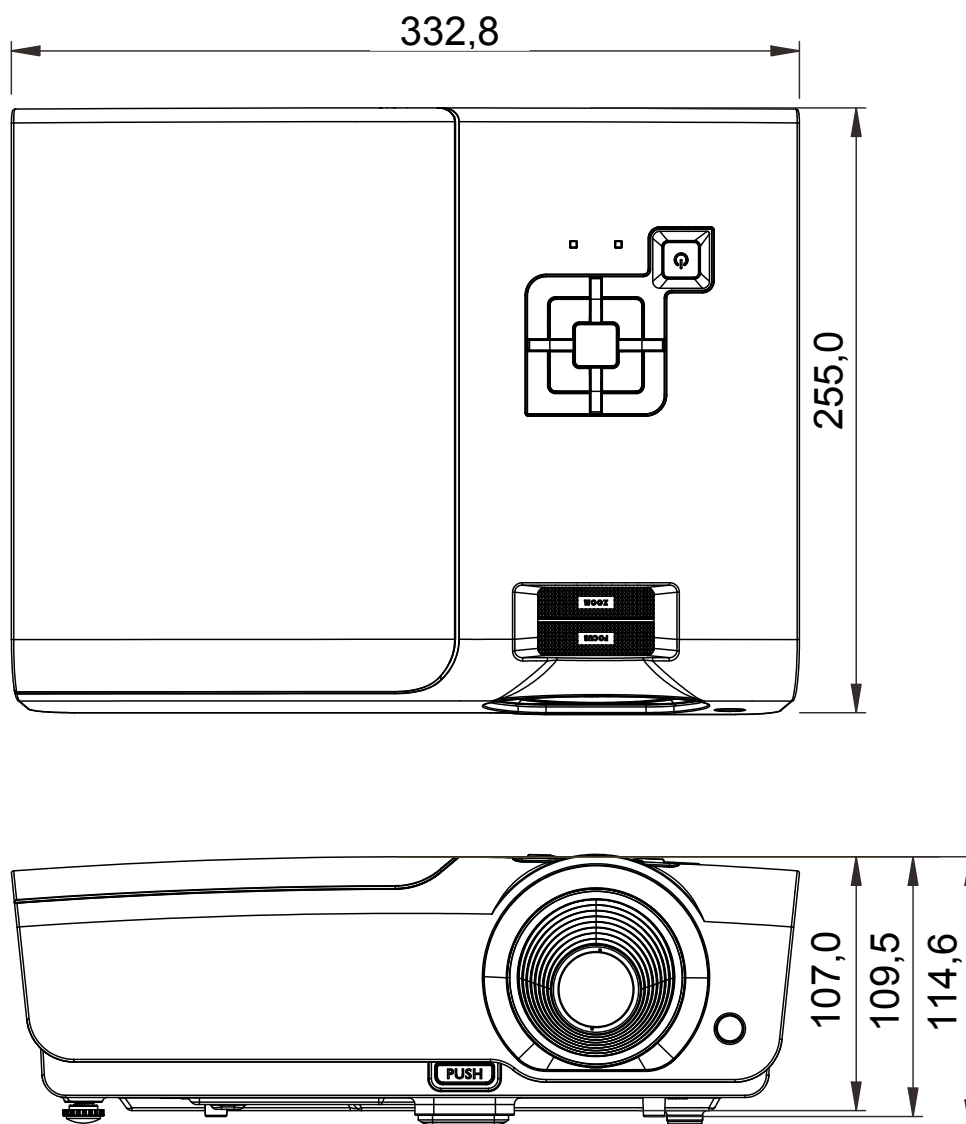
Aquellas resoluciones diferentes de la resolución nativa podrían causar irregularidades en el tamaño del texto o las líneas representadas.

★ El color de significa solamente visualizable. (solamente 4:3)

★ El color de significa que un pequeño nivel de ruido es aceptable

★ La principal herramienta de control de sincronización HDTV es el reproductor de DVD, el VG828 es secundario.

Dimensiones del proyector



CUMPLIMIENTO DE LA REGULACIÓN

Aviso de la FCC

Este equipo ha sido probado y cumple con los límites establecidos para dispositivos digitales de clase B, según el apartado 15 de las Normas de la FCC. Estos límites están diseñados para ofrecer una protección aceptable contra interferencias dañinas cuando el equipo funciona en un entorno comercial.

Este equipo genera, utiliza y puede desprender energía de radiofrecuencia y, si no se instala y se utiliza según el manual de instrucciones, puede causar interferencias dañinas a la radiocomunicación. El funcionamiento de este equipo en una zona residencial puede causar interferencias dañinas, en cuyo caso el usuario deberá corregir dicha interferencia a cargo suyo.

Cualquier cambio o modificación no admitida expresamente por las partes responsables del acuerdo podría anular la autoridad del usuario para operar con el equipo.

Canadá

Este aparato digital de clase B cumple con el ICES-003 canadiense.

Certificados de seguridad

FCC-B, UL/cUL, UL, CE, CCC, KC, PSB, PCT, CB, ICES-300, UL (Argentina), Marca verde de Taiwán, Etiqueta ECO de China

APÉNDICE I

Protocolo RS-232C

Configuración RS232

Tasa de baudios:	9600
Comprobación de paridad:	Ninguno
Bits de datos:	8
Bit de parada:	1
Control de flujo	Ninguno

Retardo mínimo para el siguiente comando: **1 ms**

Estructura del comando del control

	Código del encabezado	Código del comando	Código de datos	Código de fin
HEX		Command	Data	0Dh
ASCII	' V '	Command	Data	CR

Comando de funcionamiento

<p><i>Nota:</i></p> <p><i>XX=00-98, ID del proyector, XX=99 corresponde a todos los proyectores</i></p> <p><i>Resultado del retorno: P=aprobado / F=no aprobado</i></p> <p><i>n: 0:Desactivar/1: Activar/Valor (0~9999)</i></p>

Grupo de comandos 00

ASCII	HEX	Función	Descripción	Resultado del retorno
VXXS0001	56h Xh Xh 53h 30h 30h 30h 31h 0Dh	Power On		P/F
VXXS0002	56h Xh Xh 53h 30h 30h 30h 32h 0Dh	Power Off		P/F
VXXS0003	56h Xh Xh 53h 30h 30h 30h 33h 0Dh	Resync		P/F
VXXG0004	56h Xh Xh 47h 30h 30h 30h 34h 0Dh	Get Lamp Hours		Pn/F
VXXS0005n	56h Xh Xh 53h 30h 30h 30h 35h nh 0Dh	Set Air filter timer	n=0~999999	P/F
VXXG0005	56h Xh Xh 47h 30h 30h 30h 35h 0Dh	Get Air filter timer	n=0~999999	Pn/F
VXXS0006	56h Xh Xh 53h 30h 30h 30h 36h 0Dh	System Reset		P/F
VXXG0007	56h Xh Xh 47h 30h 30h 30h 37h 0Dh	Get System Status	0: Reset 1:Standby 2:Operation 3:Cooling	Pn/F
VXXG0008	56h Xh Xh 47h 30h 30h 30h 38h 0Dh	Get F/W Version		Pn/F
VXXG0009	56h Xh Xh 47h 30h 30h 30h 39h 0Dh	Get Alter EMail		Pn/F
VXXS0009n	56h Xh Xh 53h 30h 30h 30h 39h nh 0Dh	Set Alter Email	n=xxxxxx@xxxx.xxx.xx	P/F

Grupo de comandos 01				
ASCII	HEX	Función	Descripción	Valor de retorno
VXXG0101	56h Xh Xh 47h 30h 31h 30h 31h 0Dh	Get Brightness	n=0~100	Pn/F
VXXS0101n	56h Xh Xh 53h 30h 31h 30h 31h nh 0Dh	Set Brightness	n=0~100	P/F
VXXG0102	56h Xh Xh 47h 30h 31h 30h 32h 0Dh	Get Contrast	n=0~100	Pn/F
VXXS0102n	56h Xh Xh 53h 30h 31h 30h 32h nh 0Dh	Set Contrast	n=0~100	P/F
VXXG0103	56h Xh Xh 47h 30h 31h 30h 33h 0Dh	Get Color	n=0~100	Pn/F
VXXS0103n	56h Xh Xh 53h 30h 31h 30h 33h nh 0Dh	Set Color	n=0~100	P/F
VXXG0104	56h Xh Xh 47h 30h 31h 30h 34h 0Dh	Get Tint	n=0~100	Pn/F
VXXS0104n	56h Xh Xh 53h 30h 31h 30h 34h nh 0Dh	Set Tint	n=0~100	P/F
VXXG0105	56h Xh Xh 47h 30h 31h 30h 35h 0Dh	Get Sharpness	0~31	Pn/F
VXXS0105n	56h Xh Xh 53h 30h 31h 30h 35h nh 0Dh	Set Sharpness	0~31	P/F
VXXG0106	56h Xh Xh 47h 30h 31h 30h 36h 0Dh	Get Color Temperature	0:Warm 1:Normal 2:Cold	Pn/F
VXXS0106n	56h Xh Xh 53h 30h 31h 30h 36h nh 0Dh	Set Color Temperature	0:Warm 1:Normal 2:Cold	P/F
VXXG0107	56h Xh Xh 47h 30h 31h 30h 37h 0Dh	Get Gamma	0:1.8 1:2.0 2:2.2 3:2.4 4:B&W 5:Linear	Pn/F
VXXS0107n	56h Xh Xh 53h 30h 31h 30h 37h nh 0Dh	Set Gamma	0:1.8 1:2.0 2:2.2 3:2.4 4:B&W 5:Linear	P/F

Grupo de comandos 02				
ASCII	HEX	Función	Descripción	Valor de retorno
VXXS0201	56h Xh Xh 53h 30h 32h 30h 31h 0Dh	Select RGB		P/F
VXXS0202	56h Xh Xh 53h 30h 32h 30h 32h 0Dh	Select RGB2		P/F
VXXS0203	56h Xh Xh 53h 30h 32h 30h 33h 0Dh	Select DVI		P/F
VXXS0204	56h Xh Xh 53h 30h 32h 30h 34h 0Dh	Select Video		P/F
VXXS0205	56h Xh Xh 53h 30h 32h 30h 35h 0Dh	Select S-Video		P/F
VXXS0206	56h Xh Xh 53h 30h 32h 30h 36h 0Dh	Select HDMI		P/F
VXXS0207	56h Xh Xh 53h 30h 32h 30h 37h 0Dh	Select BNC		P/F
VXXS0208	56h Xh Xh 53h 30h 32h 30h 38h 0Dh	Select Component		P/F
VXXS0209	56h Xh Xh 53h 30h 32h 30h 39h 0Dh	Select HDMI 2		P/F
VXXS0210	56h Xh Xh 53h 30h 32h 31h 30h 0Dh	Select DP		P/F

Grupo de comandos 02				
ASCII	HEX	Función	Descripción	Valor de retorno
VXXG0220	56h Xh Xh 47h 30h 32h 32h 30h 0Dh	Get Current Source	Return 1:RGB 2:RGB2 3:DVI 4:Video 5:S-Video 6:HDMI 7:BNC 8:Component 9:Display Port 10:.HDMI2	Pn/F

Grupo de comandos 03				
ASCII	HEX	Función	Descripción	Valor de retorno
VXXG0301	56h Xh Xh 47h 30h 33h 30h 31h 0Dh	Get Scaling	0:Fill 1:4:3 2:16:9 3:Letter Box 4:Native 5:2.35:1	Pn/F
VXXS0301n	56h Xh Xh 53h 30h 33h 30h 31h nh 0Dh	Set Scaling	0:Fill 1:4:3 2:16:9 3:Letter Box 4:Native 5:2.35:1	P/F
VXXG0302	56h Xh Xh 47h 30h 33h 30h 32h 0Dh	Blank		Pn/F
VXXS0302n	56h Xh Xh 53h 30h 33h 30h 32h nh 0Dh	Blank		P/F
VXXG0303	56h Xh Xh 47h 30h 33h 30h 33h 0Dh	Auto Keystone On		Pn/F
VXXS0303n	56h Xh Xh 53h 30h 33h 30h 33h nh 0Dh	Auto Keystone On		P/F
VXXG0304	56h Xh Xh 47h 30h 33h 30h 34h 0Dh	Freeze On		Pn/F
VXXS0304n	56h Xh Xh 53h 30h 33h 30h 34h nh 0Dh	Freeze On		P/F
VXXG0305	56h Xh Xh 47h 30h 33h 30h 35h 0Dh	Volume	n=0~10	Pn/F
VXXS0305n	56h Xh Xh 53h 30h 33h 30h 35h nh 0Dh	Volume	n=0~10	P/F
VXXG0306	56h Xh Xh 47h 30h 33h 30h 36h 0Dh	Treble	n=0~16	Pn/F
VXXS0306n	56h Xh Xh 53h 30h 33h 30h 36h nh 0Dh	Treble	n=0~16	P/F
VXXG0307	56h Xh Xh 47h 30h 33h 30h 37h 0Dh	Bass	n=0~16	Pn/F
VXXS0307n	56h Xh Xh 53h 30h 33h 30h 37h nh 0Dh	Bass	n=0~16	P/F
VXXG0308	56h Xh Xh 47h 30h 33h 30h 38h 0Dh	Projection Mode	0:Front 1:Rear 2:Ceiling 3:Rear+Ceiling	Pn/F
VXXS0308n	56h Xh Xh 53h 30h 33h 30h 38h nh 0Dh	Projection Mode	0:Front 1:Rear 2:Ceiling 3:Rear+Ceiling	P/F
VXXG0309	56h Xh Xh 47h 30h 33h 30h 39h 0Dh	Set vertical keystone value	n=-40~+40	Pn/F

Grupo de comandos 03				
ASCII	HEX	Función	Descripción	Valor de retorno
VXXS0309n	56h Xh Xh 53h 30h 33h 30h 39h nh 0Dh	Set vertical keystone value	n=-40~+40	P/F
VXXG0310	56h Xh Xh 47h 30h 33h 31h 30h 0Dh	Set horizontal keystone value	n=-20~+20	Pn/F
VXXS0310n	56h Xh Xh 53h 30h 33h 31h 30h nh 0Dh	Set horizontal keystone value	n=-20~+20	P/F
VXXG0311	56h Xh Xh 47h 30h 33h 31h 31h 0Dh	Adjust the zoom	n=-10~+10	Pn/F
VXXS0311n	56h Xh Xh 53h 30h 33h 31h 31h nh 0Dh	Adjust the zoom	n=-10~+10	P/F
VXXG0312	56h Xh Xh 47h 30h 33h 31h 32h 0Dh	Adjust the focus	n=-20~+20	Pn/F
VXXS0312n	56h Xh Xh 53h 30h 33h 31h 32h nh 0Dh	Adjust the focus	n=-20~+20	P/F
VXXG0313	56h Xh Xh 47h 30h 33h 31h 33h 0Dh	Adjust the vertical lens shift	n=-20~+20	Pn/F
VXXS0313n	56h Xh Xh 53h 30h 33h 31h 33h nh 0Dh	Adjust the vertical lens shift	n=-20~+20	P/F
VXXG0314	56h Xh Xh 47h 30h 33h 31h 34h 0Dh	Adjust the horizontal lens shift	n=-20~+20	Pn/F
VXXS0314n	56h Xh Xh 53h 30h 33h 31h 34h nh 0Dh	Adjust the horizontal lens shift	n=-20~+20	P/F
VXXG0315	56h Xh Xh 47h 30h 33h 31h 35h 0Dh	3D	0:Off 1:DLP-Link 2:IR	Pn/F
VXXS0315n	56h Xh Xh 53h 30h 33h 31h 35h nh 0Dh	3D	0:Off 1:DLP-Link 2:IR	P/F
VXXG0316	56h Xh Xh 47h 30h 33h 31h 36h 0Dh	3D Sync Invert	0:Off 1:On	Pn/F
VXXS0316n	56h Xh Xh 53h 30h 33h 31h 36h nh 0Dh	3D Sync Invert	0:Off 1:On	P/F
VXXG0317	56h Xh Xh 47h 30h 33h 31h 37h 0Dh	3D Format	0:Frame Packing 1:Top/Bottom 2:Side-By-Side 3:Frame Sequential	Pn/F
VXXS0317n	56h Xh Xh 53h 30h 33h 31h 36h nh 0Dh	3D Format	0:Frame Packing 1:Top/Bottom 2:Side-By-Side 3:Frame Sequential	P/F

Grupo de comandos 04 (mando a distancia)				
ASCII	HEX	Función	Descripción	Valor de retorno
VXXS0401	56h Xh Xh 53h 30h 34h 30h 31h 0Dh	UP arrow		P/F
VXXS0402	56h Xh Xh 53h 30h 34h 30h 32h 0Dh	DOWN arrow		P/F
VXXS0403	56h Xh Xh 53h 30h 34h 30h 33h 0Dh	LEFT arrow		P/F
VXXS0404	56h Xh Xh 53h 30h 34h 30h 34h 0Dh	RIGHT arrow		P/F
VXXS0405	56h Xh Xh 53h 30h 34h 30h 35h 0Dh	POWER		P/F
VXXS0406	56h Xh Xh 53h 30h 34h 30h 36h 0Dh	EXIT		P/F

Grupo de comandos 04 (mando a distancia)				
ASCII	HEX	Función	Descripción	Valor de retorno
VXXS0407	56h Xh Xh 53h 30h 34h 30h 37h 0Dh	INPUT		P/F
VXXS0408	56h Xh Xh 53h 30h 34h 30h 38h 0Dh	AUTO		P/F
VXXS0409	56h Xh Xh 53h 30h 34h 30h 39h 0Dh	KEYSTONE+		P/F
VXXS0410	56h Xh Xh 53h 30h 34h 31h 30h 0Dh	KEYSTONE-		P/F
VXXS0411	56h Xh Xh 53h 30h 34h 31h 31h 0Dh	MENU		P/F
VXXS0412	56h Xh Xh 53h 30h 34h 31h 32h 0Dh	STATUS		P/F
VXXS0413	56h Xh Xh 53h 30h 34h 31h 33h 0Dh	MUTE		P/F
VXXS0414	56h Xh Xh 53h 30h 34h 31h 34h 0Dh	ZOOM+		P/F
VXXS0415	56h Xh Xh 53h 30h 34h 31h 35h 0Dh	ZOOM-		P/F
VXXS0416	56h Xh Xh 53h 30h 34h 31h 36h 0Dh	BLANK		P/F
VXXS0417	56h Xh Xh 53h 30h 34h 31h 37h 0Dh	FREEZE		P/F
VXXS0418	56h Xh Xh 53h 30h 34h 31h 38h 0Dh	VOLUME+		P/F
VXXS0419	56h Xh Xh 53h 30h 34h 31h 39h 0Dh	VOLUME-		P/F
VXXS0420	56h Xh Xh 53h 30h 34h 32h 30h 0Dh	Enter		P/F

La familia D967, D966HD o D968U:

Los siguientes nombres de modelo pertenecen a la familia D967, D966HD o D968U:

D967	D966HD	D968U
D96GAA	D96FHDA A	D96HUAA
D96GAC	D96FHDA C	D96HUAB
D96GBC	D96FHDA B C	D96HUAC
D96GCC	D96FHDA CC	D96HUBC
D96GDC	D96FHDA DC	D96HUCC
D96GEC	D96FHDA EC	D96HUDC
D96GFC	D96FHDA FC	D96HUEC
D96GGC	D96FHDA GC	D96HUFC
D96GHC	D96FHDA HC	D96HUGC
D96GIC	D96FHDA IC	D96HUHC
D96GJC	D96FHDA JC	D96HUIC
		D96HUJC

Nota:

Los nombres de modelo pueden variar en función de la región y puede que no se encuentren en la lista anterior. Para conocer la familia y especificaciones reales, póngase en contacto con su proveedor local o centro de servicio para obtener detalles.



www.vivitekcorp.com

©2011 Vivitek Corporation. All rights reserved. All trademarks are the property of their respective owners. All specifications are subject to change without prior notice.

201107

Free Manuals Download Website

<http://myh66.com>

<http://usermanuals.us>

<http://www.somanuals.com>

<http://www.4manuals.cc>

<http://www.manual-lib.com>

<http://www.404manual.com>

<http://www.luxmanual.com>

<http://aubethermostatmanual.com>

Golf course search by state

<http://golfingnear.com>

Email search by domain

<http://emailbydomain.com>

Auto manuals search

<http://auto.somanuals.com>

TV manuals search

<http://tv.somanuals.com>