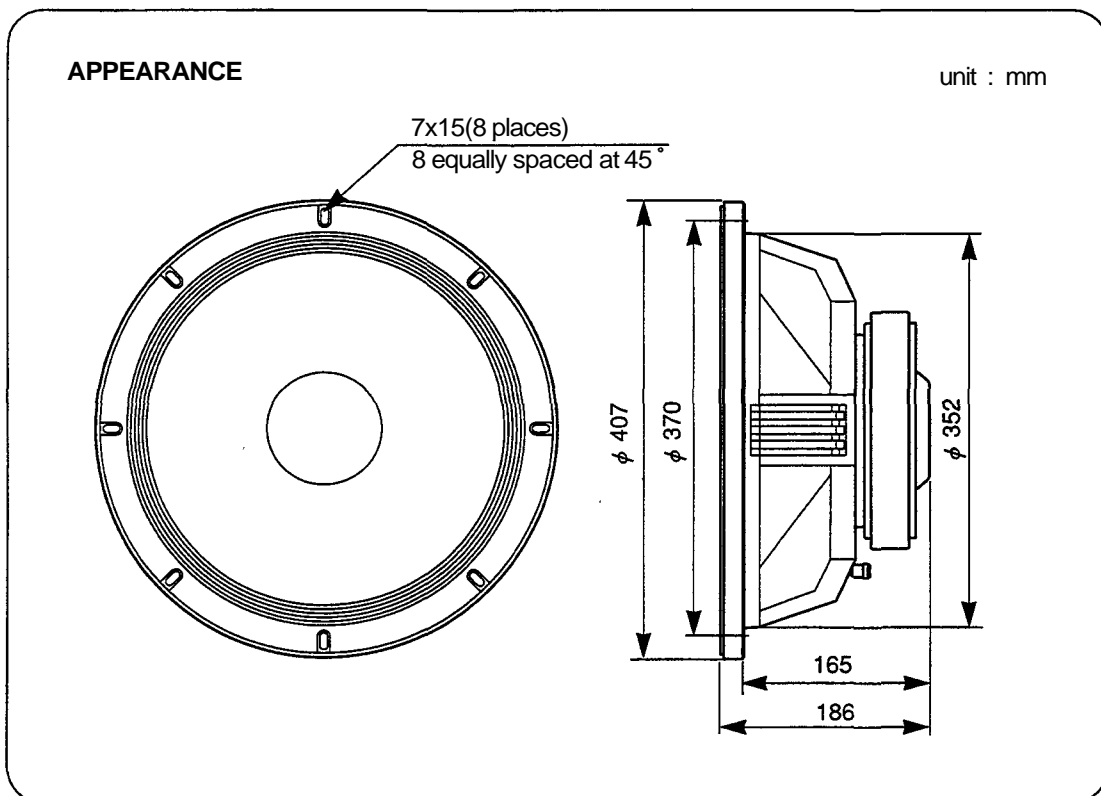


Low Frequency Loudspeaker

HLS38UL2-8, HLS38UL216

Please follow the instructions in this manual to obtain the optimum results from this unit.
We also recommend that you keep this manual handy for future reference.



■ FEATURES

- High sound quality, high efficiency, high durability, and low distortion.
- Magnetic circuit employing a large, 200 mm diameter ferrite magnet reproduces powerful low frequencies.
- Ultra linearity in super low frequencies assures the cone displacement limit of 40 mm (peak-to-peak).
- The bobbin and the voice coil are designed with emphasis on the heat radiation and mechanical strength, achieving high power handling capacity (500 W).
- Linear displacement characteristics thanks to high damping materials incorporated in the edge and resin-reinforced cone.

■ SPECIFICATIONS

● Specifications

Diameter: 380 mm
 Rated Impedance
 HLS38UL2-8 : 8 Ω
 HLS38UL216 : 16 Ω
 Power Handling Capacity *1 : 500 W continuous pink noise
 Sensitivity *2 : 98 dB (1 W/1 m)
 Frequency Range : 30 to 3,000 Hz
 Highest Recommended Crossover Frequency : 1,000 Hz
 Effective Piston Diameter : 330 mm
 Displacement Limit (p-p) : 40 mm
 Minimum Impedance
 HLS38UL2-8 : 8.0 Ω ±10% (25 °C)
 HLS38UL216 : 16.0 Ω ±10% (25 °C)
 Voice Coil Diameter : 72 mm
 Voice Coil Material : Edgewound copper ribbon
 Voice Coil Winding Depth : 25 mm
 Top-plate Thickness : 10 mm
 Bl Factor
 HLS38UL2-8 : 21.1 N/A
 HLS38UL216 : 27.3 N/A
 Effective Moving Mass : 0.090 kg
 Flux Density : 16,000 gauss
 Polarity : Positive voltage on plus (RED) terminal generates the positive sound pressure.
 Front External Diameter : 407 mm
 Diameter between mounting holes : 370 mm
 Baffle Cutout Diameter
 Front Mount : 354 mm
 Rear Mount : 350 mm
 Depth : 186 mm
 Loudspeaker Volume : 6 lit.
 Weight : 12 kg

● Thiele-small Parameters

Fs : 40 Hz
 Re
 HLS38UL2-8 : 5.8 Ω
 HLS38UL216 : 11.6 Ω
 Qts : 0.26
 Qms : 2.3
 Qes : 0.29
 Vas : 180 lit.
 Sd : 0.086 m²
 Xmax : 7.7 mm
 Vd : 660 cm³
 η o(Half space) : 3.9%
 Pe(Max) : 500 W continuous pink noise

● Accessories

Screw/washer assembly and nuts 8 each

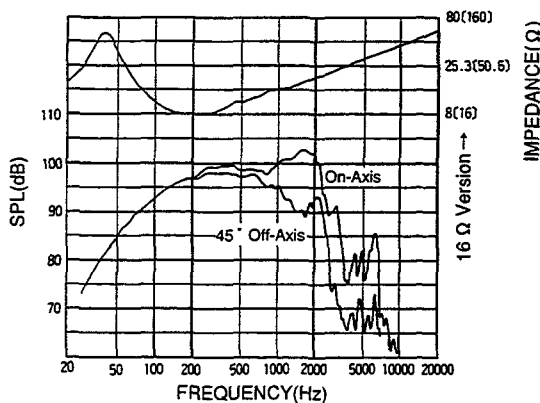
*1 AES Standard (60 to 600 Hz)

*2 Based on a band-limited (100 to 800 Hz) pink noise signal.

Note: The design and specifications are subject to change without notice for improvement.

■ FREQUENCY RESPONSE

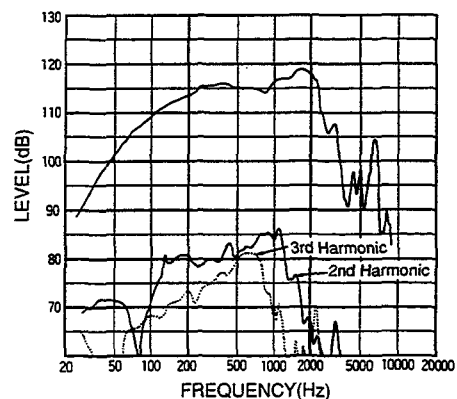
Frequency Response and Impedance Curve



Measuring Condition

Measuring environment: Anechoic chamber
 Measurement distance: 1 m on the forward axis
 Input signal: 1 W sine wave
 Enclosure: 120-liter sealed box. (The impedance curve has been obtained by measuring the naked speaker.)

Distortion Response



Input signal: Sine wave of 50 W (1/10 of power handling capacity.)





TOA Corporation

Printed in Japan
133-01-397-3A

SAFETY PRECAUTIONS

- Follow this instruction manual to obtain the optimum results before use.
- We also recommend you keep this instruction manual handy for future reference.
- Note that this manual may include safety precautions not applied to your products.

● Symbols

Symbol of caution actions  Caution	Symbol of prohibited actions  Prohibition
--	--



WARNING

Indicates a potentially hazardous situation which, if mishandled, could result in death or serious personal injury.

Avoid installing or mounting the unit in unstable locations, such as on a rickety table or a slanted surface. Doing so may result in the unit falling down and causing personal injury and/or property damage.



Prohibition

Install the unit only in a location that can structurally support the weight of the unit and the mounting bracket. Doing otherwise may result in the unit falling down and causing personal injury and/or property damage.



Caution



CAUTION

Indicates a potentially hazardous situation which, if mishandled, could result in moderate or minor personal injury, and/or property damage.

Install the unit only in stable locations, and make appropriate arrangements to prevent it from falling down or rolling across the floor. If it falls down or moves, this may cause personal injury and/or property damage.



Caution

When unpacking or moving a heavy unit, be sure to handle the unit with two or more persons. Falling or dropping the unit may cause personal injury and/or property damage.



Caution

Do not place heavy objects on the unit as this may cause it to fall or break which may result in personal injury and/or property damage. In addition, the object itself may fall off and cause injury and/or damage.



Prohibition

Do not stand or sit on, nor hang down from the unit as this may cause it to fall down or drop, resulting in personal injury and/or property damage.



Prohibition

Do not operate the unit for an extended period of time with the sound distorting. This is an indication of a malfunction, which in turn can cause heat to generate and result in a fire.



Prohibition

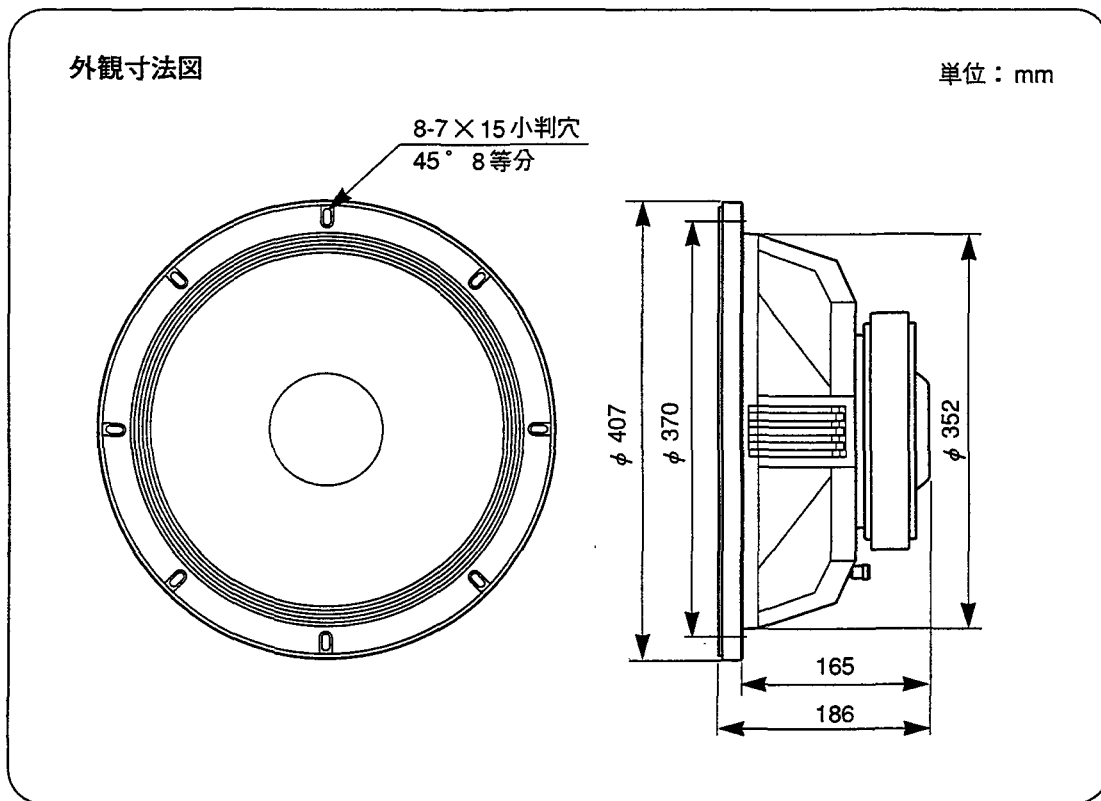
Avoid placing the unit in a doorway or other high traffic area as people may trip on the equipment and cords, or be injured by falling objects.



Prohibition

38 cm 低域用スピーカユニット
HLS38UL2-8, HLS38UL216

このたびは、TOA38 cm低域用スピーカユニットをお買い上げいただき、まことにありがとうございます。
正しくご使用いただくために、必ずこの取扱説明書をお読みにになり、末長くご愛用くださいますようお願い申し上げます。


特長

- 音質・能率・耐久力・低歪に重点を置いて設計されています。
- 外径φ 200 mmの大型フェライトマグネット使用の強力磁気回路を採用し、パワフルな低域を再生します。
- 超低域までリニアリティを考慮した設計で(Ultra linearity)、コーン紙の変位限界はピーク・ツー・ピークで40 mmを確保しています。
- ボビン・ボイスコイルの設計は放熱性および機械的強度を十分に考慮し、許容入力500 W (AES Standard)を実現しています。
- 特殊樹脂強化コーン紙およびエッジ部には制動のよい材質を採用することで、リニアな振幅特性を達成しています。

仕様

● 仕様

口径：38 cm
 定格インピーダンス
 HLS38UL2-8 : 8 Ω
 HLS38UL216 : 16 Ω
 許容入力*1 : 500 W、連続ピンクノイズ
 出力音圧レベル*2 : 98 dB (1 W/1 m)
 再生周波数帯域 : 30 ~ 3,000 Hz
 推奨クロスオーバー周波数 : 1,000 Hz 以下
 有効振動径 : 330 mm
 変位限界 (P-P) : 40 mm
 最小インピーダンス
 HLS38UL2-8 : 8.0 Ω ± 10% (25°C)
 HLS38UL216 : 16.0 Ω ± 10% (25°C)
 ボイスコイル径 : 72 mm
 ボイスコイル材質 : エッジワイズ銅リボン線
 ボイスコイル巻幅 : 25 mm
 BI ファクター
 HLS38UL2-8 : 21.1 N/A
 HLS38UL216 : 27.3 N/A
 振動系等価質量 : 0.090 kg
 磁束密度 : 16,000 gauss
 極性 : + (RED) 端子に正の電圧を加えたとき正の音圧を生じる
 最外径 : 407 mm
 ねじ止め径 : 370 mm
 取付穴径
 フロントマウント : 354 mm
 リヤマウント : 350 mm
 奥行き : 186 mm
 ユニット容量 : 6 ↓
 質量 : 12 kg

● Thiele-Small パラメータ

fs : 40 Hz
 Re
 HLS38UL2-8 : 5.8 Ω
 HLS38UL216 : 11.6 Ω
 Qts : 0.26
 Qms : 2.3
 Qes : 0.29
 Vas : 180 ↓
 Sd : 0.086 m²
 Xmax : 7.7 mm
 Vd : 660 cm³
 ηo (Half space) : 3.9%
 Pe (Max) : 500 W、連続ピンクノイズ

● 付属品

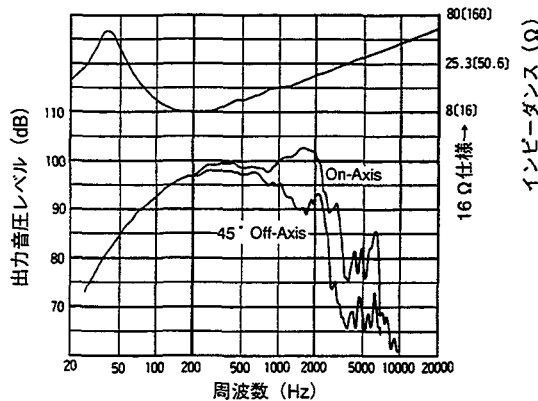
取付ねじ (座金つき) ・ナット ……………各 8

*1. AES Standard (60 ~ 600 Hz)
 *2. バンド幅 100 ~ 800 Hz のピンクノイズ

※ 本機の仕様および外観は、改良のため予告なく変更することがあります。

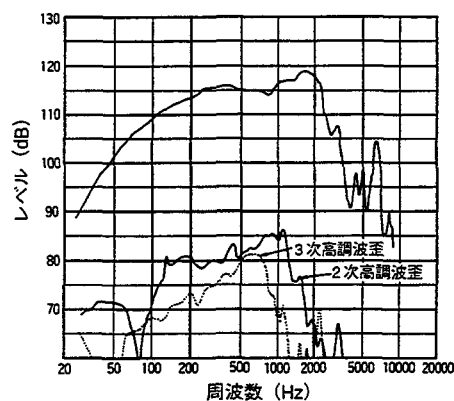
周波数特性

出力音圧周波数特性・インピーダンス特性



測定条件
 測定環境 : 無響室
 測定距離 : ユニット中心より 1 m
 入力信号 : 正弦波入力 1 W
 エンクロージャ : 120 ↓ 密閉箱 (ただしインピーダンスカーブはユニット単体で測定)

高周波歪特性



入力信号 : 正弦波入力 50 W (許容入力の 1/10)



商品の価格、在庫、修理およびカタログのご請求については、取扱い店または最寄り営業所へお申し付けください。

TOA インフォメーションセンター

商品や技術などお問い合わせにお応えします。
 受付時間 9:00 ~ 17:00 (日曜・祝日除く)

フリーダイヤル (無料電話)
 TEL 0120-108-117
 〒665 宝塚市高松町2番1号
 TEL 0797-72-7567
 FAX 0797-72-1090

札幌営業所 TEL (011) 780-1001 代
 青森営業所 TEL (0177) 23-3751 代
 秋田営業所 TEL (0188) 24-7231 代
 盛岡営業所 TEL (0196) 54-5211 代
 仙台営業所 TEL (022) 256-8100 代
 郡山営業所 TEL (0249) 23-7744 代
 水戸営業所 TEL (029) 231-9811 代
 宇都宮営業所 TEL (028) 633-9661 代
 高崎営業所 TEL (0273) 26-3955 代
 多摩営業所 TEL (0425) 84-1711 代

長野営業所 TEL (026) 234-2231 代
 新潟営業所 TEL (025) 246-2316 代
 千葉営業所 TEL (043) 234-6511 代
 大宮営業所 TEL (048) 685-5131 代
 横浜営業所 TEL (045) 682-4848 代
 東京営業所 TEL (03) 3814-6211 代
 市場開発 TEL (03) 3814-8011 代
 静岡営業所 TEL (054) 237-8850 代
 金沢営業所 TEL (0762) 33-1951 代
 岐阜営業所 TEL (058) 276-1401 代

名古屋営業所 TEL (052) 971-8211 代
 津営業所 TEL (0592) 24-6645 代
 大阪営業所 TEL (06) 358-1141 代
 京都営業所 TEL (075) 801-7328 代
 神戸営業所 TEL (078) 577-4326 代
 岡山営業所 TEL (086) 241-8029 代
 広島営業所 TEL (082) 291-3988 代
 高松営業所 TEL (0878) 66-5995 代
 松山営業所 TEL (089) 931-1586 代
 北九州営業所 TEL (093) 581-4722 代

福岡営業所 TEL (092) 431-0061 代
 熊本営業所 TEL (096) 384-1612 代
 鹿児島営業所 TEL (099) 256-5245 代
 那覇営業所 TEL (098) 866-5598 代
 法人営業推進部
 /大阪 TEL (03) 3818-4721 代
 TEL (06) 353-4430 代
 サウンドエンジニアリング部
 /大阪 TEL (03) 3815-8731 代
 TEL (06) 354-8760 代

サウンドネットワーク
 /大阪 TEL (03) 3815-8731 代
 TEL (06) 354-8760 代
 DMS 推進部 TEL (03) 3815-8731 代
 SSD 推進部 TEL (03) 3818-4721 代






取扱説明書 (安全編)

安全上のご注意

- ご使用前に、この取扱説明書(安全編)を必ずお読みになり正しくお使いください。
- お読みになったあとは、いつでも見られる所に必ず保存してください。
- この「安全上のご注意」に書かれている内容は、お客様が購入された商品の仕様には含まれない項目も記載されています。あらかじめご了承ください。

● 図記号について

注意を促す記号  注意	行為を禁止する記号  禁止
--	--

	警告	誤った取り扱いをしたとき、人が死亡または重傷に結びつく可能性のあるもの。
---	-----------	--------------------------------------

不安定な場所に置かない

ぐらついた台の上や傾いた所など不安定な場所に置かないでください。落ちたり、倒れたりして、けがの原因となります。




禁止

設置場所の強度を確認

取付金具類を含む全重量に十分耐えられる強度のある所に取り付けてください。十分な強度がないと落下して、けがの原因となります。



注意

	注意	誤った取り扱いをしたとき、人が傷害または物的損害に結びつく可能性のあるもの。
---	-----------	--

転倒・移動防止の処置を

安定したところに据え付けてください。また、転倒・移動防止の処置を行ってください。倒れたり、動いたりして、けがの原因となることがあります。



注意

重い製品の運搬は2人以上で

開梱や持ち運びは必ず2人以上で行ってください。落下したり、転倒したりして、けがの原因となることがあります。



注意

上に重いものを置かない

バランスがくずれて倒れたり、落下して、けがの原因となることがあります。



禁止

製品の上に乗らない

本機に乗ったり、ぶら下がったりしないでください。倒れたり、落ちたりして、けがの原因となることがあります。



禁止

長時間、音が歪んだ状態で使わない

スピーカが発熱し、火災の原因となることがあります。



禁止

本機を通路などに置かない

通路など、人が足を引っ掛ける可能性がある場所には置かないでください。落ちたり、倒れたりして、けがの原因となることがあります。



禁止

Free Manuals Download Website

<http://myh66.com>

<http://usermanuals.us>

<http://www.somanuals.com>

<http://www.4manuals.cc>

<http://www.manual-lib.com>

<http://www.404manual.com>

<http://www.luxmanual.com>

<http://aubethermostatmanual.com>

Golf course search by state

<http://golfingnear.com>

Email search by domain

<http://emailbydomain.com>

Auto manuals search

<http://auto.somanuals.com>

TV manuals search

<http://tv.somanuals.com>