



Installation

G U I D E



Changing The Bin Door And Lower Panels	2
General Information	3
For The Plumber	4
For The Electrician	6
How The Ice Maker Works	7
Things To Remember	7
Operating Instructions	8
Unit Wiring Diagrams	8
Check Operation	9

AUTOMATIC ICE MAKER

Part No. 2180913

1196

Changing The Bin Door And Lower Panels

The storage bin door is designed to accept an optional decorative wood panel of your choice. The wood panel should be no more than $\frac{1}{4}$ inch (6 mm) thick. Cut it to the same size as the production metal panel.

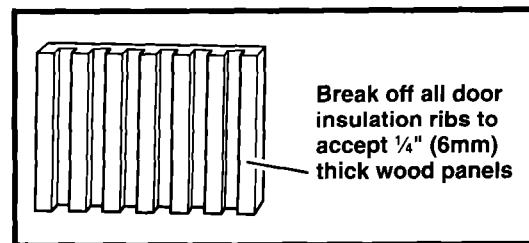
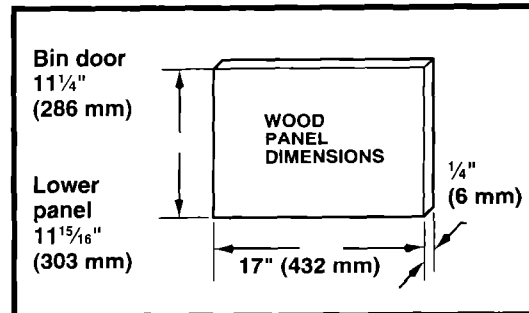
To change the bin door panel:

1. Open the bin door.
2. Remove the two screws on top of the door which hold the handle.
3. Remove the handle and handle insert.
4. Slide the metal panel out.
5. Break off all door insulation ribs to allow room for the wood panel's thickness.
6. Slide the wood panel into the door frame.
7. Replace the handle and screws.

To change the lower panel:

1. Remove the three screws that hold the lower panel assembly to the ice maker.
2. Remove the two screws on the top of the panel assembly.
3. Slide the metal panels and spacers out.
4. Slide the wood panel into the door frame.
5. Replace the top of the panel assembly.

NOTE: Make sure the galvanized panel is replaced in back of the panel assembly.



Thermostat calibrations

If ice maker is installed above 2000 feet (600 m) above sea level, the Bin and Ice Thickness Thermostats must be adjusted to a warmer setting. Disconnect electricity, remove

thermostat, and follow the directions for turning the altitude adjustment screw as shown in the label on each thermostat.

Shipboard operation

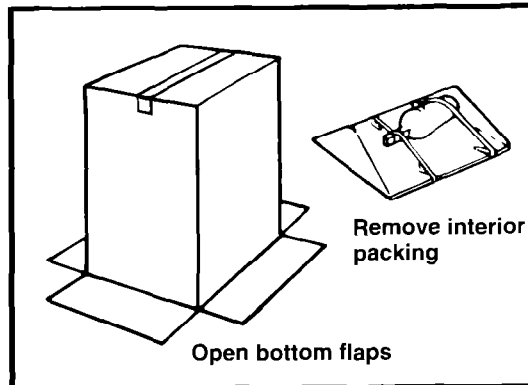
When this ice maker is installed aboard a ship, it may be necessary to purchase and install a water deflector. The deflector hangs between the lower edge of the evaporator and the cutter

grid. It keeps the water flowing over the evaporator from spilling into the storage bin area. Order the necessary parts from your local ice maker dealer.

General Information

Unpack

1. Lay carton on rear face and break open bottom flaps.
2. Set carton upright with all four flaps outward.
3. Lift carton up and off of machine.
4. Remove all tape and packaging materials from the outside and inside of the cabinet.
5. Remove the lower access panel by removing the two screws securing the grille at the bottom and the one screw at the top, and lift it free of cabinet.
6. Turn the fan by hand to make certain it moves freely.
7. Loosen thumb screws holding cutter grid and water pan to "thumb tight."

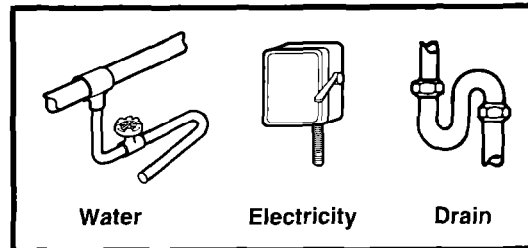


Utilities

OBSERVE LOCAL CODES

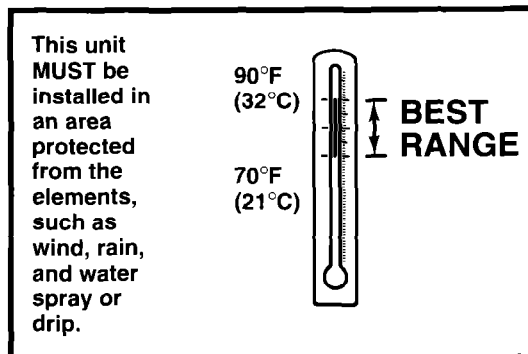
Each installation is unique but will require:

1. A cold water inlet of 1/4" (6 mm) OD soft copper tubing and a shut-off valve.
2. A properly grounded 115 Volt, 60 Hz., AC only, 15 or 20 ampere electrical circuit, installed in accordance with the National Electrical Code and with local codes and ordinances.
3. Either a gravity drain system or a sump pump to lift the water to an existing drain.



Locate unit

1. Place unit so the front side will be completely unobstructed to provide proper airflow.
2. Area should be well ventilated with temperature above 55°F (13°C) and below 110°F (43°C). Best results are obtained between 70°F (21°C) and 90°F (32°C).
3. Provisions for electricity, water, and drain connections should be determined.
4. The unit may be closed in on the top and three sides, but the front **MUST BE** unobstructed for air circulation and proper operation. Installation should be such that the cabinet can be moved forward for servicing, if necessary.



Level unit

1. After placing unit in position, check to make certain the unit is level side-to-side and front-to-back.
2. Accurate leveling is essential for proper operation.
3. Unit should be shimmed so that it is solid as well as level. The shims should be of hard permanent type material such as Masonite.
4. If you are installing this ice maker in a commercial setting that requires National Sanitation Foundation (NSF) installation procedures, NSF requires that the ice maker be sealed to the floor at the bottom rail. For compliance with this NSF sealing procedure, we recommend a silicone-type sealer.

For The Plumber

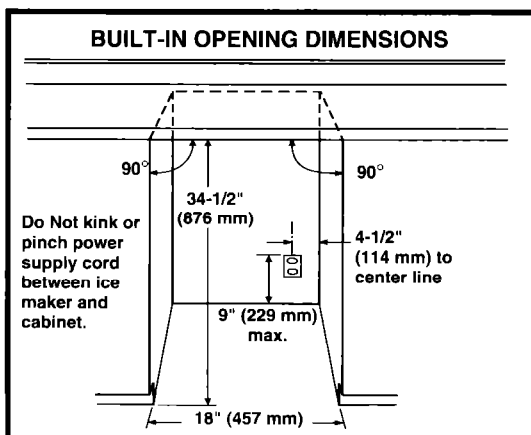
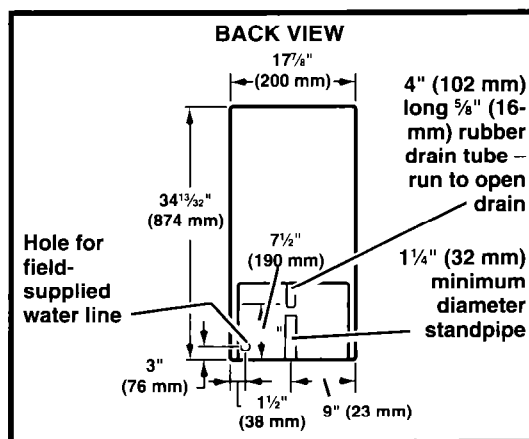
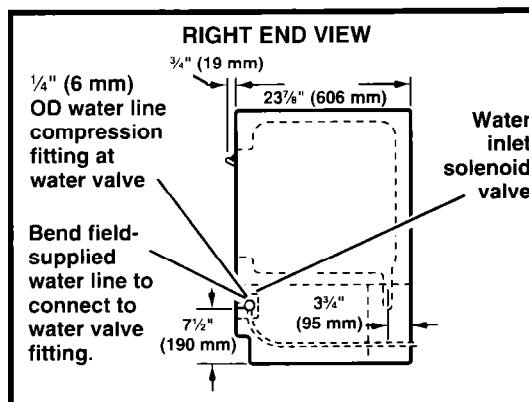
Connect to water (observe local codes)

1. Use 1/4" (6 mm) OD soft copper tubing for the cold water supply.
2. Provide a convenient manual shut-off valve in the water line.
3. Position the tubing so it can enter the access hole located in the right hand rear of the cabinet. The tubing should extend beyond the cabinet front when the cabinet is pushed back into position.

NOTES:

Always purge the water line before making the final connection to the inlet of the water valve to prevent possible water valve malfunction.

After the cabinet is in place, bend the tubing to meet the connection at the water valve. The garden hose-threaded compression fitting is found in the parts bag. This joint provides a convenient disconnect for service. Be sure the tubing is clear of compressor to prevent rattle.



Connect to drain (observe local codes)

1. The unit is provided with a gravity drain.
2. The ideal installation has a standpipe (1-1/4" [32 mm] minimum) installed directly below the outlet of the drain tube. Refer to figures for the proper location of the standpipe.
3. It may be desirable to insulate drain line thoroughly up to drain inlet.

Connect drain pump

If a drain connection directly below the drain tube outlet is not available, install a drain pump in the rear compartment of the ice maker. The drain pump must meet these specifications:

- It must be U.L.-listed and have a U.L.-listed, 120 VAC, 3-wire, grounded power supply cord.
- Overall maximum outside dimensions: 15" (381 mm) wide x 6" (152 mm) deep x 9-1/2" (241 mm) high.
- Minimum pump flow rate: 24 gallons (91 liters) per hour [0.4 gallons (1.5 liters) per minute] at 12 feet (3.7 m) lift.
- Operating temperature range: 55°F (13°C) to 110°F (44°C).

For The Electrician


Electrical requirements

A 115 Volt, 60 Hz., AC only, 15 or 20 ampere electrical supply circuit, properly grounded in accordance with the National Electrical Code and local codes and ordinances is required.

It is recommended that a separate circuit, serving only this appliance, be provided. Use a receptacle which cannot be turned off with a switch of pull chain. **DO NOT** use an extension cord.

Grounding method

⚠ WARNING



Electrical Shock Hazard

Electrical ground is required on this ice maker.

Do Not ground to a gas pipe.

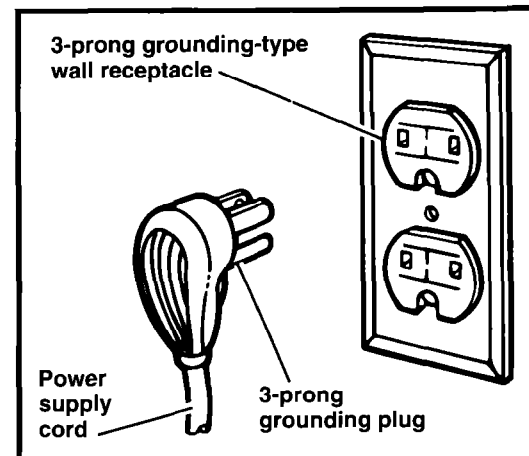
Do Not change the power supply cord plug. If it does not fit the outlet, have a proper outlet installed by a qualified electrician.

Do Not have a fuse in the neutral or grounding circuit. A fuse in the neutral or grounding circuit could result in an electrical shock.

Do Not use an extension cord with this ice maker.

Check with a qualified electrician if you are in doubt as to whether the appliance is properly grounded.

Failure to follow these instructions could result in death or serious injury.



For your personal safety, this appliance must be grounded. This appliance is equipped with a power supply cord having a 3-prong grounding plug. To minimize possible shock hazard, the cord must be plugged into a mating 3-prong grounding type wall receptacle, grounded in accordance with the National Electrical Code and local codes and ordinances. If a mating wall receptacle is not available, it is the personal responsibility and obligation of the customer to have a properly grounded 3-prong wall receptacle installed by a qualified electrician.

How The Ice Maker Works

- Compressor runs
- Condenser fan runs
- Water pump runs (circulates water)
- Cutter grid is warm to touch

WHEN THE DESIRED ICE SLAB THICKNESS IS REACHED, THE HARVEST CYCLE BEGINS AND THE FOLLOWING HAPPENS:

- Evaporator thermostat is satisfied
- Compressor keeps running
- Condenser fan stops or turns very slowly
- Water pump stops
- Hot gas solenoid opens
- Water inlet valve opens
- Excess water is flushed out of the drain pan
- Cutter grid is warm to the touch

NOTE: Normal harvest cycle takes 1 to 2 minutes.

MACHINE RESUMES FREEZING AFTER SLAB IS RELEASED FROM EVAPORATOR AND THE CUTTING PROCESS BEGINS.

WHEN THE STORAGE BIN IS FILLED, BIN THERMOSTAT OPENS.

- Cutter grid remains on

Things To Remember

- Water enters only during the defrost cycle. Therefore the first cycle will be completed without water in the system.
- As the room and water temperatures vary, so will the amount of ice produced. This means that higher operating temperatures will result in reduced ice production.
- The unit will shut off when ice in the storage bin touches the bin thermostat well and will automatically cycle to keep the bin full.
- The storage bin is not refrigerated and some melting will occur. This also varies with the room temperature.
- The unit needs good air circulation to perform efficiently. Keep the front grille and the condenser clean.
- The water system, including filter screen in the water inlet solenoid valve, needs to be cleaned periodically for good circulation. Instructions are located on the inner door panel.

Operating Instructions

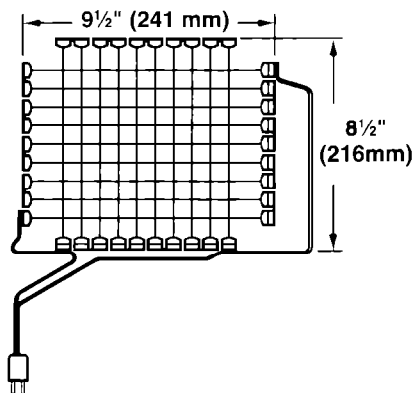
- For complete operation information, refer to the Use and Care Guide.
- Before starting, wash out interior of cabinet with a Baking Soda solution (2 tablespoons [26 grams] soda to 1 quart [1 liter] of warm water). Rinse thoroughly.
- Make certain the water is turned on.
- Turn switch to the "ON" position.

IMPORTANT: Allow unit to run for 3 hours before expecting ice and for 24 hours before trying to set the thickness control.

If installed above 2,000 feet (600 m) above sea level, see page 2 for thermostat adjustments.

CUBELET GRID

3/4" x 3/4" (19 mm x 19 mm)

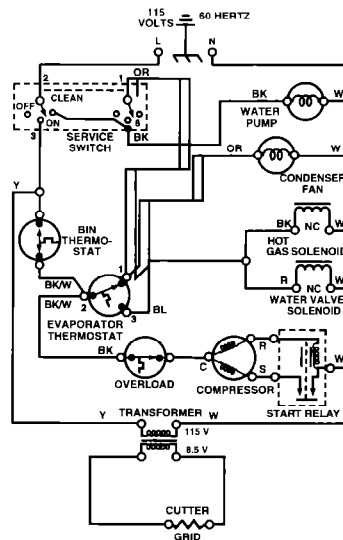


Unit Wiring Diagrams

This model operates at 115 volts except for the cutter grid which operates at 8.5 volts at 1 amp.

The compressor runs at all times except when the Bin Thermostat becomes satisfied and opens the circuit. This de-energizes the system except for the transformer and cutter grid.

Under normal operating conditions, when the evaporator reaches the preset temperature (+10° to -3°F [-12° to -19°C]), depending on thickness of ice) the evaporator thermostat opens, terminating operation of the fan motor and pump motor. The hot gas solenoid and the water valve solenoid are energized at this time and remain so until the evaporator reaches 38° + 2°F (3° + 1°C).



COLOR CHART	
R	RED
BK	BLACK
BL	BLUE
W	WHITE
Y	YELLOW
OR	ORANGE
BKW	BLACK/WHITE TRACER
GY	GREEN/YELLOW TRACER

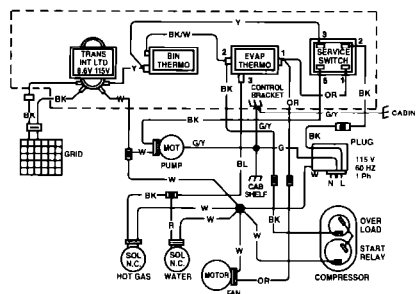
⚠ WARNING

Electrical Shock Hazard

Disconnect power before servicing unit.

Failure to do so could result in electrical shock.

NOTE: A 15- or 20-ampere time-delay fuse or circuit breaker is recommended.



Check Operation

- ✓ Start the unit by turning the service switch to "ON" and opening the line water valve.
- ✓ **NOTE:** Left is "OFF" – Middle is "ON" – Right is "CLEAN." In "CLEAN" position, only the pump operates.
- ✓ Check condenser fan to make sure it is revolving. Check for airflow. Do not insert hand into fan area.
- ✓ Water will not enter pump pan until freezing plate gets cold and machine goes into a harvest cycle.
- ✓ Check for even water flow over freezing plate. Unit must be level for proper operation.
- ✓ Check for desired cube thickness and after 24 hours adjust if necessary. Maximum ice yield will be obtained with ice thickness at $\frac{1}{2}$ " (13 mm) to $\frac{5}{8}$ " (16 mm).
- ✓ Replace grille.



G U I D E **d'installation**



Changement du panneau de la porte du réceptacle et du panneau inférieur	2
Renseignements généraux	3
Instructions à l'intention du plombier	4
Instructions à l'intention de l'électricien	6
Mode de fonctionnement	7
Ne pas oublier	7
Instructions d'utilisation	8
Schéma de câblage	8
Contrôle du fonctionnement	9

MACHINE À GLAÇONS AUTOMATIQUE

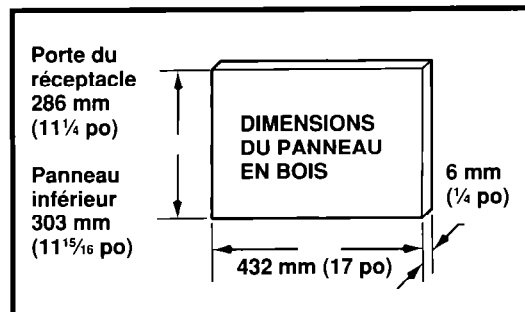
Pièce n° 2180913

Changement du panneau de la porte du réceptacle et du panneau inférieur

La porte du réceptacle à glaçons peut recevoir un panneau décoratif en bois (facultatif) choisi par l'utilisateur. L'épaisseur du panneau en bois ne doit pas dépasser 6 mm ($\frac{1}{4}$ po). Découper le panneau aux mêmes dimensions que le panneau métallique d'origine.

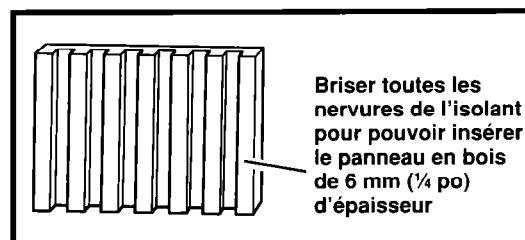
Pour changer le panneau de la porte du réceptacle :

1. Ouvrir la porte du réceptacle.
2. Ôter les deux vis de fixation de la poignée, en haut de la porte.
3. Enlever la poignée et la bande décorative de la poignée.
4. Retirer le panneau métallique.
5. Briser les nervures de l'isolant de la porte, pour qu'il soit possible de placer le panneau en bois d'épaisseur convenable.
6. Insérer le panneau en bois dans le châssis de la porte.
7. Réinstaller la poignée avec ses vis.



Pour changer le panneau inférieur :

1. Ôter les trois vis fixant le panneau inférieur à la machine à glaçons.
2. Ôter les deux vis en haut du panneau.
3. Retirer les panneaux métalliques et plaques d'espacement.
4. Insérer le panneau en bois dans le châssis de la porte.
5. Réinstaller la partie supérieure du panneau.



REMARQUE : Veiller à ce que le panneau galvanisé soit réinstallé à l'arrière du panneau.

Étalonnage des thermostats

Si la machine à glaçons est installée à une altitude supérieure à 600 m (2 000 pi) au-dessus du niveau de la mer, on doit effectuer un réglage des thermostats (pour réceptacle et épaisseur de la glace). Débrancher l'appareil du circuit

électrique; ôter le thermostat et exécuter les instructions décrivant le réglage de la puissance de refroidissement en fonction de l'altitude (vis) comme ceci est indiqué sur l'étiquette de chaque thermostat.

Utilisation de la machine à glaçons sur un bateau

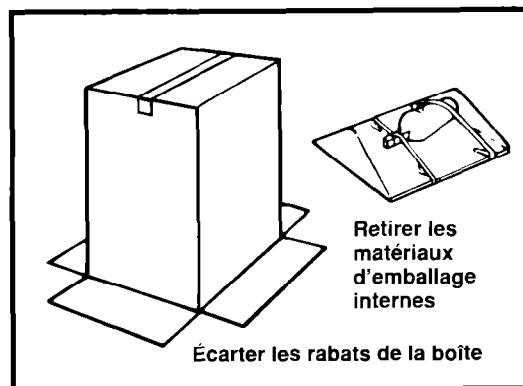
Lorsque cette machine à glaçons est installée à bord d'un bateau, il peut être nécessaire d'installer un déflecteur d'eau. Le déflecteur est suspendu entre le bord inférieur de l'évaporateur

et la grille de découpage. Ce déflecteur empêche l'eau qui s'écoule par-dessus l'évaporateur de se répandre dans le réceptacle. Commander les pièces nécessaires auprès du concessionnaire local de machines à glaçons.

Renseignements généraux

Déballage

1. Placer la boîte en appui sur la face arrière, et ouvrir les rabats du fond.
2. Placer la boîte verticalement, en veillant à écarter les rabats.
3. Soulever la boîte en carton pour dégager la machine.
4. Retirer tous les rubans adhésifs et matériaux d'emballage à l'extérieur et à l'intérieur de la caisse.
5. Ôter le panneau d'accès inférieur; pour cela, ôter les deux vis fixant la grille en bas, et une vis au sommet; soulever pour séparer le panneau de la caisse.
6. Faire tourner le ventilateur à la main pour vérifier qu'il tourne librement.
7. Desserrer un peu les vis fixant la grille de découpage et le plateau de collecte de l'eau (vis serrées seulement à la force des pouces).

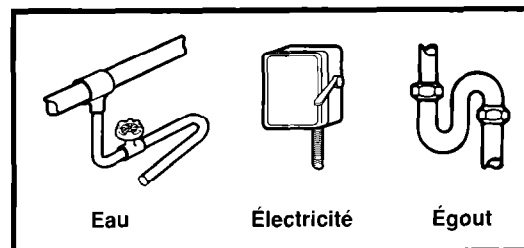


Raccordements (électricité et plomberie)

OBSERVER LES DISPOSITIONS DES CODES LOCAUX

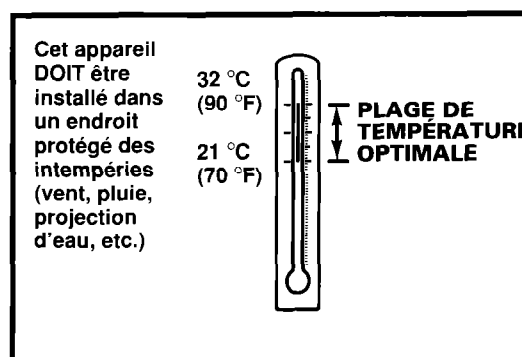
Chaque installation est spéciale, mais peut nécessiter :

1. Une arrivée d'eau froide (tube en cuivre malléable de 6 mm (1/4 po) de dia. ext., avec robinet d'arrêt).
2. Une prise de courant de 115 volts, 60 Hz, CA seulement, convenablement reliée à la terre; circuit électrique de 15 ou 20 ampères, installé conformément aux dispositions du Code national des installations électriques, et aux codes et règlements locaux.
3. Un système de rejet à l'égout par gravité ou pompe de refoulement rejetant l'eau dans une canalisation d'égout existante.



Choix de l'emplacement

1. Placer l'appareil de telle manière que la face avant ne soit soumise à aucune obstruction, pour qu'il y ait une circulation d'air convenable.
2. L'emplacement d'installation doit être bien aéré; la température doit être supérieure à 13 °C (55 °F) et inférieure à 43 °C (110 °F). On obtient les meilleurs résultats lorsque la température est située entre 21 et 32 °C (70 et 90 °F).
3. Déterminer les modes de raccordement au réseau d'alimentation électrique et aux canalisations d'arrivée d'eau et d'égout.
4. L'appareil peut être enfermé en haut et sur trois côtés, mais pour qu'il fonctionne convenablement, la face avant **NE DOIT** faire l'objet d'aucune obstruction entravant la circulation de l'air. Installer l'appareil de telle manière qu'il soit possible de déplacer la caisse vers l'avant si c'est nécessaire pour les travaux d'entretien.



Mise d'aplomb

- Après avoir placé l'appareil à l'emplacement d'installation, contrôler l'aplomb, latéralement et d'avant en arrière.
- Un réglage précis de l'aplomb de l'appareil est essentiel pour un fonctionnement convenable.
- Si c'est nécessaire, placer des cales afin que l'appareil soit d'aplomb et repose bien sur les quatre pieds. Utiliser pour les cales un matériel à rigidité permanente comme Masonite.
- Si cette machine à glaçons doit être utilisée dans une application commerciale assujettie aux normes de la National Sanitation Foundation (NSF), la NSF stipule qu'il y ait une jonction étanche entre le plancher et le rail inférieur de la machine à glaçons. Pour réaliser cette étanchéité exigée par la NSF, nous recommandons l'emploi d'un composé d'étanchéité aux silicones.

Instructions à l'intention du plombier

Raccordement à la canalisation d'arrivée d'eau (observer les dispositions des codes locaux)

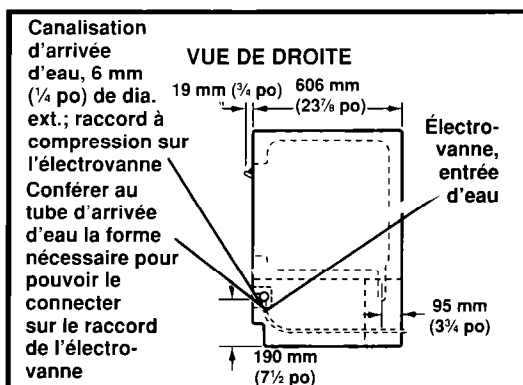
- Pour l'arrivée d'eau froide, utiliser du tube en cuivre malléable de 6 mm (1/4 po) de dia. ext.
- Installer un robinet d'arrêt manuel sur l'arrivée d'eau, dans un endroit pratique.
- Positionner le tube d'arrivée d'eau de telle manière qu'il puisse passer facilement à travers le trou d'accès situé à l'arrière de la caisse, du côté droit. Le tube doit dépasser à l'avant de la caisse lorsqu'on repousse l'appareil jusqu'à sa position d'installation finale.

REMARQUES :

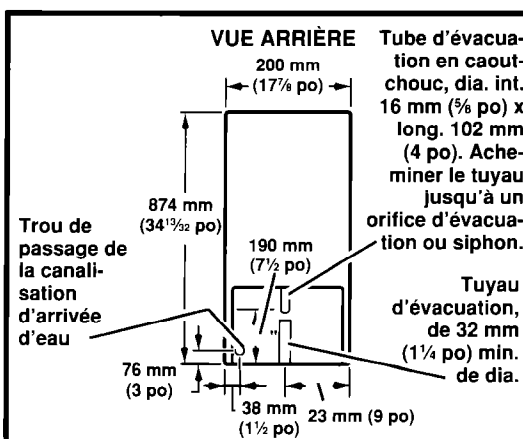
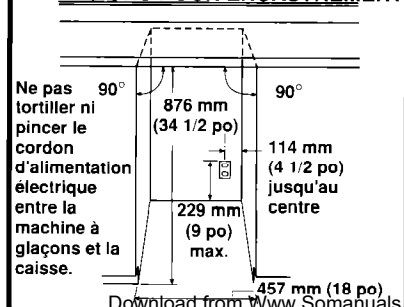
Ne pas oublier de purger la canalisation d'arrivée d'eau avant d'effectuer le raccordement final à l'entrée de l'électrovanne, pour éviter tout risque de fonctionnement défectueux de l'électrovanne.

Après avoir placé l'appareil à son emplacement final, conférer au tube d'arrivée d'eau la forme nécessaire pour pouvoir réaliser la connexion sur l'électrovanne. Le raccord à compression (filetage du type de celui des tuyaux d'arrosage de jardin)

se trouve dans le sachet de petites pièces. Ce point de raccordement facilite la déconnexion pour les travaux d'entretien. Veiller à ce que le tube d'arrivée d'eau ne puisse entrer en contact avec le compresseur, pour éviter tout bruit intempestif.



DIMENSIONS POUR ENCASTREMENT



Raccordement à l'égout

(observer les dispositions des codes locaux)

1. L'appareil est doté d'un système de décharge à l'égout, par gravité.
2. L'installation idéale comporte un tuyau d'évacuation (minimum 32 mm [1 ¼ po]) installé directement au-dessous de l'orifice de décharge du tube de décharge. Voir les schémas pour l'emplacement convenable du tuyau d'évacuation.
3. Il peut être utile d'isoler parfaitement la canalisation d'évacuation, jusqu'à l'orifice de décharge.

Raccordement à la pompe d'évacuation

Lorsqu'il n'est pas possible de raccorder le circuit d'évacuation directement au-dessous du tube d'évacuation, installer une pompe d'évacuation dans le compartiment arrière de la machine à glaçons. Cette pompe doit comporter les spécifications suivantes :

- Elle doit être homologuée par U.L. et être listée U.L. 120 VAC, cordon électrique à 3 broches relié à la terre.
- Dimensions générales maximales à l'extérieur : 381 mm (15 po) de largeur x 152 mm (6 po) de profondeur x 241 mm (9 1/2 po) de hauteur.
- Débit minimum de la pompe : 91 litres (24 gallons) par heure [1,5 litre (0,4 gallon) par minute] à une élévation de 3,7 m (12 pi).
- Gamme de température : 13°C (55°F) à 44°C (110°F)

Instructions à l'intention de l'électricien


Spécifications de l'alimentation électrique

Cet appareil doit être alimenté par un circuit de 115 volts, 60 Hz. CA seulement, 15 ou 20 ampères, convenablement relié à la terre conformément aux dispositions du Code national des installations électriques, et aux codes et règlements locaux.

On recommande l'emploi d'un circuit d'alimentation indépendant, ne desservant que cet appareil. Utiliser une prise de courant dont il n'est pas possible d'interrompre l'alimentation à l'aide d'un interrupteur. **NE PAS** utiliser une rallonge.

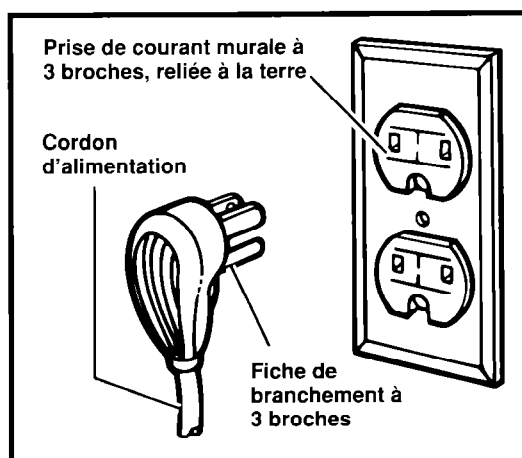
Méthode de liaison à la terre

⚠ AVERTISSEMENT



Risque de choc électrique

Cette machine à glaçons doit être reliée à la terre.
Ne pas relier cet appareil à la terre à un conduit de gaz.
Ne pas modifier la fiche du cordon d'alimentation électrique. Si la fiche ne convient pas à la prise de courant, faire installer une prise convenable par un électricien qualifié.
Ne pas installer de fusible dans le circuit de liaison à la terre ou dans le conducteur neutre; ceci susciterait un risque de choc électrique.
Ne pas utiliser un câble de rallonge avec cette machine à glaçons.
En cas de doute, contacter un électricien qualifié.
Le non-respect de ces instructions peut être la cause d'un accident mortel ou de blessures graves.



Pour la sécurité personnelle des utilisateurs, il faut que cet appareil soit relié à la terre. Cet appareil est alimenté par un cordon d'alimentation comportant une fiche de branchement à trois broches, pour liaison à la terre. Pour minimiser le risque de choc électrique, brancher le cordon d'alimentation sur une prise de courant murale reliée à la terre conformément aux stipulations du Code national des installations électriques, et aux codes et règlements locaux. Si une prise de courant murale compatible avec la fiche de branchement n'est pas disponible, c'est au client qu'incombe l'obligation de faire installer une prise de courant murale à trois broches convenablement reliée à la terre, par un électricien qualifié.

Mode de fonctionnement

- Compresseur en marche
- Ventilateur du condenseur en marche
- Pompe à eau en marche (circulation de l'eau)
- Grille de découpage tiède au toucher

LORSQUE L'ÉPAISSEUR DÉSIRÉE DE LA PLAQUE DE GLACE EST ATTEINTE, LE PROCESSUS DE COLLECTE DES GLAÇONS DÉBUTE, ET ON PEUT OBSERVER LES OPÉRATIONS SUIVANTES :

- Thermostat de l'évaporateur satisfait
- Le compresseur continue de fonctionner
- Le ventilateur du condenseur s'arrête ou tourne très lentement
- La pompe à eau s'arrête
- L'électrovanne des gaz chauds s'ouvre

- L'électrovanne de l'entrée d'eau s'ouvre
- L'excès d'eau est rejeté dans le plateau de collecte/drainage
- La grille de découpage est tiède au toucher

REMARQUE : La durée de l'opération de collecte des glaçons est de 1 à 2 minutes.

LA MACHINE RECOMMENCE L'OPÉRATION DE CONGÉLATION DÈS QUE LA PLAQUE DE GLACE A ÉTÉ LIBÉRÉE DE L'ÉVAPORATEUR ET QUE LE DÉCOUPAGE A COMMENCÉ.

LORSQUE LE RÉCEPTACLE À GLAÇONS EST PLEIN, LE THERMOSTAT DU RÉCEPTACLE S'OUVRE.

- La grille de découpage demeure alimentée

Ne pas oublier

- L'eau ne pénètre que pendant la phase de dégivrage. Par conséquent, il n'y aura pas d'eau dans le système pendant l'exécution du premier cycle.
- Comme la température de l'eau et de la pièce peut varier, la quantité de glace produite sera variable. Ceci signifie qu'une température ambiante élevée suscite une réduction de la production de glace.
- L'alimentation électrique de l'appareil est interrompue lorsque la glace accumulée dans le réceptacle atteint le puits du thermostat du réceptacle; un processus marche/arrêt cyclique se répète automatiquement pour que le réceptacle demeure plein.
- Le réceptacle à glaçons n'est pas réfrigéré, et on peut y observer une certaine fusion des glaçons. Cela dépend de la température de la pièce.
- Pour que l'appareil puisse fonctionner efficacement, il faut qu'il y ait une bonne circulation de l'air. Veiller à la propreté de la grille avant et du condenseur.
- Il est nécessaire de nettoyer périodiquement le système de circulation de l'eau, y compris le tamis de filtration de l'électrovanne d'entrée d'eau. On trouve les instructions à cet effet sur le panneau de porte interne.

Instructions d'utilisation

- Au sujet des instructions détaillées, voir le Guide d'utilisation et d'entretien.
- Avant la mise en marche de l'appareil, laver les surfaces intérieures avec une solution de bicarbonate de sodium (26 g [2 c. à soupe] de bicarbonate dans 1 litre [1 pinte] d'eau tiède). Rincer parfaitement.
- Vérifier que l'arrivée d'eau est ouverte.
- Placer le commutateur de commande à la position de MARCHE (ON).

IMPORTANT : Laisser l'appareil fonctionner pendant 3 heures avant d'obtenir une production de glace, et pendant 24 heures avant d'essayer de régler l'épaisseur de la plaque de glace.

Si l'appareil est installé à une altitude supérieure à 600 m (2 000 pi) au-dessus du niveau de la mer, voir le réglage des thermostats à la page 2.

GRILLE DE DÉCOUPAGE DES GLAÇONS

19 mm x 19 mm (3/4 po x 3/4 po)

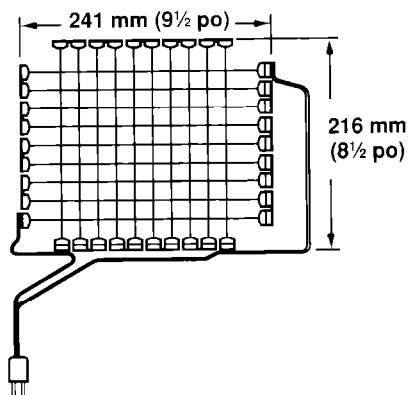


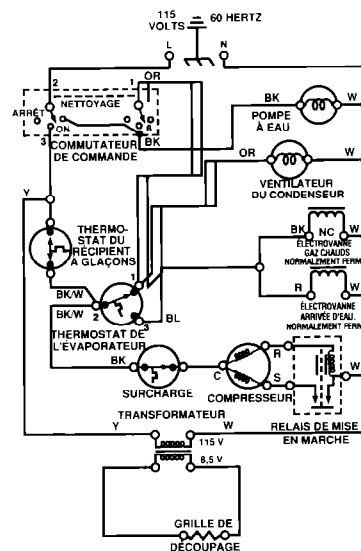
Schéma de câblage

Ce modèle est alimenté sous 115 volts, à l'exception du circuit de la grille de découpage, qui est alimenté sous 8,5 volts/1 A.

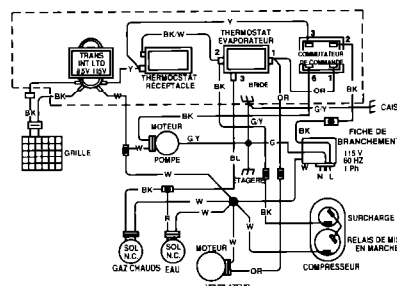
Le compresseur fonctionne en permanence, sauf lorsque le thermostat du réceptacle à glaçons est satisfait et ouvre le circuit. Ceci interrompt l'alimentation du système, à l'exception du transformateur et de la grille de découpage.

Dans les conditions de service normales, lorsque l'évaporateur atteint la température présélectionnée (-12 à -19 °C [+10 à -3 °F], selon l'épaisseur de la plaque de glace), le thermostat de l'évaporateur s'ouvre; ceci interrompt le fonctionnement du moteur du ventilateur et du moteur de la pompe. L'électrovanne des gaz chauds et l'électrovanne d'arrivée d'eau sont alors alimentées, et demeurent alimentées jusqu'à ce que la température dans l'évaporateur atteigne 3 ° + 1 °C [38 ° + 2 °F].

TABLEAU DES COULEURS	
R	ROUGE
BK	NOIR
BL	BLEU
W	BLANC
Y	JAILNE
OR	ORANGE
BK W	NOIR/BLANC TRACER
GY	VERT/JAUNE TRACER



GRILLE DE DÉCOUPAGE



⚠ AVERTISSEMENT

Risque de choc électrique

Débrancher l'appareil de la source d'alimentation électrique avant d'entreprendre des travaux d'entretien.

Le non-respect de cette instruction peut être la cause d'un choc électrique.

REMARQUE : On recommande l'emploi d'un disjoncteur ou fusible temporisé de 15 A ou 20 A.

Contrôle du fonctionnement

- ✓ Pour la mise en marche de l'appareil, placer le commutateur à la position de MARCHE (ON) et ouvrir le robinet d'arrivée d'eau.
- ✓ **REMARQUE** : Position de gauche OFF = ARRÊT, position médiane ON = MARCHE, position de droite CLEAN = NETTOYAGE. À la position CLEAN, seule la pompe fonctionne.
- ✓ Vérifier visuellement que le ventilateur du condenseur tourne. Contrôler le débit d'air. Ne pas introduire la main dans la zone du ventilateur.
- ✓ L'eau ne parviendra pas au plateau qui alimente la pompe avant que la plaque de congélation se soit refroidie et que la machine ait atteint la phase de découpage des glaçons.
- ✓ Vérifier qu'il y a un débit d'eau uniforme sur la plaque de congélation. Pour que l'appareil fonctionne convenablement, il faut qu'il soit d'aplomb.
- ✓ Contrôler l'épaisseur des glaçons; si nécessaire, effectuer le réglage après 24 heures. On obtient le meilleur rendement de production des glaçons lorsque l'épaisseur de la plaque de glace est de 13 mm ($\frac{1}{2}$ po) à 16 mm ($\frac{5}{8}$ po).
- ✓ Réinstaller la grille.

Free Manuals Download Website

<http://myh66.com>

<http://usermanuals.us>

<http://www.somanuals.com>

<http://www.4manuals.cc>

<http://www.manual-lib.com>

<http://www.404manual.com>

<http://www.luxmanual.com>

<http://aubethermostatmanual.com>

Golf course search by state

<http://golfingnear.com>

Email search by domain

<http://emailbydomain.com>

Auto manuals search

<http://auto.somanuals.com>

TV manuals search

<http://tv.somanuals.com>