



WHITE-RODGERS

TYPE 8B43A-601 RELAY-HOT WATER CONTROL

For Use With Line Voltage Primary Control
(Suitable for External Zone Valve Load)

INSTALLATION INSTRUCTIONS

Operator: Save these instructions for future use!

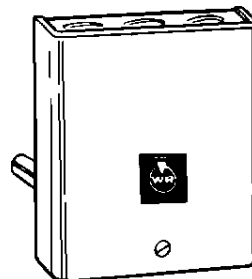
**FAILURE TO READ AND FOLLOW ALL INSTRUCTIONS CAREFULLY BEFORE
INSTALLING OR OPERATING THIS CONTROL COULD CAUSE PERSONAL
INJURY AND/OR PROPERTY DAMAGE.**

DESCRIPTION

These Relay-Hot Water Controls combine into a single enclosure: a high limit control, low limit-circulator control, circulator relay, transformer, together with terminals for wiring. They are for use on boilers equipped with tankless domestic coil.

Although these controls are designed for use with a line voltage gas valve or oil burner control, they may also be used with low voltage primary controls.

The internal transformer supplies power for operating the relay coil and systems zoned with motorized water valves.



PRECAUTIONS

If in doubt about whether your wiring is millivolt, line, or low voltage, have it inspected by a qualified heating and air conditioning contractor, electrician, or someone familiar with basic electricity and wiring.

Do not exceed the specification ratings.

All wiring must conform to local and national electrical codes and ordinances.

This control is a precision instrument, and should be handled carefully. Rough handling or distorting components could cause the control to malfunction.

CAUTION

To prevent electrical shock and/or equipment damage, disconnect electric power to system, at main fuse or circuit breaker box, until installation is complete.

WARNING

Do not use on circuits exceeding specified voltages. Higher voltages will damage control and could cause shock or fire hazard.

SPECIFICATIONS

ELECTRICAL DATA

Input Voltage: 120V.A.C., 60Hz

Circulator Motor: 120V.A.C. 8F.L.A. 48L.R.A.

Burner Circuit: 120V.A.C. 8F.L.A. 48L.R.A.

Ignition Trans.: 3.0 Amps

Burner Motor: 7F.L.A. 42L.R.A. or 125 VA Pilot Duty

Motorized Valve: 1.2A. Max.

Room Thermostat:

Set adjustable heat anticipator at 0.25 Amps. For fixed anticipation thermostats, use 0.20 to 0.30 Amp. heater.

THERMAL DATA

Range: High Limit - 140° to 240°F (60° to 116°C)

Low Limit / Circ. - 100° to 200°F (38° to 94°C)

Differential: High Limit - 10°F Fixed (5.5°C)

Low Limit / Circ. - 10° to 35°F Adj. (5.5° to 19°C)

Switch Action: High Limit - Open on rise

Low Limit / Circ. - SPDT

Well: 1/2" or 3/4" Thread Size

INSTALLATION

If the boiler manufacturer recommends a control location, then follow such recommendations. Otherwise, locate the control as close to the top of the boiler as possible, but not in the same section of the boiler that has fittings for domestic hot water. Never locate the control near a return pipe to the boiler.

Install control as follows:

1. Install well securely into proper tapping.
2. Remove control cover. Then loosen the two screws holding well clamp to back of case. **NOTE:** Loosen until ends of screws are flush with well clamp for easiest assembly.



WHITE-RODGERS DIVISION
EMERSON ELECTRIC CO.
9797 REAVIS RD., ST. LOUIS, MO. 63123
(314) 577-1300, FAX (314) 577-1517
9999 HWY. 48, MARKHAM, ONT. L3P 3J3
(905) 475-4653, FAX (905) 475-4625

Printed in U.S.A.

PART NO. 37-5488A

Replaces 37-2935-1
37-9333

9512

INSTALLATION CONT.

- Insert sensing bulb into well, forming capillary so bulb bottoms in well. Raise control onto well, slipping flange on well between back of case and well clamp. Be sure well fits snugly into hole in case. Then tighten well clamp screws evenly and securely.

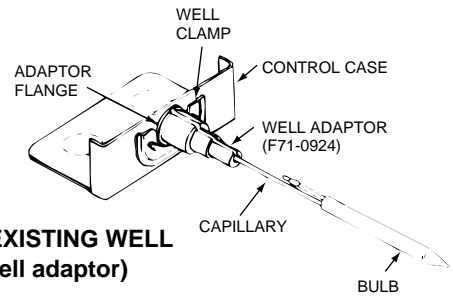
CAUTION

Do not dent or bend the bulb of the temperature sensitive element as this will prevent it from fitting properly into the well.

For best control performance it is recommended that the existing well be replaced with a well shown on page 3. However, by using the heat conductive grease supplied in tube, these controls will give satisfactory performance when used with larger-diameter existing wells of many controls.

Use of adaptor requires that the existing immersion well be equipped with a set screw. After removing old control, install new one as follows:

Fig. 1
MOUNTING TO EXISTING WELL
(for types with well adaptor)



- Remove cover and loosen two screws holding well clamp.
- Fit capillary into slot in adaptor and push adaptor snugly into opening in back of case so adaptor flange fits between well clamp and case. Then tighten well clamp screws evenly and securely.
- Apply heat conductive grease (supplied in tube) to fill void between bulb and well.
- Insert bulb into existing well, forming capillary so bulb contacts bottom and side of well. Attach control to well by tightening set screw securely. (Be sure set screw is not directly above slot in well adaptor before tightening.)

DIAL SETTING

When replacing an existing control, adjust settings to correspond with those of the old control.

Setting the High Limit

Set pointer to temperature at which contacts are to open.

Setting the Low Limit-Circulator

- Set brass pointer to lowest temperature of cycle.
- Set aluminum pointer to highest temperature of cycle.

NOTE

Always set the high limit 20° or more above the low limit.

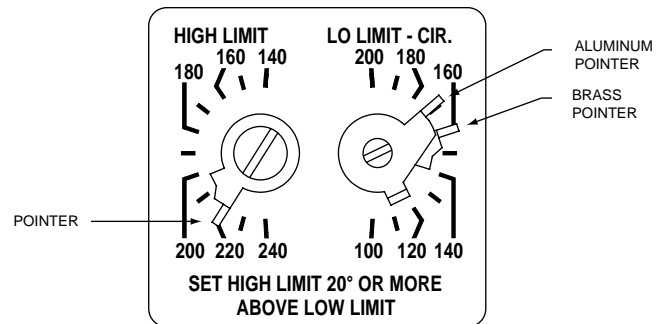


Fig. 2

WIRING AND OPERATION

All wiring should be done in accordance with local and national electrical codes and ordinances.

The diagram below shows wiring connections for a typical oil-fired installation. Operation is as follows:

When the room thermostat is not calling for heat, the low limit-circulator control operates the burner motor as necessary to maintain the domestic hot water supply at the desired temperature (burner "on" when R-B contacts are closed).

When the room thermostat closes its contacts, the relay coil is energized and closes its two sets of relay contacts. The burner starts as the No. 1 Relay Contacts close. If the R-W contacts of the low limit-circulator control are closed, the circulator motor also starts as the No. 2 Relay Contacts close. If the R-W contacts open while the thermostat is calling for heat, the circulator motor stops but the burner stays on.

When the room thermostat is satisfied, the circulator motor stops as the No. 2 Relay Contacts open. The burner motor also stops as the No. 1 Relay Contacts open, unless the R-B contacts of the low limit-circulator are closed.

If boiler temperature exceeds the setting of the high limit, the burner motor stops. If thermostat is calling for heat, the circulator continues to run.

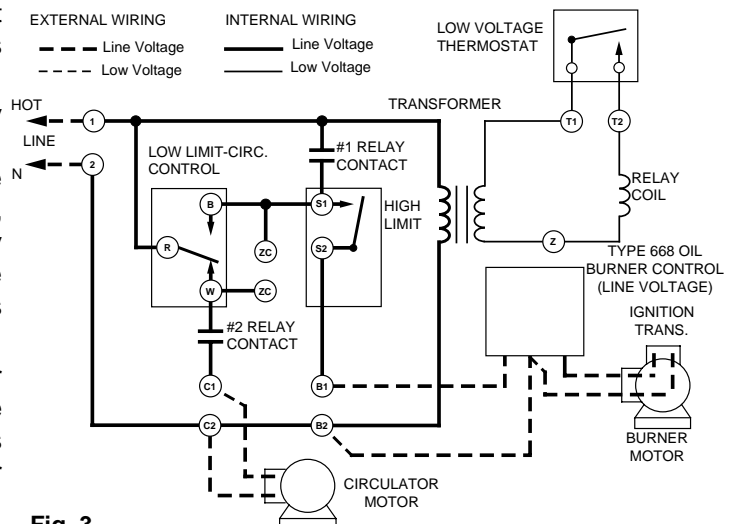


Fig. 3

ZONING FOR WATER VALVES

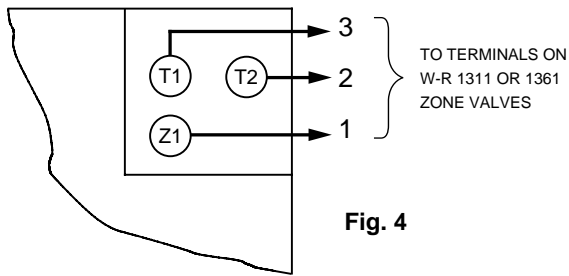


Fig. 4

Connect Z to 1, T1 to 2, and T2 to 3 on water zone valves as shown. Refer to sheet packed with water valves for complete wiring information. For water valves other than White-Rodgers, consult the valve manufacturer for wiring details.

ZONING WITH CIRCULATORS

All wiring should be done in accordance with local and national electrical codes and ordinances.

This diagram shows connections for either a line voltage or 24V Manifold Gas Valve. This diagram may also be used on Type 668 Kwik-Sensor Oil Burner Controls by wiring to B1 and B2 terminals as shown on preceding page.

NOTE

This diagram is not recommended for normal stack-mounted oil burner controls because rapid cycling of the low limit-circulator control may cause the oil burner control to lock out on safety.

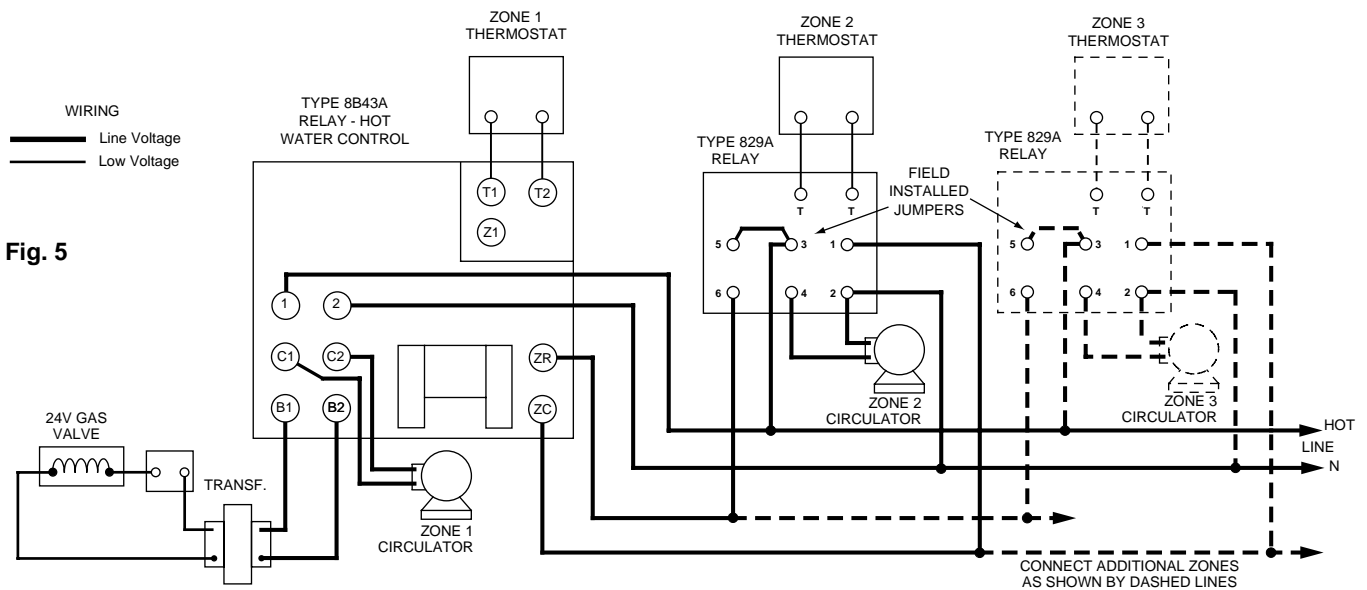


Fig. 5

SERVICING

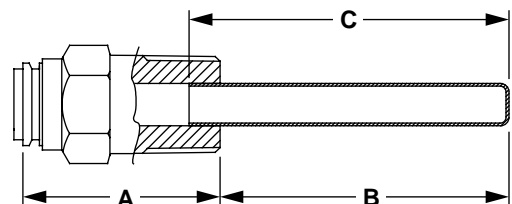
The temperature control of Type 8B43A controls cannot be recalibrated in the field, but it can be easily replaced by removal of two screws. Specify Part No. 77-4387 when ordering replacement.

TERMINAL DESIGNATIONS CROSS REFERENCE

W-R 829A-845	W-R 829A-1	MH R845
1	L	1
2	L	2
3	1	3
4	2	4
5	3	5
6	4	6

Well No.	Description	A	B	C
89-0211	1/2" Std. Shank	1-13/16"	3"	3-5/16"
89-0212	1/2" Std. Ext. Shank	3-5/16"	3"	3-5/16"
89-0213	3/4" Std. Shank	1-13/16"	3"	3-5/16"
89-0214	3/4" Std. Ext. Shank	3-5/16"	3"	3-5/16"
89-0215	3/4" Extra Ext. Shank	4-13/16"	3"	3-5/16"

Fig. 6





WHITE-RODGERS

COMMANDE À RELAIS POUR EAU CHAUDE TYPE 8B43A-601

À l'usage des commandes principales à la tension du réseau
(Convient aux charges externes de robinets de zone)

INSTRUCTIONS D'INSTALLATION

Utilisateur : conservez ces instructions pour vous y référer au besoin !

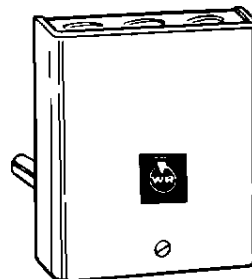
**SI VOUS NE LISEZ PAS ATTENTIVEMENT CES INSTRUCTIONS AVANT
D'INSTALLER ET D'UTILISER LA COMMANDE, VOUS RISQUEZ DE CAUSER DES
BLESSURES ET DES DOMMAGES MATÉRIELS.**

La commande à relais pour eau chaude rassemble dans un seul boîtier : un limiteur à maximum, une commande de circulateur avec limiteur à minimum, un relais de circulateur et un transformateur ainsi que les bornes nécessaires au câblage. Elle est conçue pour être utilisée sur une chaudière dotée d'un serpentin domestique sans réservoir.

Bien que conçue pour fonctionner avec un robinet à gaz ou une commande de brûleur à mazout à la tension du réseau, elle peut aussi servir avec les commandes principales à basse tension.

Le transformateur interne fournit la puissance nécessaire au fonctionnement du relais et des systèmes dotés de robinets de zone motorisés.

DESCRIPTION



Si vous n'êtes pas certain de la tension du câblage de votre système (soit en millivolts, à basse tension ou à la tension du réseau), faites inspecter celui-ci par un électricien, un entrepreneur agréé en chauffage et climatisation ou une personne qui a des connaissances de base en électricité et en câblage. Ne dépassez pas les charges nominales.

Tout le câblage doit être conforme aux codes et règlements locaux et nationaux qui régissent les installations électriques.

Cette commande est un instrument de précision qui doit être manipulé avec soin. Elle peut se détraquer si elle est manipulée de façon négligente ou si des composantes sont déformées.

PRÉCAUTIONS

ATTENTION

Pour prévenir les risques d'électrocution et de dommages matériels, coupez l'alimentation du système au panneau de distribution électrique principal pendant toute la durée de l'installation.

AVERTISSEMENT

N'installez pas cet appareil sur des circuits qui dépassent la tension nominale. Une tension trop élevée peut endommager la commande et poser des risques d'électrocution et d'incendie.

SPÉCIFICATIONS

FICHE ÉLECTRIQUE

Tension absorbée : 120 V c.a., 60Hz.
Moteur de circulateur : 120 V c.a. 8 F.L.A. 48 L.R.A.
Circuit de brûleur : 120 V c.a. 8 F.L.A. 48 L.R.A.
Transfo d'allumage : 3,0 A;
Moteur de brûleur : 7 F.L.A., 42 L.R.A. ou charge de veilleuse de 125 VA.
Robinet motorisé : 1,2 A maxi.
Thermostat d'ambiance :
Réglez l'anticipateur variable de chauffage à 0,25 A. Si l'anticipation est fixe, utilisez un élément chauffant de 0,20 à 0,30 A.

FICHE THERMIQUE

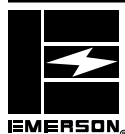
Plage : **Limiteur à maximum :**
60° à 116°C (140° à 240°F);
Circulateur avec limiteur à minimum :
38° à 94°C (100° à 200°F).
Différentiel : **Limiteur à maximum :** Fixe de 5,5°C (10°F);
Circulateur avec limiteur à minimum :
Réglable de 5,5° à 19°C (10° à 35°F).
Commutateur : **Limiteur à maximum :** Ouverture sur hausse;
Circulateur avec limiteur à minimum :
Unipolaire bidirectionnel (SPDT).
Gaine : Filetage de 1/2" ou 3/4".

INSTALLATION

Si le fabricant de la chaudière recommande un emplacement pour la commande, veuillez suivre ces recommandations. Sinon, placez la commande le plus près possible du dessus de la chaudière, en évitant cependant la section qui comporte les accessoires de robinetterie pour l'eau chaude domestique. Ne jamais placer la commande près d'un tuyau de renvoi à la chaudière.

Installez la commande de la façon suivante :

1. Installez la gaine bien fermement dans l'ouverture dotée du filetage approprié.
2. Ouvrez la commande. Desserrez ensuite les deux vis qui tiennent le support de la gaine à l'arrière du boîtier. **NOTE :** Pour faciliter l'assemblage, dévissez les vis jusqu'à ce que leur extrémité soit à ras avec le support de la gaine.



WHITE-RODGERS DIVISION
EMERSON ELECTRIC CO.
9797 REAVIS RD., ST. LOUIS, MO. 63123
(314) 577-1300, Télécopieur : (314) 577-1517
9999 HWY. 48, MARKHAM, ONT. L3P 3J3
(905) 475-4653, Télécopieur : (905) 475-4625

Imprimé aux É.-U.A.

PIÈCE NO 37-5488A

Remplace 37-2935-1
37-9333

9512

INSTALLATION (suite)

3. Introduisez le capteur bien au fond de la gaine en formant convenablement le capillaire. Placez la commande sur la gaine et glissez le rebord de celle-ci entre l'arrière du boîtier et le support. Assurez-vous que la gaine s'adapte bien juste dans le trou du boîtier. Serrez ensuite solidement et uniformément les vis du support de la gaine.

ATTENTION

Prenez soin de ne pas plier ou bosser le bulbe du capteur, car ceci l'empêcherait d'être introduit correctement dans la gaine.

Pour assurer la meilleure performance de la commande, il est recommandé de remplacer la gaine par une de celles qui sont décrites à la page 3. Cependant, si vous utilisez la graisse thermoconductrice qui est fournie en tube, la commande assurera une performance satisfaisante bien des commandes, malgré le diamètre supérieur de la gaine existante.

L'utilisation de l'adaptateur nécessite que la gaine d'immersion soit dotée d'une vis de réglage. Après avoir démonté l'ancienne commande, installez la nouvelle de la façon suivante :

1. Ouvrez la commande et desserrez les deux vis qui tiennent le support de la gaine.

POINTS DE CONSIGNE

Lorsque vous remplacez une commande existante, réglez les points de consigne de la nouvelle commande pour correspondre à ceux de l'ancienne.

Réglage du limiteur à maximum

Réglez l'indicateur à la température à laquelle les contacts doivent ouvrir.

Réglage du circulateur avec limiteur à minimum

1. Réglez l'indicateur de laiton sur la température minimale du cycle.
2. Réglez l'indicateur d'aluminium sur la température maximale du cycle.

NOTE

Le point de consigne du limiteur à maximum doit toujours être réglé au moins 10°C (20°F) au-dessus du point de consigne du limiteur à minimum.

CÂBLAGE ET UTILISATION

Tout le câblage doit être conforme aux codes et règlements locaux et nationaux qui régissent les installations électriques.

Le schéma ci-contre illustre les raccordements pour une installation typique alimentée au mazout. Le cycle de fonctionnement est le suivant :

Lorsque le thermostat d'ambiance ne fait pas d'appel de chaleur, la commande de circulateur avec limiteur à minimum met le moteur du brûleur en marche au besoin dans le but de maintenir l'eau chaude à la température désirée (le brûleur est sous tension lorsque le circuit R-B est fermé).

Lorsque les contacts du thermostat sont fermés, la bobine du relais est mise sous tension, fermant ses deux jeux de contacts. Le brûleur est mis en marche lorsque le contact no 1 du relais est fermé. Si le circuit R-W de la commande de circulateur avec limiteur à minimum est fermé, alors le moteur du circulateur est mis en marche lorsque le contact no 2 du relais est fermé. Si le circuit R-W de la commande de circulateur avec limiteur à minimum est ouvert lorsque le thermostat émet son appel de chaleur, alors le moteur de circulateur est arrêté, mais le moteur du brûleur continue de fonctionner.

Lorsque le thermostat est satisfait, le moteur du circulateur est arrêté lorsque le contact no 2 du relais est ouvert. Le moteur du brûleur s'arrête aussi avec l'ouverture du contact no 1 du relais, sauf si le circuit R-B de la commande de circulateur avec limiteur à minimum est fermé.

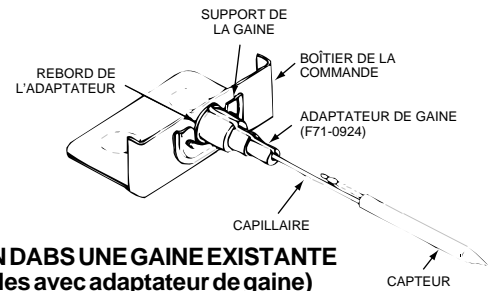


Fig. 1

INSTALLATION DABS UNE GAINE EXISTANTE (pour les modèles avec adaptateur de gaine)

2. Ajustez le capillaire dans la fente et logez l'adaptateur dans l'ouverture située à l'arrière du boîtier en vous assurant que le rebord de l'adaptateur soit entre le support de la gaine et le boîtier. Serrez ensuite solidement et uniformément les vis du support de la gaine.
3. Appliquez la graisse thermoconductrice (fournie en tube) de façon à remplir les vides entre le capteur et la gaine.
4. Introduisez le capteur dans la gaine existante en formant le capillaire de façon à assurer que le capteur touche le fond et le côté de la gaine. Fixez la commande à la gaine en serrant solidement la vis de réglage. (Avant de serrer la vis de réglage, assurez-vous qu'elle ne se trouve pas directement au-dessus de la fente de l'adaptateur de gaine.)

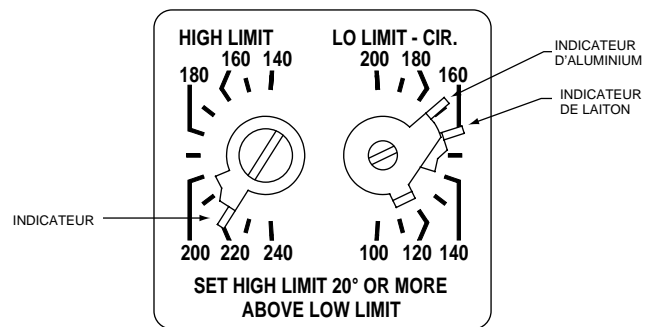


Fig. 2

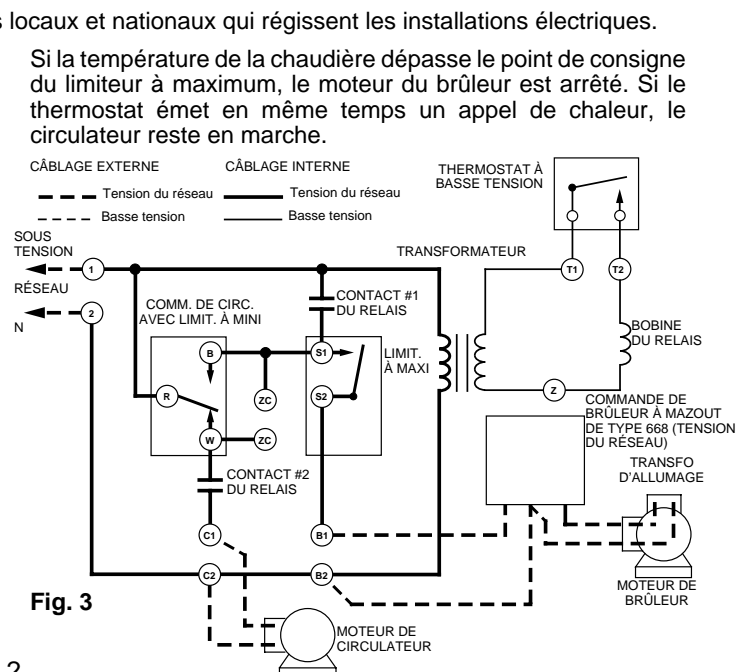


Fig. 3

ZONAGE POUR ROBINETS À L'EAU

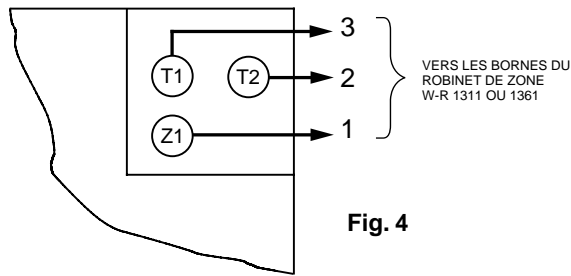


Fig. 4

Raccordez Z sur 1, T1 sur 2 et T2 sur 3 du robinet de zone (voir l'illustration). Pour des renseignements de câblage plus complets, référez-vous au feuillet fourni avec le robinet de zone. Dans le cas de robinets de zone d'un fabricant autre que White-Rodgers, obtenez les détails de câblage du fabricant.

ZONAGE AVEC CIRCULATEURS

Tout le câblage doit être conforme aux codes et règlements locaux et nationaux qui régissent les installations électriques.

Ce schéma donne les raccordements pour un robinet de zone avec collecteur de 24 V ou à la tension du réseau. Le schéma peut aussi servir pour les commandes de brûleur à mazout Kwik-Sensor de type 668 si vous raccordez les bornes B1 et B2 de la façon indiquée à la page précédente.

NOTE

Ce schéma n'est pas recommandé pour les brûleurs à mazout ordinaires montés sur une cheminée, car le cycle accéléré du circulateur avec limiteur à minimum pourrait engager le dispositif de blocage de sécurité de la commande du brûleur à mazout.

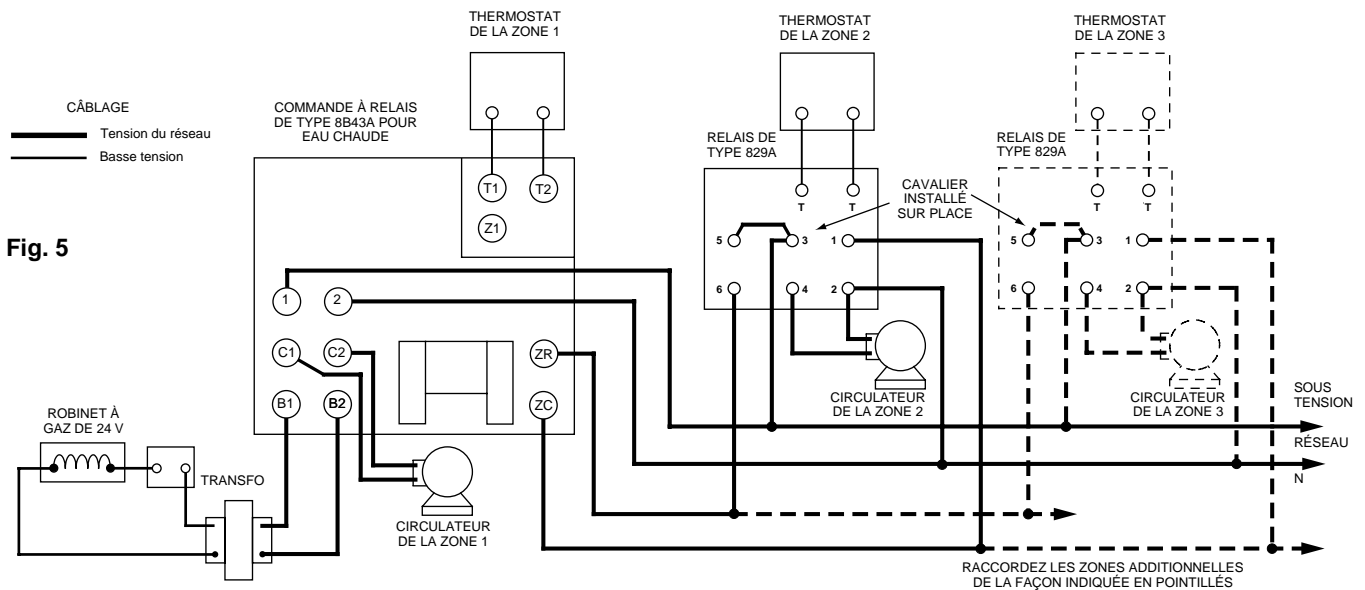


Fig. 5

ENTRETIEN

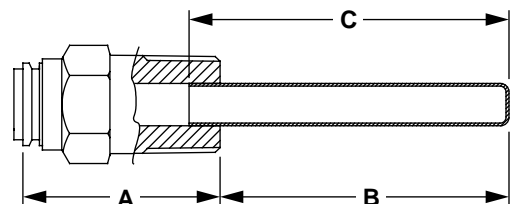
La commande de température des commandes de type 8B43A ne peut pas être calibrée sur place, mais elle peut facilement être remplacée en enlevant deux vis. Commandez la pièce de rechange no 77-4387.

TABLEAU D'ÉQUIVALENCES DES BORNES

W-R 829A-845	W-R 829A-1	MH R845
1	L	1
2	L	2
3	1	3
4	2	4
5	3	5
6	4	6

Gaine no	Description	A	B	C
89-0211	1/2" Tige std.	1-13/16"	3"	3-5/16"
89-0212	1/2" Tige longue std.	3-5/16"	3"	3-5/16"
89-0213	3/4" Tige std.	1-13/16"	3"	3-5/16"
89-0214	3/4" Tige longue std.	3-5/16"	3"	3-5/16"
89-0215	3/4" Tige extra longue	4-13/16"	3"	3-5/16"

Fig. 6



Free Manuals Download Website

<http://myh66.com>

<http://usermanuals.us>

<http://www.somanuals.com>

<http://www.4manuals.cc>

<http://www.manual-lib.com>

<http://www.404manual.com>

<http://www.luxmanual.com>

<http://aubethermostatmanual.com>

Golf course search by state

<http://golfingnear.com>

Email search by domain

<http://emailbydomain.com>

Auto manuals search

<http://auto.somanuals.com>

TV manuals search

<http://tv.somanuals.com>