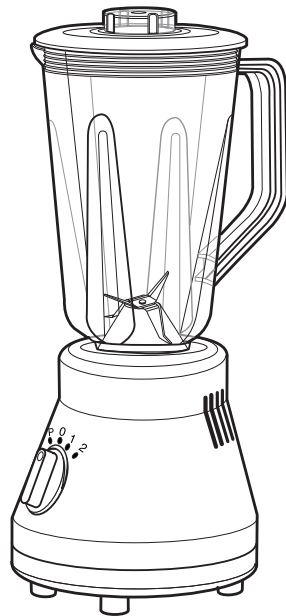

SAVE THIS USE AND CARE BOOK
CONSERVE ESTE INSTRUCTIVO

WINDMERE®

2-SPEED BLENDER (Pages 1-5)

LICUADORA DE 2 VELOCIDADES (Páginas 6-10)



HOUSEHOLD USE ONLY
PARA USO DOMESTICO SOLAMENTE

MODELS/MODELOS BD20P, HA-3206

IMPORTANT SAFEGUARDS

When using electrical appliances, basic safety precautions should be followed, including the following:

READ ALL INSTRUCTIONS BEFORE USING.

- To protect against risk of electrical shock, do not put motor end of the appliance in water or other liquid.
- This appliance should not be used by children, and care should be taken when used near children.
- Unplug from outlet when not in use, before putting on or taking off parts, and before cleaning.
- Avoid contacting moving parts.
- Do not operate any appliance with a damaged cord or plug or after the appliance malfunctions or is dropped or damaged in any manner. Return appliance to the nearest authorized service facility for examination, repair or electrical or mechanical adjustment.
- Do not use on stove.
- The use of attachments, including canning jars, not recommended by the manufacturer may cause a risk of injury to persons.
- Do not use outdoors.
- Keep hands and utensils out of container while blending to reduce the risk of severe injury to persons or damage to the blender. A scraper may be used but must be used only when the blender is not running.
- Blades are sharp. Handle carefully.
- To reduce the risk of injury, never place cutter-assembly blades on base without container properly attached.
- Always operate blender with cover in place.
- When blending hot liquids, remove center piece of two-piece cover.

SAVE THESE INSTRUCTIONS

LINE CORD SAFETY TIPS

1. Never pull or yank on cord or the appliance.
2. To insert plug, grasp it firmly and guide it into outlet.
3. To disconnect appliance, grasp plug and remove it from outlet.
4. Before each use, inspect the line cord for cuts and/or abrasion marks. If any are found, this indicates that the appliance should be serviced and the line cord replaced. Please return it to our Service Department or to an authorized service representative.
5. Never wrap the cord tightly around the appliance, as this could place undue stress on the cord where it enters the appliance and cause it to fray and break.

DO NOT OPERATE APPLIANCE IF THE LINE CORD SHOWS ANY DAMAGE, OR IF APPLIANCE WORKS INTERMITTENTLY OR STOPS WORKING ENTIRELY.

If the supply cord is damaged, it must be replaced by the manufacturer or service agent or a similarly qualified person in order to avoid a hazard.

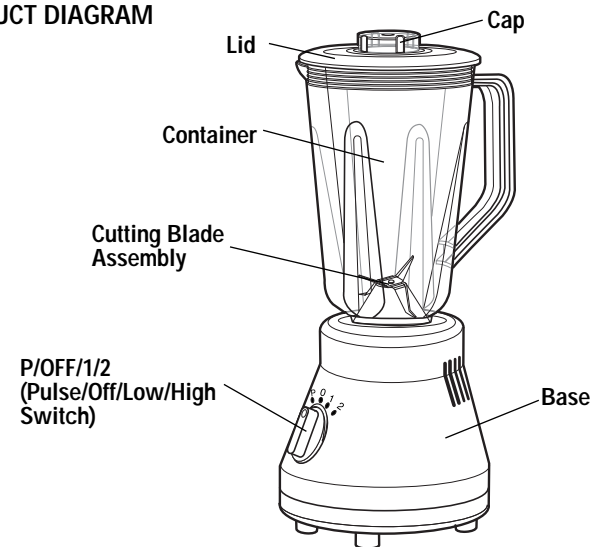
ELECTRIC CORD

An extension cord may be used with care; however, the marked electrical rating shall be at least as great as the electrical rating of this appliance. The extension cord should not be allowed to drape over the tabletop where it can be pulled on by children or tripped over.

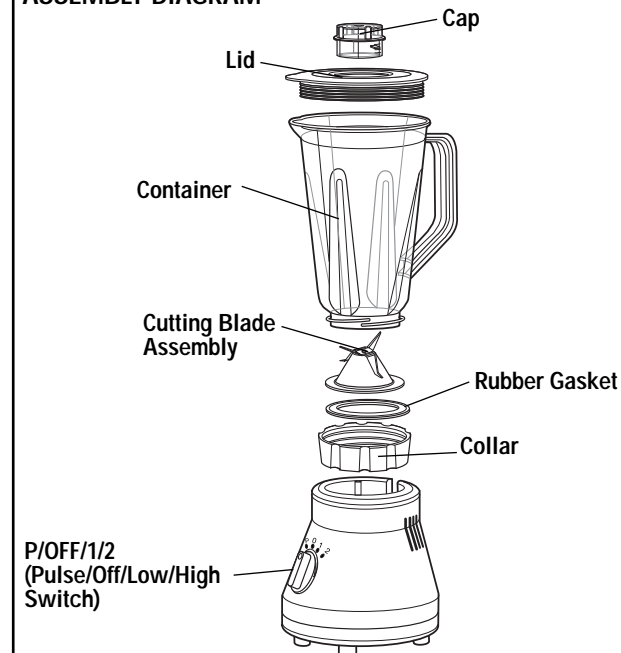
OPERATING INSTRUCTIONS

PRODUCT MAY VARY SLIGHTLY FROM ILLUSTRATIONS

PRODUCT DIAGRAM



ASSEMBLY DIAGRAM



HOW TO USE

This appliance is for HOUSEHOLD USE ONLY. It may be plugged into any 230-volt AC electrical outlet (ordinary household current). Do not use any other type of outlet.

INITIAL USE

When unpacking blender make sure to use caution when handling the cutting blade assembly, as it is sharp. Before using blender for the first time: Wash lid, cap, container, rubber gasket and cutting blade assembly in hot, soapy water. Wipe the blender base and inner well with a damp cloth or sponge to remove any packaging dust.

NEVER IMMERSE blender base, cord or plug, in water or other liquids. Use only gentle liquid detergents. Do not use harsh detergents or abrasive cleaners on any parts of the blender.

ASSEMBLY INSTRUCTIONS

1. Place blender on flat, level surface.
2. Make sure blender is unplugged.
3. Place rubber gasket inside cutting blade assembly. Securely screw cutting blade assembly to container by twisting it counterclockwise and place assembled unit on base. Secure cap in lid and place lid on container.

HOW TO USE BLENDER

1. Be sure switch is Off.
2. Plug blender into any 230-volt AC outlet.
3. Place ingredients into container.
4. Make sure cap is in lid and lid is secure on top of the container.
5. Turn switch to desired speed setting: Low (1), High (2) or Pulse (P).
NOTE: The Maximum continuous operating time: 3 minutes.
6. Turn switch to Off when processing is finished. Before removing the lid or the container from the base, wait for cutting blade to stop. To remove the container from the base, grasp base with one hand, and use the other hand to lift container from base.

CAUTION: If container rotates during blending, immediately turn Off, then secure by tightening cutting blade assembly on container.

USING BLENDER CONTROL

NOTE: Due to the varieties in amount and consistency of some foods when processed, the following should serve only as guidelines for processing.

Use Low speed (1) to:

STIR: Frozen juices, whole eggs, instant puddings, gelatins

BEAT: Thin batters and sauces

PUREE: Cooked fruits and vegetables for baby foods, special diet foods

CREAM: Smooth spreads and dips

CHOP: Fresh fruits, vegetables, nuts, pickles, hard-boiled eggs

MIX: Batters, fillings, sauces, dips and gravies

WHIP: Mixed drinks, whipped cream

Use High speed (2) to:

MINCE: Onions, garlic, vegetables, nuts

GRATE: Coconut, citrus peel, whole spices

SHRED: Coarsely chopped vegetables

BLEND: Nut batters, hollandaise sauce and salad dressing

GRIND: Coffee, split peas, bread and nuts

FRAPPÉ: Malts, milk shakes, fitness drinks and smoothies

LIQUEFY: Fruits and vegetables in liquid, desserts

Use **Pulse blending (P)** for small quantities or short blending cycles and for crushing ice. For pulse blending, move switch toward Pulse setting and quickly release it for short bursts of power.

CRUSHING ICE: Add liquid first. Then add ice cubes one at a time.

This blender is not capable of the following functions: Grinding meat, mashing boiled potatoes, kneading dough, whipping egg whites stiff, extracting juice from vegetables and fruits.

CARE AND CLEANING

This appliance requires little maintenance. It contains no user serviceable parts. Do not try to repair it yourself. Refer it to qualified personnel if servicing is needed.

- Always unplug the unit before cleaning.
- Remove lid from container and separate cap from lid by twisting cap counterclockwise and pulling upward.
- To clean the container, disassemble the blender by lifting container from base and cautiously unscrewing cutting blade assembly and removing it from container.
- Separate rubber gasket from cutting blade assembly.
- Wash lid, cap, container, gasket, and blade assembly in hot, soapy water. Rinse and dry thoroughly.
- Wipe outside surface and inner well of base with a damp cloth or sponge.

REMINDER: NEVER IMMERSE base in water or any other liquids.

- Reassemble (see **ASSEMBLY INSTRUCTIONS**).

- When storing blender, leave lid slightly open to prevent container odor.

NOTE: The container, including the cutting blade assembly, lid and cap, must be washed only by hand. Do not put these parts in an automatic dishwasher, as damage may occur due to heat and water pressure.

NEED HELP?

Service, if necessary, must be performed by Household Products, Inc. or Authorized Household Appliance Service Center. The Service Center nearest you can be found in the yellow pages of your phone book under "Appliances - Small."

If mailing or shipping your unit, pack it carefully in a sturdy carton with enough packing material to prevent damage. Include a note describing the problem to our Service Center and be sure to give your return address. We also suggest that you insure the package for your protection.

ONE-YEAR WARRANTY

Household Products, Inc. warrants this product against any defects that are due to faulty material or workmanship for a one-year period after the original date of consumer purchase. This warranty does not include damage to the product resulting from accident or misuse, or repairs performed by non-authorized repair shops. If the product should become defective within the warranty period, we will repair it or elect to replace it free of charge. To honor this warranty, the product with the corresponding registration card and/or receipt/proof of purchase are required. This warranty gives you specific legal rights and you may also have other rights which vary from state to state or province to province. For answers to any questions, contact your nearest Household Products, Inc. or Authorized Household Appliance Service Center.

For the nearest service center, please see the appropriate address below.

ARGENTINA

Avenida Maipu 3850
1636 Olivos, Buenos Aires
Tel.: 0-800-8-1221

COLOMBIA

Carrera 38 No. 166-64
Santa Fe de Bogota
Tel.: 571-677-7496

COSTA RICA

Calle 20 entre Avenida 1 y 3
San José
Tel.: 506-221-6100

CHILE

Agustinas 2718
Santiago
Tel.: 562-687-1700

ECUADOR

Manuel Larrea 726 y Bogota
Quito
Tel.: 593-256-8551

EL SALVADOR

27 Calle Poniente y 25 Ave.
Norte No. 1510
San Salvador
Tel.: 503-226-0022

GUATEMALA

6 Ave. 12-27 Zona 9
Ciudad de Guatemala
Tel.: 502-232-5705

MÉXICO

Lázaro Cárdenas #18
Col. Obrera
Delegación Cuatémoc
06800 México, D.F.
Tel.: 91-800-50-833
588-93-77

• VERACRUZ

Prolongación Días Mirón #4280
(entre Violetas y Magnolias)
Col. Remes
91920 Veracruz, Ver.
Tel.: (91-29) 21-70-16

• PUEBLA

17 Norte #205
72000 Puebla, Pue
Tel.: (91-22) 46-37-26

• TORREÓN

Blvd. Independencia 95 Pte.
27000 Torreón, Coal
Tel.: (91-17) 16-52-65

• MÉRIDA

Calle 63 #459-A
(entre 50 y 52)
97000 Mérida, Yuc.
Tel.: (91-99) 23-54-90

• COATZACOALCOS

Corregidora #406
96400 Coatzacoalcos, Ver.
Tel.: (91-92) 12-13-80

• GUADALAJARA

Av. Vallarta #4901-A
Col. Prados Vallarta
45020 Zapopan, Jal.
Tel.: (91-36) 73-28-15

• QUERÉTARO

Av. Madero 139, Pte.
76000 Querétaro, Qro.
Tel.: (91-42) 14-16-60

• SAN LUIS POTOSÍ

Pedro Moreno #100
Col. Centro
78000 San Luis Potosí, S.L.P.
Tel.: (91-48) 14-25-67

• VILLAHERMOSA

Av. Constitución #516-A
86000 Villahermosa, Tabasco
Tel.: (91-93) 12-51-11

• MONTERREY

Av. Fco. I. Madero Pte. 1820-AA
Zona Centro
64000. Monterrey, N.L.
Tel.: (91-83) 72-14-76

• CULIACÁN

Av. Nicolás Bravo #1063
80000 Culiacán, Sin.
Tel.: (91-57) 12-42-10

PANAMA

Via Brazil y Ave.
Samuel Lewis #31
Ciudad de Panama
Tel.: 507-264-2243

PERU

Calle Omega 225-231
Parque Industrial Caltao 1
Lima
Tel.: 511-451-9505

PUERTO RICO

Calle C#14
Rexco Industrial Park
Caparra Heights Station
San Juan, P.R. 00334
Tel.: 1-800-347-5117

VENEZUELA

Edif. Xerox, Piso 6
Av. Libertador, Urb. Bello Campo
Caracas
Tel.: 582-267-0590

INSTRUCCIONES DE SEGURIDAD

Cuando esté usando artefactos eléctricos, debe seguir siempre medidas básicas de seguridad, incluyendo las siguientes:

LEA TODAS LAS INSTRUCCIONES ANTES DE USARLA.

- Para protegerse contra peligros eléctricos, no ponga la parte de abajo del motor del artefacto en agua u otro líquido.
- Este artefacto no debe ser usado por niños y se debe tener cuidado cuando se use cerca de ellos.
- Desenchúfelo cuando no lo esté usando, antes de poner o sacar alguna parte y antes de limpiarlo.
- Evite el contacto con las piezas movibles.
- No haga funcionar ningún artefacto si tiene el cordón o enchufe dañados, después de un mal funcionamiento o se ha caído o dañado de alguna manera. Devuelva el artefacto a un lugar autorizado más cercano para su revisión, reparación o ajuste eléctrico o mecánico.
- No lo use en la estufa.
- El uso de aditamentos, incluyendo los frascos para almacenar, no recomendados por el fabricante pueden causar lesiones personales.
- No lo use fuera de la casa.
- Mantenga las manos y utensilios fuera del envase mientras esté licuando, para prevenir la posibilidad de severas lesiones personales o daño a la licuadora. Una espátula puede ser usada, pero debe usarse solamente cuando la licuadora no esté funcionando.
- Las cuchillas son filudas; manéjelas con mucho cuidado.
- Para reducir el riesgo de lesiones, nunca coloque el ensamblaje de las cuchillas en la base sin el envase debidamente colocado.
- Siempre haga funcionar la licuadora con la tapa en su lugar.
- Cuando mezcle líquidos calientes, retire la pieza del centro de la tapa de dos piezas.

CONSERVE ESTAS INSTRUCCIONES

SUGERENCIAS PARA SEGURIDAD CON EL CORDON

1. Nunca hale o tire del cordón o del artefacto.
2. Para introducir el enchufe, sujételo firmemente y guíelo hacia el tomacorriente.
3. Para desconectar el artefacto, sujete el enchufe y retírelo del tomacorriente.
4. Antes de cada uso, inspeccione el cordón si tiene cortes y/o raspaduras. Si algo fuera encontrado, esto indica que el artefacto deberá ser revisado y el cordón deberá ser reemplazado. Por favor, devuélvalo a nuestro Departamento de Servicio o a un representante de servicio autorizado.
5. Nunca enrolle el cordón ajustadamente alrededor del artefacto, ya que esto podría causar una presión excesiva en el cordón donde éste entra al artefacto y causar desgaste y rotura.

NO HAGA FUNCIONAR EL ARTEFACTO SI EL CORDON MUESTRA CUALQUIER DAÑO, O SI EL ARTEFACTO FUNCIONA INTERMITENTEMENTE O DEJA DE FUNCIONAR COMPLETAMENTE.

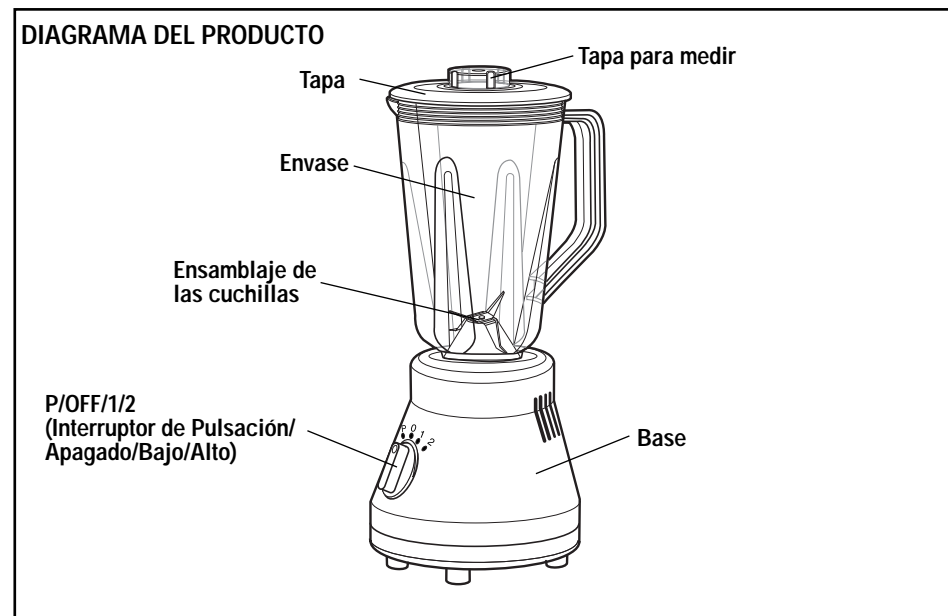
Si el cordón está dañado, deberá ser reemplazado por el fabricante, un agente de servicio o de lo contrario por una persona calificada para evitar un peligro.

CORDÓN ELECTRICO

Un cordón de extensión puede ser usado con cuidado; sin embargo la graduación eléctrica deberá ser por lo menos de la misma graduación eléctrica de este artefacto. La extensión no se deberá dejar que cuelgue de la mesa, donde pueda ser halada por un niño o tropezarse.

INSTRUCCIONES DE FUNCIONAMIENTO

ESTE PRODUCTO PUEDE VARIAR LIGERAMENTE DE LAS ILUSTRACIONES



COMO USAR

Este artefacto es para USO DOMESTICO SOLAMENTE. Puede ser enchufado en cualquier tomacorriente de 230V de corriente alterna (corriente ordinaria doméstica). No use ningún otro tipo de tomacorriente.

USO INICIAL

Cuando desempaqué la licuadora, asegúrese de tener mucha precaución cuando sostenga las cuchillas, ya que son filudas. Antes de usar la licuadora por primera vez: lave con agua caliente y jabonosa la tapa, la tapa para medir, el envase, el empaque y el ensamblaje de las cuchillas. Enjuague y seque completamente. Limpie la base de la licuadora con un paño o esponja húmeda para remover el polvo causado al empaquetarlo.

NUNCA SUMERJA la base de la licuadora, el cordón o enchufe en agua u otros líquidos. Use solamente detergentes líquidos y suaves. No use detergentes ásperos o limpiadores abrasivos en ninguna de las partes de la licuadora.

INSTRUCCIONES PARA EL ENSAMBLAJE

1. Coloque la licuadora en una superficie plana.
2. Asegúrese de que esté desenchufada.
3. Coloque el empaque dentro del ensamblaje de las cuchillas. Asegure el ensamblaje de las cuchillas al envase girándolo hacia la izquierda y colóquelos en la base de la unidad. Asegure la tapa para medir en la tapa y coloque ésta en el envase.

COMO USAR LA LICUADORA

1. Asegúrese que el interruptor esté en la posición Off (Apagado).
2. Enchúfelo la licuadora en cualquier tomacorriente de 230 voltios.
3. Coloque los ingredientes en el envase.
4. Asegúrese de que la tapa para medir esté en la tapa y ésta esté asegurada en la parte de arriba del envase.
5. Coloque el interruptor a la velocidad deseada: 1 (Baja), 2 (Alta) o P (Pulso al tacto).
NOTA: Tiempo máximo de funcionamiento continuo es 3 minutos.
6. Coloque el interruptor en Off (Apagado) cuando el proceso esté terminado. Antes de remover la tapa o el envase de la base, espere a que las cuchillas dejen de rotar. Para retirar el envase de la base, sujete ésta con una mano y use la otra mano para levantar el envase.

PRECAUCION: Si el envase comienza a rotar durante el funcionamiento, inmediatamente apague (Off), luego asegure ajustando el ensamblaje de las cuchillas en el envase.

COMO USAR EL CONTROL DE LA LICUADORA

NOTA: Debido a la variedad en cantidad y consistencia de algunos alimentos cuando son procesados, lo siguiente sirve solamente como guía para el procesamiento.

Use velocidad Low (Baja) para:

STIR: Licúa jugos congelados, huevos enteros, pudín instantáneo, gelatinas

BEAT: Bate masas suaves y salsas

PUREE: Frutas y vegetales cocidos para comidas de bebé, dietas especiales

CREAM: Suaviza cremas para untar

CHOP: Tritura frutas frescas, vegetales, nueces, pepinillos en conserva y huevos duros

MIX: Mezcla rellenos, salsas

WHIP: Mezcla bebidas, bate cremas

Use velocidad High (2) (Alta) para:**MINCE:** Desmenuza cebollas, ajos, vegetales, nueces**GRATE:** Coco, cáscaras de los cítricos, especias enteras**SHRED:** Tritura los vegetales más gruesos**BLEND:** Une la masa de las nueces, salsa holandesa y aliños**GRIND:** Muele café, arvejas, pan y nueces**FRAPPÉ:** Escarcha bebidas malteadas, batidos de leche y bebidas dietéticas**LIQUEFY:** Licúa frutas y vegetales, postres

Use **Pulse blending (P)** (licuado por impulso al tacto) para pequeñas cantidades o por ciclos cortos de licuado y para moler hielo. Para licuado por impulso al tacto mueva el interruptor hacia la posición Pulse (impulso al tacto) y suéltelo rápidamente para darle cortos impulsos con fuerza.

PARA TRITURAR HIELO: Primero añada el líquido. Luego añada los cubos de hielo uno a la vez.

Esta licuadora no está capacitada para las siguientes funciones: Moler carne, amasar papas hervidas o masas, batir las claras de huevo a punto de nieve, extraer el jugo de los vegetales y frutas.

CUIDADO Y LIMPIEZA

Este artefacto requiere poco mantenimiento. No contiene piezas que puedan ser reparadas por el usuario. No trate de repararlo usted mismo. Remítalo a personas calificadas si necesita reparación.

- Desenchufe siempre la unidad antes de limpiarla.
- Retire la tapa del envase y separe la tapa para medir de la tapa dándole vuelta a la tapa hacia la izquierda y halando hacia arriba.
- Para limpiar el envase, desensamble la licuadora levantando el envase de la base y con mucho cuidado desenrosque las cuchillas y retírelas del envase.
- Separe el empaque del ensamblaje de las cuchillas.
- Lave la tapa, tapa para medir, envase, empaque y las cuchillas en agua caliente, jabonosa. Enjuague y seque completamente.
- Limpie la parte externa de la base con un paño o esponja húmeda.

RECUERDE: NUNCA SUMERJA la base en agua o cualquier otros líquidos.

- Re-ensamblaje (vea INSTRUCCIONES PARA ENSAMBLAJE).
- Cuando guarde la licuadora, deje la tapa ligeramente abierta para prevenir el mal olor en el envase.

NOTA: El envase, incluyendo las cuchillas y las tapas, deben ser lavadas a mano solamente. No ponga estas partes en la lavadora, ya que el calor y la presión del agua podría dañarlas.

¿NECESITA AYUDA?

Cualquier servicio de ser necesario, deberá realizarse por un centro de servicio autorizado o propio de Household Products, Inc. Puede encontrar el centro de servicio más cercano a usted, buscando en las páginas amarillas de la guía telefónica.

Si envía por correo su unidad, empáquela con cuidado en un cartón resistente con suficiente material de empaque para evitar cualquier daño. Por favor incluya una nota para nuestro centro de servicio describiendo el problema. No se olvide de anotar su dirección y su número telefónico. Para su propia protección le sugerimos enviar el paquete asegurado.

UN AÑO DE GARANTIA

Household Products, Inc. garantiza este producto contra cualquier defecto originado por fallas en los materiales o en la mano de obra por un período de un año a partir de la fecha original de compra. Esta garantía no incluye daños al producto ocasionados por accidentes, mal uso, ni como resultado de reparaciones efectuadas por personas no autorizadas. Si el producto resulta con defectos dentro del período de garantía, conforme sea necesario, lo repararemos o reemplazaremos libre de cargo. Para que esta garantía sea válida debe presentar el producto con su recibo de compra y la tarjeta de garantía. Esta garantía le otorga derechos específicos, y usted podría tener otros que pueden variar en su país. Si tiene alguna pregunta, comuníquese con una sucursal o centro de servicio más cercano autorizado por Household Products, Inc.

Favor consultar la dirección de su servicentro más cercano**ARGENTINA**

Avenida Maipu 3850
1636 Olivos, Buenos Aires
Tel.: 0-800-8-1221

COLOMBIA

Carrera 38 No. 166-64
Santa Fe de Bogota
Tel.: 571-677-7496

COSTA RICA

Calle 20 entre Avenida 1 y 3
San José
Tel.: 506-221-6100

CHILE

Agustinas 2718
Santiago
Tel.: 562-687-1700

ECUADOR

Manuel Larrea 726 y Bogota
Quito
Tel.: 593-256-8551

EL SALVADOR

27 Calle Poniente y 25 Ave.
Norte No. 1510
San Salvador
Tel.: 503-226-0022

GUATEMALA

6 Ave. 12-27 Zona 9
Ciudad de Guatemala
Tel.: 502-232-5705

MÉXICO

Lázaro Cárdenas #18
Col. Obrera
Delegación Cuatémoc
06800 México, D.F.
Tel.: 91-800-50-833
588-93-77

• VERACRUZ

Prolongación Días Mirón #4280
(entre Violetas y Magnolias)
Col. Remes
91920 Veracruz, Ver.
Tel.: (91-29) 21-70-16

• PUEBLA

17 Norte #205
72000 Puebla, Pue
Tel.: (91-22) 46-37-26

• TORREÓN

Bldv. Independencia 95 Pte.
27000 Torreón, Coal
Tel.: (91-17) 16-52-65

• MÉRIDA

Calle 63 #459-A
(entre 50 y 52)
97000 Mérida, Yuc.
Tel.: (91-99) 23-54-90

• COATZACOALCOS

Corregidora #406
96400 Coatzacoalcos, Ver.
Tel.: (91-92) 12-13-80

• GUADALAJARA

Av. Vallarta #4901-A
Col. Prados Vallarta
45020 Zapopan, Jal.
Tel.: (91-36) 73-28-15

• QUERÉTARO

Av. Madero 139, Pte.
76000 Querétaro, Oro.
Tel.: (91-42) 14-16-60

• SAN LUIS POTOSÍ

Pedro Moreno #100
Col. Centro
78000 San Luis Potosí, S.L.P.
Tel.: (91-48) 14-25-67

• VILLAHERMOSA

Av. Constitución #516-A
86000 Villahermosa, Tabasco
Tel.: (91-93) 12-51-11

• MONTERREY

Av. Fco. I. Madero Pte. 1820-AA
Zona Centro
64000 Monterrey, N.L.
Tel.: (91-83) 72-14-76

• CULIACÁN

Av. Nicolás Bravo #1063
80000 Culiacán, Sin.
Tel.: (91-57) 12-42-10

PANAMA

Via Brazil y Ave.
Samuel Lewis #31
Ciudad de Panama
Tel.: 507-264-2243

PERU

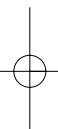
Calle Omega 225-231
Parque Industrial Caltao 1
Lima
Tel.: 511-451-9505

PUERTO RICO

Calle C#14
Rexco Industrial Park
Caparra Heights Station
San Juan, P.R. 00334
Tel.: 1-800-347-5117

VENEZUELA

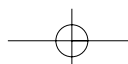
Edif. Xerox, Piso 6
Av. Libertador, Urb. Bello Campo
Caracas
Tel.: 582-267-0590



Printed in/Impreso en Hong Kong

R199/11-8-27E/S

HA-3206 (LAT/SPE)



Free Manuals Download Website

<http://myh66.com>

<http://usermanuals.us>

<http://www.somanuals.com>

<http://www.4manuals.cc>

<http://www.manual-lib.com>

<http://www.404manual.com>

<http://www.luxmanual.com>

<http://aubethermostatmanual.com>

Golf course search by state

<http://golfingnear.com>

Email search by domain

<http://emailbydomain.com>

Auto manuals search

<http://auto.somanuals.com>

TV manuals search

<http://tv.somanuals.com>