

Please Read and Save this Use and Care Book

Veuillez lire et conserver ce guide d'entretien et d'utilisation



1.8 L (12-Cup) Coffeemaker Cafetière de 1.8 L (12 tasses)



IMPORTANT / IMPORTANT

WASH CARAFE BEFORE FIRST USE!

**LAVER LA CARAFE AVANT
LA PREMIÈRE UTILISATION!**



USA/Canada 1-800-231-9786

www.prodprotect.com/applica

Accesorios/Partes (EE.UU./Canadá)
Accessories/Parts (USA/Canada)
1-800-738-0245

**Model
Modèle**

☐ WCM2025C

IMPORTANT SAFEGUARDS

When using electrical appliances, basic safety precautions should always be followed, including the following:

- Read all instructions.
- Do not touch hot surfaces. Use handles or knobs.
- To protect against fire, electric shock and injury to persons do not immerse cord, plugs or appliance in water or other liquid.
- Close supervision is necessary when any appliance is used by or near children.
- Unplug from outlet when not in use and before cleaning. Allow to cool before putting on or taking off parts, and before cleaning the appliance.
- Do not operate any appliance with a damaged cord or plug, or after the appliance malfunctions or has been damaged in any manner. Return appliance to the nearest authorized service facility for examination, repair or adjustment. Or, call the appropriate toll-free number on the cover of this manual.
- The use of accessory attachments not recommended by the appliance manufacturer may result in fire, electric shock or injury to persons.
- Do not use outdoors.
- Do not let cord hang over edge of table or counter, or touch hot surfaces.
- Do not place on or near a hot gas or electric burner, or in a heated oven.
- To disconnect, turn any control to OFF, then remove plug from wall outlet.
- Do not use this appliance for other than intended use.
- Keep lid on the carafe when in use.
- Scalding may occur if the lid is removed during the brewing cycles.
- The carafe is designed for use with the appliance. It must never be used on a range top.
- Do not set a hot carafe down on a wet or cold surface.
- Do not use the carafe if the glass is cracked or has a loose or weakened handle.
- Do not clean the carafe with abrasive cleansers, steel wool, or other abrasive material.

SAVE THESE INSTRUCTIONS.

This product is for household use only.

POLARIZED PLUG (120V Models Only)

This appliance has a polarized plug (one blade is wider than the other). To reduce the risk of electric shock, this plug is intended to fit into a polarized outlet only one way. If the plug does not fit fully into the outlet, reverse the plug. If it still does not fit, contact a qualified electrician. Do not attempt to modify the plug in any way.

TAMPER-RESISTANT SCREW

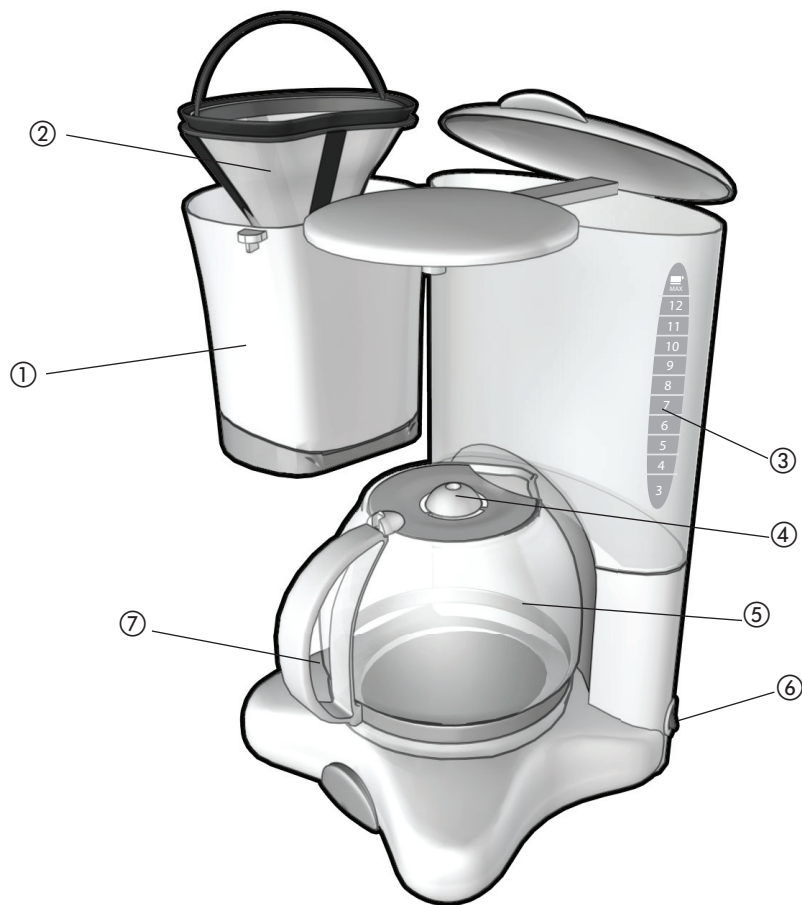
Warning: This appliance is equipped with a tamper-resistant screw to prevent removal of the outer cover. To reduce the risk of fire or electric shock, do not attempt to remove the outer cover. There are no user-serviceable parts inside. Repair should be done only by authorized service personnel.

ELECTRICAL CORD

- a) A short power-supply cord (or detachable power-supply cord) is to be provided to reduce the risk resulting from becoming entangled in or tripping over a longer cord.
- b) Longer detachable power-supply cords or extension cords are available and may be used if care is exercised in their use.
- c) If a long detachable power-supply cord or extension cord is used,
 - 1) The marked electrical rating of the detachable power-supply cord or extension cord should be at least as great as the electrical rating of the appliance,
 - 2) If the appliance is of the grounded type, the extension cord should be a grounding-type 3-wire cord, and
 - 3) The longer cord should be arranged so that it will not drape over the countertop or tabletop where it can be pulled on by children or tripped over.

Note: If the power supply cord is damaged, it should be replaced by qualified personnel. In Latin America by, an authorized service center.

Product may vary slightly from what is illustrated.



- + 1. Swing-out brew basket (Part# WCM2025C-01)
- + 2. Permanent nylon mesh filter (inside) (Part# WCM2025C-02)
- 3. Water window with level markings
- 4. Auto pause & pour
- + 5. 1.8 L (12-cup) capacity glass carafe (Part# WCM2025C-03)
- 6. Backlit ON/OFF (I/O) switch with power indicator
- 7. Ergonomic carafe handle
- + Consumer replaceable/removable parts

How to Use

This product is for household use only.

Before You Use Your Coffee Maker

Before preparing coffee in your new Coffee Maker, thoroughly clean the Carafe, Carafe Lid and Permanent Filter Basket in hot, sudsy water. Rinse and dry. Replace disassembled parts. Clean the inside of the Coffee Maker by brewing two full Carafes of tap water (see BREWING INSTRUCTIONS below).

NOTE: At the end of first cycle, turn Coffee Maker off and wait ten minutes. Turn unit on and brew second Carafe of water.

Coffee Yield

12-Cup Coffee Maker: 12 (5 oz.) cups.

Note: A 5oz. cup is the American industry standard and is used by most Coffee Maker manufacturers. To fill your favorite mug, fill Coffee Maker reservoir with enough water for 2 cups (10 oz.).

Coffee Filters

Your coffee maker comes with a permanent filter. You may use a Cone-shape paper filter if desired. Cone-shaped paper filters are available locally at grocery stores and where Coffee Makers are sold. Standard #4 filters should be used.

The use of basket-style paper filters is not recommended, since they do not conform to the shape of the Filter Basket and may cause coffee to back up and spill over during brewing.

Brewing Instructions

1. Plug Coffee Maker into any 120 V AC electrical outlet.
2. Fill Carafe with cold tap water and pour into Water Chamber. Markings on the Water Window indicate level of water required to brew desired number of cups. No less than two cups is recommended.
- Note:** The amount of brewed coffee will always be less than the amount of water placed into Coffee Maker, since about 10% is absorbed by coffee grounds and paper filter.
3. Place the Permanent Filter in the Swing-Out Filter Holder. Measure one level tablespoon of drip or regular grind coffee for each cup of coffee desired. For stronger or milder coffee, adjust amount of coffee to suit your taste.
4. Return Swing-Out Filter Holder to the closed position.
5. Place Carafe on Warming Plate.
6. Switch Power Select Button to ON (I).
7. If you wish to serve a cup of coffee before brew cycle is completed, simply remove Carafe from Warming Plate. Dripping will automatically cease. Return Carafe to position on Warming Plate within 60 seconds; dripping will resume.
8. Upon completion of the brew cycle, wait about one minute until the brew dripping from the Filter Holder into the Carafe has stopped. Carafe Lid should be kept in place to facilitate safe serving and help keep coffee at proper serving temperature.
9. To keep coffee hot, return Carafe to the Warming Plate after serving. The Warming Plate will automatically cycle to maintain ideal serving temperature as long as the Coffee Maker is ON (I).

10. Switch Coffee Maker to OFF (O) when Carafe is empty or when unit is not in use.
11. To brew another Carafe of coffee, turn unit OFF and wait 10 minutes to allow heating element to cool.

Important: If unit is not allowed to cool before immediate repeated use, water placed in Water Chamber may become overheated and a spray of steam could be released from opening, creating a risk of burns.

Brewing a Second Pot of Coffee

As mentioned above, it is recommended that the Coffee Maker should be in OFF (O) position for 10 minutes between cycles, in order to allow unit to cool. While unit is in OFF position, rinse Carafe in water and dispose of coffee grounds and paper filter (if used).

Repeat brewing procedure.



Hints for Great Tasting Coffee

A clean Coffee Maker is essential for making great tasting coffee. Regular cleaning, as specified in CARE AND CLEANING section on pages 6 is highly recommended.

- Always use fresh, cold water in your Coffee Maker.
- Finer grinds, such as drip and ADC coffee, promote fuller extraction and provide rich, full-bodied coffee. Regular grind will require slightly more coffee per cup to provide the strength of a finer grind.
- Store coffee in a cool, dry place. Once coffee has been opened, keep it tightly sealed in the refrigerator to maintain freshness.
- For optimum coffee, buy whole beans and grind them finely just before brewing.
- Do not re-use coffee grounds since this will greatly impair coffee flavor.
- Reheating coffee is not recommended. Coffee is at its peak flavor immediately after brewing.
- Small oil droplets on the surface of brewed, black coffee is due to the extraction of oil from the coffee grounds. Oiliness may occur more frequently if heavily roasted coffees are used. Overextraction may also cause oiliness, indicating a need to clean your Coffee Maker.

Care and Cleaning

This product contains no user serviceable parts. Refer service to qualified service personnel.

Caution: Be sure to unplug this appliance before cleaning. To protect against electrical shock, do not immerse cord, plug or unit in water or other liquids.

Always make sure Coffee Maker is unplugged and Warming Plate is cool before attempting to clean. After daily use, the Carafe should be washed in hot, sudsy water. Wipe exterior with a damp cloth to remove superficial stains. For stubborn stains, use a nylon or plastic pad with a non-abrasive cleanser. Do not use metal scouring pads or abrasive cleansers.

Descaling

Special cleaning of your Coffee Maker is recommended at least once a month, depending on frequency of use and quality of water used in the unit. If water in your area is especially hard, the following cleaning procedure should be performed every two weeks, since minerals in water can detract from the flavor of the coffee and possibly lengthen brew time.

1. Fill Carafe with one part white vinegar to three parts cold water. Pour water and vinegar solution into the Water Chamber.
2. Place the Permanent Filter in the Swing-Out Filter Holder and swing to closed position. Place Carafe on Warming Plate. Switch Power Select Button to ON (I). During cleaning, more steam will occur than during normal brewing.
3. KEEP THE COFFEE MAKER ON UNTIL CARAFE IS HALF FULL. Switch Power Select Button to OFF (O). When liquid stops dripping from Filter Holder into the Carafe, remove the Carafe and allow liquid to cool in the Carafe for 10 minutes. When cooled, pour liquid back into the Water Chamber.
4. Return Carafe to Warming Plate.
5. Switch Power Select Button to ON (I). Repeat procedure, allowing all the cleaning solution to empty into the Carafe. After dripping has stopped, discard contents of Carafe.
6. After allowing Coffee Maker to cool for 10 minutes, rinse it out by brewing a Carafe full of cold water.
7. At end of brew cycle, switch Power Select Button to OFF (O). Discard water in the Carafe. Wash Carafe, Carafe Lid and Permanent Filter Basket in hot sudsy water. Dry parts.
8. When Coffee Maker has cooled, wipe exterior with a dry cloth.

IMPORTANTES CONSIGNES DE SÉCURITÉ

Lorsqu'on utilise des appareils électriques, il faut toujours respecter certaines règles de sécurité fondamentales, notamment les suivantes :

- Lire toutes les directives.
- Ne pas toucher aux surfaces chaudes; utiliser les poignées et les boutons.
- Afin d'éviter les risques d'incendie, de choc électrique ou de blessures, ne pas immerger le cordon, la fiche ou la base de l'appareil dans l'eau ou tout autre liquide.
- Exercer une étroite surveillance lorsque l'appareil est utilisé par un enfant ou près d'un enfant.
- Débrancher l'appareil lorsqu'il ne sert pas ou avant de le nettoyer. Laisser l'appareil refroidir avant d'y placer ou d'en retirer des composantes, et de le nettoyer.
- Ne pas utiliser un appareil dont la fiche ou le cordon est abîmé, qui fonctionne mal ou qui a été endommagé de quelque façon que ce soit. Pour un examen, une réparation ou un réglage, rapporter l'appareil à un centre de service autorisé. Ou composer le numéro sans frais inscrit sur la page couverture du présent guide.
- L'utilisation d'accessoires non recommandés par le fabricant de l'appareil présente des risques d'incendie, de choc électrique ou de blessures.
- Ne pas utiliser l'appareil à l'extérieur.
- Ne pas laisser pendre le cordon sur le bord d'une table ou d'un comptoir ni le laisser entrer en contact avec une surface chaude.
- Ne pas placer l'appareil sur le dessus ou près d'un élément chauffant électrique ou à gaz ni dans un four chaud.
- Pour débrancher l'appareil, placer toutes les commandes à la position « off » (arrêt) et retirer la fiche de la prise.
- Utiliser l'appareil uniquement aux fins pour lesquelles il a été conçu.
- Garder le couvercle sur la carafe lorsque l'appareil est utilisé.
- Des brûlures peuvent de produire si le couvercle de la carafe est retiré pendant les cycles d'infusion.
- La carafe est conçue pour servir avec l'appareil. Ne jamais s'en servir sur une cuisinière.
- Ne pas déposer la carafe chaude sur une surface froide ou mouillée.
- Ne pas se servir de la carafe si le verre en est fêlé ou si la poignée est lâche ou affaiblie.

- Ne pas nettoyer la carafe avec des produits nettoyants abrasifs, de la laine d'acier ni tout autre produit abrasif.

CONSERVER CES INSTRUCTIONS.

L'appareil est conçu pour une utilisation domestique seulement.

FICHE POLARISÉE (Modèles de 120 V seulement)

L'appareil est muni d'une fiche polarisée (une lame plus large que l'autre). Afin de minimiser les risques de secousses électriques, ce genre de fiche n'entre que d'une façon dans une prise polarisée. Lorsqu'on ne peut insérer la fiche à fond dans la prise, il faut tenter de le faire après avoir inversé les lames de côté. Si la fiche n'entre toujours pas dans la prise, il faut communiquer avec un électricien certifié. Il ne faut pas tenter de modifier la fiche.

VIS INDESSERRABLE

Avertissement : L'appareil est doté d'une vis indesserrable empêchant l'enlèvement du couvercle extérieur. Pour réduire les risques d'incendie ou de secousses électriques, ne pas tenter de retirer le couvercle extérieur. L'utilisateur ne peut pas remplacer les pièces de l'appareil. En confier la réparation seulement au personnel des centres de service autorisés.

CORDON

- a) Le cordon d'alimentation de l'appareil est court (ou amovible) afin de minimiser les risques d'enchevêtrement ou de trébuchement.
- b) Il existe des cordons d'alimentation amovibles ou de rallonge plus longs et il faut s'en servir avec prudence.
- c) Lorsqu'on utilise un cordon d'alimentation amovible ou de rallonge plus long, il faut s'assurer que :
 - 1) La tension nominale du cordon d'alimentation amovible ou de rallonge soit au moins égale à celle de l'appareil, et que;
 - 2) Lorsque l'appareil est de type mis à la terre, il faut utiliser un cordon de rallonge mis à la terre à trois broches, et;
 - 3) Le cordon plus long soit placé de sorte qu'il ne soit pas étalé sur le comptoir ou la table d'où des enfants pourraient le tirer, ni placé de manière à provoquer un trébuchement.

Note : Lorsque le cordon d'alimentation est endommagé, il faut le faire remplacer par du personnel qualifié ou, en Amérique latine, par le personnel d'un centre de service autorisé.

Le produit peut différer légèrement de celui illustré.



- † 1. Filtre permanent en filete de nylon (à l'intérieur) (No de pièce WCM2025C-01)
- † 2. Panier d'infusion pivotant (No de pièce WCM2025C-02)
- 3. Indicateur de niveau d'eau avec marques faciles à voir
- 4. Fonction d'arrêt et d'écoulement automatique
- † 5. Carafe en verre à capacité de 1.8 L (12 tasses) (No de pièce WCM2025C-03)
- 6. Interrupteur marche/arrêt (I/O) rétroéclairé avec témoin de fonctionnement
- 7. Poignée de carafe ergonomique
- † Pièces remplaçables par le consommateur et amovibles

Utilisation

Cet appareil est conçu pour un usage domestique seulement.

Avant d'utiliser la cafetière

Avant d'utiliser votre nouvelle cafetière, laver la carafe et son couvercle, ainsi que le panier à filtre permanent à l'eau chaude savonneuse, rincer et assécher. Rassembler les pièces. Nettoyer l'intérieur de la cafetière en y faisant bouillir deux pleines carafes d'eau du robinet (voir le paragraphe intitulé «Utilisation», ci-dessous).

Note : Après avoir fait bouillir la première carafe d'eau, mettre la cafetière à «OFF», attendre dix minutes et faire bouillir la seconde.

Rendement

Douze tasses de cinq onces.

Note : La tasse de cinq onces est la norme dans l'industrie américaine et est utilisée par la plupart des fabricants de cafetières. Pour remplir une tasse plus grande, mettre suffisamment d'eau dans le réservoir pour obtenir deux tasses (dix onces).

Filtres

La cafetière est munie d'un filtre permanent auquel on peut ajouter un filtre en papier conique ordinaire n° 4, disponible à l'épicerie ou dans les magasins qui vendent des cafetières. Il est déconseillé d'utiliser d'autres filtres, car ils épousent mal la forme du panier et risquent de provoquer le débordement du café pendant le cycle d'infusion.

Infusion

1. Brancher la cafetière dans une prise de courant alternative de 120 volts.
2. Verser une carafe d'eau du robinet dans le réservoir de la cafetière, jusqu'au niveau requis pour obtenir le nombre de tasses désirées. Il est déconseillé de faire moins de deux tasses.

Note : La quantité de café obtenue est toujours inférieure à la quantité d'eau versée dans le réservoir, parce qu'environ dix pour cent de celle-ci est absorbée par la mouture et le filtre en papier.

3. Placer le filtre permanent dans le panier escamotable. Mesurer une cuiller à table rase de café-filtre ou de café régulier par tasse désirée. Pour un café plus corsé ou plus doux, ajouter ou enlever du café.
4. Refermer le panier à filtre.
5. Placer la carafe sur la plaque chauffante.
6. Mettre l'interrupteur d'alimentation à la position «ON» (I).
7. Pour servir une tasse de café avant la fin du cycle d'infusion, retirer la carafe de la plaque chauffante. Le café cesse de s'écouler. Replacer la carafe dans les soixante secondes suivant son retrait et le café recommence à s'écouler.
8. À la fin du cycle d'infusion, attendre environ une minute, le temps que le café cesse de s'écouler dans la carafe. Laisser le couvercle sur la carafe afin de faciliter le service et de maintenir le café à la bonne température.
9. Pour garder le café chaud, replacer la carafe sur la plaque chauffante. Celle-ci se règle automatiquement à la température idéale tant que la cafetière est en marche.

10. Mettre l'interrupteur d'alimentation à la position «OFF» (O) lorsque la carafe est vide ou lorsque l'appareil n'est pas utilisé.
11. Pour faire une autre carafe de café, mettre l'interrupteur d'alimentation à la position «OFF» et laisser refroidir l'élément pendant dix minutes.

Important : À défaut de laisser refroidir l'appareil avant de le réutiliser, l'eau du réservoir risque de surchauffer et de la vapeur peut s'échapper du bec verseur, causant un risque de brûlures.

Préparation d'une deuxième carafe de café

Tel que mentionné ci-dessus, il est recommandé de mettre l'interrupteur d'alimentation à la position «OFF» (O) pendant dix minutes entre les cycles, afin de laisser refroidir l'appareil. Pendant ce temps, rincer la carafe et jeter le marc de café et le filtre, s'il y a lieu.

Recommencer le cycle d'infusion.



Conseils pour obtenir du bon café

- La propreté de la cafetière est le secret d'un bon café. Il est fortement recommandé de nettoyer régulièrement l'appareil conformément à la procédure décrite au paragraphe intitulé ENTRETIEN ET NETTOYAGE, aux page 12.
- Toujours utiliser de l'eau pure froide.
- Les moutures fines, comme le café-filtre et le café ADC, favorisent l'extraction et donnent un café riche et corsé. Il faut un peu plus de café à mouture régulière par tasse pour obtenir un café équivalent à celui d'une mouture fine.
- Ranger le café dans un endroit frais et sec. Après ouverture, mettre le sac fermé hermétiquement au réfrigérateur afin de préserver la fraîcheur du café.
- Pour un café de qualité supérieure, acheter des grains entiers et les moulinner finement juste avant l'infusion.
- Ne pas réutiliser le marc de café; il altérerait grandement la saveur du café.
- Il est déconseillé de réchauffer le café, car il est à son meilleur juste après l'infusion.
- Les gouttelettes d'huile qui se forment à la surface du café noir infusé proviennent de la mouture de café. Il est plus fréquent que l'huile se forme à la surface du café si l'on utilise des cafés fortement torréfiés. Ce phénomène peut aussi être attribuable à la surextraction, ce qui indique que la cafetière a besoin d'être nettoyée.

Entretien et nettoyage

L'utilisateur ne peut effectuer lui-même l'entretien d'aucune pièce de cet appareil. Confier Cet appareil ne contient aucune pièce réparable par l'utilisateur. Confier l'entretien à un technicien qualifié.

Attention : Débrancher l'appareil avant de le nettoyer. Pour prévenir les chocs électriques, ne pas immerger le cordon, la fiche ou l'appareil dans l'eau ou dans un autre liquide.

Il faut toujours s'assurer que la cafetière est débranchée et que la plaque chauffante est froide avant de procéder au nettoyage. À la fin de la journée, il est conseillé de laver la carafe à l'eau chaude savonneuse et d'essuyer l'extérieur avec un chiffon humide afin d'enlever les taches superficielles. Pour les taches rebelles, utiliser un tampon en plastique ou en nylon imbibé de détergent non abrasif. Ne pas utiliser de tampons à récurer en métal ou de détergents abrasifs.

Détartrage

Il est conseillé de nettoyer la cafetière à fond au moins une fois par mois, selon la fréquence d'utilisation et la qualité de l'eau. Si l'eau de votre région est particulièrement dure, nettoyer l'appareil toutes les deux semaines en suivant la procédure décrite ci-dessous, car les minéraux présents dans l'eau peuvent altérer le goût du café et allonger le temps d'infusion.

1. Remplir la carafe d'une solution composée d'une partie de vinaigre et de trois parties d'eau froide. Verser la solution d'eau et de vinaigre dans le réservoir d'eau.
2. Placer le filtre permanent dans le panier à filtre pivotant et le remettre en place. Placer la carafe sur la plaque chauffante. Mettre l'interrupteur d'alimentation à la position «ON» (I). Pendant le cycle de nettoyage, l'appareil dégagera une plus grande quantité de vapeur que durant le cycle d'infusion.
3. LAISSER LA CAFETIÈRE EN MARCHÉ JUSQU'À CE QUE LA CARAFE SOIT À MOITIÉ PLEINE. Mettre l'interrupteur d'alimentation à la position «OFF» (O). Lorsque la solution cessera de s'écouler du panier à filtre vers la carafe, retirer la carafe et laisser la solution refroidir dans cette dernière pendant 10 minutes. Lorsque la solution aura refroidi, la verser dans le réservoir d'eau.
4. Replacer la carafe sur la plaque chauffante.
5. Mettre l'interrupteur d'alimentation à la position «ON» (I). Répéter la procédure, mais cette fois laisser toute la solution de nettoyage s'écouler dans la carafe. À la fin du cycle de nettoyage, jeter le contenu de la carafe.
6. Laisser refroidir la cafetière pendant 10 minutes. Pour rincer, infuser une carafe d'eau pure froide.
7. À la fin du cycle d'infusion, mettre l'interrupteur d'alimentation à la position «OFF» (O). Jeter le contenu de la carafe, laver celle-ci et son couvercle, ainsi que filtre permanent à l'eau chaude savonneuse, puis essuyer les pièces.
8. Lorsque la cafetière aura refroidi, essuyer l'extérieur avec un linge humide.

NEED HELP?

For service, repair or any questions regarding your appliance, call the appropriate 800 number on the cover of this book. **DO NOT** return the product to the place of purchase. Also, please **DO NOT** mail product back to the manufacturer, nor bring it to a service center. You may also want to consult the website listed on the cover of this manual.

One-Year Limited Warranty (Applies only in the United States and Canada)

What does it cover?

- Any defect in material or workmanship provided; however, Applica's liability will not exceed the purchase price of the product.

For how long?

- One year after the date of original purchase.

What will we do to help you?

- Provide you with a reasonably similar replacement product that is either new or factory refurbished.

How do you get service?

- Save your receipt as proof of date of sale.
- Check our on-line service site at www.prodprotect.com/applica, or call our toll-free number, 1-800-231-9786, for general warranty service.
- If you need parts or accessories, please call 1-800-738-0245.

What does your warranty not cover?

- Damage from commercial use
- Damage from misuse, abuse or neglect
- Products that have been modified in any way
- Products used or serviced outside the country of purchase
- Glass parts and other accessory items that are packed with the unit
- Shipping and handling costs associated with the replacement of the unit
- Consequential or incidental damages (Please note, however, that some states do not allow the exclusion or limitation of consequential or incidental damages, so this limitation may not apply to you.)

How does state law relate to this warranty?

- This warranty gives you specific legal rights, and you may also have other rights that vary from state to state or province to province.

BESOIN D'AIDE?

Pour communiquer avec les services d'entretien ou de réparation, ou pour adresser toute question relative au produit, composer le numéro sans frais approprié indiqué sur la page couverture. **Ne pas** retourner le produit où il a été acheté. **Ne pas** poster le produit au fabricant ni le porter dans un centre de service. On peut également consulter le site web indiqué sur la page couverture.

Garantie limitée de un an (Valable seulement aux États-Unis et au Canada)

Quelle est la couverture?

- Tout défaut de main-d'oeuvre ou de matériau; toutefois, la responsabilité de la société Applica se limite au prix d'achat du produit.

Quelle est la durée?

- Un an après l'achat original.

Quelle aide offrons nous?

- Remplacement par un produit raisonnablement semblable nouveau ou réusiné.

Comment se prévaut-on du service?

- Conserver son reçu de caisse comme preuve de la date d'achat.
- Visiter notre site web au www.prodprotect.com/applica, ou composer sans frais le 1 800 231-9786, pour obtenir des renseignements généraux relatifs à la garantie.
- On peut également communiquer avec le service des pièces et des accessoires au 1 800 738-0245.

Qu'est-ce que la garantie ne couvre pas?

- Des dommages dus à une utilisation commerciale.
- Des dommages causés par une mauvaise utilisation ou de la négligence.
- Des produits qui ont été modifiés.
- Des produits utilisés ou entretenus hors du pays où ils ont été achetés.
- Des pièces en verre et tout autre accessoire emballés avec le produit.
- Les frais de transport et de manutention reliés au remplacement du produit.
- Des dommages indirects (il faut toutefois prendre note que certains états ne permettent pas l'exclusion ni la limitation des dommages indirects).

Quelles lois régissent la garantie?

- Les modalités de la présente garantie donnent des droits légaux spécifiques. L'utilisateur peut également se prévaloir d'autres droits selon l'état ou la province qu'il habite.



WARNING / AVERTISSEMENT

RISK OF FIRE OR ELECTRIC SHOCK. DO NOT OPEN.

RISQUES D'INCENDIE OU DE SECOURSES ÉLECTRIQUES. NE PAS OUVRIR.

The lightning symbol refers to “dangerous voltage”; the exclamation symbol refers to maintenance instructions. See below.

WARNING: To reduce the risk of fire or electric shock, do not remove the cover of the coffeemaker. There are no user-serviceable parts inside. Repair should be done by authorized service personnel only.

L'éclair représente une tension dangereuse. Le point d'exclamation indique qu'il s'agit d'importantes consignes d'entretien. Voir plus bas.

AVERTISSEMENT : Afin d'éviter les risques d'incendie ou de secousses électriques, ne pas retirer le couvercle de la cafetière. L'utilisateur ne peut réparer aucune des pièces internes. En confier les réparations uniquement au personnel d'un centre de service autorisé.



Applica Consumer Products, Inc.

2008/6-2-6E/F

Copyright © 2008 Applica Consumer Products, Inc.

Made in People's Republic of China
Printed in People's Republic of China

Fabriqué en République populaire de Chine
Imprimé en République populaire de Chine

Free Manuals Download Website

<http://myh66.com>

<http://usermanuals.us>

<http://www.somanuals.com>

<http://www.4manuals.cc>

<http://www.manual-lib.com>

<http://www.404manual.com>

<http://www.luxmanual.com>

<http://aubethermostatmanual.com>

Golf course search by state

<http://golfingnear.com>

Email search by domain

<http://emailbydomain.com>

Auto manuals search

<http://auto.somanuals.com>

TV manuals search

<http://tv.somanuals.com>