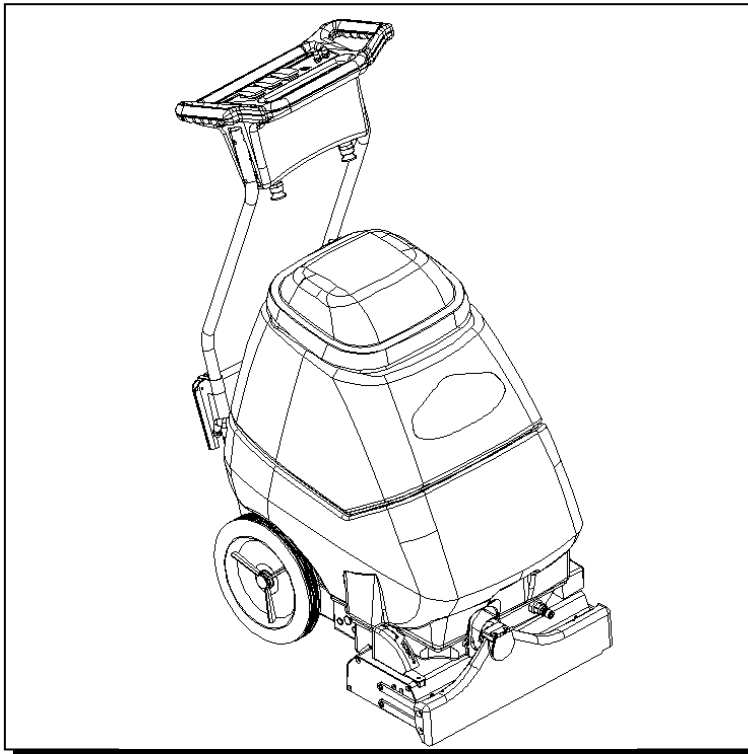


ADMIRAL™



CARPET EXTRACTOR



Operating Instructions (GB/USA)
Manuel d'utilisation (FRE)
Bedienungsanleitung (GER)

<u>MODEL:</u>	<u>COUNTRY</u>
ADM8IA - 10080010	AUSTRALIA
ADM8IB - 10080020	BRITIAN
ADM8IE - 10080030	EUROPE
ADM8IS - 10080040	SWITZERLAND

QUEST® ... for Continuous Improvement.
Windsor's Quality Management System is Certified ISO 9001.



*Read these instructions before operating the machine
Lire ce manuel avant d'utiliser la machine
Bitte lesen Sie diese Anleitungen, bevor Sie die Maschine in Gebrauch nehmen*

AL

86038270 04/26/11

PRV NO. 98655

INHALTSVERZEICHNIS

MODELL	_____
KAUFDATUM	_____
SERIENNUMMER	_____
VERKAUFVERTRETER	_____
NAME DES HÄNDLERS	_____

Datenlog/Inhaltsverzeichnis.....	1	Verdrahtungsschaubild.....	14
Sicherheitshinweise.....	2	Wartung.....	15-17
Steuerelemente	3-5	Technische Daten.....	18
Betrieb	6-11	Ersatzteilliste	19-34
Fehlersuche.....	12	Ersatzteile/Notizen.....	35
Freie Seite	13	EC Übereinstimmungserklärung.....	36

INSPEKTION

Packen Sie Ihre Maschine vorsichtig aus und untersuchen Sie sie auf Transportschäden. Jede Einheit wird vor dem Transport in Betrieb genommen und gründlich untersucht. Jegliche Schäden obliegen der Verantwortung des Spediteurs, der unverzüglich in Kenntnis gesetzt werden sollte.

WICHTIGE SICHERHEITSHINWEISE

Bei der Benutzung eines batteriebetriebenen Geräts sind u.a. die folgenden, grundlegenden Vorsichtsmaßnahmen stets einzuhalten:

LESEN SIE BITTE ALLE ANWEISUNGEN, BEVOR SIE DIE MASCHINE BENUTZEN.



Um Brandgefahr, Stromschläge und Verletzungen zu vermeiden:

Benutzen Sie die Maschine nur **im Gebäude**. Benutzen Sie sie nicht im Freien und lassen Sie sie nicht im Regen stehen.

Benutzen Sie die Maschine **nur** gemäß den Beschreibungen in diesem Handbuch. Benutzen Sie nur vom Hersteller empfohlene Komponenten und Zubehörteile.

Funktioniert die Maschine **nicht ordnungsgemäß**, wurde sie fallen gelassen, geschädigt, im Freien aufbewahrt oder in Wasser getaucht, bringen Sie sie zu einem zugelassenen Händler.

Nehmen Sie die Maschine **nicht** in Betrieb, wenn Öffnungen blockiert sind. Entfernen Sie Schmutzteile, welche den Luftstrom beeinträchtigen können, aus Öffnungen.

Diese Maschine eignet sich **nicht** zum Aufkehren gefährlichen St.

Die Maschine kann einen **Brand verursachen**, wenn sie in der Nähe von entzündlichen Dämpfen oder Werkstoffen betrieben wird. Nehmen Sie die Maschine nicht in der Nähe von entzündlichen Flüssigkeiten, Staubpartikeln oder Dämpfen in Betrieb.

Diese Maschine eignet sich für kommerzielle Benutzung wie z.B. in Hotels, Schulen, Krankenhäusern, Fabriken, Geschäften und Büros, die über normale Haushaltsführung hinausgeht.

Wartungs- und Reparaturarbeiten sind **von qualifiziertem Personal** vorzunehmen.

Tritt Schaum oder Flüssigkeit aus der Maschine aus, muss sie **unverzüglich ausgeschaltet** werden.

Trennen Sie die Batterie, bevor Reinigungs- oder Wartungsarbeiten vorgenommen werden.

Bevor die Maschine außer Betrieb genommen wird, müssen die Batterien **ausgebaut** und vorschriftsmäßig entsorgt werden.

Sorgen Sie dafür, dass alle Warn- und Sicherheitsschilder **lesbar und vorschriftsmäßig an der Maschine angebracht sind**.

Beim Betrieb ist mit besonderer Rücksicht auf andere Personen, insbesondere Kinder, vorzugehen.

Vor der Benutzung sind alle Abdeckungen und Türen an den in der Anleitung angegebenen Positionen anzubringen.

Bevor eine Maschine **unbeaufsichtigt** zurückgelassen wird, ist sie vor unbeabsichtigter Bewegung zu sichern.

Die Maschine ist **ausschließlich** von angewiesenen, befugten Personen in Betrieb zu nehmen.

Wird eine Maschine **unbeaufsichtigt** stehen gelassen, ist die Stromversorgung auszuschalten oder zu sperren, um eine unbefugte Benutzung zu verhindern.

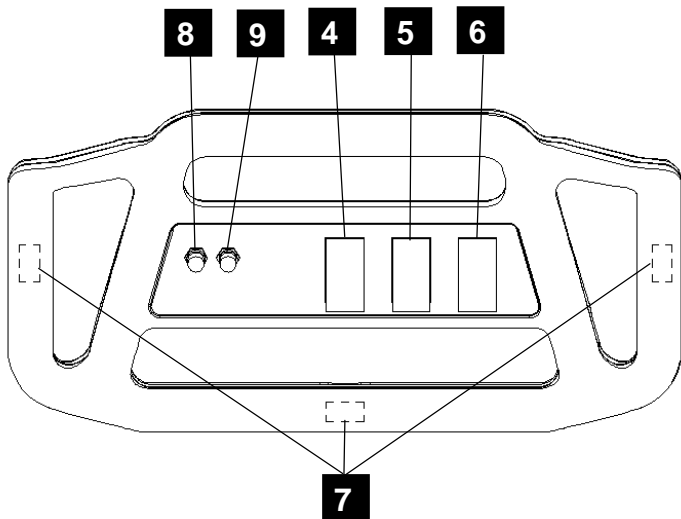
Es sind ausschließlich vom Hersteller **empfohlene Chemikalien** zu verwenden.

Diese Maschine wurde **speziell** für einen Betrieb mit den vom Hersteller spezifizierten Bürsten **entwickelt**. Die Montage anderer Bürsten kann ihre Sicherheit beeinträchtigen.

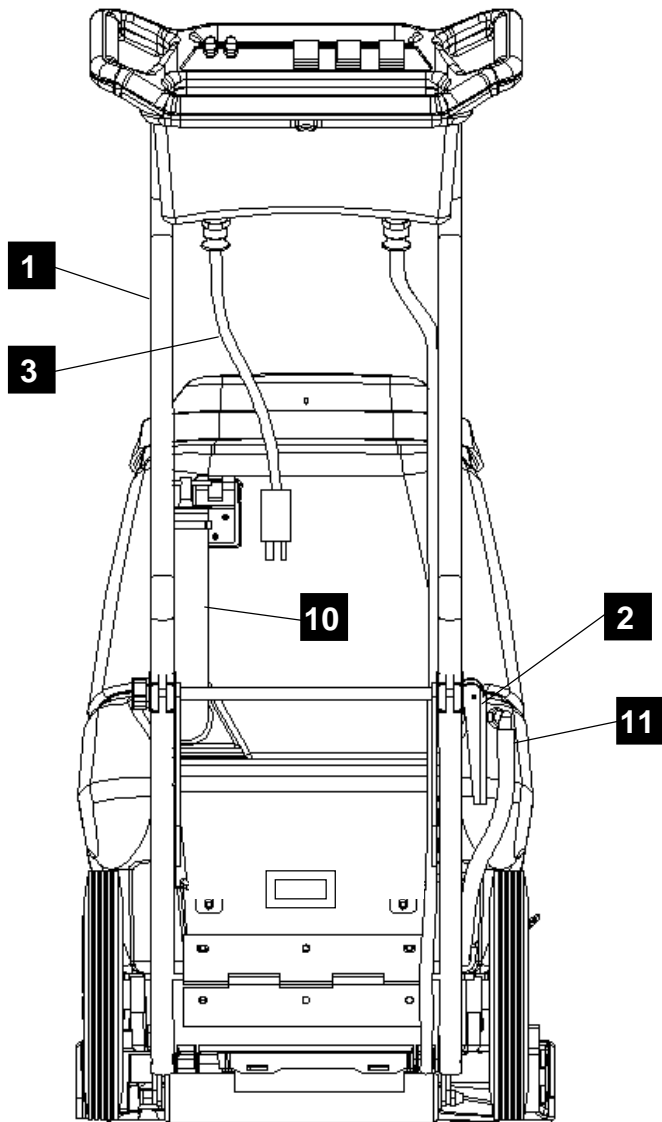
Benutzen Sie die Maschine nicht auf Böden, die ein Gefälle von mehr als 2% aufweisen.

BEWAHREN SIE DIESE HINWEISE BITTE AUF

STEUERELEMENTE / POSITION DER KOMPONENTEN



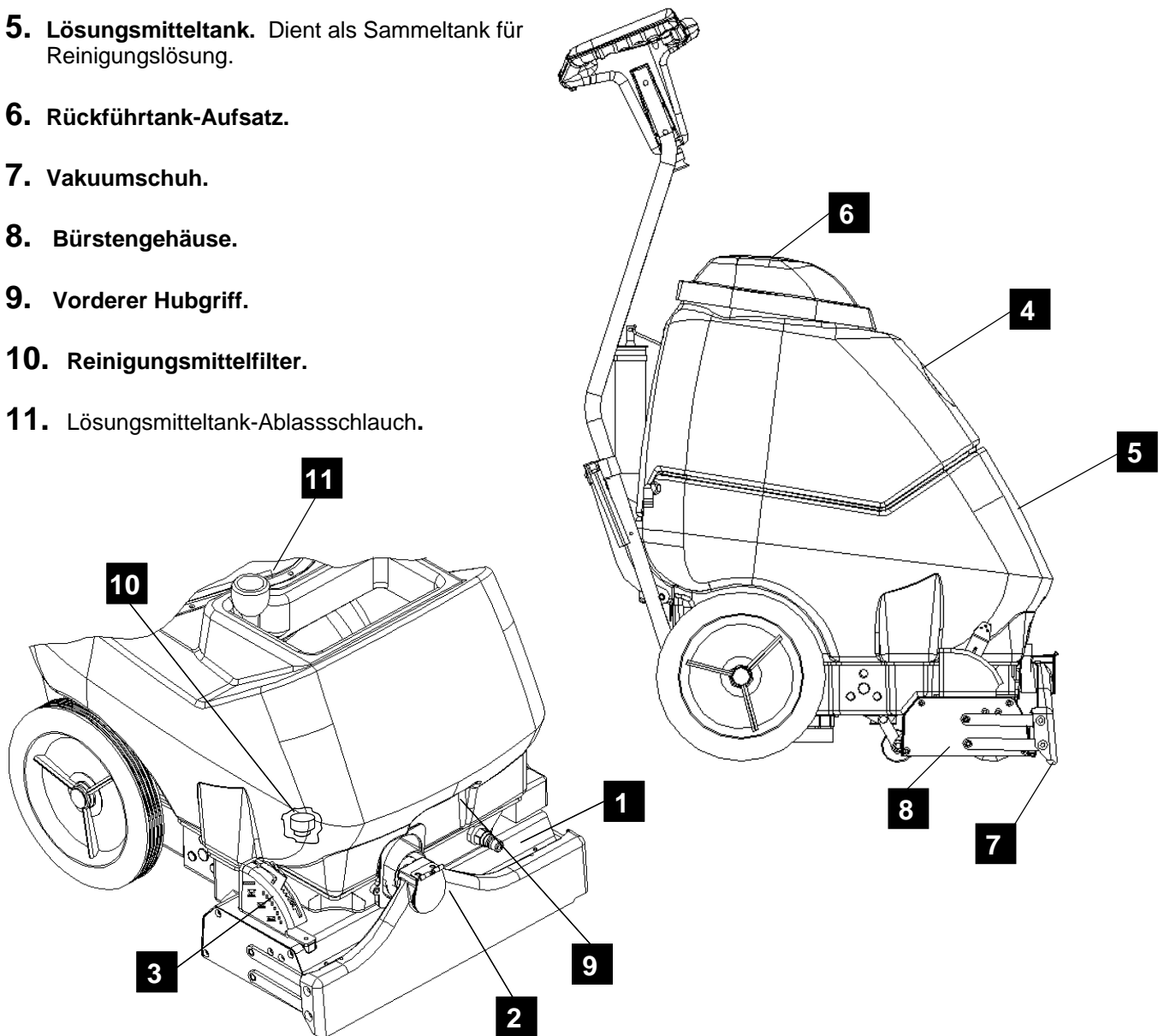
1. **Hauptgriff.** Dient zum Ziehen und Manövrieren der Maschine.
2. **Griffjustierung.** Dient zum Justieren der Griffhöhe.
3. **Stromkabel.**
4. **Lösungsmittelschalter.** Dient zum Einschalten der Pumpe. Die Position "Kontinuierlich" (unten) aktiviert das Elektro-Ventil und leitet Lösungsmittel durch Düsen zum Boden. Die Position "Intermittierend" (oben) erfordert das Drücken eines von drei Schaltern durch den Bediener zum Zuführen von Lösungsmittel. Die mittlere Position ist die Aus-Stellung.



5. **Bürstenmotor-Schalter.** Dient zum Einschalten des Bürstenmotors.
6. **Vakuummotor-Schalter.** Dient zum Einschalten des Vakuummotors.
7. **Auslöseschalter.** Aktiviert das Elektro-Ventil zur Zuführung des Lösungsmittels durch Düsen zum Boden, wenn sich der Schalter in der Position "Intermittierend" befindet.
8. **Bürstenmotor-Trennschalter.** 4 Amp. Trennschalter zum Schutz des Bürstenmotors.
9. **Vakuummotor-Trennschalter.** 7 Amp. Trennschalter zum Schutz des Vakuummotors.
10. **Rückföhrtank-Ablassschlauch.** Erlaubt den Ablass der schmutzigen Reinigungslösung.
11. **Lösungsmittel-Ablassschlauch.** Erlaubt den Ablass überschüssigen Reinigungsmittels vom Lösungsmitteltank.

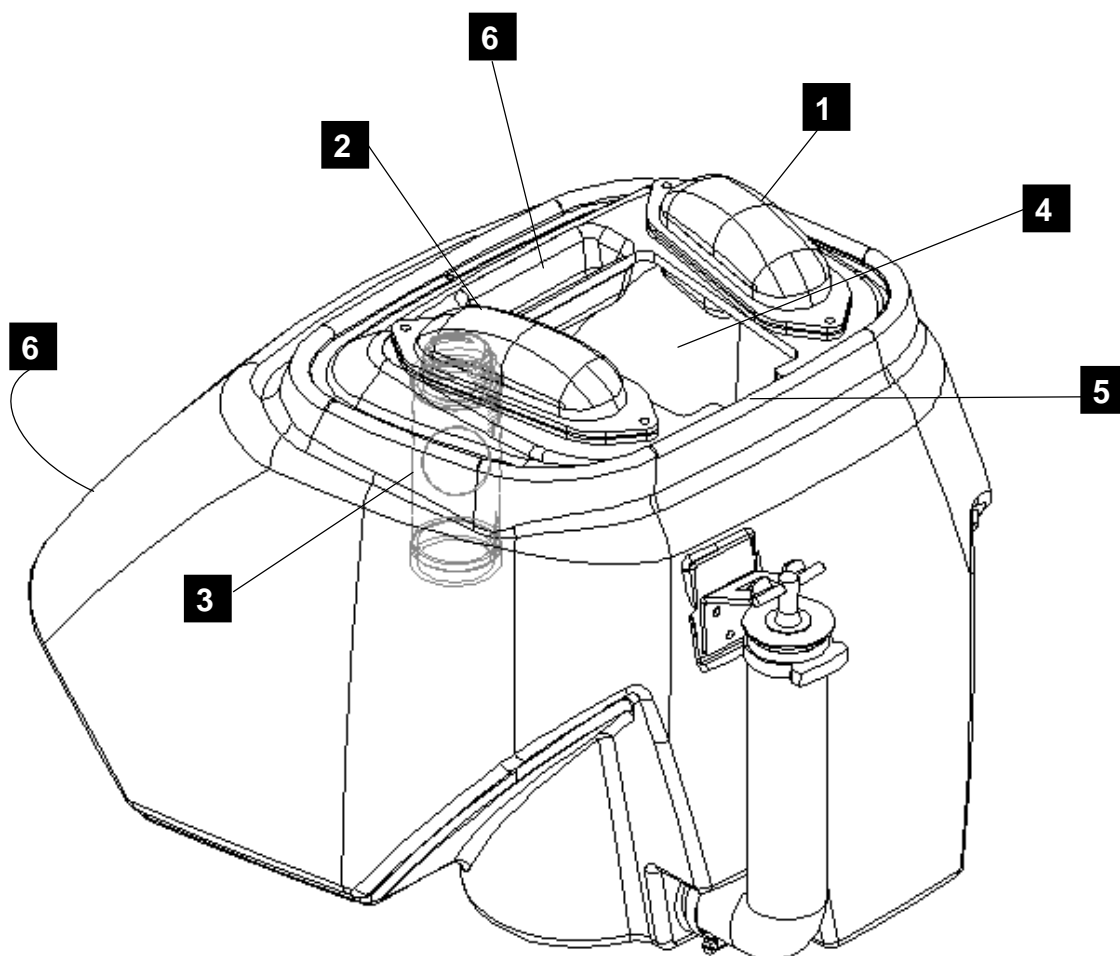
STEUERELEMENTE / POSITION DER KOMPONENTEN

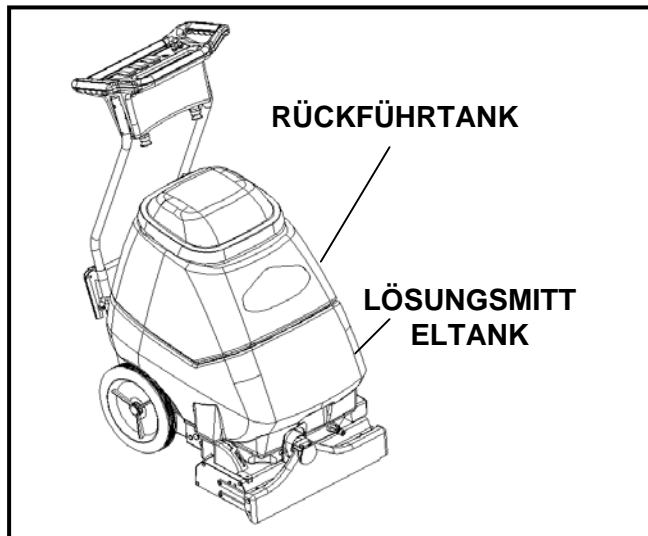
- 1. Anschluss für Lösungsmittelzubehör.** Für diverse Zusatzgeräte für die Reinigung.
- 2. Vakuumschlauch-Klappe.** Dient zum Anschluss der verschiedenen 38mm Vakuumschläuche der Reinigungsgeräte.
- 3. Bürstenhöhenjustierung.** Dient zur Regulierung der Bürstenhöhe von der Ruheposition auf diverse Teppichhöhen.
- 4. Rückföhrtank.** Dient zum Sammeln von schmutziger Reinigungslösung.
- 5. Lösungsmitteltank.** Dient als Sammel-tank für Reinigungslösung.
- 6. Rückföhrtank-Aufsatz.**
- 7. Vakuumschuh.**
- 8. Bürstengehäuse.**
- 9. Vorderer Hubgriff.**
- 10. Reinigungsmittelfilter.**
- 11. Lösungsmittel-tank-Ablassschlauch.**



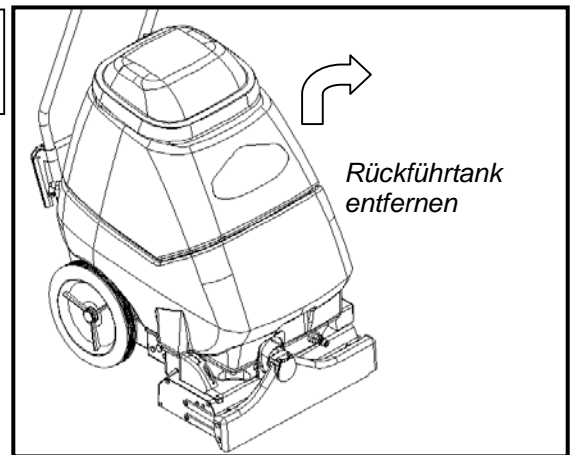
STEUERELEMENTE / POSITION DER KOMPONENTEN

1. Lösungsmittel-Einlassdeckel.
2. Vakuum-Einlassdeckel.
3. Schwimmerkugel-Sperrfilter.
4. Reinigungsöffnung.
5. Gießhahn.
6. Hubgriff.

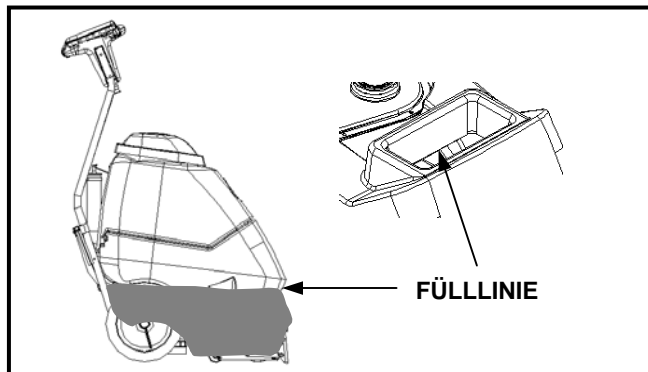




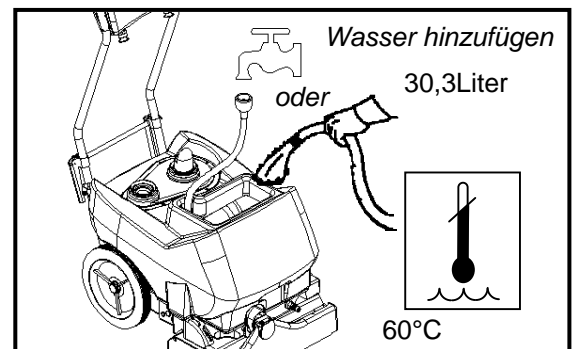
SCHRITT 1



Rückföhrtank entfernen



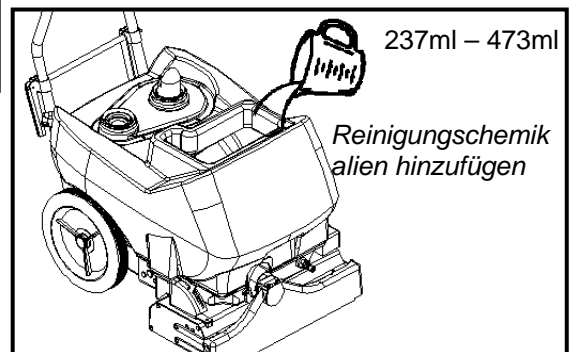
SCHRITT 2



Wasser hinzufügen
30,3Liter

60°C

SCHRITT 3



237ml – 473ml

Reinigungschemikalien hinzufügen

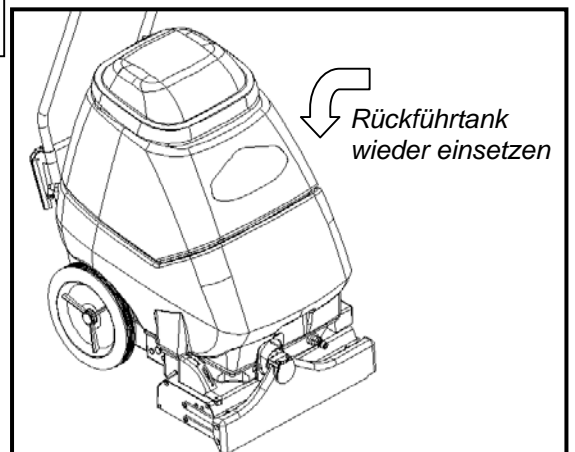
FÜLLEN DES ADMIRALS

HINWEIS: Benutzen Sie zum Füllen des Lösungsmittel tanks einen sauberen Eimer mit Wasser.

Geben Sie keinen Entschäumer, keine Lösungsmittel, keinen Fleckentferner und keine Vorsprühchemikalien in den Lösungsmittel tank.

Verhindern Sie, dass Wasser in den Vakuummotor-Einlass gelangt. Verschüttete Flüssigkeit muss vor erneutem Einsetzen des Rückföhrtanks von der Oberseite des Lösungsmittel tanks beseitigt werden.

SCHRITT 4



Rückföhrtank wieder einsetzen

CHEMIKALIEN

Geeignete Chemikalien

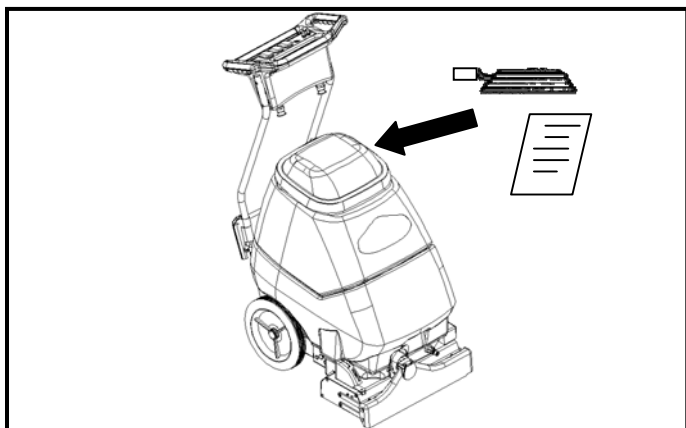
Alkalien
Detergens
Hydroxide
Seifen
Essig

Nicht geeignete Chemikalien

Aldehyde
Aromatische Kohlenwasserstoffe
SP-Butyl
Kohlenstofftetrachlorid
Clorox*
Chlorierte Bleichmittel
Chlorierte Kohlenwasserstoffe
Lysol*
Methylethylketon (MEK)
Perchlorethen (perc)
Phenolsäuren
Trichlorethylen
D-Limonen

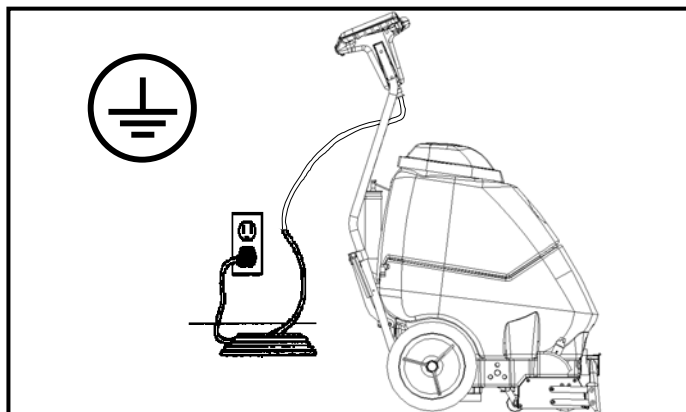
* Handelsnamen

BETRIEB



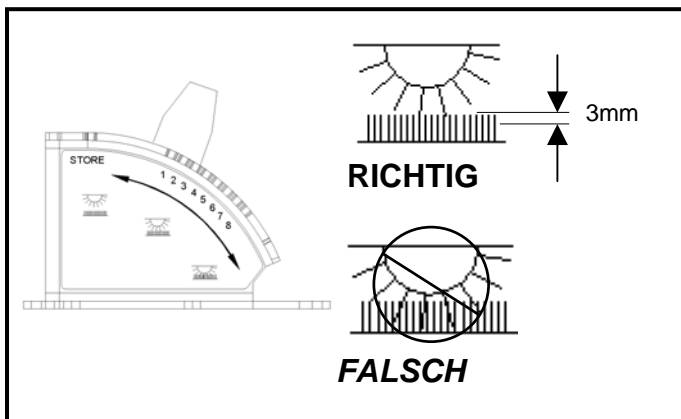
SCHRITT
1

Entnehmen Sie dem Rückföhrtank Stromkabel und Literatur. Füllen Sie den Lösungsmittel-tank (für Föllanweisungen siehe Seite 6).



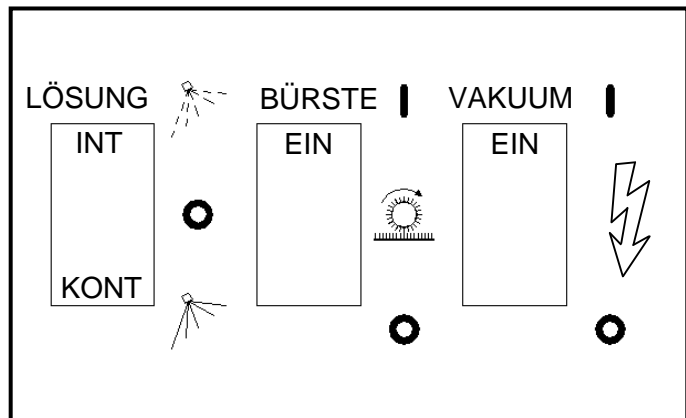
SCHRITT
2

Schließen Sie das Stromkabel an eine geerdete Steckdose an. *Hinweis: Vergewissern Sie sich, dass der Aufsatz am Rückföhrtank angebracht ist und der Schwimmerkugel-Sperrfilter richtig installiert ist.*



SCHRITT
3

Stellen Sie die Bürste richtig ein. *Hinweis: Ein guter Betrieb wird gewährleistet, wenn die Bürste den Teppich streift. Wird der Trennschalter aktiviert, heben Sie die Bürste an, um eine Beschädigung des Motors oder Teppichs zu vermeiden.*

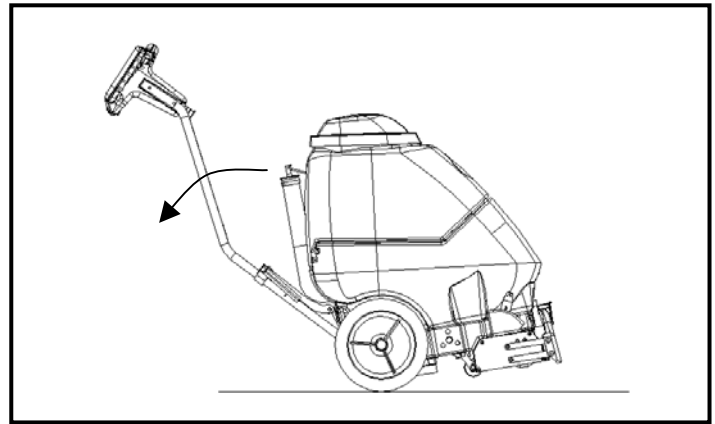


SCHRITT
4

Stellen Sie die Bürsten- und Vakuummotor-Schalter auf Ein ("EIN" = "I"). Stellen Sie den Lösungsmittelschalter auf kontinuierliches Spröhen oder den Schalter auf intermittierenden Betrieb ein, um die Benutzung der Auslöseschalter zu ermöglichen.

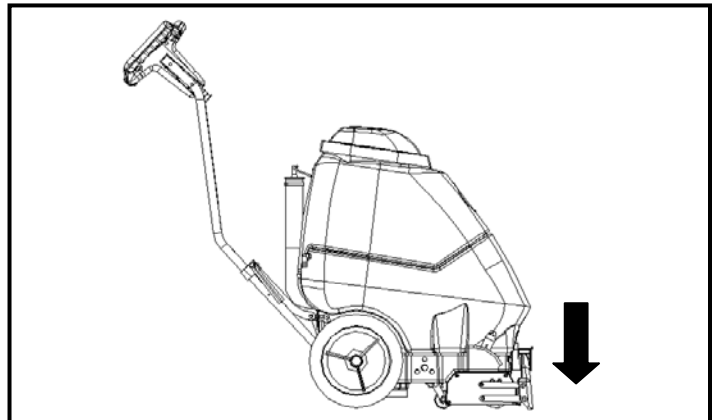
Bringen Sie den Griff in eine angenehme Betriebsposition. Neigen Sie die Maschine anhand des Hauptgriffs zurück und begeben Sie sich zum Ausgangspunkt.

SCHRITT
5



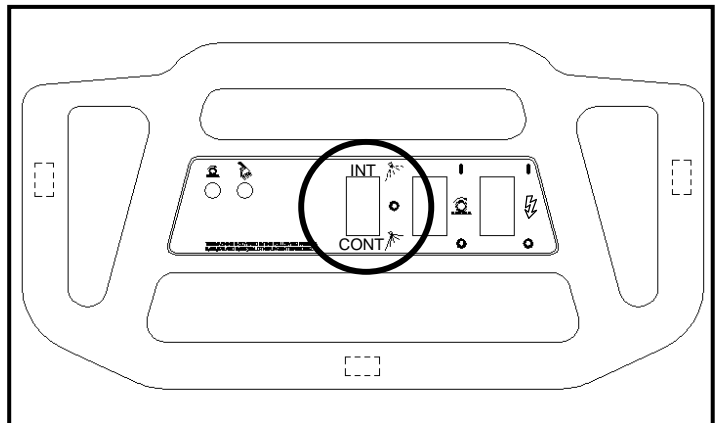
Senken Sie die Maschine auf den Boden.

SCHRITT
6

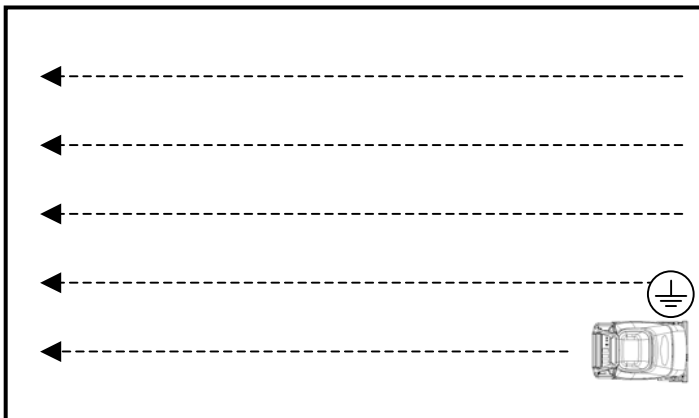


Wählen Sie den kontinuierlichen Betriebsmodus aus, um mit dem Auftragen des Lösungsmittels zu beginnen, oder den intermittierenden Betrieb, um die Benutzung der Auslöseschalter für das Lösungsmittel zu ermöglichen. Eine Einstellung auf den intermittierenden Modus erfordert, dass der Bediener einen der drei Auslöseschalter kontinuierlich mit den Fingern betätigt. Dieser Modus eignet sich in der Regel für kleine Bereiche, in denen kurze Behandlungswege erforderlich sind. Eine Einstellung auf den kontinuierlichen Modus ermöglicht dem Bediener die Feststellung des Schalters in die Position "EIN" durch einmalige Betätigung. Dieser Modus eignet sich in der Regel für große Bereiche, der lange Behandlungswege erfordert.

SCHRITT
7

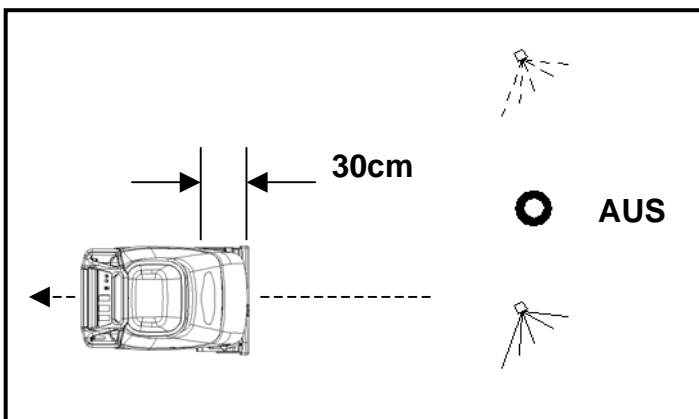


REINIGUNGSVERFAHREN



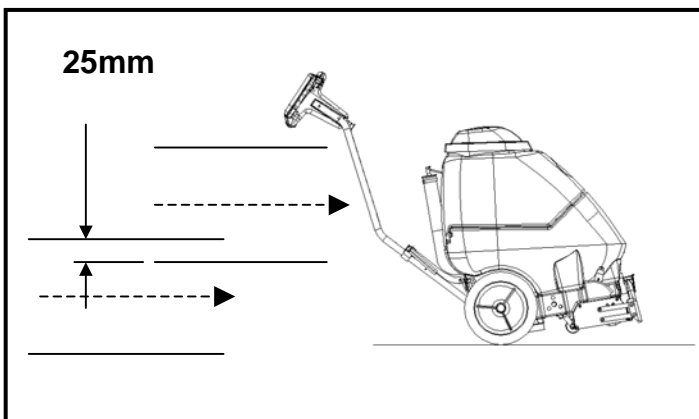
SCHRITT
1

Beginnen Sie an der Wand, die der Steckdose am nächsten liegt. Ziehen Sie die Maschine ganz zurück, ohne auf den Griff zu drücken.



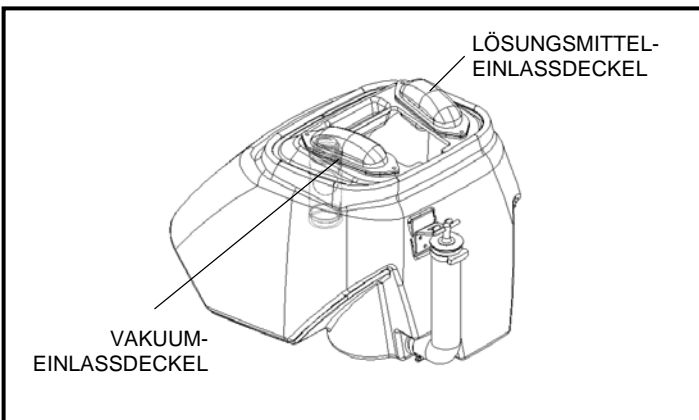
SCHRITT
2

Lösen Sie die Auslöseschalter für einen intermittierenden Betriebsmodus oder schalten Sie den kontinuierlichen Betrieb am Lösungsmittelschalter ca. 30cm vor Ende des Behandlungsweges aus.



SCHRITT
3

Drücken Sie den Griff herunter, um Vakuumschuh und Bürste anzuheben, bevor Sie den nächsten Behandlungsweg beginnen. Überlappen Sie den Berührungsbereich der Bürste an der rechten Maschinenseite um mindestens 25mm (enges Reinigen).



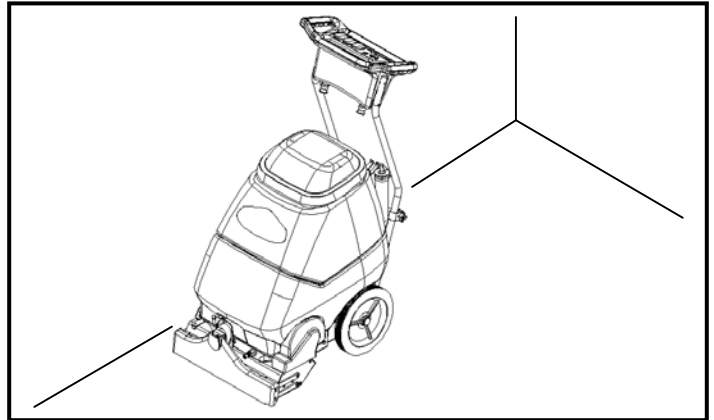
SCHRITT
4

Achten Sie während des Betriebs auf Folgendes: Der Admiral ist mit transparenten Innenabdeckungen ausgestattet, um es dem Bediener zu ermöglichen, den Fluss des schmutzige Lösungsmittels und der Vakuumluft zu sehen. Achten Sie während des Betriebs auf den Vakuum-Einlassdeckel. Der Eintritt großer Wasser- oder Schaummengen in das Vakuumsystem kann eine Beschädigung des Vakuummotors verursachen. **Schalten Sie die Maschine unverzüglich aus**, wenn einer dieser Zustände eintritt. Leeren Sie den Rückföhrtank und/oder füllen Sie Entschäumer in den Rückföhrtank.

REINIGUNGSVERFAHREN

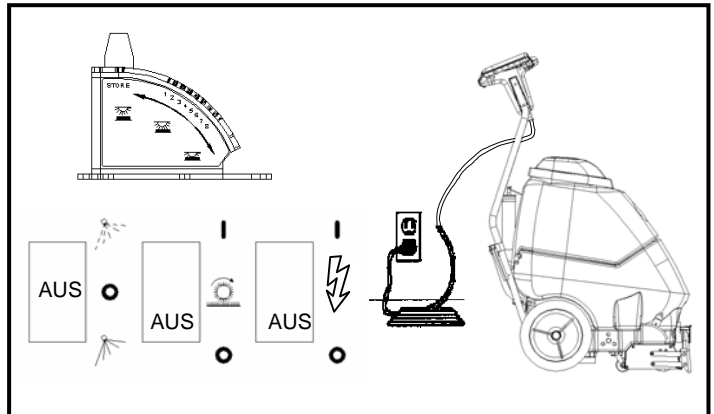
Benutzen Sie die rechte Maschinenseite, um entlang Wänden zu reinigen.

SCHRITT
5



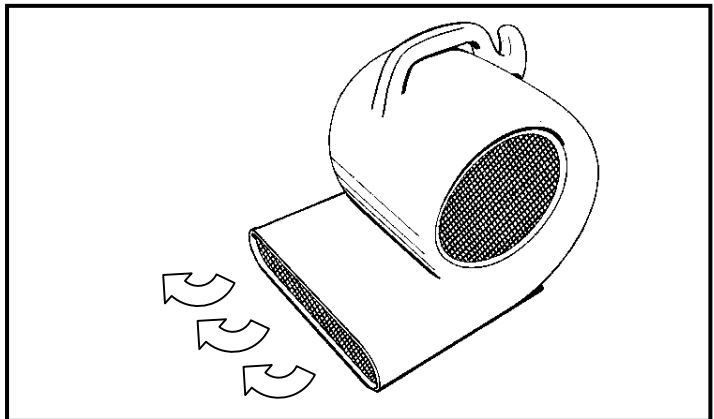
Schalten Sie nach dem Reinigungsvorgang alle Steuerelemente aus, bringen Sie die Bürste in die Ruhestellung und ziehen Sie den Netzstecker vorsichtig aus der Steckdose.

SCHRITT
6



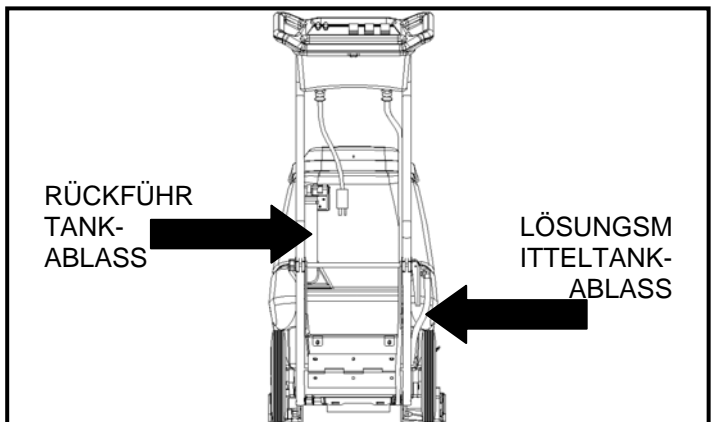
Der Trocknungsvorgang kann durch Verwendung eines Windblower™ Gebläses beschleunigt werden.

SCHRITT
7

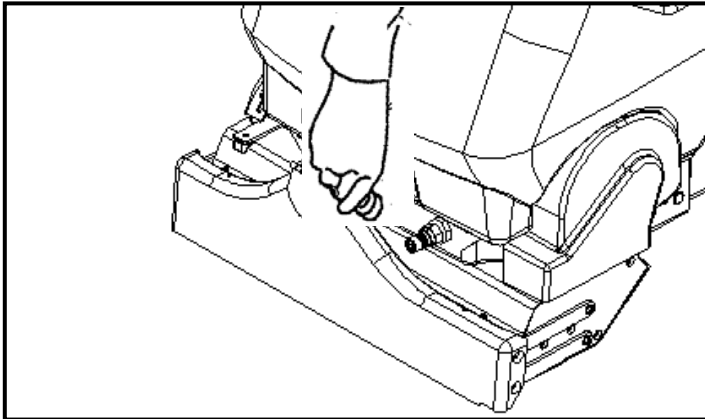


Leeren Sie den Rückföhrtank, indem Sie den Ablassschlauch öffnen. Reinigen Sie den Rückföhrtank unter Verwendung eines Schlauchs mit kaltem Wasser. Lassen Sie auch den Lösungsmitteltank nach jeder Benutzung ab.

SCHRITT
8



BENUTZUNG VON ZUSATZGERÄTEN

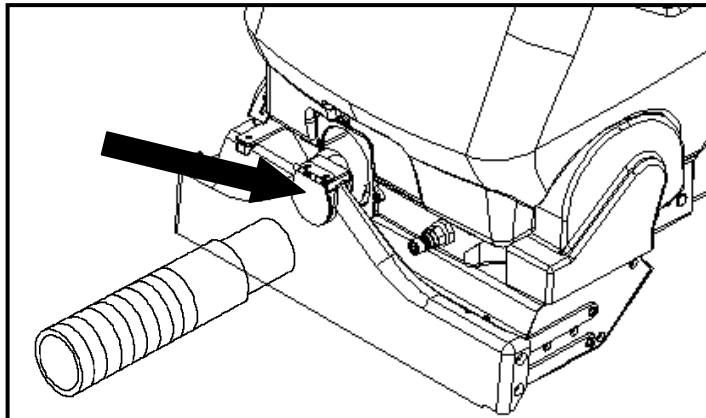


SCHRITT
1

Benutzen Sie nur eines der folgenden zulässigen Zusatzgeräte:

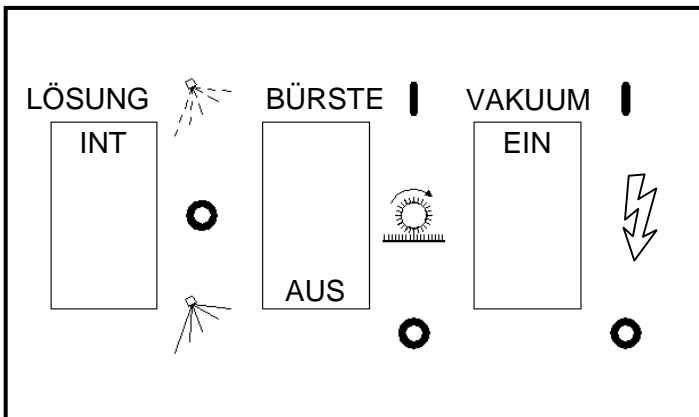
86000020 – PRV NO. HT
86000000 – PRV NO. DDH
86041150 – PRV NO. DH
86031540 – PRV NO. 39504
86000610 – PRV NO. 89227
86000600 – PRV NO. 89226

Ziehen Sie den Kragen zurück und setzen Sie ihn auf das an der Maschine vorgesehene Anschlussstück; lassen Sie



SCHRITT
2

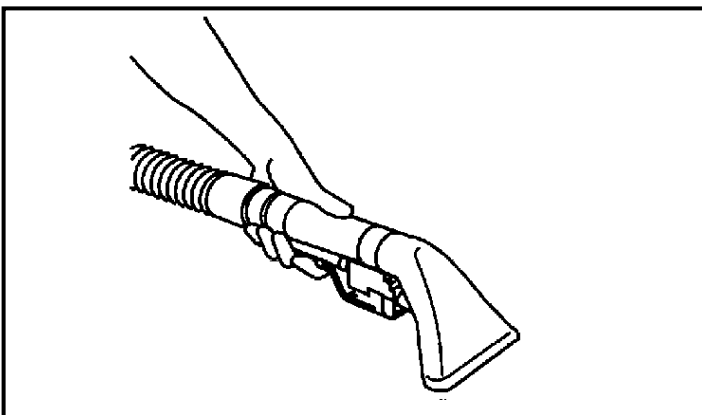
Heben Sie die Klappe an der Vorderseite des Vakuumschuhs und setzen Sie die 38mm Schlauchmanschette in das Loch ein.



SCHRITT
3

Schalten Sie den Vakuummotor ein und stellen Sie den Lösungsmittelschalter auf intermittierenden Betrieb. *Hinweis:*

Achten Sie darauf, dass der Bürstenschalter auf Aus steht und sich die Bürste in der Ruhestellung befindet.



SCHRITT
4

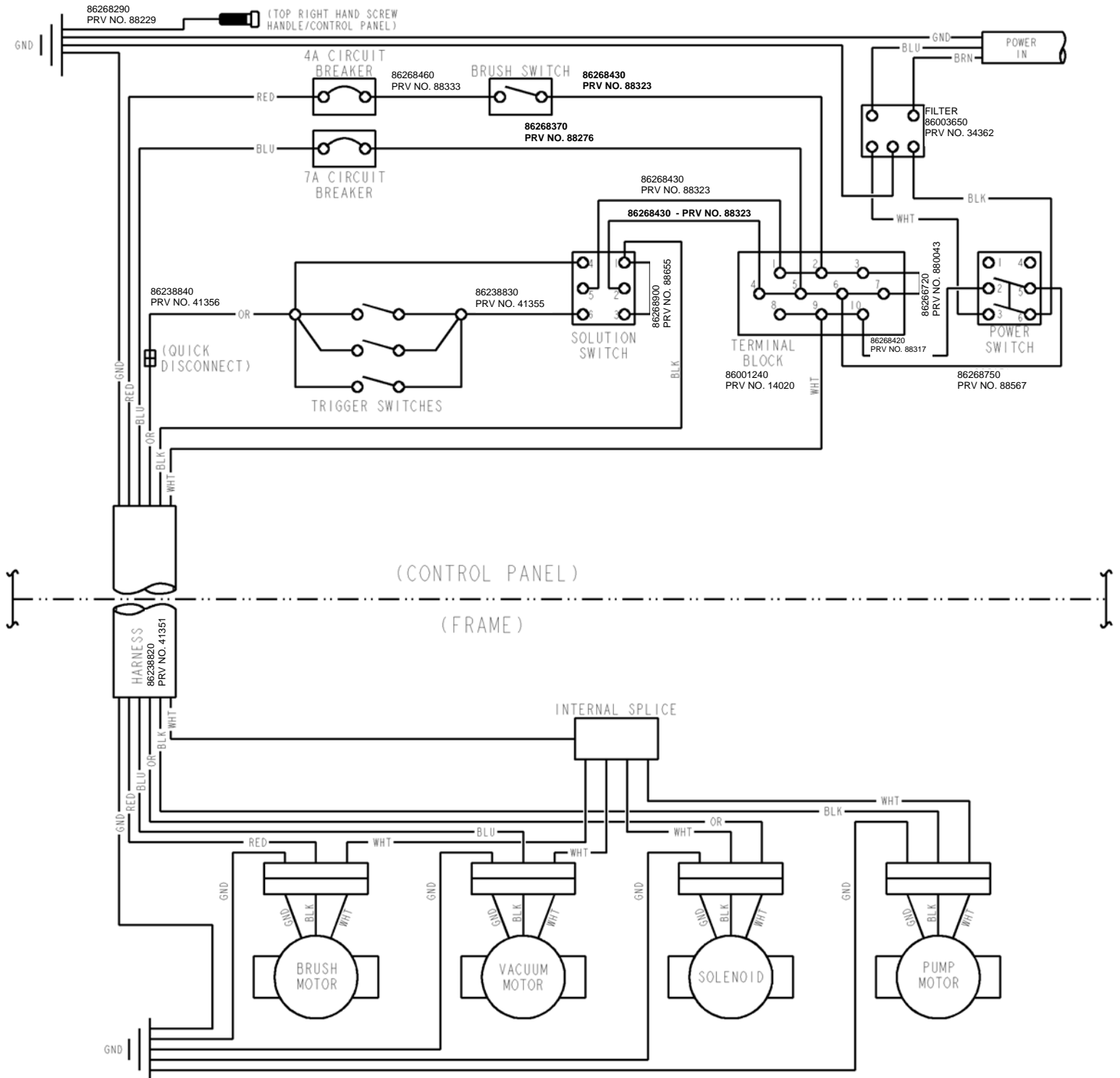
Drücken Sie den Griff am Zusatzgerät, um mit der Reinigung zu beginnen.

FEHLERSUCHE-TABELLE

PROBLEM	URSACHE	LÖSUNG
Kein Strom, kein Betrieb	<ol style="list-style-type: none"> 1. Ist das Stromkabel angeschlossen? 2. Trennschalter im Gebäude ausgelöst 3. Defekter Schalter 4. Defektes Stromkabel oder defekte Anschlusslitze 	<ol style="list-style-type: none"> 1. Stromkabel anschließen. 2. Trennschalter zurücksetzen. 3. Wartungsdienst verständigen. 4. Wartungsdienst verständigen.
Vakuummotor läuft nicht	<ol style="list-style-type: none"> 1. Vakuum-Trennschalter ausgelöst 2. Defekter Hauptvakuumshalter 3. Lockere Drähte 4. Defekter Vakuummotor 	<ol style="list-style-type: none"> 1. Trennschalter zurücksetzen 2. Wartungsdienst verständigen. 3. Wartungsdienst verständigen. 4. Wartungsdienst verständigen.
Vakuummotor läuft, aber Saugleistung ist schwach	<ol style="list-style-type: none"> 1. Schmutzteile im Vakuumschuh 2. Aufsatzdichtung schadhaft oder fehlt 3. Vakuumschlauch rissig oder Schlauchmanschette locker 4. Rückföhrtank voll / Schwimmerkugel sitzt oben fest 	<ol style="list-style-type: none"> 1. Schmutzteile aus Vakuumschuh entfernen 2. Je nach Bedarf ersetzen 3. Je nach Bedarf ersetzen oder reparieren 4. Vakuummotor ausschalten Rückföhrtank entleeren und durchspölen
Schlechter oder kein Wasserfluss (Teppich erscheint streifig)	<ol style="list-style-type: none"> 1. Hauptpumpenschalter steht auf AUS 2. Düsen blockiert oder fehlen 3. Lösungsmittelfilter blockiert 4. Defektes Magnetventil 	<ol style="list-style-type: none"> 1. Einschalten 2. Unter Verwendung einer Essig-Wasser-Lösung reinigen oder ersetzen 3. Lösungsmitteltank ablassen und Lösungsmittelfilter reinigen 4. Wartungsdienst verständigen.
Bürste dreht sich nicht	<ol style="list-style-type: none"> 1. Bürstenschalter steht auf AUS 2. Bürsten-Trennschalter ausgelöst 3. Bürstenriemen gerissen 4. Defekter Bürstenmotor 	<ol style="list-style-type: none"> 1. Bürste einschalten 2. Trennschalter zurücksetzen 3. Je nach Bedarf ersetzen 4. Wartungsdienst verständigen.

THIS PAGE LEFT INTENTIONALLY BLANK

Verdrahtungsschaubild



WARTUNG

REGELMÄSSIGE WARTUNG

Spülen Sie zweimal im Monat eine Lösung aus Weißessig (ein Viertel Essig zu 7,6l Wasser) oder eine Anti-Bräunungs-Lösung (nach Anweisung gemischt) durch die Extraktionsvorrichtung. So wird verhindert, dass sich Alkalireste im System absetzen. Sind die Düsen blockiert, entfernen Sie die Düsenspitzen, spülen Sie sie gründlich durch und trocknen Sie sie mit warmer Luft.

HINWEIS: Benutzen Sie zur Reinigung der Düsen keine Stifte, Drähte etc., da so das Sprühmuster zerstört werden könnte.

Untersuchen Sie in regelmäßigen Abständen alle Schläuche, Stromkabel und Anschlüsse an Ihrer Maschine. Ausgefranste oder gerissene Schläuche müssen repariert oder ersetzt werden, um einen Verlust des Vakuum- oder Lösungsmitteldrucks zu verhindern. Ist die Kabelisolierung gerissen oder ausgefranst, ist diese unverzüglich zu reparieren oder zu ersetzen. Unterschätzen Sie nicht die Gefahr eines Strombrandes oder Stromschlags.

TÄGLICHE / REGELMÄSSIGE WARTUNG

Vor der Durchführung jeglicher Justierungen oder Reparaturen ist das Stromkabel von der Steckdose abzuziehen.

1. Lassen Sie unbenutzte Reinigungslösung aus dem Lösungsmitteltank ab.
2. Prüfen und reinigen Sie den Filter im Lösungsmitteltank.
3. Durchspülen Sie das Pumpsystem mit 4 oder 7 Liter sauberem, heißem Wasser.
4. Durchspülen Sie den Tank nach jeder Benutzung mit frischem Wasser. Untersuchen Sie den Rückföhrtank in regelmäßigen Abständen und dekontaminieren Sie ihn je nach

Bedarf. Benutzen Sie dazu ein starkes Virozid oder eine Bleichmittel-Wasser-Lösung von 1:10. Abwasser muss vorschriftsmäßig entsorgt werden.

5. Untersuchen Sie den Bereich um den Vakuumschuh auf Staub- und Schmutzteile und beseitigen Sie sie.
6. Vergewissern Sie sich, das die Düsen das ganze Sprühmuster erzielen.
7. Entfernen Sie Staubteile und Schmutzrückstände von Bürste und Gehäuse.
HINWEIS: Ausbauen der Bürste
- A. Wenn die Bürste ausgebaut werden soll, halten Sie sie fest und ziehen Sie sie vom entgegengesetzten Ende des Antriebsriemens ab (rechte Seite des Bedieners). Entfernen Sie das andere Ende vom Bürstenantrieb.
- B. Richten Sie beim Einbauen der Bürste die Schlitze in der Bürstenmitte auf den Stift im Antrieb an der Seite des Antriebsriemens (linke Seite des Bedieners) aus und drücken Sie die Bürste auf den Antrieb. Rasten Sie dann das Lagerende (entgegengesetztes Ende) der Bürste in den Sicherungsring ein.
8. Untersuchen Sie den Kühlluftfilter (am Rahmen hinter dem linken Rad) auf Staub- und Schmutzteile.
9. Prüfen Sie die Schwimmerkugel und den Sperrfilter und nehmen Sie entsprechende Reinigungen vor.

HINWEIS: Stellen Sie die Maschine immer mit der Bürste in Ruheposition ab.

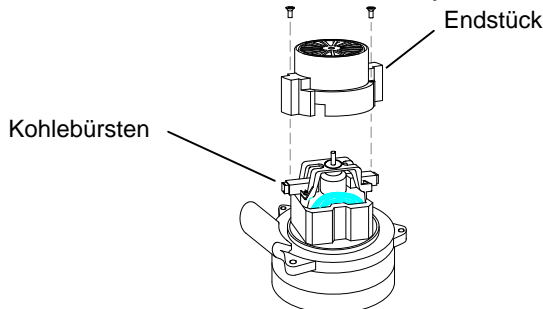
! WARNUNG

DIE FOLGENDEN REPARATUREN SIND AUSSCHLIESSLICH VON QUALIFIZIERTEM WARTUNGSPERSONAL DURCHFÜHREN.

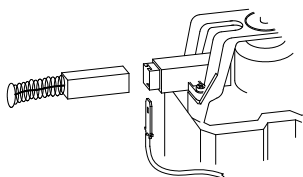
ERSETZEN DES VAKUUMMOTORS

1. Stellen Sie alle Schalter auf AUS und trennen Sie das Stromkabel von der Netzstromversorgung.
2. Entfernen Sie den Rückföhrtank.
3. Entfernen Sie die beiden (2) Schrauben, mit denen der Lösungsmitteltank am Rahmen befestigt ist, und neigen Sie den Tank zurück, um die Innenseite des Rahmens freizulegen.
4. Identifizieren Sie die Vakuummotordrähte und trennen Sie diese am Verbinder. Schließen Sie den Lösungsmitteltank.
5. Entfernen Sie die sechs (6) Schrauben, mit denen die Vakuummotorabdeckung (Prod.-Nr. 86003080 – PRV NO. 27809) am Lösungsmitteltank befestigt ist.
6. Entfernen Sie den Vakuummotor.
7. Zur Installation des Vakuummotors kehren Sie dieses Verfahren um.

Vakuummotor-Kohlenstoffbürsten Ersetzen der Kohlebürsten des Vakuummotors (Windsor)

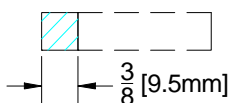


Ist der Kommutator der Einheit nicht konzentrisch oder weist er starke Gröbchen oder Rillen auf, muss der Motor ersetzt oder zur Wiederherstellung der Vakuumleistung an ein zugelassenes Wartungszentrum gesandt werden.



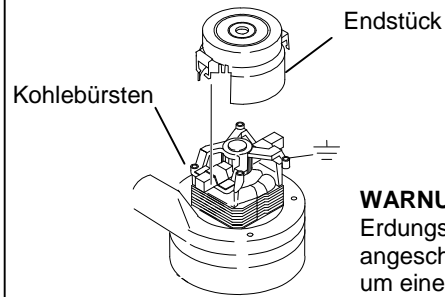
Wichtig:

Je kürzer die Borsten, desto starker werden diese Bürsten aufgrund der stärkeren Hitze abgenutzt.



Prüfen Sie die Länge der Kohlebürsten in regelmäßigen Abständen. Ersetzen Sie beide Kohlebürsten, wenn sie eine von ihnen weniger als 3/8Zoll (9.5mm) lang ist.

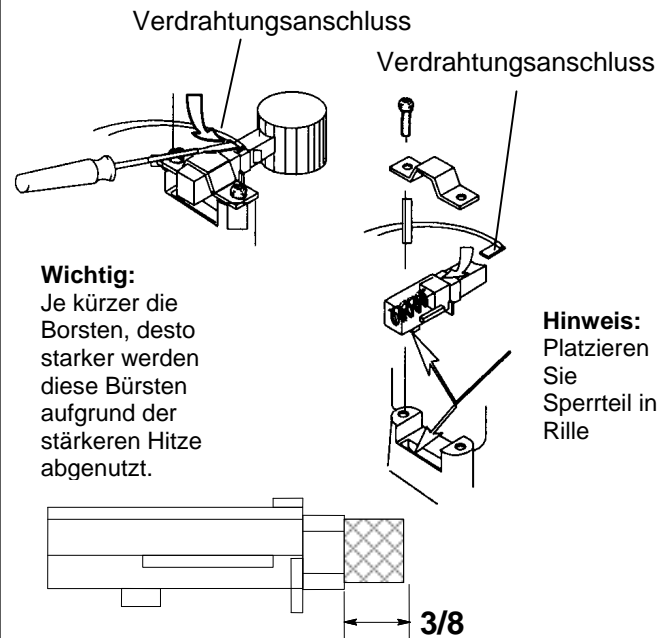
Vakuummotor-Kohlenstoffbürsten Ersetzen der Kohlebürsten des Vakuummotors (Ametek)



WARNUNG: Der grüne Erdungsdraht muss angeschlossen werden, um einen sicheren Betrieb zu gewährleisten. Siehe Verdrahtungsschaubild

Hinweis: Beim Ersetzen der Vakuummotor-Kohlebürsten lösen Sie den Verdrahtungsanschluss, **BEVOR** Sie die Schrauben an der Halterung entfernen.

Ist der Kommutator der Einheit nicht konzentrisch oder weist er starke Gröbchen oder Rillen auf, muss der Motor ersetzt oder zur Wiederherstellung der Vakuumleistung an ein zugelassenes Wartungszentrum gesandt werden.



Wichtig:

Je kürzer die Borsten, desto starker werden diese Bürsten aufgrund der stärkeren Hitze abgenutzt.

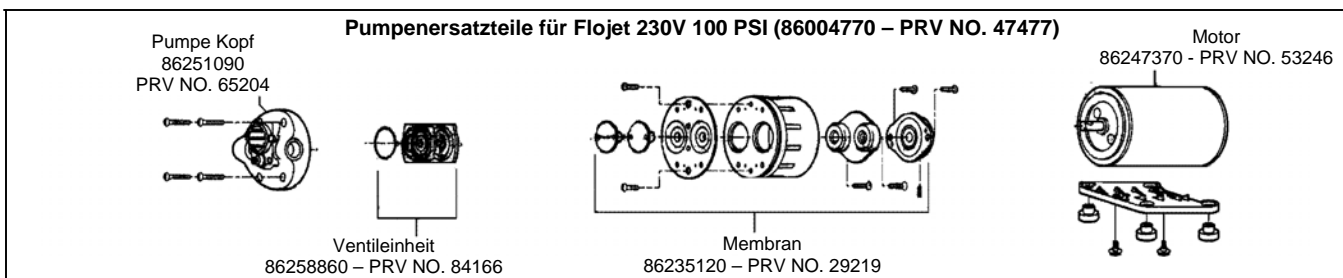
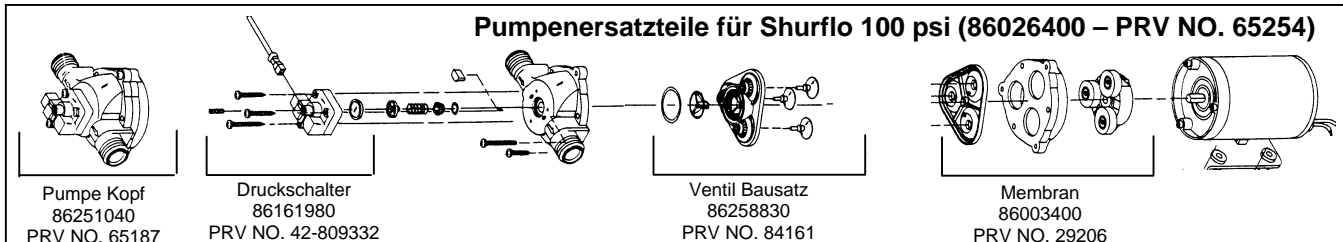
Hinweis: Platzieren Sie Sperrteil in Rille

Prüfen Sie die Länge der Kohlebürsten in regelmäßigen Abständen. Ersetzen Sie beide Kohlebürsten, wenn sie eine von ihnen weniger als 3/8Zoll ist.

WARTUNG

ERSETZEN DER LÖSUNGSMITTELPUMPE

1. Stellen Sie alle Schalter auf AUS und trennen Sie das Stromkabel von der Netzstromversorgung.
2. Entfernen Sie den Rückföhrtank.
3. Entfernen Sie die beiden (2) Schrauben, mit denen der Lösungsmitteltank am Rahmen befestigt ist, und neigen Sie den Tank zuröck, um die Innenseite des Rahmens freizulegen.
4. Entfernen Sie die Lösungsmittelschlöuche von den Anschlussstöcken in der Pumpe.
5. Entfernen Sie die beiden (2) Schrauben, mit denen die Pumpe am Rahmen befestigt ist.
6. Zur Installation der Pumpe kehren Sie dieses Verfahren um.

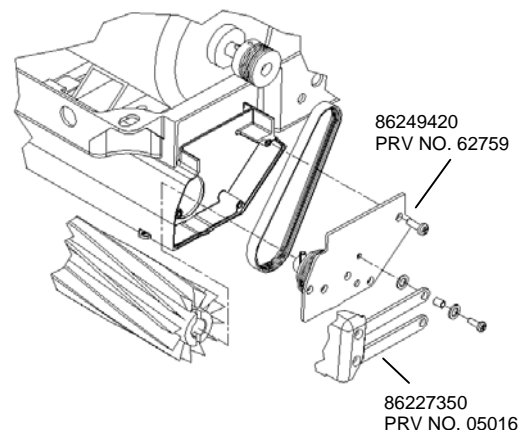


⚠️ WARNUNG

DIE FOLGENDEN REPARATUREN SIND AUSSCHLIESSLICH VON QUALIFIZIERTEM WARTUNGSPERSONAL DURCHFÜHREN.

ERSETZEN DES RIEMENS

1. Stellen Sie alle Schalter auf AUS und trennen Sie das Stromkabel von der Netzstromversorgung.
2. Entfernen Sie den Lösungsmitteltank und die Bürste.
3. Entfernen Sie die beiden (2) Schrauben, mit denen der Lösungsmitteltank am Rahmen befestigt ist, und neigen Sie den Tank zuröck, um die Innenseite des Rahmens freizulegen.
4. Lösen Sie die vier (4) Schrauben, mit denen der Bürstmotor festgestellt ist, und schieben Sie den Motor nach vorne, um die Riemenspannung zu verringern.
5. Entfernen Sie die beiden (2) Schrauben, mit denen die Vakuumschuhverbindungen (Prod.-Nr. 86227350 – PRV NO. 05016) am Bürstengehäuse befestigt sind.
6. Entfernen Sie die drei (3) Schrauben, mit denen die Seitenplatte (Prod.-Nr. 86247650 – PRV NO. 62759) am Bürstengehäuse befestigt ist, um den Riemen zu entfernen. *HINWEIS: Alle zum Bürstenantrieb gehörigen Komponenten werden zusammen mit der Seitenplatte entfernt.*
7. Zur Installation des Riemen kehren Sie dieses Verfahren um.



LEISTUNGSART

ELEKTRISCH: 230-240 V, 7 A, 50 HZ

ELEKTRO-VAKUUMMOTOR: (1) – 3-phasig, 1 PS,
2,80 Kubikmeter/Min. Wasserhub –297cm

BÜRSTE: (1) 38,1 cm

LÖSUNGSMITTELPUMPE: 100 PSI,
Membranpumpe, interner Bypass

LÖSUNGSMITTELKAPAZITÄT: 30,3 l

KAPAZITÄT DES RÜCKFÜHRTANKS: 30,3 l

BÜRSTENGESCHWINDIGKEIT: 1000 UpM

ALLGEMEINE ABMESSUNGEN / GEWICHT:

Vakuumschuh: 43,18 cm Gussaluminium mit
federbelastetem Abwärtsdruck

RÄDER: (2) Räder mit 25 cm Durchmesser mal
2,5cm

GEWICHT: 42 kg

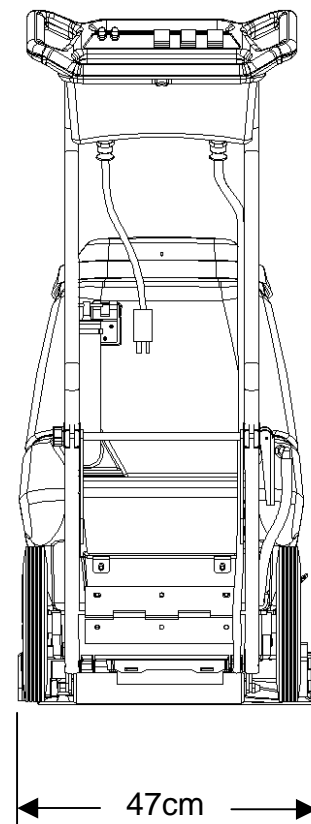
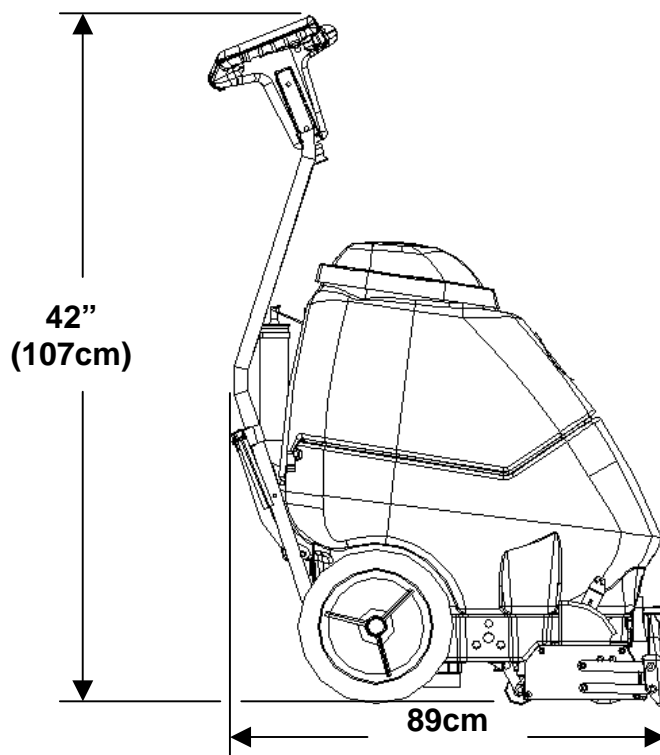
LÄNGE: 89 cm

HÖHE: 107 cm

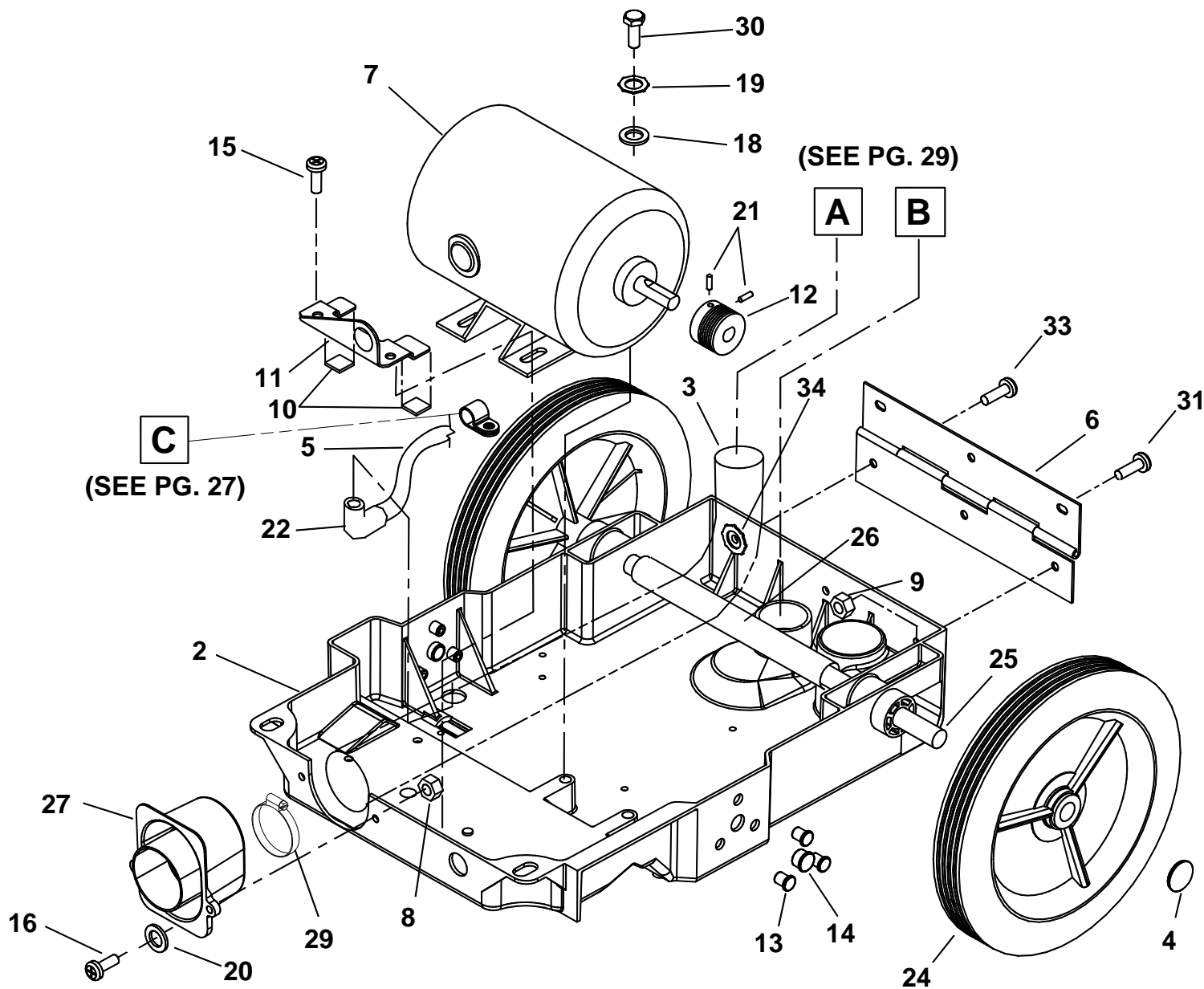
BREITE: 47 cm

LÖSUNGSMITTELSPRÜHUNG: 2 Schnellwechsel-
Düsen

STROMKABEL: 12,7 m (1 mm)



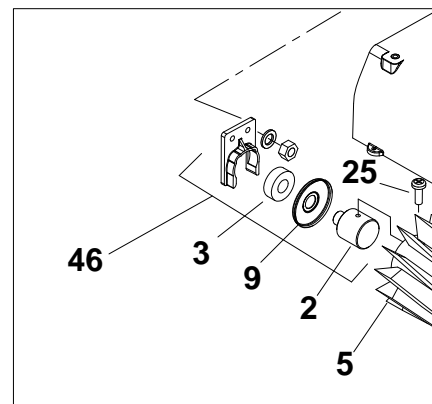
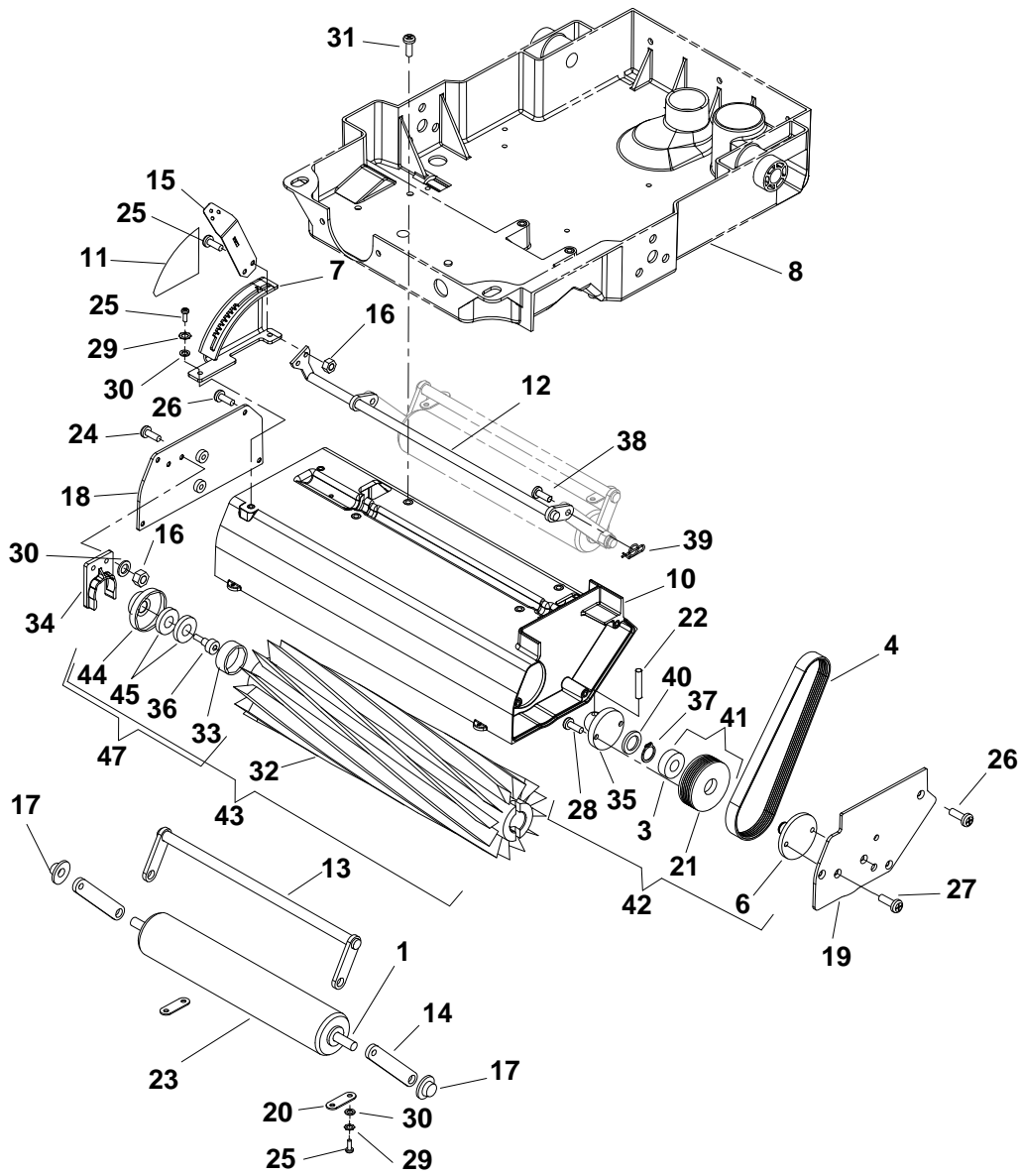
FRAME ASSEMBLY



FRAME ASSEMBLY

REF	PART NO.	PRV NO.	QTY	DESCRIPTION	SERIAL NO. FROM	NOTES:
1	-	OPEN	-	-		
2	86003620	34341	1	FRAME, CLP FAMILY		
3	86004340	39528	1	HOSE ASM, 1.5 BLK VAC X 15.5		
4	86001660	41236	2	HUBCAP, 5/8" SHAFT		
5	86238820	41351	1	HARNESS, MAIN, CLP/ADM		
6	86239610	41354	1	HINGE, TANK TO FRAME		
7	86005370	53641	1	MOTOR ASM, BRUSH 230V		
8	86005640	57030	2	NUT, 10-32 HEX NYLOCK		
9	86005810	57245	3	NUT, 1/4-20 HEX NYLOCK SS		
10	86198530	99809	2	FOAM TAPE, 1/8 THK X 3/4 1SDA		
11	86249430	62761	1	PLATE, BRUSH MTR CLAMP	1000045872	
12	86006020	64099	1	PULLEY, 1.4 OD, 6GR, MICRO-V		
13	86250130	66282	6	PLUG, HOLE, .375" BLK		
14	86250140	66288	2	PLUG, 9/16 OD BLK NYLON		
15	86276410	70643	2	SCR, 1/4-20 X 3/8PPHMS	1000045872	
16	86273980	70066	2	SCR, 10-32 X 3/4 PPHMS		
17	-	OPEN	-	-		
18	86010630	87013	2	WASHER, 1/4 ID X 5/8 OD SS		
19	86010660	87025	2	WASHER, 1/4 LOCK EXT STAR SS		
20	86010650	87018	2	WASHER, #10 X 9/16 OD		
21	86006550	70074	2	SET SCR, 10-32 X 1/4 KCP		
22	86256190	73197	1	STRAIN RELIEF, 90 DEGREE		
23	-	OPEN	-	-		
24	86259960	89506	2	WHEEL, 1-15/16 X 10" HOOSIER		
25	86066230	03107	1	AXLE, 5/8 X 17.06L		
26	86134490	99667	10"	HEAT SHRINK, 3/4 ID UL/CSA		
27	86253090	73943	1	SEAL, FRAME/TANK		
28	86002370	20035	1	CLAMP, 7/16 DIA NYLON UL		
29	86233140	20041	1	CLAMP, 2.0" WORM GEAR		
30	86274760	70271	2	SCR, 1/4-20 X 1/2 HHCS PLTD		
31	86006530	70057	2	SCR, 1/4-20 X 1 PPHMS SS		
32	86272160	66052	1	PIN, ROLL 1/8" X 1.0"L		
33	86276610	70697	1	SCR, 1/4-20 X 1.25 PPHMS SS		
34	86005710	57105	3	NUT, 1/4-20 HEX W/ STAR WASHER		

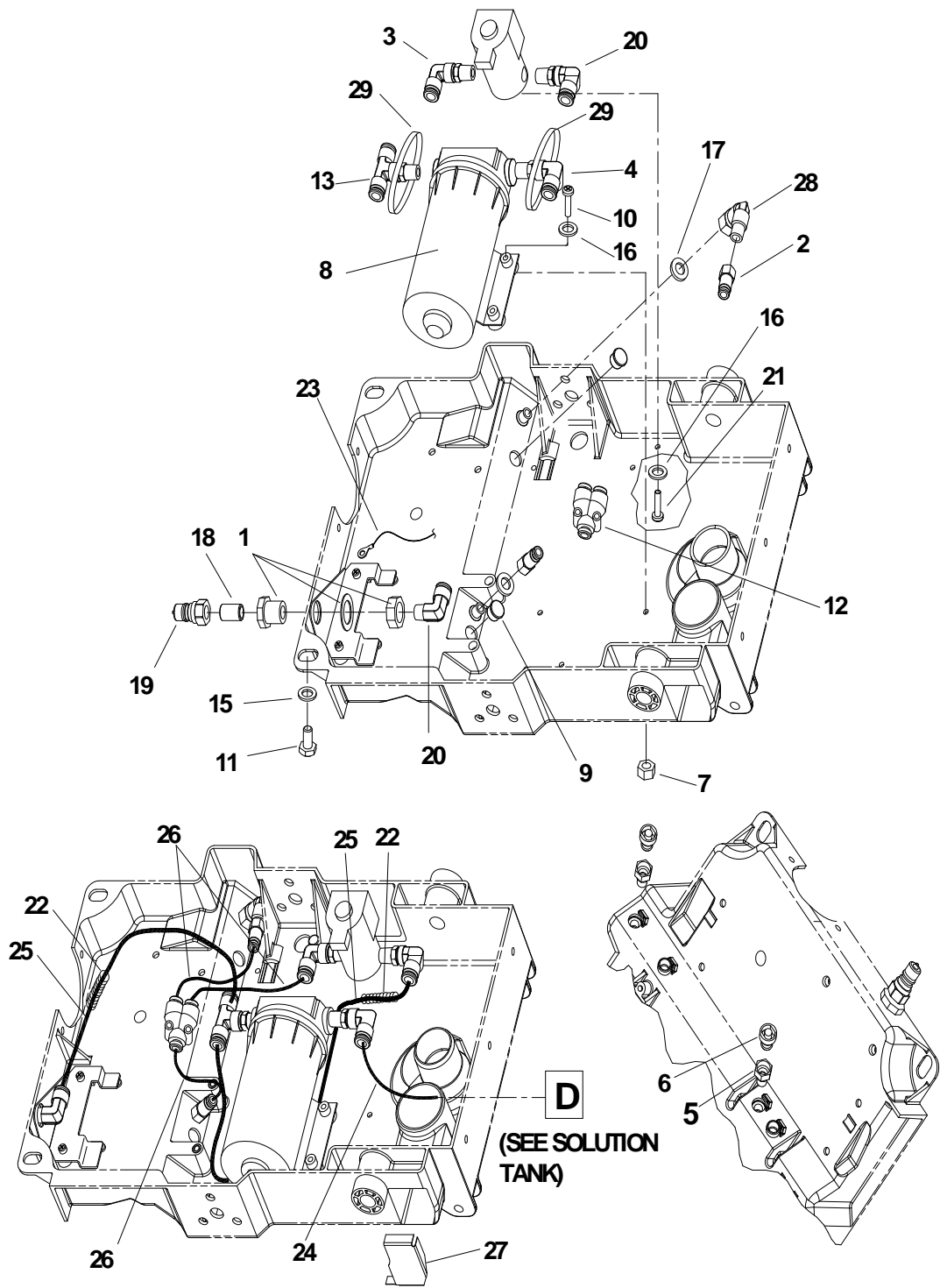
BRUSH ASSEMBLY



BRUSH ASSEMBLY

REF	PART NO.	PRV NO.	QTY	DESCRIPTION	SERIAL NO. FROM	NOTES:
1	86000730	03110	1	AXLE, ROLLER		
2	86227100	04084	1	ADAPTER, BRUSH BRG.		
3	86000900	09019	2	BEARING, 1.125ODX.500IDX.375		
4	86001100	11045	1	BELT, 180J6 MICRO-V		
5	86001140	12514	1	BRUSH, 15L X 3.38OD		
6	86001300	140343	1	BRKT, BRUSH PULLEY		
7	86001310	140351	1	BRKT, BRUSH HEIGHT		
8	86003620	34341	REF	FRAME, CLP FAMILY		
9	86004060	36192	2	GUARD, THREAD		
10	86004470	41345	1	HOUSING, BRUSH 15"		
11	86004980	50998	1	LABEL, BRUSH HEIGHT		
12	86093080	51311	1	LINKAGE, ASM, BRUSH HEIGHT		
13	86005110	51312	1	LINKAGE ASM, ROLLER SUPPORT		
14	86005120	51314	2	LINK, ROLLER, FRONT		
15	86005130	51317	1	LEVER, HEIGHT ADJUSTMENT		
16	86005640	57030	4	NUT, 10-32 HEX NYLOCK		
17	86005850	57271	2	NUT, 3/8 DIA CAP, TYPE PUSH PLT		
18	86249410	62758	1	PLATE, BRUSH HOUSING RH		
19	86249420	62759	1	PLATE, BRUSH HOUSING LH		
20	86005930	62762	2	PLATE, AXLE RETAINER		
21	86250680	64098	1	PULLEY, 2.2 OD, 6GR, MICRO-V		
22	86006220	66192	1	PIN, ROLL 1/4 X 1.25L		
23	86006430	67411	1	ROLLER, 1.9 DIA X 10.5 LG		
24	86006510	70043	2	SCR, 10-32 X 5/8 PFHMS		
25	86006590	70088	8	SCR, 10-32 X 1/2 PPHMS SS DL		
26	86006650	70177	7	SCR, 10-32 X 1/2 FHMS SS		
27	86006700	70232	2	SCR, 10-32 X 3/8 FHMS SS		
28	86275530	70497	2	SCR, #10-24 X 1/2 SHCS		
29	86010640	87016	4	WASHER, #10 LOCK EXT STAR SS		
30	86010650	87018	6	WASHER, #10 X 9/16 OD		
31	86007030	70675	4	SCR, 1/4-20 X.5/8 THMS PLTD NP		
32	86230620	12524	1	BRUSH 15 L X 3.38 OD G2	1000060649	
33	86251710	67467	1	RING, TOLERANCE 7/8 ID X 1/2 W	1000060649	
34	86003070	27805	1	CLIP, BEARING		
35	86003370	29157	1	DRIVER, BRUSH		
36	86278130	70737	1	SHLDR BOLT, 3/8 OD X 3/8 L SS NP	1000060649	
37	86272770	67094	1	RING, 1/2 EXT. SNAP		
38	86272510	66310	2	PIN, CLEVIS 1/4 X 1/2 PLTD		
39	86008650	80604	2	COTTER, 1/4" RING		
40	86342240	-	1	SPACER, .81 X 1.06 X.125		
41	86006030	64102	1	PULLEY ASM, BRUSH		
42	86003390	29208	1	DRIVER ASM, BRUSH		
43	86001140	12514	1	BRUSH ASM, 15 IN		
44	86227150	05158	1	ADAPTER, BRUSH BRG DIE CAST	1000060649	
45	86228890	09137	2	BEARING, R6 3/8 ID	1000060649	
46	86028010	47383	1	BRUSH BEARING ASM		
47	86004750	47416	REF	KIT, BRNG/ADPTR EXTRCTR		

PUMP ASSEMBLY

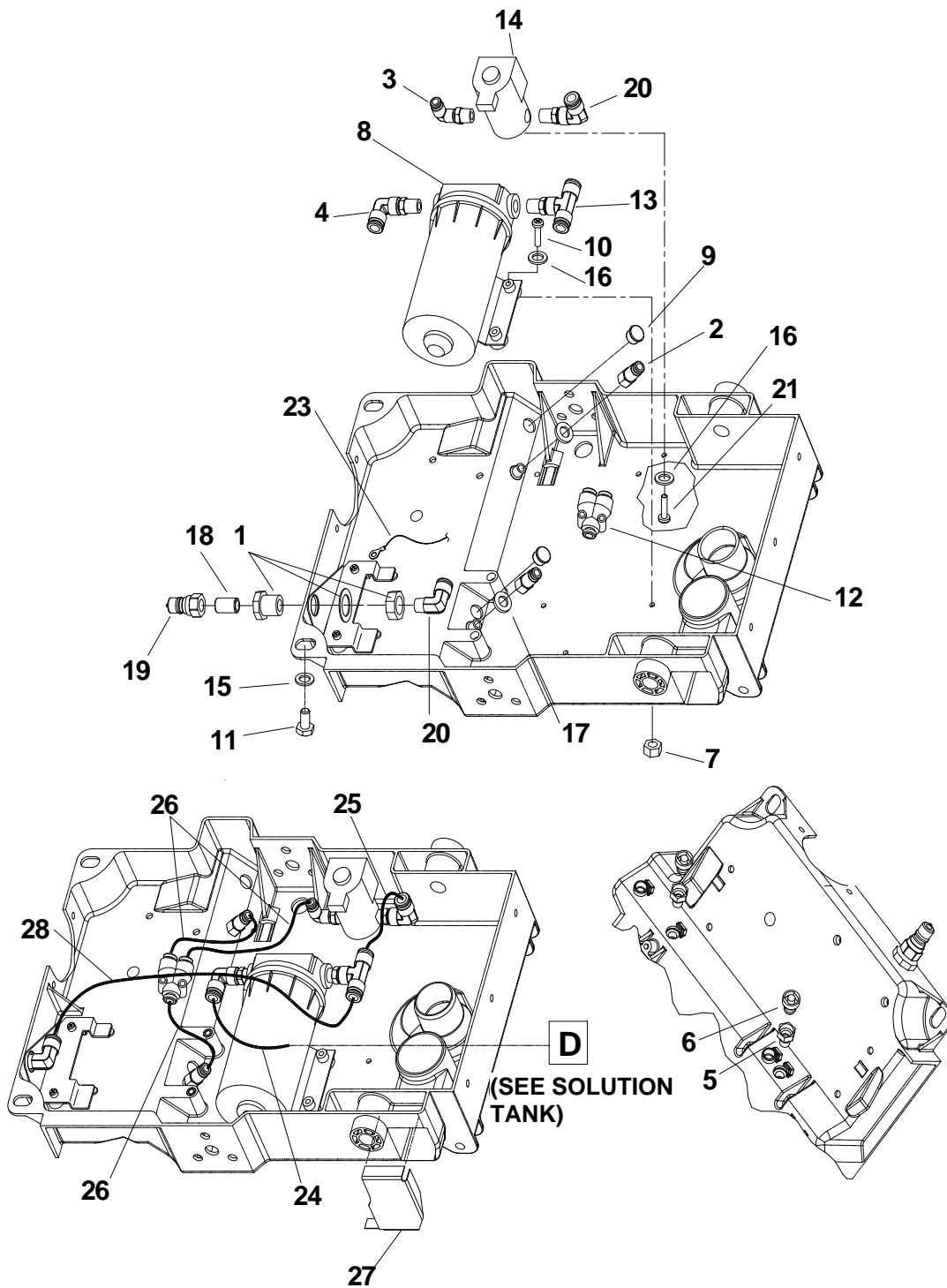


PUMP ASSEMBLY

REF	PART NO.	PRV NO.	QTY	DESCRIPTION	SERIAL NO. FROM	NOTES:
1	86002470	22072	1	COUPLING, 1/4 ANCHOR W/1" HEX		
2	86002480	22090	2	CONNECTOR, 1/8FPT X 1/4 TUBE QC		
3	86003470	31072	1	ELBOW, SWIVEL, 1/4MPTX1/4TUBE		
4	86003490	31074	1	ELBOW, SWIVEL,3/8MPTX3/8TUBE QC		
5	86004570	44067	2	JET BODY, MINI PROMAX BODY		
6	86241680	44073	2	JET, MINI PROMAX 9503		
7	86005640	57030	2	NUT, 10-32 HEX NYLOCK		
8	86026400	65254	1	PUMP ASM, 230V 100PSI W/CONN		
9	86250140	66288	2	PLUG, 9/16 OD BLK NYLON		
10	86274410	70195	2	SCR, 10-32 X 1.25 PPHMS		
11	86273750	70011	2	SCR, 1/4-20 X 5/8 HHCS SS		
12	86003640	34355	1	FITTING,1/4 TUBE,"Y", QC		
13	86008360	78419	1	TEE, 3/8 MPT X 3/8 TUBE, QC		
14	86010570	84165	1	VALVE ASM,SOLENOID CLP FAMILY		
15	86010810	87191	2	WASHER, 1/4"IDX1.0OD. FLAT SS		
16	86010650	87018	4	WASHER, #10 X 9/16 OD		
17	86010820	87192	2	WASHER, 7/16 X 3/4 X .19RUBBER		
18	86005590	56014	1	NIPPLE, 1/4 CLOSE		
19	86005580	56012	1	NIPPLE, 1/4 FPT QD		
20	86003500	31076	2	ELBOW, 1/4 MPT X 3/8 TUBE, QC		
21	86006590	70088	2	SCR, 10-32 X 1/2 PPHMS SS		
22	86279930	29277	2	DUCT, 1/2 ID SPLT FLX X 16"		
23	86267400	880278	1	WIRE, 22" GRN/18 76011 X 76011		
24	86282340	39720	1	HOSE, 3/8 OD X 1/4 ID URTHN X 22"		
25	86282350	39721	2	HOSE, 3/8 ID NYLON YLW X 17"		
26	86281900	39531	3	HOSE, 1/4 ID NYLON YLW X 5"		
27	86253020	73963	1	SCREEN, INTAKE		
28	86197400	31022	1	ELBOW, 1/8NPT STREET		
29	86227950	140387	2	BANDS, RUBBER		

PUMP ASSEMBLY

PRIOR TO S/N 1000153482

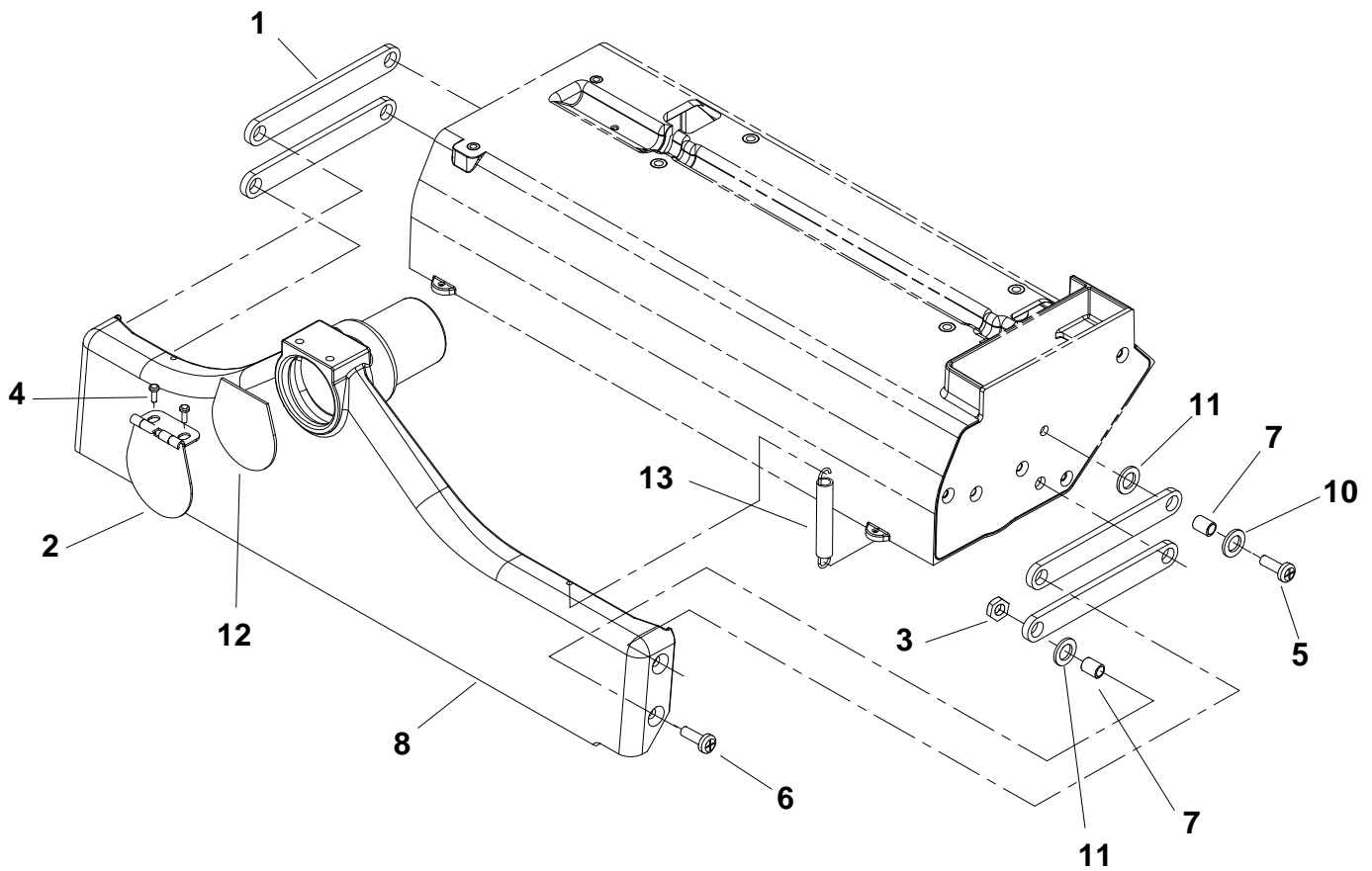


PUMP ASSEMBLY

PRIOR TO S/N 10000153482

REF	PART NO.	PRV NO.	QTY	DESCRIPTION	SERIAL NO. FROM	NOTES:
1	86002470	22072	1	COUPLING, 1/4 ANCHOR W/1" HEX		
2	86002480	22090	2	CONNECTOR, 1/8FPT X 1/4 TUBEQC		
3	86003470	31072	1	ELBOW, SWIVEL, 1/4MPTX1/4TUBE		
4	86003490	31074	1	ELBOW, SWIVEL, 3/8MPTX3/8TUBEQC		
5	86004570	44067	2	JET BODY, MINI PROMAX BODY		
6	86241680	44073	2	JET, MINI PROMAX 9503	100003082	
7	86005640	57030	2	NUT, 10-32 HEX NYLOCK		
8	86004770	47477	1	Kit, 230V FLOJET PUMP REPLMNT		
9	86250140	66288	2	PLUG, 9/16 OD BLK NYLON		
10	86006830	70386	2	SCR, 10-32 X 1.0 PPHMS		
11	86273750	70011	2	SCR, 1/4-20 X 5/8 HHCS SS		
12	86003640	34355	1	FITTING, 1/4 TUBE, "Y", QC		
13	86008360	78419	1	TEE, 3/8 MPT X 3/8 TUBE, QC		
14	86010570	84165	1	VALVE ASM, SOLENOID 230V		
15	86010810	87191	2	WASHER, 1/4"IDX1.0OD. FLAT SS		
16	86010650	87018	4	WASHER, #10 X 9/16 OD		
17	86010820	87192	2	WASHER, 7/16 X 3/4 X .19RUBBER		
18	86005590	56014	1	NIPPLE, 1/4 CLOSE		
19	86005580	56012	1	NIPPLE, 1/4 FPT QD		
20	86003500	31076	2	ELBOW, 1/4 MPT X 3/8 TUBE, QC		
21	86006590	70088	2	SCR, 10-32 X 1/2 PPHMS SS		
22	-	OPEN	-	-		
23	86267400	880278	1	WIRE, 22" GRN/18 76011 X 76011	1000045872	
24	86281890	39529	1	HOSE, 3/8 URETHANE X 29"		
25	86004350	39530	1	HOSE, 3/8 NYLON X 6"		
26	86281900	39531	3	HOSE, 1/4 ID NYLON X 6"		
27	86253020	73963	1	SCREEN, INTAKE		
28	86285760	39551	1	HOSE, 3/8 NYLON X 29"		

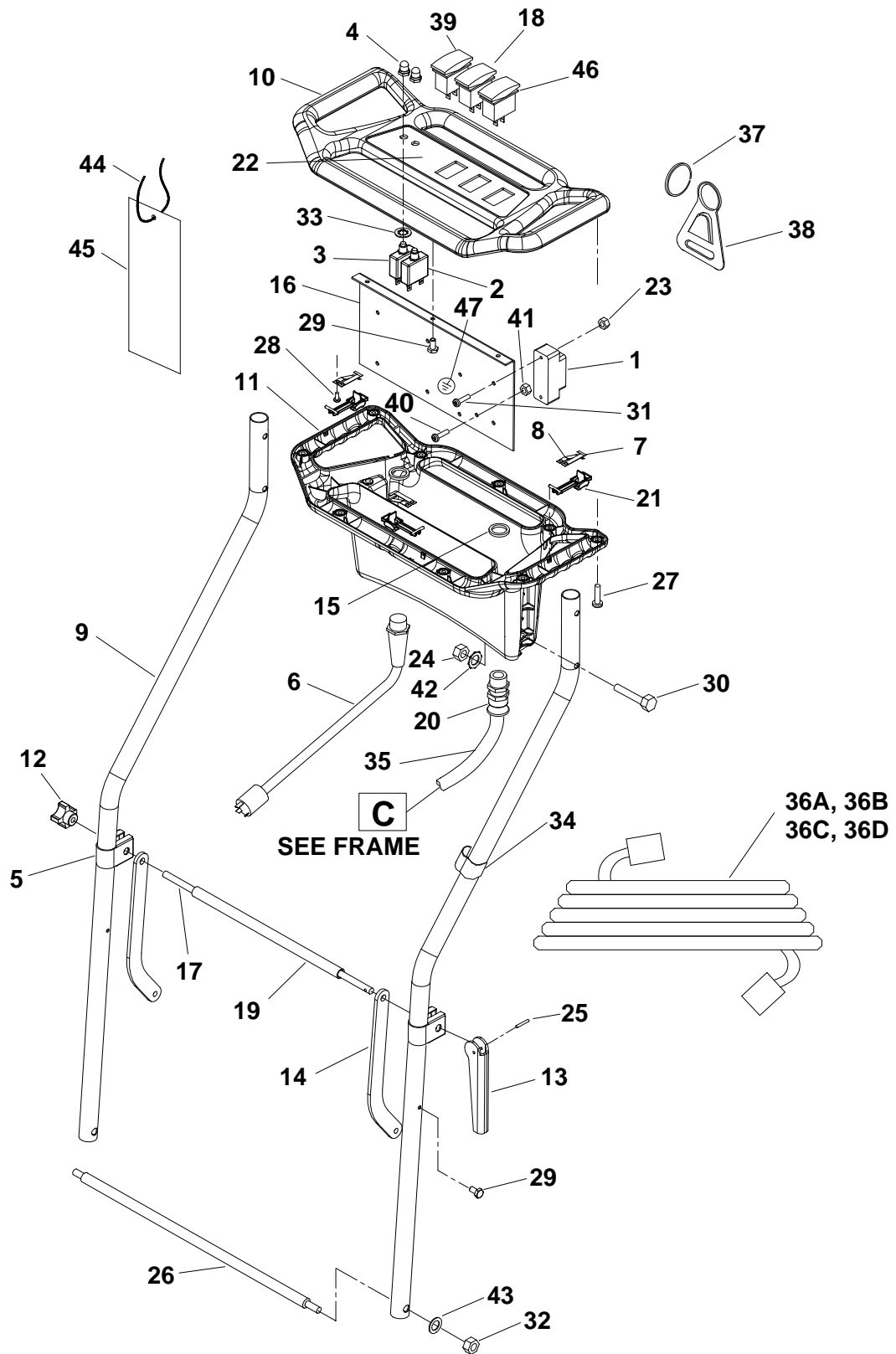
VACUUM SHOE ASSEMBLY



VACUUM SHOE ASSEMBLY

REF	PART NO.	PRV NO.	QTY	DESCRIPTION	SERIAL NO. FROM	NOTES:
1	86227350	05016	4	ARM, VAC SHOE PARALLEL		
2	86234760	27674	1	COVER, ACCESSORY PORT		
3	86005810	57245	4	NUT, 1/4-20 HEX NYLOCK SS		
4	86006790	70351	2	SCR, 10-32 X 3/8 HHTR W/STAR		
5	86275120	70360	4	SCR, 1/4-20 X.75 PPHMS PHIL		
6	86006840	70390	4	SCR, 1/4-20 X 1 FHCS PLTD		
7	86008130	73958	8	SPACER, 3/8ODX.058WX.2814,CRS		
8	86010620	85039	1	VAC SHOE, 15"		
9	-	OPEN	-	-		
10	86010630	87013	4	WASHER, 1/4 ID X 5/8 OD SS		
11	86010700	87074	8	WASHER, WAVE 3/8ID X3/4D X.125		
12	86003780	35171	1	GASKET, ACCESSORY PORT		
13	86008120	73955	2	SPRING, EXT .38D X2.75L X.055W		

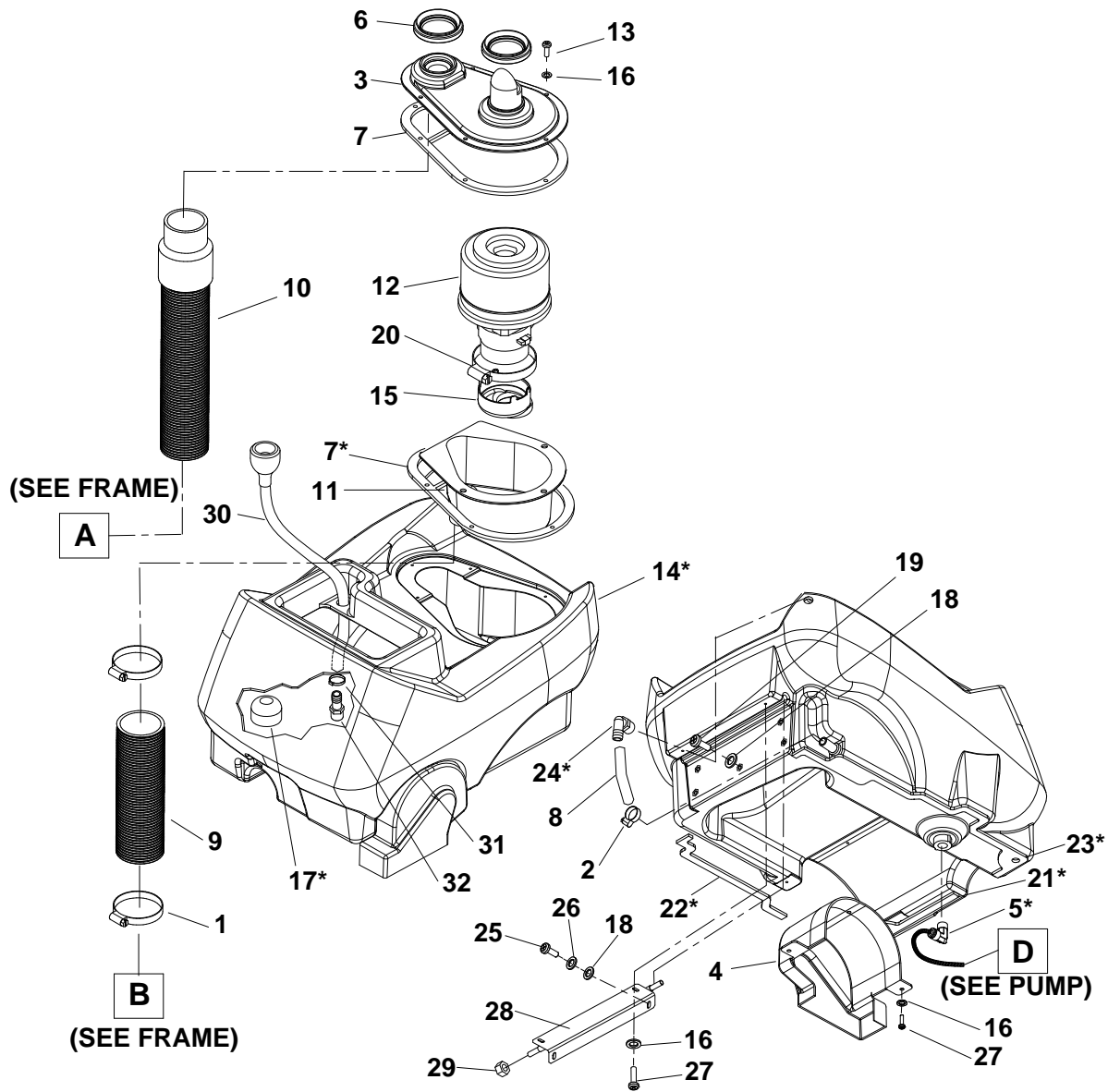
CONTROL PANEL ASSEMBLY



CONTROL PANEL ASSEMBLY

REF	PART NO.	PRV NO.	QTY	DESCRIPTION	SERIAL NO. FROM	NOTES:
1	86001240	14020	1	TERMINAL BLOCK, 115V (3-4-3)		
2	86230110	14312	1	BREAKER, 7A 250VAC 50VDC		
3	86002020	14949	1	BREAKER, 4A CIRCUIT		
4	86002010	14942	2	BOOT, 3/8 CIRCUIT BREAKER		
5	86233240	20084	2	CLAMP, HANDLE LOCK		
6	86261000	23671	1	CORD ASM		
7	86003130	27823	3	CONTACT, ELECTRICAL, FLAT		
8	86003140	27824	3	CONTACT, ELECTRICAL, BENT		
9	86076550	38283	2	HANDLE, ADM8		
10	86004100	38286	1	HANDLE, CONTROL PANEL FRONT		
11	86004110	38287	1	HANDLE, CONTROL PANEL REAR		
12	86004790	48012	1	KNOB, 5/16-18 4 PRONG		
13	86246300	51039	1	LEVER, HANDLE CLAMP		
14	86246650	51313	2	LINK, HANDLE ADJ.		
15	86005670	57040	2	NUT, 1/2 NPT CONDUIT		
16	86081530	62766	1	PLATE, CONTROL PANEL, CLP/ADM		
17	86264270	67073	1	ROD, HANDLE LOCK		
18	86007140	72130	2	SWITCH, SPST 2-POSITION ROCKER		
19	86087410	73180	1	SPACER, .50 ODX.058WX9.84L CRS		
20	86256240	73505	1	STRAIN RELIEF, 1/2 NPT TRUMPET		
21	86008350	78418	3	TRIGGER, SWITCH		
22	86245950	50996	1	LABEL, CONTROL PANEL, CLP/ADM		
23	86005760	57116	2	NUT, 6-32 W/STAR WASHER PLTD		
24	86005810	57245	4	NUT, 1/4-20 HEX NYLOCK SS		
25	86272190	66068	1	PIN, ROLL 1/8" X 5/8"L		
26	86227650	03109	1	AXLE, HANDLE ADM8		
27	86006870	70406	9	SCR, #10 X 3/4 PPHST TYPE B		
28	86006620	70127	6	SCR, 6-32 X 1/4 PPHMS SS		
29	86006790	70351	5	SCR, 10-32 X 3/8 HHTR W/STAR		
30	86274150	70105	4	SCR, 1/4-20 X 1.75 HHCS		
31	86006710	70235	2	SCR, 6-32 X 1.0 PH BLK NYLON		
32	86005750	57113	2	NUT, 5/16-18 HEX NYLOCK		
33	86010750	87100	2	WASHER, 3/8 ID INT.LOCK THIN		
34	86198480	27371	2	CLIP, POWER CORD		
35	86238820	41351	REF	HARNESS, MAIN CLP/ADM		
36A	86002610	23683	1	CORD ASM, 230V BRITIAN 50FT		
36B	86002600	23682	1	CORD ASM, 230V EURO 50FT		
36C	86031550	23681	1	CORD ASM, 230V SWISS 50FT		
36D	86260960	23521	1	CORD ASM, 230V AUST 50 FT		
37	86272840	67147	1	RING, 2" DIA SPLIT		
38	86256170	73169	1	STRAIN RELIEF, CORD HOOK		
39	86007200	72162	1	SWITCH, DPDT3-POSITION ROCKER		
40	86006830	70386	1	SCR, 10-32 X 1" PPHMS		
41	86005700	57104	3	NUT, 10-32 W/STAR WASHER PLTD		
42	86010660	87025	1	WASHER, 1/4 LOCK EXT STAR SS		
43	86010670	87029	2	WASHER, 5/16 FLAT SS		
44	86002870	27417	1	CORD, 99807 1/8 X 12"		
45	86232290	500017	1	CARD, INSTRUCTION ADM8		
46	86007130	72128	1	SWITCH, DPDT, 2 POSITION ROCKER		
47	86245040	50279	1	LABEL, GROUND SYMBOL		

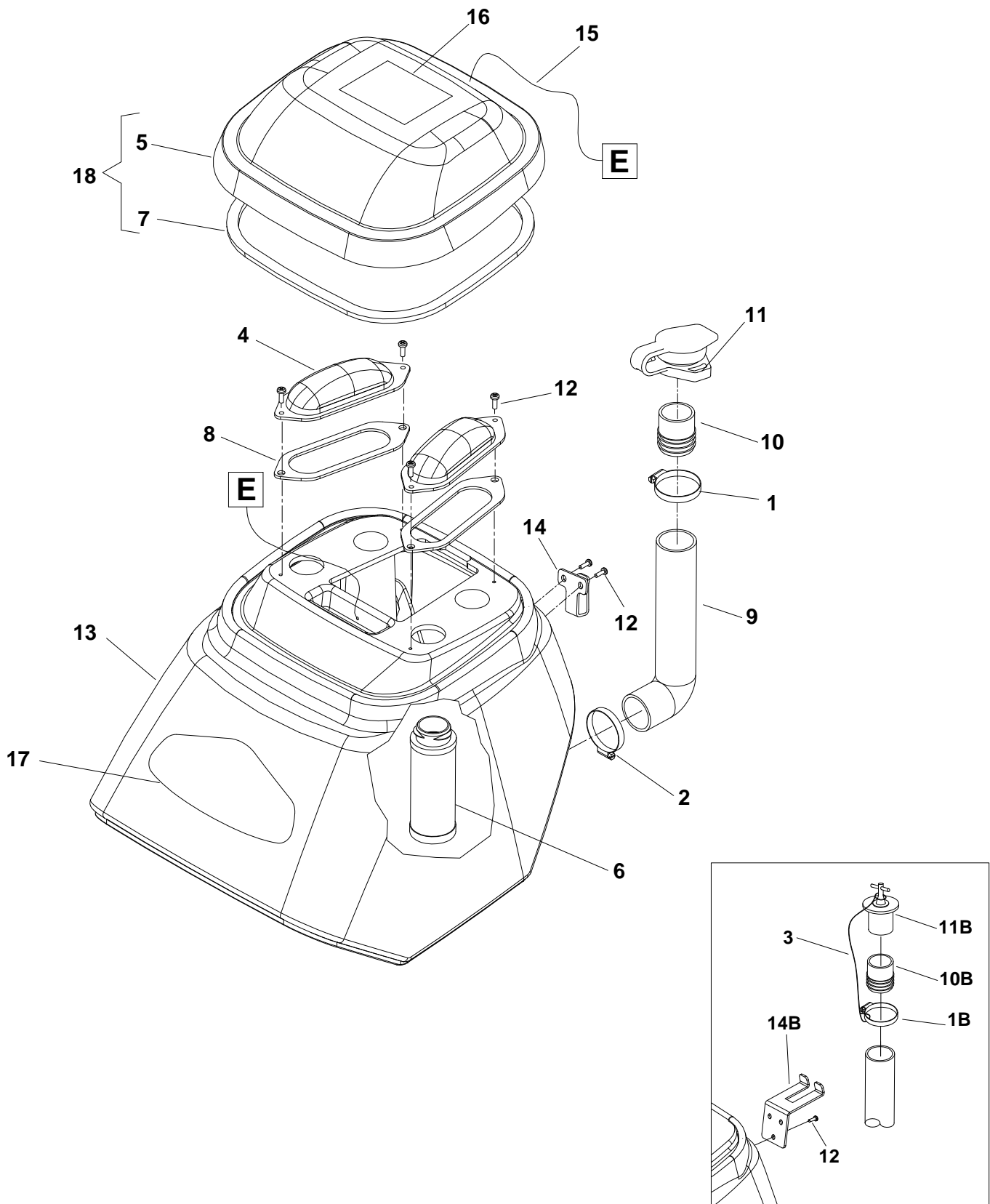
SOLUTION TANK ASSEMBLY



SOLUTION TANK ASSEMBLY

REF	PART NO.	PRV NO.	QTY	DESCRIPTION	SERIAL NO. FROM	NOTES:
1	86233140	20041	2	CLAMP, 2.0" WORM GEAR		
2	86233150	20042	1	CLAMP, 3/8 HOSE (D-SLOT)		
3	86003080	27809	1	COVER, VAC MOTOR		
4	86003090	27810	1	COVER, BELT		
5	86235500	31081	1	ELBOW, 3/8 MPT X 3/8 TUBE, PLASTIC		
6	86003790	35175	2	GASKET, TANK TO VAC COVER		
7	86003920	35231	2	GASKET, VAC COVER (CLP FAMILY)		
8	86281880	39526	1	HOSE, 1/2 CLEAR X 12		
9	86240090	39527	1	HOSE, 1.5 BLK VAC X 3.0		
10	86004340	39528	REF	HOSE ASM, 1.5 BLK VAC X 15.5		
11	86240980	41348	1	HOUSING, VAC MOTOR		
12	86005420	53791	1	VAC MOTOR ASM, CLP FAMILY		
13	86275690	70525	6	SCR, #10 X 1.0 PPHST TYPE B		
14	86032260	75259	1	TANK, ADM SOLUTION		
15	86259060	85037	1	VENT, COOLING AIR SMALL		
16	86010650	87018	10	WASHER, #10 X 9/16 OD		
17	86007970	73864	1	STRAINER, 3/8 IN. NPT 60 MESH		
18	86010630	87013	5	WASHER, 1/4 ID X 5/8 OD SS		
19	86006580	70085	3	SCR, 1/4-20 X 1/2 PPHMS SS DL		
20	86233260	20092	1	CLAMP, 3.5" WORM GEAR		
21	86003950	35236	1	GASKET, TANK, L-F		
22	86003960	35237	1	GASKET, TANK, L-R		
23	86003970	35238	1	GASKET, TANK, RH		
24	86197940	40027	1	HOSEBARB, 3/8MPTX1/2 90D DL		
25	86275120	70360	2	SCR, 1/4-20 X.75 PPHMS PHIL		
26	86010660	87025	2	WASHER, 1/4 LOCK EXT STAR SS		
27	86006600	70114	4	SCR, #10 X 3/4 PPHST TYPE B		
28	86095840	89183	1	WELDMENT, HANDLE PIVOT ADM8		
29	86005810	57245	2	NUT, 1/4-20 HEX NYLOCK SS		
30	86260690	02130	1	HOSE ASSY- FILL HOSE		
31	86233150	20042	1	CLAMP, 3/8 HOSE (D-SLOT)		
32	86197920	40023	1	HOSEBARB, 1/2MPT X 3/8 DL		
33	86026670	75277	1	TANK ASM, SOLUTION ADM8	*	ITEMS INCLUDED

RECOVERY TANK ASSEMBLY



RECOVERY TANK ASSEMBLY

REF	PART NO.	PRV NO.	QTY	DESCRIPTION	SERIAL NO. FROM	NOTES:
1A	86002400	20064	1	CLAMP, 2.0" WORM GEAR X .312	1000084015	
1B	86002350	20002	1	CLAMP, 2.0" NYLON RATCHET		
2	86233140	20041	1	CLAMP, 2.0" WORM GEAR		
3	86008400	78499	1	TETHER, DRAIN PLUG		
4	86003110	27816	2	COVER, REC. TANK		
5	86235280	28060	1	DOME, CLP FAMILY		
6	86003630	34351	1	FLOAT SHUT-OFF		
7	86003910	35230	1	GASKET, DOME		
8	86003930	35232	2	GASKET, PORT COVER		
9	86004200	39353	1	HOSE, 1.5 X 12.0 DRAIN		
10A	86004510	41391	1	HOSE, INSERT	1000084015	
10B	86004450	40019	1	HOSEBARB, 1.5 DOUBLE MCHD		
11A	86004500	41390	1	HOSE, CAP	1000084015	
11B	86006240	66227	1	PLUG, DRAIN HOSE		
12	86006600	70114	6	SCR, #10 X 3/4 PPHST TYPE B		
13	86032270	75260	1	TANK, ADM RECOVERY		
14A	86001370	140408	1	BRKT, HOSE HOOK	1000084015	
14B	86001190	140133	1	BRKT, RECOVERY HOSE MTG		
15	86002870	27417	1	CORD, 99807 1/8 X 12"		
16	86242230	500009	1	LABEL, WARNING		
17	86245930	50994	1	LABEL, ADMIRAL MAIN		
18	86003330	28061	1	DOME ASM, CLP FAM		

SUGGESTED SPARE PARTS

PART NO.	PRV NO.	DESCRIPTION	SERIAL NO. FROM	NOTES:
86001140	12514	BRUSH, 15L X 3.38OD		
86001100	11045	BELT, 180J6 MICRO-V		
86000900	09019	BEARING, 1.125ODX.500IDX.375		
86004570	44067	JET BODY, MINI PROMAX BODY		
86241680	44073	JET, MINI PROMAX 9503		
86004770	47477	KIT, 230V FLOJET PUMP REPLACEMENT		
86010570	84165	VALVE ASM		
86003780	35171	GASKET, ACCESSORY PORT		
86230110	14312	BREAKER, 7A		
86002020	14949	BREAKER, 4A		
86007140	72130	SWITCH, SPST 2-POSITION ROCKER		
86007200	72162	SWITCH, DPDT3-POSITION ROCKER		
86005420	53791	VAC MOTOR ASM, 230V		
86007970	73864	STRAINER, 3/8 IN. NPT 60 MESH		
86230760	140216	BRUSH SET, 230V VAC AMETEK		
86135330	140688	BRUSH SET, 230V VAC MTR WINDSOR	*	
86003330	28061	DOME ASM, CLP FAMILY		
86003630	34351	FLOAT SHUT-OFF		
86006240	66227	PLUG, DRAIN HOSE		



Manufacturers of Innovative Building Maintenance Equipment

Windsor Industries, Inc.
1351 West Stanford Avenue
Englewood, CO 80110 USA


Phone: 303.762.1800
FAX: 303.762.0817
http://www.windsorind.com

EC Declaration of Conformity

We herewith declare, Windsor Industries, Inc.
1351 W. Stanford Ave.
Englewood, CO 80110-5545 USA

that the following product complies with the appropriate essential health and safety requirements of the relevant EC Directives listed below, based on the relevant sections of the applicable EC standards and other normative documents.

Product: Admiral 8I
Product Identification: Rated 230 V 7 A
50 Hz

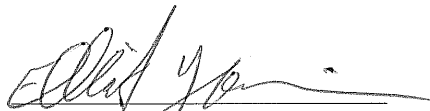
Trademark:



Model/Type Ref.: ADM8I

Product Description: This product is a portable, electrical motor-operated, spray extraction appliance. It employs water-based cleaning agents for cleaning fabrics, upholstery, carpets, floor coverings, or hard surfaces. It is intended for commercial use.

Applicable EC Directives: EC Machinery Directive
(89/392/EEC & 91/368/EEC & 93/44/EEC & 93/68/EEC)
EC Low Voltage Directive
(73/23/EEC & 93/68/EEC)
EC Directive of Electromagnetic Compatibility
(89/336/EEC & 93/68/EEC)

Applicable Harmonized Standards: EN 60335-1: 1991
EN 60335-2-68: 1997
EN 55014-1: 1997
EN 55014-2: 1997


Authorized Signature


Date

Title of Signature: Vice President, Windsor Industries, Inc.



Free Manuals Download Website

<http://myh66.com>

<http://usermanuals.us>

<http://www.somanuals.com>

<http://www.4manuals.cc>

<http://www.manual-lib.com>

<http://www.404manual.com>

<http://www.luxmanual.com>

<http://aubethermostatmanual.com>

Golf course search by state

<http://golfingnear.com>

Email search by domain

<http://emailbydomain.com>

Auto manuals search

<http://auto.somanuals.com>

TV manuals search

<http://tv.somanuals.com>