

Do's and Don'ts

- Do read all the instruction leaflet before commencing installation.
- Do install each fan with a double pole isolating switch with a contact gap of 3mm in each pole.
- Do consult a glazier on the appropriate glass thickness for your size of window.
- Do make sure the mains electricity supply is switched off before attempting to make electrical connections or carry out any maintenance or cleaning.
- Don't install this fan in any window/panel which is less than 4mm thick.

Guarantee

Customers outside UK - see International below.

- UK: The fan is guaranteed against defects for 3 years from the date of purchase.
- Please keep your purchase receipt.
- If you have any problems, contact Xpelair's Head Office at the address shown below.

Technical advice and service

Customers outside UK - see International below.

- UK: Xpelair have a comprehensive range of services including:
- Free technical advice help-desk from Engineers on all aspects of ventilation.
- Free design service, quotations and site surveys.
- Service and maintenance contracts to suit all requirements.

Please ask for details:

- By telephone on Techline: +44(0) 8709 000430
- By fax on Techfax: +44(0) 8709 000530
- At the address below

Head Office, UK Sales Office and Spares

- Applied Energy Products Ltd, Morley Way, Peterborough, PE2 9JJ, England.

Telephone: +44 (0)1733 456789

Fax: +44 (0)1733 310606

Sales Hotline: +44 (0)8709 000420

http://www.xpelair.co.uk

- For all your spares requirements (UK only):-
Applied Energy Products Ltd, Parts Dept, Morley Way, Peterborough, PE2 9JB, England.
Telephone: +44(0) 08709 077077
Fax: +44(0) 08709 076076

International

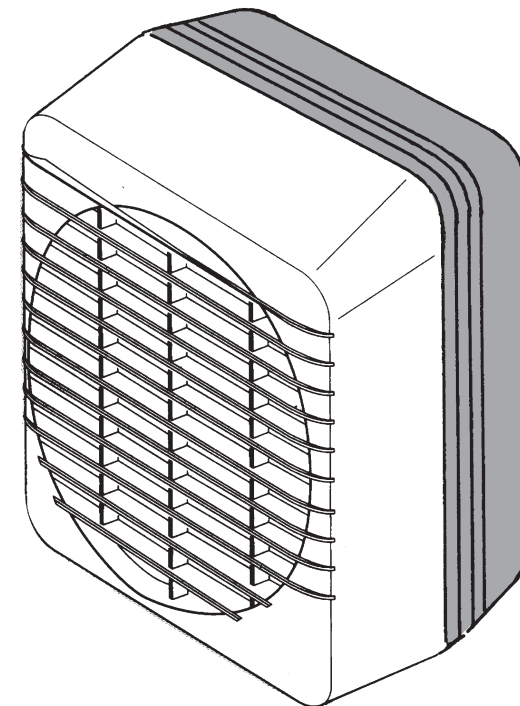
- Guarantee: Contact your local distributor or Xpelair direct for details.
- Technical Advice and Service: Contact your local Xpelair distributor.

Wall/window fan range

GX6

Installation and maintenance instructions

Retain for future reference

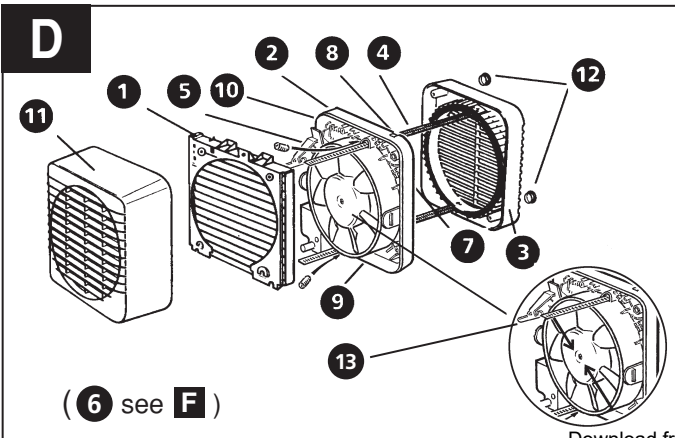
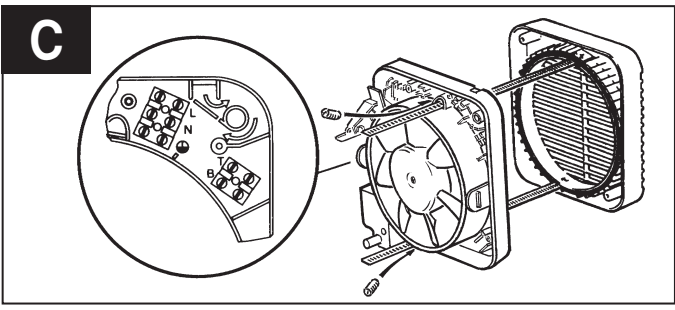
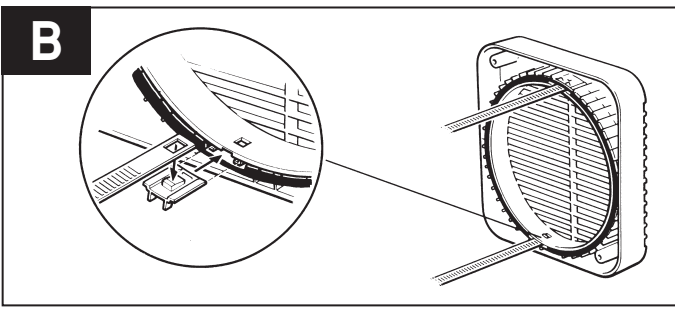
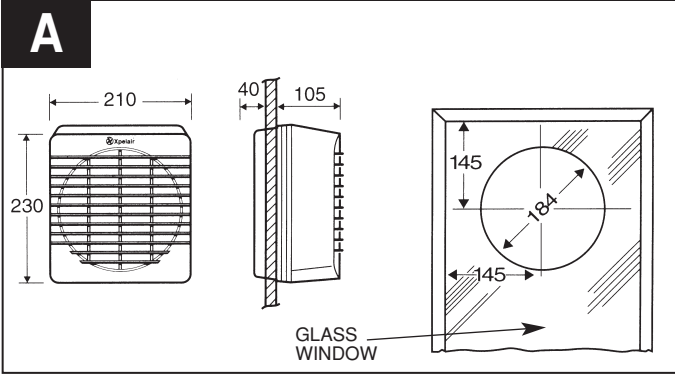


applied energy

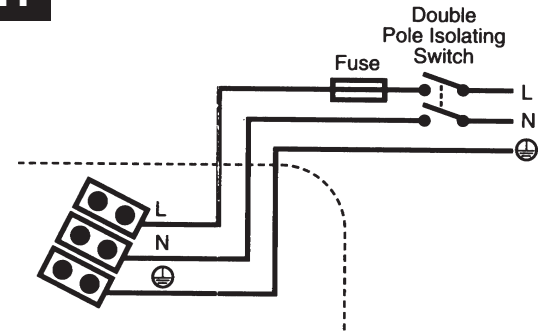


Part No. 21720AA
(Rev D)

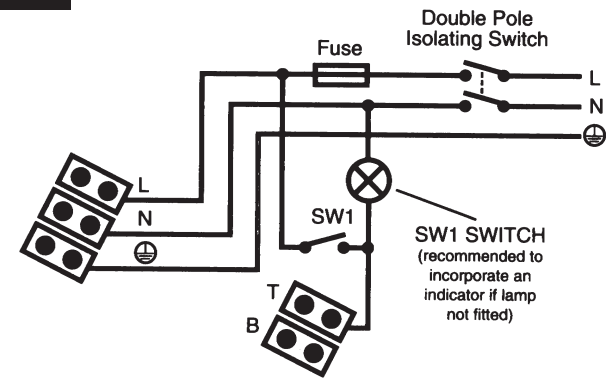




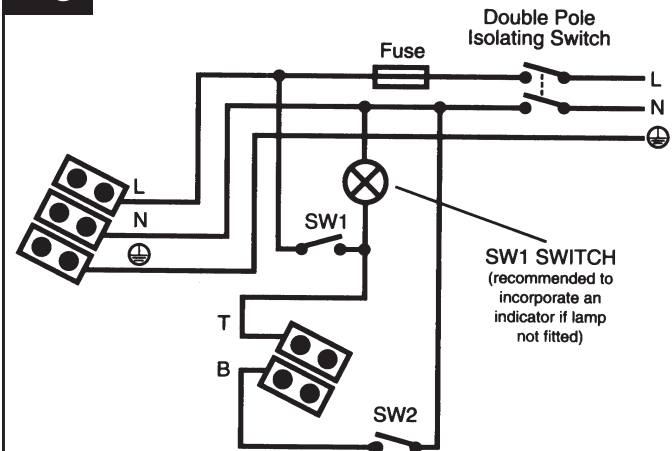
E1

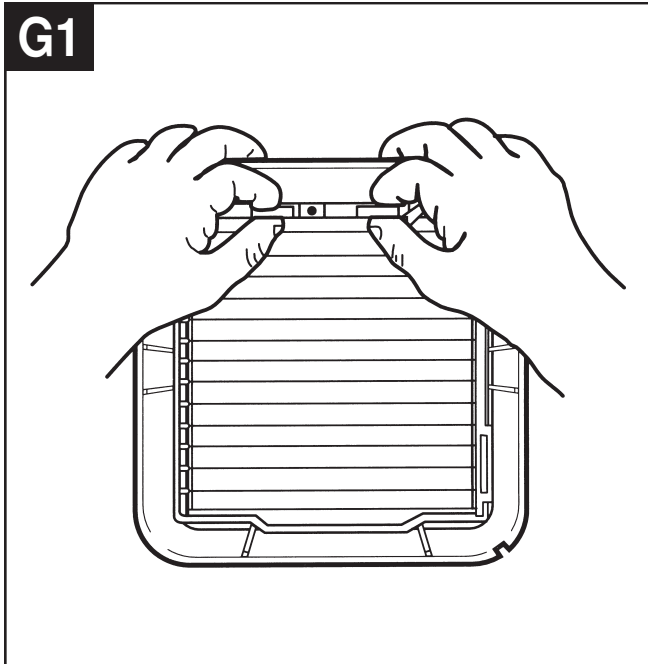
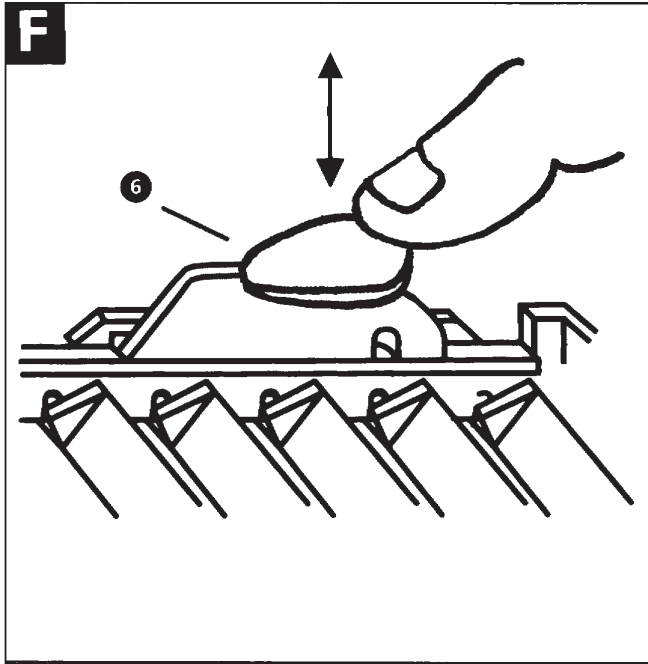


E2



E3





1. قبل التنظيف، إغزل المروحة تماماً عن مصدر الإمداد بالكهرباء. أترك فترة 3 دقائق حتى تتوقف الدفاعة عن التدوير ويتوقف الغالق المزود بالطاقة. (يمكنك أن تبدأ عملية تنظيف المراوح جي اكس سي 6 و جي اكس أس 6 حينما تتوقف الدفاعة عن الدوران).
2. إنزع غالق / شبكة الشفط الخلفي بالضغط على ملقط الإطلاق الموجود على طرف المروحة بواسطة مفك براغي 6ملم أو قطعة عملة، في الوقت الذي تكون تسحب فيه المروحة إلى الأمام. ولنزع غالق الشفط الخلفي، أدر وجه المروحة إلى الأمام واسحب الغالق إلى الأمام (أنظر الشكل جي 1 و جي 2).
3. لنزع الدفاعة المروحية، حل البرغي الأوسط واسحبه مع الحلقة. ضع البرغي والحلقة على جانب.
4. لتنظيف دفاة المروحة، إما أن تسحها بقطعة قماش مبللة غير نسالة أو أن تغسلها بالماء الدافئ والصابون. نشف دفاة المروحة تماماً قبل أن تعيد تركيبها. أعد تركيب البرغي والحلقة وتأكد من أنهما قد تم تركيبهما بشكل صحيح وسليم.
5. نظف غالق / شبكة الشفط الخلفي ودفاة المروحة بالماء الدافئ والصابون. لا تستعمل مطهرات قوية أو مواد تنظيف كيميائية.
6. جفّف غالق / شبكة الشفط الخلفي تماماً وأعد تركيب المروحة بتزليق الشبكة على ملاقط الإطلاق. وهنا ستخذن ملاقط الإطلاق موضعها وتشد الشبكة (راجع الشكل جي 3 والشكل جي 4). بالنسبة للموديل جي اكس أس 6 : تأكد من أن ذراع المشغل في وضع «إلى أسفل تماماً».
7. لا تغمس المروحة في الماء أو أي سائل أخرى لتنظيف أية أجزاء أخرى من المروحة.
8. مدخل الكابل العلوي.
9. صحن المعايرة.
10. عروات لتركيب البراغي.
11. شبكة
12. سدّادات ثقوب لولبية.
13. ذراع مشغل (الموديل جي اكس أس 6 فقط).

الساعة من أجل زيادة مدة دوران المؤقت (راجع الشكل أنش).
4. أعد تركيب غالق الشفط الخلفي/ الشبكة (راجع «تركيب المروحة في الحفرة»).

تعديل وضع جهاز ضبط الرطوبة

يكون جهاز إحساس الرطوبة منظم من المصنع على 70% تقريباً، ويكون تعديل وضع الرطوبة بين 50% و 90%: إنزع غالق الشفط الخلفي/ الشبكة (راجع فقرة «تركيب المروحة في الفتحة»).

حرك المنظم الذي يحمل علامة حرف أنش بالإنجليزية بعكس دوران عقارب الساعة من أجل تخفيض مستوى الرطوبة في الغرفة (راجع الشكل رقم 1). حرك المنظم باتجاه دوران عقارب الساعة من أجل زيادة مستوى الرطوبة في الغرفة (راجع الشكل رقم 1).

أعد تركيب غالق الشفط الخلفي/ الشبكة (راجع فقرة «تركيب المروحة في الفتحة»).

التهوية البيئية

تعادل التهوية البيئية تلك التي تعطيها طوية مفرغة من الهواء أو جهاز مماثل.

1. إنزع غالق الشفط الخلفي/ الشبكة (راجع فقرة «تركيب المروحة في الفتحة»).

لإفصاح المجال أمام التهوية البيئية

2. إجعل دفاة مروحة الغالق مفتوحة تماماً.
3. إضغط بشدة على مزلاج التهوية البيئية حتى تسمع صوت دخوله إلى موقعه وبعد ذلك إطلاق دفاة مروحة الغالق. (راجع الشكل «و» البند 6).

لإفضال الغالق تماماً ووقف أي شفط خلفي

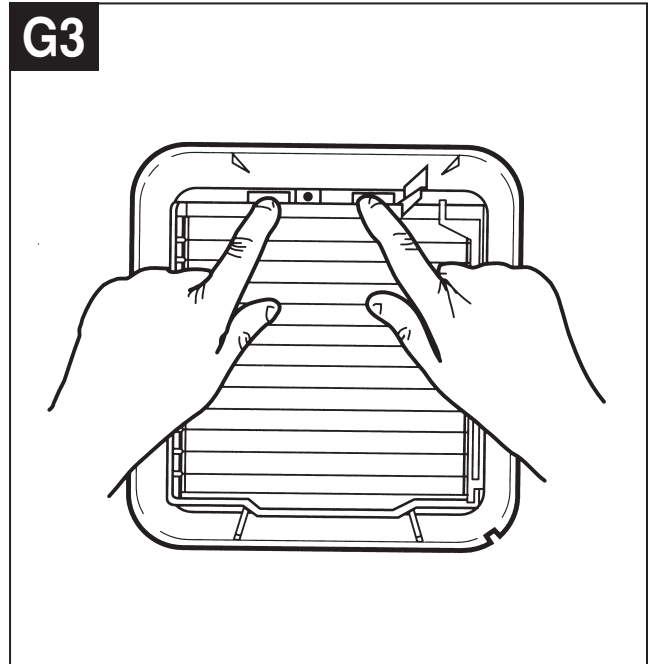
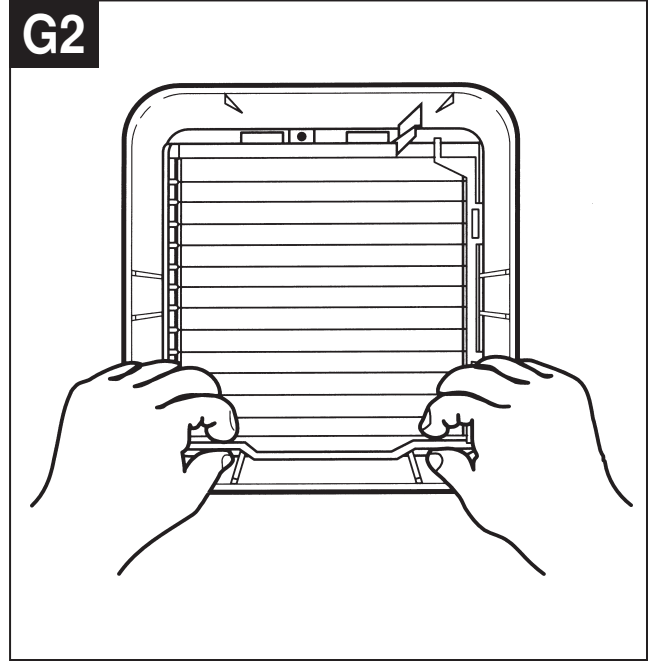
2. إسحب مزلاج التهوية البيئية باتجاهك حتى تسمع صوت دخوله إلى مكانه الصحيح.
3. أعد تنظيم تركيب غالق الشفط الخلفي/ الشبكة، راجع فقرة «تركيب المروحة في الفتحة»، لضمان أن ذراع المشغل في وضع «إلى أسفل تماماً».

الصيانة

يجب أن يتولى كهربائي مؤهل كافة عمليات التنظيف.

مكونات الشكل دي

1. غالق شفط خلفي.
2. مجعّ المروحة.
3. الشبكة الخارجية.
4. شعب سلمية
5. غطاء طرفي
6. ملقط تهوية بيئية.
7. مدخل الكابل الخلفي.



2. ضع علامات على أماكن تقويب التثبيت على الزاوية العلوية اليمنى والسفلية اليسرى.
 3. أحضر التقويب بالمقدح (دريل) وثبّت الشبكة بشكل يتناسب مع الجدار.
 4. شد الشبكة الخارجية في مكانها بإحكام ثم ضع السدادات اللولبية في مكانها الصحيح.
 4. ضع الشبكة الخارجية في مكانها بشكل سليم وشد براغيها تماماً وركب السدادات اللولبية في مكانها الصحيح. لا تشد البراغي أكثر من اللازم.
 5. ضع السدادتين اللولبيتين في ثقبى التثبيت في الشبكة الخارجية.
 - 6 أ. إذا كانت الأسلاك من الخارج، إنزع غطاء المروحة الطرقي.
 - 6 ب. إذا كانت الأسلاك من الأعلى، إنزع غطاء المروحة الطرقي. أدخل الكابل من خلال مدخل الكابل العلوي.
 - 6 ج. للاستخدام مع جي اكس سي (اي بي ٢٥) إذا كانت الأسلاك من الأعلى، إنزع غطاء المروحة الطرقي وأدخل الكابل بواسطة ثقب مكان مدخل الكابل بمفك رقم ١. ادخل الكابل من خلال فتحة الكابل العلوية بواسطة الحلقة. لا تنزع الحلقة.
 7. أدخل المروحة إلى داخل الجدار بحيث يتم إدخال طرف الماسورة إلى فتحة الجدار.
 8. ضع علامة على موقع ثقبى التثبيت على زاوية الطرف العلوي الأيسر وزاوية الطرف السفلي الأيمن.
 9. أخرج المروحة، أحضر الثقبين وأدخل تثبيتات الإرساء المناسبة لنوع الجدار.
 10. أعد الكابل والمروحة إلى وضعهما السابق وشد البراغي في مكانها بإحكام. لا تشد البراغي أكثر من اللازم.
- ملاحظة: في حالات التركيب الصعبة، يمكنك تثبيت المروحة بواسطة شعب سلمية وبراعي.

توصيل أسلاك التوصيلات الكهربائية

1. إوصل كابل المفتاح إلى التوصيلات التالية:
الشكل إي 1 للمراوح جي اكس 6 / جي اكس سي / جي اكس سي 6 تي / جي اكس أس 6.
الشكل إي 2 للمراوح جي اكس 6 تي.
الشكل إي 3 للمروحة جي اكس أتش تي 2
2. إذا كان توصيل المروحة من أعلى، تأكد من أن الغلاف الخارجي للكابل يظل في نفس الشبكة (أنظر الشكل سي).
3. أعد تركيب الغطاء الطرقي بشكل مأمون.
4. أعد تركيب غالق / شبكة الشفط الخلفي بتزليق ظهر الشبكة فوق ملاحظ الثيب، حيث ستقوم هذه لملاقط بهمة تحديد موقع الشبكة وتثبيتها.
5. إغلق مصدر الإمداد بالكهرباء وانزع الفيوزات.
6. إوصل الكابل من مفتاح العزل إلى أسلاك الإمداد بالكهرباء.

7. أعد تركيب الفيوزات والمفتاح إلى مصدر الإمداد بالكهرباء.
- بالنسبة للدوائر الكهربائية ذات الأسلاك الثابتة يجب أن لا تزيد قوة الفيوز عن 5 أمبير.
- ملاحظة: إذا كنت تستعمل مفتاح تعزيز خارجي للموديل جي اكس 6 أتش تي 2 (أنظر الشكل إي 3)، إفضل خيط السحب بعد التأكد من أنه في وضع «توقيف»، ويجب تعليم هذا المفتاح بعلامات مناسبة للدلالة على التحكم بالسرعة.

إستعمال المروحة

- هذه المراوح ذات سرعة أحادية، ما عدا الموديل جي اكس 6 أتش تي 2 الذي يكون ثنائي السرعة، وتكون غير قابلة للمكس.
- يأخذ فتح الغالق عادة حوالي دقيقة تأخير في حين يأخذ إغلاقه تأخير حوالي 3 دقائق. وهذا التأخير الذي يطرأ عن تشغيل المفتاح يضمن التشغيل الهادئ للمروحة. (ما عدا الموديلان جي اكس سي 6 و جي اكس أس 6).

جي اكس 6

- يتم تشغيل المروحة بواسطة مفتاح عن بعد.

جي اكس سي 6

- يتم تشغيل المروحة بواسطة خيط سحب مكمل.
- لبدء التشغيل، إسحب الخيط إلى أدنى ثم أطلقه.
- لتوقيف التشغيل أعد عملية سحب الخيط.

جي اكس سي 6 تي

- يتم تشغيل المروحة بواسطة خيط سحب مكمل.
- لبدء التشغيل، إسحب الخيط إلى أدنى ثم أطلقه.
- لتوقيف التشغيل أعد عملية سحب الخيط.
- يقوم المؤقت الداخلي المكمل بتوفير فترة قابلة للتعديل بعد توقيف تشغيل المروحة.

جي اكس 6 تي

- يتم تشغيل المروحة عن بعد.
- وعند التشغيل سيضاء مؤشر المروحة.
- وهناك مؤقت داخلي يشير إلى فترة التشغيل بعد إطفاء المروحة.

جي اكس 6 أتش تي

تشغيل التكييف

- تشغل المروحة أوتوماتيكياً إذا كان مستوى الرطوبة أعلى من المستوى المحدد.

- يقدم المؤقت الداخلي فترة تجاوز قابلة للتعديل عندما ينخفض مستوى الرطوبة.

التشغيل اليدوي

- هناك مفتاح لتشغيل المروحة يدوياً عن بعد. وعند التشغيل فإن مؤشر المروح سيضيء.
- يوفر المؤقت الداخلي فترة تجاوز قابلة للتعديل بعد إطفاء المروحة.

جي اكس 6 أتش تي 2

تشغيل التكييف

- تشغل المروحة أوتوماتيكياً بسرعة منخفضة إذا ارتفعت الرطوبة فوق المستوى المحدد.
- يوفر المؤقت الداخلي فترة تجاوز قابلة للتعديل بعد إطفاء المروحة.

التشغيل العادي

- يعمل خيط السحب المكمل على تشغيل المروحة بسرعة عالية. وسوف يضيء مؤشر المروحة الضوئي عند اختيار التشغيل بسرعة عالية.
- ويمكن استخدام مفتاح التشغيل عن بعد كبديل لخيط السحب. إذا استعملت هذا الخيار، فصل خيط السحب بعد التأكد من أن مفتاح خيط السحب في الوضع الصحيح.

جي اكس اس 6

- يتم تشغيل هذه المروحة بواسطة مفتاح عن بعد.

جي اكس اس 6 (اي بي 25)

- يتم تشغيل هذه المروحة بواسطة مفتاح عن بعد.

جي اكس ٦ تي / جي اكس سي ٦ تي / جي

اكس ٦ أتش تي و جي اكس ٦ أتش تي ٢ فقط.

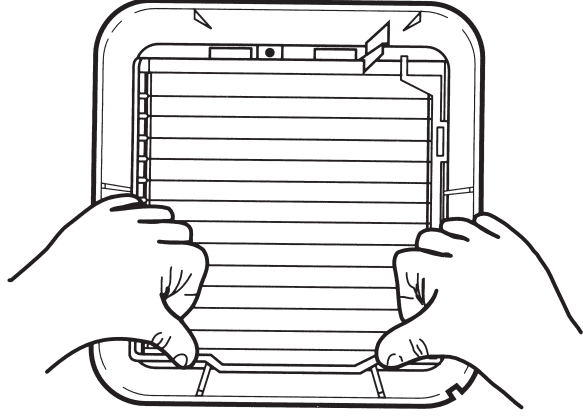
- قبل إجراء أية تعديلات، عزل المروحة تماماً عن مركز الطاقة.

تعديل مؤقت التجاوز

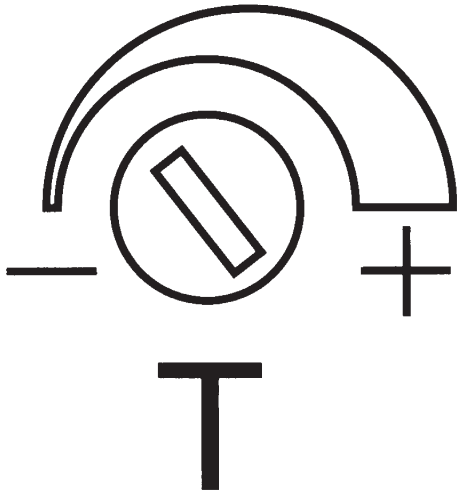
- يكون مؤقت التجاوز منظمًا مسبقاً من المصنع لمدة 20 دقيقة. ويمكن تعديل الوقت بين دقيقتين (2) و 20 دقيقة.

1. إنزع غالق الشفط الخلفي / الشبكة (راجع «قسم تركيب المروحة في الفتحة»).
2. أدر أداة التعديل التي تحمل علامة حرف «تي» بالإنجليزية بشكل مغاير لحركة دوران عقارب الساعة من أجل تقليل مدة دوران المؤقت. (راجع الشكل أتش)
3. أدر أداة التعديل بشكل معاكس لحركة دوران عقارب

G4



H



تحضير المروحة للتركيب

1. لتركيب المروحة على شباك، إستعمل الشعبتين السلمييتين القصيرتين المرفقتين مع المروحة. أما لتركيب المروحة على الجدار، إستعمل الشعبتين الأطول الموجودتين مع أدوات الجدار (كيت) دبليو كيه 300 /6 أو دبليو كيه 450/6.

2. إربط الشعبتين السلمييتين بالشبكة الخارجية بوضعهما فوق القالب الخطأ في وتشيهاما للتناسب مع المكان. 3. بعد تركيب القالب تأكد من أن الطوق مركب في الوضع الصحيح (أنظر الشكل بي) 4. ضع السدادتين اللولبيتين في ثقبى التثبيت في الشبكة الخارجية.

تركيب المروحة في الفتحة الشكل سي

إذا كنت تعمل في مكان فوق الطابق الأرضي يجب عليك أن تتخذ احتياطات السلامة الضرورية. إنزع غائق/شبكة الشفط الخلفية وذلك بالضغط على ملاقط الإطلاق الموجودة على جوانب المروحة بمفك براغي 6 ملم أو قطعة عملة، في الوقت الذي تكون تضغط فيه على الشبكة إلى الأمام.

إذا كان التثبيت بواسطة شعب سامة

1. إرفع الشبكة الخارجية إلى خارج الجدار أو الشباك واضرب ضربة قوية على الفتحة الخلفية، أدخل الكابل من فتحة الكابل العلوية. 2. إذا كانت الأسلاك من الخلف، إنزع غطاء المروحة الطرقي. أدخل الكابل من خلال مدخل الكابل العلوي.

2ب. إذا كانت شبكة الأسلاك من أعلى، إنزع غطاء المروحة الطرقي وأدخل الكابل من خلال فتحة الكابل العلوية.

2ج. للاستخدام مع جي اكس سي (اي بي 25) اذا كانت الأسلاك من الأعلى، إنزع غطاء المروحة الطرقي وأدخل الكابل بواسطة ثقب مكان مدخل الكابل بمفك رقم 1. أدخل الكابل من خلال فتحة الكابل العلوية بواسطة الحلقة. لا تنزع الحلقة. 3. أدخل المروحة وتوابعها إلى داخل الجدار أو الشباك.

4. أدخل البراغي المحززة في الثقوب حول الإطار. 5. شد البراغي بعناية ليكون الإغلاق بإحكام. لا تشد البراغي أكثر من اللازم. 6. إطلو الأطراف إلى الخلف إلى الطول المطلوب، وانزع أية أطراف حادة إذا لزم الأمر.

إذا كنت تستعمل براغي للتثبيت

1. إرفع الشبكة الخارجية إلى خارج الجدار بحيث تصبح فتحة الشبكة الخارجية متوافقة مع فتحة الجدار.

ينبغي أن تكون كافة المفاتيح من النوع الذي يعمل بخيط سحب، وينبغي وضعها في مكان لا يلمسه الأشخاص الذين يستخدمون الدوش أو الحمام.

لأستراليا فقط

ينبغي أن تظل مراوح هذه الموديلات متصلة بمصدر الكهرباء بشكل دائم. أما عملية التشغيل فإنها تتم عن بعد. ويجب أن يكون توصيلها بواسطة كابل إلى مصدر الطاقة مباشرة، من خلال مفتاح سطحي 10 أمبير مع مسافة فراغ 3 ملم على الأقل بين التوصيلات.

تحضير الفتحة

إذا كانت الفتحة ستقام فوق سطح الأرض، يجب إتخاذ احتياطات السلامة اللازمة. تحذير: يجب ارتداء واق للعينين خلال كافة العمليات التي تستخدم فيها المقدح أو الإزميل.

إذا كانت التركيب سيكون في جدار

1. تأكد من عدم وجود أنابيب أو أسلاك مدفونة داخل الجدار، أو أية إعاقات في الخارج (كهرباء، غاز، ماء على سبيل المثال). 2. تأكد من أن مركز (منتصف) الفتحة موجود على بعد 145 ملم على الأقل من طرقي الجدار. 3. ضع علامة على مركز (منتصف) الفتحة. 4. استخدم هذا المركز لرسم دائرة تناسب فتحة الجدار (بقطر 203 ملم للأسلاك دبليو كيه 300/6 أو دبليو كيه 450/6).

إذا كانت معدات الحفر الجوي متوفرة

5أ. إستخدم أداة الحفر الجوي كما حدده صانعهما.

إذا كانت معدات الحفر الجوي غير متوفرة

5 ب. أحفر ثقباً مركزياً مباشرة خلال الجدار. 6. وسّع الثقب (الحفرة). لا تتابع التكسير خلال الجدار (الطريقة المقترحة هي أن تصنع عدة ثقوب، قريبة من بعضها، حول طرف خط التكسير وإزالة قطع الإسمنت بين الثقوب بواسطة الإزميل). 7. إذهب إلى الخارج واصنع ثقباً في الجدار الخارجي، مكرراً الطريقة التي ذكرناها أعلاه. 8. أدخل الأنبوب. تأكد أن الأنبوب ينحدر بعيداً عن المروحة للسماح بتصريف أية مياه أمطار قد تأتي من الخارج. 9. وسّع الثقب كما يجب. دع الطين يجف إلى حد ما قبل متابعة التركيب.

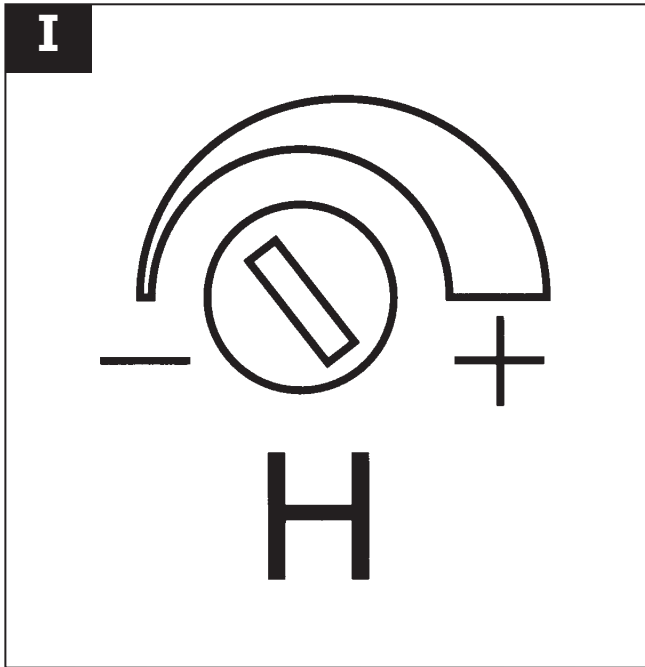
إذا كنت تركيب بشباك

إحصل على إطار مفصل جاهز لفتحة قطرها 184 ملم. (أنظر الشكل أيه).

- ليس في المكان الذي يحتمل أن تزيد فيه درجة الحرارة في محيطه عن 50 درجة مئوية.
- إذا جرى تركيب المروحة في الطبخ، يجب أن لا يكون ذلك فوق مكان الطباخ (جهاز الطبخ) مباشرة أو شواية على مستوى النظر.
- إذا جرى تركيب المروحة في غرفة تحتوي على جهاز لحرق الوقود، وفيه مصرف غير متوازن للوقود المحروق، يتحمل الشخص الذي يقوم بتركيب المروحة مسؤولية ضمان وجود استبدال الهواء بكمية كافية لمنع سحب الأبخرة تحت مجرى الوقود المحروق عندما تكون المروحة تعمل بأقصى سرعة. يرجى مراجعة تعليمات البناية لعرفة المتطلبات بالتحديد. يجب عدم تحويل الهواء المستهلك إلى مجرى يستعمل لاستهلاك الأبخرة المنبعثة من أجهزة تعمل بنوع من الطاقة غير الكهربائية. يجب مراعاة كافة متطلبات السلطات المحلية المعنية المتعلقة بمعدلات التخلص من الهواء المستهلك وجريان الهواء إلى الداخل.
- عند استخدام المروحة في أجواء يحتمل وجود مواد كيميائية تسبب الإهتراء والتآكل فيها، ينبغي مراجعة دافترتنا للخدمات الفنية. (أما بالنسبة للأسواق الخارجية فينبغي مراجعة موزع إكسبيلير المحلي).
- إذا جرى تركيب هذا المنتج الكهربائي في غرفة الدوش أو الحمام، فإنها يجب تركيبها في مكان لا يلمسها فيه الأشخاص الذين يستخدمون الدوش أو الحمام.

المفاتيح والكابلات

1. تأكد من عدم وجود أنابيب أو كابلات مدفونة (كهرباء أو غاز أو مياه، مثلاً) خلف موقع الفتحة (في الجدار أو فوق السقف).
2. ضع الكابل الممتد من مفتاح العزل إلى موقع المروحة عبر مفتاح التشغيل/التوقيف (راجع الشكل إي 1)، أس دبليو 1 (راجع الشكل إي 2) والتعزيز الخارجي أس دبليو 1 (راجع الشكل إي 3) إذا دعت الحاجة.
3. ضع الكابل الممتد من مفتاح العزل إلى نقطة التوصيل بمركز الإمداد بالطاقة. تحذير: لا تعمل أية تصديقات إلى مركز الإمداد بالطاقة في هذه المرحلة.
4. ركب مفتاح العزل ومفتاح التشغيل/التوقيف (راجع الشكل إي 1)، أس دبليو 1 (راجع الشكل إي 2) والتعزيز الخارجي أس دبليو 2 (راجع الشكل هاي 3) إذا دعت الحاجة.
5. إعمل كافة توصيلات مفتاح العزل ومفتاح التشغيل/التوقيف، إذا دعت الحاجة. ملاحظة: عند تركيب هذه المروحة في دوش أو حمام،



إكسبيلير جي اكس 6, جي اكس 6 (اي بي 25), جي اكس سي 6, جي اكس 6

تي، جي اكس سي 6 تي، جي اكس 6 اتش تي، جي اكس 6 اتش تي 2 و جي

اكس اس 6

تعليمات التركيب والتشغيل

يرجى ترك هذه النشرة مع المروحة، ليستفيد منها مستخدمها.

تركيب المروحة

تستعمل هذه المروحة بتوصيلها إلى أسلاك ثابتة. تأكد من أن معدل الكهرباء المبين على المروحة يتناسب مع الكهرباء المتوفرة في المكان الذي ستركبها فيه.

تحذير: يجب توصيل هذا الجهاز مع الطرف الارضي.

يجب أن تخضع كافة التمديدات لإشراف كهربائي مؤهل.

ويجب أن تتوافق كافة التمديدات والتوصيلات مع أنظمة التيار الكهربائي أي إي إي (المملكة المتحدة) أو مع الأنظمة المحلية أو المعمول بها (في البلدان الأخرى).

وإذا كانت لديك أية استفسارات قبل تركيب هذه المنتجات أو بعده، يرجى الإتصال على خط إكسبيلير الساخن 8709 000430 (0) +44. فمهندسونا موجودون خلال ساعات الدوام لمساعدتك (المملكة المتحدة فقط). ويمكنك إرسال فاكس لهم في كافة الأوقات الأخرى علي الرقم 8709 000530 (0) +44.

أما الزبائن المقيمون خارج المملكة المتحدة، فيمكنهم الإتصال بموزع إكسبيلير المحلي، الذي يمكنك الحصول على تفاصيل عنه من مكتب المملكة المتحدة.

الشرح

تتمتع الموديلات جي اكس 6 بالموصفات التالية:

- خيارات التركيب على شبك أو جدار أو على لوح أو على السقف.

جي اكس 6

- للتشغيل عن بعد
- للتشغيل بسرعة واحدة
- وضع تهوية

جي اكس سي 6

- للتشغيل من خلال سحب خيط.
- للتشغيل عن بعد
- وضع تهوية

جي اكس سي 6 تي

- للتشغيل من خلال سحب خيط.
- مؤقت داخلي
- للتشغيل بسرعة واحدة
- وضع تهوية

جي اكس 6 تي

- للتشغيل عن بعد
- مؤقت داخلي
- للتشغيل بسرعة واحدة
- وضع تهوية

جي اكس 6 أتش تي

- للتشغيل عن بعد
- مؤقت داخلي/ مقاوم للرطوبة
- للتشغيل بسرعة واحدة
- وضع تهوية

جي اكس 6 أتش تي 2

- التشغيل عن بعد بمفتاح.
- التشغيل بغيظ سحب.
- مؤقت/منظم رطوبة
- تشغيل بسرعتين.
- وضع تهوية تدرجية.

جي اكس اس 6

- التشغيل عن بعد بمفتاح.
- التشغيل بسرعة واحدة.
- غوالق شفط خلفية تعمل لولبياً للفتح والإغلاق الفوري.
- وضع تهوية تدرجية.

جي اكس 6 (اي بي 25)

- التشغيل عن بعد بمفتاح.
- التشغيل بسرعة واحدة.
- وضع تهوية تدرجية.
- اي بي ٢٥ حماية المداخل.

ما يحتاجه من يقوم بالتركيب

- مفتاح عزل ثنائي العمود ذو فجوة إتصال 3 ملم كحد أدنى (في حالة التركيب على جدار أو سقف).

- في حال استخدام مفاتيح ذات علب معدنية، يجب إتباع إجراءات التوصيل بالطرف الارضي.

- تحتاج المراوح موديل جي اكس 6, جي اكس سي 6, جي اكس اس 6 إلى كابل مناسب 3 كور(خطوط).

(راجع «قسم فقرة المفاتيح والكابلات».)

- تحتاج المراوح موديل جي اكس 6 (اي بي 25) إلى كابل مناسب ٣ كور (خطوط)، بقطر لا يقل عن 5.5 مل (انظر قسم «تركيب المفاتيح والكابلات»)

- تحتاج المراوح جي اكس 6 تي، جي اكس 6 اتش تي، جي اكس 6 اتش تي 2 إلى كابل مناسب 4 أو 5 كور(خطوط).

(راجع «قسم فقرة المفاتيح والكابلات».)

- تحتاج المراوح جي اكس 6 تي، جي اكس 6 اتش تي، جي اكس 6 اتش تي 2 إلى مفتاح «تشغيل/توقيف» مركب على جدار أو سقف ذي مؤشر ضوء داخلي.

للتشغيل الخارجي، أنت بحاجة إلى مفتاحين.

- مفك براغي كبير 6 ملم، مفك براغي كهرباء 3 ملم ومفكان (2) بوزيدرايف رقم 1 ورقم 2.

إذا كان التركيب على الشبكات، فأنك ستكون بحاجة أيضاً إلى:

- شبك بزجاج من جهة واحدة، بحيث تكون سماكة الزجاج 4 ملم كحد أدنى، أو شبك ثنائي الزجاج ذو ثقب جاهز محكمة الغلق.

إذا كان التركيب على الجدران، فأنك ستكون بحاجة أيضاً إلى:

- أداة مقدح (دريل) ومطرقة وإزميل (أو مقدح جوي)، إذا كان متوفراً).
- مجنون حشو لتوضيب الحفرة).

- أدوات حائط (كيت) دبليو كيه 6/300 (متوفرة لدى إكسبيلير) للجدران التي تصل سماكتها لغاية 300 ملم (12) أو دبليو كيه 6 / 450 (متوفرة لدى إكسبيلير) للجدران التي سماكتها إلى 450 ملم (18).

- 4 مشابك (مرابط) للتعلق (استعمل المشابك أو المرابط المناسبة لكافة أنواع الجدران. قياس المفك المقترح للطوب العادي - رأس رقم 8 × 38 ملم).

أين تضع المروحة

- ضعها على أعلى ارتفاع ممكن.
- على الأقل على بعد 145 ملم من طرف الجدار/إطار الشبكات إلى مركز الفتحة(راجع الشكل أيه).
- على أبعد ما يمكن من مصدر الهواء البديل وبشكل متقابل له من أجل ضمان تدفق الهواء عبر الغرفة (مثلاً، مقابل ممر باب داخلي).
- قرب مصدر البخار أو الذي يبعث الروائح.



Xpelair GX6, GX6 (IP25), GXC6, GXC6T, GX6HT, GX6HT2 & GXS6

Installation and Operating Instructions

PLEASE LEAVE THIS LEAFLET WITH THE FAN, FOR THE BENEFIT OF THE USER.

Installing the fan

This appliance is intended for connection to fixed wiring. Check that the electrical rating shown on the appliance matches the mains supply.

WARNING: THIS APPLIANCE MUST BE EARTHED.
All installations must be supervised by a qualified electrician. Installation and wiring must conform to current IEE regulations (UK), local or appropriate regulations (other countries).

If you have any queries before installing these products or after they have been installed, call the Xpelair Technical Hotline +44 (0) 8709 000430. Our engineers are there to help you during normal office hours (UK only) and may be faxed at all other times +44 (0) 8709 000530. Customers outside the UK please contact your local Xpelair distributor, details of which are available from the UK office.

Description

The GX6 models have the following features:

- Window / wall / panel / roof mounting options.

GX6

- For remote switch operation.
- Single speed extract operation.
- Trickle ventilation setting.

GXC6

- Integral pull cord operation.
- Single speed extract operation.
- Trickle ventilation setting.

GXC6T

- Integral pull cord operation.
- Integral timer facility.
- Single speed extract operation.
- Trickle ventilation setting.

GX6T

- For remote switch operation.
- Integral timer facility.
- Single speed operation.
- Trickle ventilation setting.

GX6HT

- For remote switch operation.
- Integral humidistat / timer facility.
- Single speed operation.
- Trickle ventilation setting.

GX6HT2

- For remote switch operation.
- Integral pull cord operation.
- Integral humidistat / timer facility.
- Two speed operation.
- Trickle ventilation setting.

GXS6

- Remote switch operation.
- Single speed extract operation.
- Solenoid operated back draught shutters, for instant opening and closing.
- Trickle ventilation setting.

GX6 (IP25)

- For remote switch operation.
- Single speed extract operation.
- Trickle ventilation setting.
- IP25 ingress protection.

What the installer will need

- A means for disconnection in all poles must be provided in the fixed wiring in accordance with the wiring rules.
- If metal switch boxes are used, earthing regulations must be followed.
- The GX6, GXC6, GXC6T and GXS6 require suitably rated 3-core cable (see "Installing switches and cables" section).
- The GX6 (IP25) require suitably rated circular 3-core cable with a diameter not less than 5.5mm (see "Installing switches and cables" section).
- The GX6T, GX6HT and GX6HT2 require suitably rated 4 or 5 core cable (see "Installing switches and cables" section).
- The GX6T, GX6HT and GX6HT2 requires a wall or ceiling mounted "on /off" switch with built-in indicator light. For external boost/trippering, two switches are required.
- 6mm blade large screwdriver, 3mm blade electrician's screwdriver and No.1 & 2 Pozidriv screwdrivers.

If window mounting the fan, you will also need:

- A single glazed window with a minimum glass thickness of 4mm or a double glazed unit with a pre-prepared sealed hole.

If wall mounting the fan, you will also need:

- Masonry drill, hammer & chisel (or core drill equipment, if available).
- Mortar (to make good the hole).
- Wall kit WK6/300 (available from Xpelair) for walls up to 300mm (12") thick or WK6/450 (available from Xpelair) for walls up to 450mm (18") thick.

- 4 mounting fasteners (use fasteners suitable for wall type. Recommended screw size for standard brick - No.8 x 38mm Pan Head).

Where to locate the fan

- Locate it as high as possible.
- At least 145mm from edge of the wall/window frame to the hole centre (see Fig. A.).
- As far as possible from and opposite to the main source of air replacement to ensure airflow across the room (eg, Opposite an internal doorway).
- Near the source of steam or odours.
- Not where ambient temperatures are likely to exceed 50 degrees C.
- If installed in a kitchen, fans must not be mounted immediately above a cooker hob or eye level grill.
- If installing in a room containing a fuel burning device, which has a non balanced flue, it is the installers responsibility to ensure that there is enough replacement air to prevent fumes being drawn down the flue when the fan is operating up to maximum extract. Refer to Building Regulations for specific requirements. Exhaust air must not be discharged into a flue used for exhausting fumes from appliances supplied with energy other than electric. Requirements of all authorities concerned must be observed for exhaust air discharge and intake flow rates.
- When intended for use in possible chemical corrosive atmospheres, consult our technical service department. (For overseas markets contact your local Xpelair Distributor).
- This electrical product, if installed in a shower room or bathroom, must be situated so that it cannot be touched by persons making use of the bath or shower.

Installing the switches and cables

1. Check that there are no buried pipes or cables (eg. electricity, gas, water) behind the switch location (in the wall or above the ceiling).
2. Lay in the cable from the isolating switch to the fan location via the on/off switch (see Fig.E1), SW1 (see Fig.E2.) and external boost SW1 (see Fig.E3) if required.
3. Lay in the cable from the isolating switch to the point of connection to the mains supply.
WARNING: DO NOT MAKE ANY CONNECTIONS TO THE ELECTRICAL SUPPLY AT THIS STAGE.
4. Install the isolating switch and the on/off switch (see Fig.E1), SW1 (see Fig.E2) and external boost SW2 (see Fig.E3) if required.
5. Make all connections within the isolating switch and the on/off switch if required.

Note: When installed in a bathroom all switches must be of a pull cord type and must be situated so that they cannot be touched by persons making use of the bath or shower.

GXS6

- Ο εξαεριστήρας λειτουργεί με τηλεδιακόπτη.

GX6 (IP25)

- Ο εξαεριστήρας λειτουργεί με τηλεδιακόπτη.

Μόνο για τα GX6T / GXC6T / GX6HT και GX6HT2

Πριν κάνετε οποιαδήποτε ρυθμίσεις, απομονώσετε τον εξαεριστήρα τελειώς από την κεντρική ηλεκτρική παροχή.

Ρύθμιση της υπέρβασης του χρονορυθμιστή

Ο χρονορυθμιστής υπέρβασης είναι ρυθμιζόμενος από το εργοστάσιο σε περίπου 20 δευτερόλεπτα. Ο χρόνος ρυθμίζεται μεταξύ περίπου 2 και 20 λεπτών.

1. Αφαιρέστε το κάλυμμα οπισθίου ρεύματος/σύνολο κικκλιδώματος (βλέπε «Εγκατάσταση του εξαεριστήρα στην τρύπα»).
2. Γυρίστε το ρυθμιστή που φέρει το γράμμα «T», αντίθετα προς τη φορά του ρολογιού, για να μειώσετε την υπέρβαση του χρονορυθμιστή (βλέπε Σχ. Η).
3. Γυρίστε το ρυθμιστή, σύμφωνα με τη φορά του ρολογιού, για να αυξησετε την χρονορυθμιστή (βλέπε Σχ. Η).
4. Επανατοποθετήστε το κάλυμμα οπισθίου ρεύματος/σύνολο κικκλιδώματος (βλέπε «Εγκατάσταση του εξαεριστήρα στην τρύπα»).

Πώς ρυθμίζετε τον υγραστάτη

Ο αισθητήρας εσωτερικής υγρασίας είναι ρυθμιζόμενος από το εργοστάσιο περίπου στο 70%. Το επίπεδο είναι δεκτικό ρύθμισης μεταξύ περίπου 50% και 90% σχετικής υγρασίας. Αφαιρέστε το κάλυμμα οπισθίου ρεύματος/σύνολο κικκλιδώματος (βλέπε «Εγκατάσταση του εξαεριστήρα στην τρύπα»). Γυρίστε το ρυθμιστή που φέρει το γράμμα «H» αντίθετα προς τη φορά του ρολογιού, για να μειώσετε το επίπεδο σχετικής υγρασίας του δωματίου (βλέπε Σχ. 1). Γυρίστε το ρυθμιστή σύμφωνα με τη φορά του ρολογιού, για να αυξησετε το επίπεδο σχετικής υγρασίας του δωματίου (βλέπε Σχ. 1).

Επανατοποθετήστε το κάλυμμα οπισθίου ρεύματος/σύνολο κικκλιδώματος (βλέπε «Εγκατάσταση του εξαεριστήρα στην τρύπα»).

Αργός εξαερισμός

Ο αργός εξαερισμός ισοδυναμεί με αυτόν που παρέχεται από ένα Manual Switch and Pushrod.

παρόμοια συσκευή.

1. Αφαιρέστε το κάλυμμα οπισθίου ρεύματος/σύνολο κικκλιδώματος (βλέπε «Εγκατάσταση του εξαεριστήρα στην τρύπα»).

Πα να εξασφαλίσετε αργό εξαερισμό

2. ΚΡΑΤΗΣΤΕ ΤΑ ΠΤΕΡΥΓΙΑ ΤΟΥ ΚΑΛΥΜΜΑΤΟΣ ΤΕΛΕΙΩΣ ΑΝΟΙΚΤΑ.
3. Πίστετε γερά προς τα κάτω στο πίσω αργού εξαερισμού μέχρι να αρπάξει στη θέση του και μετά απελευθερώστε τα πτερύγια του καλύμματος. (Βλέπε Σχ. F, αντικείμενο 6).

Πα να κλείσετε τελειώς τα καλύμματα και να σταματήσετε κάθε οπίσθιο ρεύμα

4. Τραβήξτε το πίσω αργού εξαερισμού προς το μέρος σας μέχρι ν' αρπάξει στη θέση του.
5. Επανατοποθετήστε το κάλυμμα οπισθίου ρεύματος/σύνολο κικκλιδώματος (βλέπε «Εγκατάσταση του εξαεριστήρα στην τρύπα»), φροντίζοντας όπως ο μοχλός ενεργοποίησης βρίσκεται στη θέση «τελειώς κάτω».

Συντήρηση

ΤΟ ΚΑΘΑΡΙΣΜΑ ΠΡΕΠΕΙ ΝΑ ΓΙΝΕΤΑΙ ΠΑΝΤΑ ΑΠΟ ΕΙΔΙΚΕΥΜΕΝΟ ΗΛΕΚΤΡΟΛΟΓΟ.

1. Πριν καθαρίσετε, απομονώστε πλήρως τον εξαεριστήρα από την κεντρική ηλεκτρική παροχή. Περιμένετε 3 λεπτά για να σταματήσει να περιστρέφεται το στρόφειο και να κλείσει το ηλεκτροδοτούμενο κάλυμμα. (Το καθαρίσμα στα GXC6 και GXS6 μπορεί ν' αρχίσει όταν το στρόφειο πάψει να περιστρέφεται).
2. Αφαιρέστε το κάλυμμα οπισθίου ρεύματος/σύνολο κικκλιδώματος πιέζοντας το πίσωμο απελευθέρωσης που βρίσκεται στην πλευρά της συσκευής με ένα κατασβίδι 6 χλστ ή ένα νόμισμα, τραβώντας ταυτόχρονα το κικκλιδωμα προς τα εμπρός. Για να αφαιρέσετε το κάλυμμα οπισθίου ρεύματος, βάλτε το να βλέπει προς τα κάτω και τραβήξτε το κάλυμμα προς τα εμπρός (βλέπε Σχ. G1 και Σχ. G2).
3. Για να αφαιρέσετε το στρόφειο. Ξεβιδώνετε την κεντρική βίδα και την αφαιρείτε μαζί με τη ροδέλα. Βάζετε στη μια μεριά τη βίδα και τη ροδέλα.
4. Για να καθαρίσετε το στρόφειο, το σφουγγίζετε με ένα υγρό, απαλλαγμένο από νήματα πανί, ή το πλένετε σε ζεστό

σαπουνόνερο. Στεγνώνετε σχολαστικά το στρόφειο και το επανατοποθετείτε. Ξαναβάζετε και τη βίδα μαζί με τη ροδέλα, φροντίζοντας για την ασφαλή τοποθέτησή τους.

5. Πλένετε το κάλυμμα οπισθίου ρεύματος/σύνολο κικκλιδώματος σε ζεστό σαπουνόνερο.
6. Μη χρησιμοποιείτε δυνατά απορριπτικά ή χημικά υλικά καθαρισμού.
7. Στεγνώνετε σχολαστικά το κάλυμμα οπισθίου ρεύματος/σύνολο κικκλιδώματος και το επανατοποθετείτε σύμφωνα με το κικκλιδωμα πίσω, πάνω από τα πασιμάτα απελευθέρωσης. Τα πασιμάτα θα μπουν στη θέση τους και θα ασφαλισουν το κικκλιδωμα. (Βλέπε Σχ. G3 και Σχ. G4). Για το MONTELO GXS6: 'ΟΥΌΟΥ'ΟΥÁ fi' ~ Ό ΙΌ ' I fi ~ ÁΟÁΥÁΌΌ'ΕΥΈ' .Ϊ·'ΟΥÁ'Ε'ΟΥΈ ίε'ΟΥΈ'·'ΟΥÁ'ΙÁ' ~ 'Ϊ' Ϊ'Ϊ' ».
8. Μη βυθίζετε τον εξαεριστήρα σε νερό ή άλλα υγρά για να καθαρίσετε οποιαδήποτε άλλα μέρη του.

Μη χρησιμοποιείτε δυνατά διαλυτικά για να καθαρίσετε τον εξαεριστήρα.

Εκτός από το καθαρίσμα, καμιά άλλη συντήρηση δεν απαιτείται.

Μέρη (Σχ. D)

1. Κάλυμμα οπισθίου ρεύματος
2. Σύνολο εξαεριστήρα
3. Εξωτερικό κικκλιδωμα
4. Κλιμακωτές ταινίες
5. Τερματικό κάλυμμα
6. Πίσω αργού εξαερισμού
7. Πίσω είσοδος καλωδίου
8. Πάνω είσοδος καλωδίου
9. Πινακίδα διαβάθμισης
10. Υποδοχές για την τοποθέτηση βιδών
11. Κικκλιδωμα
12. Καπάκια για βιδότρυπες
13. Μοχλός ενεργοποίησης

Αν χρησιμοποιείτε βιδοφιξάριαμα

- Κρατήστε το εξωτερικό κυγκλίδωμα στο εξωτερικό του τοιχού έτσι που η τρύπα στο εξωτερικό κυγκλίδωμα να ευθυγραμμίζεται με την τρύπα στον τοίχο.
- Σημαδέψτε τις θέσεις των οπών φιξαρίσματος στην πάνω δεξιά και κάτω αριστερά γωνία.
- Ανοιξτε τις τρύπες και εισάγετε φιξαρίσματα. αγκύρωση που είναι κατάλληλα για τον τοίχο.
- Βιδώστε στερεά στη θέση του το εξωτερικό κυγκλίδωμα και εφαρμόστε τα καπάκια των βιδών. **Μην παρασιγγετε τις βίδες.**
- τα δυο καλύμματα βιδών στις δυο τρύπες φιξαρίσματος στο εξωτερικό κυγκλίδωμα.
- α. Αν το καλωδιώνετε από την πίσω μεριά, αφαιρέστε το τερματικό κάλυμμα του εξαεριστήρα και το νόκαουτ οπισθίας εισόδου. Τροφοδοτήστε το καλώδιο μέσα από το νόκαουτ.
- β. Αν το καλωδιώνετε από τα πάνω, αφαιρέστε το τερματικό κάλυμμα του εξαεριστήρα και τροφοδοτήστε το καλώδιο μέσα από την πάνω εισόδο καλωδίου.
- γ. Μόνο για το GX6 (IP25): Για καλωδίωση από τα πάνω, αφαιρέστε το τερματικό κάλυμμα του εξαεριστήρα. Τρυπήστε το μοναχικό δακτύλιο εισόδου καλωδίου με κατασβίδι Νο. 1 και τροφοδοτήστε το καλώδιο μέσα από την πάνω εισόδο καλωδίου και μέσα από το μονωτικό δακτύλιο. ΜΗΝ ΑΦΑΙΡΕΣΕΤΕ ΤΟ ΜΟΝΩΤΙΚΟ ΔΑΚΤΥΛΙΟ.
- Κρατήστε το σύνολο του εξαεριστήρα στο εσωτερικό του τοιχού έτσι που ο πείρος να μπει στον εντοιχισμένο αγωγό.
- Σημαδέψτε τις θέσεις των δυο οπών φιξαρίσματος στην πάνω αριστερά και κάτω δεξιά γωνία.
- Αφαιρέστε το σύνολο του εξαεριστήρα, ανοίξτε τις τρύπες και βάλτε μέσα φιξαρίσματα αγκύρωσης που είναι κατάλληλα για το συγκεκριμένο τύπο τοιχού.
- Επανατοποθετήστε το καλώδιο και το σύνολο του εξαεριστήρα όπως και προηγουμένως και βιδώστε τον γερά στη θέση του. **Μην παρασιγγετε τις βίδες.** Σημείωση: Για ιδιαίτερα δύσκολες εγκαταστάσεις, είναι δυνατό να στερλώσετε τον εξαεριστήρα με ένα συνδυασμό βιδοφιξαρισμάτων και φιξαρισμάτων κλιμακίων ταϊνών.

Καλωδιώστε την ηλεκτρική σύνδεση

- Συνδέστε το καλώδιο του διακόπτη στις τερματικές συνδέσεις που βλέπετε: Σχ. E1 για τα GX6 / GXC6 / GXC6T / GXS6 / GX6 (IP25), Σχ. E2 για τα GX6T / GX6HT και Σχ. E3 για το GXHT2.
- Αν ο εξαεριστήρας πρόκειται να καλωδιωθεί από τα πάνω, βεβαιωθείτε ότι το εξωτερικό περιβλήμα του καλωδίου διατηρείται στο λαβύρινθο (βλέπε Σχ. C).

- Επανατοποθετήστε και ασφαλίστε το τερματικό κάλυμμα.
- Επανατοποθετήστε το κάλυμμα οπισθίου ρεύματος/σύνολο κυγκλίδωματος, σύροντας το κυγκλίδωμα πίσω, πάνω από τα πιασίματα απελευθέρωσης. Τα πιασίματα θα μπουένη στη θέση τους και θα ασφαλίσουν το κυγκλίδωμα.
- Κλείστε το διακόπτη της κεντρικής ηλεκτρικής παροχής και αφαιρέστε τις ασφάλειες.**
- Συνδέστε το καλώδιο από τον απομονωτικό διακόπτη στην καλωδίωση της ηλεκτρικής παροχής.
- Επανατοποθετήστε τις ασφάλειες και ανοίξτε το διακόπτη της κεντρικής ηλεκτρικής παροχής.

Για κυκλώματα σταθερής καλωδίωσης, η προστατευτική ασφάλεια της συσκευής δεν πρέπει να υπερβαίνει τα 5A.

Σημείωση: Αν χρησιμοποιείτε εξωτερικό ενισχυτικό διακόπτη για το GX6HT2 (βλέπε Σχ. E3), κόψτε το κορδόνι τραβήγματος, αφού φροντίσετε προηγουμένως να βρισκείτε στη θέση «off» (κλειστό). Ο διακόπτης αυτός πρέπει να φέρει κατάλληλες ενδείξεις σχετικά με τον έλεγχο της ταχύτητας.

Πώς να χρησιμοποιείτε τον εξαεριστήρα σας

- Οι εξαεριστήρες αυτοί έχουν μόνο μια ταχύτητα, εκτός από το GX6HT2 που έχει δυο ταχύτητες, και δεν λειτουργούν αντίστροφα (δηλαδή κάνουν μόνο εξαγωγή).
- Τα καλύμματα έχουν χρονική καθυστέρηση μέχρι 1 λεπτό κατά το άνοιγμα και μέχρι 3 λεπτών κατά το κλείσιμο. Ενεργοποιούμενη με τη χρήση του διακόπτη, η καθυστέρηση εξασφαλίζει αθόρυβη λειτουργία (εκτός από τα μοντέλα GXC6 και GXS6).

GX6

- Ο εξαεριστήρας λειτουργεί με τηλεδιακόπτη.

GXC6

- Ο εξαεριστήρας λειτουργεί με ενσωματωμένο κορδόνι τραβήγματος.
- Για να τον θέσετε σε λειτουργία, τραβάτε το κορδόνι και μετά το απελευθερώνετε.
- Για να τον σταματήσετε, ακολουθείτε την ίδια διαδικασία.

GXC6T

- Ο εξαεριστήρας λειτουργεί με ενσωματωμένο κορδόνι τραβήγματος.
- Για να τον θέσετε σε λειτουργία, τραβάτε το κορδόνι και μετά το απελευθερώνετε.
- Για να τον σταματήσετε, ακολουθείτε την ίδια διαδικασία.
- Ο ενσωματωμένος χρονορυθμιστής προσφέρει ρυθμιζόμενη περίοδο υπέρβασης μετά το κλείσιμο του διακόπτη του

εξαεριστήρα.

GX6T

- Ο εξαεριστήρας λειτουργεί με τηλεδιακόπτη. Η φωτεινή ένδειξη του εξαεριστήρα φωτίζεται όταν βρίσκεται σε λειτουργία.
- Ο ενσωματωμένος χρονορυθμιστής προσφέρει ρυθμιζόμενη περίοδο υπέρβασης μετά το κλείσιμο του διακόπτη του εξαεριστήρα.

GX6HT

Λειτουργία υγροποίησης

- Ο εξαεριστήρας λειτουργεί αυτόματα αν η σχετική υγρασία είναι πάνω από το καθορισμένο επίπεδο.
- Ο ενσωματωμένος χρονορυθμιστής προσφέρει μια ρυθμιζόμενη περίοδο υπέρβασης μετά την κάθοδο του επιπέδου της σχετικής υγρασίας.

Διακόπτης λειτουργίας

- Ο εξαεριστήρας ξεκινάει με τηλεδιακόπτη χειρονακτικής λειτουργίας. Η φωτεινή ένδειξη του εξαεριστήρα φωτίζεται όταν βρίσκεται σε λειτουργία.
- Ο ενσωματωμένος χρονορυθμιστής προσφέρει ρυθμιζόμενη περίοδο υπέρβασης μετά το κλείσιμο του διακόπτη του εξαεριστήρα.

GX6HT2

Λειτουργία υγροποίησης

- Ο εξαεριστήρας λειτουργεί αυτόματα σε χαμηλή ταχύτητα αν η σχετική υγρασία ανέλθει πάνω από το καθορισμένο επίπεδο.
- Ο ενσωματωμένος χρονορυθμιστής προσφέρει ρυθμιζόμενη περίοδο υπέρβασης μετά το κλείσιμο του διακόπτη του εξαεριστήρα.

Ενισχυτική λειτουργία

- Το ενσωματωμένο κορδόνι τραβήγματος ξεκινάει τον εξαεριστήρα για να λειτουργήσει σε ψηλή ταχύτητα. Η φωτεινή ένδειξη του εξαεριστήρα φωτίζεται όταν έχει επιλεγεί ψηλή ταχύτητα.
- Μπορεί να χρησιμοποιηθεί και τηλεδιακόπτης, σαν διαζευκτική λύση εκτός από το κορδόνι τραβήγματος. Αν χρησιμοποιηθεί κάτι τέτοιο, κόψτε το κορδόνι τραβήγματος, αφού βεβαιωθείτε ότι ο διακόπτης με κορδόνι τραβήγματος βρίσκεται στη θέση «off» (κλειστός).

For Australia only

These models are permanently connected to the supply and operation is controlled by a remote switch. They should be directly wired to the supply through an approved 10A wall mounted surface switch with at least 3mm clearance between contacts.

Preparing the hole

If working above ground level, appropriate safety precautions must be observed. WARNING: EYE PROTECTION MUST BE WORN DURING ALL DRILLING AND CHISELLING OPERATIONS.

If installing in a wall

- Check there are no buried pipes or cables in the wall or obstructions on the outside (eg: electricity, gas, water).
- Ensure that the centre of the hole is located at least 145mm from the edges of the wall.
- Mark on the centre of the duct hole.
- Use this centre to draw a circle to suit the wall duct (203mm diameter for a WK6/300 or WK6/450).

If core drill equipment is available

5a. Use as directed by the core drill manufacturer.

If core drill equipment is not available

- Drill a centre hole right through the wall.
- Cut the hole. Do not cut right through the wall (the recommended method is to drill a series of holes, close together, around the edge of the cutting line and remove the brick between the holes with a chisel).
- Go outside and cut a hole in the outer wall, repeating the process described above.
- Fit the ducting. Ensuring that the duct slopes down away from the fan to allow drainage of any incoming rain water to the outside.
- Make good the hole. Allow for mortar to set before continuing with the installation.

If installing in a window

Obtain a ready cut pane with a correctly located hole 184mm diameter. (See Fig.A).

Preparing the Fan for installation

- For window mounting, use the two short ladder strips supplied with the fan. For Wall mounting, use the longer strips supplied with the wall kit WK6/300 or WK6/450.
- Secure the two ladder strips to the outer grille by positioning them over the hook moulding and snapping into position.
- Ensure after fitting the hook moulding that the gasket is in the correct position. (See Fig.B).
- Insert the two screw covers in the fan's grille.

Mounting the fan in the hole Fig. C

If working above ground floor level, appropriate safety precautions must be observed.

Remove the Back Draught Shutter/Grille Assembly, by pressing the release catches located on the sides of the unit with a 6mm screwdriver or coin, whilst pulling the grille forward.

If fixing with ladder strips

- Hold up the outer grille to the outside of the wall or window so that the hole in the outer grille is aligned with the hole in the wall or window.
- If wiring from the rear, remove the fans terminal cover and rear entry knockout. Feed the cable through the top cable entry.
- If wiring from above, remove fans terminal cover and feed the cable through the top cable entry.
- For GX6 (IP25) only, wiring from above, remove fan's terminal cover. Pierce the cable entry grommet with a No. 1 screwdriver and feed the cable through the top cable entry via the grommet. DO NOT REMOVE THE GROMMET.
- Hold the fan assembly to the inside of the wall or window and guide the ladder strips from the outer grille through the slots in the fan assembly.
- Insert the slotted screws into the pockets around the ladder strip slots.
- Tighten the screws carefully to make a good seal. Do not over tighten the screws.
- Trim the ladder strips back to the required length, if necessary remove any sharp edges.

If using screw fixings

- Hold the outer grille up to the outside of the wall so that the hole in the outer grille is aligned with the hole in the wall.
- Mark the positions of the fixing holes in the top right and bottom left corners.
- Drill the holes and insert anchor fixings to suit the wall.
- Screw the outer grille securely in place and fit screw caps in place. **Do not over tighten screws.**
- Insert the two screw covers in the two fixing holes in the outer grille.
- If wiring from the rear, remove the fans terminal cover, and rear entry knockout. Feed the cable through the knockout.
- If wiring from above, remove the fans terminal cover and feed the cable through the top cable entry.
- For GX6 (IP25) only, wiring from above, remove fan's terminal cover. Pierce the cable entry grommet with a no. 1 screwdriver and feed the cable through the top cable entry via the grommet. **DO NOT REMOVE THE GROMMET.**
- Hold the fan assembly to the inside of the wall so that the spigot is inserted into the wall duct.
- Mark the position of the two fixing holes in the top left and bottom right corners.

- Remove the fan assembly, drill the holes and insert anchor fixings appropriate to the type of wall.

- Reposition the cable and fan assembly as before, and screw securely in place. **Do not over tighten screws.**

Note: For particularly difficult installations, it is possible to secure the fan with a combination of screw and ladder strip fixings.

Wire the electrical connection

- Wire the switch cable into the terminal connections shown:
 - Fig.E1 for GX6 / GXC6 / GXC6T / GXS6 / GX6 (IP25).
 - Fig.E2 for GX6T / GX6HT.
 - Fig.E3 for GXHT2.
- If the fan is wired from above, ensure the outer sheath of cable is retained in the labyrinth (see Fig.C).
- Refit and secure terminal cover.
- Refit the back draught shutter/grille assembly by sliding the grille back over the release catches, the catches will locate and secure the grille.
- Switch off the mains electricity supply and remove fuses.**
- Connect the cable from the isolation switch to the electrical supply wiring.
- Replace the fuses and switch on the mains electrical supply.

For fixed wiring circuits the protective fuse for the appliances must not exceed 5A.

Note: If using an external boost switch for the GX6HT2 (see Fig.E3), cut off the pull cord after ensuring that it is in the "off" position. This switch must be marked with suitable markings to indicate speed control.

Operating the Fan

- These fans are single speed, except the GX6HT2 which is two speed, and all are non reversible (extract only).

- The shutters have a time delay of up to 1 minute on opening and up to 3 minutes on closing. Activated by operation of the switch, the delay ensures quiet operation (except GX6C6 and GXS6 models).

For Australia Only: WARNING – Children should not play with the appliance. Young children and the infirm should be supervised.

GX6

- The fan is operated by a remote switch.

GXC6

- The fan is operated by an integral pull cord.
- To switch on, pull down the cord and then release it.
- Repeat to switch off.

GXC6T

- The fan is operated by an integral pull cord.
- To switch on, pull down the cord and then release it.
- Repeat to switch off.
- The integral timer provides an adjustable overrun period after the fan has been switched off.

GX6T

- The fan is operated by a remote switch. The fan indicator light shows when it is switched on.
- An integral timer provides an adjustable overrun period after the fan is switched off.

GX6HT

Condensation operation

- The fan operates automatically if the relative humidity is above the set level.
- The integral timer provides an adjustable overrun period after the relative humidity level has fallen.

Switched operation

- A manual operation remote switch starts the fan. The fan indicator light shows when it is switched on.
- The integral timer provides an adjustable overrun period after the fan has been switched off.

GX6HT2

Condensation operation

- The fan operates automatically at low speed if the relative humidity rises above the set level.
- The integral timer provides an adjustable overrun period after the fan has been switched off.

Boost operation

- The integral pull cord switches the fan on to run at high speed. The fan indicator light shows when high speed has been selected.
- A remote switch may be used as an alternative to the pull cord. If this is used, cut off the pull cord, after ensuring that the pull cord switch is in the “off” position.

GXS6

- This fan is operated by a remote switch.

GX6 (IP25)

- This fan is operated by a remote switch.

GX6T / GXC6T / GX6HT and GX6HT2 only

Before making any adjustments, isolate the fan completely from the mains electricity supply.

Adjusting the timer overrun

The overrun timer is factory preset at approximately 20 minutes. The time is adjustable between approximately 2 to 20 minutes.

1. Remove the back draught shutter/grille assembly (see “Mounting the fan in the hole” section).

2. Turn the adjuster marked “T” anti-clockwise to reduce the timer overrun (see Fig.H).
3. Turn the adjuster clockwise to increase the timer overrun (see Fig.H).
4. Replace the back draught shutter/grille assembly (see “Mounting the fan in the hole” section).

Adjusting the humidistat setting

The internal humidity sensor is factory set at approximately 70%. The level is adjustable between approximately 50% and 90% relative humidity. Remove the back draught shutter/grille assembly (see “Mounting the fan in the hole” section).

Turn the adjuster marked “H” anti-clockwise to decrease the relative humidity level of the room (see Fig. 1). Turn the adjuster clockwise to increase the relative humidity level of the room (see Fig.1). Replace the back draught shutter/grille assembly (see “Mounting the fan in the hole” section).

Trickle ventilation

Trickle ventilation is equivalent to that provided by an airbrick or similar device.

1. Remove the back draught shutter/grille assembly (see “Mounting the fan in the hole” section).

To allow trickle ventilation

2. HOLD THE SHUTTER VANES FULLY OPEN.
3. Push down firmly on the trickle vent catch until it clicks into position then release the shutter vanes. (See Fig.F item 6).

To fully close the shutters and stop any back draught

4. Pull the trickle vent catch towards you until it clicks into position.
5. Refit the back draught shutter/grille assembly, see “Mounting the fan in the hole” section, ensuring that the actuator lever is in the “fully down” position.

Maintenance

A QUALIFIED ELECTRICIAN MUST CARRY OUT ALL CLEANING.

NOTE: THE FAN WILL CONTINUE TO OPERATE WITH THE INNER GRILLE REMOVED HENCE IT MUST BE ISOLATED COMPLETELY FROM THE MAINS BEFORE ANY WORK IS CARRIED OUT.

1. Before cleaning, isolate the fan completely from the mains electricity supply. Allow 3 minutes for the impeller to stop rotating and the powered shutter to close. (Cleaning on the GX6 and GXS6 can begin once the impeller has stopped rotating).

2. Remove the back draught shutter/grille assembly by pressing the release catch located on the side of the unit with a 6mm screwdriver or coin, whilst pulling the grille forward. To remove the back draught shutter, lay face down and pull shutter forwards see Fig.G1 and Fig.G2.
3. To remove the impeller. Unscrew the central screw and remove it together with the washer. Place screw and washer to one side.
4. To clean the impeller, either wipe it with a damp, lint free cloth or wash it in warm soapy water. Thoroughly dry the impeller and refit. Replace the screw and washer ensuring that they are securely fitted.

5. Clean the back draught shutter/grille assembly and impeller in warm soapy water. **Do not use strong detergents or chemical cleaners.**

6. Thoroughly dry the back draught shutter/grille assembly and refit by sliding the grille back over the realise catches, the catches will locate in and secure the grille (see Fig.G3 and Fig.G4). For GX6 MODEL: *Ensure that the actuator lever is in the “fully down” position.*
7. **Do not immerse the fan in water or other liquids to clean any other parts of the fan.**

Never use strong solvents to clean the fan.

Apart from cleaning, no other maintenance is required.

Components Fig. D

1. Back draught shutter.
2. Fan assembly.
3. Outer grille
4. Ladder strips.
5. Terminal cover
6. Trickle vent catch
7. Rear cable entry.
8. Top cable entry.
9. Rating plate.
10. Lugs for screw mounting.
11. Grille.
12. Screw hole caps.
13. Actuator lever (GX6 model only).

ικανοποιητική ανανέωση αέρα για να αποφευχθεί η αναρρόφηση αερίων από τον καπναγωγό όταν ο εξαεριστήρας λειτουργεί με το μέγιστο ρυθμό εξαγωγής. Συμβουλευθείτε τους Οικοδομικούς Κανονισμούς για συγκεκριμένες απαιτήσεις. Ο εξαγόμενος αέρας δεν πρέπει να απελευθερώνεται σε καπναγωγό που χρησιμοποιείται για την εξαγωγή αερίων από αυσκευές που τροφοδοτούνται με ενέργεια άλλη από τον ηλεκτρισμό. Πρέπει να εφαρμόζονται οι απαιτήσεις όλων των ενδιαφερομένων αρχών σχετικά με την εξαγωγή αέρα και τους ρυθμούς ροής του εισαγόμενου αέρα.

- Όταν προορίζεται για χρήση σε πιθανώς χημικές οξειδωτικές ατμόσφαιρες, συμβουλευθείτε το Τμήμα Τεχνικής Εξυπηρέτησης της εταιρείας μας. (Για τις αγορές του εξωτερικού, απευθύνεστε στο διανομέα της Xrelair στην περιοχή σας).
- Αν εγκατασταθεί σε ντους ή μπάνιο, η ηλεκτρική αυτή συσκευή πρέπει να βρίσκεται τοποθετημένη σε σημείο που να μη μπορούν να την αγγίζουν τα πρόσωπα που χρησιμοποιούν το ντους ή το μπάνιο.

Εγκατάσταση των διακοπών και καλωδίων

1. Βεβαιωθείτε ότι δεν υπάρχουν θαμμένοι σωλήνες ή καλώδια (π.χ. του νερού, του γκαζιού, του ηλεκτρισμού) πίσω από το σημείο όπου βρίσκεται ο διακόπτης (στον τοίχο ή πάνω από το ταβάνι).
2. Τοποθετήστε το καλώδιο από τον απομονωτικό διακόπτη ως το σημείο όπου βρίσκεται ο εξαεριστήρας μέσω του διακόπτη on/off (βλέπε Σχ. E1), του SW1 (βλέπε Σχ. E2) και της εξωτερικής ενίσχυσης SW1 (βλέπε Σχ. 3), αν απαιτείται.
3. Τοποθετήστε το καλώδιο από τον απομονωτικό διακόπτη ως το σημείο σύνδεσης στην ηλεκτρική παροχή. **ΠΡΟΕΙΔΟΠΟΙΗΣΗ: ΜΗΝ ΚΑΝΕΤΕ ΚΑΜΙΑ ΣΥΝΔΕΣΗ ΣΤΗΝ ΗΛΕΚΤΡΙΚΗ ΠΑΡΟΧΗ Σ' ΑΥΤΟ ΤΟ ΣΤΑΔΙΟ.**
4. Εγκαταστήστε τον απομονωτικό διακόπτη και τον διακόπτη on/off (βλέπε Σχ. E1), το SW1 (βλέπε Σχ. E2) και την εξωτερική ενίσχυση SW2 (βλέπε Σχ. 3), αν απαιτείται.
5. Κάνετε όλες τις συνδέσεις μέσα στον απομονωτικό διακόπτη και τον διακόπτη on/off, αν απαιτείται. **Σημείωση:** Όταν εγκαθιστάται σε μπάνιο, όλοι οι διακόπτες πρέπει να λειτουργούν με κορδόνι και πρέπει να τοποθετείται σε σημείο όπου δεν μπορούν να τον αγγίζουν τα πρόσωπα που χρησιμοποιούν το μπάνιο ή το ντους.

Μόνο για την Αυστραλία

Τα μοντέλα αυτά είναι μόνιμα συνδεδεμένα στην παροχή και η λειτουργία τους εξαρτάται από τη διακόπτη. Πρέπει να έχουν άμεση καλωδίωση

προς την παροχή μέσω εγκεκριμένου διακόπτη 10Α για εγκατάσταση σε ψηφιακά τοίχους, με κενό τουλάχιστον 3 χλστ. μεταξύ των επαφών. Αν θα δουλέψετε πάνω από το

Ετοιμασία της τρύπας

επίπεδο του πατώματος, πρέπει να ληφθούν κατάλληλα προστατευτικά μέτρα. **ΠΡΟΕΙΔΟΠΟΙΗΣΗ: ΠΡΕΠΕΙ ΝΑ ΦΟΡΑΤΕ ΠΡΟΣΤΑΣΙΑ ΓΙΑ ΤΑ ΜΑΤΙΑ ΚΑΘΕ ΦΟΡΑ ΠΟΥ ΤΡΥΠΑΤΕ Ή ΣΜΙΛΕΥΕΤΕ.**

1. Βεβαιωθείτε ότι δεν υπάρχουν

Αν η εγκατάσταση γίνεται σε τοίχο

- θαμμένοι σωλήνες ή καλώδια στον τοίχο ή εμπόδια στο εξωτερικό (π.χ. ηλεκτρισμός, γκάζι, νερό).
- Βεβαιωθείτε ότι το κέντρο της τρύπας απέχει τουλάχιστον 145 χλστ. από τις άκρες του τοίχου.
- Σημαδέψτε το κέντρο της τρύπας του αγωγού.
- Χρησιμοποιήστε το κέντρο αυτό για να σχεδιάσετε ένα κύκλο που να ταιριάζει με τον αγωγό του τοίχου (διάμετρος 203 χλστ. για το WK6/300 ή το WK6/450).

Αν υπάρχει εξοπλισμός σωληνωτού τρυπανιού

- 5α. Πρέπει να το χρησιμοποιείτε σύμφωνα με τις οδηγίες του κατασκευαστή του.

Αν δεν υπάρχει εξοπλισμός σωληνωτού τρυπανιού

- 5β. Ανοίξτε μια κεντρική τρύπα καθ' όλο το πάχος του τοίχου.
- Κόψτε την τρύπα. Μην την κόψετε καθ' όλο το πάχος του τοίχου (η συνιστώμενη μέθοδος είναι να ανοίξετε μια σειρά από τρύπες, τη μια κοντά στην άλλη, γύρω από την άκρη της γραμμής κοπής, και ν' αφαιρέσετε το τούβλο μεταξύ των οπών με μια σμίλη).
- Πηγαίνετε έξω και κόψτε μια τρύπα στον εξωτερικό τοίχο, επαναλαμβάνοντας τη διαδικασία που περιγράφεται πιο πάνω.
- Τοποθετήστε τον αγωγό, φροντίζοντας να απομακρύνεται από τον εξαεριστήρα με κλίση προς τα κάτω για να εξασφαλίζεται η αποστράγγιση τυχόν εισερχομένου νερού βροχής προς το εξωτερικό.
- Στερεώστε την τρύπα. Αφήστε το κόνιαμα να σφίξει πριν συνεχίσετε την εγκατάσταση.

Αν η εγκατάσταση γίνεται σε παράθυρο

Προμηθευτείτε ένα ετοιμοκομμένο τζάμι με σωστά τοποθετημένη τρύπα διαμέτρου 184 χλστ.

Προετοιμασία του εξαεριστήρα για εγκατάσταση

1. Για εγκατάσταση σε παράθυρο, χρησιμοποιήστε τις δύο κοντές κλιμακωτές ταινίες που παρέχονται με τον εξαεριστήρα. Για εγκατάσταση σε τοίχο, χρησιμοποιήστε τις μακρύτερες

που παρέχονται μαζί με το εξάρτημα τοίχου WK6/300 ή WK6/450.

2. Αφαιρέστε τις δύο κλιμακωτές ταινίες στο εξωτερικό κιγκλιδώμα, τοποθετώντας τις πάνω στο άγκιστρο και θέτοντας το να αρπάξει στη θέση του.
3. Βεβαιωθείτε ότι, μετά την τοποθέτηση του άγκιστρου, η φλάντζα βρίσκεται στη σωστή θέση (βλέπε Σχ. Β).
4. Εισάγετε τα δύο βιδωκαλύμματα στις δύο τρύπες φιξαρίσματος του εξωτερικού κιγκλιδώματος.

Εγκατάσταση του εξαεριστήρα στην τρύπα (Σχ. C)

Αν θα δουλέψετε πάνω από το επίπεδο του πατώματος, πρέπει να ληφθούν κατάλληλα προστατευτικά μέτρα.

Αφαιρέστε το κάλυμμα οπισθίου ρεύματος/σύνολο κιγκλιδώματος, πιέζοντας τα πασιμάτα απελευθέρωσης που βρίσκονται στις πλευρές της συσκευής με ένα τραβώντας 6 χλστ. ή ένα νόμισμα και τραβώντας, ταυτόχρονα, το κιγκλιδώμα προς τα εμπρός.

Αν το φιξάρετε με κλιμακωτές ταινίες

1. Κρατήστε το εξωτερικό κιγκλιδώμα στο εξωτερικό του τοίχου ή του παραθύρου έτσι που η τρύπα στο εξωτερικό κιγκλιδώμα να ευθυγραμμίζεται με την τρύπα στον τοίχο ή το παράθυρο.
- Αν το καλωδιώνετε από την πίσω μεριά, αφαιρέστε το τερματικό κάλυμμα του εξαεριστήρα και το νόκαουτ οπισθίας εισόδου. Τροφοδοτήστε το καλώδιο μέσα από την πάνω εισοδο καλωδίου.
- 2β. Αν το καλωδιώνετε από τα πάνω, αφαιρέστε το τερματικό κάλυμμα του εξαεριστήρα και τροφοδοτήστε το καλώδιο μέσα από την πάνω εισοδο καλωδίου.
- 2γ. Μόνο για το GX6 (IP25): Για καλωδίωση από τα πάνω, αφαιρέστε το τερματικό κάλυμμα του εξαεριστήρα. Τρυπήστε το μονωτικό δακτύλιο εισόδου καλωδίου με καταβίδι No. 1 και τροφοδοτήστε το καλώδιο μέσα από την πάνω εισοδο καλωδίου και μέσα από το μονωτικό δακτύλιο. **ΜΗΝ ΑΦΑΙΡΕΣΕΤΕ ΤΟ ΜΟΝΩΤΙΚΟ ΔΑΚΤΥΛΙΟ.**
3. Κρατήστε το σύνολο του εξαεριστήρα στο εσωτερικό του τοίχου ή του παραθύρου και από το εξωτερικό κιγκλιδώμα οδηγήστε τις κλιμακωτές ταινίες μέσα από τις σχισμές στο σύνολο του εξαεριστήρα.
4. Εισάγετε τις εγkeκομμένες βίδες μέσα στις υποδοχές γύρω από τις σχισμές των κλιμακωτών ταινιών.
5. Σφίξτε τις βίδες προσεκτικά για να πετύχετε καλή μόνωση. Αλλά μη τις παρασφίξετε.
6. Κόψτε τις κλιμακωτές ταινίες στο απαιτούμενο μέγεθος και, αν χρειαστεί, αφαιρέστε τυχόν κοφτερές άκρες.

Xpelair GX6, GX6 (IP25), GXC6, GXC6T, GX6HT, GX6HT2 και GXS6

Οδηγίες εγκατάστασης και χρήσης

ΠΑΡΑΚΑΛΕΙΣΘΕ Ν' ΑΦΗΣΤΕ ΤΟ ΦΥΛΛΑΔΙΟ ΑΥΤΟ ΜΕ ΤΟΝ ΕΞΑΕΡΙΣΤΗΡΑ, ΓΙΑ ΝΑ ΤΟ ΣΥΜΒΟΥΛΕΥΕΤΑΙ Ο ΧΡΗΣΤΗΣ

Εγκατάσταση του ανεμιστήρα

Η συσκευή αυτή προορίζεται για σύνδεση σε σταθερή καλωδίωση. Βεβαιωθείτε ότι η ηλεκτρική διαβίωση που αναγράφεται στη συσκευή ανταποκρίνεται προς την ηλεκτρική παροχή. **ΠΡΟΕΙΔΟΠΟΙΗΣΗ:** Η ΣΥΣΚΕΥΗ ΑΥΤΗ ΠΡΕΠΕΙ ΝΑ ΓΙΕΩΝΕΤΑΙ. Όλες οι εγκαταστάσεις πρέπει να επιβλέπονται από ειδικευμένο ηλεκτολόγο.

Η εγκατάσταση και η καλωδίωση πρέπει να συμμορφώνονται προς τους τρέχοντες κανονισμούς του ΙΕΕ (Ηνωμένου Βασιλείου), και τους εθνικούς ή σχετικούς κανονισμούς (άλλων χωρών). Αν έχετε οποιαδήποτε ερωτήσεις πριν την εγκατάσταση των συσκευών αυτών ή μετά την εγκατάσταση τους, καλέστε τη Γραμμή Τεχνικής Υποστήριξης της Xpelair +44 (0) 8709 000430. Οι μηχανικοί μας βρίσκονται εκεί για να σας βοηθούν κατά τη διάρκεια των κανονικών ωρών γραφείου (μόνο στο Ηνωμένο Βασίλειο) και μπορείτε να τους στείλετε φαξ κατά τις υπόλοιπες ώρες στο +44 (0) 8709 000530. Οι πελάτες εξω από το Ηνωμένο Βασίλειο, παρακαλούνται να αποτείνονται στους κατά τόπους διανομείς της Xpelair, των οποίων τα στοιχεία παρέχονται από το γραφείο στο Ηνωμένο Βασίλειο.

Περιγραφή

Τα μοντέλα GX6 έχουν τα πιο κάτω χαρακτηριστικά:

- Επιλογές τοποθέτησης σε παράθυρο / τοίχο / στέγη

GX6

- Για λειτουργία με τηλεδιακόπτη.
- Εξαγωγική λειτουργία μιας ταχύτητας.
- Ρύθμιση αργού εξαερισμού.

GXC6

- Ενσωματωμένη λειτουργία με τράβηγμα κορδονιού.
- Εξαγωγική λειτουργία μιας ταχύτητας.
- Ρύθμιση αργού εξαερισμού.

GXC6T

- Ενσωματωμένη λειτουργία με τράβηγμα κορδονιού.
- Λειτουργία ενσωματωμένου χρονορυθμιστή.
- Εξαγωγική λειτουργία μιας

- ταχύτητας.
- Ρύθμιση αργού εξαερισμού.

GX6T

- Για λειτουργία με τηλεδιακόπτη.
- Λειτουργία ενσωματωμένου χρονορυθμιστή.
- Λειτουργία μιας ταχύτητας.
- Ρύθμιση αργού εξαερισμού.

GX6HT

- Για λειτουργία με τηλεδιακόπτη.
- Λειτουργία ενσωματωμένου υγροστάτη/ χρονορυθμιστή.
- Λειτουργία μιας ταχύτητας.
- Ρύθμιση αργού εξαερισμού.

GX6HT2

- Για λειτουργία με τηλεδιακόπτη.
- Ενσωματωμένη λειτουργία με τράβηγμα κορδονιού.
- Λειτουργία ενσωματωμένου υγροστάτη/ χρονορυθμιστή.
- Λειτουργία δυο ταχυτήτων.
- Ρύθμιση αργού εξαερισμού.

GXS6

- Λειτουργία με τηλεδιακόπτη.
- Εξαγωγική λειτουργία μιας ταχύτητας.
- Καλύμματα οπισθίου ρεύματος με σωληνοειδή λειτουργία για στιγμιαίο άνοιγμα και κλείσιμο.
- Ρύθμιση αργού εξαερισμού.

GX6 (IP25)

- Για λειτουργία με τηλεδιακόπτη.
- Εξαγωγική λειτουργία μιας ταχύτητας.
- Ρύθμιση αργού εξαερισμού.
- Προστασία εισόδου IP25.

Τι θα χρειαστεί αυτός που κάνει την εγκατάσταση

- Διπολικό μονωτικό διακόπτη με ελάχιστο κενό επαφής 3 χλστ. (τοποθετημένο σε τοίχο ή ταβάνι).
- Όταν χρησιμοποιούνται μεταλλικά κιβώτια διακοπών, πρέπει να εφαρμόζονται οι κανονισμοί γείωσης.
- Τα GX6, GXC6, GXC6T και GXS6 χρειάζονται καλώδιο 3 πυρήνων με κατάλληλη διαβίωση (βλέπε «Εγκατάσταση διακοπών και καλωδίων»).
- Το GX6 (IP25) χρειάζεται κατάλληλη διαβίωση της κυλινδρικής τριπυρηνικής καλωδίου με διάμετρο όχι μικρότερη των 5,5 χλστ. (βλέπε «Εγκατάσταση διακοπών και καλωδίων»).
- Τα GX6T, GX6HT και GX6HT2 χρειάζονται καλώδιο 4 ή 5

πυρήνων με κατάλληλη διαβίωση (βλέπε «Εγκατάσταση διακοπών και καλωδίων»).

- Τα GX6T, GX6HT και GX6HT2 χρειάζονται διακόπτη «on/off» τοίχου ή ταβανιού με ενσωματωμένη φωτεινή ένδειξη. Για εξωτερική ενίσχυση/σκανδάλια, χρειάζονται δυο διακόπτες.
- Μεγάλο καταβίδι με λεπίδα 6 χλστ., καταβίδι ηλεκτρολόγου με λεπίδα 3 χλστ. και καταβίδια Pozidriv No. 1 & 2.

Αν ο εξαεριστήρας πρόκειται να τοποθετηθεί σε παράθυρο, θα χρειαστείτε επίσης:

- Παράθυρο με μονό τζάμι και με ελάχιστο πάχος γυαλιού 4 χλστ. ή διπλοτζαμιμένο με εκ των προτέρων ετοιμασμένη σφραγισμένη τρύπα.

Αν ο εξαεριστήρας πρόκειται να τοποθετηθεί σε τοίχο, θα χρειαστείτε επίσης:

- Τρυπάνι τοίχου, σφυρί & σμίλη (ή εξοπλισμό σκληρών τρυπανιού, αν υπάρχει).
- Κονίαμα (για να στερεωθεί καλά η τρύπα).
- Εξάρτημα τοίχου WK6/300 (που διατίθεται από την Xpelair) για τοίχους πάχους μέχρι 300 χλστ. ή WK6/450 (που διατίθεται από την Xpelair) για τοίχους πάχους μέχρι 450 χλστ.
- 4 συνδετήρες εγκατάστασης (χρησιμοποιείτε συνδετήρες κατάλληλους για τύπο τοίχου. Συνιστώμενο μέγεθος βίδας για κανονικό τούβλο - No. 8 x 38 χλστ. Pan Head).

Πού να τοποθετήσετε τον εξαεριστήρα

- Τοποθετήστε τον όσο το δυνατό πιο ψηλά.
- Η άκρη του τοίχου ή του πλασιού του παραθύρου να απέχει τουλάχιστο 145 χλστ. από το κέντρο της τρύπας (βλέπε Σχ. Α).
- Όσο το δυνατό πιο μακριά και απέναντι από την κύρια πηγή αναδρόσης του αέρα για να εξασφαλίζεται ροή αέρα μέσα στο δωμάτιο (π.χ. απέναντι από μια εσωτερική πόρτα).
- **Κοντά στην πηγή του ατμού ή της υγρασίας.**
- **Όχι σε σημεία όπου η περιβαλλοντική θερμοκρασία είναι δυνατό να υπερβεί τους 50 βαθμούς C.**
- **Αν η εγκατάσταση γίνεται σε κουζίνα, ο εξαεριστήρας δεν πρέπει να τοποθετείται ακριβώς πάνω από τα μάτια της κουζίνας ή πάνω από σχάρα επιπέδου ματιών.**
- **Αν η εγκατάσταση γίνεται σε δωμάτιο που περιέχει συσκευή η οποία καταναλώνει καύσιμο και έχει μη ισορροπημένο καπναγωγό, αποτρέπει ευθύνη του προσώπου που κάνει την εγκατάσταση να διασφαλίσει ότι υπάρχει**

Download from WwW.Somannuals.com. All Manuals Search And Download.

Xpelair GX6, GX6 (IP25), GXC6, GXC6T, GX6HT, GX6HT2 et GXS6

Notice d'installation et d'utilisation

PRIERE DE CONSERVER CETTE NOTICE AVEC LE VENTILATEUR POUR QUE L'UTILISATEUR PUISSE S'Y REFERER ULTERIEUREMENT.

Installation du ventilateur

Cet appareil doit être raccordé à des câbles électriques fixes. Vérifier que la tension nominale indiquée sur l'appareil correspond à celle de l'alimentation secteur. **AVERTISSEMENT : IL FAUT METTRE CET APPAREIL A LA MASSE.** Toutes les installations doivent être effectuées sous la supervision d'un électricien qualifié.

L'installation et le câblage électrique doivent être conformes aux règlements IEE en vigueur (G.B.), aux règlements municipaux ou aux règlements applicables (autres pays). Pour toutes questions éventuelles avant ou après l'installation de ces produits, prière d'appeler le service Assistance Technique Xpelair au n° +44 (0) 8709 000430. Nos techniciens sont à votre disposition pour vous aider pendant les heures ouvrables (G.B. seulement), ou les envoyer par fax en dehors des heures ouvrables au n° +44 (0) 8709 000530. Pour les clients en dehors de la G.B., prière de contacter le revendeur Xpelair de votre région. Une liste des revendeurs est disponible auprès du bureau de G.B.

Description

Les modèles GX6 présentent les caractéristiques suivantes :

- Possibilités de montage sur fenêtre / mur / panneau / toit.

GX6

- Fonctionnement à interrupteur à distance.
- Fonctionnement en mode extraction à une seule vitesse.
- Réglage de régime économique.

GXC6

- Fonctionnement à cordelette incorporé.
- Fonctionnement en mode extraction à une seule vitesse.
- Réglage de régime économique.

GXC6T

- Fonctionnement à cordelette incorporé.
- Temporisation incorporée.
- Fonctionnement en mode extraction à une seule vitesse.
- Réglage de régime économique.

GX6T

- Fonctionnement à interrupteur à distance.
- Temporisation incorporée.
- Fonctionnement à une seule vitesse.
- Réglage de régime économique.

GX6HT

- Fonctionnement à interrupteur à distance.
- Humidistat / temporisation incorporé(e).
- Fonctionnement à une seule vitesse.
- Réglage de régime économique.

GX6HT2

- Fonctionnement à interrupteur à distance.
- Fonctionnement à cordelette incorporé.
- Humidistat / temporisation incorporé(e).
- Fonctionnement à deux vitesses.
- Réglage de régime économique.

GXS6

- Fonctionnement à interrupteur à distance.
- Fonctionnement en mode extraction à une seule vitesse.
- Volets anti-refouleurs à commande par électrovanne, pour ouverture et fermeture instantanées.
- Réglage de régime économique.

GX6 (IP25)

- Fonctionnement à interrupteur à distance.
- Fonctionnement en mode extraction à une seule vitesse.
- Réglage de régime économique.
- Protection contre l'infiltration IP25.

Outils nécessaires pour l'installateur

- Bouton-sectionneur bipolaire avec un espace de contact minimum de 3 mm (Montage sur mur ou plafond).
- Avec des boîtes de prise métalliques, il faut appliquer les règlements de mise à la masse.
- Les modèles GX6, GXC6, GXC6T et GXS6 exigent un câble à 3 conducteurs de capacité électrique nominale (Cf. Installation des interrupteurs et des câbles").
- Le GX6 (IP25) exige un câble circulaire à 3 conducteurs d'une capacité électrique nominale appropriée et d'un diamètre minimum de 5,5 mm (Cf. Installation des interrupteurs et des câbles").
- Les modèles GX6T, GX6HT et GX6HT2 exigent un câbles à 4 ou 5

conducteurs de capacité électrique nominale (Cf. "Installation des interrupteurs et des câbles").

- Les modèles GX6T, GX6HT et GX6HT2 exigent un commutateur "marche/arrêt" monté sur le mur ou sur le plafond avec voyant incorporé. Pour un déclenchement/appareil d'appoint extérieur, il faut prévoir deux commutateurs.
- Tournevis à grosse lame de 6 mm, tournevis d'électricien à lame de 3 mm, tournevis Pozidriv n° 1 et 2.

Pour montage sur une vitre, il faut également prévoir :

- Une vitre à vitrage unique présentant une épaisseur minimum de 4 mm ou vitrage à double vitrage avec trou étanchéisé préparé au préalable.

Pour montage sur un mur, il faut également prévoir :

- Perceuse à foret pour bâtiment, marteau et burin (ou perceuse à foret-alésur si disponible).
- Mortier (pour colmater la zone autour du trou).
- Kit de montage mural WK6/300 (disponible auprès de Xpelair) pour les murs jusqu'à 300 mm d'épaisseur ou WK6/450 (disponible auprès de Xpelair) pour les murs jusqu'à 450 mm d'épaisseur.
- 4 fixations de montage (utiliser des fixations convenant au type de mur. Taille de vis recommandée pour briques standard : N° 8 x 38 mm à tête cylindrique (vis ber)).

Choix de l'emplacement du ventilateur

- Le placer aussi haut que possible.
- A une distance d'au moins 145 mm entre les bords du mur ou les bords du cadre de la fenêtre et le centre du trou (Cf. Fig. A).
- Aussi loin que possible et en face de la source principale du flux d'air afin d'obtenir la circulation de l'air dans la pièce (ex. en face d'une porte interne).
- **Près de la source de vapeur ou d'odeurs.**
- **Ne pas l'installer dans un local où les températures ambiantes sont susceptibles d'être supérieures à 50°C.**
- **Pour l'installer dans une cuisine, le ventilateur ne doit pas être placé juste au-dessus de la table de cuisson ou du gril à hauteur des yeux.**
- **Pour l'installer dans une pièce contenant un appareil de chauffage au mazout disposant d'un conduit d'évacuation non équilibré, il incombe aux installateurs de vérifier qu'il existe une circulation d'air suffisante pour empêcher l'aspiration des fumées dans le conduit lorsque le ventilateur fonctionne à son débit**

d'extraction maximum. Pour les conditions spécifiques applicables, se référer aux règlements applicables aux bâtiments. Il ne faut pas refouler l'air de refoulement dans un conduit d'évacuation prévu pour expulser les fumées provenant d'appareils qui ne sont pas alimentés à l'électricité. Il est impératif de respecter les conditions concernant les débits de flux d'admission et de refoulement requises par tous les organismes compétents de réglementation.

- Si le ventilateur doit fonctionner éventuellement dans une atmosphère chimique corrosive, consulter nos services techniques. (Pour les marchés de l'étranger, contacter le revendeur Xpelair le plus proche).
- Si cet appareil électrique est installé dans une salle de bains ou de douches, il faut le placer de manière à être hors de portée des personnes utilisant la baignoire ou la douche.

Installation des interrupteurs et des câbles

1. Vérifier qu'il n'y a pas de tuyaux ou de câbles dissimulés sous la surface (ex. électricité, gaz, eau) derrière l'emplacement du bouton (dans le mur ou au-dessus du plafond).
2. Poser le câble entre le bouton-sectionneur et l'emplacement du ventilateur, en passant par l'interrupteur de marche/arrêt (Cf. Fig. E1), SW1 (Cf. Fig. E2) et l'interrupteur de relais extérieur SW1 (Cf. Fig. E3) si requis.
3. Poser le câble entre le bouton-sectionneur et le point de raccordement à l'alimentation secteur. **AVERTISSEMENT : NE PAS FAIRE DE RACCORDEMENTS A L'ALIMENTATION ELECTRIQUE POUR L'INSTANT.**
4. Installer le bouton-sectionneur, et l'interrupteur de marche/arrêt (Cf. Fig. E1), l'interrupteur de relais extérieur SW2 (Cf. Fig. E3), si requis.
5. Faire tous les raccordements dans le bouton-sectionneur, et l'interrupteur de marche/arrêt, si requis.

Nota : Si le ventilateur est installé dans une salle de bains, tous les interrupteurs doivent être du type à cordelette et doivent être situés de manière à ne pas pouvoir être touchés par la personne utilisant la baignoire ou la douche.

Pour l'Australie seulement

Ces modèles sont reliés en permanence à l'alimentation secteur. Leur commande doit se faire par interrupteur à distance. Il faut les relier directement à l'alimentation électrique par un bouton mural agréé de 10 A avec un

espace d'au moins 3 mm entre les contacts.

Préparation du trou

Si la préparation se fait au-dessus du sol, respecter toutes les précautions de sécurité appropriées. **AVERTISSEMENT : PORTER DES LUNETTES DE PROTECTION PENDANT TOUTES LES OPERATIONS DE PERÇAGE ET DE TRAVAIL AU BURIN.**

Pour l'installer dans un mur

1. Vérifier qu'il n'y a pas de tuyaux ou de câbles dissimulés dans le mur, ni d'obstructions à l'extérieur (ex. électricité, gaz, eau).
2. Vérifier que le centre du trou est situé à au moins 145 mm des bords du mur.
3. Faire un repère sur le mur correspondant au centre du trou de la gaine.
4. Tracer un cercle autour de ce point d'un diamètre correspondant à la gaine murale (203 mm de diamètre pour un WK6/300 ou WK6/450).

Si une perceuse à foret-aléuseur est disponible

- 5a. L'utiliser conformément aux instructions de la perceuse à foret-aléuseur.

Si une perceuse à foret-aléuseur n'est pas disponible

- 5b. Percer un trou central en traversant le mur.
6. Découper le trou. Ne pas traverser le mur. (Il est recommandé de percer plusieurs trous, proches les uns des autres, près de la ligne de découpe, puis avec un burin, retirer la brique qui se trouve entre les trous).
7. Passer à l'extérieur et découper un trou dans le mur extérieur en recommençant l'opération indiquée ci-dessus.
8. Poser la gaine. Vérifier que la gaine est inclinée en s'éloignant du ventilateur afin de permettre l'égouttement de l'eau de pluie susceptible de pénétrer afin de s'écouler vers l'extérieur.
9. Colmater la zone autour du trou. Attendre que le mortier durcisse avant de procéder à l'installation du ventilateur.

Pour l'installer dans une fenêtre

Obtenir une vitre avec une découpe dont le trou est situé à l'emplacement voulu, d'un diamètre de 184 mm (Cf. Fig. A).

Préparation du ventilateur pour l'installation

1. Pour le montage dans une fenêtre, utiliser les deux bandes en échelle courtes fournies avec le ventilateur. Pour le montage mural, utiliser les bandes longues fournies avec le kit mural WK6/300 ou WK6/450.
2. Fixer les deux bandes en échelle sur

la grille extérieure en les plaçant sur le crochet moulé et encliqueter en position.

3. Vérifier après avoir fixé le crochet moulé que le joint est à la position correcte. (Cf. Fig. B).
4. Introduire les deux chapeaux à vis dans les deux trous de fixation de la grille extérieure.

Montage du ventilateur dans le trou - Fig. C

Si le travail doit être effectué au-dessus du sol, respecter les précautions de sécurité appropriées. Pour retirer la grille/le volet anti-refouleur, appuyer sur les boutons de dégagement situés sur les côtés de l'appareil, et utiliser un tournevis de 6 mm ou une pièce, tout en tirant la grille vers l'avant.

Pour le fixer avec des bandes en échelle

1. Tenir la grille extérieure sur l'extérieur du mur ou de la fenêtre de manière à aligner le trou de la grille extérieure avec le trou du mur ou de la fenêtre.
- 2a. Si le câblage est effectué à partir de l'arrière, retirer le couvercle des bornes du ventilateur et l'obturateur arrière à défoncer. Faire passer le câble dans le trou d'entrée supérieur.
- 2b. Si le câblage est effectué à partir du dessus, retirer le couvercle des bornes du ventilateur et faire passer le câble dans le trou d'entrée supérieur.
- 2c. Pour GX6 (IP25) seulement, si le câblage est effectué à partir du dessus, retirer le couvercle des bornes du ventilateur. Percer le passe-fil d'entrée de câble avec un tournevis N°1 et faire passer le câble à travers l'entrée de câble supérieure via le passe-fil. NE PAS ENLEVER LE PASSE-FIL.
3. Tenir l'ensemble du ventilateur du côté intérieur du mur ou de la fenêtre, et faire passer les bandes en échelle à travers la grille extérieure dans les fentes prévues dans le ventilateur.
4. Introduire les vis à fente dans les poches tout autour des fentes pour bandes en échelle.
5. Serrer les vis avec soin pour obtenir une bonne étanchéité. Ne pas trop serrer.
6. Découper l'excédent des bandes en échelle à la longueur requise. Eliminer, le cas échéant, les bords tranchants.

Pour le fixer avec des vis

1. Tenir la grille extérieure sur l'extérieur du mur de manière à aligner le trou de la grille extérieure avec le trou du mur.
2. Tracer des repères indiquant les positions des trous de fixation dans le coin en haut à droite et en bas à gauche.

Download from www.Somanuals.com. All Manuals Search And Download.

GX6T

- Viften drives ved hjelp av en fjernliggende bryter. Indikatorlampen viser når viften er slått på.
- Det interne tidsuret gir mulighet for en justerbar overløpsperiode etter at viften er slått av.

GX6HT

Kondensaktivert drift

- Viften aktiveres automatisk hvis den relative fuktigheten når et fastsatt nivå.
- Det interne tidsuret gir mulighet for en justerbar overløpsperiode etter at det relative fuktighetsnivået har sunket.

Bryteraktivert drift

- Viften aktiveres automatisk ved lav hastighet hvis den relative fuktigheten når et fastsatt nivå.
- Det interne tidsuret gir mulighet for en justerbar overløpsperiode etter at viften er slått av.

GX6HT2

Kondensaktivert drift

- Viften aktiveres automatisk ved lav hastighet hvis den relative fuktigheten når et fastsatt nivå.
- Det interne tidsuret gir mulighet for en justerbar overløpsperiode etter at viften er slått av.

Høy hastighet

- Den interne snoraktivatoren brukes til å stille viften til høy hastighet. Indikatorlampen lyser når høy hastighet er valgt
- En fjernliggende bryter kan brukes som alternativ til snoraktivatoren. Om en slik brukes, kuttes snoraktivatoren av etter at du har forsikret deg om at den er stilt til posisjon "av".

GXS6

- Denne viften drives via en fjernliggende bryter.

GX6 (IP25)

- Denne viften drives via en fjernliggende bryter.

Kun GX6T / GXC6T / GX6HT og GX6HT2

Før du foretar noen justeringer må du isolere viften fullstendig fra strømtilførselen.

Justere overløpstiden

Overløpstiden er fabrikkinnstilt til omtrent 20 minutter. Tiden kan justeres

til mellom omtrent 2 og 20 minutter.

1. Ta av mottrekksklaff/ristenheten (se "Montere viften i hullet").
2. Drei innstiller "T" mot klokken for å redusere overløpstiden (se fig. H).
3. Drei innstilleren med klokken for å øke overløpstiden (se fig. H).
4. Sett tilbake mottrekksklaff/ristenheten (se "Montere viften i hullet").

Justere innstillingen av fuktighetsregulatoren

Den interne fuktighetsregulatorsensoren er fabrikkinnstilt til omtrent 70 %. Nivået kan justeres mellom omtrent 50 % og 90 % relativ fuktighet. Ta av mottrekksklaff/ristenheten (se "Montere viften i hullet"). Drei innstilleren merket "H" mot klokken for å redusere det relative fuktighetsnivået i rommet (se fig. 1). Drei innstilleren med klokken for å øke det relative fuktighetsnivået i rommet (se fig. 1). Sett tilbake mottrekksklaff/ristenheten (se "Montere viften i hullet").

Dryppventilering

Dryppventilering tilsvarer ventileringen en oppnår med perforert teglstein eller lignende.

1. Ta av mottrekksklaff/ristenheten (se "Montere viften i hullet").

Aktivere dryppventilering

2. HOLD KLAFFBLADENE HELT ÅPNE.
3. Skyv dryppventileringens utløseren ned til den klikker på plass og slipp klaffbladene (se fig. F punkt 6).

Lukke klaffene helt og stanse mottrekk

4. Trekk dryppventileringens festet mot deg til det klikker på plass.
5. Sett på mottrekksklaff/ristenheten igjen, se "Montere viften i hullet". Pass på at aktuatorhendelen er satt i nederste stilling.

Vedlikehold

ALL RENGJØRING MÅ UTFØRES AV KVALIFISERT ELEKTRIKER.

1. Før rengjøring må viften isoleres fullstendig fra strømtilførselen. Vent i 3 minutter slik at viftehjulet slutter å rotere og den strømdrevne klaffen lukkes. (GXC6 og GXS6 kan rengjøres med en gang viftehjulet har sluttet å rotere).

2. Ta av mottrekksklaff/ristenheten ved å trykke på utløseren på siden av enheten med en 6 mm skrutrekker eller en mynt mens du trekker risten forover. Når du skal ta av mottrekksklaffen, legger du viften med forsiden ned og trekker klaffen forover, se fig. G1 og fig. G2.

3. Når du skal fjerne viftehjulet, skruer du ut midtskruen og fjerner den sammen med pakningen. Legg skruen og pakningen til side.

4. Rengjør viftehjulet ved å enten tørke det av med en fuktig, lofri klut eller vaske det i varmt såpevann. Tørk viftehjulet grundig og sett det på igjen. Sett tilbake skruen og pakningen, og sjekk at de er satt riktig på.

5. Rengjør mottrekksklaff/ristenheten og viftehjulet i varmt såpevann. **Ikke bruk sterke vaskemidler eller kjemiske rensemidler.**

6. Tørk mottrekksklaff/ristenheten grundig, og sett den på igjen ved å skyve risten bakover over holderne, holderne festes i og holder fast risten (se fig. G3 og fig. G4). For MODELL GXS6: *Pass på at aktuatorhendelen er satt i nederste stilling.*

7. **Ikke dypp viften i vann eller andre væsker ved rengjøring av andre deler av viften.**

Ikke rengjør viften med sterke løsemidler.

Rengjøring er eneste nødvendige vedlikeholdsoppgave.

Deler Fig. D

1. Mottrekksklaff
2. Fifteenhet
3. Ytre rist
4. Stigelister
5. Terminaldeksel
6. Dryppventileringens utløser
7. Bakre kabelinnføring
8. Øvre kabelinnføring
9. Typeskilt
10. Braketter for skruemontering
11. Rist
12. Skruer/hullhetter
13. Aktuatorhendel (kun modell GXS6)

Kun for Australia

Disse modellene er permanent koplet til strømtilførsel, og driften kontrolleres via en fjernliggende bryter. De bør koples direkte til strømtilførselen via en godkjent 10A veggmontert overflatebryter med minst 3 mm klaring mellom kontaktene.

Klargjøre bullet

Hvis du arbeider over bakkenivå, må du treffe nødvendige sikkerhetsforanstaltninger. **ADVASEL: DU MÅ ALLTID BRUKE ØYEVLING UNDER BORING OG MEISLING.**

Installering i vegg

1. Kontroller at ingen rør eller kabler ligger inne i veggen, og at det ikke finnes hindringer på baksiden av veggen (f.eks. elektrisitet, gass, vann).
2. Pass på at midtpunktet til hullet kommer minst 145 mm fra kantene av veggen.
3. Marker dette midtpunktet til avtrekkshullet.
4. Bruk det avtegnede midtpunktet, og tegn en sirkel etter veggavtrekket (203 mm diameter for WK6/300 eller WK6/450).

Hvis du har tilgang til kjerneborutstyr

5a. Følg produsentens anvisninger.

Hvis du ikke har tilgang til kjerneborutstyr

- 5b. Bor et hull tvers gjennom veggen.
6. Kutt til hullet. Ikke kutt rett gjennom veggen (anbefalt metode er å børe en serie med hull tett sammen rundt kanten av hullet og så fjerne murverket mellom hullene med en meisel.
 7. Gå utenfor og kutt et hull i ytterveggen ved hjelp av samme metode som beskrevet ovenfor.
 8. Monter avtrekkskanalen. Pass på at kanalen strår ned og bort fra viften, slik at eventuelt regnvann renner ut igjen.
 9. Tett rundt hullet. La mørtelen få tid til å størkne før du fortsetter installasjonen.

Installering i vindu

Benytt en rute med ferdig utskjæring av hull med diameter 184 mm (se fig. A).

Klargjøre viften for installering

1. Ved vindusmontering brukes de to korte stigelistene som leveres sammen med viften. Ved veggmontering brukes de lengre listene som leveres i veggmonteringspakken WK6/300 eller WK6/450.
2. Fest de to stigelistene til ytterristen ved å plassere dem over krokformen og klemme dem på plass.
3. Etter at krokformen er montert, må du sjekke at pakningen er i riktig posisjon (se fig. B).
4. Sett de to skruedekslene inn i de to festehullene på ytterristen.

Montere viften i bullet Fig. C

Hvis du jobber over bakkenivå, må du treffe nødvendige sikkerhetsforanstaltninger.

Ta av mottrekksklaff/ristenheten ved å trykke på utløserne på siden av enheten med en 6 mm skrutrekker eller en mynt mens du trekker risten forover.

Ved feste med stigelist

1. Hold ytterristen opp mot ytterveggen eller vinduet, slik at hullet i ytterristen kommer på linje med hullet i veggen eller vinduet.
2. Ved tilkopling fra baksiden tar du av dekslet over terminalene til viften og perforeringen bak. Før kabelen gjennom den øverste kabelinnføringen.
- 2b. Ved tilkopling ovenfra tar du av dekslet over terminalene til viften og fører kabelen gjennom øverste kabelinnføring.
- 2c. Kun for GX6 (IP25): ved tilkopling ovenfra tar du av dekslet over terminalene til viften. Stikk hull på kabelinnføringsmaljen med en skrutrekker nr. 1 og før kabelen gjennom øverste kabelinnføring via maljen. IKKE FJERN MALJEN.
3. Hold vitteenheten mot innsiden av veggen eller vinduet, og før stigelistene fra ytterristen gjennom sporene i vitteenheten.
4. Sett skruene med spor inn i lommene rundt stigelistsporene.
5. Stram skruene forsiktig, slik at du oppnår god tetning.
6. Skjær av stigelistene til nødvendig lengde. Fjern om nødvendig skarpe kanter.

Ved feste med skruer

1. Hold ytterristen opp mot utsiden av veggen, slik at hullet i ytterristen kommer på linje med hullet i veggen.
2. Merk av posisjonene til festehullene i øverste høyre og nederste venstre hjørne.
3. Bor hullene, og sett inn ankerfestene slik de passer i veggen.
4. Skru ytterristen på plass, og sett på skruehettene. Ikke stram skruene for mye.
5. Sett de to skruedekslene inn i festehullene i ytterristen.
- 6a. Ved tilkopling bakfra fjerner du dekslet over vifteterminalene og perforeringen på baksiden. Mat kabelen gjennom åpningen.
- 6b. Ved tilkopling ovenfra fjerner du dekslet over vifteterminalene og mater kabelen gjennom øverste kabelinnføring.
- 6c. Kun for GX6 (IP25) : ved tilkopling ovenfra fjerner du dekslene over vifteterminalene. Stikk hull på kabelinnføringsmaljen med en skrutrekker nr. 1, og før kabelen gjennom øverste kabelinnføring via maljen. IKKE FJERN MALJEN.
7. Hold vitteenheten mot innsiden av veggen, slik at tappen stikker inn i vegg-kanalen.
8. Merk av posisjonene for de to festehullene i øverste venstre og nederste høyre hjørne.
9. Fjern vitteenheten, bor hullene og

stikk inn ankerfestene slik det passer for veggtypen.

10. Sett tilbake kabel- og vitteenheten som tidligere, og fest skruene godt. **Ikke stram dem for mye.**
- Merk: Ved spesielle vanskelige installasjoner er det mulig å feste viften med en kombinasjon av skruer og stigelistfester.

Elektrisk tilkopling

1. Kople bryterkabelen til terminalforbindelsene som vist: Fig. E1 for GX6/GXC6/GXC6T/GXS6/GX6 (IP25). Fig. E2 for GX6T/GX6HT. Fig. E3 for GXHT2.
 2. Hvis viften kables ovenfra, må du passe på at mantelen til kabelen holdes inne i labyrinten (se fig. C).
 3. Sett på terminaldekslet og fest det igjen.
 4. Sett på mottrekksklaff/ristenheten igjen ved å skyve risten bakover over utløserne. Utløserne holder risten på plass.
 5. **Slå av strømtilførselen (og ta ut sikringene).**
 6. Kople kabelen fra skillebryteren til strømtilførselen.
 7. (Sett tilbake sikringene og) slå på strømtilførselen.
- (Ved faste kablingskretser må beskyttelsessikringen for utstyret ikke overstige 5A.)**
- Merk: Ved bruk av ekstern forsterkerbryter til GX6HT2 (se fig. E3), klipper du av snoraktivatoren etter at du har forsikret deg om at den er stilt til "av". Denne bryteren må være merket, slik at den angir riktig hastighetskontroll.

Bruke viften

- Viftene har én hastighet, bortsett fra GX6HT2 som har to hastigheter, og ingen av viftene kan reverseres (kan kun suge luft ut).
- Klaffene har en forsinkelse på opptil 1 minutt ved åpning og opptil 3 minutter ved lukking. Forsinkelsen aktiveres ved bruk av bryteren og sikrer stillestående drift (unntatt modell GXC6 og GXS6).

GX6

- Viften drives ved hjelp av en fjernliggende bryter.

GXC6

- Viften drives ved hjelp av en intern snoraktivator.
- Trekk i snoren og slipp den for å slå viften på.
- Gjenta fremgangsmåten for å slå av.

GXC6T

- Viften drives ved hjelp av en intern snoraktivator.
- Trekk i snoren og slipp den for å slå viften på.
- Gjenta fremgangsmåten for å slå av.
- Det interne tidsuret gir mulighet for en justerbar overløpsperiode etter at viften er slått av.

3. Percer les trous et introduire les fixations d'ancrage convenant au type de mur.
4. Visser fermement la grille extérieure en place, et poser les chapeaux de vis. Ne pas trop serrer.
5. Introduire les deux couvercles de vis dans les deux trous de fixation de la grille extérieure.
- 6a. Si le câblage est effectué à partir de l'arrière, retirez le couvercle des bornes du ventilateur et l'obturateur arrière à défoncer. Faire passer le câble dans l'obturateur à défoncer.
- 6b. Si le câblage est effectué à partir du dessus, retirez le couvercle des bornes du ventilateur et faire passer le câble dans le trou d'entrée supérieur.
- 6c. Pour GX6 (IP25) seulement, si le câblage est effectué à partir du dessus, retirez le couvercle des bornes du ventilateur. Percer le passe-fil d'entrée de câble avec un tournevis N°1 et faire passer le câble à travers l'entrée de câble supérieure via le passe-fil. **NE PAS ENLEVER LE PASSE-FIL.**
7. Tenir l'ensemble du ventilateur du côté intérieur du mur afin d'introduire l'ergot dans la gaine murale.
8. Tracer des repères indiquant les positions des deux trous de fixation dans le coin en haut à gauche, et en bas à droite.
9. Retirer l'ensemble du ventilateur, percer les trous et introduire les fixations d'ancrage convenant au type de mur.
10. Remettre en place le câble et l'ensemble du ventilateur comme précédemment, et les visser fermement en place. **Ne pas trop serrer.**

Nota : Pour les installations particulièrement difficiles, il est possible de fixer le ventilateur avec un ensemble de vis et de fixations à bandes en échelle.

Raccordement des connexions électriques

1. Raccorder le câble électrique dans les connecteurs de bornes indiqués : Fig. E1 pour GX6 / GXC6 / GXC6T / GXS6. Fig. E2 pour GX6T / GX6HT. Fig. E3 pour GXHT2.
2. Si les câbles du ventilateur proviennent du haut, vérifier que la gaine extérieure du câble est retenue dans le labyrinthe. (Cf. Fig. C).
3. Reposer et fixer le couvercle de bornes.
4. Reposer le volet anti-refouleur/la grille du ventilateur en faisant glisser la grille vers l'arrière par-dessus les verrous d'ouverture. Les verrous s'enclencheront en position et fixeront la grille.
5. **Couper l'alimentation secteur, et retirer les fusibles.**
6. Relier le câble entre le bouton-sectionneur et la prise d'alimentation électrique.

7. Reposer les fusibles, et mettre l'alimentation électrique sous tension. **Pour les circuits de câblage fixes, le fusible de protection de l'appareil ne doit pas dépasser 5 A.**

Nota : Si on utilise un bouton pour accessoire auxiliaire extérieur pour le GX6HT2 (Cf. Fig. E3), couper la cordelette après avoir vérifié qu'il se trouve à la position "arrêt". Il faut inscrire un repère approprié sur ce bouton pour indiquer la commande de la

Utilisation du ventilateur

- Les ventilateurs fonctionnent à une seule vitesse (sauf le GX6HT2 qui fonctionne à deux vitesses). Ils sont tous non réversibles (extraction seulement).
- Les louveres sont dotés d'une temporisation jusqu'à 1 minute pour l'ouverture, et jusqu'à 3 minutes pour la fermeture. La temporisation qui est déclenchée en appuyant sur le bouton, garantit un fonctionnement silencieux (sauf pour les modèles GXC6 et GXS6).

GX6

- Ce ventilateur est commandé par un bouton à distance.

GXC6

- Ce ventilateur est commandé par une cordelette à tirer incorporée.
- Pour le mettre en route, tirer la cordelette vers le bas, puis la relâcher.
- Recommencer la même manœuvre pour le mettre à l'arrêt.

GXC6T

- Ce ventilateur est commandé par une cordelette à tirer incorporée.
- Pour le mettre en route, tirer la cordelette vers le bas, puis la relâcher.
- Recommencer la même manœuvre pour le mettre à l'arrêt.
- La temporisation incorporée assure une période réglable de dépassement du fonctionnement après avoir mis le ventilateur à l'arrêt.

GX6T

- Ce ventilateur est commandé par un bouton à distance.
- Le voyant du ventilateur s'allume pour indiquer qu'il fonctionne.

GX6HT

Déclenchement en cas de condensation

- Le ventilateur fonctionne automatiquement si l'humidité relative est supérieure au niveau fixé.
- La temporisation incorporée assure une période réglable de dépassement du fonctionnement après la chute du niveau d'humidité relative.

Commande au moyen du bouton

- Un bouton à distance pour commande manuelle permet de déclencher le ventilateur. Un voyant

s'allume pour indiquer qu'il est en fonctionnement.

- La temporisation incorporée assure une période réglable de dépassement du fonctionnement après l'arrêt du ventilateur.

GX6HT2

Déclenchement en cas de condensation

- Le ventilateur fonctionne automatiquement à petite vitesse si l'humidité relative est supérieure au niveau fixé.
- La temporisation incorporée assure une période réglable de dépassement du fonctionnement après la mise à l'arrêt du ventilateur.

Commande de l'accessoire auxiliaire

- La cordelette à tirer incorporée met le ventilateur en route à grande vitesse. Le voyant du ventilateur s'allume pour indiquer que la grande vitesse est sélectionnée.
- Au lieu de la cordelette à tirer, on peut utiliser un bouton à distance. Dans ce cas, couper la cordelette à tirer après avoir vérifié que l'interrupteur de la cordelette à tirer est en position "arrêt".

GXS6

- Ce ventilateur est commandé par un bouton à distance.

GXS6 (IP25)

- Ce ventilateur est commandé par un interrupteur à distance.

GX6T / GXC6T / GX6HT et GX6HT2 seulement

Avant de faire des réglages, isoler complètement le ventilateur de l'alimentation secteur.

Réglage de la temporisation du dépassement.

La temporisation du dépassement est préfixée en usine à environ 20 minutes. Cette durée est réglable entre environ 2 et 20 minutes.

1. Retirer la grille/le volet anti-refouleur (Cf. "Montage du ventilateur dans le trou").
2. Tourner la vis de réglage marquée "T" dans le sens contraire des aiguilles d'une montre pour diminuer la continuation du fonctionnement de la temporisation (Cf. Fig. H).
3. Tourner la vis de réglage dans le sens des aiguilles d'une montre pour augmenter la continuation du fonctionnement de la temporisation (Cf. Fig. H).
4. Remettre en place la grille/le volet anti-refouleur (Cf. "Montage du ventilateur dans le trou").

Réglage de l'humidistat

Le capteur d'humidité interne est réglé en usine à environ 70%. Ce niveau est réglable entre environ 50% et 90% d'humidité relative.

Retirer la grille/le volet anti-refouleur (Cf. "Montage du ventilateur dans le trou"). Tourner la vis de réglage marquée "H" dans le sens contraire des aiguilles d'une montre pour diminuer le niveau d'humidité relative du local (Cf. Fig. 1). Tourner la vis de réglage dans le sens des aiguilles d'une montre pour augmenter le niveau d'humidité relative du local (Cf. Fig. 1). Remettre en place la grille/le volet anti-refouleur (CF. "Montage du ventilateur dans le trou").

Ventilation à faible régime

La ventilation à faible régime est équivalente à la ventilation fournie par une brique d'aération ou tout dispositif similaire.

1. Retirer la grille/le volet anti-refouleur (Cf. "Montage du ventilateur dans le trou"). augmenter le niveau d'humidité relative du local (Cf. Fig. 1). Remettre en place la grille/le volet anti-refouleur (CF. "Montage du ventilateur dans le trou").

Pour déclencher la ventilation à faible régime

2. MAINTENIR LES PALES DU VOLET EN POSITION COMPLETEMENT OUVERTE.
3. Appuyer fermement vers le bas sur le cliquet de ventilation à faible régime jusqu'à ce qu'il s'encliquette en position, puis relâcher les pales du volet. (Cf. Fig. F, poste 6).

Pour fermer complètement les volets et empêcher tout retour du refoulement

4. Tirer le cliquet de ventilation à faible régime vers soi jusqu'à ce qu'il s'encliquette en position.
5. Reposer la grille/le volet anti-refouleur, en vérifiant que la manette de commande se trouve à la position complètement abaissée.

Entretien

UN ELECTRICIEN QUALIFIE DOIT EFFECTUER TOUTES LES OPERATIONS DE NETTOYAGE.

1. Avant de nettoyer le ventilateur, il faut l'isoler complètement de l'alimentation secteur. Attendez 3 minutes que l'hélice soit arrêtée et que le volet anti-refouleur électrique soit fermé. (Le nettoyage du GXC6 et du GXS6 peut commencer dès que l'hélice s'est arrêtée de tourner).

2. Retirer le volet anti-refouleur/la grille en appuyant sur le verrou d'ouverture situé sur le côté de l'appareil, avec un tournevis de 6 mm ou une pièce, tout en tirant la grille vers l'avant. Pour retirer le volet anti-refouleur, le poser à plat et tirer le volet vers l'avant. (Cf. Fig. G1 et Fig. G2).

3. Pour retirer l'hélice, dévisser la vis centrale, puis la retirer avec la rondelle. Placer la vis et la rondelle à l'écart.

4. Pour nettoyer l'hélice, l'essuyer avec un chiffon humecté non pelucheux, ou la laver dans de l'eau chaude savonneuse. Soigneusement sécher l'hélice, puis la reposer. Remettre la vis et la rondelle en place, en vérifiant qu'elles sont fermement fixées.

5. Nettoyer le volet anti-refouleur/la grille et l'hélice avec de l'eau chaude savonneuse. **Ne pas utiliser de détergents forts ni de produits chimiques pour le nettoyage.**

6. Soigneusement sécher le volet anti-refouleur/la grille, puis les reposer en faisant glisser la grille par-dessus les verrous d'ouverture. Ces verrous vont s'encliqueter pour fixer la grille en position (Cf. Fig. G3 et Fig. G4). Pour le MODELE GXS6, vérifiez que la manette de commande est en position complètement abaissée.

7. **Ne pas plonger le ventilateur dans l'eau ni d'autres liquides pour nettoyer les autres parties du ventilateur.**

Ne jamais utiliser de solvants forts pour nettoyer le ventilateur.

A part le nettoyage, cet appareil n'exige aucun autre entretien.

COMPOSANTS Fig. D

1. Volet anti-refouleur
2. Ensemble du ventilateur
3. Grille extérieure
4. Bandes en échelle
5. Couverture de bornes
6. Cliquet de ventilation à faible régime
7. Entrée de câble arrière
8. Entrée de câble supérieure
9. Plaque signalétique
10. Tétrons pour montage des vis
11. Grille
12. Chapeaux pour trous à vis
13. Levier de commande (modèle GXS6 seulement)

NO

Xpelair GX6, GX6 (IP25), GXC6, GXC6T, GX6HT, GX6HT2 og GXS6

Installasjons- og bruksanvisning

OPPBEVAR DETTE HEFTET SAMMEN MED VIFTEN, FOR REFERANSE UNDER BRUK.

Installere viften

Dette utstyret er beregnet på tilkobling til fast kabling. Sjøkk på spenningen merket på utstyret samsvarer med strømtilførselen. **ADVARSEL: DETTE UTSTYRET MÅ JORDES.**

Alle installasjoner må overvåkes av en kvalifisert elektriker. Installasjon og kabling må samsvare med gjeldende IEE-regler (Storbritannia) og lokale eller aktuelle lover og regler (andre land). Hvis du har spørsmål før du installerer disse produktene eller etter at de er installert, kontakter du Xpelairs tekniske kundeservice på +44 (0) 8709 000430. Våre teknikere kan hjelpe deg i arbeidstiden (kun Storbritannia), og du kan kontakte dem per faks til alle andre tider +44 (0) 8709 000530. Kundertjeneste Storbritannia kan kontakte sin lokale Xpelair-distributør. Kontoret i Storbritannia kan levere en oversikt over distributører.

Beskrivelse

GX6-modellene har følgende funksjoner:

- Mulighet for montering i vindu/vegg/panel/tak

GX6

- For bruk med fjerntliggende bryter.
- Utsug ved enkel hastighet.
- Innstilling av dryppventilering.

GXC6

- Innebygd snoraktivator.
- Utsug ved enkel hastighet.
- Innstilling av dryppventilering.

GXC6T

- Innebygd snoraktivator.
- Intern tidsinnstillingsfunksjon.
- Utsug ved enkel hastighet.
- Innstilling av dryppventilering.

GX6T

- For bruk med fjerntliggende bryter.
- Intern tidsinnstillingsfunksjon.
- Bruk ved enkel hastighet.
- Innstilling av dryppventilering.

GX6HT

- For bruk med fjerntliggende bryter.
- Intern fuktighetsregulator/tidsinnstilling.
- Bruk ved enkel hastighet.
- Innstilling av dryppventilering.

GX6HT2

- For bruk med fjerntliggende bryter.
- Innebygd snoraktivator.
- Intern fuktighetsregulator/tidsinnstilling.
- Bruk ved to hastigheter.
- Innstilling av dryppventilering.

GXS6

- For bruk med fjerntliggende bryter.
- Utsug ved enkel hastighet.
- Solenoiddrevne mottrekksklaffer for umiddelbar åpning og lukking.
- Innstilling av dryppventilering.

GX6 (IP25)

- For bruk med fjerntliggende bryter.
- Utsug ved enkel hastighet.
- Innstilling av dryppventilering.
- IP25 inngangvern.

Dette er nødvendig ved installering

- En skillebryter med to poler med et minste kontaktmellomrom på 3 mm (vegg- eller takmontert).
- Hvis det benyttes bryterbokser av metall, må krav til jording overholdes.
- GX6, GXC6, GXC6T og GXS6 trenger en treleder kabel av egnet klasse (se "Installere brytere og kabler").
- GX6 (IP25) trenger en sirkulær treleder kabel av egnet klasse med en diameter på minst 5,5 mm (se "Installere brytere og kabler").
- GX6T, GX6HT og GX6HT2 trenger en fire- eller femleder kabel av egnet klasse (se "Installere brytere og kabler").
- GX6T, GX6HT og GX6HT2 trenger en vegg- eller takmontert "på/av"-bryter med innebygd indikatorlys. To brytere er nødvendig for ekstern forsterking.
- Stor skrutrekker med 6 mm blad, elektrikerskrutrekker med 3 mm blad og Pozidriv-skrutrekker nr.1 & 2.

Ved vindusmontering av viften trenger du også:

- Et enkelt vindu med minste glasstykkelse 4 mm eller dobbelt vindu med hull som er skåret ut og forseglert på forhånd.

Ved veggmontering av viften trenger du også:

- Murbor, hammer & meisel (om tilgjengelig kan kjerneborustyr benyttes).
- Mørtel (til å fylle hullet).
- Veggpakke WK6/300 (tilgjengelig fra Xpelair) for vegger med tykkelse opptil 300 mm eller WK6/450 (tilgjengelig fra Xpelair) for vegger

med tykkelse opptil 450 mm.

- 4 festeinnrøringer (bruk en type som er egnet for vegg. Anbefalt skruestørrelse for standard murstein - nr. 8 x 38 mm, panhode).

Plassering av viften

- Viften bør plasseres så høyt som mulig.
- Minst 145 mm fra kanten av vegg/vinduskarmen til midten av hullet (se fig. A).
- Så langt som mulig fra og på motsatt side av hovedkilden til luftutskifting for å sikre luftstrømming gjennom rommet (f.eks. på motsatt side av en innerdør).
- I nærheten av kilden til damp eller lukt.
- Ikke på steder der omgivelsestemperaturen sannsynligvis vil overstige 50 °C.
- Ved installering i kjøkken må vifter ikke monteres umiddelbart over kokeplater eller griller på øyenivå.
- Ved installering i rom med ved/ bensinfyring uten balansert trekkkanal, er det installatørens ansvar å sikre at det er tilstrekkelig lufttilførsel til å forhindre at damp trekkes ned trekkkanalen når viften brukes med maksimalt utsug. Se byggeforskriftene for spesifikk krav. Utsugsluft må ikke slippes inn i trekkkanal som brukes til utslipp av damp fra utstyr med annen energitilførsel enn elektrisitet. Krav fra alle vedkommende myndigheter må overholdes når det gjelder utslipp av luft og strømningshastigheter for luftinntak.
- Hvis viften skal brukes i områder med mulighet for kjemisk korroderende atmosfære, må du kontakte din tekniske serviceavdeling. (I andre land enn Storbritannia kontakter du din lokale Xpelair-distributør).
- Hvis dette elektriske produktet installeres i dusj- eller baderom, må det plasseres slik at det ikke er mulig at den som dusjer eller bader, berører viften.

Installere brytere og kabler

1. Sjøkk at ingen rør eller kabler (f.eks. elektrisitet, gass, vann) ligger bak stedet der bryteren skal plasseres (i vegg eller over tak).
2. Legg inn kabelen fra skillebryteren til vifteposisjonen via på/av-bryteren (se fig. E1), SW1 (se fig. E2) og ekstern forsterking SW1 (se fig. E3) om nødvendig.
3. Legg inn kabelen fra skillebryteren til tilkoplingspunktet for strømtilførselen. **ADVARSEL: IKKE FORSØK Å KOPLE NOE TIL STRØMTILFØRSELEN ENNÅ.**
4. Installer skillebryteren og på/av-bryteren (se fig. E1), SW1 (se fig. E2) og ekstern forsterking SW2 (se fig. E3) om nødvendig.
5. Fullfør alle tilkoplinger i skillebryteren og på/av-bryteren om nødvendig. **Merk: Ved installasjon i baderom må alle brytere ha snoraktivering og plasseres slik at de ikke kan berøres av personer som dusjer eller bader.**

Regolazione dell'impostazione dell'igrostat

Il sensore interno dell'umidità viene impostato in fabbrica ad un valore di circa il 70%. Il livello è regolabile ad un tasso di umidità relativa compreso tra 50% e 90% circa.

Togliere il gruppo serranda di controirraggio/grata (consultare la sezione "Montaggio dell'estrattore nel foro").

Ruotare il regolatore contrassegnato "H" in senso antiorario per ridurre il livello di umidità relativa nella stanza (vedere la fig. 1).

Ruotare il regolatore in senso orario per aumentare il livello di umidità relativa nella stanza (vedi fig. 1).

Rimettere a posto il gruppo serranda di controirraggio/grata (consultare la sezione "Montaggio dell'estrattore nel foro").

Ventilazione centellinare

La ventilazione centellinare è equivalente a quella fornita da un mattone forato o dispositivo simile.

1. Togliere il gruppo serranda di controirraggio/grata (consultare la sezione "Montaggio dell'estrattore nel foro").

Per consentire la ventilazione centellinare

2. MANTENERE LE SERRANDE COMPLETAMENTE APERTE.

3. Premere con decisione sul fermo della ventilazione centellinare fino a che esso non scatta in posizione, quindi lasciar andare le serrande. (Vedere la fig. F articolo 6).

Per chiudere completamente le serrande ed eliminare completamente il controirraggio

4. Tirare il fermo di ventilazione centellinare verso di sé fino a che esso non scatta in posizione.

5. Rimettere a posto il gruppo serranda di controirraggio/grata, consultare la sezione "Montaggio dell'estrattore nel foro", assicurandosi che la leva di azionamento sia nella posizione "completamente abbassata".

Manutenzione

TUTTE LE OPERAZIONI DI PULIZIA DEVONO ESSERE CONDOTTE DA UN ELETTRICISTA QUALIFICATO.

1. Prima di intraprendere la pulizia, isolare completamente l'estrattore dall'alimentazione di rete. Attendere 3 minuti per consentire alla girante di fermarsi ed alla serranda elettrica di chiudersi. (Nei modelli GXC6 e GXS6, l'operazione di pulizia può essere iniziata non appena la girante ha smesso di ruotare).

2. Togliere il gruppo serranda di controirraggio/grata premendo i fermi

di sgancio ubicati sui lati dell'apparecchio con una monetina oppure con un cacciavite con lama da 6 mm, tirando, nello stesso tempo, la grata in avanti. Per rimuovere la serranda di controirraggio, appoggiare il gruppo a faccia in giù e tirare la serranda in avanti, vedere le figure G1 e G2.

3. Per rimuovere la girante. Svitare la vite centrale e toglierla assieme alla rondella. Mettere da parte la vite la rondella.

4. Per pulire la girante, strofinarla con un panno umido, che non sfilacci, oppure lavarla in acqua saponata calda. Asciugare accuratamente la girante e rimontarla. Rimettere a posto la vite e la rondella assicurandosi che siano saldamente montate.

5. Pulire il gruppo serranda di controirraggio/grata e la girante in acqua saponata calda. **Non usare detergenti aggressivi o detersivi chimici.**

6. Asciugare accuratamente il gruppo serranda di controirraggio/grata e rimontarlo facendo scorrere la grata sopra i fermi di sgancio che si innesteranno in posizione fissando la grata (vedere le figure G3 e G4). Per il MODELLO GXS6: assicurarsi che la leva di azionamento si trovi nella posizione "completamente abbassata".

7. **Non immergere l'estrattore in acqua od altri liquidi per pulire qualsiasi altra parte dell'estrattore.**

Non usare mai solventi aggressivi per pulire l'estrattore.

A parte la pulizia, l'estrattore non richiede alcuna ulteriore manutenzione.

Componenti Fig. D

1. Serranda di controirraggio.

2. Gruppo estrattore.

3. Grata esterna.

4. Listelli a scala.

5. Coperchio della morsettiaria.

6. Fermo di ventilazione centellinare.

7. Ingresso posteriore del cavo.

8. Ingresso superiore del cavo.

9. Targhetta dei dati nominali.

10. Aggetti per il montaggio delle viti.

11. Grata.

12. Cappucci dei fori delle viti.

13. Leva di azionamento (solo modello

GXS6).

D

Xpelair GX6, GX6 (IP25), GXC6, GXC6T, GX6HT, GX6HT2 & GXS6

Installations- und Bedienungsanleitung

DIESE ANLEITUNGEN SOLLTEN ZUR INFORMATION DES JEWEILIGEN BENUTZERS IN NÄHE DES LÜFTERS AUFBEWAHRT WERDEN.

Installation des Lüfters

Dieses Gerät muß fest verkabelt werden.

Bitte prüfen Sie, daß die auf dem Gerät gezeigten Stromwerte mit der Netzversorgung übereinstimmen. WARNUNG: DIESES GERÄT MUSS GEERDET WERDEN.

Alle Installationen müssen von einem ausgebildeten Elektriker überwacht werden.

Die Installation und Verkabelung muß die aktuellen IEE Vorschriften (Vereinigtes Königreich), örtlichen oder sonstigen zutreffenden Vorschriften (anderer Länder) erfüllen.

Wenn Sie vor oder nach Installation dieser Produkte Fragen haben, wenden Sie sich bitte an die Xpelair Technical Hotline +44 (0) 8709 000430. Unsere Techniker stehen während normaler Bürostunden (nur im Vereinigten Königreich) zu Ihrer Verfügung und können außerhalb dieser Zeiten unter folgender Fax-Nr. erreicht werden: +44 (0) 8709 000530.

Kunden außerhalb des Vereinigten Königreichs bitten wir, sich an ihren örtlichen Xpelair Händler zu wenden. Die Adressen sind von der britischen Geschäftsstelle erhältlich.

Beschreibung

Die GX6 Modelle verfügen über folgende Merkmale:

- Optionen für Fenster-/Wand-/Platten-/Dachmontage.

GX6

- Zur Bedienung mit Fernschaltung.
- Lüftungsbetrieb mit einfacher Geschwindigkeit.
- Einstellung für ständige Belüftung.

GXC6

- Integrierte Reißleinenbedienung.
- Lüftungsbetrieb mit einfacher Geschwindigkeit.
- Einstellung für ständige Belüftung.

GXC6T

- Integrierte Reißleinenbedienung.
- Integrierte Zeitschaltuhr.
- Betrieb mit einfacher Geschwindigkeit.
- Einstellung für ständige Belüftung.

GX6T

- Zur Bedienung mit Fernschaltung.
- Integrierte Zeitschaltuhr.
- Betrieb mit einfacher Geschwindigkeit.
- Einstellung für ständige Belüftung.

GX6HT

- Zur Bedienung mit Fernschaltung.
- Integrierte Humidistateinrichtung/Zeitschaltuhr.
- Betrieb mit einfacher Geschwindigkeit.
- Einstellung für ständige Belüftung.

GX6HT2

- Zur Bedienung mit Fernschaltung.
- Integrierte Reißleinenbedienung.
- Integrierte Humidistateinrichtung/Zeitschaltuhr.
- Betrieb mit zweifacher Geschwindigkeit.
- Einstellung für ständige Belüftung.

GXS6

- Zur Bedienung mit Fernschaltung.
- Lüftungsbetrieb mit einfacher Geschwindigkeit.
- Rückzugsklappen mit Solenoid-Betrieb für sofortiges Öffnen und Schließen.
- Einstellung für ständige Belüftung.

GXS6 (IP25)

- Zur Bedienung mit Fernschaltung.
- Lüftungsbetrieb mit einfacher Geschwindigkeit.
- Einstellung für ständige Belüftung.
- IP25 Staubschutz.

Was zur Installation benötigt

- Ein zweipoliger Trennschalter mit einem Kontaktabstand von mindestens 3mm (bei Wand- oder Deckenmontage).
- Bei Verwendung von Schaltkästen aus Metall müssen die Vorschriften für die Erdung befolgt werden.
- Für Modelle GX6, GXC6, GXC6T und GXS6 wird geeignetes dreidriges Kabel benötigt (siehe Abschnitt „Installation von Schaltern und Kabeln“).
- Für das Modell GX6 (IP25) wird geeignetes dreidriges Kabel benötigt, dessen Durchmesser mindestens 5,5 mm beträgt (siehe Abschnitt „Installation von Schaltern und Kabeln“).
- Für Modelle GX6T, GX6HT und GX6HT2 wird geeignetes vier- oder

fünfadriges Kabel benötigt (siehe Abschnitt „Installation von Schaltern und Kabeln“).

- Für Modelle GX6T, GX6HT und GX6HT2 wird ein in Wand oder Decke installierter „Ein-/Aus“-Schalter mit integrierter Anzeigeluchte benötigt. Für externes Verstärkung/Triggering werden zwei Schalter benötigt.

- Großer Schraubenzieher mit 6mm Klinge, Elektriker-Schraubenzieher mit 3mm Klinge und Pozidriv Kreuzschlitz-Schraubenzieher Nr. 1 & 2.

Bei Fenstermontage wird außerdem folgendes benötigt:

- Ein einfach verglastes Fenster mit einer Glasstärke von mindestens 4mm oder ein doppelt verglastes Fenster mit einer bei Produktion versiegelten Öffnung.

Bei Wandmontage wird außerdem folgendes benötigt:

- Steinbohrer, Hammer und Meißel (oder Kernbohrereinrichtung, falls verfügbar).
- Mörtel (zur Ausbesserung der Öffnung).
- Wandmontagesatz WK6/300 (erhältlich von Xpelair) für Wandstärken bis zu 300mm oder WK6/450 (erhältlich Xpelair) für Wandstärken bis zu 450mm.
- 4 Befestigungsteile (bitte für entsprechenden Wandtyp geeignete Befestigungsteile verwenden. Empfohlene Schraubengröße für normalen Backstein - Nr. 8 x 38mm Zylinderschraube).

Montageposition für den

- Der Lüfter sollte so hoch wie möglich installiert werden.
- Mindestabstand 145mm von der Kante des Wand-/Fensterrahmens bis zur Mitte der Öffnung (siehe Abb. A).
- Soweit wie möglich entfernt (und gegenüberliegend) von Hauptquelle des Luftaustausches, damit Luftströmung durch den Raum erfolgen kann (z.B. gegenüber einer Innentür).
- In der Nähe von Dampf- oder Geruchsquellen.
- Nicht in Umgebungen, wo die Raumtemperatur über 50° C ansteigen kann.
- Bei Installation in einer Küche dürfen die Lüfter nicht direkt über einem Herd oder einem auf Augenhöhe installierten Grill montiert werden.
- Bei Installation in einem Raum, der eine mit Brennstoff betriebene Feuerung ohne ausgeglichenen Rauchkanal enthält, ist der Installateur dafür verantwortlich, daß ausreichender Luftaustausch vorhanden ist, um bei voller Abzugsleistung des Lüfters ein Zurückziehen der Abgase zu vermeiden.

Spezielle Erfordernisse siehe Bauvorschriften. Die Abluft darf nicht in einen Rauchkanal abgeführt werden, der für den Abzug von Abgasen nichtelektrisch betriebener Geräte vorgesehen ist. Für die Ausleitung von Abluft und Zuluftströmungsgeschwindigkeiten müssen die Vorschriften aller betroffenen Behörden befolgt werden.

- Sollte der Lüfter für möglicherweise chemisch korrodierende Atmosphären verwendet werden, wenden Sie sich bitte an unsere technische Kundendienstabteilung. (Kunden im Ausland wenden sich bitte an ihren örtlichen Xpelair Händler).
- Dieses elektrische Gerät muß bei Installation in einem Duschraum oder Badezimmer so platziert werden, daß es von Bad-/Duschebenutzern nicht berührt werden kann.

Installation von Schaltern und Kabeln

1. Prüfen Sie, daß hinter der vorgesehenen Montagestelle (in der Wand oder über der Decke) keine unter Putz verlegten Leitungen oder Kabel (z.B. Strom, Gas, Wasser) liegen.
2. Verlegen Sie das Kabel vom Trennschalter zu der Lüfterstelle über den Ein-/Aus-Schalter (siehe Abb. E1), SW1 (siehe Abb. E2.) und externe Verstärkung SW1 (siehe Abb. E3) falls erforderlich.
3. Verlegen Sie das Kabel vom Trennschalter zur Anschlußstelle der Netzversorgung. **WARNUNG: BITTE FÜHREN SIE AN DIESER STELLE NOCH KEINE ELEKTRISCHEN ANSCHLÜSSE DURCH.**
4. Installieren Sie den Trennschalter und den Ein-/Aus-Schalter (siehe Abb. E1), SW1 (siehe Abb. E2.) und externe Verstärkung SW1 (siehe Abb. E3) falls erforderlich.
5. Machen Sie alle Anschlüsse innerhalb des Trennschalters und des Ein-/Aus-Schalters, falls erforderlich.

Hinweis: Bei Installation in einem Badezimmer müssen alle Schalter mit einer Reißleine versehen sein und so platziert werden, daß sie von Bad-/Duschebenutzern nicht berührt werden können.

Nur für Australien zutreffend

Diese Modelle sind permanent mit der Netzversorgung verbunden und die Bedienung erfolgt durch einen Fernschalter. Die Geräte sollten durch einen wandmontierten, anerkannten 10A Aufputzschalter direkt an die Netzversorgung angeschlossen werden. Dabei muß ein Mindestabstand von 3mm zwischen den Kontakten eingehalten werden.

Vorbereitung der Öffnung

Bei Arbeiten über der Bodenebene müssen die entsprechenden Sicherheitsvorkehrungen befolgt werden. **WARNUNG: WÄHREND ALLER BOHR- UND MEISSELARBEITEN MUSS AUGENSCHUTZ GETRAGEN WERDEN.**

Bei Wandmontage

1. Prüfen Sie, daß keine unter Putz verlegten Leitungen oder Kabel in der Wand liegen (z.B. Strom, Gas, Wasser) und daß im Außenbereich keine Hindernisse vorhanden sind.
2. Achten Sie darauf, daß die Mitte der Öffnung mindestens 145mm von den Wandkanten entfernt ist.
3. Markieren Sie die Mitte der Lüftungskanalöffnung.
4. Zeichnen Sie unter Verwendung dieser Mitte einen Kreis für den Wandkanal (203mm Durchmesser für WK6/300 oder WK6/450).

Wenn eine Kernbohrereinrichtung zur Verfügung steht

- 5a. Gemäß Anleitungen des Kernbohrerherstellers verwenden.

Wenn keine Kernbohrereinrichtung zur Verfügung steht

- 5b. Bohren Sie ein Zentrierloch durch die Wand hindurch.
6. Schneiden Sie die Öffnung aus. Schneiden Sie nicht ganz durch die Wand hindurch (es wird empfohlen, eine Reihe nahe beieinander liegender Löcher um den Rand der Schnittlinie herum zu bohren und den Backstein zwischen den Löchern mit einem Meißel auszumeißeln).
7. Gehen Sie ins Freie und schneiden Sie eine Öffnung in die Außenwand. Wiederholen Sie den oben beschriebenen Vorgang.
8. Installieren Sie den Lüftungskanal. Achten Sie darauf, daß der Kanal vom Lüfter nach unten absteigend installiert wird, damit eindringendes Regenwasser nach außen ablaufen kann.
9. Bessern Sie die Öffnung aus. Warten Sie mit weiteren Installationsvorgängen, bis der Mörtel fest ist.

Bei Fenstermontage

Beschaffen Sie eine zurechtgeschnittene Fensterscheibe mit einer Öffnung von 184mm Durchmesser an der richtigen Stelle. (Siehe Abb. A).

Vorbereitung des Lüfters für die Installation

1. Für Installation in einem Fenster werden die beiden kurzen Sprossenstreifen verwendet, die dem Lüfter beiliegen. Für Installation in einer Wand werden die im Wandmontagesatz WK6/300 oder WK6/450 beiliegenden, längeren Streifen verwendet.

2. Befestigen Sie die beiden Sprossenstreifen am äußeren Lüftungsgitter, indem Sie diese über das Hakenteil plazieren und einrasten lassen.
3. Achten Sie darauf, daß sich nach Anbringen des Hakenteils die Dichtung in richtiger Position befindet. (Siehe Abb. B).
4. Führen Sie die beiden Schraubendeckel in die beiden Befestigungslöcher im äußeren Lüftungsgitter ein.

Montage des Lüfters in der Öffnung - Abb. C

Bei Arbeiten über Erdgeschoßebene müssen die entsprechenden Sicherheitsvorkehrungen befolgt werden.

Entfernen Sie die Rückzugsklappe-/Lüftungsgittermontage durch Einrücken der Auslöser an den Seiten des Geräts mit einem Schraubenzieher oder einer Münze und ziehen Sie das Gitter gleichzeitig nach vorne.

Bei Befestigung mit Sprossenstreifen

1. Halten Sie das äußere Lüftungsgitter an die Außenseite der Wand oder des Fensters, so daß die Öffnung im äußeren Lüftungsgitter mit der Öffnung in der Wand oder dem Fenster ausgerichtet ist.
2. Bei Verkabelung von der Rückseite entfernen Sie die Anschlusspunktdeckung des Lüfters und die Ausbrechstelle für den Eingang auf der Rückseite. Führen Sie das Kabel durch den oberen Kabeleingang.
 - 2b. Bei Verkabelung von oben entfernen Sie die Anschlusspunktdeckung des Lüfters und führen Sie das Kabel durch den oberen Kabeleingang.
 - 2c. Gilt nur für die Verkabelung des GX6 (IP25): Bei Verkabelung von oben nehmen Sie zunächst die Abdeckung des Klemmenblocks für den Lüfter ab. Durchstoßen Sie danach die Kabeldurchführungsstülle mit einem Schraubenzieher Nr. 1 und führen Sie das Kabel durch den oberen Kabeleingang durch die Tülle. DIE KABELDURCHFÜHRUNGSTÜLLE NICHT ENTFERNEN!
3. Halten Sie die Lüftermontage an die Innenseite der Wand oder des Fensters und führen Sie die Sprossenstreifen vom äußeren Lüftungsgitter durch die Schlitzlöcher in der Lüftermontage.
4. Führen Sie die Schlitzschrauben in die Taschen um die Sprossenstreifen ein.
5. Ziehen Sie die Schrauben gut an, um für eine gute Dichtung zu sorgen. Die Schrauben dürfen jedoch nicht überspannt werden.
6. Schneiden Sie die Sprossenstreifen auf die benötigte Länge zurecht und entfernen Sie gegebenenfalls scharfe Kanten.

- in modo che il foro nella grata esterna sia allineato con il foro nella parete o finestra.
 2. Contrassegnare le posizioni dei fori di fissaggio negli angoli superiore destro ed inferiore sinistro.
 3. Praticare i fori ed inserire dei dispositivi di fissaggio adatti per il tipo di parete.
 4. Avvitare la grata esterna saldamente in posizione ed applicare i cappucci delle viti. **Non serrare le viti eccessivamente.**
 5. Inserire i due coperchi per le viti nei due fori di fissaggio della grata esterna.
 - 6a. Se il cablaggio deve essere disposto dal retro, togliere il foro incompleto posteriore. Far passare il cavo attraverso il foro incompleto posteriore.
 - 6b. Se il cablaggio deve essere disposto dall'alto, togliere il coperchio della morsettiere dell'estrattore e far passare il cavo attraverso l'apertura di ingresso superiore.
 - 6c. Solo per il modello GX6 (IP25), cablaggio dall'alto, togliere il coperchio della morsettiere della ventola. Perforare l'anello passacavo con un cacciavite n. 1 ed inserire il cavo attraverso l'ingresso superiore, inserendolo nell'anello passacavo. **NON TOGLIERE L'ANELLO PASSACAVO.**
 7. Reggere il gruppo estrattore sul lato interno della parete, in modo che il gradino venga inserito nel condotto della parete.
 8. Contrassegnare le posizioni dei fori di fissaggio negli angoli superiore sinistro ed inferiore destro.
 9. Togliere il gruppo estrattore, praticare i fori ed inserire dei dispositivi di fissaggio adatti per il tipo di parete.
 10. Riposizionare il cavo ed il gruppo estrattore come prima ed avvitare saldamente in posizione. **Non serrare eccessivamente le viti.**
- Nota: per le installazioni particolarmente difficili, è possibile fissare l'estrattore con una combinazione di viti e listelli di fissaggio a scala.

Stabilire i collegamenti elettrici

1. Collegare il cavo dell'interruttore ai morsetti indicati:
Fig.E1 per GX6 / GXC6 / GXC6T / GXS6 / GX6(IP25).
Fig.E2 per GX6T / GX6HT.
Fig.E3 per GXHT2.
2. Se il cavo dell'estrattore viene disposto dall'alto, assicurarsi che la sua guaina esterna venga fissata nella tenuta a labirinto (vedere la Fig. C).
3. Rimontare e fissare il coperchio della morsettiere.
4. Rimontare il gruppo serranda di controtraggiorgrata facendo scorrere la grata sopra i fermi di sgancio, che si inseriranno in posizione e fisseranno la grata.

5. **Disinserire l'alimentazione di rete e togliere i fusibili.**
 6. Collegare il cavo dal sezionatore al cavo dell'alimentazione di rete.
 7. Sostituire i fusibili ed inserire l'alimentazione di rete.
- Per i circuiti di cablaggio fissi, il fusibile protettivo per gli apparecchi non deve essere di amperaggio superiore a 5A.**

Nota: se si deve usare un interruttore esterno di impostazione dell'alta velocità per il modello GX6HT2 (vedere la fig. E3), tagliare il cordino dopo essersi assicurati che sia nella posizione "spento". Questo interruttore deve essere marcato con dei contrassegni adatti per indicare il controllo della velocità.

Uso dell'estrattore

- Questi estrattori sono a velocità singola, eccetto il modello GX6HT2 che è a due velocità e tutti sono non reversibili (solo estrazione).
- Le serrande hanno un ritardo fino ad 1 minuto sull'apertura e fino a 3 minuti sulla chiusura. Attivato mediante un interruttore, il ritardo assicura un funzionamento silenzioso (eccetto i modelli GXC6 e GXS6).

GX6

- L'estrattore è azionato mediante un interruttore remoto.

GXC6

- L'estrattore è azionato mediante un interruttore a cordino incorporato.
- Per accendere l'estrattore, tirare il cordino verso il basso e quindi lasciarlo andare.
- Ripetere l'operazione per spegnere l'estrattore.

GXC6T

- L'estrattore è azionato mediante un interruttore a cordino incorporato.
- Per accendere l'estrattore, tirare il cordino verso il basso e quindi lasciarlo andare.
- Ripetere l'operazione per spegnere l'estrattore.
- Il temporizzatore incorporato assicura un periodo di sovraccorsa regolabile dopo che l'estrattore è stato spento.

GX6T

- L'estrattore è azionato mediante un interruttore remoto. L'indicatore luminoso dell'estrattore si illumina l'estrattore è acceso.
- Il temporizzatore incorporato assicura un periodo di sovraccorsa regolabile dopo che il tasso di umidità relativa è calato.

GX6HT

Funzionamento a condensazione

- L'estrattore entra in funzione automaticamente se il tasso di umidità relativa supera il livello prestabilito.
- Il temporizzatore incorporato assicura un periodo di sovraccorsa regolabile

dopo che il tasso di umidità relativa è calato.

Funzionamento con interruttore

- Un interruttore a distanza di azionamento manuale avvia l'estrattore. L'indicatore luminoso dell'estrattore si illumina quando l'estrattore è acceso.
- Il temporizzatore incorporato assicura un periodo di sovraccorsa regolabile dopo che l'estrattore è stato spento.

GX6HT2

Funzionamento a condensazione

- L'estrattore entra in funzione automaticamente a bassa velocità se il tasso di umidità relativa supera il livello prestabilito.
- Il temporizzatore incorporato assicura un periodo di sovraccorsa regolabile dopo che l'estrattore è stato spento.

Funzionamento ad alta velocità

- L'interruttore a cordino incorporato accende l'estrattore ponendolo in funzione ad alta velocità. L'indicatore luminoso dell'estrattore si illumina quando viene selezionata l'alta velocità.
- In alternativa al cordino, si può usare un interruttore a distanza. Se viene usato questo interruttore, recidere il cordino, dopo essersi assicurati che il relativo interruttore si trova nella posizione "spento".

GXS6

- Questo estrattore è azionato mediante un interruttore remoto.

GX6 (IP25)

- Questa ventola è azionata da un interruttore a distanza.

GX6T / GXC6T / GX6HT e GX6HT2 soltanto

Prima di effettuare qualsiasi regolazione, isolare completamente l'estrattore dall'alimentazione di rete.

Regolazione del temporizzatore di sovraccorsa

Il temporizzatore di sovraccorsa viene impostato in fabbrica a circa 20 minuti. Questo intervallo di tempo è regolabile tra 2 e 20 minuti circa.

1. Togliere il gruppo serranda di controtraggiorgrata (consultare la sezione "Montaggio dell'estrattore nel foro").
2. Ruotare il regolatore contrassegnato "T" in senso antiorario per ridurre la sovraccorsa (vedere la fig. H).
3. Ruotare il regolatore in senso orario per aumentare la sovraccorsa (vedere la fig. H).
4. Rimettere a posto il gruppo serranda di controtraggiorgrata (consultare la sezione "Montaggio dell'estrattore nel foro").

responsabilità degli installatori assicurarsi che vi sia un volume d'aria di ricambio sufficiente ad evitare che il fumo venga aspirato giù per la canna fumaria quando l'estrattore è in funzione alla massima potenza.

Per i requisiti specifici consultare le relative norme di edilizia. L'aria estratta non deve essere scaricata in una canna fumaria utilizzata per lo scarico del fumo prodotto da apparecchi alimentati a combustione. Per quanto concerne le portate di aspirazione e di emissione dell'aria di scarico bisogna attenersi alle disposizioni di tutte le autorità competenti.

- Se l'estrattore deve essere utilizzato in atmosfere potenzialmente contenenti sostanze chimiche corrosive consultare il nostro reparto di assistenza tecnica. (Gli utenti esteri sono pregati di contattare il locale distributore Xpelair).
- Questo prodotto elettrico, se installato in una stanza da bagno od in u na doccia deve essere posizionato in modo che non possa essere toccato da una persona che stia utilizzando il bagno o la doccia.

Installazione degli interruttori e dei cavi

1. Controllare che non vi siano cavi o tubi (ad es. dell'elettricità, del gas o dell'acqua) dietro il punto in cui si intende installare l'interruttore (nella parete o sopra il soffitto).
2. Installare il cavo dal sezionatore fino al punto di installazione della ventola, attraverso l'interruttore acceso/spento (vedere fig. E1), SW1 (vedere fig. E2.) ed l'interruttore esterno di impostazione dell'alta velocità SW1 (vedere fig. E3) se richiesto.
3. Installare il cavo dal sezionatore fino al punto di connessione con la rete elettrica.
AVVERTENZA: IN QUESTA FASE NON STABILIRE ALCUN COLLEGAMENTO CON L'ALIMENTAZIONE ELETTRICA DI RETE.
4. Installare il sezionatore e l'interruttore acceso/spento (vedere fig. E1.), SW1 (vedere fig. E2) e l'interruttore esterno di impostazione dell'alta velocità SW2 (vedere fig. E3), se richiesto.
5. Stabilire tutti i collegamenti all'interno del sezionatore e dell'interruttore acceso/spento, se richiesto.

Nota: quando l'apparecchio viene installato in una stanza da bagno, tutti gli interruttori devono essere del tipo a cordino e devono essere situati in modo da non poter essere raggiunti da una persona che stia

Solo per l'Australia

Questi modelli sono collegati in

maniera permanente alla rete elettrica ed il loro funzionamento viene controllato mediante un interruttore a distanza.

Gli apparecchi devono essere collegati direttamente alla rete elettrica tramite un interruttore montato a parete da 10A, di tipo approvato, con una distanza di

Preparazione del foro

Se si lavora al di sopra del livello del suolo bisogna adottare opportune precauzioni di sicurezza.
AVVERTENZA: DURANTE TUTTE LE OPERAZIONI DI TRAPANAZIONE E SCALPELLATURA BISOGNA INDOSSARE DEGLI OCCHIALI PROTETTIVI.

In caso di installazione a parete

1. Controllare che non vi siano cavi o tubi all'interno della parete od ostacoli all'esterno di essa (ad. es. cavi elettrici, tubi del gas o dell'acqua).
2. Assicurarsi che il centro del foro si trovi ad almeno 145 mm di distanza dai bordi della parete.
3. Marcare il centro del foro per il condotto.
4. Usare questo centro per tracciare una circonferenza adeguata per il condotto della parete (con un diametro di 203 mm per un kit WK6/300 o WK6/450).

Se si dispone di un allargatore di fori

5a. Usarlo attenendosi alle istruzioni del fabbricante.

Se non si dispone di un allargatore di fori

- 5b. Praticare un foro centrale che attraversi tutta la parete.
6. Ampliare il foro. Non ampliare direttamente il foro su tutto lo spessore della parete (il metodo consigliato è di praticare una serie di fori ravvicinati, attorno al bordo della linea di ampliamento ed asportare, quindi, con uno scalpello la parte di mattoni compresa tra i fori).
7. Dall'esterno, praticare un foro sul lato esterno della parete e ripetere il processo sopra descritto.
8. Installare il condotto. Assicurarsi che il condotto sia installato in posizione inclinata verso il basso a partire dall'estrattore, in modo da consentire il deflusso delle eventuali infiltrazioni di acqua piovana.
9. Riparare il foro. Lasciare indurire la malta prima di continuare con l'installazione.

In caso di installazione in finestra

Procurarsi una lastra di vetro già tagliata e munita di un foro dal diametro di 184 mm, correttamente posizionato. (Vedere fig. A).

Preparazione dell'estrattore per l'installazione

1. Per il montaggio in finestra, usare i

due corti listelli a scala forniti con l'estrattore.

- Per il montaggio a parete, usare i listelli più lunghi inclusi nel kit di montaggio a parete WK6/300 o WK6/450.
2. Fissare i due listelli a scala alla grata esterna posizionandoli sopra la modanatura a gancio ed innestandoli in posizione.
3. Dopo il montaggio della la modanatura a gancio, assicurarsi che la guarnizione sia posizionata correttamente. (Vedere la fig. B).
4. Inserire i due coperchi delle viti nei due fori di fissaggio della grata esterna.

Montaggio dell'estrattore nel foro - Fig. C

Se si lavora al di sopra del livello del suolo bisogna adottare opportune precauzioni di sicurezza.

Togliere il gruppo serranda di controirraggio/grata prendendo i fermi di sgancio ubicati sui lati dell'apparecchio con una monetina oppure con un cacciavite con lama da 6 mm, tirando, nello stesso tempo, la grata in avanti.

In caso di fissaggio con i listelli a scala

1. Reggere la grata esterna sul lato esterno della parete o della finestra, in modo che il foro nella grata esterna sia allineato con il foro nella parete o finestra.
- 2a. Se il cablaggio deve essere disposto dal retro, togliere il coperchio della morsettiere dell'estrattore ed il foro incompleto posteriore. Far passare il cavo attraverso il foro incompleto posteriore.
- 2b. Se il cablaggio deve essere disposto dall'alto, togliere il coperchio della morsettiere dell'estrattore e far passare il cavo attraverso l'apertura di ingresso superiore.
- 2c. Solo per il modello GX6 (IP25), cablaggio dall'alto, togliere il coperchio della morsettiere della ventola. Perforare l'anello passacavo con un cacciavite n. 1 ed inserire il cavo attraverso l'ingresso superiore, inserendolo nell'anello passacavo. **NON TOGLIERE L'ANELLO PASSACAVO.**
3. Reggere il gruppo estrattore sul lato interno della parete o della finestra e guidare i listelli a scala dalla grata esterna, attraverso le fessure presenti nel gruppo estrattore.
4. Inserire le viti scanalate nelle tasche attorno alle fessure per i listelli a scala.
5. Serrare accuratamente le viti in modo da ottenere una buona tenuta. Non serrare eccessivamente le viti.
6. Rifilare i listelli a scala alla lunghezza richiesta, se necessario asportare gli eventuali bordi affilati.

In caso di fissaggio con le viti

1. Reggere la grata esterna sul lato esterno della parete o della finestra.

Bei Verwendung von Schraubenbefestigungen

1. Halten Sie das äußere Lüftungsgitter an die Außenseite der Wand, so daß die Öffnung im äußeren Lüftungsgitter mit der Öffnung in der Wand ausgerichtet ist.
2. Markieren Sie die Position der Befestigungslöcher in der oberen rechten und unteren linken Ecke.
3. Bohren Sie die Löcher und führen Sie für die Wand geeignete Verankerungsbolzen ein.
4. Schrauben Sie das äußere Lüftungsgitter fest ein und bringen Sie die Schraubkappen an. **Die Schrauben dürfen nicht überspannt werden.**
5. Führen Sie die beiden Schraubdeckel in die beiden Befestigungslöcher im äußeren Lüftungsgitter ein.
- 6a. Bei Verkabelung von der Rückseite entfernen Sie die Anschlußpunktdeckung des Lüfters und die Ausbrechestelle für den Eingang auf der Rückseite. Führen Sie das Kabel durch die Ausbrechestelle.
- 6b. Bei Verkabelung von oben entfernen Sie die Anschlußpunktdeckung des Lüfters und führen Sie das Kabel durch den oberen Kabeleingang.
- 6c. Gilt nur für die Verkabelung des GX6 (IP25): Bei Verkabelung von oben nehmen Sie zunächst die Abdeckung des Klemmenblocks für den Lüfter ab. Durchstoßen Sie danach die Kabeldurchführungsstülpe mit einem Schraubenzieher Nr. 1 und führen Sie das Kabel durch den oberen Kabeleingang durch die Tülle. **DIE KABELDURCHFÜHRUNGSTÜLPE NICHT ENTFERNEN!**
7. Halten Sie die Lüftermontage an die Innenseite der Wand, so daß der Zapfen in den Wandkanal eingeführt wird.
8. Markieren Sie die Position der beiden Befestigungslöcher in der oberen linken und unteren rechten Ecke.
9. Entfernen Sie die Lüftermontage, bohren Sie die Löcher und führen Sie für die Wand geeignete Verankerungsbolzen ein.
10. Bringen Sie Kabel und Lüftermontage wieder in die vorige Position und schrauben Sie sie gut fest. **Die Schrauben dürfen nicht überspannt werden.**

Hinweis: Bei besonders schwierigen Installationen kann der Lüfter mit einer Kombination aus Schrauben und Sprossenstreifen-Befestigungsteilen montiert werden.

Verkabelung der elektrischen Anschlüsse

1. Verdrahten Sie das Schalterkabel mit den gezeigten Anschlußpunkten: Abb.E1 für GX6 / GXC6 / GXC6T / GXS6 / GX6 (IP25).

Abb.E2 für GX6T / GX6HT.
Abb.E3 für GXHT2.

2. Wenn der Lüfter von oben verkabelt wird, achten Sie darauf, daß der äußere Kabelmantel im Labyrinth verbleibt (siehe Abb. C).
 3. Anschlußpunktdeckung wieder abbringen und sichern.
 4. Bringen Sie die Rückzugklappe-/Lüftungsgittermontage wieder an, indem Sie das Lüftungsgitter über die Auslöser schieben. Die Auslöser rasten in das Lüftungsgitter ein und halten es fest.
 5. **Schalten Sie die Netzstromversorgung aus und Sie die Sicherungen heraus.**
 6. Verbinden Sie das Kabel vom Trennschalter mit der Leitung der Stromversorgung.
 7. Bringen Sie die Sicherungen wieder an und schalten Sie den Netzstrom wieder ein.
- Bei festen Stromkreisen darf die Schutzsicherung für die Geräte 5A nicht übersteigen.**

Hinweis: Bei Verwendung eines externen Verstärkungsschalters für Modell GX6HT2 (siehe Abb.E3) die Reißleine abschneiden, nachdem Sie sich vergewissert haben, daß er sich in der Aus-Position befindet. Dieser Schalter muß mit entsprechenden Markierungen gekennzeichnet werden, welche die Geschwindigkeitssteuerung anzuzeigen.

Verwendung Ihres Lüfters

- Diese Lüfter verfügen über einfache Geschwindigkeit, außer Modell GX6HT2 (zweifache Geschwindigkeit), und sind nicht umkehrbar (d.h. nur für Abzug geeignet).
- Die Klappen haben eine Zeitverzögerung von bis zu einer Minute beim Öffnen und bis zu 3 Minuten beim Schließen. Diese Verzögerung wird durch die Schalterbetätigung ausgelöst und sorgt für leisen Betrieb (außer bei Modellen GXC6 und GXSC6).

GX6

- Dieser Lüfter wird durch einen Fernschalter bedient.

GXC6

- Dieser Lüfter wird durch eine integrierte Reißleine bedient.
- Zum Einschalten die Reißleine nach unten ziehen und loslassen.
- Zum Ausschalten diesen Vorgang wiederholen.

GXC6T

- Dieser Lüfter wird durch eine integrierte Reißleine bedient.
- Zum Einschalten die Reißleine nach unten ziehen und loslassen.
- Zum Ausschalten diesen Vorgang wiederholen.
- Die integrierte Zeitschaltuhr sorgt für eine regulierbare Nachlaufzeit nach Ausschalten des Lüfters.

GX6T

- Dieser Lüfter wird durch einen Fernschalter bedient. Die Lüfteranzeigeleuchte zeigt, wenn der Lüfter eingeschaltet ist.
- Die integrierte Zeitschaltuhr sorgt für eine regulierbare Nachlaufzeit nach Ausschalten des Lüfters.

GX6HT

Kondensationsbetrieb

- Der Lüfter funktioniert automatisch, wenn die relative Luftfeuchtigkeit über einen eingestellten Wert ansteigt.
- Die integrierte Zeitschaltuhr sorgt für eine regulierbare Nachlaufzeit nach Absinken der relativen Luftfeuchtigkeit.

Bedienung durch Schalter

- Der Lüfter wird durch einen manuellen Fernschalter gestartet. Die Lüfteranzeigeleuchte zeigt, wenn der Lüfter eingeschaltet ist.
- Die integrierte Zeitschaltuhr sorgt für eine regulierbare Nachlaufzeit nach Ausschalten des Lüfters.

GX6HT2

Kondensationsbetrieb

- Der Lüfter läuft automatisch mit niedriger Geschwindigkeit, wenn die relative Luftfeuchtigkeit über einen eingestellten Wert ansteigt.
- Die integrierte Zeitschaltuhr sorgt für eine regulierbare Nachlaufzeit nach Ausschalten des Lüfters.

Verstärkungsbetrieb

- Der Lüfter wird durch die integrierte Reißleine auf die hohe Geschwindigkeit eingeschaltet. Die Lüfteranzeigeleuchte zeigt, wenn die hohe Geschwindigkeit gewählt wurde.
- Als Alternative zur Reißleine kann ein Fernschalter verwendet werden. Falls dies verwendet wird, die Reißleine abschneiden, nachdem Sie sich vergewissert haben, daß der Schalter sich in der Aus-Position befindet.

GXS6

- Dieser Lüfter wird durch einen Fernschalter bedient.

GXS6 (IP25)

- Dieser Lüfter wird durch einen Fernschalter bedient.

Nur für GX6T / GXC6T / GX6HT und GX6HT2

Bitte trennen Sie den Lüfter völlig vom Netzstrom, bevor Sie irgendwelche Änderungen durchführen.

Einstellung der Nachlaufzeitschaltuhr
Die Nachlaufzeitschaltuhr ist auf circa 20 Minuten eingestellt. Diese Zeit kann zwischen circa 2 und 20 Minuten reguliert werden.

1. Entfernen Sie die Rückzugklappe-/Lüftungsgittermontage (Siehe

Abschnitt „Montage des Lüfters in der Öffnung“).

- Drehen Sie die Reguliereinrichtung mit der Markierung „T“ im Gegenuhrzeigersinn, um die Nachlaufzeit zu verkürzen (siehe Abb. H).
- Drehen Sie die Reguliereinrichtung im Uhrzeigersinn, um die Nachlaufzeit zu verlängern (siehe Abb. H).
- Bringen Sie die Rückzugklappe-/Lüftungsgittermontage wieder an (Siehe Abschnitt „Montage des Lüfters in der Öffnung“).

Einstellung des Humidistats

Der interne Feuchtigkeitsmeßfühler ist werkseitig auf ca. 70% eingestellt. Das Niveau kann zwischen circa 50% und 90% relativer Luftfeuchtigkeit reguliert werden.

Entfernen Sie die Rückzugklappe-/Lüftungsgittermontage (Siehe Abschnitt „Montage des Lüfters in der Öffnung“).

Drehen Sie die Reguliereinrichtung mit der Markierung „H“ im Gegenuhrzeigersinn, um das relative Luftfeuchtigkeitsniveau des Raums zu verringern (siehe Abb. 1).

Drehen Sie die Reguliereinrichtung im Uhrzeigersinn, um das relative Luftfeuchtigkeitsniveau des Raums zu erhöhen (siehe Abb. 1).

Bringen Sie die Rückzugklappe-/Lüftungsgittermontage wieder an (Siehe Abschnitt „Montage des Lüfters in der Öffnung“).

Ständige Belüftung

Die ständige Belüftungseinstellung entspricht etwa der durch einen Lochziegel oder einer ähnlichen Einrichtung erreichten Belüftung.

- Entfernen Sie die Rückzugklappe-/Lüftungsgittermontage (Siehe Abschnitt „Montage des Lüfters in der Öffnung“).

Einstellung der ständigen Belüftung

- HALTEN SIE DIE LAMELLEN DER KLASPE VÖLLIG GEÖFFNET.
- Drücken Sie den Auslöser für ständige Belüftung fest nach unten, bis dieser einrastet und lassen Sie die Lamellen los. (Siehe Abb. F, Punkt 6).

Völliges Schließen der Rückzugklappe und Verbindern eines Rückzugs

- Ziehen Sie den Auslöser für ständige Belüftung in Ihre Richtung, bis dieser einrastet.
- Bringen Sie die Rückzugklappe-/Lüftungsgittermontage wieder an (Siehe Abschnitt „Montage des Lüfters in der Öffnung“) und achten Sie darauf, daß der Betätigungselementhebel völlig nach unten zeigt.

Wartung

ALLE REINIGUNGSARBEITEN MÜSSEN VON EINEM AUSGEBILDETEN ELEKTRIKER DURCHGEFÜHRT WERDEN.

1. Bevor Sie irgendwelche Reinigungsarbeiten durchführen, trennen Sie den Lüfter bitte völlig vom Netzstrom. Warten Sie 3 Minuten, bis das Lüfterrad zum Stillstand kommt und die Klappe sich schließt. (Reinigungsarbeiten für Modelle GXC6 und GXS6 können beginnen, nachdem das Lüftungsrad zum Stillstand gekommen ist.)

- Entfernen Sie die Rückzugklappe-/Lüftungsgittermontage durch Eindrücken der Auslöser an den Seiten des Geräts mit einem 6mm Schraubenzieher oder einer Münze und ziehen Sie das Gitter gleichzeitig nach vorne. Um die Rückzugklappe zu entfernen, mit der Frontseite nach unten legen und Klappe nach vorne ziehen. Siehe Abb. G1 und G2.

- Entfernen Sie das Lüftungsrad. Lösen Sie die zentrale Schraube und Sie diese zusammen mit der Unterlegscheibe heraus. Legen Sie Schraube und Unterlegscheibe zur Seite.

- Das Lüftungsrad wird entweder mit einem feuchten, fusselfreien Tuch abgewischt oder in warmem Seifenwasser gewaschen. Trocknen Sie das Lüftungsrad gründlich und bauen es wieder ein. Die Schraube und Unterlegscheibe wieder anbringen und dabei auf guten Sitz achten.

- Die Rückzugklappe-/Lüftungsgittermontage und das Lüftungsrad wird in warmen Seifenwasser gereinigt. **Bitte keine scharfen Reinigungsmittel oder chemischen Reiniger verwenden.**

- Trocknen Sie die Rückzugklappe-/Lüftungsgittermontage gründlich und bringen Sie diese wieder an, indem Sie das Lüftungsgitter über die Auslöser schieben. Die Auslöser rasten in das Lüftungsgitter ein und halten dieses fest (siehe Abb.G3 und Abb.G4). Für Modell GXS6: Bitte achten Sie darauf, daß der Betätigungselementhebel völlig nach unten zeigt.

- Der Lüfter darf zur Reinigung anderer Lüfterteile niemals in Wasser oder andere Flüssigkeiten getaucht werden.**

Zur Reinigung des Lüfters dürfen niemals starke Lösungsmittel verwendet werden.

Außer der Reinigung ist keine andere Wartung nötig.

Bestandteile Abb. D

- Rückzugsklappe.
- Lüftermontage.
- Äußeres Lüftungsgitter
- Sprossenstreifen.
- Anschlußpunktdeckung
- Auslöser für ständige Belüftung
- Hinterer Kabeleingang.
- Oberer Kabeleingang.
- Leistungsschild
- Nasen für Schraubenbefestigung.
- Lüftungsgitter
- Schraublochkappen.
- Betätigungselementhebel (nur bei Modell GXS6)

I

Xpelair GX6, GX6 (IP25), GXC6, GXC6T, GX6HT, GX6HT2 & GXS6

Istruzioni di installazione e funzionamento

SI PREGA DI CONSERVARE IL PRESENTE OPUSCOLO ASSIEME

ALL'ESTRATTORE POICHÉ CONTIENE INFORMAZIONI UTILI PER L'UTENTE.

Installazione dell'estrattore

Questo apparecchio è concepito per essere collegato ad un cavo di alimentazione fisso.

Controllare che i dati elettrici sulla targhetta dell'apparecchio corrispondano alle caratteristiche dell'alimentazione di rete.

AVVERTENZA: QUESTO APPARECCHIO DEVE ESSERE MUNITO DI MESSA A TERRA.

Tutte le installazioni devono essere supervisionate da un elettricista qualificato.

L'installazione ed il cablaggio devono essere conformi alle norme IEE correnti (nel Regno Unito) oppure alle norme locali o pertinenti (negli altri paesi).

In caso di perplessità prima di installare questi prodotti, oppure dopo che essi sono stati installati, rivolgersi all'assistenza tecnica Xpelair al numero +44 (0) 8709 00043. I nostri tecnici sono a disposizione della clientela durante il normale orario lavorativo (solo per il Regno Unito) e possono essere raggiunti via fax nelle ore non lavorative al numero +44 (0) 8709 000530.

I clienti non residenti nel Regno Unito sono pregati di rivolgersi al più vicino locale distributore Xpelair, il cui indirizzo potrà essere richiesto alla sede del Regno Unito.

Descrizione

I modelli GX6 hanno le seguenti caratteristiche:

- Opzioni di montaggio ad incasso a finestra / parete / pannello / soffitto.

GX6

- Per funzionamento con interruttore a distanza.
- Estrazione ad una velocità.
- Impostazione di ventilazione centellinare.

GXC6

- Funzionamento con interruttore a cordino incorporato.
- Estrazione ad una velocità.
- Impostazione di ventilazione centellinare.

GXC6T

- Funzionamento con interruttore a cordino incorporato.

- Estrazione ad una velocità.
- Impostazione di ventilazione centellinare.

GX6T

- Per funzionamento con interruttore a distanza.
- Temporizzatore incorporato.
- Estrazione ad una velocità.
- Impostazione di ventilazione centellinare.

GX6HT

- Per funzionamento con interruttore a distanza.
- Temporizzatore/igrostatato incorporato.
- Estrazione ad una velocità.
- Impostazione di ventilazione centellinare.

GX6HT2

- Per funzionamento con interruttore a distanza.
- Funzionamento con interruttore a cordino incorporato.
- Temporizzatore/igrostatato incorporato.
- Funzionamento a due velocità.
- Impostazione di ventilazione centellinare.

GXS6

- Funzionamento con interruttore a distanza.
- Estrazione ad una velocità.
- Serrande di controirraggio ad azionamento elettromagnetico per apertura e chiusura istantanea.
- Impostazione di ventilazione centellinare.

GX6 (IP25)

- Per il funzionamento con interruttore a distanza.
- Funzionamento di estrazione a velocità singola.
- Impostazione di ventilazione lenta.
- Protezione contro le infiltrazioni a norma IP25.

L'installatore richiederà

- Un sezionatore bipolare con uno spazio minimo tra i contatti di 3 mm (montato alla parete od al soffitto).
- Se vengono usate cassette di contenimento interruttore in metallo, bisogna attenersi alle norme di messa a terra.
- I modelli GX6, GXC6, GXC6T e GXS6 richiedono un cavo a 3 conduttori di taratura adeguata (consultare la sezione "Installazione dei cavi e degli interruttori").
- Il modello GX6 (IP25) richiede un

cavo a sezione circolare con 3 conduttori di capacità adeguata con un diametro non inferiore a 5,5 mm (vedi la sezione di "Installazione di cavi ed interruttori"). I modelli GX6T, GX6HT e GX6HT2 richiedono un cavo a 4 o 5 conduttori di taratura adeguata (consultare la sezione "Installazione dei cavi e degli interruttori").

- I modelli GX6T, GX6HT e GX6HT2 richiedono un interruttore "accesso/spento" montato alla parete od al soffitto, munito di indicatore luminoso incorporato. Per l'attivazione/impostazione ad alta velocità esterna sono necessari due interruttori.
- Un cacciavite a lama larga da 6 mm, un cacciavite da elettricista con lama da 3 mm e cacciaviti Pozidriv (a croce) N. 1 e 2.

Per montare l'estrattore ad una finestra saranno necessari

- Una finestra con vetro singolo dallo spessore minimo di 4 mm oppure con doppio vetro e munita di foro di predisposizione sigillato.

Per montare l'estrattore ad una parete saranno necessari inoltre:

- Trapano per muratura, martello e scalpello (oppure un allargatore di fori, se disponibile).
- Malta (per riparare il foro).
- Kit di montaggio a parete WK6/300 (disponibile presso la Xpelair) per pareti fino a 300 mm di spessore oppure il kit WK6/450 (disponibile presso la Xpelair) per pareti fino a 450 mm di spessore.
- 4 fissaggi di montaggio (usare fissaggi adatti per il tipo di parete in questione. Il formato di vite consigliato per i normali muri di mattoni è la vite N. 8 x 38 mm a testa troncoconica).

Dove posizionare l'estrattore

- Ubicare l'estrattore quanto più in alto è possibile.
- Deve esserci una distanza di almeno 145 mm dal bordo della parete/infisso della finestra al centro del foro (vedere figura A).
- L'estrattore deve essere installato quanto più lontano possibile ed in posizione opposta alla principale fonte di aria di ricambio onde assicurare il flusso dell'aria attraverso il locale (ad es. sulla parete opposta alla porta interna).
- Vicino a fonti di vapore od odori.
- Non installare l'estrattore in locali in cui la temperatura ambiente potrebbe superare i 50°C.
- Se installati in una cucina, gli estrattori non devono essere montati direttamente sopra un piano di cottura od un grill montato ad altezza d'uomo.
- Se si deve installare l'estrattore in un locale contenente un bruciatore di combustibile sprovvisto di canna fumaria bilanciata, è

Draai de regelaar die met "H" aangeduid is tegen de wijzers van de klok in om de relatieve vochtigheid van het vertrek te verlagen (zie fig.1).

Draai de regelaar met de wijzers van de klok mee in om de relatieve vochtigheid van het vertrek te verhogen (zie fig.1). Breng de jalouzie-afsluiter / roosterassemblage weer aan (zie de sectie "Bevestiging van de ventilator in het gat").

Druppelventilatie

Druppelventilatie is gelijk aan dat wat een luchtsteen of gelijksoortig middel levert.

1. Verwijder de jalouzie-afsluiter / roosterassemblage (zie de sectie "Bevestiging van de ventilator in het gat").

Volledig sluiten van jalouzie-afsluiter en stoppen van tocht

2. HALTEN SIE DIE LAMELLEN DER KLAPPE VÖLLIG GEÖFFNET.
3. Drücken Sie den Auslöser für ständige Belüftung fest nach unten, bis dieser einrastet und lassen Sie die Lamellen los. (Siehe Abb. F, Punkt 6).

In werking stellen van druppelventilatie

4. Trek de klem van de druppelventilatie naar u toe tot hij op z'n plaats klikt.
5. Breng de jalouzie-afsluiter / roosterassemblage weer aan, zie de sectie "Bevestiging van de ventilator in het gat", en zorg daarbij dat de actuatorhendel in de "volledig neerwaartse" positie is.

Onderhoud

EEN ERKENDE ELEKTRICIEN MOET ALLE REINIGINGSWERKZAAMHEDEN UITVOEREN.

1. Voordat hij gereinigd wordt, dient de ventilator volledig van het voedingsnet te worden geïsoleerd. Geef de waaier 3 minuten de tijd om met draaien te stoppen en de aangedreven jalouzie-afsluiter om te sluiten. (Het reinigen van de GXC6 en GXS6 kan beginnen zodra de waaier met draaien is gestopt).
2. Verwijder de jalouzie-afsluiter / roosterassemblage, door de vrijzetklem die zich aan de zijkant van de eenheid bevindt met een 6mm schroevendraaier of munt in te drukken terwijl het rooster naar voren wordt getrokken. Om de jalouzie-afsluiter te verwijderen dient hij met de voorkant naar beneden neergelegd te worden, waarna de jalouzie-afsluiter naar voren getrokken kan worden. Zie fig.G1 en fig.G2.

3. Voor het verwijderen van de waaier dient de middelste schroef losgemaakt te worden, waarna deze tezamen met de sluitring verwijderd wordt. Leg de schroef en sluitring opzij.
4. De waaier dient gereinigd te worden met een vochtige, pluisvrije doek of in een warm sopje gewassen te worden. Droog de waaier zorgvuldig en breng hem weer aan. Zet de schroef met de sluitring terug en zorg dat ze goed vastgezet worden.

5. Reinig de jalouzie-afsluiter / roosterassemblage en waaier in een warm sopje. **Gebruik geen sterk wasmiddel of chemische reinigingsmiddelen.**
6. Droog de jalouzie-afsluiter / roosterassemblage zorgvuldig en breng hem weer aan door het rooster weer over de vrijzetklemmen te schuiven, de klemmen zullen op hun plaats gaan zitten en het rooster vastzetten (zie fig.G3 en fig.G4). Voor het GXS6 MODEL: *Zorg dat de actuatorhendel in de "volledig neerwaartse" positie is.*
7. **Dompel de ventilator niet in water of andere vloeistoffen om andere delen van de ventilator te reinigen.**

Gebruik nooit sterke oplosmiddelen om de ventilator te reinigen.

Behalve het reinigen is geen ander onderhoud nodig.

Onderdelen fig. D

1. Jalouzie-afsluiter.
2. Ventilatorassemblage.
3. Buitenrooster
4. Ladderstroken.
5. Aansluitafdekking
6. Druppelventilatoroklem
7. Snoerinvoer via achterkant.
8. Snoerinvoer via bovenkant.
9. Gegevensplaatje.
10. Lipjes voor schroefbevestiging.
11. Rooster.
12. Schroefgatdoppen.
13. Actuatorhendel (alleen GXS6 model).

NL

Xpelair GX6, GX6 (IP25), GXC6, GXC6T, GX6HT, GX6HT2 & GXS6

Aanwijzingen voor installatie en bediening

VOOR HET GEMAK VAN DE GEBRUIKER, BEWAAR DEZE FOLDER IN DE BUURT DE VENTILATOR.

Installeren van de ventilator

Dit apparaat is bedoeld om op vaste bedrading te worden aangesloten. Controleer of de elektrische gegevens gelijk zijn aan die van het voedingsnet. **WAARSCHUWING: DIT APPARAAT MOET WORDEN GEAARD.**

Alle installaties moeten worden uitgevoerd onder toezicht van een erkende elektricien. De installatie en bedrading moet in overeenstemming zijn met de huidige IEE-voorschriften (VK), de plaatselijke of van toepassing zijnde voorschriften (andere landen).

Mocht u nog vragen hebben voordat deze producten worden geïnstalleerd of nadat ze zijn geïnstalleerd, bel dan de Technische Hotline van Xpelair +44 8709 000430. Onze technici staan tijdens de normale kantooruren klaar om u te helpen (alleen VK) en na kantooruren kunt u ze een fax sturen +44 (0) 8709 000530.

Klanten buiten het VK worden verzocht contact op te nemen met hun plaatselijke Xpelair distributeur. Informatie hierover is verkrijgbaar van het kantoor in het Verenigd Koninkrijk.

Omschrijving

De GX6-modellen hebben de volgende functies:

- Opties voor bevestiging aan raam / muur / paneel / dak.

GX6

- Voor in-/uitschakelen op afstand.
- Afvoer op één snelheid.
- Instelling voor druppelventilatie.

GXC6

- Bediening via integraal trekkoord.
- Afvoer op één snelheid.
- Instelling voor druppelventilatie.

GXC6T

- Bediening via integraal trekkoord.
- Integrale timerfaciliteit.
- Afvoer op één snelheid.
- Instelling voor druppelventilatie.

GX6T

- Voor in-/uitschakelen op afstand.
- Integrale timerfaciliteit.
- Afvoer op één snelheid.
- Instelling voor druppelventilatie.

GX6HT

- Voor in-/uitschakelen op afstand.
- Integrale automatische luchtvochtigheidsregelaar / timerfaciliteit.
- Afvoer op één snelheid.
- Instelling voor druppelventilatie.

GX6HT2

- Voor in-/uitschakelen op afstand.
- Integraal trekkoord.
- Integrale automatische luchtvochtigheidsregelaar / timerfaciliteit..
- Werking op twee snelheden.
- Instelling voor druppelventilatie.

GXS6

- In-/uitschakelen op afstand.
- Afvoer op één snelheid.
- Op solenoïde werkende jalouzie-afsluiter.voor onmiddellijk open en sluiten.
- Instelling voor druppelventilatie.

GX6 (IP25)

- In-/uitschakelen op afstand.
- Afvoer op één snelheid.
- Instelling voor druppelventilatie.
- Intredingsbescherming voor IP25.

Wat de installateur nodig heeft

- Een tweepolige scheidingsschakelaar met een minimum contactruimte van 3mm (muur- of plafondbevestiging).
- Wanneer metalen schakeldozen worden gebruikt moeten de volgende aardingsvoorschriften worden gevolgd.
- Voor de GX6, GXC6, GXC6T en GXS6 zijn geschikte 3-aderig kabels nodig (zie de sectie "Installatie van schakelaars en kabels").
- Voor de GX6 (IP25) is een geschikte 3-aderige ronde kabel nodig met een diameter van niet minder dan 5,5mm (zie de sectie "Installatie van schakelaars en kabels").
- Voor de GX6T, GX6HT en GX6HT2 zijn geschikte 4 of 5-aderig kabels nodig (zie de sectie "Installatie van schakelaars en kabels").
- Voor de GX6T, GX6HT en GX6HT2 zijn geschikte muur- of plafondbevestigde aan-/uitschakelaars met ingebouwd indicatielicht nodig. Voor externe opvoer/aanzetting zijn twee schakelaars nodig.
- Grote schroevendraaier met 6mm vouw, schroevendraaier met 3mm vouw en Nr.1 & 2 Pozidriv-schroevendraaiers.

Wanneer de ventilator in het raam wordt bevestigd, heeft u tevens het volgende nodig:

- Een raam met enkele beglazing met een glasdikte van 4mm of een raam met dubbele beglazing en een vooraf afgedicht gat.

Wanneer de ventilator aan de muur wordt bevestigd, heeft u tevens het volgende nodig:

- Betonboor, hamer & beitel (of spiraalboorapparatuur, indien beschikbaar).
- Specie (voor het gat).
- Muurset WK6/300 (verkrijgbaar bij Xpelair) voor muren tot 300mm dik of WK6/450 (verkrijgbaar bij Xpelair) voor muren tot 450mm dik.
- 4 bevestigingspluggen (gebruik pluggen die geschikt zijn voor het type muur. Aanbevolen schroefmaat voor standaard baksteen - Nr.8 x 38mm pancilinderschroef).

Waar de ventilator geplaatst moet worden

- Der Lüfter sollte so hoch wie möglich Plaats hem zo hoog mogelijk.
- Tenminste 145mm van de rand van de muur/het raamkozijn tot het midden van het gat (zie fig. A).
- Zo ver mogelijk uit de buurt en aan de anderen kant van de hoofdbron voor luchtaanvoer, om luchtstroming door het vertrek te verzekeren (bijvoorbeeld tegenover een interne deur).
- In de buurt van de stoom- of geurbron.
- Niet waar de omgevings-temperatuur mogelijk 50° C overschrijft.
- Wanneer zij in een keuken worden geïnstalleerd, mogen ventilators niet direct boven een fornuis of een grill op ooghoogte worden aangebracht.
- Wanneer ze in een vertrek worden aangebracht waar stookapparatuur van het type 'open toestel' aanwezig is, is het de verantwoordelijkheid van de installateur er voor te zorgen dat er voldoende vervangingslucht is, om te voorkomen dat rookgas in het rookafvoerkanaal naar beneden wordt getrokken wanneer de ventilator op maximum afzuiging werkt. Voor specifieke eisen zie de bouwvoorschriften. Afvoerlucht mag niet worden afgevoerd in een rookafvoerkanaal die wordt gebruikt voor het afvoeren van rookgas van toestellen die worden gevoed met energie anders dan elektrische energie. De eisen van alle van toepassing zijnde autoriteiten m.b.t. het afvoeren van rookgas en invoerstromingssnelheid moeten worden nageleefd.

- Wanneer de ventilator in mogelijk chemische corrosieve atmosferen wordt gebruikt, neem dan contact op met onze afdeling technische dienst. (Voor markten buiten het VK, neem contact op met uw plaatselijke Xpelair distributeur).
- Wanneer dit elektrische product wordt geïnstalleerd in een doucheruimte of badkamer, moet het zo zijn geplaatst dat het niet door personen die een bad of douche nemen kan worden aangeraakt.

Installeren van schakelaars en kabels

1. Controleer of er geen verborgen leidingen (bijvoorbeeld elektriciteit, gas, water) achter de plaats van de schakelaar zijn (in de muur of boven het plafond).
2. Breng, indien noodzakelijk, de kabel van de scheidingsschakelaar naar de plaats van de ventilator aan via de aan-/uitschakelaar (zie fig.E1) SW1 (zie fig.E2) en de externe hoge snelheid SW1 (zie fig.E3).
3. Breng de kabel van de scheidingsschakelaar naar het aansluitpunt op het voedingsnet aan. **WAARSCHUWING: SLUIT OP DIT PUNT NOG NIET OP HET VOEDINGSNET AAN.**
4. Installeer, indien noodzakelijk, de scheidingsschakelaar en de aan-/uitschakelaar (zie fig.E1), SW1 (zie fig.E2) en externe hoge snelheid SW2 (zie fig.E3).
5. Maak alle verbindingen binnen de scheidingsschakelaar, en, indien nodig, de aan-/uitschakelaar.

Opmerking: Wanneer de ventilator in een badkamer wordt geïnstalleerd, moeten alle schakelaars van het trekkoordtype zijn en moeten ze zo worden geplaatst dat ze niet door personen die een bad of douche nemen kunnen worden aangeraakt.

Aleen voor Australië

Deze modellen zijn permanent aangesloten op het voedingsnet en de werking wordt geregeld via een op afstand bediende schakelaar. Ze dienen rechtstreeks op het voedingsnet te worden aangesloten via een op de muur gemonteerde goedgekeurde 10A oppervlakteschakelaar met tenminste 3mm ruimte tussen de contacten.

Vorbereiden van het gat

Wanneer boven grondniveau wordt gewerkt moeten de van toepassing zijnde veiligheidsvoorschriften worden nageleefd. **WAARSCHUWING: WANNEER MEN MET BOREN EN BEITELS WERKT MOET TE ALLEN TIJDE OOGBESCHERMING WORDEN GEDRAGEN.**

Bij installatie in een muur

1. Controleer of er geen verborgen

leidingen in de muur of obstructies aan de buitenkant (bijvoorbeeld elektriciteit, gas, water) zijn.

2. Zorg dat het midden van het gat zich tenminste op 145mm van de randen van de muur bevindt.
3. Markeer het midden van het afvoergat.
4. Gebruik dit midden voor het tekenen van een cirkel passend bij de muurafvoer (203mm diameter voor een WK6/300 of WK6/450).

Wanneer spiraalboorapparatuur beschikbaar is

- 5a. Gebruik volgens de aanwijzingen van de fabrikant van de spiraalboor.

Wanneer er geen spiraalboorapparatuur beschikbaar is

- 5b. Boor, helemaal door de muur heen, een gat in het midden.
6. Maak het gat groter. Ga niet geheel door de muur heen (de aanbevolen methode is om rond de rand van de snijlijn dicht bij elkaar een aantal gaten te boren en dan de stenen met een beitelt te verwijderen).
7. Ga naar buiten en maak een gat in de buitenmuur. Gebruik daarbij het proces zoals hierboven is beschreven.
8. Breng de afvoer aan. Zorg dat de afvoer van de ventilator afloopt, zodat eventueel binnenkomend regenwater naar buiten wordt afgevoerd.
9. Maak het gat dicht. Zorg dat de specie hard is voordat verder wordt gegaan met de installatie.

Bij installatie in een raam

Zorg dat u een plaat glas heeft met op de juiste plaats een gat van 184mm diameter. (Zie fig. A).

De ventilator voor installatie voorbereiden

1. Gebruik voor bevestiging in een raam, de twee korte ladderstroken die bij de ventilator zijn geleverd. Gebruik voor bevestiging in een muur, de langere stroken die bij muurset WK6/300 of WK6/450 zijn geleverd.
2. Zet de twee ladderstroken vast aan het buitenrooster door ze over het haakgietsstuk te plaatsen en ze op hun plaats te drukken.
3. Zorg dat na het aanbrengen van het haakgietsstuk de pakking op de juiste plaats zit. (Zie fig.B).
4. Breng de twee schroefdooppen in de twee bevestigingsgaten in het buitenrooster aan.

Bevestiging van de ventilator in het gat - fig. C

Wanneer boven grondniveau wordt gewerkt moeten de van toepassing zijnde veiligheidsvoorschriften worden nageleefd.

Verwijder de jalouzie-afsluiter/roosterassemblage, door de vrijzetklemmen die zich aan de zijanten

van de eenheid bevinden met een 6mm schroevendraaier of munt in te drukken, terwijl het rooster naar voren wordt getrokken.

Voor bevestiging met ladderstroken

1. Houd het buitenrooster tegen de buitenkant van de muur of het raam, zodat het gat in het buitenrooster in een lijn loopt met het gat in de muur of het raam.
2. Verwijder, wanneer de bedrading vanaf de buitenkant wordt aangebracht, de aansluitafdekking van de ventilator en het uitdrukstuk voor de invoer van het snoer via de achterkant. Voer het snoer door de bovenste snoerinvoer.
- 2b. Verwijder, wanneer de bedrading vanaf de bovenkant wordt aangebracht, de aansluitafdekking van de ventilator en voer het snoer door de bovenste snoerinvoer.
- 2c. Verwijder, alleen bij de GX6 (IP25), wanneer de bedrading vanaf de bovenkant wordt aangebracht, de aansluitafdekking van de ventilator. Boor met een nummer 1 schroevendraaier, een gaatje in de doorvoertule van de kabelinvoer en voer de kabel via de doorvoertule door de kabelinvoer aan de bovenkant. VERWIJDER DE DOORVOERTULE NIET.
3. Houd het buitenrooster tegen de binnenkant van de muur of het raam en voer de ladderstroken van het buitenrooster door de gleuven in de ventilatorassemblage.
4. Breng de schroeven met zaagsnede in de uitsparingen rond de ladderstrookgleuven aan.
5. Draai de schroeven goed aan, zodat een stevige afdichting ontstaat. Draai de schroeven niet te strak aan.
6. Knip de ladderstroken tot de gewenste lengte en verwijder, indien noodzakelijk, eventuele scherpe randen.

Bij gebruik van schroefbevestigingen

1. Houd het buitenrooster tegen de buitenkant van de muur, zodat het gat in het buitenrooster in een lijn loopt met het gat in de muur.
2. Markeer de plaatsen voor de bevestigingsgaten in de rechter boven- en linker onderhoek.
3. Boor de gaten en breng ankerbevestigingen passend bij de muur aan.
4. Schroef het buitenrooster goed op z'n plaats en breng schroefdooppen aan. **Draai de schroeven niet te strak aan.**
5. Breng twee schroefdooppen in de twee bevestigingsgaten in het buitenrooster aan.
- 6a. Verwijder, wanneer de bedrading vanaf de buitenkant wordt aangebracht, de aansluitafdekking van de ventilator en het uitdrukstuk voor de invoer van het snoer via de

achterkant. Voer het snoer door het uitdrukstuk.

- 6b. Verwijder, wanneer de bedrading vanaf de bovenkant wordt aangebracht, de aansluitafdekking van de ventilator en voer het snoer door de bovenste snoerinvoer.
- 6c. Verwijder, alleen bij de GX6 (IP25), wanneer de bedrading vanaf de bovenkant wordt aangebracht, de aansluitafdekking van de ventilator. Boor met een nummer 1 schroevendraaier, een gaatje in de doorvoertule van de kabelinvoer en voer de kabel via de doorvoertule door de kabelinvoer aan de bovenkant. VERWIJDER DE DOORVOERTULE NIET.
7. Houd de ventilatorassemblage tegen de binnenkant van de muur, zodat de pasrand in het muurkanaal zit.
8. Markeer de plaatsen voor de twee bevestigingsgaten in de linker boven- en rechter onderhoek.
9. Verwijder de ventilatorassemblage, boor de gaten en breng ankerbevestigingen passend bij de muur aan.
10. Zet het snoer en de ventilatorassemblage weer terug zoals hiervoor is vermeld, en schroef ze goed op hun plaats. **Draai de schroeven niet te strak aan.**

Opmerking: Bij moeilijke installaties is het mogelijk om de ventilator vast te zetten met een combinatie van schroef- en ladderstrookbevestigingen.

Aanbrengen van bedrading voor elektrische aansluiting

1. Breng de kabel voor de schakelaar in de vertoende klemaansluitingen aan: fig.E1 voor GX6 / GXC6 / GXC6T / GXS6 / GX6 (IP25). fig.E2 voor GX6T / GX6HT. fig.E3 voor GXHT2.
2. Wanneer de bedrading voor de ventilator van bovenaf wordt aangebracht, zorg dan dat het buitenomhulsel van het snoer in het labrynt zit (zie fig.C).
3. Breng de aansluitafdekking weer aan en zet hem vast.
4. Breng de jalouzie-afsluiter / roosterassemblage weer aan door het rooster terug te schuiven over de vrijzetklemmen. De klemmen zullen het rooster op z'n plaats brengen en vastzetten.
5. **Schakel de netspanning uit en verwijder de zekeringen.**
6. Sluit de kabel van de scheidingsschakelaar op de voedingsnetbedrading aan.
7. Zet de zekeringen weer terug en schakel het voedingsnet weer in. **Bij vaste bedradingscircuits mag de beveiligingszekering voor de apparaten niet de 5A overschrijden.**

Opmerking: Wanneer een externe opvoerschakelaar voor de GX6HT2 wordt gebruikt (zie fig.E3), verwijder dan het trekkoord, nadat is verzekerd dat de

trekkoordschakelaar in de "uit"-positie is. Deze schakelaar moet met hiervoor geschikte tekens zijn gemarkeerd om snelheidsregeling aan te geven.

Gebruik van uw ventilator

- Deze ventilatoren hebben slechts één snelheid, behalve de GX6HT2 die twee snelheden heeft, en allen zijn niet-omkeerbaar (alleen afzuiging).
- De luijkes hebben een tijdvertraging tot 1 minuut bij opening en tot 3 minuten bij sluiting. De tijdvertraging die wordt geactiveerd door de schakelaar in werking te stellen, verzekert een rustige werking (behalve GXC6- en GXS6-modellen).

GX6

- De ventilator wordt in werking gesteld door een schakelaar op afstand.

GXC6

- De ventilator wordt in werking gesteld door aan een integraal trekkoord te trekken.
- Om hem in te schakelen dient men aan het koord te trekken en dit dan weer los te laten.
- Herhaal om hem weer uit te schakelen.

GXC6T

- De ventilator wordt in werking gesteld door aan een integraal trekkoord te trekken.
- Om hem in te schakelen dient men aan het koord te trekken en dit dan weer los te laten.
- Herhaal om hem weer uit te schakelen.
- De integrale timer levert een afstelbare overlooperperiode nadat de ventilator is uitgeschakeld.

GX6T

- De ventilator wordt in werking gesteld door een schakelaar op afstand. Het indicatielicht van de ventilator is aan wanneer hij is aangezet.
- Een integrale timer zorgt voor een afstelbare overlooperperiode nadat de ventilator is uitgeschakeld.

GX6HT

Werking bij condensatie

- De ventilator werkt automatisch wanneer de relatieve vochtigheid boven het ingesteld niveau komt.
- De integrale timer zorgt voor een afstelbare overlooperperiode nadat het relatieve vochtigheidsniveau is gedaald.

Werking via schakelaar

- Een handmatige op afstand bediende schakelaar start de ventilator. Het indicatielicht van de ventilator is aan wanneer hij ingeschakeld is.
- De integrale timer zorgt voor een afstelbare overlooperperiode nadat de ventilator is uitgeschakeld.

GX6HT2

Werking bij condensatie

- De ventilator werkt automatisch op lage snelheid wanneer de relatieve vochtigheid boven het ingestelde niveau stijgt.
- De integrale timer zorgt voor een afstelbare overlooperperiode nadat de ventilator is uitgeschakeld.

Werking van opvoer

- Het integrale trekkoord schakelt de ventilator in om op hoge snelheid te draaien. Het indicatielicht van de ventilator is aan wanneer hoge snelheid is gekozen.
- In plaats van het trekkoord kan een schakelaar op afstand worden gebruikt. Wanneer dit wordt gebruikt verwijder dan het trekkoord, nadat is verzekerd dat de trekkoordschakelaar in de "uit"-positie is.

GXS6

- Deze ventilator wordt in werking gesteld door een schakelaar op afstand.

GX6 (IP25)

- Deze ventilator wordt in werking gesteld door een schakelaar op afstand.

GX6T / GXC6T / GX6HT en alleen de GX6HT2

Voordat een eventuele afstelling worden gemaakt, dient de ventilator volledig van het voedingsnet te worden geïsoleerd.

Afstelling van de overloop van de timer

De overloop van de timer is op de fabriek ingesteld op ongeveer 20 minuten. De tijd kan worden afgesteld tussen ongeveer 2 en 20 minuten.

1. Verwijder de jalouzie-afsluiter / roosterassemblage (zie de sectie "Bevestiging van de ventilator in het gat").
2. Draai de regelaar die met "T" aangeduid is tegen de wijzers van de klok in om de overloop van de timer te verlagen (zie fig.H).
3. Draai de regelaar met de wijzers van de klok mee in om de overloop van de timer te verhogen (zie fig.H).
4. Breng de jalouzie-afsluiter / roosterassemblage weer aan (zie de sectie "Bevestiging van de ventilator in het gat").

Einstelling des Humidistats

Afstelling van de instelling van de automatische luchtvochtigheidsregelaar De interne vochtigheidssensor is op de fabriek op ongeveer 70% ingesteld. Het niveau is afstelbaar tussen ongeveer 50% en 90% relatieve vochtigheid. Verwijder de jalouzie-afsluiter / roosterassemblage (zie de sectie "Bevestiging van de ventilator in het gat").

Free Manuals Download Website

<http://myh66.com>

<http://usermanuals.us>

<http://www.somanuals.com>

<http://www.4manuals.cc>

<http://www.manual-lib.com>

<http://www.404manual.com>

<http://www.luxmanual.com>

<http://aubethermostatmanual.com>

Golf course search by state

<http://golfingnear.com>

Email search by domain

<http://emailbydomain.com>

Auto manuals search

<http://auto.somanuals.com>

TV manuals search

<http://tv.somanuals.com>