

## Parameters

Los parámetros, Paramètres, Parameter

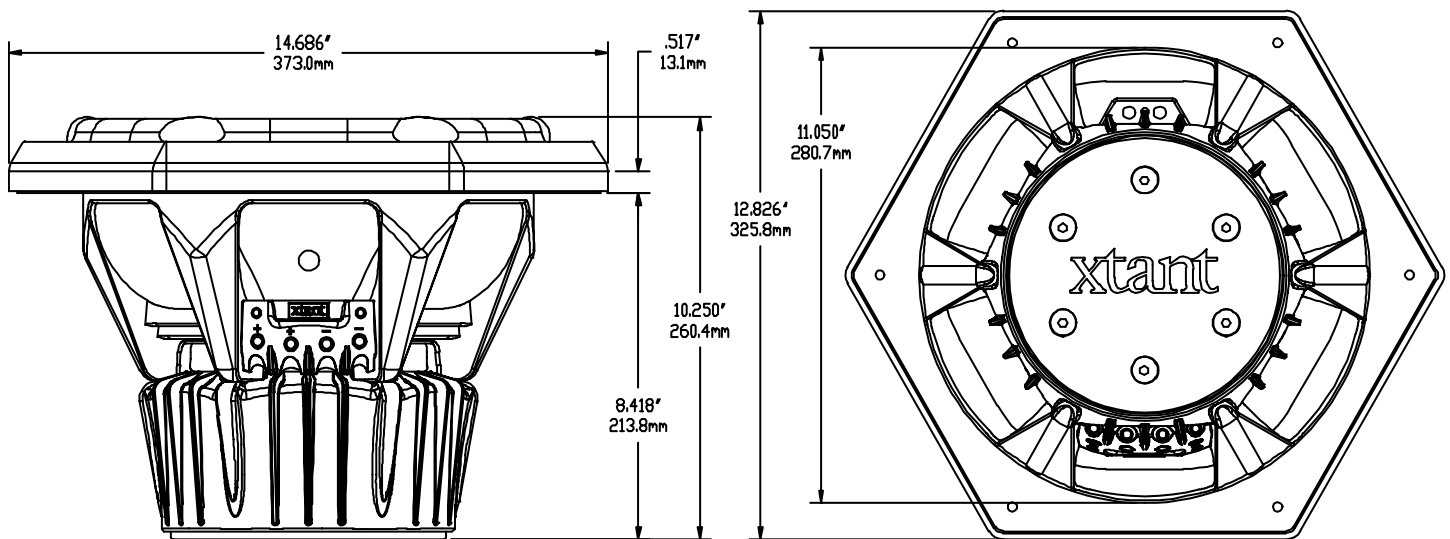
$F_s$ : 30.58 Hz  
 $Q_{ms}$ : 7.70  
 $C_{ms}$ : 0.085 mm/N  
 $M_{ms}$ : 320.70 g  
 $R_{ms}$ : 7.98 kg/s  
 $V_{as}$ : 1.362 ft<sup>3</sup> (38.55 liters)  
 Encl. Displ.: 0.12 ft<sup>3</sup> (3.40 liters)  
 $X_{max}$ : 0.670 in (17.02 mm)  
 $D$ : 10.571 in (268.50 mm)  
 $S_{cl}$ : 88.20 in<sup>2</sup> (569.00 cm<sup>2</sup>)  
 $V_d$ : 58.77 in<sup>3</sup> (0.96 liters)  
 $Q_{es}$ : 1.19  
 $R_e$ : 3.72  $\Omega$   
 $B_l$ : 13.85 Tm  
 $P_{rms}$ : 600 Watts  
 $Q_{ts}$ : 1.000  
 $\eta_o$ : 0.089 %  
 SPL<sub>o</sub>: 81.68 dB  
 SPL 2.83V/1m: 85.00 dB

# X2.1204



## Specifications

Las especificaciones, Spécifications, Spezifikationen



## Recommended Power Rating of 300 - 600 Watts RMS

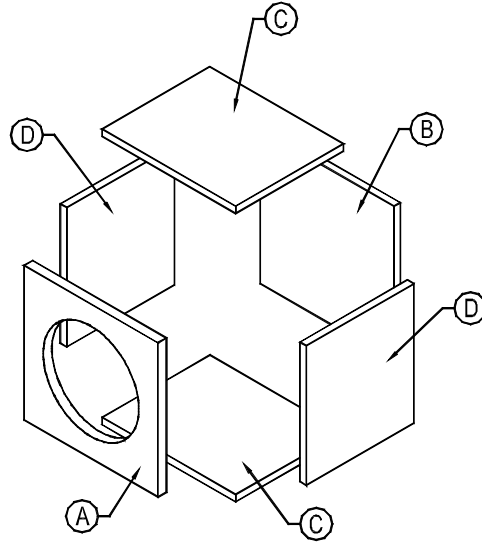
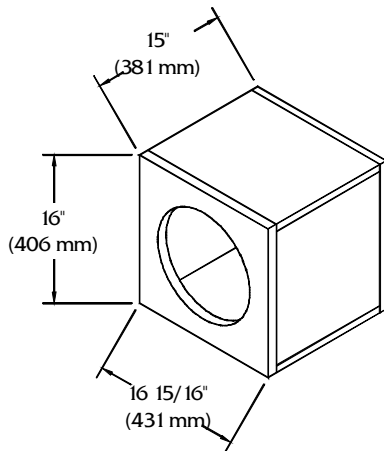
La Potencia nominal recomendada, Le Pouvoir recommandé Evaluant, Empfohlene Kraft Einzuschätze

## Sealed Enclosure

# X2.1204

*El Cerco sellado, Clôture scellée, Abgedichtete Einschließung*

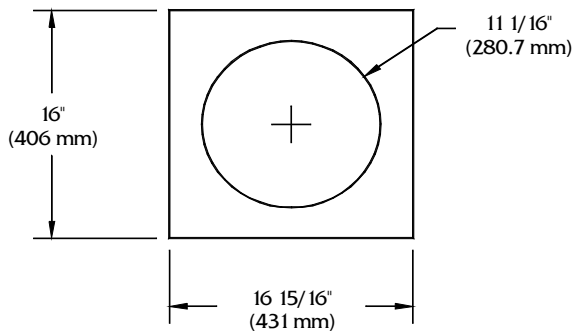
For the best possible sound quality where space is a premium, XTANT recommends using a sealed enclosure. For excellent sound quality with increased output compared to sealed enclosures (3dB or more), XTANT recommends using a vented enclosure. All recommended enclosures have been designed and thoroughly tested by XTANT.



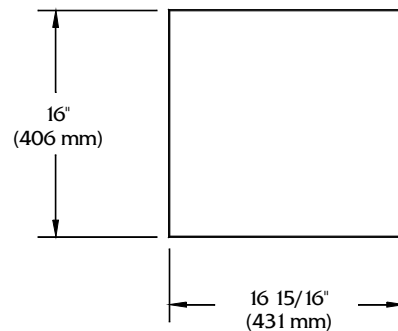
Net Internal Volume: 1.75 ft<sup>3</sup>

## Parts List

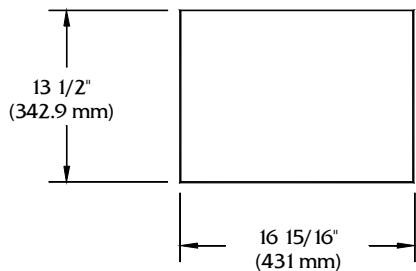
*La Lista de partes, Liste de parties, Ersatzteilliste*



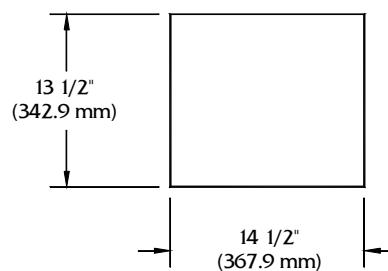
[A] - 3/4" (19mm) MDF



[B] - 3/4" (19mm) MDF



[C] - 3/4" (19mm) MDF



[D] - 3/4" (19mm) MDF

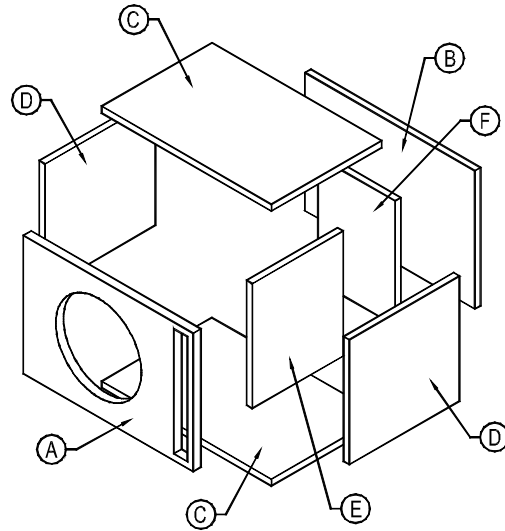
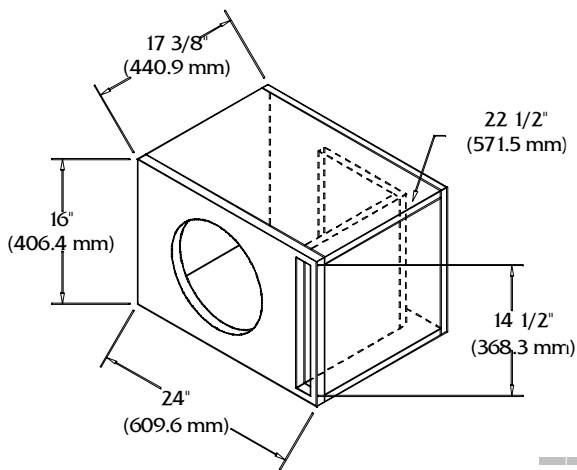
(Para la mejor calidad sano posible donde espacio es una prima, XTANT recomienda utilizando un cerco sellado. Para la calidad sano excelente con la producción aumentada comparó con cercos sellados (3dB o más), XTANT recomienda utilizando un descargar cerco. Todos cercos recomendados se han diseñado y han sido probados completamente por XTANT.)  
 (Pour la qualité solide le mieux possible où l'espace est une prime, XTANT recommande utilisant une clôture scellée. Pour la qualité solide excellente avec le production augmenté en comparaison des clôtures scellées (3 dB ou plus), XTANT recommande utilisant une clôture donnée vent. Toutes clôtures recommandées ont été conçues et ont été essayées à fond par XTANT.)  
 (Für die bestmögliche gesunde Qualität, wo sperrt eine Prämie ist, empfiehlt XTANT daß das Benutzen von einer abgedichteten Einschließung. Für ausgezeichnete gesunde Qualität gibt mit vermehrt verglichen zu abgedichteten Einschließungen (3dB oder mehr), XTANT daß das Benutzen von einer vented Einschließung empfiehlt aus. Alle empfohlenen Einschließungen sind entworfen worden und sind gründlich durch XTANT geprüft worden.)

## Vented Enclosure

# X2.1204

Descargar Cerco, Clôture donnere vent, Vented Einschließung

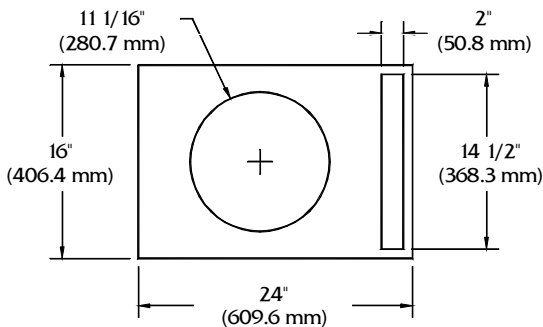
For the best possible sound quality where space is a premium, XTANT recommends using a sealed enclosure. For excellent sound quality with increased output compared to sealed enclosures (3dB or more), XTANT recommends using a vented enclosure. All recommended enclosures have been designed and thoroughly tested by XTANT.



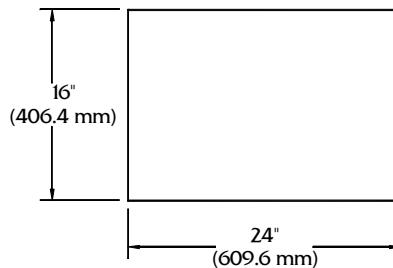
Net Internal Volume: 2.48 ft<sup>3</sup>

## Parts List

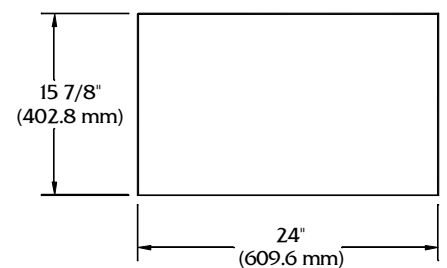
La Lista de partes, Liste de parties, Ersatzteilliste



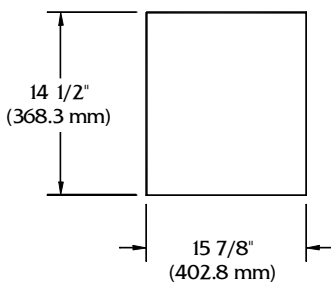
[A] - 3/4" (19mm) MDF



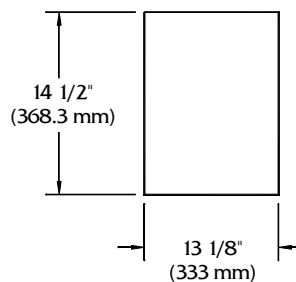
[B] - 3/4" (19mm) MDF



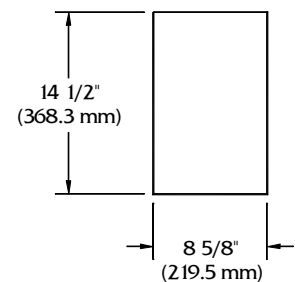
[C] - 3/4" (19mm) MDF



[D] - 3/4" (19mm) MDF



[E] - 3/4" (19mm) MDF



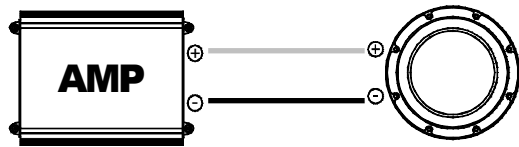
[F] - 3/4" (19mm) MDF

(Para la mejor calidad sano posible donde espacia es una prima, XTANT recomienda utilizando un cerco sellado. Para la calidad sano excelente con la producción aumentada comparó con cercos sellados (3dB o más), XTANT recomienda utilizando un descargar cerco. Todos cercos recomendados se han diseñado y han sido probados completamente por XTANT.)  
 (Pour la qualité solide le mieux possible où l'espace est une prime, XTANT recommande utilisant une clôture scellée. Pour la qualité solide excellente avec le production augmenté en comparaison des clôtures scellées (3 dB ou plus), XTANT recommande utilisant une clôture donnere vent. Toutes clôtures recommandées ont été conçues et ont été essayées à fond par XTANT.)  
 (Für die bestmögliche gesunde Qualität, wo sperrt eine Prämie ist, empfiehlt XTANT daß das Benutzen von einer abgedichteten Einschließung. Für ausgezeichnete gesunde Qualität gibt mit vermehrt verglichen zu abgedichteten Einschließungen (3dB oder mehr), XTANT daß das Benutzen von einer vented Einschließung empfiehlt aus. Alle empfohlenen Einschließungen sind entworfen worden und sind gründlich durch XTANT geprüft worden.)

## Wiring Configuration

# X2.1204

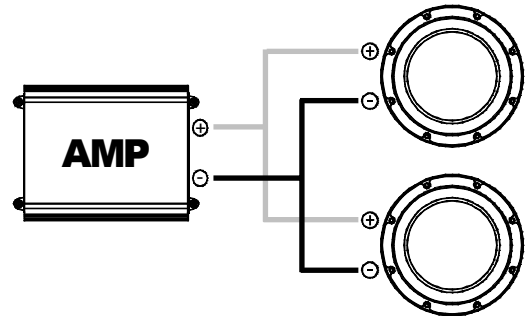
La Configuración del alambrado, La Configuración del alambrado, Verdrahtende Konfiguration



**Wired Direct** (*Alambro Directo, Télégraphié Direct, Direkt hat verdrahtet*):

A 4Ω speaker will represent a 4Ω load.

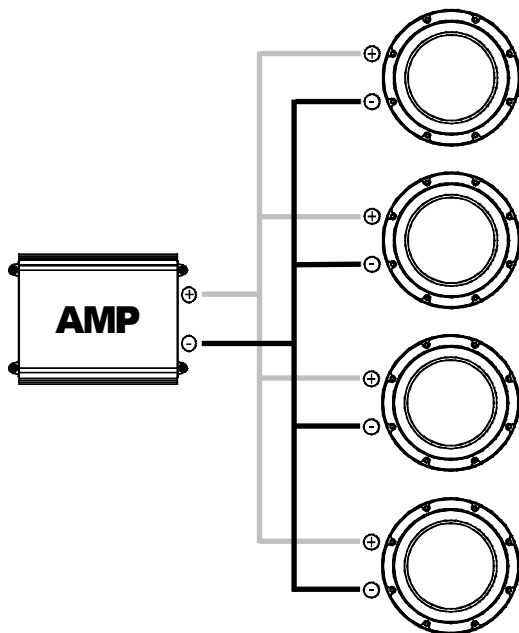
(Un orador 4Ω representará una carga 4Ω, Un 4Ω haut-parleur représentera un 4Ω chagent, Ein 4Ω Sprecher beladen eine 4Ω wird vertreten)



**Two Speakers wired in parallel** (*Dos Oradores alambraon en la paralela, Deux Haut-parleurs ont télégraphié dans l'analogie, Zwei Sprecher haben parallel verdrahtet*):

A 4Ω speaker will represent a 2Ω load.

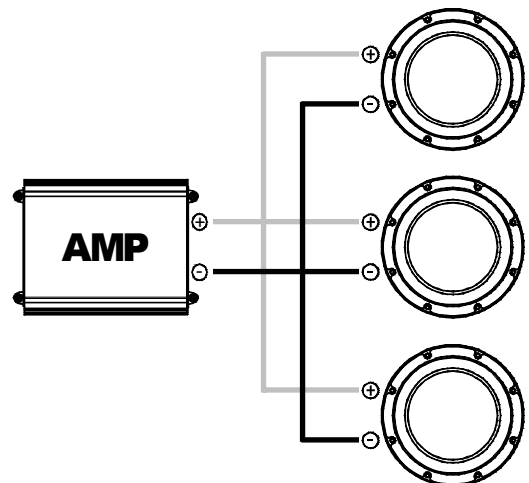
(Un orador 4Ω representará una carga 2Ω, Un 4Ω haut-parleur représentera un 2Ω chagent, Ein 4Ω Sprecher beladen eine 2Ω wird vertreten)



**Four Speakers wired in parallel** (*Cuatro Oradores alambraon en la paralela, Quatre Haut-parleurs ont télégraphié dans l'analogie, Vier Sprecher haben parallel verdrahtet*):

A 4Ω speaker will represent a 1Ω load.

(Un orador 4Ω representará una carga 1Ω, Un 4Ω haut-parleur représentera un 1Ω chagent, Ein 4Ω Sprecher beladen eine 1Ω wird vertreten)



**Three Speakers wired in parallel** (*Tres Oradores alambraon en la paralela, Trois Haut-parleurs ont télégraphié dans l'analogie, Drei Sprecher haben parallel verdrahtet*):

A 4Ω speaker will represent a 1.3Ω load.

(Un orador 4Ω representará una carga 1.3Ω, Un 4Ω haut-parleur représentera un 1.3Ω chagent, Ein 4Ω Sprecher beladen eine 1.3Ω wird vertreten)

Maximize your subwoofer's performance

**STREETWIRES**

streetwires.com

XTANT Series woofers purchased in the United States from an authorized XTANT dealer are guaranteed against defects in material and workmanship for a period of ONE YEAR from the date purchased by the end user, and limited to the original retail purchaser of the product. Product found to be defective during that period will be repaired or replaced by XTANT at no charge. This warranty is void if it is determined that unauthorized parties have attempted repairs or alterations of any nature. Warranty does not extend to cosmetics or finish. Before presuming a defect is present in the product, be certain that all related equipment and wiring is functioning properly. XTANT disclaims any liability for other incurred damages resulting from product defects. Any expenses incurred in the removal and reinstallation of products are not covered by this warranty. XTANT's total liability will not exceed the purchase price of the product. If a defect is present, your authorized XTANT dealer may be able to affect repairs. Proof of purchase is required when requesting service, so please retain you sales receipt and take a moment to register your product on line at xtant.com.

## Free Manuals Download Website

<http://myh66.com>

<http://usermanuals.us>

<http://www.somanuals.com>

<http://www.4manuals.cc>

<http://www.manual-lib.com>

<http://www.404manual.com>

<http://www.luxmanual.com>

<http://aubethermostatmanual.com>

Golf course search by state

<http://golfingnear.com>

Email search by domain

<http://emailbydomain.com>

Auto manuals search

<http://auto.somanuals.com>

TV manuals search

<http://tv.somanuals.com>