

YAMAHA *Clavinova*®

CVP-30

Owner's Guide Bedienungsanleitung Manuel d'instructions Manual del Propietario

IMPORTANT

Check your power supply

Make sure that your local AC mains voltage matches the voltage specified on the name plate on the bottom panel. In some areas a voltage selector may be provided on the rear panel of the main keyboard unit. Make sure that the voltage selector is set for the voltage in your area.

WICHTIG

Überprüfung der Stromversorgung

Sicherstellen, daß die örtliche Netzspannung den Betriebsspannungswerten entspricht, die in die Plakette auf der Unterseite des Keyboards eingetragen sind. Für manche Bestimmungsländer ist das Keyboard mit einem Spannungswähler auf der Rückseite ausgerüstet. Darauf achten, daß der Spannungswähler auf die örtliche Netzspannung eingestellt ist.

IMPORTANT

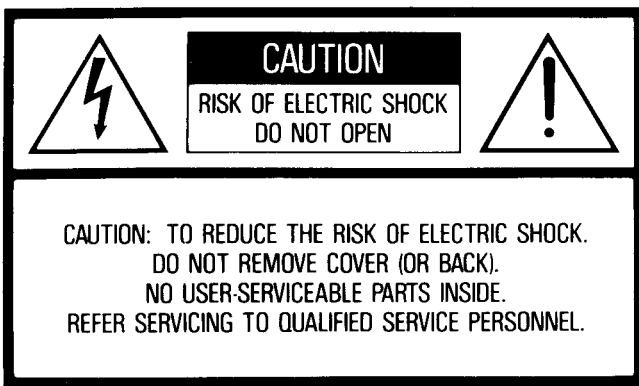
Contrôler la source d'alimentation

S'assurer que la tension secteur locale correspond à la tension indiquée sur la plaque d'identification située sur le panneau inférieur. Les modèles destinés à certaines régions peuvent être équipés d'un sélecteur de tension situé sur la plaque d'identification, sur le panneau arrière du clavier. Vérifier que le sélecteur est bien réglé pour la tension secteur utilisée.

IMPORTANTE

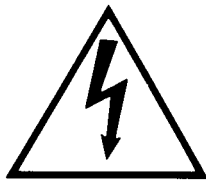
Verifique la alimentación de corriente

Asegúrese de que el voltaje local de CA concuerde con el especificado en la placa de identificación del panel inferior. En algunas áreas, la unidad viene provista de un selector de voltaje en el panel posterior de la unidad de teclado principal. Asegúrese de que este selector esté en la posición correspondiente al voltaje de su área.



See bottom of keyboard enclosure for graphic symbol markings

The lightning flash with arrowhead symbol, within an equilateral triangle, is intended to alert the user to the presence of uninsulated “dangerous voltage” within the product’s enclosure that may be of sufficient magnitude to constitute a risk of electric shock to persons.



The exclamation point within an equilateral triangle is intended to alert the user to the presence of important operating and maintenance (servicing) instructions in the literature accompanying the product.



IMPORTANT SAFETY AND INSTALLATION INSTRUCTIONS

INFORMATION RELATING TO POSSIBLE PERSONAL INJURY, ELECTRIC SHOCK, AND FIRE HAZARD POSSIBILITIES HAS BEEN INCLUDED IN THIS LIST.

WARNING—When using electronic products, basic precautions should always be followed, including the following:

1. Read all Safety and Installation Instructions, Explanation of Graphical Symbols, and assembly instructions (where applicable) **BEFORE** using your Yamaha electronic product. Check unit weight specifications before you attempt to move this instrument!

2. Main Power Supply Verification: Your Yamaha electronic product has been manufactured specifically for the main supply voltage used in your area. If you should move, or if any doubt exists, please contact your dealer for instructions. The main supply voltage required by your electronic product is printed on the name plate. For name plate location, see “PREPARATION” item.

3. This product may be equipped with a polarized line plug (one blade wider than the other). If you are unable to insert the plug into the outlet, contact an electrician to have your obsolete outlet replaced. Do **NOT** defeat the safety purpose of the plug. Yamaha products not having polarized plugs incorporate construction methods and designs that do not require line plug polarization.

4. **WARNING**—Do **NOT** place objects on your electronic product’s power cord or place the unit in a position where anyone could trip over, walk over, or roll anything over cords of any kind. Do **NOT** allow your electronic product or its bench to rest on or be installed over cords of any type. Improper installations of this type create the possibility of a fire hazard and/or personal injury.

5. Environment: Your electronic product should be installed away from heat sources such as a radiator, heat registers and/or other products that produce heat. Additionally, the unit should not be located in a position that exposes the cabinet to direct sunlight, or air currents having high humidity or heat levels.

6. Your Yamaha electronic product should be placed so that its location or position does not interfere with its proper ventilation.

7. Some Yamaha electronic products may have benches that are either a part of the product or supplied as an optional accessory. Some of these benches are designed to be dealer assembled. Please make sure that the bench is stable before using it. The bench supplied by Yamaha was designed for seating only. No other uses are recommended.

8. Some Yamaha electronic products can be made to operate with or without the side panels or other components that constitute a stand. These products should be used only with the components supplied or a cart or stand that is recommended by the manufacturer.

9. Do not operate for a long period of time at a high volume level or at a level that is uncomfortable. If you experience any hearing loss or ringing in the ears, you should consult an audiologist.

10. Do not use your Yamaha electronic product near water or in wet environments. For example, near a swimming pool, spa, or in a wet basement.

11. Care should be taken so that objects do not fall, and liquids are not spilled, into the enclosure through openings.

12. Your Yamaha electronic product should be serviced by a qualified service person when:

- The power-supply cord or plug has been damaged; or
- Objects have fallen, or liquid has been spilled into the product; or
- The product has been exposed to rain; or
- The product does not operate, exhibits a marked change in performance; or
- The product has been dropped, or the enclosure of the product has been damaged.

13. When not in use, always turn your Yamaha electronic product “OFF”. The power-supply cord of the product should be unplugged from the outlet when it is to be left unused for a long period of time. Notes: In this case, some units may lose some user programmed data. Factory programmed memories will not be affected.

14. Do not attempt to service the product beyond that described in the user-maintenance instructions. All other servicing should be referred to qualified service personnel.

15. Electromagnetic Interference (RFI). This series of Yamaha electronic products utilizes digital (high frequency pulse) technology that may adversely affect Radio/TV reception or the operation of other devices that utilize digital technology. Please read FCC Information (Page 74) for additional information.

**PLEASE KEEP THIS MANUAL
FOR FUTURE REFERENCE!**

INTRODUCTION

Thank you for choosing a Yamaha CVP-30 Clavinova. Your Clavinova is a fine musical instrument that employs advanced Yamaha music technology. With the proper care, your Clavinova will give you many years of musical pleasure.

- Yamaha's sophisticated AWM (Advanced Wave Memory) tone generator system offers 22 rich, vibrant, digitally sampled instrument voices, plus 32 rhythm sounds.
- A full-size 88-key keyboard and 16-note polyphony permit use of the most sophisticated playing techniques.
- Piano-like touch response provides extensive expressive control and outstanding playability.
- A number of built-in digital reverb effects for wide-ranging sonic expression.
- A versatile range of performance functions including Solo Styleplay, Piano ABC, Keyboard Percussion, a 3-bank Performance Memory, and more.
- MIDI compatibility and a range of MIDI functions make the Clavinova useful in a range of advanced MIDI music systems

VORWORT

Vielen Dank für den Kauf des Yamaha Clavinovas CVP-30. Ihr Clavinova stellt ein hochwertiges Musikinstrument dar, das auf der überlegenen Yamaha Musik-Technologie basiert. Bei angemessener Pflege wird Ihnen Ihr Clavinova über viele Jahre ungetrübten Spielgenuß bieten.

- Das überlegene Yamaha AWM-Tonerzeugungssystem, das mit gespeicherten digitalen Wellensamples arbeitet, bietet Ihnen 22 realistische, klangvolle Instrumentstimmen und 32 aufregende Rhythmusklänge.
- Das ausgewachsene 88-Tastenmanual und die 16-notige Polyphonie erlauben selbst komplizierteste Spieltechniken.
- Die klavierähnliche Anschlagsdynamik ermöglicht feinste Nuancierung des musikalischen Ausdrucks und gewährt eine natürliche Anschlagsansprache.
- Integrierte digitale Reverb-Effekte dienen zum Beleben des Klangbilds.
- Vielseitige Spielfunktionen und Merkmale wie Solo- und Auto-Begleitfunktion, Schlagzeugfunktion sowie drei Wiedergabespeicher usw. bieten umfangreiche kreative Möglichkeiten.
- Dank der MIDI-Kompatibilität und der zahlreichen MIDI-Funktionen läßt sich das Clavinova problemlos in komplexe MIDI-Musiksysteme eingliedern.

INTRODUCTION

Nous vous remercions d'avoir choisi le Clavinova Yamaha CVP-30. Le Clavinova est un instrument de musique perfectionné faisant appel aux innovations les plus récentes de la technologie musicale mise au point par Yamaha. Si vous utilisez votre Clavinova avec le soin qui convient, il vous donnera de grandes satisfactions pendant de longues années.

- Le système générateur de sons AWM (de l'anglais Advanced Wave Memory) sophistiqué de Yamaha vous offre 22 voix instrumentales, riches et vibrantes, échantillonnées numériquement et 32 sonorités rythmiques.
- Un clavier à 88 touches avec polyphonie à 16 notes permet d'utiliser des techniques d'exécution extrêmement complexes.
- Une réponse au toucher similaire à celle d'un piano vous permet un plus grand contrôle de l'expression et vous offre des possibilités d'exécution remarquable.
- Un certain nombre d'effets de réverbération numériques incorporés offrent une variété d'expressions sonore extraordinaires.
- Une grande diversification de fonction d'exécution, dont Solo Styleplay, Piano ABC, Percussion clavier, une mémoire de performance à 3 banques, et bien plus encore.
- La compatibilité MIDI et toute une série de fonctions MIDI permettent d'utiliser le Clavinova dans de très nombreux systèmes musicaux MIDI.

INTRODUCCION

Gracias por su elección de la Yamaha Clavinova CVP-30. Su Clavinova es un instrumento musical de calidad que emplea la avanzada tecnología musical de Yamaha. Con un trato adecuado, le brindará muchos años de satisfacciones musicales.

- El sofisticado sistema generador de tonos AWM (Advanced Wave Memory, o Memoria Avanzada de Onda) de Yamaha ofrece 22 ricos y vibrantes sonidos de teclado muestreados digitalmente, más 32 sonidos de ritmo.
- El teclado de 88 teclas con polifonía de 16 notas permite el uso de avanzadas técnicas de interpretación.
- Una respuesta al toque similar a la del piano brinda amplio control expresivo y notable facilidad de ejecución.
- Variedad de efectos digitales de reverberación incorporados, ampliando sus posibilidades expresivas.
- Versátiles funciones de interpretación, incluyendo acompañamiento armónico, piano ABC, percusión por teclado y una memoria musical de 3 bancos, entre otras.
- Su compatibilidad con el sistema MIDI, y sus variadas funciones MIDI, hacen de la Clavinova un útil componente en cualquier sistema musical MIDI avanzado.

CONTENTS

ASSEMBLY	4
CVP-30 CONTROLS & CONNECTORS	8
Control Panel	8
Rear/Front Panel	8
Internal	9
PRECAUTIONS	10
PREPARATION	10
Check your power supply	10
The music stand	10
PLAYING THE CLAVINOVA	10
Using the Digital Reverb Effects	11
Using the Pedals	11
Selecting a Separate Lower Keyboard Voice	11
TRANSPOSITION	11
PITCH CONTROL	12
RHYTHM	12
The RHYTHM VOLUME Control	12
Selecting Rhythm Patterns	12
Starting and Stopping the Selected Rhythm	13
Tempo Control	13
Adding Fill-ins	13
SYNCHRO START Operation	13
KEYBOARD PERCUSSION	14
PIANO ABC	14
Single-finger Accompaniment	14
Playing Minor, Seventh, and Minor-seventh Chords in the Single-finger Mode	14
Fingered Accompaniment	15
Selecting Different Bass and Chord Voices	15
SOLO STYLEPLAY	16
Selecting a Different Rhythm, Bass Voice or Chord Voice	16
PERFORMANCE MEMORY	16
Recording	16
Recording a New Track	16
Memory Capacity, Display and Backup	17
Playback	17
REGISTRATION MEMORY	17
Memory Store	17
Recall	17
MIDI FUNCTIONS	18
A Brief Introduction to MIDI	18
MIDI "Messages" Transmitted & Received by the Clavinova	18
MIDI Transmit & Receive Channel Selection	19
Local Control ON/OFF	19
Program Change ON/OFF	19
Control Change ON/OFF	19
The Multi-Timbre Mode	20
A Multi-Timbre Mode Example	20
The Split Send Mode	20
MIDI Clock Select	21
Panel Data Send	21
Bulk Data Dump	21
MIDI Specifications for Other Equipment	21
TROUBLESHOOTING	21
OPTIONS & EXPANDER MODULES	21
MIDI DATA FORMAT	22
SPECIFICATIONS	72

INHALTSVERZEICHNIS

MONTAGE	4
BEDIENELEMENTE & ANSCHLÜSSE DES CVP-30	24
Bedienungskonsole	24
Rück/Vorderseite	24
Internes Verstärker/Lautsprechersystem	25
VORSICHTSMASSNAHMEN	26
VORBEREITUNG	26
Überprüfung der Stromversorgung	26
Notenständer	26
SPIELEN AUF DEM CLAVINOVA	26
Einsatz der digitalen Halleffekte	27
Einsatz der Pedale	27
Manualteilung und Wahl einer Stimme für den linken Manualbereich	27
TRANSPONIERUNG	27
STIMMFUNKTION	28
RHYTHMUS	28
Der RHYTHM VOLUME-Regler	28
Rhythmuswahl	28
Starten und Stoppen eines gewählten Rhythmus	29
Temporegelung	29
Hinzufügen von Fill-ins	29
Synchron-Start	29
DRUMS-Funktion	30
PIANO ABC-BEGLEITFUNKTION	30
Einfinger-Begleitung	30
Anschlagen von Moll-, Septimen- und Moll- Septimenakkorden in der Einfinger-Betriebsart	30
Auto-Begleitung mit normalem Finger-Akkordspiel	31
Wahl von anderen Stimmen für Baß und Akkorde	31
SOLO STYLEPLAY-FUNKTION	32
Wählen von anderen Rhythmen und Stimmen für Baß- und Akkorde	32
WIEDERGABESPEICHER	32
Aufzeichnung	32
Aufzeichnen einer neuen Spur	33
Speicherkapazität, Display und Datenerhalt	33
Wiedergabe	33
EINSTELLUNGSPEICHER	33
Speichern der Einstellungen	33
Speicherabruf	33
MIDI-FUNKTIONEN	34
Eine kurze Einführung in MIDI	34
Vom Clavinova übertragene und empfangene MIDI- Meldungen	34
Wahl des MIDI-Sende/Empfangskanals	35
Lokalsteuerung AN/AUS	35
Programmwechselfeldung AN/AUS	35
Steuerelement AN/AUS	35
Die Multi-Timbre-Betriebsart	36
Beispiel für Multi-Timbremodus	36
Sendemodus für Manualteilung	36
MIDI-Taktgeberwahl	37
Einstelldatenübertragung	37
Datenblockabwurf	37
MIDI-Daten für andere Geräte	37
FEHLERSUCHE	37
SONDERZUBEHÖR UND EXPANDERMODULE	37
MIDI-DATENFORMAT	38
TECHNISCHE DATEN	72

■ TABLE DES MATIERES ■

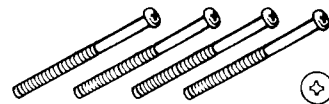
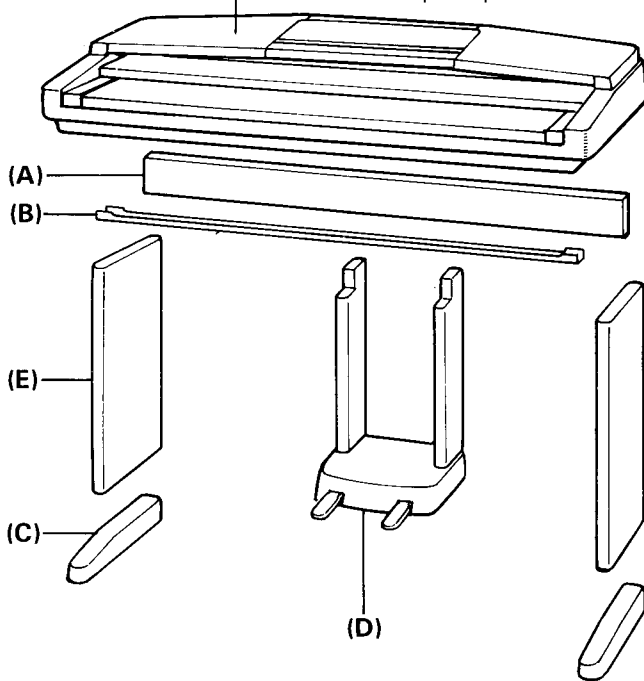
MONTAGE	5
COMMANDES ET CONNECTEURS DU CVP-30	40
<i>Panneau de commande</i>	40
<i>Face avant/Face arrière</i>	40
<i>Intérieur</i>	41
PRECAUTIONS	42
PREPARATIFS	42
<i>Contrôler la source d'alimentation</i>	42
<i>Pupitre</i>	42
EXECUTION SUR LE CLAVINOVA	42
<i>Utilisation des effets de réverbération</i>	43
<i>Utilisation des pédales</i>	43
<i>Sélection d'une voix indépendante clavier bas (LOWER VOICE)</i>	43
<i>TRANSPOSITION</i>	43
<i>REGLAGE DE LA HAUTEUR</i>	44
RYTHME	44
<i>La commande RHYTHM VOLUME</i>	44
<i>Sélection des patterns rythmiques</i>	44
<i>Début et arrêt du rythme sélectionné</i>	45
<i>Réglage du tempo</i>	45
<i>Addition de fill-ins</i>	45
<i>Fonction SYNCHRO-START</i>	45
PERCUSSION CLAVIER	46
PIANO ABC	46
<i>Accompagnement à un seul doigt (SINGLE FINGER)</i>	46
<i>Exécution d'accords mineur, septième et septième mineure en mode SINGLE FINGER</i>	46
<i>Accompagnement à plusieurs doigts (FINGERED)</i>	47
<i>Sélection de voix de basse et d'accord différentes</i>	47
SOLO STYLEPLAY	48
<i>Sélection d'une voix de basse, d'une voix d'accord ou d'un rythme différent</i>	48
MEMOIRE DE PERFORMANCE	48
<i>Enregistrement</i>	48
<i>Enregistrement d'une nouvelle piste</i>	49
<i>Capacité, affichage et conservation de la mémoire</i>	49
<i>Reproduction</i>	49
MEMOIRE DE REGLAGE (REGISTRATION)	49
<i>Introduction en mémoire</i>	49
<i>Rappel</i>	49
FONCTIONS MIDI	50
<i>Quelques mots sur l'interface MIDI</i>	50
<i>"Messages" MIDI transmis et reçus par le Clavinova</i>	50
<i>Sélection des canaux MIDI de transmission et de réception</i>	51
<i>Activation/Désactivation de commande locale</i>	51
<i>Activation/Désactivation de changement de programme</i>	51
<i>Activation/Désactivation de changement de commande</i>	52
<i>Mode multitimbre</i>	52
<i>Un exemple d'utilisation du mode multitimbre</i>	52
<i>Mode de transmission split</i>	53
<i>Sélection d'horloge MIDI</i>	53
<i>Transmission des réglages de panneau</i>	53
<i>Transmission de données en bloc</i>	53
<i>Spécification MIDI d'autres appareils</i>	53
DEPISTAGE DES PANNES	54
OPTIONS ET MODULES EXPANDEURS	54
FORMAT DES DONNEES MIDI	54
SPECIFICATIONS	72

■ INDICE ■

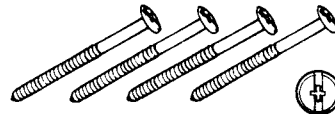
MONTAJE	5
CONTROLES Y CONECTORES	56
<i>Panel de control</i>	56
<i>Panel trasero/delantero</i>	56
<i>Interior</i>	57
PRECAUCIONES	58
PREPARACION	58
<i>Verifique la alimentación de corriente</i>	58
<i>El atril</i>	58
TOCANDO LA CLAVINOVA	58
<i>Uso de los efectos digitales de reverberación</i>	59
<i>Empleo de los pedales</i>	59
<i>Asignando una voz distinta al sector inferior del teclado</i>	59
<i>TRANSPOSICION</i>	59
<i>CONTROL DE ALTURA</i>	60
RITMO	60
<i>El control RHYTHM VOLUME</i>	60
<i>Selección de figuras rítmicas</i>	60
<i>Cómo iniciar y detener la reproducción del ritmo seleccionado</i>	61
<i>Control del tempo</i>	61
<i>Agregado de rellenos</i>	61
<i>La operación de comienzo sincronizado</i>	61
PERCUSION POR TECLADO	62
PIANO ABC	62
<i>Acompañamiento con un solo dedo</i>	62
<i>Tocando acordes menores, séptima y menor séptima en el modo de un solo dedo</i>	62
<i>Acompañamiento digitado</i>	63
<i>Seleccionando distintas voces de contrabajo y acordes</i>	63
ACOMPAÑAMIENTO ARMONICO	64
<i>Cambiando el ritmo, la voz de contrabajo o la voz de acordes</i>	64
MEMORIA MUSICAL	64
<i>Grabación</i>	64
<i>Grabación de una nueva pista</i>	64
<i>Capacidad, visualización y apoyo de la memoria</i>	65
<i>Reproducción</i>	65
MEMORIA DE REGISTRO	65
<i>Almacenamiento</i>	65
<i>Recuperación</i>	65
FUNCIONES MIDI	66
<i>Una breve introducción al sistema MIDI</i>	66
<i>"Mensajes" MIDI transmitidos y recibidos por la Clavinova</i>	66
<i>Selección de canales de transmisión y recepción MIDI</i>	67
<i>Activación y desactivación del control local</i>	67
<i>Activación y desactivación del cambio de programa</i>	67
<i>Activación y desactivación del cambio de control</i>	67
<i>El modo de timbres múltiples</i>	68
<i>Aplicación del modo de timbres múltiples</i>	68
<i>El modo de transmisión separada</i>	68
<i>Selección de reloj MIDI</i>	69
<i>Transmisión de datos del panel</i>	69
<i>Vaciado total de datos</i>	69
<i>Especificaciones MIDI para otros equipos</i>	69
ALGUNOS PROBLEMAS TÍPICOS Y COMO SOLUCIONARLOS	69
ACCESORIOS OPCIONALES Y MODULOS DE EXPANSION	69
FORMATO DE LOS DATOS MIDI	70
ESPECIFICACIONES	72

1

- Main keyboard unit
- Keyboard
- Clavier
- Unidad principal de teclado



- Long gold-colored screws × 4
- Lange goldfarbene Schrauben × 4
- Vis longues dorées × 4
- Tornillos largos dorados × 4



- Long black-colored screws × 4
- Lange schwarze Schrauben × 4
- Vis longues noires × 4
- Tornillos largos negros × 4



- Screws × 2
- Schrauben × 2
- Vis × 2
- Tornillos × 2



- Screws × 6
- Schrauben × 6
- Vis × 6
- Tornillos × 6



- Screws × 4
- Schrauben × 4
- Vis × 4
- Tornillos × 4



- Short screws × 2
- Kurze Schrauben × 2
- Vis courtes × 2
- Tornillos cortos × 2



- Joint connectors × 8
- Verbindungsstücke × 8
- Dispositifs d'assemblage × 8
- Juntas × 8



- Plastic caps × 4
- Plastikkappen × 4
- Capuchons en plastique × 4
- Tapas plásticas × 4

ASSEMBLY

Note: We do not recommend attempting to assemble the CVP-30 alone. The job can be easily accomplished, however, with only two people.

1 Open the box and remove all the parts.

On opening the box you should find the parts shown in the illustration above. Check to make sure that all the required parts are provided.

2 Assemble the side panels (E) and feet (C).

Install the joint connectors in side panels (E) as shown in the illustration, then secure the feet (C) to the side panels (E) with the long gold-colored screws ①. Once secure, push in the plastic caps provided.

* When installing the joint connectors in the holes in the side panels (E), make sure that they are rotated to the position shown in the illustration.

3 Attach the side panels (E) to the center panel (A).

Install four joint connectors in the holes provided in the center panel (A), and attach to the side panels (E) using the four long black-colored screws ② as shown in the illustration.

4 Attach front bracket (B) between side panels (E).

Attach the long black metal bracket (B) to the corresponding brackets on the side panels using two short screws ⑥, as shown in the illustration. The flanged edges of bracket (B) should face upwards.

MONTAGE

Hinweis: Wir raten davon ab, die Montage und Aufstellung des CVP-30 alleine auszuführen. Zwei Personen können das CVP-30 jedoch problemlos zusammenbauen und aufstellen.

1 Versandkarton öffnen und alle Teile auspacken.

Der Karton sollte all die in der obigen Abbildung gezeigten Teile enthalten. Vergewissern Sie sich, daß alle benötigten Teile vorhanden sind.

2 Die Standbeine (E) und Füße (C) verschrauben.

Entsprechend der Abbildung die Verbindungsstücke in die Standbeine (E) einsetzen. Dann die Füße (C) mit Hilfe der goldfarbenen langen Schrauben ① an den Standbeinen (E) anschrauben. Nach dem Festziehen der Schrauben die mitgelieferten Plastikkappen auf die Schraublöcher aufsetzen.

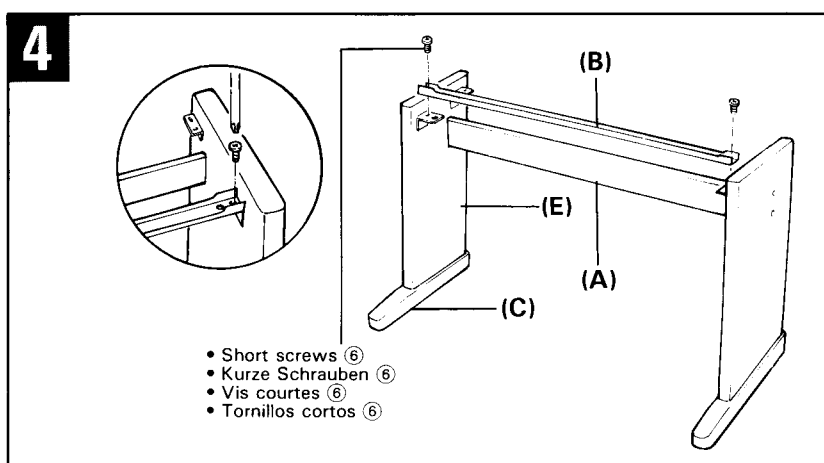
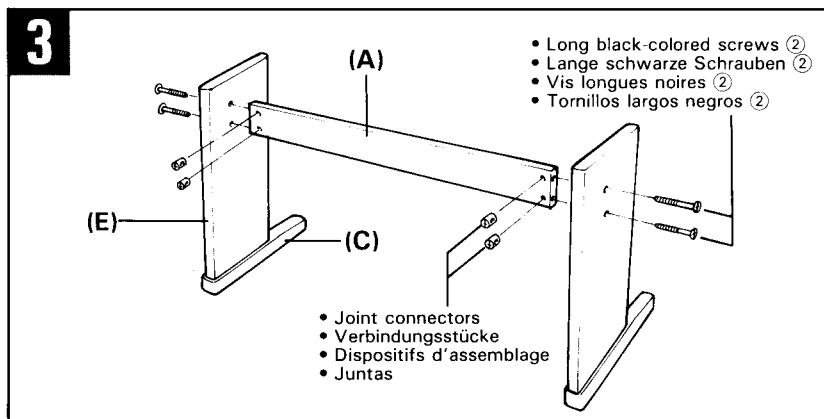
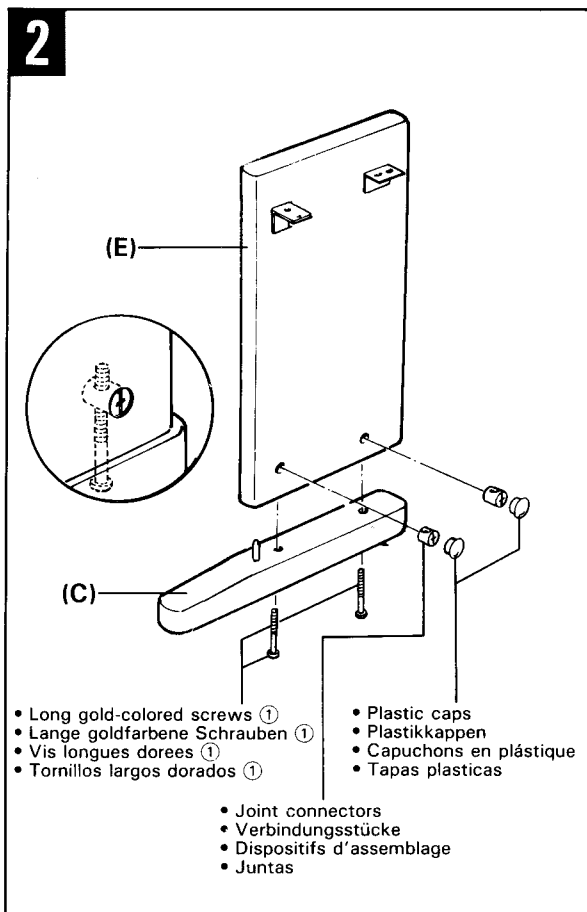
* Beim Einsetzen der Verbindungsstücke in die Standbeine (E) sicherstellen, daß sie in die Position gedreht sind, wie in der Abbildung gezeigt.

3 Die Standbeine (E) mit dem Auflagebrett (A) verschrauben.

Die vier Verbindungsstücke in die Löcher in der Rückwand (A) einsetzen. Dann die beiden Standbeine (E) entsprechend der Abbildung mit Hilfe der schwarzen Schrauben ② am Auflagebrett (A) anschrauben.

4 Die Strebe (B) zwischen den Standbeinen anbringen.

Gemäß der Abbildung die lange schwarze Metallstrebe (B) an den entsprechenden Halterungen der Standbeine mit zwei kurzen schwarzen Schrauben anbringen. Die Flanschenden der Strebe (B) sollten dabei nach oben weisen.



MONTAGE

Remarque: Nous ne vous conseillons pas d'essayer d'assembler le Clavinova seul. Toutefois, ce travail peut être facilement exécuté par deux personnes.

1 Ouvrir le carton et retirer toutes les pièces
Les pièces indiquées sur l'illustration devraient toutes se trouver dans le carton. Vérifier qu'il n'en manque aucune.

2 Monter les panneaux latéraux (E) sur les pieds (C)
Poser les dispositifs d'assemblage sur les panneaux latéraux (E) de la manière illustrée, puis fixer les pieds (C) aux panneaux latéraux (E) à l'aide des vis longues dorées ①. Une fois les vis posées, placer les capuchons en plastique fournis.

* Lors de la pose des dispositifs d'assemblage dans les trous des panneaux latéraux (E), veiller à les diriger dans le sens indiqué sur l'illustration.

3 Fixer les panneaux latéraux (E) au panneau central (A)
Poser de la manière illustrée les quatre dispositifs d'assemblage dans les trous du panneau central (A) et fixer les panneaux latéraux (E) à l'aide des quatre vis longues de couleur noire ②.

4 Fixer les quatre supports avant (B) entre les panneaux latéraux (E)
Fixer de la manière illustrée les quatre supports métalliques longs (B) aux ferrures correspondantes des panneaux latéraux à l'aide de deux vis courtes ⑥. Le bord recourbé des supports (B) doit être dirigé vers le haut.

MONTAJE

Nota: No le aconsejamos intentar armar el CVP-30 solo. Este trabajo puede realizarse fácilmente entre dos personas.

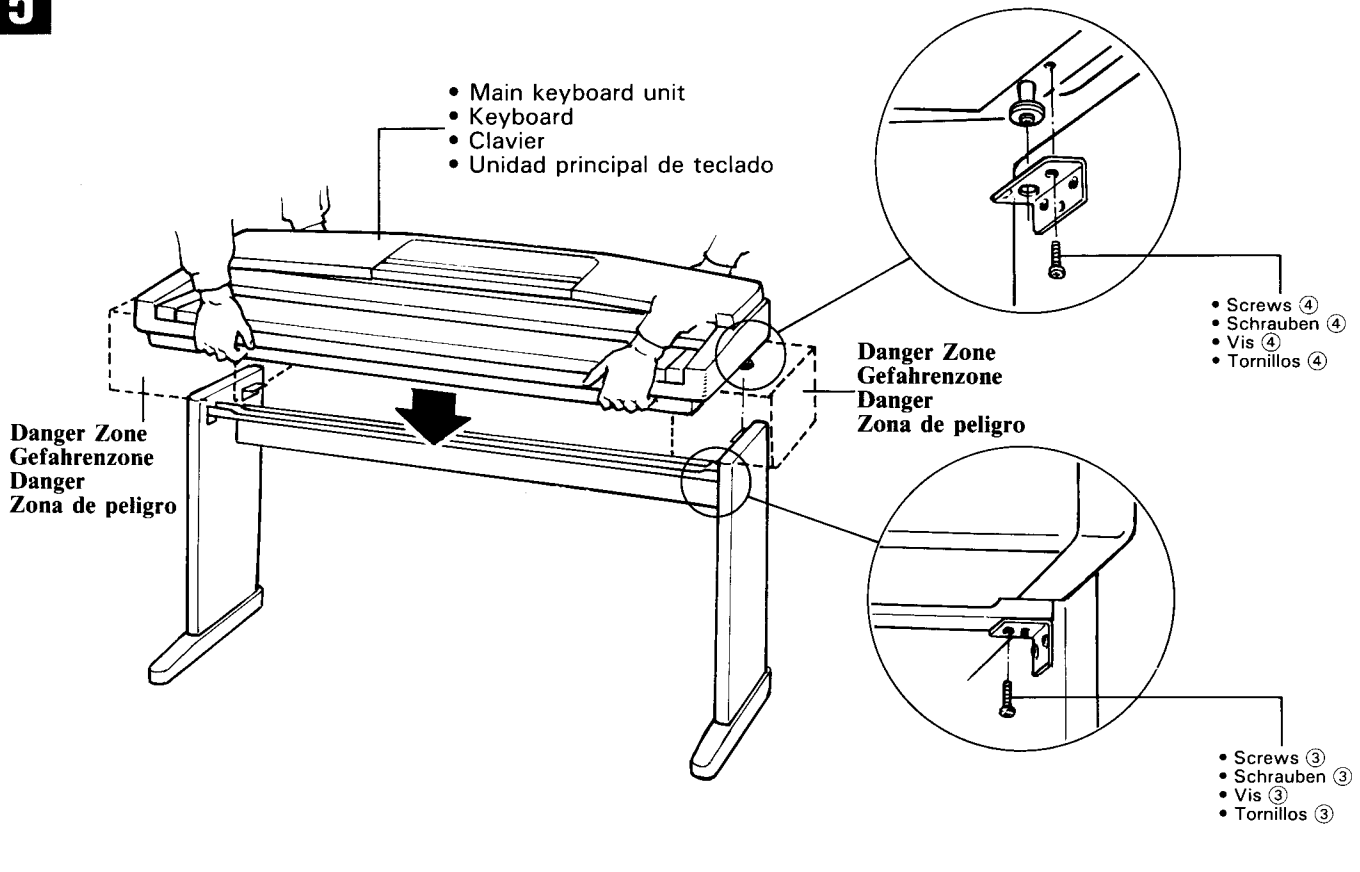
1 Abra la caja y extraiga todas las partes.
En la caja deberá encontrar las partes mostradas en la ilustración de arriba. Confirme que todas las partes necesarias estén incluidas.

2 Una los paneles laterales (E) con las patas (C).
Coloque las juntas en los paneles laterales (E) como se ve en la ilustración, y fije las patas (C) a los paneles laterales (E) con los tornillos largos dorados ①. Después coloque las tapas plásticas incluidas.

* Cuando coloque las juntas en los orificios de los paneles laterales (E), asegúrese de que queden en la dirección mostrada en la figura.

3 Una los paneles laterales (E) al panel central (A).
Coloque cuatro juntas en los orificios del panel central (A) y una los paneles laterales (E) mediante los cuatro tornillos negros largos ② como se ilustra.

4 Coloque la ménsula delantera (B) entre los paneles laterales (E).
Una la ménsula de metal negra larga (B) con las correspondientes ménsulas de los paneles laterales empleando dos tornillos cortos ⑥ como se ve en la figura. Los bordes con pestaña de la ménsula (B) deben quedar mirando hacia arriba.

5**5 Install the main keyboard unit.**

As shown in the illustration, gently lower the main keyboard unit onto the stand assembly so that the two black plastic cones protruding from the bottom of the keyboard fit into the larger holes in the brackets near the rear edge of the side panels (E). Secure the main keyboard unit to the stand assembly using two screws ④ screwed through the rear brackets and two screws ③ through the front bracket.

* When disassembling the Clavinova unscrew the black cones using a "+" (Philips) screwdriver.

* Keep your fingers away from the area marked "Danger Zone" in the illustration when lowering the main keyboard unit onto the stand assembly.

6 Attach the pedal assembly.

Before actually attaching the pedal assembly (D), be sure to plug the pedal cord connector which is protruding from the top of the pedal assembly into the corresponding connector in the bottom of the main keyboard unit. Once the pedal cord has been connected, align the pedal assembly with the screw holes on the main unit and center panel (A), making sure that the slack section of pedal cord fits into the recess in the top of the pedal assembly, and screw the four screws ⑤ into the center panel (A), and the four screws ④ into the main keyboard unit.

* Check to make sure that all screws have been securely tightened.

7 Be sure to set the pedal adjusters.

For stability, two adjusters are provided on the bottom of the pedal assembly (D). Rotate the adjusters until they come in firm contact with the floor surface. The adjusters ensure stable pedal operation and facilitates pedal effect control.

* If the adjusters are not in firm contact with the floor surface, distorted sound may result.

5 Das Keyboard montieren.

Gemäß der Abbildung das Keyboard vorsichtig auf den Ständer so absenken, daß die beiden schwarzen Plastikknöpfe auf der Unterseite des Keyboards in die größeren Löcher nahe der hinteren Kante der Standbeine (E) fassen. Das Keyboard mit zwei Schrauben ④ hinten und zwei Schrauben ③ vorne befestigen.

* Beim Zerlegen des Keyboardständers die schwarzen Plastikknöpfe mit einem Kreuzschraubenzieher entfernen.

* Beim Aufsetzen auf den Ständer das Keyboard nicht am mit "Gefahrenzone" bezeichneten Bereich fassen, um ein Einklemmen der Finger zu verhindern.

6 Pedalgestell anbringen.

Vor dem Anbringen des Pedalgestells (D) zunächst den Anschluß oben am Pedalgestell mit dem Anschluß unten am Keyboard verbinden. Nach dem Anschließen des Pedalkabels das Pedalgestell mit den Schraubenlöchern im Keyboard und am Auflagebrett (A) ausrichten. Dabei darauf achten, daß das Pedalkabel in der Einbuchtung oben am Pedalgestell sitzt. Dann das Pedalgestell mit vier Schrauben ⑤ am Auflagebrett und mit vier Schrauben ④ am-Keyboard anbringen.

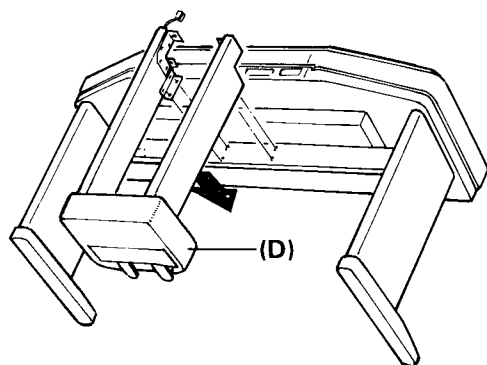
* Sicherstellen, daß alle Schrauben gut festgezogen sind.

7 Stützschauben des Pedalgestells einstellen.

Zur Stabilisierung sind unten am Pedalgestell (D) zwei Stützschauben angebracht. Die Stützschauben drehen, bis sie am Boden aufsitzen. Die beiden Stützschauben gewährleisten Pedalstabilität und sorgen für akkurate Effektsteuerung.

* Falls die Stützschauben nicht am Boden aufsitzen, kann es zu Klangverzerrungen kommen.

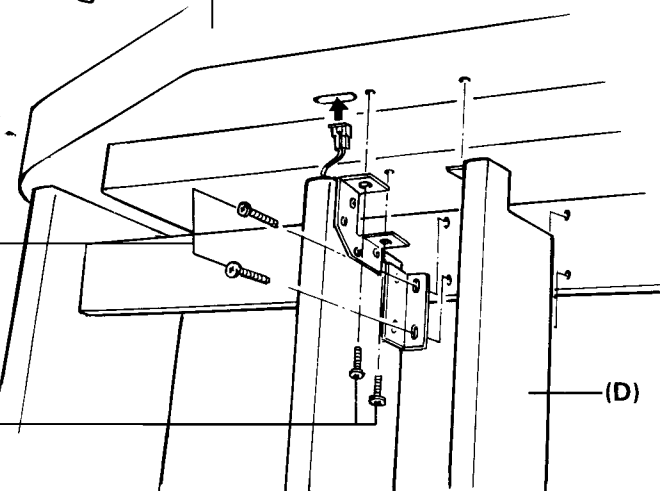
6



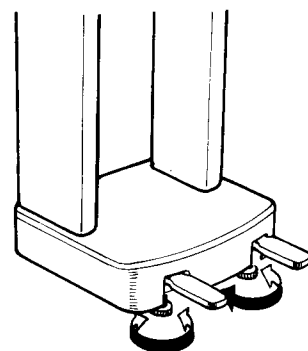
- Main keyboard unit
- Keyboard
- Clavier
- Unidad principal de teclado

- Screws ⑤
- Schrauben ⑤
- Vis ⑤
- Tornillos ⑤

- Screws ④
- Schrauben ④
- Vis ④
- Tornillos ④



7



5 Poser le clavier

Poser le clavier de la manière illustrée, en l'abaissant avec précaution sur l'ensemble et en veillant à ce que les deux cônes en plastique situés sous le clavier viennent se placer dans les orifices plus grand des supports situés près du bord arrière des panneaux latéraux (E). Fixer le clavier aux supports arrière à l'aide de deux vis ④ et aux supports avant à l'aide de deux vis ③.

* Pour démonter le Clavinova, dévisser les cônes noirs à l'aide d'un tournevis cruciforme (Phillips).

* Ne pas tenir le clavier à l'endroit marqué "Danger" sur l'illustration en l'abaissant sur l'ensemble.

6 Poser le pédalier

Avant de poser définitivement le pédalier (D), veiller à brancher le connecteur du cordon de pédale, sortant de la partie supérieure du pédalier, au connecteur correspondant situé à la partie inférieure du clavier. Une fois que le cordon de pédale est branché, aligner le pédalier sur les trous de vis du clavier et du panneau central (A), en veillant à placer le cordon de pédale dans la gorge située à la partie supérieure du pédalier et poser les quatre vis ⑤ sur le panneau central (A) et les quatre vis ④ sur le clavier.

* Vérifier que toutes les vis sont serrées à fond.

7 Ne pas oublier de régler la hauteur du pédalier

Deux dispositifs de réglage sont prévus à la partie inférieure du pédalier (D) pour assurer sa stabilité. Les tourner jusqu'à ce qu'ils soient en contact ferme avec la surface du sol. Ces dispositifs assurent la stabilité du pédalier lors de son utilisation et facilitent la commande au pied des effets.

* Si ces dispositifs ne sont pas en contact ferme avec le sol, il peut se produire une distorsion du son.

5 Instale la unidad de teclado principal.

Coloque la unidad de teclado principal cuidadosamente sobre el conjunto de base de modo que los dos conos negros de plástico que salen de la base del teclado encajen en las aberturas grandes de las ménsulas cerca del borde trasero de los paneles laterales (E). Fije la unidad de teclado principal al conjunto de base con dos tornillos ④ pasados a través de las ménsulas traseras y otros dos ③ pasados a través de la ménsula delantera.

* Cuando desmonte la Clavinova, destornille los conos negros con un destornillador Phillips.

* Cuando coloque la unidad de teclado principal sobre el conjunto de base, mantenga sus dedos fuera del área marcada "Zona de peligro" en la ilustración.

6 Monte el conjunto de los pedales

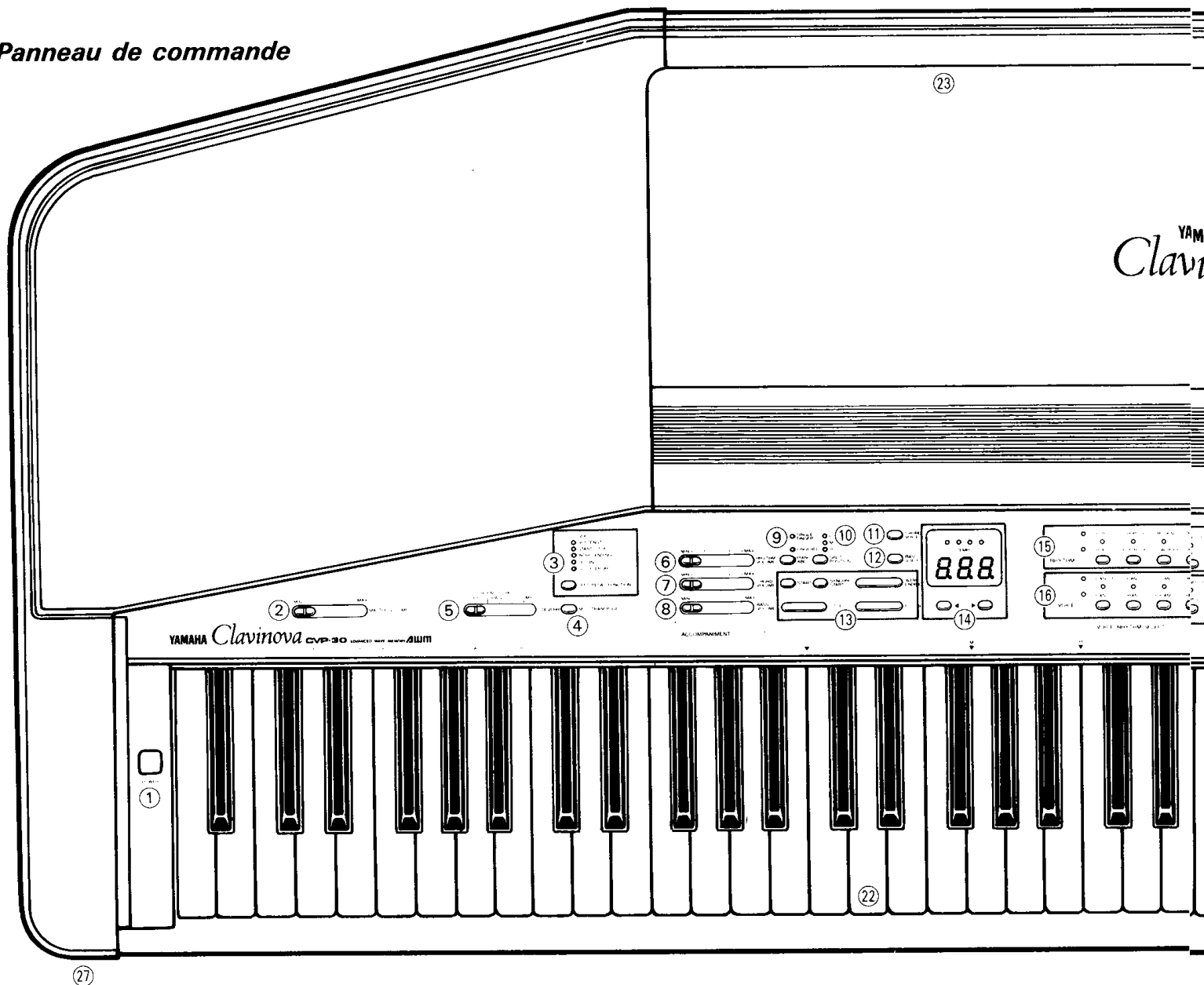
Antes de montar el conjunto de los pedales (D), asegúrese de enchufar el conector del cable de los pedales, proveniente de la parte superior del conjunto de los pedales, en el conector correspondiente debajo de la unidad de teclado principal. Una vez efectuada esta conexión, alinee el conjunto de los pedales con los orificios de tornillo de la unidad principal y del panel central (A), cuidando que la sección sobrante de cable quede dentro del hueco en la parte superior del conjunto de los pedales, y atornille los cuatro tornillos ⑤ en el panel central (A), y los cuatro tornillos ④ en la unidad de teclado principal.

* Confirme que todos los tornillos estén bien apretados.

7 No olvide disponer los ajustadores de pedal.

Dos ajustadores han sido instalados debajo de la caja de pedales (D) para dar estabilidad a la misma. Gire los ajustadores hasta que queden en firme contacto con la superficie del piso. Los ajustadores aseguran una estable operación de los pedales y facilitan el control de sus efectos.

* Si los ajustadores no están en firme contacto con la superficie del piso, puede distorsionarse el sonido.



COMMANDES ET CONNECTEURS DU CVP-30

Panneau de commande

- ① Interrupteur POWER [voir page 42]
- ② Commande MASTER VOLUME [voir page 42]
- ③ Touche et témoins LEFT PEDAL FUNCTION [voir page 43]
- ④ Touche MIDI/TRANPOSE [voir page 43]
- ⑤ Sélecteur REVERB..... [voir page 43]
- ⑥ Commande RHYTHM VOLUME [voir page 44]
- ⑦ Commande CHORD VOLUME [voir pages 43, 47]
- ⑧ Commande BASS VOLUME [voir page 47]
- ⑨ Touche et témoins PIANO ABC [voir page 46]
- ⑩ Touche et témoins SPLIT POSITION [voir pages 43, 46]
- ⑪ Touche CHORD VOICE..... [voir page 47]
- ⑫ Touche BASS VOICE [voir page 47]
- ⑬ Commande de rythme (touches START, SYNCHRO START, INTRO/ENDING, STOP, FILL IN) [voir page 45]
- ⑭ Affichage Tempo/Beat et touches de tempo (◀ et ▶)..... [voir pages 43, 45]
- ⑮ Sélecteurs et témoins de rythme. [voir pages 44, 46]
- ⑯ Sélecteurs et témoins de voix [voir page 42]

- ⑰ Touche LOWER VOICE [voir page 43]
- ⑱ Touche et témoin LOWER ON [voir page 43]
- ⑲ Commandes et témoins de mémoire de performance (RECORD 1/2/3 et PLAYBACK 1/2/3) [voir pages 48, 49]
- ⑳ Sélecteurs SOLO STYLEPLAY [voir page 48]
- ㉑ Touche REGISTRATION [voir page 49]
- ㉒ Clavier [voir pages 42, 44, 46]
- ㉓ Pupitre [voir page 42]

Face avant/Face arrière

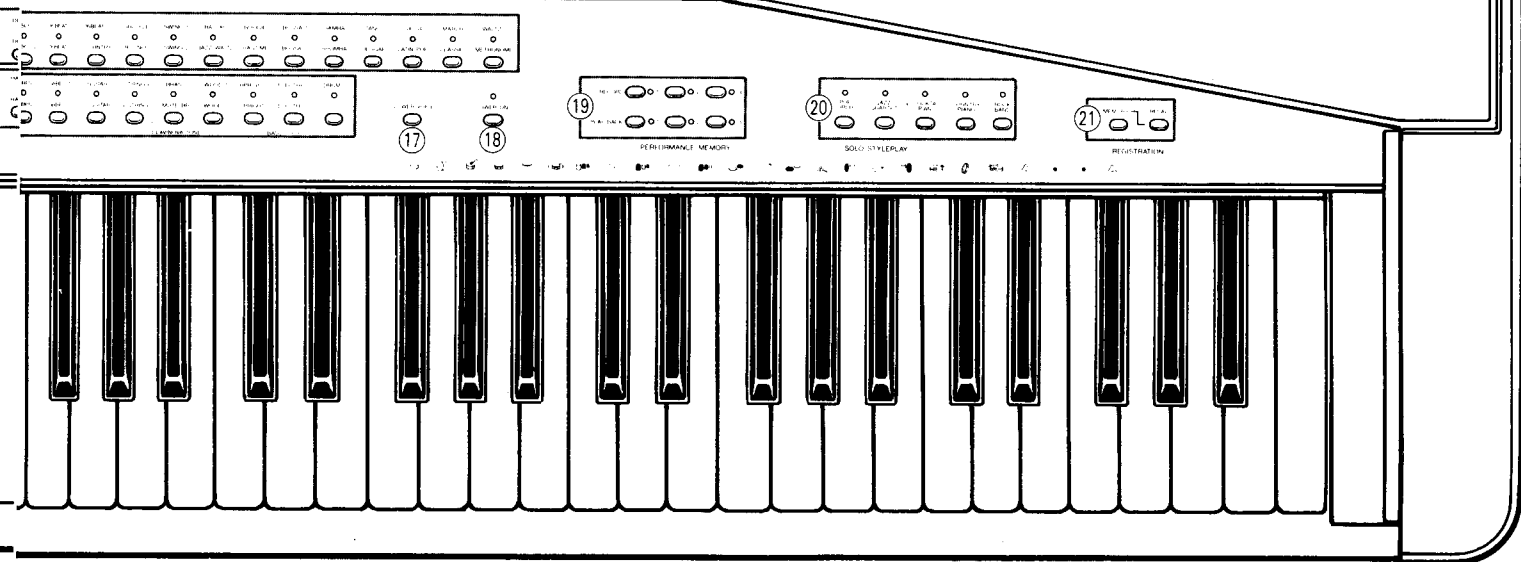
㉔ Prises G/D d'entrée et de sortie d'options (OPTIONAL IN L/R et OUT L/R)

Ces prises ont été prévues essentiellement pour le raccordement de modules expandeurs Yamaha de la série EM, comme par exemple l'unité reverb EME-1, l'expandeur sonore FM EMT-1, l'expandeur sonore AWM EMT-10 ou la boîte à rythmes EMR-1. Dans le cas de l'unité reverb EME-1, par exemple, les prises OPTIONAL OUT sont connectées aux prises LINE IN de l'unité EME-1 alors que les prises LINE OUT de l'unité EME-1 sont connectées aux prises OPTIONAL IN du Clavinova. Ceci permet d'appliquer des effets numériques d'excellente qualité, y compris les effets réverb et écho, au son du Clavinova. Pour plus de détails sur les raccordements, voir les manuels d'instructions des modules expandeurs de la série EM.

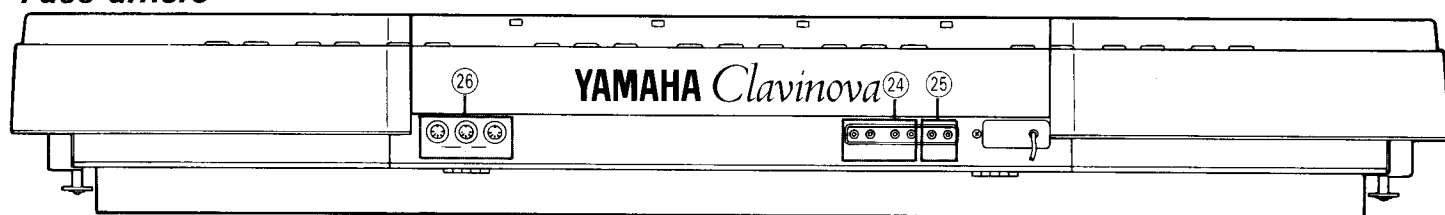
㉕ Prises G/D de sortie auxiliaire (AUX OUT L/R)

Les prises AUX OUT L et R permettent de transmettre le son du Clavinova à un système de sonorisation stéréo, à une table de mixage, ou à un enregistreur de bande.

YAMAHA
Clavinova



Face arrière



Remarque: Les signaux des prises AUX OUT ne doivent jamais être renvoyés aux prises OPTIONAL IN, que ce soit directement ou indirectement via les équipements externes. Toujours utiliser les prises OPTIONAL IN et OUT pour connecter des unités Yamaha de la série EM ou d'autres équipements périphériques Yamaha.

26 Connecteurs MIDI IN, THRU et OUT

Le connecteur MIDI IN reçoit les données MIDI transmises par un appareil MIDI externe (comme par exemple l'unité de mémoire EMQ-1) qui peuvent être utilisées pour commander le Clavinova. Le connecteur MIDI THRU retransmet toutes les données reçues par le connecteur MIDI IN, ce qui permet le raccordement en chaîne de plusieurs instruments ou autres appareils MIDI. Le connecteur MIDI OUT transmet les données MIDI générées par le Clavinova (par exemple, les données de note et de vitesse générées au clavier du Clavinova). Des explications plus détaillées sont données sous le titre "FONCTIONS MIDI" à la page 50).

27 Prise de casque d'écoute (HEADPHONE)

Un casque stéréo standard peut être branché à cette prise pour faire des exercices en silence ou jouer tard la nuit. Les haut-parleurs internes sont automatiquement coupés lorsqu'un casque est branché à la prise HEADPHONE.

Intérieur

Amplificateur stéréo et enceintes acoustiques

Le CVP-30 est équipé d'un amplificateur stéréo puissant, délivrant 30 W par canal, qui pilote de nouvelles enceintes acoustiques uniques mises au point par Yamaha donnant un son riche ayant une réponse naturelle, des graves les plus lourds aux aigus les plus légers. Les enceintes acoustiques comprennent deux haut-parleurs de 13 centimètres et deux haut-parleurs de 5 centimètres.

PRECAUTIONS

Le Clavinova est un instrument de musique perfectionné méritant d'être traité avec beaucoup de soins. Pour que le Clavinova conserve pendant de longues années son bel aspect neuf et ses performances musicales, respecter les instructions suivantes.

1. Ne jamais ouvrir le boîtier et ne jamais toucher aux circuits internes.
2. Toujours mettre l'instrument hors tension après l'avoir utilisé et le recouvrir avec le cache-clavier incorporé.
3. Nettoyer le coffret et le clavier du Clavinova en utilisant exclusivement un chiffon propre légèrement humide. Il est possible d'utiliser un produit de nettoyage neutre. Ne jamais utiliser un produit de nettoyage détergent, de la cire, un solvant, ou un chiffon imprégné de produits chimiques car cela risquerait de ternir et d'endommager le fini.
4. Ne jamais mettre de produits au vinyle sur le Clavinova. Le contact du vinyle peut endommager le fini d'une manière irréversible.
5. Installer le Clavinova dans un endroit à l'abri des rayons directs du soleil, de la chaleur et de l'humidité.
6. Ne jamais forcer les commandes, les connecteurs et autres pièces du Clavinova et éviter de le rayer ou de le heurter avec des objets durs.
7. Pour prévenir tous risques de début d'incendie et de choc électrique, ne jamais placer le Clavinova, ou son banc, directement sur ou au-dessus d'un cordon électrique de quel que type que ce soit.
8. Ne jamais placer d'objets sur le cordon d'alimentation du Clavinova, et placer le cordon de manière que l'on ne puisse marcher dessus ou s'y accrocher.

PREPARATIFS

Contrôler la source d'alimentation

S'assurer que la tension secteur locale correspond à la tension indiquée sur la plaque d'identification située sur le panneau inférieur. Les modèles destinés à certaines régions peuvent être équipés d'un sélecteur de tension situé sur la plaque d'identification, sur le panneau arrière du clavier. Vérifier que le sélecteur est bien réglé pour la tension secteur utilisée.

Pupitre

En cas d'utilisation de partitions avec le Clavinova, déplier le pupitre incorporé dans le panneau supérieur en soulevant le bord arrière du pupitre jusqu'au déclic de mise en place. Pour replier le pupitre, le soulever légèrement et pousser vers l'intérieur les deux ferrures qui le supportent.

Emplacement de la plaque d'identification

La plaque d'identification est située sur le panneau inférieur.

EXECUTION AU CLAVINOVA

Vérifier que le cordon d'alimentation du Clavinova est correctement branché à une prise secteur et procéder de la manière suivante:

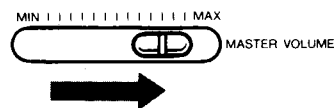
1. Mettre sous tension

Appuyer sur l'interrupteur POWER situé sur la gauche du clavier pour mettre sous tension. Lorsque le Clavinova est sous tension, le témoin du sélecteur de voix PIANO 1 s'allume (la voix PIANO 1 est sélectionnée automatiquement à chaque mise sous tension). Appuyer à nouveau sur l'interrupteur POWER pour mettre le Clavinova hors tension.



2. Régler le volume

Mettre d'abord la commande MASTER VOLUME au trois quarts environ de sa course vers la position "MAX". Commencer à jouer et régler ensuite le volume sonore au niveau d'écoute le plus confortable.

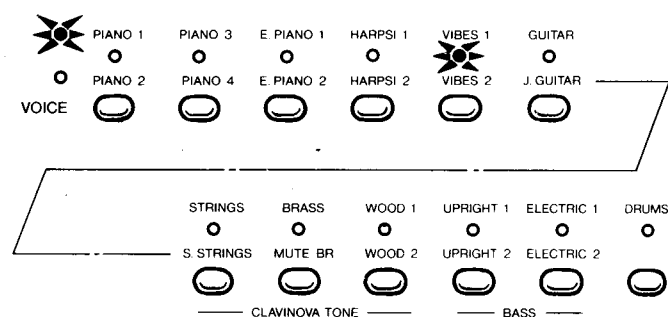


La commande MASTER VOLUME permet de régler le volume (niveau) du son produit par le Clavinova. Elle permet également de régler le volume du casque d'écoute branché à la prise HEADPHONE.

3. Sélectionner une voix

Sélectionner la voix souhaitée en appuyant sur un des sélecteurs de voix. Les 22 voix du CVP-30 peuvent être sélectionnées à l'aide des 11 sélecteurs. Les témoins à LED situés au-dessus des sélecteurs de voix ont une indication au-dessus et au-dessous d'eux. Les voix indiquées au-dessus et au-dessous des témoins sont sélectionnées alternativement à chaque pression du sélecteur correspondant. Par exemple, si la voix VIBES 1 a été sélectionnée et que l'on appuie à nouveau sur le même sélecteur, la voix VIBES 2 sera alors sélectionnée. Les voix VIBES 1 et VIBES 2 sont sélectionnées alternativement à chaque pression sur le sélecteur VIBES 1/VIBES 2.

Les deux témoins à LED situés à la gauche de la rangée supérieure et de la rangée inférieure d'identification des voix indiquent si une voix supérieure ou une voix inférieure a été sélectionnée. Les témoins à LED situés au-dessus des sélecteurs indiquent quel sélecteur est actif.



Dans cet exemple, les témoins à LED indiquent que la voix VIBES 1 a été sélectionnée.

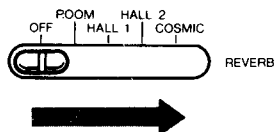
La voix PIANO 1 est automatiquement sélectionnée à la mise sous tension.

4. Jouer une mélodie

Le Clavinova a une "polyphonie à 16 notes", ce qui signifie qu'il est possible de jouer 16 notes en même temps. Le Clavinova offre une réponse au toucher similaire à celle d'un piano, ce qui veut dire que le volume et le timbre des notes sont fonction de la force avec laquelle elles sont jouées. Les variations possibles dépendent de la voix sélectionnée.

Utilisation des effets de réverbération

La commande REVERB donne accès à un certain nombre d'effets numériques qui peuvent être utilisés pour ajouter profondeur et puissance d'expression. Faire simplement coulisser la commande REVERB sur la position voulue:



OFF

Aucun effet n'est produit.

ROOM

Cette position ajoute un effet reverb, similaire à la réverbération acoustique produite dans une salle aux dimensions moyennes.

HALL 1

Pour obtenir un effet de réverbération plus ample, utiliser la position HALL 1. L'effet obtenu est similaire à la réverbération naturelle se produisant dans une salle de concert moyenne.

HALL 2

L'effet HALL 2 est similaire à la réverbération d'une grande salle de concert.

COSMIC

L'effet "COSMIC" est un effet d'écho dans lequel le son semble "rebondir" dans le champ sonore stéréo.

Utilisation des pédales

Pédale droite (Damper)

Cette pédale fonctionne de la même manière que la grande pédale d'un piano acoustique. Lorsqu'on appuie sur cette pédale, les notes jouées ont un long sustain. Le fait de relâcher la pédale arrête (assourdit) immédiatement les notes avec sustain.

Pédale gauche (Multi-fonctionnelle)

La pédale gauche du CVP-30 a un certain nombre de fonctions qui peuvent être sélectionnées à l'aide de la touche LEFT PEDAL FUNCTION et des indicateurs. Chaque fois que la touche LEFT PEDAL FUNCTION est sollicitée, la fonction suivante de la liste LEFT PEDAL FUNCTION est sélectionnée et le témoin correspondant s'allume (lorsque tous les témoins sont éteints cela signifie que la fonction SOFT est sélectionnée). Les fonctions SOFT et SUSTENUTO sont décrites ci-après. Pour plus de détails sur les fonctions STOP/START, INTRO/ENDING et FILL IN voir le chapitre "RYTHME" à la page 44. Pour plus de détails sur la fonction S.STYLEPLAY, voir le chapitre "SOLO STYLEPLAY" à la page 48. (La fonction S.STYLEPLAY de la pédale ne peut être sélectionnée que lorsque le mode SOLO STYLEPLAY a été activé.)



Fonction SOFT

Une pression sur la pédale réduit le volume et modifie légèrement le timbre des notes jouées.

Fonction SOSTENUTO

Lorsqu'on joue une note ou un accord sur le clavier et que l'on appuie en même temps sur la pédale, la ou les notes sont prolongées tant que la pédale est maintenue enfoncée (de la même manière que si l'on appuyait sur la pédale droite) alors que les notes suivantes ne le sont pas. Ceci permet, par exemple, de jouer un accord avec sustain et les autres notes en staccato.

Sélection d'une voix indépendante clavier bas (LOWER VOICE)

Le CVP-30 vous permet de jouer deux voix en même temps: une voix de la main gauche et une voix de la main droite. La voix la plus basse peut être jouée sur les touches les plus basses, jusqu'à un des repères "▼" marqués immédiatement au-dessus du clavier. Le repère "▼" sélectionné est la position de split.

1. Appuyer sur la touche LOWER ON

Ceci active la fonction LOWER VOICE et sélectionne automatiquement la voix STRINGS pour la partie basse du clavier.



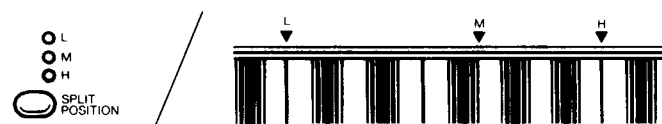
2. Sélectionner la voix basse

Maintenir enfoncée la touche LOWER VOICE tout en sélectionnant une voix de la manière habituelle.



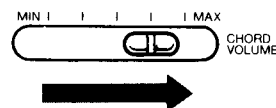
3. Sélectionner la position de split

Appuyer sur la touche SPLIT POSITION autant de fois que nécessaire pour sélectionner la position de split "L", "M" ou "H" (le témoin correspondant s'allume).



4. Régler la commande CHORD VOLUME

La commande CHORD VOLUME permet de régler le volume de la voix basse lorsque la fonction LOWER VOICE est activée. Mettre d'abord la commande CHORD VOLUME au trois quarts environ de sa course vers la position "MAX". Commencer à jouer et régler ensuite le volume de manière à obtenir le meilleur équilibre possible entre les deux voix.



Remarque: La position de split peut être modifiée à tout moment pendant que le mode LOWER VOICE est activé.

TRANSPOSITION

La fonction de TRANSPOSITION du Clavinova permet de monter ou de baisser la hauteur de tout le clavier par bonds d'un demi-ton jusqu'à un maximum de six demi-tons. La "transposition" de la hauteur du clavier du Clavinova facilite l'exécution en clefs à armure difficile et permet d'accorder la hauteur du clavier sur le registre d'un chanteur ou d'un autre instrumentiste.



La touche MIDI/TRANSPOSE et les touches ◀ et ▶ (situées sous l'affichage de tempo) sont utilisées pour la transposition.

1. Maintenir enfoncée la touche MIDI/TRANSPOSE.
2. Appuyer sur la touche ◀ ou ▶, selon la transposition souhaitée (◀ baisse la hauteur et ▶ la monte). La hauteur est transposée d'un demi-ton (100 centièmes) chaque fois que la touche ◀ ou ▶ est enfoncée.*
3. Relâcher la touche MIDI/TRANSPOSE.

L'ampleur de la transposition sélectionnée est affichée par l'indicateur TEMPO BEAT de la manière suivante:

Affichage	Transposition	Affichage	Transposition
-6	-6 demi-tons	1	+1 demi-ton
-5	-5 demi-tons	2	+2 demi-tons
-4	-4 demi-tons	3	+3 demi-tons
-3	-3 demi-tons	4	+4 demi-tons
-2	-2 demi-tons	5	+5 demi-tons
-1	-1 demi-ton	6	+6 demi-tons

* Le fait d'appuyer simultanément sur les touches ◀ et ▶ tout en maintenant enfoncée la touche MIDI/TRANPOSE rétablit la hauteur normale du clavier.

Remarque: La fonction de transposition ne peut pas être utilisée lorsque l'interrupteur LOCAL OFF est actif (voir "FONCTIONS MIDI" à la page 50).

REGLAGE DE LA HAUTEUR

La fonction de réglage de la hauteur permet d'accorder le Clavinova sur une gamme de ± 50 centièmes par bonds approximatifs de 3 centièmes. Cent centièmes égalent un demi-ton, de sorte qu'il est possible d'accorder avec une grande précision la hauteur d'ensemble sur une plage approximative d'un demi-ton. Cette fonction est utile pour accorder le Clavinova sur un autre instrument ou sur de la musique enregistrée.

Montée de l'instrument

1. Pour monter l'instrument (augmenter la hauteur), maintenir simultanément enfoncées les touches A-1 et B-1 (Les touches A-1 et B-1 sont les deux touches blanches les plus basses du clavier).
2. Appuyer sur n'importe quelle touche comprise entre C3 et B3. A chaque pression sur l'une de ces touches la hauteur est augmentée d'environ 3 centièmes, jusqu'à un maximum de 50 centièmes au-dessus de la hauteur standard.
3. Relâcher les touches A-1 et B-1.

Baisse de l'instrument

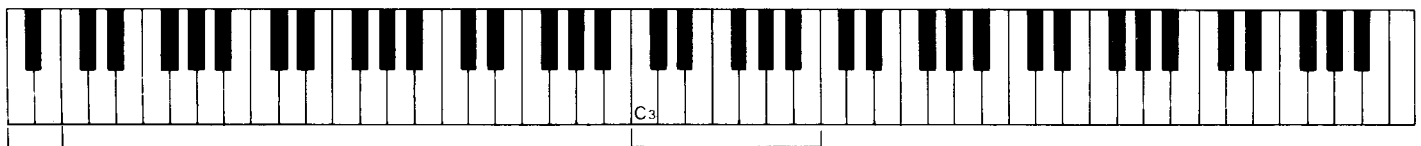
1. Pour baisser l'instrument (diminuer la hauteur), maintenir simultanément enfoncées les touches A-1 et A#-1.
2. Appuyer sur n'importe quelle touche comprise entre C3 et B3. A chaque pression sur l'une de ces touches la hauteur est diminuée d'environ 3 centièmes, jusqu'à un maximum de 50 centièmes au-dessous de la hauteur standard.
3. Relâcher les touches A-1 et A#-1.

Rétablissement de la hauteur tonale standard*

1. Pour rétablir la hauteur tonale standard ($A_3 = 440$ Hz), maintenir simultanément enfoncées les touches A-1, A#-1 et B-1.
2. Appuyer sur n'importe quelle touche comprise entre C3 et B3.
3. Relâcher les touches A-1, A#-1 et B-1.

* La hauteur tonale standard ($A_3 = 440$ Hz) est rétablie automatiquement à la mise sous tension.

Remarque: La fonction de réglage de la hauteur ne peut pas être utilisée lorsque l'interrupteur LOCAL OFF est enclenché (voir "FONCTIONS MIDI" à la page 50).



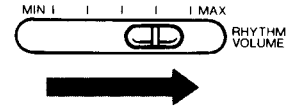
Pour le réglage de la hauteur (A-1+B-1/A-1+A#-1)

Pour le réglage de la hauteur (C3~B3)

RYTHME

La commande RHYTHM VOLUME

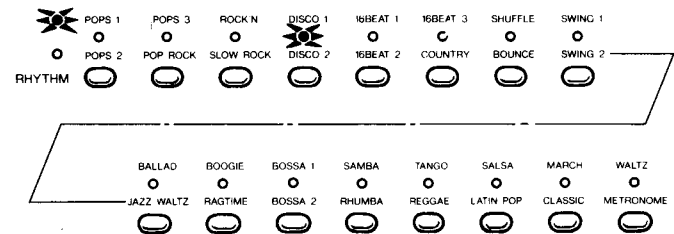
Mettre d'abord la commande RHYTHM VOLUME au trois quarts environ de sa course vers la position "MAX". Commencer à jouer le rythme et régler ensuite la commande sur la position donnant les meilleurs résultats à l'oreille.



Sélection des patterns rythmiques

Les 32 patterns rythmiques du CVP-30 peuvent être sélectionnés à l'aide des 16 sélecteurs de rythme. Les témoins à LED situés au-dessus des sélecteurs de rythme ont une indication au-dessus et au-dessous d'eux. Les patterns rythmiques indiqués au-dessus et au-dessous des témoins sont sélectionnés alternativement à chaque pression du sélecteur correspondant. Par exemple, si le rythme DISCO 1 a été sélectionné et que l'on appuie à nouveau sur le même sélecteur, le rythme DISCO 2 sera alors sélectionné. Les rythmes DISCO 1 et DISCO 2 sont sélectionnés alternativement à chaque pression sur le sélecteur DISCO 1/ DISCO 2.

Les deux témoins à LED situés à la gauche de la rangée supérieure et de la rangée inférieure d'identification des rythmes indiquent si un rythme supérieur ou un rythme inférieur a été sélectionné. Les témoins à LED situés au-dessus des sélecteurs indiquent quel sélecteur est actif.



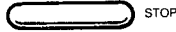
Dans cet exemple, les témoins à LED indiquent que le rythme DISCO 1 a été sélectionné.

- Le rythme POPS 1 est automatiquement sélectionnée à la mise sous tension.

Début et arrêt du rythme sélectionné

Utilisation des touches START et STOP

La manière la plus simple de lancer et d'arrêter le rythme sélectionné est d'utiliser les touches START et STOP. Appuyer simplement sur la touche START pour lancer le rythme et sur la touche STOP pour l'arrêter. Différents rythmes peuvent être sélectionnés à tout moment pendant la reproduction.



Remarque: Si la fonction START/STOP a été affectée à la pédale gauche du CVP-30, celle-ci fonctionne comme les touches START et STOP du panneau (appuyer une première fois pour lancer et une deuxième fois pour arrêter).

Utilisation de la touche INTRO/ENDING

Cette touche peut être utilisée pour lancer et arrêter le rythme sélectionné avec un peu plus de "style" que les touches START et STOP. Lorsqu'on appuie sur la touche INTRO/ENDING pendant l'arrêt de reproduction du rythme, le rythme sélectionné sera lancé avec une intro appropriée de 2 mesures. Lorsque le rythme doit être arrêté, appuyer à nouveau sur la touche INTRO/ENDING—le CVP-30 crée alors un ending rythmique approprié de 2 mesures pour terminer le pattern rythmique sélectionné.

Si on appuie sur la touche INTRO/ENDING pendant la première moitié d'une mesure, l'ending commencera pendant cette mesure. Si on appuie sur la touche INTRO/ENDING pendant la deuxième moitié d'une mesure, l'ending commencera sur le premier temps de la mesure suivante.

Lorsque la reproduction d'un rythme a été lancée en appuyant sur la touche START, il est possible de l'arrêter en appuyant sur la touche INTRO/ENDING. De la même manière, un rythme lancé par la touche INTRO/ENDING peut être terminé à tout moment en appuyant sur la touche STOP.



Remarque: Si la fonction INTRO/ENDING a été affectée à la pédale gauche du CVP-30, elle assure la même fonction que la touche INTRO/ENDING du panneau.

Remarque: Un silence de deux mesures sera produit si la touche INTRO/ENDING est utilisée pour lancer le rythme METRONOME. Aucune modification n'est produite lorsque la touche INTRO/ENDING est utilisée pour arrêter ce rythme.

Réglage du tempo

Les touches ◀ et ▶ situées sous l'affichage Tempo/Beat peuvent être utilisées pour modifier le tempo du rythme sélectionné. Il est possible de régler le tempo entre 32 et 280 temps par minute. Le tempo de 120 est automatiquement sélectionné à la mise sous tension (le réglage initial du tempo à 120 peut être rappelé à tout moment en appuyant simultanément sur les touches ◀ et ▶).

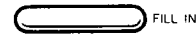
Appuyer sur la touche ◀ pour diminuer le tempo et sur la touche ▶ pour l'augmenter. Le fait de maintenir une de ces touches enfoncées augmente ou diminue le tempo d'une manière continue. Le tempo est indiqué par l'affichage Tempo/Beat chaque fois que l'on appuie sur la touche ◀ ou ▶ pendant la reproduction d'un rythme. L'affichage revient à l'indication du nombre de mesures environ une seconde après que la touche ◀ ou ▶ soit relâchée. Le réglage du tempo est également affiché, et peut être modifié, pendant l'arrêt de reproduction de rythme.



Remarque: Les indicateurs de temps situés au-dessus de l'affichage Tempo/Beat, clignotent les uns après les autres pour marquer le temps. L'indicateur le plus à gauche clignote sur le premier temps de chaque mesure, le second clignote sur le deuxième temps et ainsi de suite. Lorsqu'un rythme à 3 temps est sélectionné, seuls les trois premiers indicateurs clignotent.

Addition de fill-ins

Appuyer simplement sur la touche FILL IN n'importe quand pendant la reproduction d'un rythme pour introduire une variation rythmique qui durera jusqu'à la fin de la mesure en cours. Si la touche FILL IN est sollicitée à la fin du dernier temps d'une mesure, toutefois, l'addition de fill-in commencera à la mesure suivante. L'addition de fill-in peut être arrêtée au cours de la même mesure en appuyant une deuxième fois sur la touche FILL IN. Par exemple, si la touche FILL IN est enfoncée au premier temps d'une mesure et ensuite au troisième temps, le fill-in durera du premier au troisième temps de cette mesure.



Début avec fill-in

Il est possible de lancer un rythme en lui ajoutant du fill-in dès la première mesure en appuyant pendant l'arrêt de reproduction sur la touche FILL IN et ensuite sur la touche START. Lorsque la touche FILL IN est sollicitée (pendant l'arrêt de reproduction), la deuxième LED de l'affichage de temps s'allume pour indiquer que la première mesure du pattern rythmique sera exécutée avec fill-in.

Remarque: Si la fonction FILL IN a été affectée à la pédale gauche du CVP-30, elle assure la même fonction que la touche FILL IN du panneau.

Remarque: La touche FILL IN ne produit aucune modification du rythme METRONOME.

Fonction SYNCHRO START

Cette fonction permet de lancer automatiquement le rythme sélectionné dès que la première note est jouée sur le clavier, autrement dit de synchroniser le début du rythme avec le début de l'exécution au clavier.

Après avoir sélectionné le rythme souhaité, appuyer sur la touche SYNCHRO START. La première LED de l'affichage de temps se met à clignoter pour indiquer que le mode SYNCHRO START est actif. Ensuite, la reproduction du rythme sélectionné commence dès qu'une note est jouée sur le clavier.



Il est possible de lancer un rythme avec du fill-in en mode SYNCHRO START en appuyant d'abord sur la touche SYNCHRO START et ensuite sur la touche FILL IN avant de commencer à jouer sur le clavier. Dans ce cas, la première et la deuxième LED de l'affichage de temps clignotent avant le début de l'exécution sur le clavier.

PERCUSSION AU CLAVIER

Cette fonction permet de jouer directement les 24 instruments à percussion sur la partie haute du clavier. Appuyer simplement sur la touche DRUMS (le témoin DRUMS s'allume) et jouer les notes appropriées entre F#4 et F#6. Les instruments de percussion joués par les touches sont indiqués par les symboles placés au-dessus des touches.

DRUMS
○



ASSIGNATION INSTRUMENTS A PERCUSSION/TOUCHE

Touche	Instrument
F#4	RIM SHOT
G4	BASS DRUM
G#4	BRUSH
A4	SNARE DRUM NORMAL
A#4	HI-HAT CLOSED
B4	SNARE GATE ECHO
C5	TOM LOW
C#5	HI-HAT OPEN
D5	TOM MIDDLE
D#5	RIDE CYMBAL
E5	TOM HIGH
F5	ELECTRONIC TOM MIDDLE
F#5	CRASH CYMBAL
G5	ELECTRONIC TOM HIGH
G#5	CABASA
A5	CONGA LOW
A#5	COWBELL
B5	CONGA HIGH
C6	TIMBALE LOW
C#6	TAMBOURINE
D6	TIMBALE HIGH
D#6	TRIANGLE CLOSED
E6	METRONOME
F6	METRONOME
F#6	TRIANGLE OPEN

Remarque: Lorsque la fonction percussion au clavier est utilisée, les notes à la gauche de F#4 ne pourront pas être jouées, à moins que la fonction LOWER VOICE ou PIANO ABC ne soit utilisée. Dans ce cas, les notes entre la position de split sélectionnée et F4 ne pourront pas être jouées.

PIANO ABC

Le Clavinova est pourvu d'un système d'accompagnement automatique offrant divers accompagnements de rythme, de basse ou d'accord.

Remarque: Bien que le CVP-30 ait une polyphonie à 16 notes, le nombre total de notes pouvant être jouées simultanément est inférieur à 16 lorsque la fonction PIANO ABC est utilisée.

Accompagnement à un seul doigt (SINGLE FINGER)

Le mode d'accompagnement SINGLE FINGER permet de produire un accompagnement, utilisant des accords majeur, septième, mineur et septième mineure, en appuyant sur un nombre minimal de touches de la section d'accompagnement automatique du clavier. Ce mode produit des accompagnements automatiques de rythme, de basse et d'accord.

1. Sélectionner le mode SINGLE FINGER

Appuyer sur la touche PIANO ABC pour sélectionner le mode SINGLE FINGER (le témoin SINGLE FINGER s'allume).

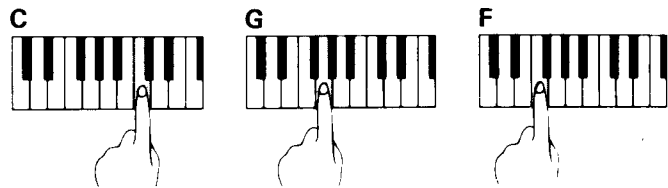


2. Sélectionner un rythme

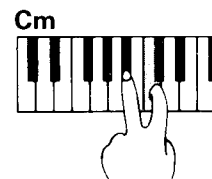
Sélectionner le pattern rythmique voulu à l'aide des sélecteurs de rythme.

3. Appuyer sur une touche de la partie basse du clavier

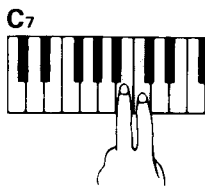
Le fait d'appuyer sur une des touches de la partie basse du clavier (jusqu'au repère "▼" sélectionné au moyen de la touche SPLIT POSITION) lance un accompagnement d'accord et de basse automatique. Si on appuie sur la touche "C", par exemple, un accompagnement en do majeur sera joué. Appuyer sur une autre touche de la section d'accompagnement automatique du clavier pour sélectionner un autre accord. La touche enfoncée détermine toujours la note fondamentale de l'accord joué (par ex. "C" pour un accord de do majeur).



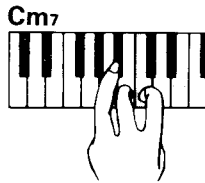
Exécution d'accords mineur, septième et septième mineure en mode SINGLE FINGER



• Pour un accord mineur, appuyer sur la touche de la note fondamentale et sur la touche noire immédiatement à gauche.



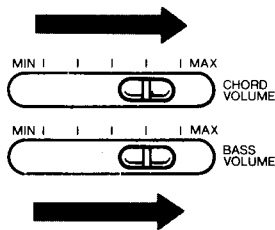
- Pour un accord septième, appuyer sur la touche de la note fondamentale et sur la touche blanche immédiatement à gauche.



- Pour un accord septième mineure, appuyer sur la touche de la note fondamentale et sur la touche blanche et la touche noire immédiatement à gauche.

4. Régler les commandes BASS VOLUME et CHORD VOLUME

Régler l'équilibre entre le volume de basse et le volume d'accord à l'aide de ces deux commandes.



5. Régler le tempo

Utiliser les commandes TEMPO pour régler le tempo de l'accompagnement (pour plus de détails, voir "Réglage du tempo" à la page 45).

6. Arrêter l'accompagnement automatique

Appuyer sur la touche START/STOP pour arrêter l'accompagnement automatique.

Accompagnement à plusieurs doigts (FINGERED)

Le mode FINGERED est idéal pour ceux qui savent déjà jouer des accords sur un clavier, du fait qu'il permet de produire des accords personnels pour la fonction d'accompagnement automatique.

1. Sélectionner le mode FINGERED

Appuyer sur la touche PIANO ABC pour sélectionner le mode FINGERED (le témoin FINGERED s'allume).



2. Sélectionner un rythme

Sélectionner le pattern rythmique voulu à l'aide des sélecteurs de rythme.

3. Jouer un accord sur la partie basse du clavier

Dès que l'on joue un accord (jusqu'à 4 notes) sur la partie basse du clavier (jusqu'au repère "▼" sélectionné au moyen de la touche SPLIT POSITION), le CVP-30 commence automatiquement à jouer l'accord en même temps que le rythme sélectionné et une ligne de basse appropriée.



Accord en C



Accord en G



Accord en F

Le CVP-30 accepte les accords suivants:

- Majeur
- Mineur
- Septième majeure
- Sixième
- Sixième mineure
- Septième mineure
- Quinte bémol septième mineure
- Septième
- Quinte bémol septième
- Quarte suspendue septième
- Quarte suspendue
- Augmenté
- Diminué

Remarque: L'accompagnement automatique ne change parfois pas lorsque des accords correspondants sont joués successivement (par ex. un accord majeur suivi de l'accord mineur correspondant).

Remarque: Les touches INTRO/ENDING et FILL IN peuvent être utilisées en mode PIANO ABC pour créer des variations de pattern exactement de la même manière qu'elles sont utilisées pour les patterns rythmiques (pour plus de détails, voir le chapitre "RYTHME" à la page 44).

Sélection de voix de basse et d'accord différentes

Les voix de basse et d'accord utilisées pour l'accompagnement PIANO ABC peuvent être changées en sélectionnant la voix souhaitée de la manière normale tout en maintenant enfoncée la touche BASS VOICE ou la touche CHORD VOICE. La voix de basse ou d'accord sélectionnée peut être confirmée en appuyant sur la touche BASS VOICE ou CHORD VOICE (le témoin de la voix sélectionnée reste allumé aussi longtemps que la touche est maintenue enfoncée).



Remarque: Les fonctions LOWER VOICE et PIANO ABC ne peuvent pas être utilisées en même temps.

SOLO STYLEPLAY

Cette fonction sophistiquée permet non seulement de produire un accompagnement de rythme, de basse ou d'accord automatique, mais également d'ajouter des notes d'harmonie (de deux à quatre instruments harmonisés) à une mélodie exécutée sur la partie haute du clavier.

Remarque: Bien que le CVP-30 ait une polyphonie à 16 notes, le nombre total de notes pouvant être jouées simultanément est inférieur à 16 lorsque la fonction SOLO STYLEPLAY est utilisée.

1. Sélectionner le style souhaité

Sélectionner le style POP ORCHESTRA, JAZZ QUARTET, COCKTAIL PIANO, COUNTRY PIANO ou ROCK PIANO en appuyant sur la touche correspondante (le témoin au-dessus du style sélectionné s'allume). Appuyer une deuxième fois sur la même touche SOLO STYLEPLAY pour désactiver le mode SOLO STYLEPLAY.



2. Jouer

Les modes PIANO ABC et SYNCHRO START sont automatiquement sélectionnés lorsque la fonction SOLO STYLEPLAY est activée; ainsi, la seule chose à faire est de jouer les accords voulus (SINGLE FINGER ou FINGERED) sur la partie basse du clavier, tout en jouant une ligne de mélodie à une seule note sur la partie haute. La fonction SOLO STYLEPLAY sélectionne automatiquement le pattern rythmique, ainsi que les voix de basse et d'accord appropriées pour le style sélectionné.

Remarque: Si la fonction SOLO STYLEPLAY est affectée à la pédale gauche (en utilisant la touche LEFT PEDAL FUNCTION), l'harmonisation des notes jouées sur la partie haute du clavier ne sera réalisée que lorsque la pédale gauche est enfoncée. Ceci permet de combiner une exécution normale de type PIANO ABC avec la fonction SOLO STYLEPLAY. La fonction SOSTENUTO de la pédale gauche ne peut pas être sélectionnée lorsque la fonction SOLO STYLEPLAY est activée.

Sélection d'une voix de basse, d'une voix d'accord ou d'un rythme différent

La voix de basse, la voix d'accord ou le rythme utilisé en mode SOLO STYLEPLAY peut être changé de la manière décrite dans les chapitres "RYTHME" et "PIANO ABC" aux pages 46 et 48 respectivement. Pour utiliser la fonction SOLO STYLEPLAY sans accompagnement rythmique, régler simplement la commande RHYTHM VOLUME au minimum.

Remarque: Le mode PIANO ABC ne peut pas être désactivé tant que la fonction SOLO STYLEPLAY est active.

MEMOIRE DE PERFORMANCE

Le CVP-30 incorpore un "séquenceur" à trois pistes permettant d'enregistrer indépendamment jusqu'à trois morceaux différents qui pourront être ensuite reproduits simultanément, individuellement, ou combinés de n'importe quelle manière.

Enregistrement

1. Appuyer sur une des touches RECORD

Il n'est possible d'enregistrer qu'une seule piste à la fois.



2. Sélectionner une voix

Sélectionner une voix (et une voix LOWER VOICE si désiré) de la manière habituelle.

3. Sélectionner les fonctions de performance requises

La fonction de mémoire de performance du CVP-30 permet d'enregistrer des rythmes ou un accompagnement PIANO ABC avec n'importe quelle voix de basse ou d'accord sélectionnée. Pour enregistrer sans accompagnement rythmique, régler la commande RHYTHM VOLUME au minimum.

4. Régler le tempo

Il est possible de confirmer le tempo visuellement grâce au clignotement des LED de l'indicateur de temps.

5. Jouer

Le mode SYNCHRO START est automatiquement sélectionné lorsqu'une touche RECORD est enfoncée, et l'enregistrement commencera donc automatiquement dès qu'une note est jouée ou dès que la touche START ou INTRO/ENDING est enfoncée. Les modifications des réglages suivants seront enregistrés en plus des notes jouées:

- Voix (n'est pas indiquée sur le panneau de commande)
- Pattern rythmique
- Fill in
- Intro/Ending
- Volume de rythme
- Tempo (tempo initial et modifications ultérieures du tempo)
- Mode PIANO ABC
- Position de split
- Voix de basse
- Voix d'accord
- Volume de basse
- Volume d'accord ou volume bas
- Pédales damper, sostenuto et soft

6. Arrêter l'enregistrement

Appuyer sur la touche RECORD une deuxième fois ou sur la touche STOP pour arrêter l'enregistrement (si la touche STOP est utilisée, l'instrument se met automatiquement en d'attente à la reproduction). L'enregistrement s'arrêtera automatiquement lorsque la mémoire du CVP-30 est pleine (voir "Capacité, affichage et conservation de la mémoire" ci-après).

Enregistrement d'une nouvelle piste

Lorsque l'enregistrement de la première piste est terminé, il est possible de la reproduire de la manière décrite sous "Reproduction" ci-après, ou d'enregistrer une nouvelle piste. Pour enregistrer une nouvelle piste, appuyer sur une touche RECORD différente de celle utilisée pour enregistrer la piste précédente et lancer l'enregistrement (si la même touche RECORD est sollicitée, le morceau précédemment enregistré sera effacé et le nouveau morceau sera enregistré à sa place). Appuyer sur la touche PLAYBACK de la piste qui vient d'être enregistrée pour l'écouter tout en enregistrant la nouvelle piste. Le dernier pattern rythmique et le dernier réglage du volume de rythme—c'est-à-dire, le pattern rythmique enregistré sur la piste précédente—seront automatiquement enregistrés sur la nouvelle piste, à moins qu'un nouveau pattern rythmique ne soit sélectionné pendant l'enregistrement.

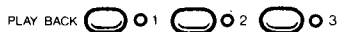
Capacité, affichage et conservation de la mémoire

Le CVP-30 peut enregistrer un total de 5000 notes, ce qui est plus que suffisant pour réaliser des performances relativement longues et compliquées. La capacité restante de la mémoire est indiquée sur l'affichage Beat/Tempo immédiatement après la sollicitation de la touche RECORD. Lorsque la mémoire est vide l'affichage indique "r28" et cette indication diminue progressivement jusqu'à "r00" (mémoire pleine). L'enregistrement s'arrête automatiquement lorsque la mémoire est pleine. Les données enregistrées sont conservées en mémoire pendant environ une semaine si l'appareil reste hors tension. Pour conserver les données plus longtemps, mettre le CVP-30 sous tension au moins une fois par semaine. Pour conserver définitivement les données, utiliser la fonction de transfert en bloc (décrite à la page 53) pour les sauvegarder sur un module de mémoire MIDI tel que l'unité de mémoire EMQ-1.

Reproduction

1. Appuyer sur la/les touche(s) PLAYBACK

Une fois que toutes les pistes voulues (trois au maximum) ont été enregistrées, appuyer sur la ou les touches PLAYBACK correspondant à la ou aux pistes enregistrées à reproduire.



2. Appuyer sur la touche START

La reproduction des pistes sélectionnées commence dès que la touche START est enfoncée. La reproduction peut également être lancée en appuyant sur la touche INTRO/ENDING ou sur une touche de la partie basse du clavier lorsque le mode SYNCHRO START a été sélectionné. Si la touche INTRO/ENDING est utilisée, la reproduction est lancée avec une introduction de 2 mesures à condition de ne pas avoir utilisé la touche INTRO/ENDING pour lancer l'enregistrement. Un maximum de 12 notes peuvent être reproduites simultanément pour les trois pistes.

Remarque: En cas de reproduction simultanée de plus d'une piste alors qu'il n'a pas été enregistré de données PIANO ABC et SPLIT POSITION, le rythme enregistré sur la piste ayant le numéro le plus petit prend la priorité. Toutefois, si une ou plus d'une piste reproduite contient des données PIANO ABC et SPLIT POSITION, le rythme enregistré sur la piste contenant les données PIANO ABC et SPLIT POSITION ayant le numéro le plus petit prend la priorité.

3. Régler le volume de reproduction

Utiliser les commandes MASTER VOLUME, RHYTHM VOLUME, BASS VOLUME et CHORD VOLUME pour régler le volume et l'équilibre de reproduction.

4. Arrêter la reproduction

Appuyer sur la touche STOP ou sur la touche INTRO/ENDING pour arrêter la reproduction. La reproduction s'arrête automatiquement à la fin de l'enregistrement. La reproduction s'arrête également si une touche RECORD est sollicitée pendant la reproduction.

Remarque: Les réglages de PIANO ABC et SPLIT POSITION ne peuvent pas être modifiés pendant la reproduction.

MEMOIRE DE REGLAGE (REGISTRATION)

La fonction REGISTRATION du CVP-30 peut être utilisée pour mémoriser un réglage total de panneau qui pourra être rappelé lorsque nécessaire.

Introduction en mémoire

1. Régler le CVP-30 de la manière voulue

Effectuer tous les réglages du CVP-30 voulus: voix, voix lower, rythme, mode reverb, percussion au clavier, piano ABC, voix de basse et d'accord, position de split, fonction de la pédale gauche, tempo, Solo Styleplay, volume de rythme, volume d'accord (ou volume bas) et volume de basse.

2. Introduire en mémoire

Maintenir enfoncée la touche MEMORY et appuyer sur la touche RECALL.



Rappel

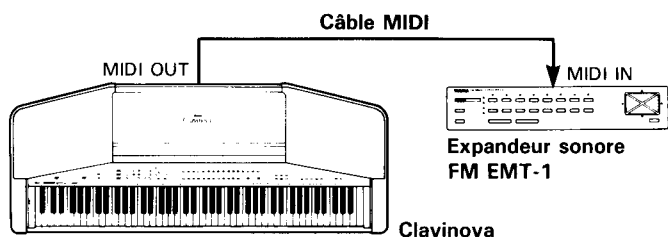
Appuyer simplement sur la touche RECALL pour rappeler les réglages mémorisés.

Remarque: Un seul groupe de réglages peut être introduit en mémoire à la fois. Tous les réglages précédents seront effacés chaque fois que la fonction d'introduction en mémoire est utilisée.

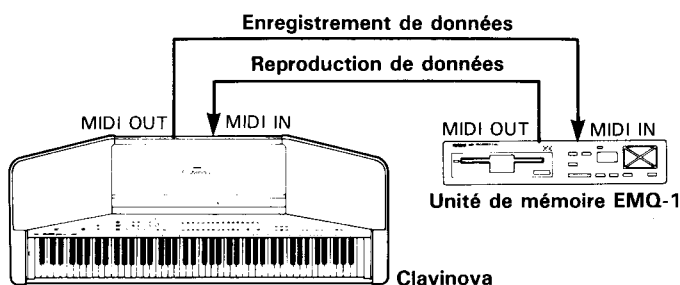
FONCTIONS MIDI

Quelques mots sur l'interface MIDI

MIDI, de l'anglais "Musical Instrument Digital Interface" (interface pour instruments de musique numériques), est une interface de communication utilisée mondialement qui permet le partage de données musicales entre divers instruments ou appareils musicaux et la commande mutuelle de ces appareils. Ceci permet de créer des "systèmes" d'instruments et appareils MIDI offrant une plus grande souplesse et davantage de possibilités de commande qu'un instrument isolé. A titre d'exemple, la plupart des claviers MIDI (y compris bien sûr le Clavinova) transmettent, via le connecteur MIDI OUT, des données de note et de vélocité (réponse au toucher) chaque fois qu'une note est jouée sur le clavier. Si le connecteur MIDI OUT est relié au connecteur MIDI IN d'un second clavier (synthétiseur, etc.) ou d'un générateur de sons, comme par exemple l'expandeur sonore FM EMT-1 (qui est essentiellement un synthétiseur sans clavier), le second clavier ou le générateur de sons répondront avec précision aux notes jouées sur le clavier de transmission. Ceci signifie qu'il est possible de jouer effectivement de deux instruments en même temps, ce qui donne un son multi-instrumental d'une grande richesse.



Le même type de transfert de données musicales est utilisé pour effectuer un enregistrement de séquence MIDI. Un enregistreur de séquence, comme par exemple l'unité de mémoire EMQ-1, peut être utilisé pour "enregistrer" les données MIDI transmises par le Clavinova. Lorsque les données enregistrées sont reproduites, le Clavinova joue automatiquement la séquence enregistrée dans ses moindres détails.



L'exemple donné ci-dessus n'est qu'un exemple extrêmement simple des innombrables possibilités d'utilisation offertes par l'interface MIDI. Le CVP-30 offre un certain nombre de fonctions MIDI, ce qui permet de l'utiliser dans des systèmes MIDI relativement complexes.

Remarque: Utiliser toujours un câble MIDI de bonne qualité pour relier les bornes MIDI IN et MIDI OUT. Ne jamais utiliser un câble ayant une longueur supérieure à 7,50 m du fait que de tel câbles peuvent capter du bruit, ce qui peut provoquer des erreurs dans la transmission des données.

"Messages" MIDI transmis et reçus par le Clavinova

Les données (ou messages) MIDI transmises et reçues par le Clavinova CVP-30 sont les suivantes:

Données de note et de vélocité

Ces données disent au clavier ou au générateur de sons de réception de jouer une certaine note (spécifiée par un numéro de note MIDI) à un certain niveau dynamique (spécifié par une valeur de vélocité MIDI). Des données de note et de vélocité sont transmises par le Clavinova chaque fois qu'une touche de son clavier est enfoncée. Parallèlement, le générateur de sons AWM incorporé au Clavinova "joue" la note correspondante à la réception de données de note et de vélocité transmises par un appareil MIDI externe.

Numéros de changement de programme

Le Clavinova transmet un numéro de changement de programme compris entre 0 et 23 chaque fois qu'un de ses sélecteurs de voix est sollicité. Ceci entraîne normalement la sélection, sur l'appareil MIDI récepteur, de la voix ou du programme ayant le numéro correspondant. Le Clavinova répond de la même manière et sélectionne automatiquement la voix appropriée lorsqu'il reçoit un numéro de changement de programme MIDI. Pour plus de renseignements sur l'activation et la désactivation de la réception et de la transmission de numéros de changement de programme voir "Activation/Désactivation de changement de programme" à la page 51.

Numéros de changement de commande

Les données de changement de commande générées par les pédales (soft, sostenuto et damper) sont transmises par le Clavinova chaque fois que l'une des pédales est actionnée. Si l'appareil de réception est un générateur de sons ou un autre clavier, il répondra de la même manière que le générateur de sons incorporé au Clavinova lorsqu'une des pédales est actionnée. Le Clavinova répond également aux données de changement de commande qu'il reçoit. Pour plus de renseignements sur l'activation et la désactivation de la réception et de la transmission de numéros de changement de commande voir "Activation/Désactivation de changement de commande" à la page 52.

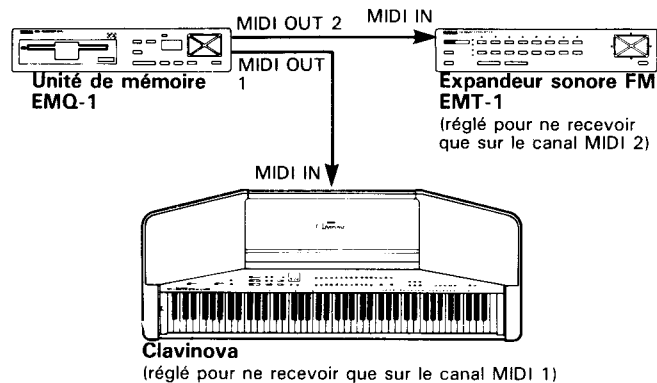
FONCTIONS MIDI DISPONIBLES

Fonction	Sélecteur de voix*
Sélection voix de transmission	PIANO 1/2
Sélection voix de réception	PIANO 3/4
Activation/Désactivation local	E. PIANO 1/2
Activation/Désactivation changement de programme	HARPSICHORD 1/2
Activation/Désactivation changement de commande	VIBES 1/2
Activation/Désactivation mode multitimbre	GUITAR/JAZZ GUITAR
Mode de transmission split	STRINGS/S. STRINGS
Sélection d'horloge MIDI	BRASS/MUTE BRASS
Transmission de données de panneau	WOOD 1/2
Transmission de données en bloc	UPRIGHT 1/2

* Les fonctions MIDI énumérées ci-dessus sont activées en maintenant enfoncée la touche MIDI/TRANPOSE et en appuyant sur le sélecteur de voix correspondant. Des explications détaillées sont données aux pages suivantes. Un mode MIDI spécial, prévu pour utilisation interne Yamaha uniquement, peut être activé en maintenant enfoncée la touche MIDI/TRANPOSE et en appuyant sur le sélecteur ELECTRIC 1/2. Si ce mode est activé accidentellement (le témoin à LED ELECTRIC 1/2 s'allume pendant que la touche MIDI/TRANPOSE est maintenue enfoncée), le désactiver en maintenant enfoncée la touche MIDI/TRANPOSE et en appuyant à nouveau sur le sélecteur ELECTRIC 1/2 (le témoin à LED ELECTRIC 1/2 devrait s'éteindre).

Selection des canaux MIDI de transmission et de réception

Le système MIDI permet la transmission et la réception de données MIDI sur 16 canaux différents. Le Clavinova est pourvu de plusieurs canaux afin de permettre la commande sélective de certains instruments ou appareils connectés en série. Par exemple, un seul enregistreur de séquence MIDI peut être utilisé pour "jouer" de deux instruments ou de deux générateurs de sons différents. Un des instruments ou générateurs de sons peut être réglé pour ne recevoir que sur le canal 1 et l'autre pour ne recevoir que sur le canal 2. Dans un tel cas, le premier instrument ou générateur de sons ne répondra qu'aux données transmises sur le canal 1 par l'enregistreur de séquence, alors que le second instrument ou générateur de sons ne répondra qu'aux données transmises sur le canal 2. Ceci permet à l'enregistreur de séquences de "jouer" deux morceaux complètement différents sur les instruments ou générateurs de sons récepteurs.



Dans n'importe quels systèmes de montage MIDI, les canaux MIDI des appareils émetteurs et des appareils récepteurs doivent correspondre entre eux afin d'assurer un transfert correct des données. Le mode de réception "OMNI" est également prévu; ce mode permet la réception sur les 16 canaux MIDI. En mode OMNI, il n'est pas nécessaire de faire correspondre le canal de réception de l'appareil récepteur avec le canal de transmission de l'appareil émetteur (sauf en cas de réception de messages de mode).

Réglage des canaux MIDI du Clavinova

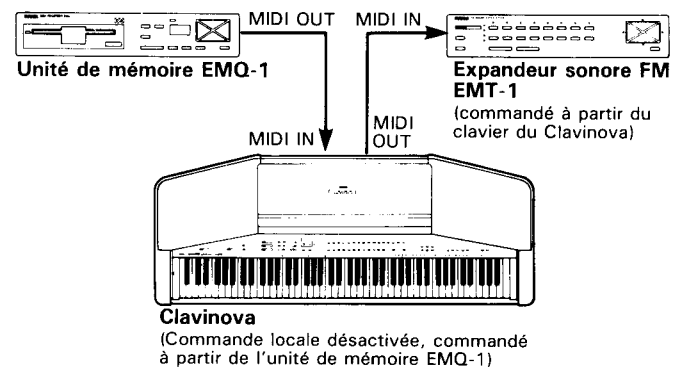
1. Maintenir enfoncée la touche MIDI/TRANSCOPE et appuyer sur le sélecteur de voix PIANO 1/2 pour régler le canal de réception ou sur la touche PIANO 3/4 pour régler le canal de transmission.
2. Utiliser les touches ◀ et ▶ pour sélectionner le canal voulu (le numéro de canal apparaît sur l'affichage Beat/Tempo, le mode de réception OMNI est indiqué par "ALL").

Remarque: A la mise sous tension, le Clavinova est réglé sur le mode de réception OMNI et le canal de transmission est réglé sur 1.

Activation/Désactivation de commande locale

Le terme "commande locale" fait référence au fait que le clavier du Clavinova commande normalement le générateur de sons incorporé, ce qui permet de jouer directement les voix à partir du clavier. Ceci correspond au mode "commande locale activée" du fait que le générateur de sons incorporé est commandé localement par son propre clavier.

La commande locale peut être désactivée afin que le clavier du Clavinova ne joue pas les voix internes, mais que les données MIDI soient malgré tout transmises, via la borne MIDI OUT, lorsque des notes sont jouées sur le clavier. Parallèlement, le générateur de sons incorporé répondra aux données MIDI reçues via le connecteur MIDI IN. Ceci signifie qu'un enregistreur de séquence MIDI externe, comme par exemple l'unité de mémoire Yamaha EMQ-1, peut commander les voix internes du Clavinova, alors qu'un générateur de sons externe tel que l'EMT-1 est commandé à partir du clavier du Clavinova. La fonction de commande locale est automatiquement activée à la mise sous tension.



Activation ou désactivation de commande locale

1. Maintenir enfoncée la touche MIDI/TRANSCOPE.
2. Appuyer sur le sélecteur de voix E. PIANO 1/2. Si le témoin à LED E. PIANO 1/2 est allumé à la sollicitation du sélecteur de voix, la commande locale a été désactivée. Si le témoin à LED E. PIANO 1/2 n'est pas allumé à la sollicitation du sélecteur de voix, la commande locale a été activée.
3. Relâcher la touche MIDI/TRANSCOPE.

Activation/Désactivation de changement de programme

Normalement le Clavinova répond aux numéros de changement de programme qui lui sont transmis par un clavier ou autre appareil MIDI externe, ce qui entraîne la sélection de la voix du Clavinova ayant le numéro correspondant. Le Clavinova transmet également un numéro de changement de programme MIDI chaque fois que l'un de ses sélecteurs de voix est sollicité, ce qui entraîne la sélection sur l'appareil MIDI externe de la voix ou du programme ayant le numéro correspondant, à condition que l'appareil soit réglé pour recevoir des numéros de changement de programme MIDI et y répondre.

Cette fonction permet d'annuler la réception et la transmission de numéros de changement de programme MIDI afin que les voix puissent être sélectionnées sur le Clavinova sans affecter l'appareil MIDI externe et vice versa. La fonction de changement de programme est automatiquement activée à la mise sous tension.

1. Maintenir enfoncée la touche MIDI/TRANSCOPE.
2. Appuyer sur le sélecteur de voix HAPSICHORD 1/2. Si le témoin à LED HAPSICHORD 1/2 est allumé à la sollicitation du sélecteur de voix, la réception/transmission de changement de programme a été désactivée. Si le témoin à LED HAPSICHORD 1/2 n'est pas allumé à la sollicitation du sélecteur de voix, la réception/transmission de changement de programme a été activée.
3. Relâcher la touche MIDI/TRANSCOPE.

Activation/Désactivation de changement de commande

Normalement le Clavinova répond aux numéros de changement de commande qui lui sont transmis par un clavier ou autre appareil MIDI externe, ce qui permet de commander la voix sélectionnée au moyen des pédales et autres réglages de "commande" transmis par un appareil de commande. Le Clavinova transmet également des données de changement de commande MIDI chaque fois que l'une de ses pédales est actionnée.

Cette fonction permet d'annuler la réception et la transmission de données de changement de commande MIDI, lorsqu'il n'est pas souhaitable que les voix du Clavinova soient affectées par les données de changement de commande transmises par un appareil MIDI externe et vice versa. La fonction de changement de commande est automatiquement activée à la mise sous tension.

1. Maintenir enfoncée la touche MIDI/TRANPOSE.
2. Appuyer sur le sélecteur de voix VIBES 1/2. Si le témoin à LED VIBES 1/2 est allumé à la sollicitation du sélecteur de voix, la réception/transmission de changement de commande a été désactivée. Si le témoin à LED VIBES 1/2 n'est pas allumé à la sollicitation du sélecteur de voix, la réception/transmission de changement de programme a été activée.
3. Relâcher la touche MIDI/TRANPOSE.

Mode multitimbre

Le mode multitimbre est un mode spécial permettant de commander indépendamment les voix du Clavinova sur des canaux MIDI différents (1 à 10 et 15) au moyen d'un appareil MIDI externe, comme par exemple l'unité de mémoire Yamaha EMQ-1. Le mode multitimbre peut être activé de la manière suivante:

1. Maintenir enfoncée la touche MIDI/TRANPOSE.
2. Appuyer sur le sélecteur de voix GUITAR/JAZZ GUITAR. Si le témoin à LED GUITAR/JAZZ GUITAR est allumé à la sollicitation du sélecteur de voix, la réception/transmission de changement de commande a été activée. Si le témoin à LED GUITAR/JAZZ GUITAR n'est pas allumé à la sollicitation du sélecteur de voix, la réception/transmission de changement de programme a été désactivée.
3. Relâcher la touche MIDI/TRANPOSE.

Lorsque le mode multitimbre est activé, l'assignation voix/numero de canal est la suivante:

Canal	Voix
1	PIANO 1
2	E. PIANO 1
3	E. BASS 1
4	VIBES 1
5	GUITAR
6	STRINGS
7	BRASS
8	WOOD 1
9	UPRIGHT 1
10	HARPSICHORD 1
15	RHYTHM*

* Les instruments rythmiques du Clavinova sont commandés via le canal MIDI 15. Les assignations de note des divers instruments rythmiques sont données ci-après.

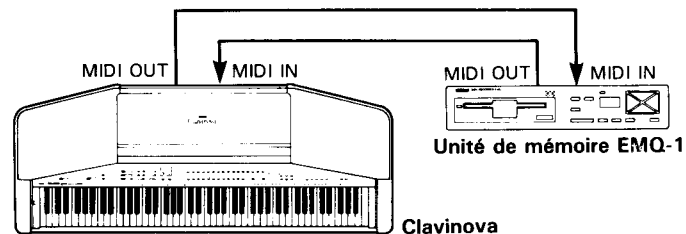
ASSIGNATIONS DE NOTE D'INSTRUMENT MIDI

Note (No de note MIDI)	Instrument
F#4 (78)	RIM SHOT
G4 (79)	BASS DRUM
G#4 (80)	BRUSH
A4 (81)	SNARE DRUM NORMAL
A#4 (82)	HI-HAT CLOSED
B4 (83)	SNARE GATE ECHO
C5 (84)	TOM LOW
C#5 (85)	HI-HAT OPEN
D5 (86)	TOM MIDDLE
D#5 (87)	RIDE CYMBAL
E5 (88)	TOM HIGH
F5 (89)	ELECTRONIC TOM MIDDLE
F#5 (90)	CRASH CYMBAL
G5 (91)	ELECTRONIC TOM HIGH
G#5 (92)	CABASA
A5 (93)	CONGA LOW
A#5 (94)	COWBELL
B5 (95)	CONGA HIGH
C6 (96)	TIMBALE LOW
C#6 (97)	TAMBOURINE
D6 (98)	TIMBALE HIGH
D#6 (99)	TRIANGLE CLOSED
E6 (100)	METRONOME
F6 (101)	METRONOME
F#6 (102)	TRIANGLE OPEN

Un exemple d'utilisation du mode multitimbre

Ci-dessous est un exemple de la manière d'utiliser le mode multitimbre pour enregistrer trois morceaux différents sur l'unité de mémoire EMQ-1, ce qui permettra de jouer des voix différentes sur le Clavinova lors de la reproduction de ces morceaux.

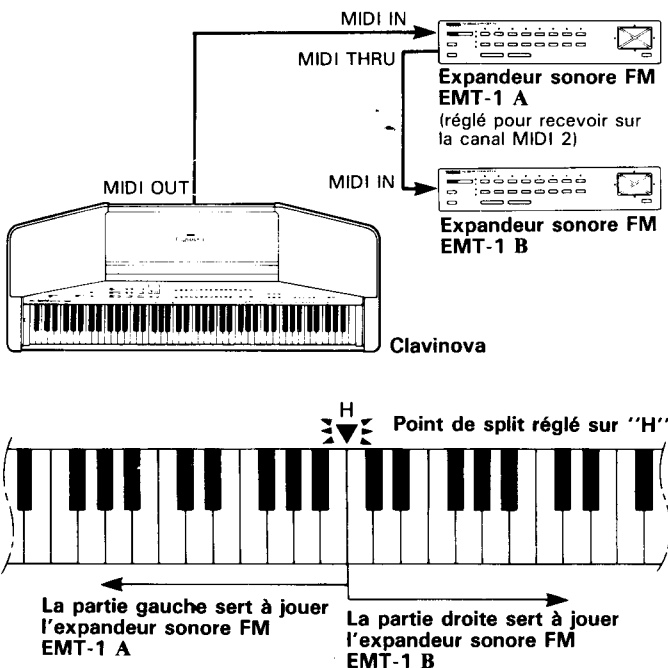
1. Connecter l'EMQ-1 au Clavinova de la manière illustrée ci-dessous.



2. Sélectionner la première voix et le premier numéro de canal MIDI de transmission, puis enregistrer le premier morceau sur l'EMQ-1.
3. Activer le mode multitimbre, puis sélectionner un autre canal MIDI de transmission et une autre voix et enregistrer le deuxième morceau sur l'EMQ-1 en utilisant sa fonction de surenregistrement.
4. Toujours en mode multitimbre, sélectionner le troisième numéro de canal MIDI de transmission et la troisième voix et enregistrer le troisième morceau sur l'EMQ-1 en utilisant à nouveau sa fonction de surenregistrement.
5. Toujours en mode multitimbre, reproduire l'enregistrement effectué sur le EMQ-1. Les morceaux enregistrés seront reproduits en utilisant les voix sélectionnées pendant l'enregistrement, donnant ainsi un vrai son d'ensemble.

Mode de transmission split

En mode de transmission split, les notes jouées sur la partie basse du clavier du Clavinova sont transmises via le canal MIDI 2, alors que l'autre partie du clavier transmet sur le canal MIDI réglé en utilisant la fonction de sélection de canal MIDI décrite plus haut. Dans ce mode, la partie droite et la partie gauche du clavier peuvent être utilisées pour commander indépendamment deux claviers ou deux générateurs de sons externes réglés pour recevoir sur les canaux appropriés. La position de split (la touche qui sépare la partie droite et la partie gauche du clavier) est déterminée de la manière habituelle au moyen de la touche SPLIT POSITION. Le mode de transmission split est automatiquement désactivé à la mise sous tension.



Activation du mode de transmission split

1. Maintenir enfoncée la touche MIDI/TRANPOSE
2. Appuyer sur le sélecteur de voix STRINGS/S. STRINGS. Si le témoin à LED STRINGS/S. STRINGS est allumé à la sollicitation du sélecteur de voix, le mode de transmission split a été activé. Si le témoin à LED STRINGS/S. STRINGS n'est pas allumé à la sollicitation du sélecteur de voix, le mode de réception split été désactivé.
3. Relâcher la touche MIDI/TRANPOSE.

Sélection d'horloge MIDI

Cette fonction détermine si la synchronisation rythme et PIANO ABC sera contrôlée par l'horloge interne du CVP-30 ou par un signal d'horloge MIDI externe transmis par un appareil externe via le connecteur MIDI IN. Le mode d'horloge est automatiquement réglé sur interne à la mise sous tension.

1. Maintenir enfoncée la touche MIDI/TRANPOSE
2. Appuyer sur le sélecteur de voix BRASS/MUTE BRASS. Si le témoin à LED BRASS/MUTE BRASS est allumé à la sollicitation du sélecteur de voix, le mode d'horloge vient d'être réglé sur externe. Si le témoin à LED BRASS/MUTE BRASS n'est pas allumé à la sollicitation du sélecteur de voix, le mode d'horloge vient d'être réglé sur interne.
3. Relâcher la touche MIDI/TRANPOSE.

Remarque: Si le mode d'horloge est réglé sur externe et aucun signal n'est transmis par un appareil externe, le rythme, les fonctions PIANO ABC et autres fonctions du CVP-30 demandant des signaux d'horloge ne fonctionneront pas.

Transmission des réglages de panneau

Cette fonction permet de transmettre tous les réglages de commande du Clavinova (voix sélectionnée, etc.) via le connecteur MIDI OUT. Ceci est particulièrement utile pour enregistrer des performances sur un enregistreur de séquence MIDI* qui sera utilisé pour commander le Clavinova lors de la reproduction. Le fait de transmettre les réglages de panneau du Clavinova et de les enregistrer, avant les données de performance proprement dites, sur un enregistreur de séquences MIDI permet de rétablir automatiquement ces réglages sur le Clavinova lorsque la performance est reproduite.

* L'unité de mémoire Yamaha EMQ-1 reçoit et enregistre automatiquement tous les réglages de panneau du Clavinova au début de chaque enregistrement. Cette fonction est donc pratique en cas d'utilisation d'un enregistreur de séquence autre que l'EMQ-1.

1. Maintenir enfoncée la touche MIDI/TRANPOSE.
2. Appuyer sur le sélecteur de voix WOOD 1/2.
3. Relâcher la touche MIDI/TRANPOSE.

Remarque: Le témoin à LED du sélecteur de voix WOOD 1/2 reste allumé pendant la transmission des données.

Transfert de données en bloc

Cette fonction est utilisée pour transmettre les données contenues dans la mémoire de performance et dans la mémoire de réglage à une unité de mémoire MIDI telle que l'EMQ-1, ou à un enregistreur de séquence ou ordinateur compatible MIDI.

1. Maintenir enfoncée la touche MIDI/TRANPOSE.
2. Appuyer sur le sélecteur de voix UPRIGHT 1/2.
3. Relâcher la touche MIDI/TRANPOSE.

Remarque: Le témoin à LED du sélecteur de voix UPRIGHT 1/2 reste allumé pendant la transmission des données.

Spécification MIDI d'autres appareils

En cas d'utilisation du Clavinova avec d'autres appareils MIDI, se reporter toujours aux spécifications MIDI de l'appareil concerné ("Implementation Chart" et format des données MIDI) afin d'assurer la compatibilité.

DEPISTAGE DES PANNES

Lorsque le Clavinova semble ne pas fonctionner correctement, vérifier les points suivants pour déterminer si le Clavinova est vraiment en panne.

1. Aucun son à la mise sous tension

Le cordon d'alimentation est-il correctement branché à une prise secteur? Vérifier le branchement avec soin. La commande VOLUME MASTER est-elle réglée à un niveau d'écoute suffisant?

2. Le Clavinova reproduit le son radio ou TV

Ceci peut se produire lorsqu'il y a une station émettrice très puissante dans la région. Dans un tel cas contacter un concessionnaire Yamaha.

3. Parasites intermittents

Ceci est généralement dû à la mise sous/hors tension d'appareils ménagers ou appareils électroniques alimentés par la même ligne secteur que le Clavinova.

4. Perturbation de la réception d'appareils radio ou TV situés près du Clavinova

Le Clavinova comprend des circuits numériques pouvant générer des bruits de radiofréquence. La solution est d'éloigner le Clavinova de l'appareil affecté ou vice-versa.

5. Distorsion du son lorsque le Clavinova est connecté à un système extérieur d'amplification/enceintes acoustiques

En cas de distorsion du son lorsque le Clavinova est connecté à une chaîne stéréo ou à un amplificateur, régler la commande de réglage du volume du Clavinova à un niveau ne produisant pas de distorsion du son.

OPTIONS ET MODULES EXPANDEURS

OPTIONS

Banc BC-7

Un banc stable et confortable dont le style s'harmonise parfaitement au Clavinova Yamaha.

Casque d'écoute stéréo HPE-5

Un casque d'écoute dynamique, léger, à hautes performances, avec des garnitures d'oreilles extrêmement douces.

Cordon de raccordement PCS-3

Pour connecter le Clavinova à une chaîne stéréo ou autres équipements audio.

MODULES EXPANDEURS

Module sonore EMT-10 Expandeur sonore AWM

Module sonore EMT-1 Expandeur sonore FM

Module de mémoire

EMQ-1 Enregistreur de disque

Boîtes à rythmes EMR-1 ... Boîte à rythmes numérique

Module d'effet reverb

EME-1 Reverb numérique

Ces modules expandeurs ultra-modernes peuvent augmenter d'une manière spectaculaire le champ musical du Clavinova.

Remarque: Certains modules peuvent ne pas être disponibles dans certaines régions.

FORMAT DES DONNEES MIDI

Les données suivantes seront utiles à ceux qui sont très familiers avec l'interface MIDI, ou qui utilisent un ordinateur pour commander le matériel de musique au moyen de messages MIDI générés par ordinateur, et les aideront à commander le Clavinova.

1. ACTIVATION/DESACTIVATION DE NOTE

Format de donnée: [9 × H] → [kk] → [vv]

9 × H = Activation/Désactivation de note

(x = numéro de canal)

kk = Numéro de note (21 à 108 = A-1 à C7)

(Transmission: 28 à 103 = E0 à G6)

vv = Vitesse (Note activée = 1 à 127, Note désactivée = 0)

* Le format de donnée de désactivation de note [8 × H] → [kk] → [vv] est également accepté (réception uniquement, vv = 0 à 127).

2. MESSAGES DE MODE ET CHANGEMENT DE COMMANDE

Format de donnée: [B × H] → [cc] → [dd]

B × H = Donnée de commande (x = numéro de canal)

cc = Numéro de commande (ou numéro de message de mode)

dd = Valeur de commande

cc	PARAMETER	dd
40H	Pédale Damper	0 à 3FH = Désactivée; 40H à 7FH = ON
42H	Pédale Sostenuto	0 à 3FH = Désactivée; 40H à 7FH = Activée
43H	Pédale Soft	0 à 3FH = Désactivée; 40H à 7FH = Activée
7AH	Local activé/ désactivé	0 = Désactivé; 7FH = Activé
7BH	Toutes notes désactivé	0
7CH	OMNI désactivé/ Toutes notes désactivées	0
7DH	OMNI activé/ Toutes notes désactivées	0

* 7AH, 7BH, 7CH et 7DH sont pour la réception uniquement.

3. CHANGEMENT DE PROGRAMME

Format de donnée: [C × H] → [dd]

C × H = Donnée programme (x = numéro de canal)

dd = Numéro de programme

dd	VOIX
00H	PIANO 1
01H	PIANO 3
02H	E.PIANO 1
03H	HARPSICHORD 1
04H	VIBES 1
05H	GUITAR
06H	STRINGS
07H	BRASS
08H	WOOD 1
09H	UPRIGHT 1
0AH	ELECTRIC 1
0BH	DRUMS
0CH	PIANO 2
0DH	PIANO 4
0EH	E.PIANO 2
0FH	HARPSICHORD 2
10H	VIBES 2
11H	J.GUITAR
12H	S.STRINGS
13H	MUTE BRASS
14H	WOOD 2
15H	UPRIGHT 2
16H	ELECTRIC 2
17H	DRUMS

* Aucun changement de voix n'est effectué lorsque dd > 17H.

* Lorsque le mode multitimbre est activé, les numéros de changement de programme reçus sur le canal 15 sélectionnent les patterns rythmiques suivants au lieu des voix.

dd PATTERN RYTHMIQUE

00H POPS 1
 01H POPS 3
 02H ROCK'N ROLL
 03H DISCO 1
 04H 16 BEAT 1
 05H 16 BEAT 3
 06H SHUFFLE
 07H SWING 1
 08H BALLAD
 09H BOOGIE
 0AH BOSSA NOVA 1
 0BH SAMBA
 0CH TANGO
 0DH SALSA
 0EH MARCH
 0FH WALTZ
 10H POPS 2
 11H POP ROCK
 12H SLOW ROCK
 13H DISCO 2
 14H 16 BEAT 2
 15H COUNTRY
 16H BOUNCE
 17H SWING 2
 18H JAZZ WALTZ
 19H RAGTIME
 1AH BOSSA NOVA 2
 1BH RHUMBA
 1CH REGGAE
 1DH LATIN POP
 1EH CLASSIC
 1FH METRONOME

4. MESSAGES DE SYSTEME EN TEMPS REEL

Détection active (FEH)

Transmis toutes les 200 millisecondes. Lorsque ce message n'est pas reçu après plus de 400 millisecondes, une désactivation de note se produit.

Horloge de synchronisation (F8H)

Début (FAH)

Arrêt (FBH)

5. MESSAGES EXCLUSIFS DE SYSTEME**(1) Messages SK/Clavinova**

Format de donnée: [F0H] → [43H] → [73H] → [CODE ID] → [xx] → [F7H]

43H = ID YAMAHA

73H = ID CLAVIER UNIQUE

CODE ID = 01H (tout), 1BH (Clavinova), ou 1CH/2DH (CVP-20/CVP-30)

xx DONNEE DE TRANSMISSION/RECEPTION

13H Mode multitimbre désactivé

15H Mode multitimbre activé

7nH Changement de canal de réception (réception uniquement)

02H Horloge interne (réception uniquement)

03H Horloge externe (réception uniquement)

(2) Messages CVP-20/CVP-30

Format de donnée: [F0H] → [43H] → [73H] → [1CH] → [xx] → [F7H]

43H = ID YAMAHA

73H = ID CLAVIER UNIQUE

1CH = ID CVP-20

xx DONNEE DE TRANSMISSION/RECEPTION

6nH Reproduction de séquence piste "n" activée (réception uniquement)

5nH Reproduction de séquence piste "n" désactivés (réception uniquement)

40H Changement de numéro de rythme*

41H Touche FILL IN enclenchée

42H Touche ENTRO/ENDING enclenchée

43H Tempo > (touche enclenchée uniquement)

44H Tempo < (touche enclenchée uniquement)

45H Tempo centre

46H Reverb activé (sélection HALL 1) (réception uniquement)

47H Reverb désactivé (réception uniquement)

* Format de donnée de changement de numéro de rythme:
 [F0H] → [43H] → [73H] → [1CH] → [40H] → [yy] → [F7].
 yy = 0—1FH pour rythmes de panneau, 62H pour pas de rythme 3/4, 63H pour pas de rythme 4/4.

(3) Messages exclusifs CVP-30

Format de donnée: [F0H] → [43H] → [73H] → [1DH] → [11H] → [0nH] → [59H] → [yy] → [F7H]

43H = ID YAMAHA

73H = ID CLAVIER UNIQUE

1DH = ID CVP-30

11H = Code de commande spécial CLAVIER UNIQUE

0nH = Numéro de canal MIDI

59H = Reverb

yy DONNEE DE TRANSMISSION/RECEPTION

00H DESACTIVE

01H ROOM

02H HALL 1

03H HALL 2

04H COSMIC

(4) Messages généraux

Remarque: ID CVP-20 (1CH) ou CVP-30 (1DH) acceptés.
 Transmis en utilisant le code ID CVP-20.

a) Demande de transfert des données de panneau

Format de donnée: [F0H] → [43H] → [2nH] → [7CH] → [F7H]

Les données de panneau sont transmises à la réception de ces données.

2nH = Demande de transfert des données de panneau ("n" est le numéro de canal).

b) Transfert des données de panneau

Format de donnée: [F0H] → [43H] → [0nH] → [7CH] → [F7H]

0nH = Transfert des données de panneau ("n" est le numéro de canal).

7CH = Code de format.

c) Demande de transfert de données en bloc

Format de donnée: [F0H] → [43H] → [73H] → [ID CODE] → [07H] → [F7H]

CODE ID = 01H, 1BH, 1CH ou 1DH.

07H = Demande de transfert de données en bloc.

Une transfert de données en bloc est effectué à la réception de ces données.

d) Transfert de données en bloc

Format de donnée: [F0H] → [43H] → [73H] → [1CH] → [06H] → ['A'] → [NOMBRE D'OCTETS] → [F7H]

'A' = En-tête (ASCII "A" = 41H).

[NOMBRE D'OCTETS] = [Hh] → [Hl] → [Lh] → [Ll].

Le transfert de données en bloc suit le "NOMBRE D'OCTETS."

- Toutes les données MIDI pour usage général sont données ci-dessus.

SPECIFICATIONS

TECHNISCHE DATEN

SPECIFICATIONS

ESPECIFICACIONES

- * Specifications subject to change without notice.
- * Änderungen ohne Vorankündigung vorbehalten.
- * Sous toute réserve de modification des caractéristiques sans préavis.
- * Especificaciones sujetas a cambio sin previo aviso.

CVP-30	
KEYBOARD	88 KEYS (A-1 ~ C7)
TONE GENERATOR	AWM (Advanced Wave Memory)
VOICE SELECTORS & CONTROLS	PIANO 1/2/3/4, E.PIANO 1/2, HAPSICORD 1/2, VIBES 1/2, GUITAR, JAZZ GUITAR, STRINGS, S.STRING, BRASS, MUTE BRASS, WOOD 1/2, UPRIGHT BASS 1/2, ELECTRIC BASS 1/2, DRUMS, LOWER VOICE, LOWER ON
PIANO ABC & CONTROLS	SINGLE FINGER, FINGERED, CHORD VOICE, CHORD VOLUME, BASS VOICE, BASS VOLUME, SPLIT POSITION
RHYTHM SELECTORS & CONTROLS	POPS 1/2/3, POP ROCK, ROCK'N'ROLL, SLOW ROCK, DISCO 1/2, 16BEAT 1/2/3, COUNTRY, SHUFFLE, BOUNCE, SWING 1/2, BALLAD, JAZZ WALTZ, BOOGIE, RAGTIME, BOSSA NOVA 1/2, SAMBA, RHUMBA, TANGO, REGGAE, SALSA, LATIN POP, MARCH, CLASSIC, WALTZ, METRONOME, RHYTHM VOLUME, START, STOP, SYNCHRO START, INTRO./ENDING, FILL IN, ◀, ▶, TEMPO INDICATOR
KEYBOARD PERCUSSION	RIM SHOT, BASS DRUM, BRUSH, SNARE DRUM NORMAL, HI-HAT CLOSED, SNARE GATE ECHO, TOM LOW, HI-HAT OPEN, TOM MID, RIDE CYMBAL, TOM HIGH, ELECTRONIC TOM MID, CRASH CYMBAL, ELECTRONIC TOM HIGH, CABASA, CONGA LOW, COWBELL, CONGA HIGH, TIMBALE LOW, TAMBOURINE, TIMBALE HIGH, TRIANGLE CLOSED, METRONOME, TRIANGLE OPEN
SOLO STYLEPLAY	POP ORCHESTRA, JAZZ QUARTET, COCKTAIL PIANO, COUNTRY PIANO, ROCK BAND
REVERB	ROOM, HALL 1/2, COSMIC
PERFORMANCE MEMORY	RECORD 1/2/3, PLAY BACK 1/2/3
REGISTRATION MEMORY	MEMORY, RECALL
PEDAL CONTROLS	DAMPER, SOFT (SOSTENUTO, START/STOP, INTRO./ENDING, FILL IL, S.STYLEPLAY)
OTHER CONTROLS	MASTER VOLUME, MIDI/TRANPOSE, POWER
JACKS & CONNECTORS	HEADPHONES, AUX OUT L/R, OPTIONAL IN L/R, OPTIONAL OUT L/R, MIDI IN/OUT/THRU
INPUT & OUTPUT LEVEL/IMPEDANCE	OPTIONAL IN: 22kΩ / -10dB nominal. AUX OUT: 600Ω / -7dB when OPTIONAL IN level is -10dB. OPTIONAL OUT: 600Ω / 1 ~ 4Vpp (normal output level).
MAIN AMPLIFIER	60W (30W × 2)
SPEAKERS	13cm (5-1/8") × 2, 5cm (1-8/9") × 2
DIMENSIONS	141.6cm (W) × 56.2cm (D) × 79.5cm (H) (55-3/4" × 22-1/8" × 31-1/3")
WEIGHT	56kg (123.5 lbs.)

Function	Transmitted	Recognized	Remarks
:Basic Default	: 1	: 1	
:Channel Changed	: 1-16	: 1-16	
:Mode Default	: 3	: 1	
:Mode Messages	: X	: OMNION,OMNIOFF	
	: *****	: X	
:Note	: 21-108	: 21-108	
:Number : True voice	: *****	: 21-108	
:Velocity Note on	: 0 9nH,v=1-127	: 0 v=1-127	
:Note off	: X 9nH,v=0	: X	
:After Key's	: X	: X	
:Touch Ch's	: X	: X	
:Pitch Bender	: X	: X	
:Control 07	: X	: 0	*1 :Volume
:Change 64	: 0	: 0	:Damper
	66 : 0	: 0	*2 :Sostenuto
	67 : 0	: 0	:Soft Pedal
:Program	: 0 0-23 *4	: 0 0-23 *3	
:Change : True #	: *****	: 0-23	
:System Exclusive	: 0	: 0	
:System : Song Pos	: X	: X	
: : Song Sel	: X	: X	
:Common : Tune	: X	: X	
:System :Clock	: 0	: 0	
:Real Time:Commands	: 0	: 0	
:Aux :Local ON/OFF	: X	: 0	
: :All Notes OFF	: X	: 0 (123-125) *5	
:Mes- :Active Sense	: 0	: 0	
:sages:Reset	: X	: X	
:Notes	: *1 = receive if multi-timbres mode is on		
	: *2 = receive if multi-timbres mode is off		
	: *3 = ch15(rhythm) receive 0-31 98 99,if multi-timbres is on		
	: *4 = ch15(rhythm) transmit 0-31,if multi-timbres is on		
	: *5 = receive (123) if omni off		
Mode 1	: OMNI ON, POLY	Mode 2 : OMNI ON, MONO	0 : Yes
Mode 3	: OMNI OFF, POLY	Mode 4 : OMNI OFF, MONO	X : No

FCC INFORMATION (U.S.A.)

1. IMPORTANT NOTICE: DO NOT MODIFY THIS UNIT!

This product, when installed as indicated in the instructions contained in this manual, meets FCC requirements. Modifications not expressly approved by Yamaha may void your authority, granted by the FCC, to use the product.

2. IMPORTANT:

When connecting this product to accessories and/or another product use only high quality shielded cables. Cable/s supplied with this product MUST be used. Follow all installation instructions. Failure to follow instructions could void your FCC authorization to use this product in the USA.

3. NOTE:

This product has been tested and found to comply with the requirements listed in FCC Regulations, Part 15 for Class "B" digital devices. Compliance with these requirements provides a reasonable level of assurance that your use of this product in a residential environment will not result in harmful interference with other electronic devices. This equipment generates/uses radio frequencies and, if not installed and used according to the instructions found in the users manual, may cause interference harmful to the operation of other electronic devices. Compliance with FCC regulations does not guarantee that interference will not occur in all installations. If this product is found to be the source of interference, which can be determined by turning the unit "OFF" and "ON", please try to eliminate the problem by using one of the following measures:

Relocate either this product or the device that is being affected by the interference.

Utilize power outlets that are on different branch (circuit breaker or fuse) circuits or install AC line filter/s.

In the case of radio or TV interference, relocate/reorient the antenna. If the antenna lead-in is 300 ohm ribbon lead, change the lead-in to co-axial type cable.

If these corrective measures do not produce satisfactory results, please contact the local retailer authorized to distribute this type of product. If you can not locate the appropriate retailer, please contact Yamaha Corporation of America, Electronic Service Division, 6600 Orangethorpe Ave, Buena Park, CA90620

The above statements apply ONLY to those products distributed by Yamaha Corporation of America or its subsidiaries.

* This applies only to products distributed by YAMAHA CORPORATION OF AMERICA.

Wichtiger Hinweis für die Benutzung in der Bundesrepublik Deutschland.

Bescheinigung des Importeurs

Hiermit wird bescheinigt, daß der/die/das

Electronic Piano Typ: CVP-30

(Gerät, Typ, Bezeichnung)

in Übereinstimmung mit den Bestimmungen der

VERFÜGUNG 1046/84

(Amtsblattverfügung)

funk-entstört ist.

Der Deutschen Bundespost wurde das Inverkehrbringen dieses Gerätes angezeigt und die Berechtigung zur Überprüfung der Serie auf Einhaltung der Bestimmungen eingeräumt.

Yamaha Europa GmbH

Name des Importeurs

• Dies bezieht sich nur auf die von der YAMAHA EUROPA GmbH vertriebenen Produkte.

CANADA

THIS DIGITAL APPARATUS DOES NOT EXCEED THE "CLASS B" LIMITS FOR RADIO NOISE EMISSIONS FROM DIGITAL APPARATUS SET OUT IN THE RADIO INTERFERENCE REGULATION OF THE CANADIAN DEPARTMENT OF COMMUNICATIONS.

LE PRESENT APPAREIL NUMERIQUE N'EMET PAS DE BRUITS RADIOELECTRIQUES DEPASSANT LES LIMITES APPLICABLES AUX APPAREILS NUMERIQUES DE LA "CLASSE B" PRESCRITES DANS LE REGLEMENT SUR LE BROUILLAGE RADIOELECTRIQUE EDICTE PAR LE MINISTERE DES COMMUNICATIONS DU CANADA.

• This applies only to products distributed by Yamaha Canada Music Ltd.

• Ceci ne s'applique qu'aux produits distribués par Yamaha Canada Musique Ltée.

IMPORTANT NOTICE FOR THE UNITED KINGDOM

Connecting the Plug and Cord

IMPORTANT. the wires in this mains lead are coloured in accordance with the following code:

BLUE : NEUTRAL
BROWN : LIVE

As the colours of the wires in the mains lead of this apparatus may not correspond with the coloured markings identifying the terminals in your plug proceed as follows:

The wire which is coloured BLUE must be connected to the terminal which is marked with the letter N or coloured BLACK.

The wire which is coloured BROWN must be connected to the terminal which is marked with the letter L or coloured RED.

• This applies only to products distributed by Yamaha-Kemble Music (U.K.) Ltd.

For details of software, please contact our nearest subsidiary/ or the authorized distributor listed below.

Pour plus de détails sur les logiciels, veuillez-vous adresser au concessionnaire/distributeur pris dans la liste suivante le plus proche de chez vous.

Die Einzelheiten zu Software sind bei unseren unten aufgeführten Niederlassungen und Vertragshändlern in den jeweiligen Bestimmungsländern erhältlich.

Para detalles sobre el software, póngase en contacto con nuestra subsidiaria o distribuidor autorizado enumerados a continuación.

NORTH AMERICA

CANADA

Yamaha Canada Music Ltd.
135 Milner Avenue, Scarborough, Ontario,
M1S 3R1, Canada
Tel: 416-298-1311

U.S.A.

**Yamaha Corporation of America,
Keyboard Division**
6600 Orangethorpe Ave., Buena Park, Calif. 90620,
U.S.A.
Tel: 714-522-9910

MIDDLE & SOUTH AMERICA

MEXICO

**Yamaha De Mexico S.A. De C.V.,
Departamento de ventas**
Javier Rojo Gomez No.1149, Col. Gpe Del
Moral, Deleg. Iztapalapa, 09300 Mexico, D.F.
Tel: 686-00-33

BRASIL

Yamaha Musical Do Brasil LTDA.
Ave. Reboucas 2636, São Paulo, Brasil
Tel: 55-11 853-1377

PANAMA

Yamaha De Panama S.A.
Edificio Interseco, Calle Elvira Mendez no.10, Piso
3, Oficina #105, Ciudad de Panama, Panama
Tel: 507-69-5311

OTHER LATIN AMERICAN COUNTRIES AND CARIBBEAN COUNTRIES

Yamaha Music Latin America Corp.
6101 Blue Lagoon Drive, Miami, Florida 33126,
U.S.A.
Tel: 305-261-4111

EUROPE

THE UNITED KINGDOM/IRELAND

Yamaha-Kemble Music(U.K.) Ltd.
Mount Ave., Bletchley, Milton Keynes MK1 1JE,
England
Tel: 0908-371771

GERMANY/SWITZERLAND

Yamaha Europa GmbH.
Siemensstraße 22-34, D-2084 Rellingen, F.R. of
Germany
Tel: 04101-3030

AUSTRIA/HUNGARY

Yamaha Music Austria GmbH.
Schleiergasse 20, A-1100 Wien Austria
Tel: 0222-60203900

THE NETHERLAND

**Yamaha Music Benelux B.V.,
Verkoop Administratie**
Postbus 1441, 3500 BK, Utrecht, The Netherland
Tel: 030-308711

BELGIUM/LUXEMBOURG

**Yamaha Music Benelux B.V.,
Administration des Ventes**
Rue de Bosnie 22, 1060 Bruxelles, Belgium
Tel: 02-5374480

FRANCE

Yamaha Musique France, Division Claviers
BP 70-77312 Marne-la-Valée Cedex 2, France
Tel: 01-64-61-4000

ITALY

**Yamaha Musica Italia S.P.A.,
Home Keyboard Division**
Viale Italia 88, 20020 Lainate(Milano), Italy
Tel: 02-937-4081

SPAIN

Yamaha-Hazen Electronica Musical, S.A.
Jorge Juan 30, 28001, Madrid, Spain
Tel: 91-577-7270

PORTUGAL

Valentim de Carvalho CI SA
Estrada de Porto Salvo, Paço de Arcos 2780 Oeiras,
Portugal
Tel: 01-443-3398/4030/1823

GREECE

Philippe Nakas S.A.
Navarinou Street 13, P.Code 10680, Athens, Greece
Tel: 01-364-7111

SWEDEN

Yamaha Scandinavia AB
J. A. Wettergrens gata 1, Box 30053, 400 43
Göteborg, Sweden
Tel: 031-496090

DENMARK

Yamaha Scandinavia Filial Danmark
Finsensvej 86, DK-2000 Frederiksberg, Denmark
Tel: 31-87 30 88

FINLAND

Fazer Music Inc.
Länsituulentie 1A, SF-02100 Espoo, Finland
Tel: 90-435 011

NORWAY

Narud Yamaha AS
Østerndalen 29, 1345 Østerås
Tel: 02-24 47 90

ICELAND

Páll H. Pálsson
P.O. Box 85, Reykjavik, Iceland
Tel: 01-19440

EAST EUROPEAN COUNTRIES

(Except HUNGARY)

Yamaha Europa GmbH.
Siemensstraße 22-34, D-2084 Rellingen, F.R. of
Germany
Tel: 04101-3030

UNION OF SOVIET SOCIALIST REPUBLICS

Yamaha Corporation, Asia Oceania Group
Nakazawa-cho 10-1, Hamamatsu, Japan 430
Tel: 81(Country Code)-534-60-2311

AFRICA

MOROCCO

Yamaha-Hazen Electronica Musical, S.A.
Jorge Juan 30, 28001, Madrid, Spain
Tel: 91-577-7270

OTHER COUNTRIES

Yamaha Musique France, Division Export
BP 70-77312 Marne-la-Valée Cedex 2, France
Tel: 01-64-61-4000

MIDDLE EAST ASIA

ISRAEL

R.B.X. International Co., Ltd.
P.O. Box 11136, Tel-Aviv 61111, Israel
Tel: 3-298-251

OTHER COUNTRIES

Yamaha Musique France, Division Export
BP 70-77312 Marne-la-Valée Cedex 2, France
Tel: 01-64-61-4000

ASIA

HONG KONG

Tom Lee Music Co., Ltd.
15/F., World Shipping Centre, Harbour City,
7 Canton Road, Kowloon, Hong Kong
Tel: 3-722-1098

INDONESIA

PT. Nusantik
Gedung Yamaha Music Center, Jalan Jend. Gatot
Subroto Kav. 4, Jakarta 12930, Indonesia
Tel: 21-520-2577

KOREA

Inkel Corporation Ltd.
41-4 2-Ka Myungryoon-dong, Chongro-ku, Seoul,
Korea
Tel: 2-762-5446 - 7

MALAYSIA

Yamaha Music Malaysia Sdn., Bhd.
16-28, Jalan SS 2/72, Petaling Jaya, Selangor,
Malaysia
Tel: 3-717-8977

PHILIPPINES

Yupangco Music Corporation
339 Gil J. Puyat Avenue, Makati, Metro Manila
1200, Philippines
Tel: 2-85-7070

SINGAPORE

Yamaha Music Asia Pte., Ltd.
80 Tannery Lane, Singapore 1334, Singapore
Tel: 747-4374

TAIWAN

Kung Hsue She Trading Co., Ltd.
KHS Fu Hsing Building, 322, Section 1, Fu-Hsing
S. Road, Taipei 10640, Taiwan. R.O.C.
Tel: 2-709-1266

THAILAND

Siam Music Yamaha Co., Ltd.
933/1-7 Rama I Road, Patumwan, Bangkok,
Thailand
Tel: 2-215-0030

THE PEOPLE'S REPUBLIC OF CHINA AND OTHER ASIAN COUNTRIES

Yamaha Corporation, Asia Oceania Group
Nakazawa-cho 10-1, Hamamatsu, Japan 430
Tel: 81(Country Code)-534-60-2311

OCEANIA

AUSTRALIA

Yamaha Music Australia Pty. Ltd.
17-33 Market Street, South Melbourne, Vic. 3205,
Australia
Tel: 3-699-2388

NEW ZEALAND

Music Houses of N.Z. Ltd.
146/148 Captain Springs Road, Te Papapa,
Auckland New Zealand
Tel: 9-640-099

COUNTRIES AND TRUST TERRITORIES IN PACIFIC OCEAN

Yamaha Corporation, Asia Oceania Group
Nakazawa-cho 10-1, Hamamatsu, Japan 430
Tel: 81(Country Code)-534-60-2311

HEAD OFFICE Yamaha Corporation, Electronic Musical Instrument Division
Nakazawa-cho 10-1, Hamamatsu, Japan 430
Tel: 81(Country Code)-534-60-3255

YAMAHA

Free Manuals Download Website

<http://myh66.com>

<http://usermanuals.us>

<http://www.somanuals.com>

<http://www.4manuals.cc>

<http://www.manual-lib.com>

<http://www.404manual.com>

<http://www.luxmanual.com>

<http://aubethermostatmanual.com>

Golf course search by state

<http://golfingnear.com>

Email search by domain

<http://emailbydomain.com>

Auto manuals search

<http://auto.somanuals.com>

TV manuals search

<http://tv.somanuals.com>