

UB124W

UB104W

Installation and Owners Manual
Guide d'installation et d'utilisation
Manual del usuario y de instalación

PHASE
LINEAR
BY JENSEN



Box Guidelines

Phase Linear recommends that you have your subwoofers professionally installed. If choosing to do your own installation, please note the following:

- Make sure all moving parts and factory electrical wires are cleared.
- Leave slack in the wire to prevent pulling or stretching.
- Tie down wires to prevent them from getting caught or shorted.
- Do not mount subwoofers where they might be subjected to moisture.
- Correct subwoofer polarity must be used. The polarity positive side is marked by a (+) sign or red dot. Subwoofers out-of-phase will have little bass output.
- Speaker frames will be twisted by installation on uneven surfaces. This occurs when the surface is carpeted/padded and screws are over-tightened.
- If using more than one subwoofers, be sure that the combined impedance values cannot damage the amplifier.
- Speaker wire should be isolated from the vehicle's electrical system to avoid noise being picked up by the amplifiers. We recommend Road Gear or Sound Quest brands of wire.
- Speaker wire should be large enough to carry the full power of the amplifier. 14 gauge or larger sizes are adequate.
- Be sure to give your ears a break if you listen loud. Listening loud for extended periods can damage your hearing!

Box Calculations UBW Series

During construction, temporarily assemble the wood making sure all pieces line up. Assemble the box before cutting the holes for the subwoofers. After the box is assembled, connect an amplifier to the subwoofer, and listen for whistling noises and buzzes. If the box will be

mounted in a vehicle, it should be fastened securely. "L" shaped brackets work adequately.

Simple Math

To build a box, some math calculations must be made using the formulas below.

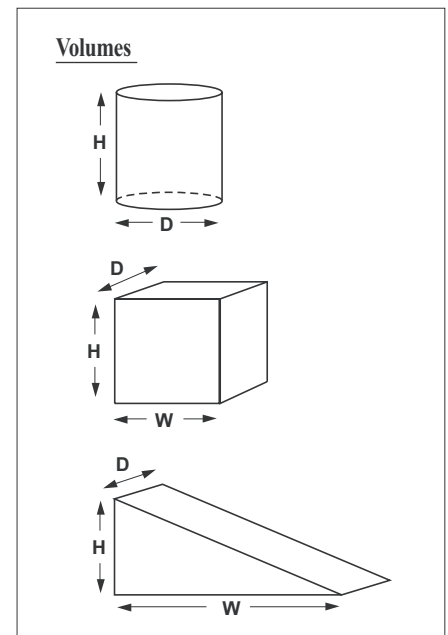
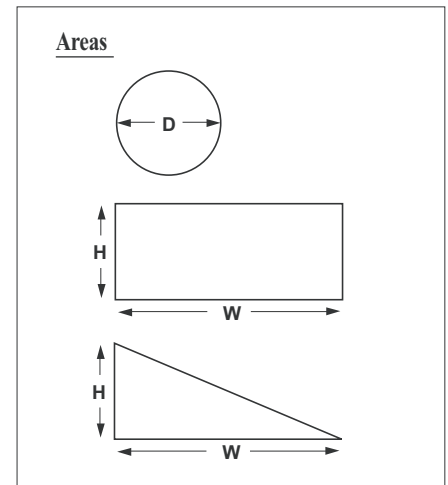
Calculations		
Shape	Area	Volume:
Circle (opening)	$A = 0.79 \times D \times D$	N/A
Cylinder (port)	N/A	$V = 0.79 \times D \times D \times H$
Rectangle	$A = H \times W$	N/A
Rectangular Box	N/A	$V = H \times W \times D$
Triangle	$A = 0.5 \times H \times W$	N/A
Triangular Box	N/A	$V = 0.5 \times H \times W \times D$

Subwoofer box calculations will need math conversions to make the numbers easier to work with. Use the conversions listed.

Math Conversions		
Converting From:	Multiply By:	To Find:
Inches	0.0254	Meters
Square Inches	0.007	Square Feet
Cubic Inches	0.00058	Cubic Feet
Square Feet	144	Square Inches
Cubic Feet	1728	Cubic Inches
Cubic Feet	28.3	Liters
Meters	39.37	Inches
Liters	0.035	Cubic Feet

TOLL-FREE INSTALLATION ASSISTANCE

The installation and wiring connections for this unit are so simple, we doubt you'll need our help, but, if you do, we're here to help you. Just call our toll-free telephone assistance line at 1-800-323-4815 and hours shown (U.S.A. and Canada only)



DIRECTIVES DE FABRICATION DU BOÎTIER

Phase Linear recommande de faire installer votre haut-parleur d'extrêmes graves par un professionnel. Si vous choisissez de l'installer vous-même, veuillez noter ce qui suit :

- Assurez-vous d'éloigner toutes les pièces mobiles et les câbles électriques d'usine.
- Laissez un certain jeu dans les câbles afin d'éviter tout étirement ou coincement.
- Attachez les câbles afin de ne pas les court-circuiter ni les bloquer.
- Ne pas installer le haut-parleur d'extrêmes graves là où ils pourraient être exposés à l'humidité.
- Vous devez toujours utiliser la polarité adéquate lorsque vous raccordez un haut-parleur. Le côté de la polarité positive porte le symbole (+) ou un point rouge. Les haut-parleurs qui sont hors phase produisent très peu de fréquences graves.

- L'armature du haut-parleur peut se tordre pendant l'installation sur des surfaces inégales. Ceci se produit lorsque la surface extérieure est recouverte de tapis ou rembourrée et si les vis sont trop serrées.

- Si vous utilisez plus d'un haut-parleur d'extrêmes graves, assurez-vous que la valeur combinée des impédances n'endommage pas l'amplificateur.

- Les câbles pour haut-parleurs doivent être isolés du système électrique du véhicule afin d'éviter que les amplificateurs ne captent les bruits/interférences. Nous vous recommandons les marques de câbles 'Road Gear' ou 'Sound Quest'.

- Le câble pour haut-parleurs devrait être suffisamment gros pour acheminer la pleine puissance de l'amplificateur. Le calibre 14 AWG ou plus gros est adéquat.

- Assurez-vous de reposer vos oreilles si vous écoutez la musique à des niveaux de volume élevés. L'écoute prolongée à de tels niveaux risque d'endommager votre ouïe!

Calculs du boîtier Série UBW

Pendant la construction, assemblez temporairement le bois afin de vous assurer que toutes les pièces sont bien alignées. Montez le boîtier avant de faire les trous pour les haut-parleurs. Lorsque le boîtier est assemblé, raccordez un amplificateur au haut-parleur d'extrêmes graves et écoutez attentivement afin de percevoir tout sifflement ou bourdonnement. Si vous installez le

boîtier dans un véhicule, celle-ci devrait être fixée très solidement. Des supports en 'L' devraient faire l'affaire.

Une simple question de mathématiques

Pour construire un boîtier d'extrêmes graves, vous devez faire quelques calculs en utilisant la formule ci-dessous.

Calculs		
Forme	Aire	Volume:
Cercle (ouverture)	$A = 0,79 \times \text{Diam.} \times \text{Prof.}$	N/D
Cylindre (évent)	N/D	$V = 0,79 \times \text{Diam.} \times \text{Prof.} \times \text{Haut.}$
Rectangle	$A = \text{Haut.} \times \text{Larg.}$	N/D
Boîte rectangulaire	N/D	$V = \text{Haut.} \times \text{Larg.} \times \text{Prof.}$
Triangle	$A = 0,5 \times \text{Haut.} \times \text{Prof.}$	N/D
Boîte triangulaire	N/D	$V = 0,5 \times \text{Haut.} \times \text{Larg.} \times \text{Prof.}$

Vous devrez, pour travailler plus facilement avec les chiffres, convertir mathématiquement les calculs du boîtier du haut-parleur d'extrêmes graves. Utilisez les conversions figurant ci-dessous.

Conversions mathématiques		
Conversion de :	Multipliez par:	Pour obtenir:
Pouces	0,0254	Mètres
Pouces carrés	0,007	Pieds carrés
Pouces cubes	0,00058	Pieds cubes
Pieds carrés	144	Pouces carrés
Pieds cubes	1728	Pouces cubes
Pieds cubes	28,3	Litres
Mètres	39,37	Pouces
Litres	0,035	Pieds cubes

ASSISTANCE SANS FRAIS POUR L'INSTALLATION

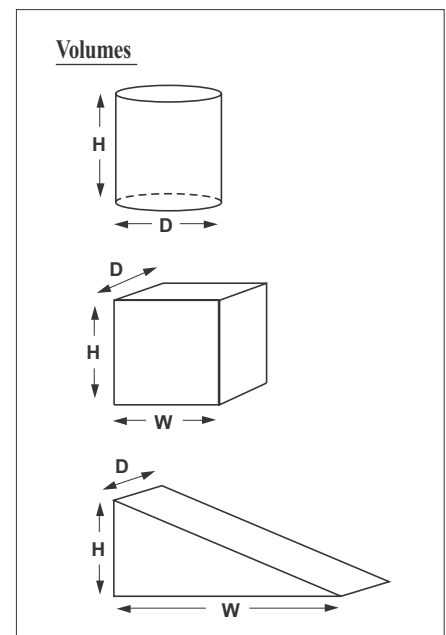
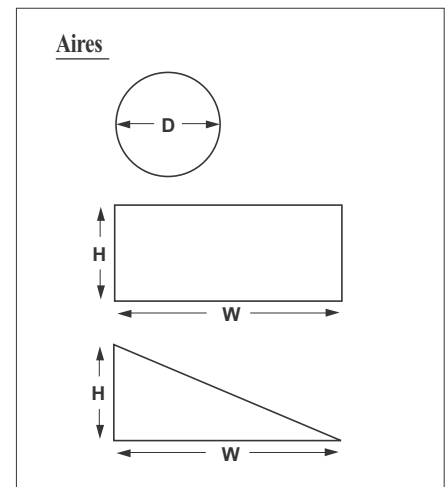
L'installation et les raccords des câbles pour cet appareil sont très simples; vous n'aurez probablement pas besoin de notre aide, mais, si c'est le cas, nous sommes là pour vous aider. Appelez simplement notre ligne d'assistance téléphonique sans frais, en composant le : 1-800-323-4815 aux heures indiquées (États-Unis et Canada seulement).

VOLUMES

D = Diamètre
D = Profondeur
H = Hauteur
W = Largeur

AIRES

D = Profondeur
H = Hauteur
W = Largeur



RECOMENDACIONES PARA LA CAJA

Phase Linear recomienda que un especialista instale los subwoofers. Si escoge hacer su propia instalación, por favor observe lo siguiente:

- Asegúrese de que todas las partes movibles y cables eléctricos estén recogidos.
- Deje el cable flojo para prevenir estirones.
- Ate los cables para prevenir que sean pillados o que hagan corto circuito.
- No monte los subwoofers en donde se puedan humedecer.
- La polaridad correcta en el subwoofer debe usarse. La parte de la polaridad positiva está marcada con el signo (+) o con un punto rojo. Los subwoofers fuera de fase tendrán una salida de poco bajo.

- Los bordes del altavoz se torcerán en una instalación sobre superficies desiguales. Esto ocurre cuando la superficie está alfombrada/ acolchada y cuando los tornillos se aprietan demasiado.
- Si usa más de un subwoofer, asegúrese de que los valores combinados de la impedancia no dañen el amplificador.
- Los cables del altavoz deben ser aislados del sistema eléctrico del vehículo para evitar que el amplificador reciba ruido. Recomendamos el cable Road Gear o Sound Quest.
- El cable del altavoz debe ser bastante largo para poder aguantar la potencia total del amplificador. Use cable del tamaño 14 ó más grande.
- Asegúrese de cuidarse los oídos. ¡El escuchar la música muy alta por largos periodos de tiempo puede dañar sus oídos!

Calculaciones de la caja Série UBW

Durante la construcción, ensamble la madera temporalmente asegurándose de que todas las piezas estén alineadas. Ensamble la caja antes de cortar los agujeros para los subwoofers. Después de construir la caja, conecte el amplificador al subwoofer, y escuche por ruidos y zumbidos. Si se va a montar la caja en el vehículo, ésta debe estar bien sujeta. Las

escuadras en forma de "L" sujetan adecuadamente.

Matemática simple

Para construir una caja, se deben hacer algunas calculaciones usando las formulas siguientes.

VOLUMEN

D = Profundidad
D = Diámetro
H = Altura
W = Anchura

ÁREAS

D = Profundidad
H = Altura
W = Anchura

Calculaciones

FORMA	Área	Volumen:
Círculo (abertura)	$A = 0.79 \times \text{Diámetro} \times \text{Profundidad}$	N/D
Cilindro (puerto)	N/D	$V = 0.79 \times \text{Diámetro} \times \text{Profundidad} \times \text{Altura}$
Rectángulo	$A = \text{Altura} \times \text{Anchura}$	N/D
Caja rectangular	N/D	$V = \text{Altura} \times \text{Anchura} \times \text{Profundidad}$
Triángulo	$A = 0.5 \times \text{Altura} \times \text{Anchura}$	N/D
Caja triangular	N/D	$V = 0.5 \times \text{Altura} \times \text{Anchura} \times \text{Profundidad}$

Las calculaciones de la caja del subwoofer necesitarán conversiones matemáticas para poder trabajar mejor con los números. Use las conversiones anotadas.

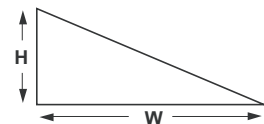
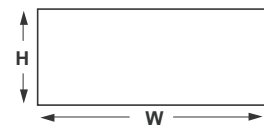
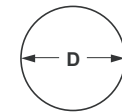
Conversiones matemáticas

Convirtiendo de:	Multiplicando por:	Para obtener:
Pulgadas	0,0254	Metros
Pulgadas cuadradas	0,007	Pies cuadrados
Pulgadas cúbicas	0,00058	Pies cúbicos
Pies cuadrados	144	Pulgadas cuadradas
Pies cúbicos	1728	Pulgadas cúbicas
Pies cúbicos	28,3	Litros
Metros	39,37	Pulgadas
Litros	0,035	Pies cúbicos

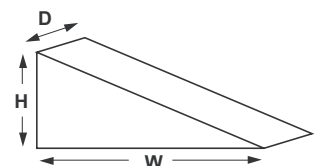
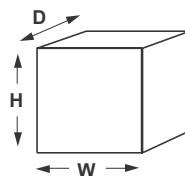
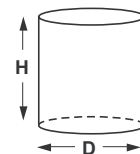
ASISTENCIA GRATIS PARA LA INSTALACIÓN

La instalación y las conexiones del alambrado para esta unidad son facilísimas, y dudamos que necesite nuestra ayuda, pero si la necesita, estamos aquí para ayudarle. Simplemente llámenos gratuitamente a nuestra línea de asistencia telefónica 1-800-323-4815 durante las horas apuntadas. (Estados Unidos y Canadá solamente)

Áreas



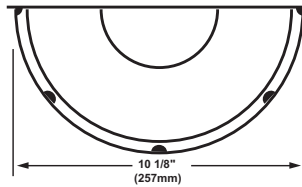
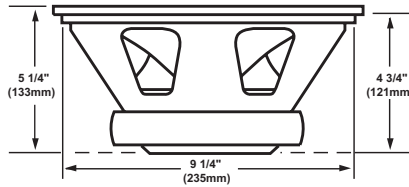
Volúmenes



Enclosure Data
Données relatives au boîtier
Datos del recinto

UB104W

- Multi-purpose treated paper 10" subwoofer. Designed for sealed enclosures
- 300 Watts Peak power handling, 100 Watts RMS
- 30 oz. magnet
- Efficiency of 88dB SPL (1W @ 1M), Fs=35.5Hz
- Useable frequency response 38Hz-800kHz
- Papier traité à usages multiples Haut-parleur d'extrêmes graves de 10 po. Conçu pour les boîtiers scellés.
- Capacité de puissance de 300 watts (crête), 100 watts RMS
- Aimant de 30 oz
- Efficacité de 88 dB (niveau de pression acoustique) (1 watt @ 1 mètre), Fs = 33,5 Hz
- Réponse de fréquence utilisable 38 Hz-800 Hz
- Subwoofer de 10" de papier traité para múltiples usos. Diseñado para recintos sellados.
- Capacidad de potencia de 300 vatios de pico, 100 vatios RMS
- Imán de 30 oz.
- Eficiencia de 88dB SPL (1W@ 1M), Fs =35.5Hz
- Respuesta de frecuencia usable 38Hz-800Hz



UB104W:	Thiele Small Parameters	Paramètres 'Thiele'	Parámetros pequeños Thiele
Nom. Dia. Diam. nom.	10" (254mm)	10 po (254 mm)	10" (254mm)
(Fs)/(Fo) Hz	35.5 Hz	35,5 Hz	35.5 Hz
(Vas)	1.58 ft ³ (44.81 litres)	1,58 pi. cu. (44,81 litres)	1.58 ft ³ (44.81 litros)
(Qts)=(Qms x Qes)/(Qms + Qes)	0.49	0,49	0.49
(Qms)	5.20	5,20	5.20
(Qes)	0.55	0,55	0.55
(Xmax)	0.256 in (6.5 mm)	0,256 po (6,5 mm)	0.256 in (6.5 mm)
(Pe) RMS (Max.)(Máx.)	100 Watts RMS / 300 WattsPeak	100 watts RMS/300 watts (Crête)	100 vatios RMS / 300 vatios de pico
(Re) DC (R) CC (R)	3.6 Ohm	3,6 ohms	3.6 ohmios
(Sd)	51.2 in ² (330cm ²)	51,2 po ca. (330 cm ²)	51.2 in ² (330cm ²)
(Cms)	0.293 x 10-3 M/N	0,293 x 10-3 M/N	0.293 x 10-3 M/N
(Mms)	2.4oz (68.64 g)	2,4 oz (68,64 g)	2.4oz (68.64 g)
(Bl)	10.16 Tm	10,16 Tm	10.16 Tm
(SPL) (Niveau de pression acoustique)	88dB, 1W/1M	88 dB, 1w/1m	88dB, 1W/1M
VC dia. Diam. VC	1.5" (38 mm)	1,5 po (38 mm)	1.5" (38 mm)

UB Series
Série UB
Serie UB

Sealed Box
Boîte scellée
Caja sellada

Attention/Notice:

- Use 3/4" particle board
- Use wood glue in joints
- Use screws every 4 inches
- Seal cracks inside box
- Dimensions are external

Attention/Avis:

- Utilisez un panneau de particules de 3/4 po.
- Utilisez de la colle à bois dans les joints.
- Utilisez des vis à tous les 4 pouces.
- Scellez toutes les fissures à l'intérieur du boîtier.
- Les dimensions sont externes.

Atención/Noticia:

- Use madera aglomerada de 3/4"
- Use cola para madera en las juntas
- Use tornillos cada 4 pulgadas
- Selle las grietas dentro de la caja
- Las dimensiones son externas

D = Profondeur
H = Hauteur
W = Largeur

D = Profundidad
H = Altura
W = Anchura

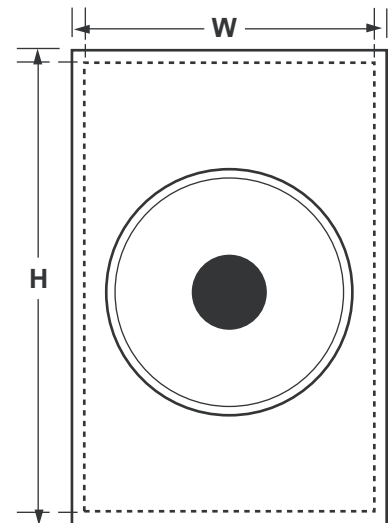
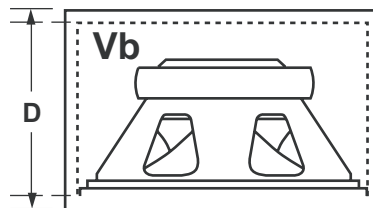
Best Bass Performance
Performance optimale des graves
Para un bajo mejor

Medium Size Box
Boîtier de dimension moyenne
Caja de tamaño mediano

(Vb) Box Volume = 1 pi. cu. (Vb)
(Vb) Volume de la boîte = 1 pi. cu.
(Vb) Volumen de la caja = 1 pie cúbico

Example Exemple Ejemplo

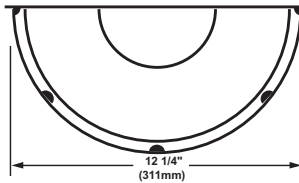
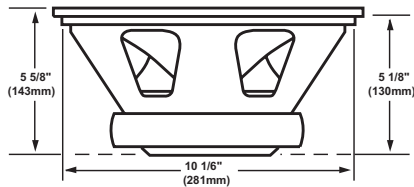
Dimensions: 13.5" W x 20.92" H x 8.96" D
Dimensions : 13,5 po L x 20,92 po H x 8,96 po P
Dimensiones: 135" ancho x 20.92" alto x 8.96" fondo



Enclosure Data
Données relatives au boîtier
Datos del recinto

UB124W

- Multi-purpose treated paper 12" Subwoofer. Designed for sealed enclosures
- 375 Watts Peak power handling, 125 Watts RMS
- 30 oz. magnet
- Efficiency of 88dB SPL (1W @ 1M), Fs=27.4Hz
- Useable frequency response 35Hz-800Hz
- Papier traité à usages multiples Haut-parleur d'extrêmes graves de 12 po. Conçu pour les boîtiers scellés.
- Capacité de puissance de 375 watts (crête), 125 watts RMS
- Aimant de 30 oz
- Efficacité de 88 dB (niveau de pression acoustique) (1 watt @ 1 mètre), Fs = 27,4 Hz
- Réponse en fréquences utilisable 35 Hz à 800 kHz
- Subwoofer de 12" de papier traité para múltiples usos. Diseñado para recintos sellados.
- Capacidad de potencia de 375 vatios de pico, 125 vatios RMS
- Imán de 30 oz.
- Eficiencia de 88dB SPL (1W @ 1M), Fs = 27.45Hz
- Respuesta de frecuencia usable 35Hz-800Hz



UB124W:	Thiele Small Parameters	Paramètres 'Thiele'	Parámetros pequeños Thiele
Nom. Dia. Diam. nom.	12 in (305 mm)	12 po (305 mm)	12 in (305 mm)
(Fs)/(Fo) Hz	27.4 Hz	27.4 Hz	27.4 Hz
(Vas)	4.5 ft ³ (126.6 litres)	4.5 pi. cu. (126.6 litres)	4.5 ft ³ (126.6 litres)
(Qts)=(Qms x Qes)/(Qms + Qes)	0.65	0.65	0.65
(Qms)	10.63	10.63	10.63
(Qes)	0.70	0.70	0.70
(Xmax)	0.256 in (6.5 mm)	0.256 po (6.5 mm)	0.256 in (6.5 mm)
(Pe) RMS (Max.)	125 Watts RMS / 375 WattsPeak	125 watts RMS/375 watts (Crête)	125 vatios RMS / 375 vatios de pico
(Re) DC (R)	3.7 Ohm	3.7 ohms	3.7 ohmios
(Sd)	79.2 in ² (511cm ²)	79.2 po ca. (511 cm ²)	79.2 in ² (511cm ²)
(Cms)	0.346 x 10-3 M/N	0.346 x 10-3 M/N	0.346 x 10-3 M/N
(Mms)	3.43 oz (97.25 g)	3.43 oz (97.25 g)	3.43 oz (97.25 g)
(Bl)	9.44 Tm	9.44 Tm	9.44 Tm
(SPL)	88dB, 1W/1M	88 dB, 1w/1m	88dB, 1W/1M
VC dia.	1.5" (38mm)	1,5 po (38 mm)	1.5" (38mm)

UB Series
Série UB
Serie UB

Sealed Box
Boîte scellée
Caja sellada

Attention/Notice:

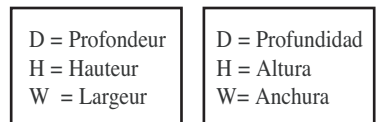
- Use 3/4" particle board
- Use wood glue in joints
- Use screws every 4 inches
- Seal cracks inside box
- Dimensions are external

Attention/Avis:

- Utilisez un panneau de particules de 3/4 po.
- Utilisez de la colle à bois dans les joints.
- Utilisez des vis à tous les 4 pouces.
- Scellez toutes les fissures à l'intérieur du boîtier.
- Les dimensions sont externes.

Atención/Noticia:

- Use madera aglomerada de 3/4"
- Use cola para madera en las juntas
- Use tornillos cada 4 pulgadas
- Selle las grietas dentro de la caja
- Las dimensiones son externas



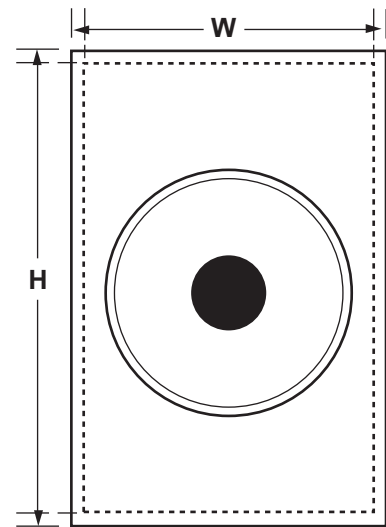
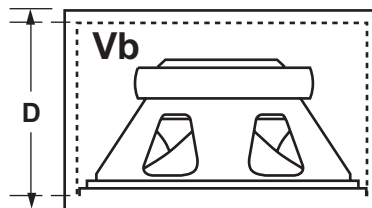
Best Bass Performance
Performance optimale des graves
Para un bajo mejor

Medium Size Box
Boîtier de dimension moyenne
Caja de tamaño mediano

(Vb) Box Volume = 1.5 pi. cu. (Vb)
(Vb) Volume de la boîte = 1.5 pi. cu.
(Vb) Volumen de la caja = 1.5 pie cúbico

Example Exemple Ejemplo

Dimensions: 13.74" W x 22.23" H x 8.49" D
Dimensions : 13,74 po L x 22,23 po H x 8,49 po P
Dimensiones: 13.74" ancho x 22.23" alto x 8.49" fondo



Warranty Garantie Garantía

Limited 90 Day Warranty-USA and Canada

Length of Warranty. This warranty from Audiovox Electronics Corporation shall be in effect for a period of 90 days from the date of the first consumer purchase.

Persons Protected. This warranty will be enforceable by the original owner during the warranty period so long as proof of date of purchase from an authorized dealer is presented whenever warranty service is required.

What is Covered. Except as otherwise specified below, this warranty covers all defects in material and workmanship in this product. The following are not covered: damage resulting from accident, misuse, abuse, neglect, product modification, improper installation, incorrect line voltage, unauthorized repair or failure to follow instructions supplied with the product; damage occurring during shipment (claims must be presented to the carrier); any plexiglass included with the product; elimination of car static or other electrical interferences; any product purchased outside USA or Canada, or on which the serial number has been defaced, modified or removed.

How You Can Get Service.

U.S. Purchasers. Please telephone Phase Linear Customer Service at 1-800-323-4815. We will either inform you of the name and address of an authorized repair station which will service the product or will advise you to send the product to a factory service center.

Canadian Purchasers. The product should be returned to the dealer from whom it was purchased and such dealer either will service or arrange for service of the product. If shipment of the product is required, it should be packed properly. The original dated bill of sale must always be included with the product as proof of warranty coverage.

What We Will Pay For. We will pay for all labor and material expenses required to repair the product, but you must pay any labor costs for the removal and/or installation of the product. If the product is shipped for warranty service, you must prepay the initial shipping charges, but Audiovox Electronics Corporation will pay the return shipping charges if the product is returned to an address inside the USA or Canada.

Limitation of Implied or Statutory Warranties and Conditions.

Exclusions. Audiovox Corp's liability is limited to the repair or replacement, at our option, of any defective product and shall not include special, indirect, incidental or consequential damages of any kind. THIS WARRANTY IS EXCLUSIVE AND IN LIEU OF ANY AND ALL OTHER WARRANTIES, EXPRESSED OR IMPLIED, INCLUDING WITHOUT LIMITATION THE IMPLIED MERCHANTABILITY AND FITNESS FOR A PARTICULAR PURPOSE AND ANY OBLIGATION, LIABILITY, RIGHT, CLAIM OR REMEDY IN CONTRACT OR TORT, WHETHER OR NOT ARISING FROM THE COMPANY'S NEGLIGENCE, ACTUAL OR IMPUTED. NO PERSON OR REPRESENTATIVE IS AUTHORIZED TO ASSUME FOR THE COMPANY ANY OTHER LIABILITY OF THIS PRODUCT. IN NO EVENT SHALL COMPANY BE LIABLE FOR INDIRECT, INCIDENTAL OR CONSEQUENTIAL DAMAGES.

Garantie limitée de 90 jours - États-Unis et Canada

Durée de la garantie. Cette garantie d'Audiovox Electronics Corporation entrera en vigueur pendant une période de quatre-vingt-dix (90) jours à compter de l'achat par le premier consommateur, dans un magasin au détail autorisé par le fabricant.

Les personnes couvertes. Cette garantie sera applicable par le propriétaire original pendant la période de garantie, pourvu qu'une preuve de la date d'achat soit présentée chaque fois qu'un appel de service est requis.

Ce qui est couvert par cette garantie. À l'exception de ce qui est mentionné ci-dessous, cette garantie couvre tous les défauts de pièces et de main-d'oeuvre que pourrait afficher ce produit. Les points suivants ne sont pas couverts : les dommages causés à la suite d'un accident, d'une mauvaise utilisation, d'un abus, d'une négligence, de toute altération du produit, d'une installation inadéquate, d'une tension incorrecte, d'une réparation non autorisée ou le fait de ne pas suivre les instructions décrites dans le guide d'utilisation inclus avec le produit; les dommages survenus pendant le transport (les réclamations doivent être présentées au transporteur); toute pièce en plexiglas incluse avec l'appareil; l'élimination de l'électricité statique du véhicule ou de tous les parasites électriques; les produits achetés à l'extérieur des États-Unis ou du Canada ou sur lesquels le numéro de série a été effacé, altéré ou enlevé.

Comment vous prévaloir du service sous garantie :

Consommateurs des États-Unis : Veuillez téléphoner au service à la clientèle de Phase Linear : 1-800-323-4815. Nous vous informerons des nom et adresse d'un centre de réparation autorisé qui pourra réparer le produit ou vous aviserons où envoyer celui-ci.

Consommateurs canadiens : Le produit doit être retourné chez le marchand qui vous l'a vendu; celui-ci réparera le produit lui-même ou s'occupera de le faire réparer. Si le produit doit être expédié, il devra être emballé adéquatement. La facture d'achat originale doit toujours être incluse avec le produit en guide de preuve de couverture sous garantie.

Ce que nous paierons : Nous paierons les frais de pièces et de main-d'oeuvre requis pour réparer le produit, mais vous devez payer les frais de main-d'oeuvre encourus pour démonter et réinstaller le produit. Si vous devez expédier le produit pour obtenir une réparation sous garantie, vous devez déboursier les frais reliés à l'expédition initiale, mais Audiovox Electronics Corporation paiera les frais d'expédition de retour, si le produit est expédié à une adresse aux États-Unis ou au Canada.

Restrictions relatives aux garanties et conditions tacites ou légales.

Exclusions : La seule obligation d'Audiovox Corp. se limite à la réparation ou au remplacement, à notre discrétion, de tout produit défectueux et elle n'inclut pas les dommages-intérêts spéciaux, indirects ni consécutifs de toute sorte. CETTE GARANTIE EST EXCLUSIVE ET A PRÉSENCE SUR TOUTES LES AUTRES GARANTIES, FORMELLES OU TACITES, INCLUANT SANS AUCUNE RESTRICTION, LES GARANTIES TACITES EN QUALITÉ LOYALE ET MARCHANDE ET LES APTITUDES À UN BUT PARTICULIER, AINSI QUE TOUTE OBLIGATION, RESPONSABILITÉ, DROIT, RÉCLAMATION OU RECOURS AU SEIN D'UN CONTRAT OU D'UN ACTE DÉLICITUEL, RÉEL OU IMPUTÉ. PERSONNE NE PEUT ASSUMER, À LA PLACE DE LA COMPAGNIE, QUELCONQUE RESPONSABILITÉ SE RAPPORTANT À LA VENTE DE CET APPAREIL. LA COMPAGNIE NE SERA, EN AUCUN TEMPS, TENUE RESPONSABLE DES DOMMAGES-INTÉRÊTS DIRECTS OU INDIRECTS.

Garantía limitada de 90 días - EE.UU. y Canadá

Duración de la garantía. Esta garantía de Audiovox Electronics Corporation se considerará efectiva por 90 días a partir de la fecha de la compra.

Personas a quienes cubre. Esta garantía será ejercida por el propietario original durante el período de vigencia de la misma, siempre y cuando éste presente prueba de la fecha de compra en un distribuidor autorizado, cuando se requiera el servicio de garantía.

Lo que está cubierto. Con la excepción de lo que se especifica de lo contrario a continuación, esta garantía cubre todos los defectos de material y manos de obra en este producto. Los siguientes no están cubiertos: daños que resultan de accidentes, uso inapropiado, abuso, negligencia, modificación del producto, instalación inapropiada, voltaje de línea incorrecto, arreglo no autorizado o por el no seguir las instrucciones que se proporcionan con el producto; daños que ocurren durante el envío (las reclamaciones deben ser presentadas al transportador); cualquier plexiglas incluido con el producto; eliminación de estático de automóvil u otras interferencias eléctricas; cualquier producto comprado afuera de los Estados Unidos o del Canadá, o sobre el cual el número de serie ha sido desfigurado, modificado o retirado.

¿Cómo puede usted obtener el servicio?

Compradores en los Estados Unidos. Por favor comuníquese telefónicamente con la Phase Linear Customer Service at 1-800-323-4815. Nosotros le informaremos acerca del nombre y la dirección de una estación de reparación autorizada que proporcionará servicio al producto o le aconsejaremos que envíe el producto a un centro de servicio de la fábrica.

Compradores Canadienses. El producto deberá ser devuelto al distribuidor del que fue comprado y cada distribuidor proporcionará servicio o hará los arreglos para que se proporcione servicio al producto. Si se requiere el envío del producto, éste deberá ser empacado apropiadamente. El contrato de compra y venta fechado original debe ser siempre incluido con el producto como prueba de la cobertura de garantía.

Lo que nosotros pagaremos. Nosotros pagaremos todos los gastos de mano de obra y material que se requieran para reparar el producto, pero usted deberá pagar cualquier costo de mano de obra para el retiro y/o instalación del producto. Si el producto es enviado para servicio garantizado, usted deberá pagar por anticipado los cargos de envío iniciales, pero Audiovox Electronics Corporation pagará los cargos de envío de regreso si el producto es devuelto a una dirección dentro de los Estados Unidos o del Canadá.

Limitación de garantías y condiciones implícitas o establecidas por la ley.

Exclusiones. La responsabilidad de Audiovox Electronics Corporation se limita a la reparación o el reemplazo, a nuestra opción, de cualquier producto defectuoso y no incluirá daños especiales, indirectos, incidentales o consecuentes de ningún tipo. ESTA GARANTÍA ES EXCLUSIVA Y TOMA EL LUGAR DE CUALQUIERA Y TODAS LAS OTRAS GARANTÍAS, EXPRESADAS O IMPLÍCITAS, INCLUYENDO SIN LIMITACIÓN LAS GARANTÍAS IMPLÍCITAS DE COMERCIABILIDAD E IDONEIDAD PARA UN PROPÓSITO EN PARTICULAR Y CUALQUIER OBLIGACIÓN, RESPONSABILIDAD, DERECHO, RECLAMACIÓN O REMEDIO EN CONTRATO O AGRAVIO, QUE SURJA O NO DE LA NEGLIGENCIA, EFECTIVA O IMPUTADA, DE LA COMPAGNÍA. NINGUNA PERSONA O REPRESENTANTE ESTÁ AUTORIZADO PARA ASUMIR PARA LA COMPAGNÍA NINGUNA OTRA RESPONSABILIDAD EN CONEXIÓN CON LA VENTA DE ESTE PRODUCTO. LA COMPAGNÍA NO SERÁ RESPONSABLE EN NINGÚN CASO POR DAÑOS INDIRECTOS, INCIDENTALES O CONSECUENTES.

Free Manuals Download Website

<http://myh66.com>

<http://usermanuals.us>

<http://www.somanuals.com>

<http://www.4manuals.cc>

<http://www.manual-lib.com>

<http://www.404manual.com>

<http://www.luxmanual.com>

<http://aubethermostatmanual.com>

Golf course search by state

<http://golfingnear.com>

Email search by domain

<http://emailbydomain.com>

Auto manuals search

<http://auto.somanuals.com>

TV manuals search

<http://tv.somanuals.com>