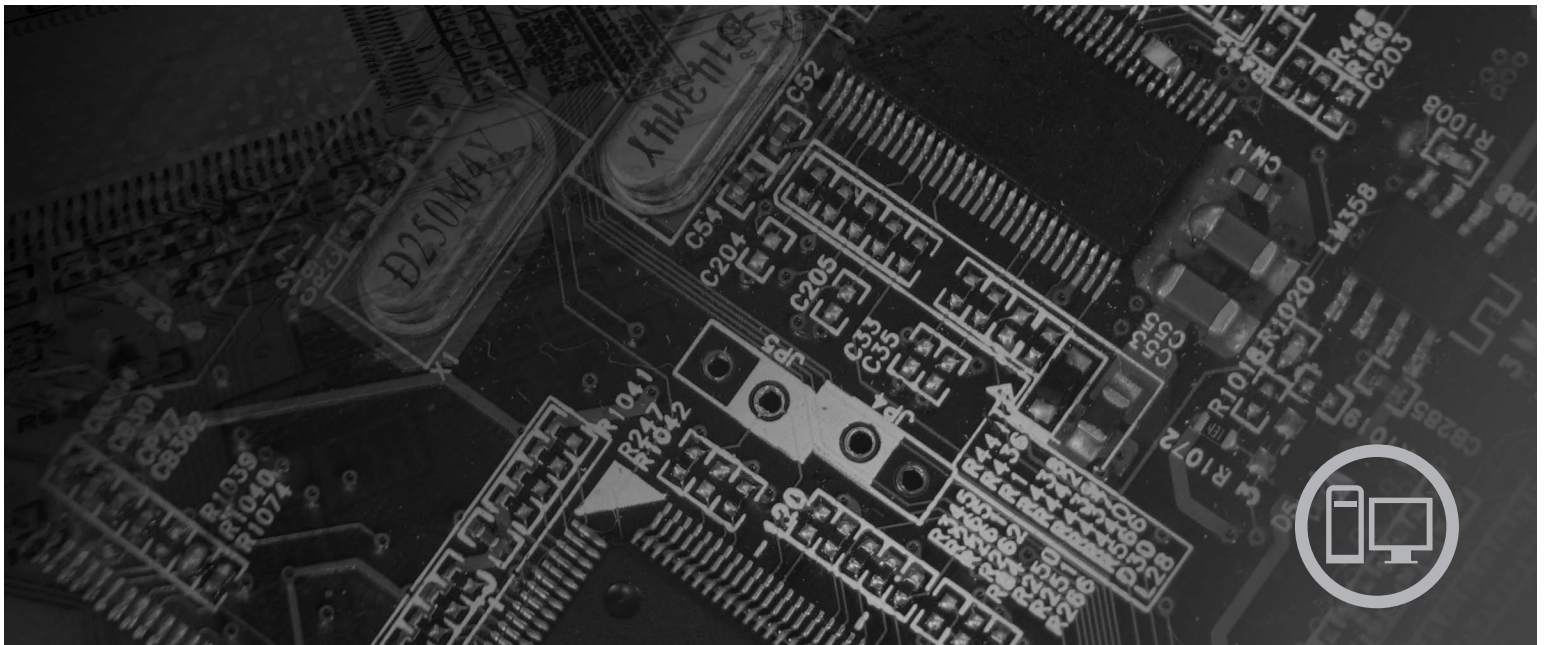


**lenovo**

## 사용 설명서

Lenovo 3000 J 시리즈



모델 타입 7387, 7388, 7389, 7393, 7394, 7395



***lenovo***

**Lenovo 3000 J 시리즈**

주!

본 제품과 설명서를 사용하기 전에, v 페이지의 『중요 안전 수칙』 및 85 페이지의 부록 C 『주의사항』을 읽어 보십시오.

제 2 판(2006년 8월)

© Copyright Lenovo 2005, 2006.

Portions © Copyright International Business Machines Corporation 2005.

All rights reserved.

# 목차

중요 안전 수칙 . . . . .	v	장치 드라이버 다운로드 . . . . .	20
즉각적인 조치가 필요한 상황 . . . . .	v	덮개 제거 . . . . .	21
일반적인 안전 수칙 . . . . .	vi	부품의 위치 확인 . . . . .	22
서비스 관련 사항 . . . . .	vi	시스템 보드에 있는 부품 확인 . . . . .	23
전원 코드 및 전원 어댑터 관련 사항 . . . . .	vii	메모리 설치 . . . . .	25
전원 연장 코드 및 관련 장치에 관한 사항 . . . . .	viii	어댑터 설치 . . . . .	26
플러그와 콘센트 관련 사항 . . . . .	viii	내장 드라이브 설치 . . . . .	27
배터리 관련 사항 . . . . .	ix	드라이브 사양 . . . . .	28
발열 및 제품의 환기 관련 사항 . . . . .	ix	드라이브 설치 . . . . .	29
CD 및 DVD 드라이브 관련 사항 . . . . .	x	보안 기능 설치 . . . . .	34
추가 안전 수칙 . . . . .	xi	자물쇠 고리 . . . . .	34
리튬 배터리 사용에 관한 사항 . . . . .	xi	암호 보호 . . . . .	34
모뎀에 관한 안전 수칙 . . . . .	xii	배터리 교체 . . . . .	35
레이저 기기에 관한 주의사항 . . . . .	xii	잊어버린 암호 삭제(CMOS 삭제) . . . . .	36
전원 공급 장치에 관한 주의사항 . . . . .	xiii	덮개 조립 및 케이블 연결 . . . . .	37
서론 . . . . .	xv	<b>제 4 장 소프트웨어 복구 . . . . .</b>	<b>39</b>
<b>제 1 장 작업 공간 배치 . . . . .</b>	<b>1</b>	완전 복구 디스크 작성 및 사용 . . . . .	39
올바른 자세 . . . . .	1	백업 및 복구 . . . . .	40
반사광과 조명 . . . . .	1	Rescue and Recovery 작업 공간 사용 . . . . .	41
공기 순환 . . . . .	2	소프트웨어 복구 시의 문제 해결 . . . . .	43
전기 콘센트와 케이블 길이 . . . . .	2	이동 백업 미디어 작성 및 사용 . . . . .	43
<b>제 2 장 컴퓨터 설치 . . . . .</b>	<b>3</b>	Recovery Repair(프롬프트 복원) 디스켓 작성 및 사 용 . . . . .	44
컴퓨터 연결 . . . . .	3	장치 드라이버 복구 및 설치 . . . . .	45
전원 켜기 . . . . .	8	시동 순서에서 이동 백업 장치 설정 . . . . .	46
소프트웨어 설치 완료 . . . . .	8	<b>제 5 장 Setup Utility 사용 . . . . .</b>	<b>47</b>
컴퓨터 설치 후 실행할 중요 작업 . . . . .	8	Setup Utility 프로그램 시작 . . . . .	47
운영 체제 업데이트 . . . . .	9	설정 보기 및 변경 . . . . .	47
기타 운영 체제 설치 . . . . .	9	암호 사용 . . . . .	47
백신 프로그램 업데이트 . . . . .	9	암호 고려 사항 . . . . .	48
컴퓨터 종료 . . . . .	10	사용자 암호 . . . . .	48
<b>제 3 장 옵션 설치 . . . . .</b>	<b>11</b>	관리자 암호 . . . . .	48
기능 . . . . .	12	암호 설정, 변경 및 삭제 . . . . .	48
사양 . . . . .	15	Security Profile by Device 사용 . . . . .	49
사용 가능한 옵션 장치 . . . . .	16	시동 장치 선택 . . . . .	49
필요한 도구 . . . . .	16	임시 시동 장치 선택 . . . . .	49
정전기에 민감한 장치 취급 시 주의사항 . . . . .	17	시동 장치 순서 변경 . . . . .	50
외장 옵션 장치 설치 . . . . .	17	고급 설정 . . . . .	50
컴퓨터 앞면에 있는 커넥터의 위치 확인 . . . . .	18	Setup Utility 프로그램 종료 . . . . .	50
컴퓨터 뒷면에 있는 커넥터의 위치 확인 . . . . .	19	<b>제 6 장 시스템 프로그램 업데이트 . . . . .</b>	<b>51</b>

시스템 프로그램 사용 . . . . .	51	Lenovo 보증 규정 . . . . .	67
디스켓으로 BIOS 업데이트(플래시) . . . . .	51	무상 서비스 안내 . . . . .	68
<b>제 7 장 문제 해결 및 진단 . . . . .</b>	<b>53</b>	유상 서비스 안내 . . . . .	68
기본 문제 해결 . . . . .	53	서비스 신청 시 유상 서비스 처리가 되는 경우. . . . .	69
진단 프로그램 . . . . .	55	기타 유상 서비스로 처리되는 경우. . . . .	69
PC-Doctor for Windows . . . . .	55	소비자 보호법에 따른 소비자 피해 보상 규정 안내 . . . . .	70
PC-Doctor for DOS . . . . .	55	컴퓨터 관련 주의사항 . . . . .	71
마우스 청소 . . . . .	57	컴퓨터 안전 수칙 . . . . .	71
광 마우스 . . . . .	57	IWS(International Warranty Service) 안내 . . . . .	73
볼 마우스 . . . . .	58	고객 기술 지원 센터 안내 . . . . .	75
<b>제 8 장 정보, 도움말 및 서비스 . . . . .</b>	<b>61</b>	<b>부록 B. 수동 모뎀 명령어 . . . . .</b>	<b>77</b>
참고 자료 . . . . .	61	기본 AT 명령어. . . . .	77
온라인 서적 폴더 . . . . .	61	확장 AT 명령어. . . . .	79
Lenovo Care. . . . .	61	MNP/V.42/V.42bis/V.44 명령어 . . . . .	80
Access Help. . . . .	62	Fax Class 1 명령어 . . . . .	81
안전 수칙 및 보증 설명서 . . . . .	62	Fax Class 2 명령어 . . . . .	81
www.lenovo.com . . . . .	62	음성 명령어 . . . . .	82
도움말 및 서비스 . . . . .	63	<b>부록 C. 주의사항 . . . . .</b>	<b>85</b>
문서 및 진단 프로그램 사용. . . . .	63	텔레비전 출력에 관한 사항 . . . . .	86
서비스 요청 . . . . .	63	상표. . . . .	86
기타 서비스 사용 . . . . .	64	고객 카드 및 제품 보증서 . . . . .	87
추가 서비스 구매 . . . . .	65	색인. . . . .	89
<b>부록 A. Lenovo 서비스 규정 . . . . .</b>	<b>67</b>		

---

## 중요 안전 수칙

주

먼저 다음의 중요 안전 수칙을 읽으십시오.

다음은 데스크탑 또는 노트북 컴퓨터를 안전하게 사용하기 위한 정보입니다. 제품 구매 시 함께 제공된 문서를 잘 보관하고, 문서에 기재되어 있는 모든 정보를 준수하십시오. 본 문서에 기재된 정보는 구매 계약서 또는 Lenovo™ 보증 제한 설명서의 내용에 영향을 미치지 않습니다. 자세한 정보는 컴퓨터와 함께 제공된 안전 수칙 및 보증 설명서를 참고하십시오.

Lenovo는 고객의 안전을 최우선으로 생각합니다. 본 제품은 효율적이고 안전하게 사용될 수 있도록 개발되었습니다. 그러나, 컴퓨터는 전기로 작동하는 전자 제품입니다. 전원 코드와 전원 어댑터 그리고 그 밖의 부품은 올바르게 사용하지 않는 방법으로 사용될 경우, 신체적인 손상 또는 재산상의 손해를 야기할 수 있는 잠재적인 위험 요소를 내포하고 있습니다. 이러한 위험 요소를 줄이려면, 제품과 함께 제공된 문서에 수록된 지시를 따르고, 작동 설명서의 모든 경고 문구를 주의해서 읽어야 하며, 본 문서에 수록된 정보를 주의 깊게 살펴보아야 합니다. 제품과 함께 제공된 문서의 내용을 숙지하고 준수함으로써, 제품 사용 중 발생할 수 있는 위험으로부터 스스로를 보호하고, 보다 안전한 작업 공간을 만들 수 있습니다.

주: 본 정보는 전원 어댑터 및 배터리에 관련된 참고 사항을 포함합니다. 노트북 컴퓨터 이외에도 몇몇 제품(스피커, 모니터 등)에는 전원 어댑터가 포함되어 있습니다. 사용하고 있는 제품 중 전원 어댑터를 사용하는 제품이 있다면 아래 정보를 숙지하시기 바랍니다. 또한, 컴퓨터의 전원이 연결되지 않은 때에도 시스템 내부의 시계를 작동시키기 위해, 컴퓨터에는 동전 정도 크기의 내장 배터리가 장착되어 있습니다. 따라서 배터리 안전 수칙은 모든 컴퓨터 제품에 적용됩니다.

---

## 즉각적인 조치가 필요한 상황

제품은 오용 및 취급상의 부주의로 인해 파손될 수 있습니다. 파손 상태가 심각한 일부 경우에는 제품의 검사 및 수리가 끝날 때까지 제품을 사용해서는 안됩니다.

모든 전자 제품을 사용할 때와 마찬가지로, 제품이 켜져 있을 때에는 항상 세심한 주의를 기울이십시오. 드물게는 제품에서 연기가 나거나 불꽃이 일어날 수 있습니다. 혹은, 뮌가가 터지거나 깨지는 듯한 소리, 또는 증기가 새는 듯한 소리가 날 수도 있습니다. 이러한 현상은 안전에 영향이 없는 전자 부품의 단순 고장일 수도 있으며, 또는 잠재적

인 위험 상황을 의미하는 것일 수도 있습니다. 이런 문제를 간과하여 위험을 감수하거나 직접 문제를 진단하지 마십시오. 자세한 안내는 고객 지원 센터에 문의하십시오. 서비스 및 지원 전화 번호 목록은 컴퓨터와 함께 제공된 안전 수칙 및 보증 설명서를 참고하십시오.

컴퓨터와 컴퓨터 부품을 자주 검사하여 파손이나 노화 또는 고장 징후를 확인하십시오. 부품의 상태가 확실하지 않다면 컴퓨터를 사용하지 마십시오. 고객 지원 센터에 연락하여 해당 제품의 검사 방법을 문의하고, 필요한 경우 제품을 서비스받으십시오.

컴퓨터에 다음과 같은 문제가 발생하거나 그 밖의 안전 관련 문제가 발생하는 경우, 제품의 사용을 중단하고 고객 지원 센터로부터의 지시사항을 확인하기 전까지는 전원 플러그와 전화선을 분리해 두십시오.

- 전원 코드, 플러그, 전원 어댑터, 연장 코드, 과전류 방지기 또는 전원 공급 장치가 금이 가고 깨져 있거나 손상되어 있는 경우
- 과열 징후가 보이거나 연기, 불꽃, 화재 등이 발생한 경우
- 배터리가 손상(금이 가거나 흠이 패임 또는 굽힘)되거나 배터리에서 내용물이 흐르는 경우 또는 배터리에 불순물이 쌓여 있는 경우
- 제품에서 터지는 소리나 깨지는 소리 또는 증기가 새는 듯한 소리가 나거나 타는 냄새가 강하게 나는 경우
- 컴퓨터 제품이나 전원 코드 또는 전원 어댑터 위에 액체가 흐른 자국 또는 물체가 떨어진 자국이 있는 경우
- 컴퓨터 제품이나 전원 코드 또는 전원 어댑터가 물에 노출된 경우
- 제품이 떨어지거나 손상된 경우
- 지시사항에 따라 조작했으나 제품이 올바르게 작동하지 않는 경우

주: 제품(전원 연장 코드 등)에서 위와 같은 증상이 나타나는 경우, 제품의 사용을 중단하고, 제조사에 연락을 취해 지침을 받거나 제품을 적절히 교체한 후 사용하십시오.

---

## 일반적인 안전 수칙

인체의 상해와 재산 손실의 위험을 최소화하기 위해 항상 다음 주의사항을 따르십시오.

### 서비스 관련 사항

고객 지원 센터나 설명서에서 지시한 경우가 아니라면, 사용자 스스로 제품을 수리하지 마십시오. 제품은 공인 서비스 요원을 통해서만 서비스받으십시오.

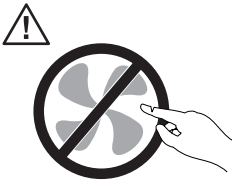
주: 일부 컴퓨터 부품은 사용자가 직접 업그레이드하거나 교체할 수 있습니다. 이러한 부품을 고객 교체 가능 유닛(CRU: Customer Replaceable Units)이라고 합니다. Lenovo는 고객 교체 가능 유닛을 명시하고 있으며, 사용자가 해당 부품을 교체하



는 것이 적합한 경우, 설치 설명서를 함께 제공합니다. 부품을 교체할 때, 사용자는 반드시 모든 지시사항을 철저히 따라야 합니다. 부품 교체 작업을 수행하기 전에는 항상 제품의 전원이 꺼져 있으며, 제품의 코드가 모든 전원으로부터 분리되어 있는지 확인하십시오. CRU에 대한 자세한 정보는 컴퓨터와 함께 제공된 안전 수칙 및 보증 설명서를 참고하십시오. 부품의 교체와 관련된 문의 사항이 있는 경우, 고객 지원 센터에 문의하시기 바랍니다.


UL 인증을 위해서는 전원 코드가 분리된 후, 컴퓨터에 작동 중인 부품이 없더라도 다음 주의사항을 따르십시오.

위험



위험하게 움직이는 부품에 손가락과 다른 신체 부위를 가까이하지 마십시오.

주의



CRU를 교체하기 전에 컴퓨터를 끄고 덮개를 열기 전에 컴퓨터의 열이 식을 때까지 3 - 5분간 기다리십시오.

## 전원 코드 및 전원 어댑터 관련 사항

컴퓨터 제조사에서 제공한 전원 어댑터 및 전원 코드만을 사용하십시오.

전원 코드는 안전 규격에 해당하는 제품을 사용하십시오. 독일의 경우 H05VV-F, 3G, 0.75mm<sup>2</sup> 또는 그 이상의 제품을 사용하십시오. 다른 국가의 경우 해당 지역의 안전 규격 제품을 사용하십시오.

전원 코드를 어댑터 또는 다른 물체에 감아 두지 마십시오. 전원 코드를 감아서 보관하면 코드에 마모나 균열, 주름 등이 발생할 수 있습니다. 이런 증상은 제품의 안전한 사용을 저해할 수 있습니다.

전원 코드는 항상 밝히거나 걸리지 않게 하고 다른 물체 사이에 끼지 않도록 배선하십시오.

전원 코드 및 전원 어댑터는 액체로부터 멀리하십시오. 예를 들어, 싱크대나 욕조, 화장실 근처 또는 액체 세제로 청소한 바닥 등에는 전원 코드 및 전원 어댑터를 두지 마십시오. 잘못된 사용으로 인해 전원 코드 또는 전원 어댑터가 파손되어 있는 경우, 액체는 단락을 유발할 수 있습니다. 또한 액체는 점진적으로 전원 코드의 접점 및 전원 어댑터의 커넥터 접점을 부식시키므로, 결국 전원 코드 및 전원 어댑터의 과열을 초래할 수 있습니다.

전원 코드와 신호 케이블은 항상 올바른 순서로 연결하고, 모든 전원 코드 커넥터가 콘센트 및 소켓의 끝까지 단단하게 연결되어 있는지 확인하십시오.

교류 전원 입력 단자 부분이 부식되어 있거나, 입력 단자 부근 또는 그 밖의 부분에 플라스틱 변형 등과 같은 과열의 흔적이 있는 어댑터를 사용하지 마십시오.

양쪽 끝의 접점 중 어느 쪽에라도 부식 및 과열의 흔적이 보이거나, 손상된 것으로 보이는 전원 코드는 절대 사용하지 마십시오.

## 전원 연장 코드 및 관련 장치에 관한 사항

사용 중인 전원 연장 코드나 과부하 방지 장치, UPS(무정전 전원 공급 장치) 그리고 멀티탭이 제품의 작동에 필요한 전기적 요건을 충족하는 제품인지 확인하십시오. 이들 장치에 절대로 과부하를 주지 마십시오. 멀티탭을 사용하는 경우, 멀티탭에 가해지는 부하는 멀티탭의 정격 입력 이내여야 합니다. 전력 부하량이나 전원 요구 사항 또는 정격 입력에 관해 궁금한 사항이 있다면 전기 기술자에게 자문을 구하십시오.

## 플러그와 콘센트 관련 사항

컴퓨터에 연결하여 사용하고자 하는 전기 콘센트(벽면의 전원 콘센트)가 손상되거나 부식되어 보이는 경우, 공인 전기 기술자가 콘센트를 교체하기 전까지 해당 콘센트를 사용하지 마십시오.

플러그를 구부리거나 개조하지 마십시오. 플러그가 손상된 경우, 제조사에 연락을 취해 새로운 플러그로 교체하십시오.

일부 제품은 세 개의 접점을 가진 플러그를 사용합니다. 이 플러그는 접지용 전기 콘센트에만 사용할 수 있습니다. 이것은 사용자의 안전을 위한 것입니다. 이러한 플러그를 접지되지 않은 콘센트에 사용한다면, 사용자의 안전을 위협할 수도 있습니다. 콘센트에 플러그를 연결할 수 없다면, 전기 기술자를 통해 인증된 콘센트 어댑터를 설치하거나, 기존의 콘센트를 접지된 콘센트로 교체하십시오. 전원 콘센트가 절대로 과부하되지 않도록 하십시오. 전체적인 시스템 부하량은 분기된 콘센트의 전원선이 가지는 정격의 80%를 초과해서는 안 됩니다. 전력 부하량이나 분기된 콘센트의 정격에 관해 궁금한 사항이 있다면 전기 기술자에게 자문을 구하십시오.

사용하고자 하는 콘센트가 올바르게 배선되어 있으며, 컴퓨터 근처에 위치하고 있어 손쉽게 사용할 수 있는지 확인하십시오. 전원 코드에 무리를 줄 정도로 전원 코드를 너무 팽팽하게 연결하지 마십시오.

전원 플러그를 콘센트에 연결하거나 분리할 때에는 무리한 힘이 가해지지 않도록 주의하십시오.

## 배터리 관련 사항

모든 컴퓨터에는 시스템 시계를 작동하기 위한 비 충전식 코인 셀 배터리가 내장되어 있습니다. 또한 노트북 컴퓨터에는 휴대 시의 전원 공급을 위한 배터리가 사용됩니다. Lenovo에서 제공하는 배터리는 각 제품에 대한 호환성 검사를 마친 제품으로, 정품 배터리로만 교체할 수 있습니다.

절대 배터리를 열거나 수리하지 마십시오. 배터리는 찌그러뜨리거나 구멍을 내서는 안 됩니다. 배터리를 화기 속에 넣거나 배터리 접점을 단락시키지 마십시오. 배터리를 물이나 기타 액체에 노출시키지 마십시오. 배터리를 충전할 때에는 제품과 함께 제공된 설명서에 명시된 지시사항을 엄격히 준수하십시오.

배터리를 올바르게 않은 방법으로 사용하거나 취급하는 경우, 배터리가 가열되어 가스가 방출되거나 배터리 또는 코인 셀 배터리가 불꽃을 내며 폭발할 수 있습니다. 배터리가 손상된 경우 또는 배터리 누액이나 배터리의 전극에 불순물이 끼어 있는 것을 발견한 경우, 배터리 사용을 중단하고, 제조사로부터 배터리를 교환받으십시오.

배터리를 오랜 기간 동안 사용하지 않고 방치하면 배터리의 성능이 저하될 수 있습니다. 일부 충전식 배터리(특히 리튬 이온 배터리)의 경우, 배터리를 방전된 상태로 오랫동안 방치하면 단락의 위험성이 높아집니다. 배터리가 단락되면 배터리 수명이 줄어들며, 안전 상의 문제 또한 발생하게 됩니다. 충전식 리튬 이온 배터리를 사용할 때에는 완전 방전을 피하고, 방전 상태로 보관하지 마십시오.

## 발열 및 제품의 환기 관련 사항

컴퓨터의 전원을 켜거나 배터리를 충전하면 열이 발생합니다. 특히 노트북 컴퓨터의 경우에는 크기가 작으므로 상당한 열을 발생시킵니다. 제품의 발열에 관해서는 다음의 기본적 준수 사항을 준수하십시오.

- 컴퓨터가 작동 중이거나 배터리가 충전 중일 때 컴퓨터 밑면을 무릎 또는 기타 신체 부위에 오랫동안 접촉하지 마십시오. 일반적인 컴퓨터 사용 시에도 컴퓨터에는 약간의 열이 발생합니다. 컴퓨터를 신체 부위에 오랜 시간 동안 접촉시키는 경우 불쾌감을 느낄 수 있으며 화상의 위험도 있습니다.
- 인화성 물질 또는 폭발성 물질이 있는 근처에서 컴퓨터를 사용하거나 배터리를 충전하지 마십시오.

- 사용자의 안전 및 컴퓨터의 안정적인 작동을 위해, 컴퓨터에는 통풍구, 냉각팬 및 방열판이 있습니다. 컴퓨터를 침대나 소파, 카펫 또는 그 밖의 부드러운 표면에 올려 두는 등의 취급 상의 부주의로 통풍구가 차단될 수 있습니다. 컴퓨터가 작동 중일 때에는 절대로 통풍구를 막지 마십시오.

최소한 3개월에 한 번씩 데스크탑 컴퓨터에 먼지가 쌓이지 않았는지 확인하십시오. 컴퓨터를 확인하기 전에 전원을 끄고 전기 콘센트에서 컴퓨터의 전원 코드 플러그를 분리하십시오. 그런 다음 베젤의 통풍구에서 먼지를 제거하십시오. 외부에 먼지가 쌓여 있으면 방열판 흡입 날개, 전원 공급 장치의 통풍구 및 팬을 포함한 컴퓨터 내부에도 먼지가 있는지 확인하고 제거하십시오. 덮개를 열기 전에 항상 컴퓨터를 끄고 플러그를 분리하십시오. 통행이 많은 위치로부터 50cm 이내에서 컴퓨터를 작동하지 마십시오. 통행이 많은 위치에서 컴퓨터를 작동해야 하는 경우 컴퓨터를 보다 자주 확인하고 청소하십시오.

안전 및 최적의 컴퓨터 성능을 유지하기 위해 항상 다음의 기본적 준수 사항을 따르십시오.

- 컴퓨터의 플러그를 연결할 때에는 덮개를 닫아 두십시오.
- 컴퓨터 외부에 먼지가 쌓이지 않았는지 정기적으로 확인하십시오.
- 베젤의 통풍구 및 기타 구멍에서 먼지를 제거하십시오. 먼지가 많거나 통행이 많은 위치에 있는 컴퓨터의 경우 자주 청소하십시오.
- 통풍구 앞을 막지 마십시오.
- 컴퓨터를 가구 안에서 작동시키거나 보관하지 마십시오. 과열될 위험이 높습니다.
- 컴퓨터의 내부 온도는 35°C를 초과하지 않아야 합니다.
- 데스크탑용 공기 여과 장치만을 사용하십시오.

## CD 및 DVD 드라이브 관련 사항

CD-ROM/DVD 드라이브는 디스크를 고속으로 회전시킵니다. 만약 CD 또는 DVD 디스크에 금이 가 있거나 물리적으로 손상되어 있는 경우, CD 및 DVD 드라이브가 작동되는 중에 디스크가 드라이브 안에서 깨지거나 산산조각이 날 수도 있습니다. 이러한 사고로 인한 부상 및 드라이브의 손상을 방지하려면, 다음 사항을 준수하십시오.

- CD 및 DVD 디스크는 항상 원래의 케이스 안에 보관하십시오.
- CD 및 DVD 디스크는 항상 직사 광선 및 열원이 직접 닿지 않는 장소에 보관하십시오.
- 사용하지 않을 때에는 CD 및 DVD 디스크를 드라이브에서 꺼내십시오.
- CD 및 DVD 디스크를 접거나 구부리지 말고, 드라이브 또는 케이스에 삽입할 때 무리한 힘을 가해 밀어 넣지 마십시오.
- 매번 CD 및 DVD 디스크를 사용하기 전에 금간 곳이 없는지 확인하십시오. 금이 가거나 손상된 디스크는 사용하지 마십시오.

## 추가 안전 수칙

### 위험

전원, 전화, 통신 케이블의 전류는 위험합니다.

감전의 위험을 피하려면 다음과 같이 하십시오.

- 번개가 치는 날에는 케이블을 연결 또는 분리하거나 본 제품을 설치, 보수, 재구성하지 마십시오.
- 모든 전원 코드는 올바르게 접지된 전기 콘센트에 연결하십시오.
- 본 제품에 연결될 장치를 올바르게 배선된 콘센트에 연결하십시오.
- 신호 케이블을 연결 또는 분리할 때 가능하면 한 손만을 사용하십시오.
- 불 또는 물로 인한 손상이나 구조 손상이 있을 시 장치의 전원을 절대 켜지 마십시오.
- 설치 및 구성 과정에 별도의 지시사항이 없는 경우, 장치의 덮개를 열기 전에 연결된 전원 코드, 원격 통신 시스템, 네트워크, 모뎀을 분리하십시오.
- 본 제품이나 연결된 장치를 설치, 이동하거나 덮개를 열 때 다음 표와 같은 순서로 케이블을 연결하거나 분리하십시오.

#### 연결할 때:

1. 모든 장치의 전원을 끄십시오.
2. 먼저 모든 케이블을 장치에 연결하십시오.
3. 커넥터에 신호 케이블을 연결하십시오.
4. 콘센트에 전원 코드를 연결하십시오.
5. 장치의 전원을 켜십시오.

#### 분리할 때:

1. 모든 장치의 전원을 끄십시오.
2. 먼저 콘센트에서 전원 코드를 분리하십시오.
3. 커넥터에서 신호 케이블을 분리하십시오.
4. 장치에서 모든 케이블을 분리하십시오.

## 리튬 배터리 사용에 관한 사항

### 경고

배터리가 올바르게 장착되지 않았을 경우에는 폭발의 위험이 있습니다.

리튬 코인 셀 배터리를 교체할 때는 제조업체에서 권장하는 동일 규격의 배터리만을 사용하십시오. 배터리에는 리튬이 함유되어 있어 잘못 사용, 취급 또는 폐기할 경우 폭발의 위험이 있습니다.

사고를 방지하려면 다음 사항을 준수하십시오.

- 배터리를 물 속에 던지거나 담그지 마십시오.
- 100°C(212°F) 이상 가열하지 마십시오.
- 수리하거나 분해하지 마십시오.

배터리를 폐기할 때는 법령 또는 회사의 안전 수칙에 따라 폐기하십시오.

---

## 모뎀에 관한 안전 수칙

경고

화재의 위험을 줄이려면 No. 26AWG 또는 보다 큰 원격 통신 라인 코드만을 사용하십시오.

전화 설비 사용 시에 화재, 감전 또는 상해의 위험을 줄이기 위해 다음 안전 주의 사항을 준수하십시오.

- 번개가 칠 때 전화선을 연결하지 마십시오.
- 방수용으로 제조되지 않은 전화재를 습한 곳에 설치하지 마십시오.
- 전화선이 네트워크 인터페이스와 분리되어 있지 않은 경우에는 절연되어 있지 않은 전화선이나 단자를 만지지 마십시오.
- 전화선을 설치하거나 수리할 경우 주의하십시오.
- 번개가 칠 때 무선형 이외의 전화 사용을 피하십시오. 번개로 인한 감전 위험이 있을 수 있습니다.
- 가스가 누출되는 장소나 그 주변에서 가스 누출 신고를 위해 전화를 사용하지 마십시오.

---

## 레이저 기기에 관한 주의사항

일부 컴퓨터 모델에는 CD-ROM 드라이브 또는 DVD-ROM 드라이브가 설치되어 있습니다. CD-ROM 드라이브와 DVD-ROM 드라이브는 옵션으로 개별적으로 구입할 수도 있습니다. CD-ROM 드라이브와 DVD-ROM 드라이브는 레이저 제품입니다. 이러한 드라이브는 미국 DHHS 21 CFR(Department of Health and Human Services 21 Code of Federal Regulations)의 클래스 1 레이저 제품에 관한 Subchapter J의 규정을 준수하고 있습니다. 기타 지역에서는 해당 드라이브가 클래스 1 레이저 제품에 관한 IEC(International Electrotechnical Commission) 60825-1 및 CENELEC EN 60825-1 규정을 준수하는 것으로 인증되었습니다.

CD-ROM 드라이브나 DVD-ROM 드라이브를 설치할 때 다음과 같은 취급 주의사항을 참고하십시오.

경고

본 내용에서 규정된 이외의 방법으로 드라이브를 제어 또는 작동하는 경우, 해로운 레이저 복사에 노출될 위험이 있습니다.

드라이브 덮개를 제거하지 마십시오. CD-ROM 드라이브 또는 DVD-ROM 드라이브의 덮개를 제거하면 해로운 레이저 복사에 노출될 수 있습니다. 광 드라이브 내부에는 사용자가 수리할 수 있는 부품은 없습니다.

일부 CD-ROM 드라이브와 DVD-ROM 드라이브에는 클래스 3A 또는 클래스 3B 레이저 다이오드가 포함되어 있습니다. 다음 주의사항을 유의하십시오.

위험

드라이브가 열리면 레이저 복사 에너지가 방출됩니다. 눈에 광선을 직접 쏘이지 않도록 주의하십시오. 나안 또는 광학 기구를 착용한 상태에서 광선을 직접 바라보지 않도록 하십시오.

## 전원 공급 장치에 관한 주의사항

전원 공급 장치의 덮개 또는 다음과 같은 라벨이 부착된 부품을 분해하지 마십시오.



위와 같은 라벨이 부착되어 있는 모든 부품에는 인체에 위험을 주는 전압이나 전하량 및 에너지 수준이 존재합니다. 이러한 부품의 내부에는 수리할 수 있는 부분이 없습니다. 위와 같은 라벨이 부착된 부품의 고장이 의심스러운 경우, 지정 서비스 센터에 연락을 취하십시오.





---

## 서론

본 사용 설명서에는 다음의 정보가 포함되어 있습니다.

- 1 페이지의 제 1 장 『작업 공간 배치』는 편안한 자세를 위한 컴퓨터 설치, 조명의 영향, 공기 순환 및 전기 콘센트에 관한 정보를 제공합니다.
- 3 페이지의 제 2 장 『컴퓨터 설치』에서는 컴퓨터, 소프트웨어 및 운영 체제 설치에 관한 정보를 제공합니다.
- 11 페이지의 제 3 장 『옵션 설치』에서는 컴퓨터에 사용 가능한 옵션 장치와 기본 구성에 관한 정보를 제공합니다.
- 39 페이지의 제 4 장 『소프트웨어 복구』에서는 Rescue and Recovery™ 프로그램을 사용하여 제품 복구 디스크 작성, 데이터 백업, 소프트웨어 복구 및 하드 디스크의 전체 내용을 마지막으로 저장된 상태로 복원하는 방법에 관한 지시사항을 제공합니다.
- 47 페이지의 제 5 장 『Setup Utility 사용』에서는 컴퓨터의 구성 설정을 확인하고 변경하는 방법에 관한 지시사항을 제공합니다.
- 51 페이지의 제 6 장 『시스템 프로그램 업데이트』에서는 POST/BIOS 업데이트에 대한 정보와 POST/BIOS 업데이트 실패 시 복구하는 방법에 관한 정보를 제공합니다.
- 53 페이지의 제 7 장 『문제 해결 및 진단』에서는 컴퓨터의 기본 문제 해결 및 진단 도구에 관한 정보를 제공합니다.
- 61 페이지의 제 8 장 『정보, 도움말 및 서비스』에서는 Lenovo에서 제공하는 광범위한 지원 자원에 관한 정보를 제공합니다.
- 77 페이지의 부록 B 『수동 모뎀 명령어』에서는 모뎀을 수동으로 프로그래밍하기 위한 명령어 목록을 제공합니다.
- 85 페이지의 부록 C 『주의사항』에서는 주의사항 및 상표 정보를 제공합니다.



---

## 제 1 장 작업 공간 배치

사용자의 필요와 업무의 성격에 맞게 컴퓨터 장비와 작업 공간을 배치하면 컴퓨터 활용을 최대화할 수 있습니다. 이 때, 사용자의 편안함이 가장 중요하지만 조명이나 통풍 그리고 콘센트 위치 또한 작업 공간 배치에 영향을 미칠 수 있습니다.

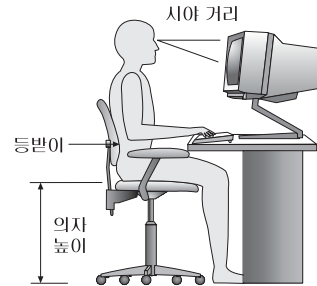
---

### 올바른 자세

각각의 사용자에게 맞는 이상적인 작업 자세는 서로 다르지만, 다음 사항은 사용자가 적합한 자세를 선택하는데 도움이 될 것입니다.

장시간 똑같은 자세로 앉아 있으면 피로감을 느끼게 됩니다. 좋은 의자를 사용하면 이러한 피로감을 줄일 수 있습니다. 좋은 의자는 등받이와 좌석을 각각 조절할 수 있으며 사용자의 몸을 충분히 지지해 줄 수 있는 제품입니다. 좌석의 앞쪽은 둥글게 처리되어 허벅지 부분의 압력을 경감시킬 수 있어야 합니다. 허벅지와 바닥이 평행을 이루고 발은 바닥이나 발 받침대에 위치하도록 의자를 조절하십시오.

키보드를 사용할 때는 팔뚝과 바닥이 평행을 이루도록 하고, 손목은 편안한 위치에 놓으십시오. 키보드는 가볍게 누르고, 가능하면 손과 손가락의 긴장을 푸십시오. 키보드 받침대의 위치를 조절하여 키보드를 사용하기에 가장 편한 각도로 변경할 수 있습니다.



화면의 상단이 눈높이와 같거나 눈높이보다 약간 아래에 있도록 모니터를 조정하십시오. 모니터는 편하게 볼 수 있는 거리인 51-61cm(20-24인치) 정도 떨어진 곳에 배치하고 화면을 보기 위하여 몸을 비틀지 않아도 되는 위치에 놓으십시오. 전화기나 마우스와 같이 자주 사용하는 장치는 쉽게 손이 닿는 위치에 배치하십시오.

---

### 반사광과 조명

천장의 조명이나 창문 그리고 그 밖의 기타 광원으로 인한 눈부심과 반사가 최소가 되도록 모니터 위치를 조절하십시오. 반짝이는 표면으로부터의 반사광도 모니터 화면에 반사되어 눈을 피로하게 할 수 있습니다. 가능하면 모니터가 창문이나 기타 광원과 직각을 이루도록 조정하십시오. 필요한 경우 실내의 조명을 끄거나 와트(watt) 수가 낮은 전

구를 사용하여 조도를 낮추십시오. 창문 근처에 모니터를 배치하는 경우에는 커튼이나 블라인드를 설치하여 햇빛을 차단하십시오. 하루 동안 실내의 조명이 변하므로 모니터의 명암과 색상 대비를 조절해야 합니다.

반사광을 피하거나 조명을 조절할 수 없는 경우, 모니터 화면에 반사를 방지하는 필터를 장착하면 효과적입니다. 그러나, 필터를 장착하면 화면 이미지의 선명도가 떨어질 수 있습니다. 따라서 필터는 반사광을 줄일 다른 방법이 없는 경우에만 사용하십시오.

먼지가 쌓이면 반사광과 함께 복합적인 문제를 초래합니다. 부드러운 헝겊에 마모성이 없는 액체 유리 세정제를 적셔서 모니터 화면을 주기적으로 청소하여 주십시오.

---

## 공기 순환

컴퓨터와 모니터는 열을 발생시킵니다. 컴퓨터에는 더운 공기를 방출하고 신선한 공기를 흡입하는 팬이 내장되어 있습니다. 모니터 역시 통풍구를 통해 열기를 방출합니다. 통풍구를 막으면 모니터가 과열되어 기능 장애나 제품 손상을 초래할 수 있습니다. 컴퓨터 및 모니터는 벽으로부터 충분한 거리(약 5cm 정도)를 두고 설치하여 공기의 흐름이 방해받지 않도록 하십시오. 또한, 통풍구에서 배출되는 공기가 인체에 닿지 않도록 하십시오.

---

## 전기 콘센트와 케이블 길이

전기 콘센트의 위치와 모니터, 프린터 그리고 그 밖의 장치에 연결된 전원 코드와 케이블의 길이에 따라 컴퓨터의 위치가 결정됩니다.

작업 공간 배치 시 유의사항:

- 되도록 연장선을 사용하지 마십시오. 가능하면 컴퓨터의 전원 코드를 전기 콘센트에 직접 연결하십시오.
- 전원 코드 및 케이블을 실수로 건어차지 않도록 통로 등의 장소를 피해서 깨끗이 정리하십시오.

전원 코드에 관한 정보는 vii 페이지의 『전원 코드 및 전원 어댑터 관련 사항』 및 컴퓨터와 함께 제공된 안전 수칙 및 보증 설명서를 참고하십시오.

---

## 제 2 장 컴퓨터 설치

해당 작업을 시작하기 전에, 사용자의 요구 및 작업 종류에 적합한 작업 공간에 컴퓨터가 설치되는지 확인하십시오. 자세한 정보는 1 페이지의 제 1 장 『작업 공간 배치』를 참고하십시오.

주: 컴퓨터를 설치하기 전에 v 페이지의 『중요 안전 수칙』을 읽어보십시오. 안전한 작업을 위하여 중요 안전 수칙의 지시사항을 따르십시오.

---

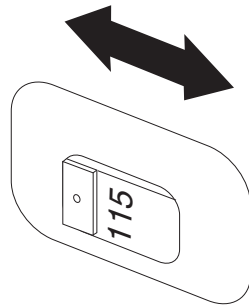
### 컴퓨터 연결

컴퓨터 연결 시 다음 지시사항을 따르십시오. 컴퓨터 뒷면에서 작은 커넥터 아이콘을 찾으십시오.

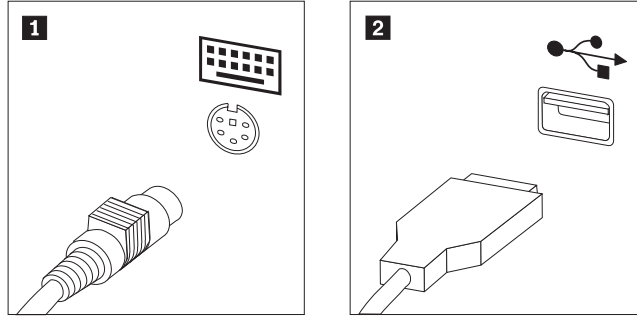
사용 중인 컴퓨터의 케이블과 커넥터 패널에 고유 색상이 지정되어 있다면, 커넥터의 색상과 케이블 말단의 색상을 일치시켜 연결하십시오. 예를 들어, 파란색 커넥터에는 파란색 케이블을 연결하고, 빨간색 커넥터에는 빨간색 케이블을 연결하십시오.

주: 모델 타입에 따라 이 섹션에서 설명하는 커넥터가 사용자의 컴퓨터에 없을 수도 있습니다.

1. 컴퓨터 뒷면에 있는 전압 선택 스위치의 위치를 확인하십시오. 전압의 변경이 필요한 경우, 볼펜을 사용하여 스위치를 미십시오.
  - 전압 공급 범위가 100-127V ac인 경우, 전압 스위치를 115V로 설정하십시오.
  - 전압 공급 범위가 200-240V ac인 경우, 전압 스위치를 230V로 설정하십시오.

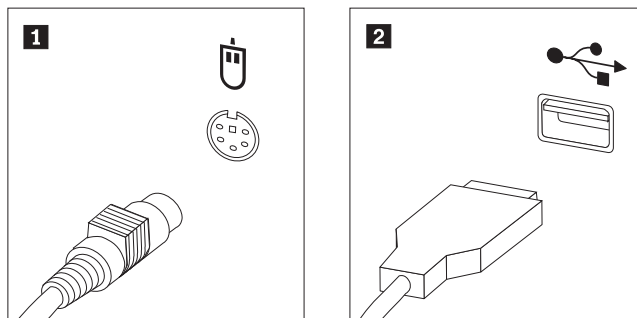


2. 키보드 케이블에 표준 키보드 커넥터 **1** 또는 USB 커넥터 **2**가 있을 수 있습니다. 키보드 케이블을 적합한 키보드 커넥터에 연결하십시오.



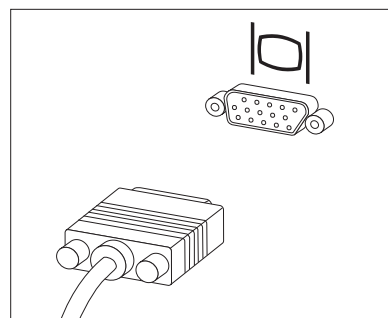
주: 일부 모델의 경우 지문 인식 장치가 내장된 키보드를 내장하고 있습니다. 지문 인식 장치에 관한 정보는 컴퓨터를 설치하고 전원을 켜 후, Access Help 온라인 도움말 시스템을 참고하십시오. 온라인 도움말 시스템을 여는 방법은 62 페이지의 『Access Help』를 참고하십시오.

3. 마우스 케이블에 표준 마우스 커넥터 **1** 또는 USB 커넥터 **2**가 있을 수 있습니다. 마우스 케이블을 해당 마우스 커넥터에 연결하십시오.



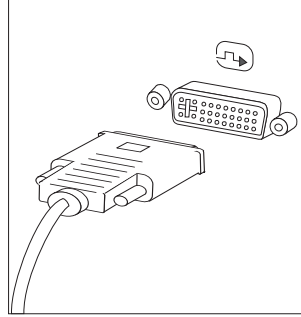
4. 모니터 케이블을 컴퓨터의 모니터 커넥터에 연결하십시오.

- VGA(Video Graphics Array) 표준 모니터의 경우, 케이블을 다음 그림과 같이 커넥터에 연결하십시오.



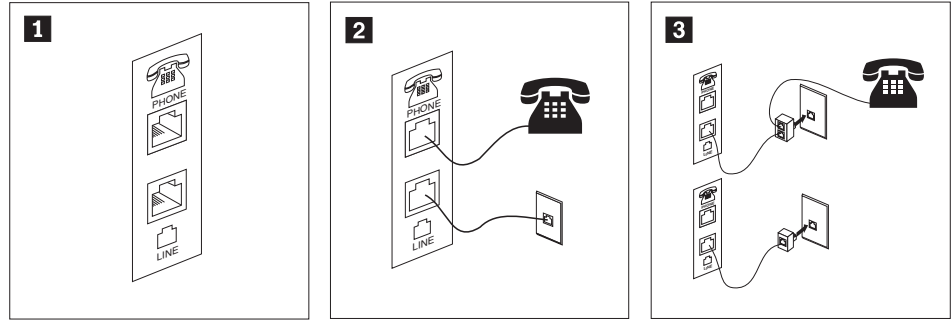
주: 두 개의 모니터 커넥터를 가진 모델의 경우, 모니터를 AGP(Accelerated Graphics Port) 어댑터의 모니터 커넥터에 연결하십시오.

- DVI 모니터를 사용하는 경우, 다음과 같이 모니터 케이블을 커넥터에 연결하십시오.



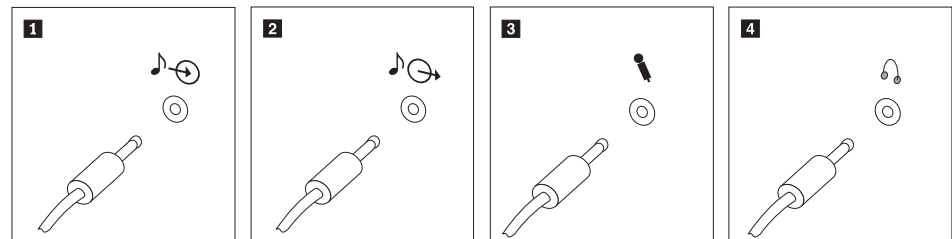
주: 이 때, 컴퓨터에는 DVI 모니터를 지원하는 비디오 어댑터가 설치되어 있어야 합니다.

5. 모뎀이 있는 경우, 다음과 같이 모뎀을 연결하십시오.



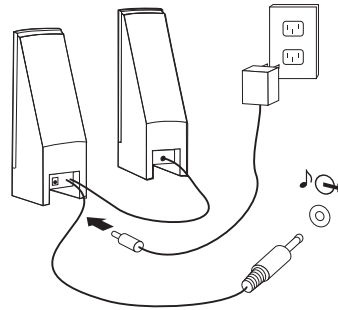
- 1** 이 그림은 모뎀 설치에 필요한 컴퓨터 뒷면의 두 가지 연결 방법을 보여줍니다.
- 2** RJ-11 전화 콘센트를 사용하는 미국 및 다른 국가 또는 지역의 경우, 전화 케이블의 한쪽 끝을 전화에 연결하고 다른 쪽 끝을 컴퓨터 뒷면의 전화 커넥터에 연결하십시오. 그런 다음, 모뎀 케이블의 한쪽을 컴퓨터 뒷면의 모뎀 커넥터에 연결하고, 다른 한쪽을 전화 콘센트에 연결하십시오.
- 3** RJ-11 전화 콘센트를 사용하지 않는 국가 또는 지역의 경우, 케이블을 전화 콘센트에 연결하려면 그림 상단처럼 분배기(Splitter) 또는 변환기(Converter)가 있어야 합니다. 또한, 그림 아래와 같이 전화를 연결하지 않고 분배기 또는 변환기만을 사용할 수도 있습니다.

6. 오디오 장치를 사용하려면, 다음을 참고하여 장치를 연결하십시오. 스피커와 관련된 자세한 정보는 7단계 및 6 페이지의 8단계를 참고하십시오.

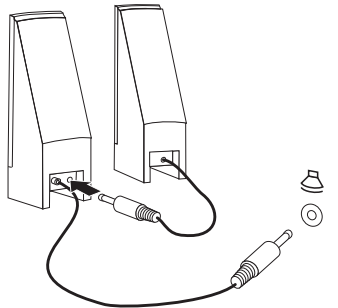


- 1** 오디오 라인 인 이 커넥터는 스테레오 시스템과 같은 외부 음원으로부터의 오디오 신호를 받아들이는데 사용됩니다.
- 2** 오디오 라인 아웃 이 커넥터는 컴퓨터의 오디오 신호를 전원이 연결된 스테레오 스피커와 같은 외부 장치로 보내는데 사용됩니다.
- 3** 마이크 이 커넥터는 사운드를 녹음하거나 음성 인식 소프트웨어를 사용하는 경우, 마이크를 연결하는데 사용됩니다.
- 4** 헤드폰 이 커넥터는 타인에게 피해를 주지 않고 혼자 음악이나 그 밖의 사운드를 감상하려는 경우, 헤드폰을 연결하는데 사용됩니다. 이 커넥터는 컴퓨터의 앞면에 있습니다.

7. 외부 전원을 이용하는 스피커를 사용하려면 다음과 같이 하십시오.

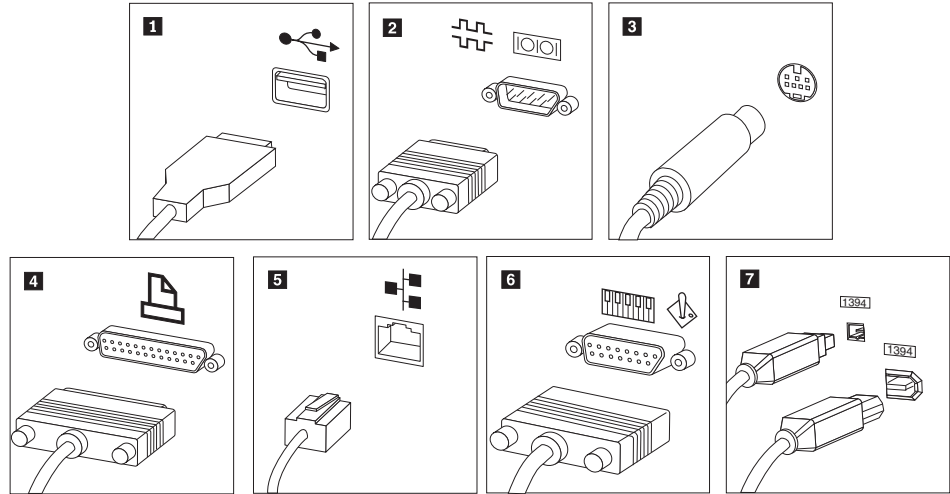


- a. 필요한 경우, 양쪽 스피커 사이의 케이블을 연결하십시오. 일부 스피커에는 이 케이블이 영구적으로 연결되어 있습니다.
  - b. 스피커에 AC 어댑터 케이블을 연결하십시오.
  - c. 컴퓨터에 스피커를 연결하십시오.
  - d. AC 전원에 AC 어댑터를 연결하십시오.
8. 외부 전원을 이용하지 않는 스피커를 사용하려면, 다음과 같이 하십시오.



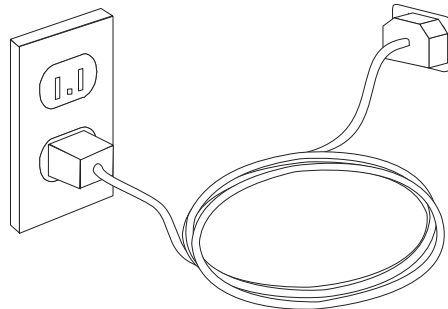
- a. 필요한 경우, 양쪽 스피커 사이의 케이블을 연결하십시오. 일부 스피커에는 이 케이블이 영구적으로 연결되어 있습니다.
  - b. 컴퓨터에 스피커를 연결하십시오.
9. 사용하려는 추가 장치들을 연결하십시오. 사용 중인 컴퓨터에는 그림에 나타난 커넥터 중 일부가 내장되어 있지 않을 수 있습니다.





- 1** USB                    키보드, 마우스, 스캐너, 프린터 또는 PDA(Personal Digital Assistant) 등 USB 연결이 필요한 장치를 연결하려면 해당 커넥터를 사용하십시오.
  - 2** 직렬                    외장형 모뎀이나 직렬 프린터 또는 9핀 직렬 커넥터를 사용하는 기타 장치를 컴퓨터에 연결하는데 사용됩니다.
  - 3** S-Video                S-Video 커넥터가 있는 텔레비전을 컴퓨터에 연결하는데 사용됩니다. S-Video 커넥터는 일부 고성능 비디오 카드에 장착되어 있습니다.
  - 4** 병렬                    병렬 프린터 또는 25핀 병렬 커넥터를 사용하는 기타 장치를 컴퓨터에 연결하는데 사용됩니다.
  - 5** 이더넷                 이더넷 타입의 LAN이나 케이블 모뎀에 컴퓨터를 연결하는데 사용됩니다.
- 중요:** 컴퓨터를 이더넷 네트워크에 연결 시 FCC 제한 이내에서 작동시키려면, 카테고리 5 이더넷 케이블을 사용하십시오.
- 6** MIDI/조이스틱        조이스틱이나 게임패드 또는 MIDI 키보드와 같은 MIDI 장치를 컴퓨터에 연결하는데 사용됩니다.
  - 7** IEEE 1394            이 커넥터는 빠른 데이터 전송 속도 때문에 파이어와이어(Firewire)라고 불리기도 합니다. IEEE 1394 커넥터에는 4핀과 6핀의 두 가지 종류가 있으며, 디지털 오디오 장치와 스캐너를 포함하여, 다양한 형태의 가전 제품을 연결할 수 있습니다.

10. 전원 코드를 접지된 전기 콘센트에 연결하십시오.



주: 커넥터에 관한 자세한 정보는 Access Help 온라인 도움말 시스템을 참고하십시오. 온라인 도움말 시스템을 여는 방법은 62 페이지의 『Access Help』를 참고하십시오.

---

## 전원 켜기

우선, 모니터와 그 밖의 외부 장치의 전원을 켜 후, 컴퓨터의 전원을 켜십시오. POST가 종료되면, 로고 창이 닫힙니다. 컴퓨터가 기본 설치된 소프트웨어를 내장하고 있는 경우, 소프트웨어 설치 프로그램이 시작됩니다.

시작 시 문제가 발생하는 경우, 53 페이지의 제 7 장 『문제 해결 및 진단』을 참고하십시오. 자세한 정보는 61 페이지의 제 8 장 『정보, 도움말 및 서비스』를 참고하십시오. 고객 지원 센터를 통해 도움 및 정보를 지원받을 수 있습니다. 국가별 서비스 및 지원 전화번호 목록은 컴퓨터와 함께 제공된 안전 수칙 및 보증 설명서를 참고하십시오.

---

## 소프트웨어 설치 완료

### 중요

본 컴퓨터에 설치되어 있는 소프트웨어 프로그램을 사용하기 전에 사용권 계약 사항을 주의깊게 읽어 보십시오. 이러한 계약 사항은 컴퓨터에 있는 소프트웨어에 대한 사용자의 권리, 의무 및 보증에 관한 내용을 열거하고 있습니다. 이러한 프로그램을 사용함으로써 사용자는 계약 사항에 동의하게 되는 것입니다. 계약 사항에 동의하지 않을 경우, 프로그램을 사용하지 마시고, 컴퓨터 전체를 즉시 반환하고 환불받으십시오.

컴퓨터를 처음으로 시작한 경우, 화면의 지시사항에 따라 소프트웨어 설치를 완료하십시오. 컴퓨터의 전원을 처음 켜었을 때 소프트웨어 설치를 완료하지 않은 경우, 예기치 못한 결과가 발생할 수 있습니다. 설치가 완료된 후 컴퓨터에 관한 정보는 Access Help 온라인 도움말 시스템을 참고하십시오. 온라인 도움말 시스템을 여는 방법은 62 페이지의 『Access Help』를 참고하십시오.

주: 일부 모델에는 기본 설치된 Microsoft® Windows® XP Pro의 다국어 버전이 포함되어 있습니다. 다국어 버전이 설치되어 있는 경우, 설치 과정 시 언어를 선택하라는 프롬프트 메시지가 나타납니다. 설치 이후, 언어 버전은 Windows 제어판을 통해 변경할 수 있습니다.

---

## 컴퓨터 설치 후 실행할 중요 작업

컴퓨터를 설치한 후에 다음 작업을 실행하여 차후에 컴퓨터에 문제가 발생할 경우 사용자의 수고를 덜고 시간을 절약하십시오.

- 진단 CD 이미지 또는 진단 디스켓을 만드십시오. 진단 프로그램은 컴퓨터의 하드웨어 구성 요소를 테스트하는 데 사용되며, 하드웨어 장애를 유발할 수 있는 운영 체제 제어 설정에 대해 보고하는 데 사용됩니다. 진단 CD 이미지 또는 진단 디스켓을

미리 작성하면, Rescue and Recovery 작업 공간에 액세스할 수 없을 때 진단 프로그램을 실행할 수 있습니다. 자세한 정보는 55 페이지의 『PC-Doctor for DOS』를 참고하십시오.

- 시스템 타입, 모델, 일련 번호를 적어 놓으십시오. 서비스 지원 시 이러한 정보가 필요할 것입니다. 자세한 정보는 컴퓨터와 함께 제공된 안전 수칙 및 보증 설명서를 참고하십시오.

---

## 운영 체제 업데이트

Microsoft는 Microsoft Windows Update 웹 사이트를 통해 여러 운영 체제에 대한 업데이트를 제공합니다. 이 웹 사이트는 특정 컴퓨터에 적용 가능한 업데이트만을 자동으로 선별하여 표시해 줍니다. 이러한 업데이트에는 보안 픽스와 새로운 버전의 Windows 구성 요소(미디어 플레이어 등) 그리고 그 밖의 Windows 운영 체제에 필요한 수정 및 개선 사항이 포함되어 있습니다.

운영 체제 업데이트에 관한 자세한 정보는 Access Help 온라인 도움말 시스템을 참고하십시오. 온라인 도움말 시스템을 여는 방법은 62 페이지의 『Access Help』를 참고하십시오.

---

## 기타 운영 체제 설치

사용자의 운영 체제를 설치하려면, 해당 운영 체제 CD 또는 디스켓의 지시사항을 따르십시오. 운영 체제를 설치한 후에는 모든 장치 드라이버를 설치해야 합니다. 설치 관련 지시사항은 보통 장치 드라이버와 함께 제공됩니다.

---

## 백신 프로그램 업데이트

본 컴퓨터에는 바이러스 검사 및 제거를 위한 Norton Internet Security 소프트웨어가 제공됩니다. Norton Internet Security 웹 사이트로부터 최신 바이러스 정의 목록을 다운로드하려면 LiveUpdate 응용프로그램을 실행하십시오. LiveUpdate로 최신 바이러스 정의 목록을 다운로드하면 다음 번 바이러스 검사 시에 Norton Internet Security가 새로운 정의 목록을 사용합니다.

안티바이러스 소프트웨어 업데이트에 관한 자세한 정보는 Access Help 온라인 도움말 시스템을 참고하십시오. 온라인 도움말 시스템을 여는 방법은 62 페이지의 『Access Help』를 참고하십시오.

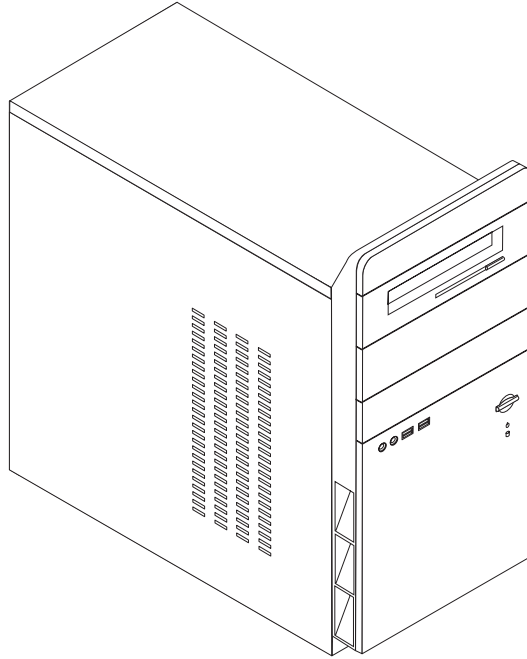
---

## 컴퓨터 종료

컴퓨터의 전원을 끄려면, 항상 운영 체제의 종료 과정을 실행하십시오. 이러한 과정은 저장하지 않은 데이터의 손실과 소프트웨어 프로그램의 손상을 예방합니다. Microsoft Windows 운영 체제의 시스템을 종료하려면 시작 메뉴에서 시스템 종료를 클릭하십시오. 드롭다운 메뉴에서 시스템 종료를 선택한 후 확인을 클릭하십시오.

---

## 제 3 장 옵션 설치



본 장은 컴퓨터에 사용 가능한 옵션 장치와 기본 구성을 소개합니다. 메모리, 어댑터 또는 드라이브 등을 추가하여 컴퓨터의 성능을 확장시킬 수 있습니다. 옵션 장치를 추가할 때, 본 지시사항과 함께 옵션 장치에 포함된 설명서를 참고하십시오.

### 중요

옵션 장치를 설치 또는 제거하기 전에, v 페이지의 『중요 안전 수칙』을 읽어보십시오. 안전한 작업을 위하여 중요 안전 수칙의 지시사항을 따르십시오.

주: **Lenovo**에서 제공하는 부품만을 사용하십시오.

## 기능

다음은 컴퓨터 기본 구성과 기본 설치된 소프트웨어의 개요입니다.

### 시스템 정보

다음 정보는 여러 모델에 적용됩니다. 특정 모델에 대한 기능을 보려면 Setup Utility 프로그램을 참고하십시오. 47 페이지의 제 5 장 『Setup Utility 사용』을 참고하십시오.

### 마이크로프로세서(모델 타입마다 다름)

- Intel® Pentium® 4 프로세서(HT 기술 사용)
- Intel Pentium D 프로세서
- Intel Celeron® D, Intel Core™ 2 Duo 프로세서
- AMD Athlon 64 프로세서
- AMD Sempron 프로세서
- 내부 캐시(모델 타입마다 다름)

### 메모리

- 두 개의 DDR2 DIMM 지원
- 4MB 플래시 메모리

### 내장 드라이브

- 내장 SATA 하드 디스크 드라이브(일부 모델)
- 광 드라이브(일부 모델)
- 디스켓 드라이브(일부 모델)

### 비디오 서브시스템

- VGA 모니터용 통합 그래픽 컨트롤러
- 시스템 보드의 PCI Express x16 비디오 그래픽 어댑터 커넥터

### 오디오 서브시스템

- Realtek 오디오 코덱을 포함한 HD 오디오
- 라인 인, 라인 아웃, 마이크 커넥터(뒷면)
- 앞면에 있는 마이크와 헤드폰 커넥터

### 통신

- 10/100/1000Mbps 통합 Wake on LAN<sup>®</sup> 기능을 지원하는 이더넷 컨트롤러(일부 모델)
- 소프트웨어 모뎀 V.90/V.44(일부 모델)

### 시스템 관리 기능

- Wake on LAN
- Wake on Ring(Setup Utility 프로그램에서는 외장 모뎀을 사용하는 경우 Serial Port Ring Detect라고 함)
- 원격 관리
- 자동 전원 켜짐
- SM(System Management) BIOS와 SM 소프트웨어

### 입출력 기능

- 25핀, ECP(Extended Capabilities Port)/EPP(Extended Parallel Port)
- 9핀 직렬 커넥터
- 여섯 개의 4핀 USB 커넥터(두 개는 앞면에, 네 개는 뒷면에 위치)
- 표준 마우스 커넥터
- 표준 키보드 커넥터
- 이더넷 커넥터
- VGA 모니터 커넥터
- 다섯 개의 오디오 커넥터(헤드폰 및 마이크는 앞면에, 라인 인, 라인 아웃 및 마이크는 뒷면에 위치)

### 확장

- 네 개의 드라이브 베이
- 두 개의 32-bit PCI 어댑터 커넥터
- 한 개의 PCI Express x1 어댑터 커넥터
- 한 개의 PCI Express x16 그래픽 어댑터 커넥터

### 전원

- 수동 전압 선택 스위치를 내장한 250/280W 전원 공급 장치(일부 모델)
- 수동 50/60Hz 입력 주파수
- ACPI 지원

## 보안 기능

- BIOS 접근을 위한 사용자 및 관리자 또는 감독자 암호
- 자물쇠 고리 지원
- 시동 순서 조절
- 디스켓 드라이브, 키보드 또는 마우스없이 시동
- 무인 시작 모드
- 하드 디스크 I/O 제어
- 직렬 및 병렬 포트 I/O 제어

## 기본 설치 소프트웨어

본 컴퓨터는 기본 설치 소프트웨어가 제공됩니다. 소프트웨어가 설치되어 있는 경우, 운영 체제 및 내장되어 있는 장치의 장치 드라이버, 기타 지원 프로그램이 포함되어 있습니다.

## 운영 체제(기본 설치)(모델 타입마다 다름)

주: 모든 국가 또는 지역에서 이러한 운영 체제를 제공하는 것은 아닙니다.

- Microsoft Windows XP Home Edition
- Microsoft Windows XP Professional

## 운영 체제(호환성 테스트 통과)<sup>1</sup>

- Linux<sup>®</sup>

---

1. 여기에 기재된 운영 체제는 본 출판물이 인쇄된 시점에 호환성 테스트가 완료된 운영 체제입니다. 본 책자가 발행된 이후에 컴퓨터와 호환되는 추가 운영 체제가 있을 수 있습니다. 따라서 여기에 기재된 목록은 정정 및 추가될 수도 있습니다. 어떤 운영 체제가 호환성 테스트를 받았는지 확인하려면, 해당 운영 체제 판매 회사의 웹 사이트를 확인하십시오.



## 사양

다음은 본 컴퓨터의 사양입니다.

### 크기

높이: 392mm(15.43in.)

너비: 180mm(7.09in.)

깊이: 445mm(17.52in.)

### 무게

최소 구성: 9.1kg(20.06lb)

최대 구성: 10.2kg(22.5lb)

### 환경

대기 온도:

시스템이 켜져 있을 때: 10°~35°C(50°~95°F)

시스템이 꺼져 있을 때: 10°~60°C(50°~140°F)

최대 고도: 914m(3000ft)

주: 최대 고도 914m(3000ft)는 위에 지정된 대기 온도에서 적용될 수 있는 최대 고도입니다. 더 높은 고도에서는 작동 가능한 최대 대기 온도가 위에서 지정한 온도보다 더 낮아집니다.

습도:

시스템이 작동할 때: 10-80%

시스템이 작동하지 않을 때: 10-90%

### 전력

입력 전압:

최저 범위:

최소: 100V ac

최대: 127V ac

입력 주파수 범위: 50/60Hz

전압 스위치 설정: 115V ac

최고 범위:

최소: 200V ac

최대: 240V ac

입력 주파수 범위: 50/60Hz

전압 스위치 설정: 230V ac

입력 킬로볼트-암페어(kVA) (근사값):

최소 구성: 0.158kVA

최대 구성: 0.213kVA

---

## 사용 가능한 옵션 장치

다음은 사용 가능한 옵션 장치의 목록입니다.

- 외장 옵션
  - 병렬 포트 장치 - 프린터, 외장 드라이브
  - 직렬 포트 장치 - 외장 모뎀, 디지털 카메라
  - 오디오 장치 - 사운드 시스템용 외장 스피커
  - USB 장치 - 프린터, 스캐너
  - 보안 장치 - 자물쇠 고리
  - 모니터
- 내장 옵션
  - 시스템 메모리(DIMM)
  - PCI 어댑터
  - 내장 드라이브
    - CD 및 DVD 드라이브와 같은 광 드라이브(일부 모델)
    - SATA 하드 디스크 드라이브

주: SATA 하드 디스크 드라이브를 추가하려면 드라이브는 4선식 전원 커넥터를 지원해야 합니다.

사용 가능한 옵션에 대한 최신 정보는 Lenovo 웹 사이트 <http://www.lenovo.com/>를 참고하거나 대리점 또는 마케팅 담당자에게 문의하십시오.

---

## 필요한 도구

컴퓨터에 일부 옵션 부품을 설치하려면, 일자 또는 십자 드라이머가 필요합니다. 특정 옵션 부품은 드라이버 외에 다른 도구가 필요할 수도 있습니다. 옵션 부품과 함께 제공된 지시사항을 참고하십시오.

---

## 정전기에 민감한 장치 취급 시 주의사항

정전기는 인체에 해로울 뿐 아니라 컴퓨터 부품 및 옵션 장치에 심각한 손상을 초래할 수 있습니다.

옵션을 설치할 때, 별도의 지시사항이 있기 전까지는 정전기 방지용 비닐백을 열어서 옵션을 꺼내지 마십시오.

옵션과 기타 컴퓨터 부품을 취급할 경우, 정전기에 의한 손상을 막기 위하여 다음의 예방 방법을 참고하십시오.

- 되도록이면 움직이지 않도록 하십시오. 움직임은 사용자 주변에 정전기를 야기시킬 수 있습니다.
- 옵션이나 부품 취급 시에는 항상 주의하십시오. 어댑터와 메모리 모듈의 가장자리만을 만지십시오. 절대로 노출된 전기 회로를 만지지 마십시오.
- 다른 사람들이 컴퓨터 부품을 만지지 못하도록 하십시오.
- 새 옵션을 설치하기 전에, 옵션이 포함된 정전기 방지용 비닐백을 컴퓨터에 있는 금속 확장 슬롯 덮개나 그 외의 금속 표면에 적어도 2초 동안 접촉시키십시오. 이렇게 함으로써 패키지와 몸에서 발생하는 정전기를 감소시킬 수 있습니다.
- 가능하면 옵션을 바닥에 내려 놓지 말고 컴퓨터에서 바로 옵션을 제거하고 설치하십시오. 바로 제거하고 설치하는 것이 불가능한 경우, 부드럽고 평평한 표면에 옵션이 들어있었던 정전기 방지용 비닐백을 놓고 그 위에 옵션을 놓아 두십시오.
- 컴퓨터 덮개 또는 다른 금속 표면에 옵션 부품을 올려놓지 마십시오.

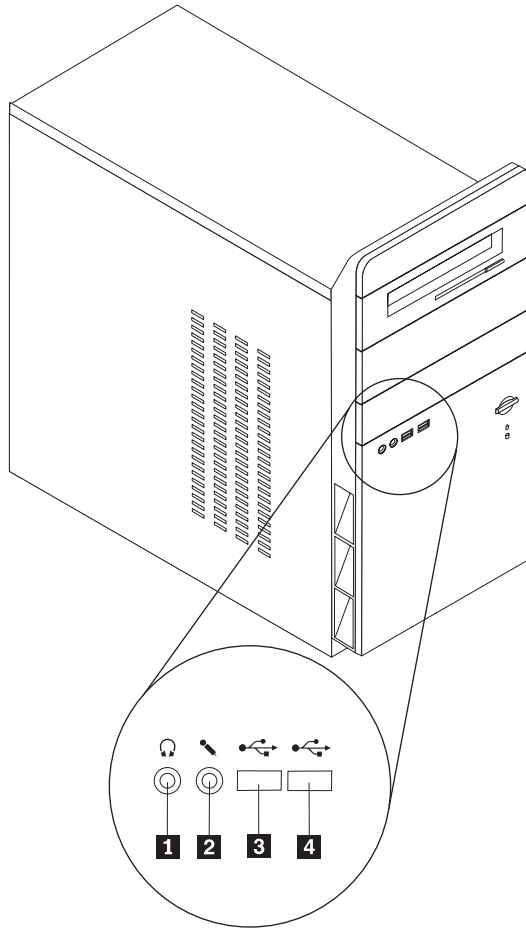
---

## 외장 옵션 장치 설치

다음은 외장 스피커, 프린터 또는 스캐너와 같이 컴퓨터에 장착할 수 있는 외장 옵션 장치를 연결하는 다양한 외장 커넥터를 보여줍니다. 일부 외장 옵션 장치의 경우, 실제 연결을 하기 위하여 추가적으로 소프트웨어를 설치해야만 합니다. 외장 옵션 장치를 추가할 때, 다음의 정보를 참고하여 필요한 커넥터를 확인하십시오. 그런 후, 옵션 장치에 포함된 지시사항을 참고하여 장치를 연결하고, 옵션에 필요한 소프트웨어 또는 장치 드라이버를 설치하십시오.

## 컴퓨터 앞면에 있는 커넥터의 위치 확인

다음 그림은 컴퓨터 앞면에 있는 커넥터의 위치를 보여줍니다.

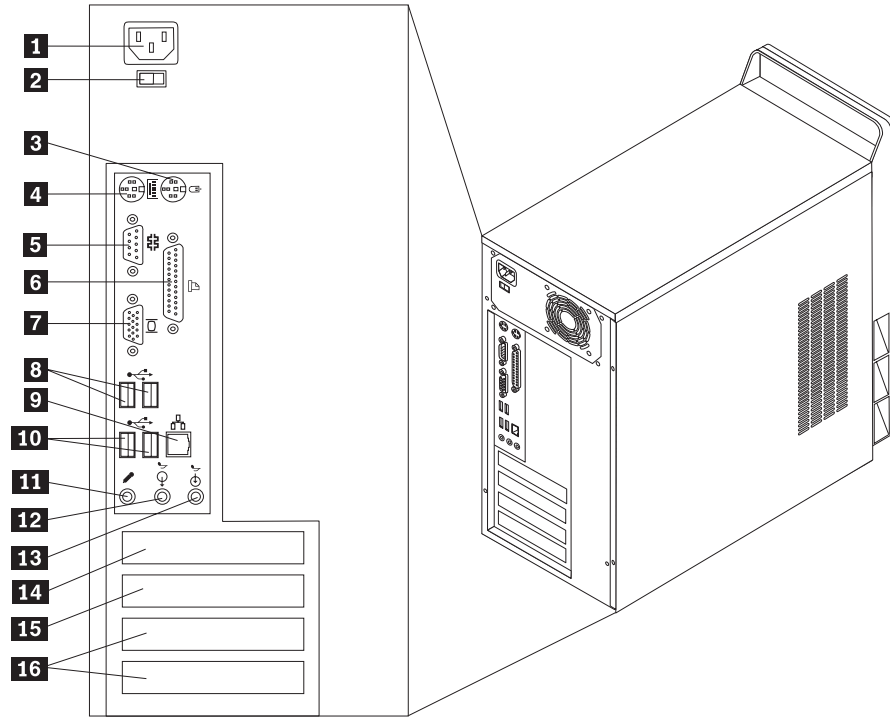


- 1** 헤드폰 커넥터
- 2** 마이크 커넥터

- 3** USB 커넥터
- 4** USB 커넥터

## 컴퓨터 뒷면에 있는 커넥터의 위치 확인

다음 그림은 컴퓨터 뒷면에 있는 커넥터의 위치를 보여줍니다.



- 1** 전원 커넥터
- 2** 전압 스위치
- 3** 마우스 커넥터
- 4** 키보드 커넥터
- 5** 직렬 커넥터
- 6** 병렬 커넥터

- 7** VGA 모니터 커넥터

- 8** USB 커넥터

- 9** 이더넷 커넥터
- 10** USB 커넥터
- 11** 마이크 커넥터
- 12** 오디오 라인 아웃 커넥터
- 13** 오디오 라인 인 커넥터
- 14**

AGP 어댑터, PCI Express x1, 또는  
PCI Express x16 그래픽 어댑터  
커넥터(일부 모델)

- 15**
  - 16** PCI 어댑터 커넥터
- PCI 어댑터, PCI Express x1, 또는  
PCI Express x16 그래픽 어댑터  
커넥터(일부 모델)

주: 컴퓨터 뒷면에 있는 일부 커넥터는 색깔로 구분되어 있어서 케이블을 연결할 위치를 쉽게 찾을 수 있습니다.

커넥터	설명
마우스 커넥터	표준 마우스 커넥터를 사용하는 마우스, 트랙볼 또는 기타 포인팅 장치를 연결할 때 사용됩니다.
키보드 커넥터	표준 키보드 커넥터를 사용하는 키보드를 연결하는데 사용됩니다.
직렬 커넥터	9핀 직렬 커넥터를 사용하는 외장 모뎀, 직렬 프린터 또는 기타 장치를 연결하는데 사용됩니다.
병렬 커넥터	25핀 병렬 커넥터를 사용하는 병렬 프린터, 병렬 스캐너 또는 기타 장치를 연결하는데 사용됩니다.
오디오 라인 아웃 커넥터	컴퓨터의 오디오 신호를 앰프 내장형 스피커나 헤드폰, 멀티미디어 건반 그리고 스테레오 시스템 또는 그 밖의 외장 녹음 장치의 라인 인 단자로 출력하는데 사용됩니다.
오디오 라인 인 커넥터	스테레오 시스템과 같은 외장 오디오 장치로부터 오디오 신호를 받아들이는데 사용됩니다. 외장 오디오 장치를 컴퓨터에 연결하려면, 오디오 장치의 라인 아웃 커넥터와 컴퓨터의 라인 인 커넥터를 케이블로 연결하십시오.
마이크 커넥터	음성 또는 다른 소리를 녹음하거나 음성 인식 소프트웨어를 사용하는 경우, 컴퓨터에 마이크를 연결하는데 사용됩니다.
USB 커넥터	USB 연결을 사용하는 USB 스캐너 또는 USB 프린터와 같은 장치를 연결하는데 사용됩니다. 모델에 따라 네 개 이상의 USB 장치를 사용할 경우, USB 허브를 구입하여 USB 장치를 추가로 연결할 수 있습니다.
이더넷 커넥터	LAN용 이더넷 케이블을 연결하는데 사용됩니다. 주: 컴퓨터를 FCC 클래스 B 제한 이내에서 작동하려면, 카테고리 5 이더넷 케이블을 사용하십시오.

## 장치 드라이버 다운로드

기본 설치되지 않은 운영 체제용 드라이버는 웹 사이트 <http://www.lenovo.com/support/>에서 다운로드할 수 있습니다. 설치 지시사항은 장치 드라이버 파일의 README 파일에 제공되어 있습니다.

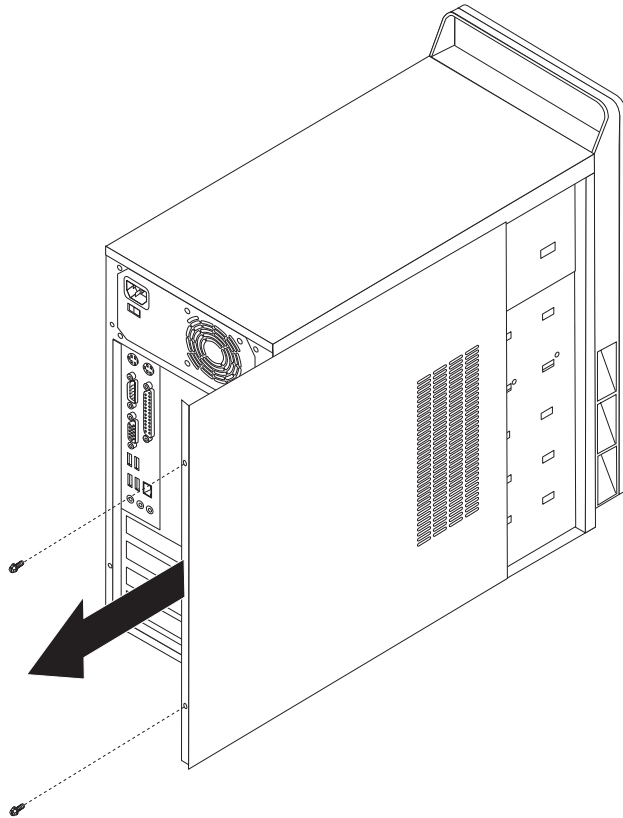
## 덮개 제거

### 중요

덮개를 제거하기 전에 v 페이지의 『중요 안전 수칙』 및 17 페이지의 『정전기에 민감한 장치 취급 시 주의사항』을 읽어 보십시오.

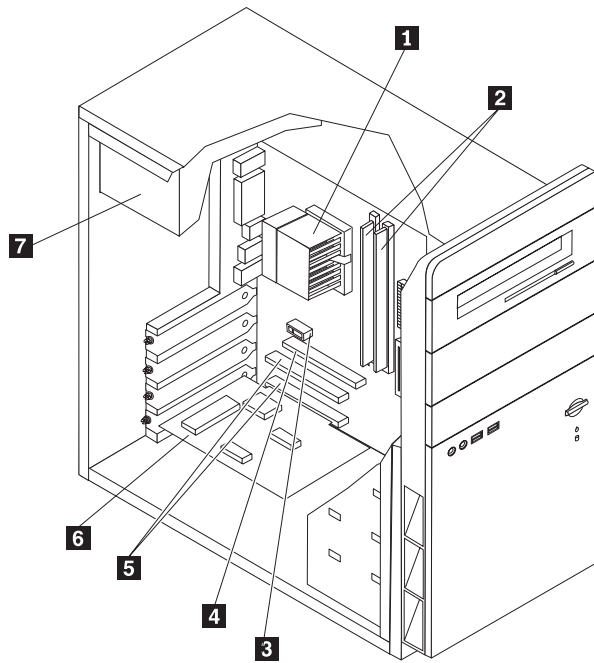
덮개를 제거하려면 다음과 같이 하십시오.

1. 드라이브에서 모든 미디어(디스켓, CD 또는 테이프)를 제거하고 운영 체제를 종료한 후 연결된 모든 장치를 끄십시오.
2. 전기 콘센트에서 모든 전원 코드를 분리하십시오.
3. 컴퓨터에 연결된 모든 케이블을 분리하십시오. 전원 코드, 입출력(I/O) 케이블, 그 밖의 컴퓨터에 연결된 모든 케이블을 분리하십시오.
4. 왼쪽면 덮개의 뒤쪽에 있는 두 개의 나사를 풀고 덮개를 뒤쪽으로 밀어서 제거하십시오.



## 부품의 위치 확인

다음 그림은 컴퓨터에 있는 다양한 부품의 위치를 보여줍니다.



**1** 마이크로프로세서 및 방열판

**2** 메모리 모듈

**3** PCI Express x1

어댑터 커넥터

**4** PCI Express x16

그래픽 어댑터 커넥터

**5** PCI 어댑터 커넥터

**6** PCI 어댑터

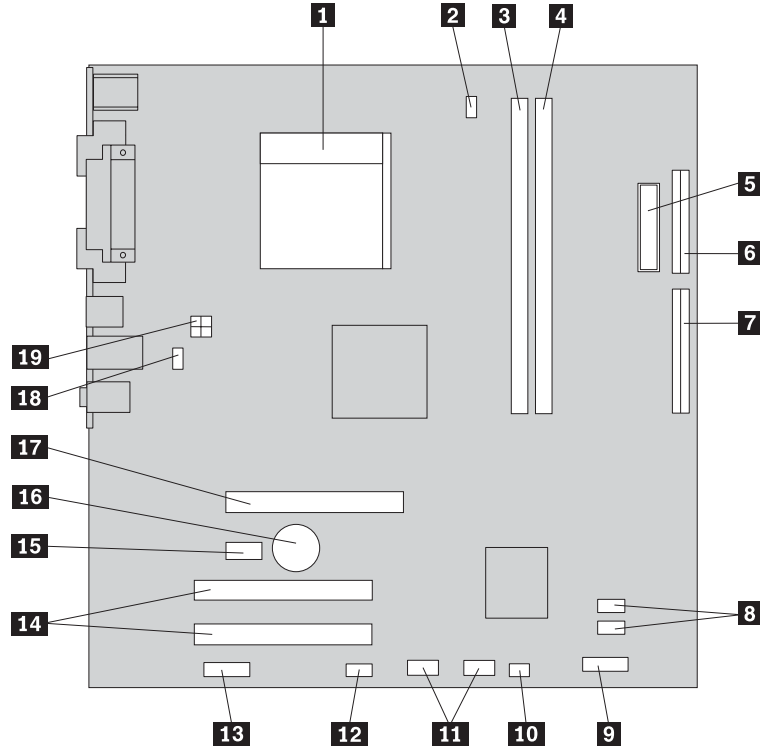
**7** 전원 공급 장치 어셈블리



## 시스템 보드에 있는 부품 확인

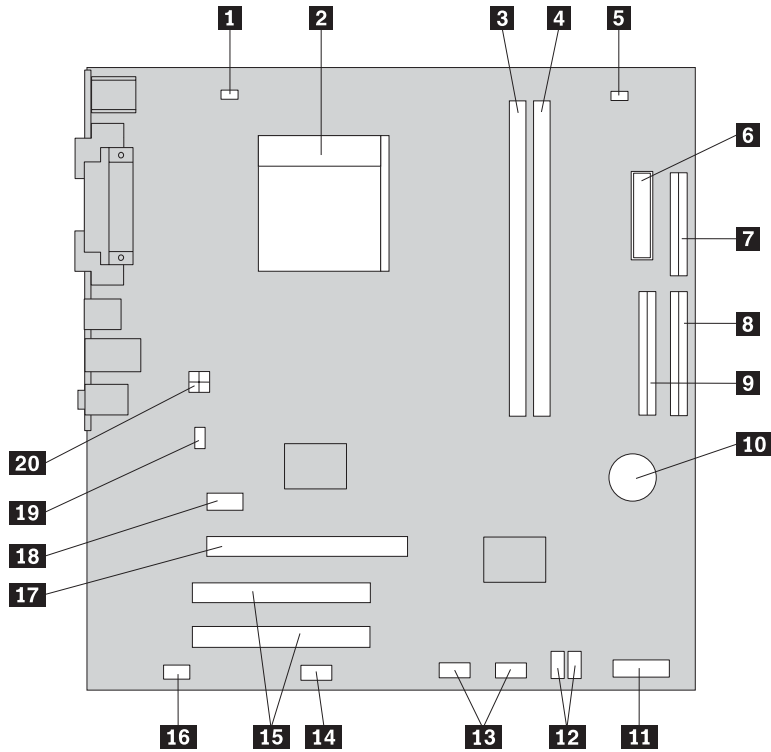
시스템 보드(플래너 또는 마더보드라고 부름)는 컴퓨터의 주 회로 기판입니다. 시스템 보드는 컴퓨터의 기본 기능을 제공하며, 구입 시 설치되어 있는 장치나 차후에 사용자가 설치할 수 있는 다양한 장치를 지원합니다.

다음 그림은 일부 모델용 시스템 보드에 있는 부품의 위치를 보여줍니다.



- |           |                 |           |                             |
|-----------|-----------------|-----------|-----------------------------|
| <b>1</b>  | 마이크로프로세서 및 방열판  | <b>11</b> | 앞면 USB 커넥터(2)               |
| <b>2</b>  | 마이크로프로세서 팬 커넥터  | <b>12</b> | 직렬(COM2) 커넥터                |
| <b>3</b>  | 메모리 커넥터 1       | <b>13</b> | 앞면 오디오 커넥터                  |
| <b>4</b>  | 메모리 커넥터 2       | <b>14</b> | PCI 어댑터 커넥터(2)              |
| <b>5</b>  | 전원 커넥터          | <b>15</b> | PCI Express x1 그래픽 어댑터 커넥터  |
| <b>6</b>  | 디스켓 드라이브 커넥터    | <b>16</b> | 배터리                         |
| <b>7</b>  | IDE 커넥터         | <b>17</b> | PCI Express x16 그래픽 어댑터 커넥터 |
| <b>8</b>  | SATA IDE 커넥터(2) | <b>18</b> | 시스템 팬 커넥터                   |
| <b>9</b>  | 앞면 패널 커넥터       | <b>19</b> | 12V 전원 커넥터                  |
| <b>10</b> | CMOS 리셋 접퍼      |           |                             |

다음 그림은 일부 모델용 시스템 보드에 있는 부품의 위치를 보여줍니다.



- |           |                |           |                         |
|-----------|----------------|-----------|-------------------------|
| <b>1</b>  | 마이크로프로세서 팬 커넥터 | <b>11</b> | 앞면 패널 커넥터               |
| <b>2</b>  | 마이크로프로세서 및 방열판 | <b>12</b> | SATA IDE 커넥터(2)         |
| <b>3</b>  | 메모리 커넥터 1      | <b>13</b> | 앞면 USB 커넥터(2)           |
| <b>4</b>  | 메모리 커넥터 2      | <b>14</b> | 직렬(COM2) 커넥터            |
| <b>5</b>  | CMOS 리셋 접퍼     | <b>15</b> | PCI 어댑터 커넥터(2)          |
| <b>6</b>  | 전원 커넥터         | <b>16</b> | 앞면 오디오 커넥터              |
| <b>7</b>  | 디스켓 드라이브 커넥터   | <b>17</b> | PCI Express x16 어댑터 커넥터 |
| <b>8</b>  | IDE 커넥터 1      | <b>18</b> | PCI Express x1 어댑터 커넥터  |
| <b>9</b>  | IDE 커넥터 2      | <b>19</b> | 시스템 팬 커넥터               |
| <b>10</b> | 배터리            | <b>20</b> | 12V 전원 커넥터              |

## 메모리 설치

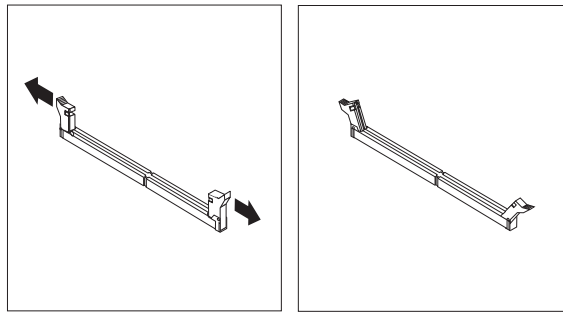
본 컴퓨터에는 최대 4.0GB의 시스템 메모리를 지원하는 DIMM 설치에 필요한 두 개의 커넥터가 있습니다.

메모리 모듈 설치 시, 다음 규칙을 따르십시오.

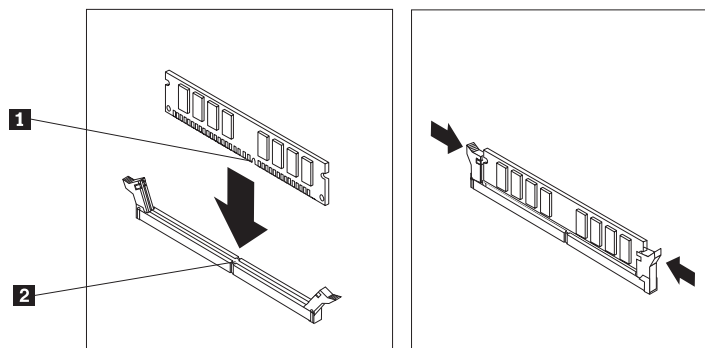
- 1.8V, 240핀 DDR2 SDRAM을 사용하십시오.
- 256MB, 512MB, 1.0GB 또는 2.0GB 메모리 모듈을 조합하여 최대 4.0GB의 메모리 모듈을 사용하십시오.

메모리 모듈을 설치하려면 다음과 같이 하십시오.

1. 덮개를 제거하십시오. 21 페이지의 『덮개 제거』를 참고하십시오.
2. 메모리 커넥터의 위치를 확인하십시오. 23 페이지의 『시스템 보드에 있는 부품 확인』을 참고하십시오.
3. 양쪽 클립을 여십시오.



4. 메모리 커넥터에 메모리 모듈을 맞추십시오. 메모리 모듈의 홈 **1**을 시스템 보드의 커넥터 키 **2**에 정확하게 맞추십시오. 고정 클립이 닫힐 때까지 메모리 모듈을 커넥터에 똑바로 눌러서 삽입하십시오.



#### 다음 작업

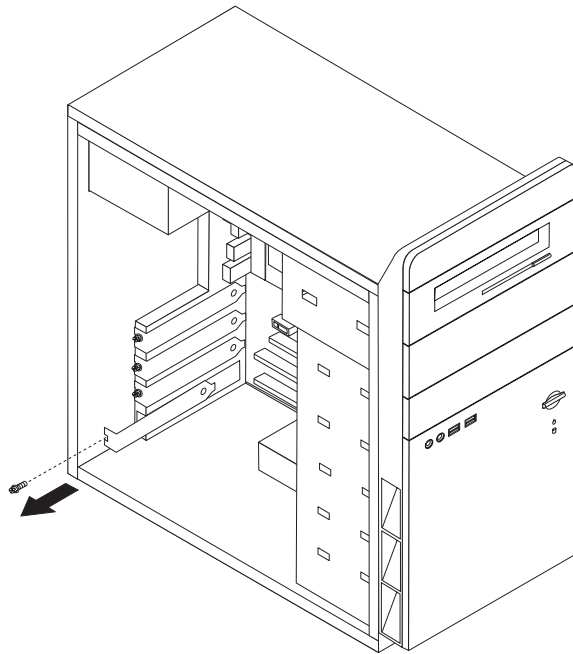
- 다른 옵션을 설치하려면, 해당 부분으로 가십시오.
- 설치를 완료하려면, 37 페이지의 『덮개 조립 및 케이블 연결』로 가십시오.

## 어댑터 설치

다음은 어댑터 설치 및 제거에 관한 정보와 지시사항을 설명합니다. 본 컴퓨터는 세 개의 PCI 어댑터용 확장 슬롯이 있습니다. 일부 모델의 경우 AGP 어댑터 또는 PCI Express x16 어댑터용 슬롯 하나가 제공됩니다. AGP, PCI Express x1 또는 PCI Express x16 슬롯, PCI 슬롯 2 또는 PCI 슬롯 3에는 최대 228mm 길이의 어댑터를 장착할 수 있으며, PCI 슬롯 1에는 최대 200mm(7.9인치) 길이의 어댑터를 장착할 수 있습니다.

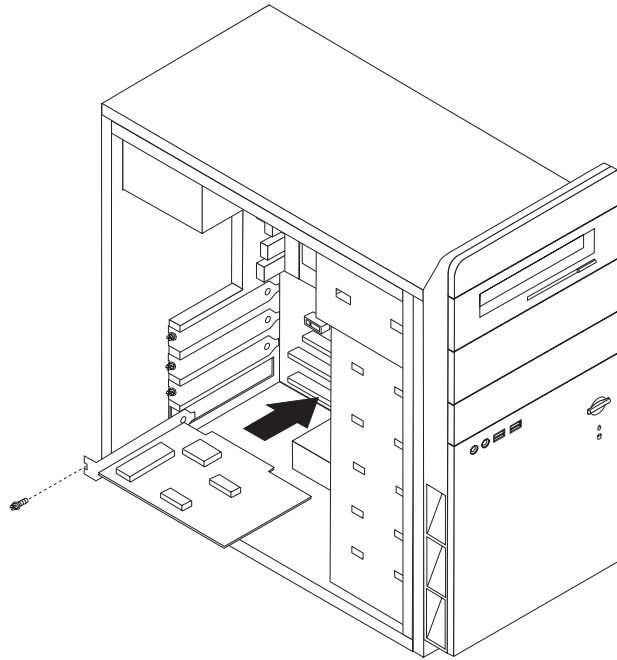
어댑터를 설치하려면 다음과 같이 하십시오.

1. 덮개를 제거하십시오. 21 페이지의 『덮개 제거』를 참고하십시오.
2. 해당 확장 슬롯의 어댑터 슬롯 덮개를 제거하십시오.



3. 정전기 방지용 비닐백에서 어댑터를 꺼내십시오.
4. 시스템 보드의 해당 슬롯에 어댑터를 설치하십시오.

5. 그림과 같이 나사로 어댑터를 고정하십시오.



#### 다음 작업

- 다른 옵션을 설치하려면, 해당 부분으로 가십시오.
- 설치를 완료하려면, 37 페이지의 『덮개 조립 및 케이블 연결』로 가십시오.

## 내장 드라이브 설치

다음은 내장 드라이브 제거 및 교체에 관한 정보와 지시사항을 설명합니다.

내장 드라이브는 데이터를 읽고 저장하는데 사용되는 장치입니다. 저장 용량을 확장하고 다양한 종류의 미디어를 읽을 수 있도록 컴퓨터에 드라이브를 추가할 수 있습니다. 본 컴퓨터에 사용할 수 있는 드라이브 종류는 다음과 같습니다.

- SATA 하드 디스크 드라이브
- 광 드라이브 - CD 드라이브와 DVD 드라이브
- 분리형 미디어 드라이브

주: 이러한 다양한 드라이브들은 IDE(Integrated Drive Electronics) 드라이브입니다.

내장 드라이브는 베이에 설치됩니다. 본 설명서에서는 베이 1, 베이 2 등으로 표시됩니다.

내장 드라이브를 설치할 때, 각 베이에 설치할 수 있는 드라이브 종류와 크기를 먼저 확인하십시오. 또한 설치된 드라이브에 내장 드라이브 케이블을 올바르게 연결하십시오.

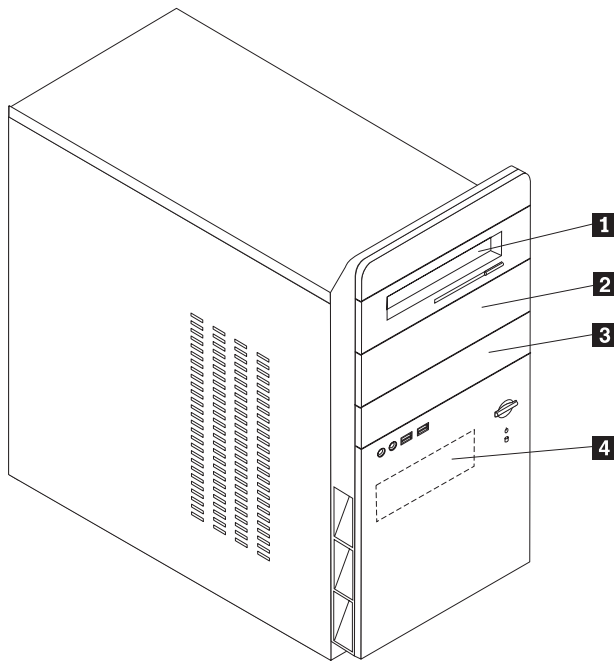
## 드라이브 사양

본 컴퓨터에는 다음과 같은 드라이브가 내장되어 있습니다.

- 베이 1 - CD 드라이브 또는 DVD 드라이브
- 베이 3 - 3.5인치 디스켓 디스크 드라이브(일부 모델)
- 베이 4 - 3.5인치 하드 드라이브

드라이브가 설치되지 않은 베이에는 정전기 실드와 베이 패널이 설치되어 있습니다.

다음 그림은 드라이브 베이의 위치를 보여줍니다.



다음은 각 베이에 설치할 수 있는 드라이브 종류와 높이를 나타냅니다.

- |                                      |  |
|--------------------------------------|--|
| <b>1</b> 베이 1 - 최대 높이: 43.0mm(1.7인치) | CD 드라이브 또는 DVD 드라이브(일부 모델은 기본 설치됨)                         |
| <b>2</b> 베이 2 - 최대 높이: 43.0mm(1.7인치) | 3.5인치 하드 디스크 드라이브(범용 어댑터 브래킷이 필요함)*<br>CD 드라이브<br>DVD 드라이브 |
| <b>3</b> 베이 3 - 최대 높이: 25.8mm(1.0인치) | 3.5인치 디스켓 드라이브(기본 설치됨)                                     |
| <b>4</b> 베이 4 - 최대 높이: 25.8mm(1.0인치) | 3.5인치 하드 디스크 드라이브(기본 설치됨)                                  |

\* 5.25 -> 3.5인치 범용 어댑터 브래킷은 컴퓨터 대리점이나 고객 지원 센터에서 구입할 수 있습니다.

주:

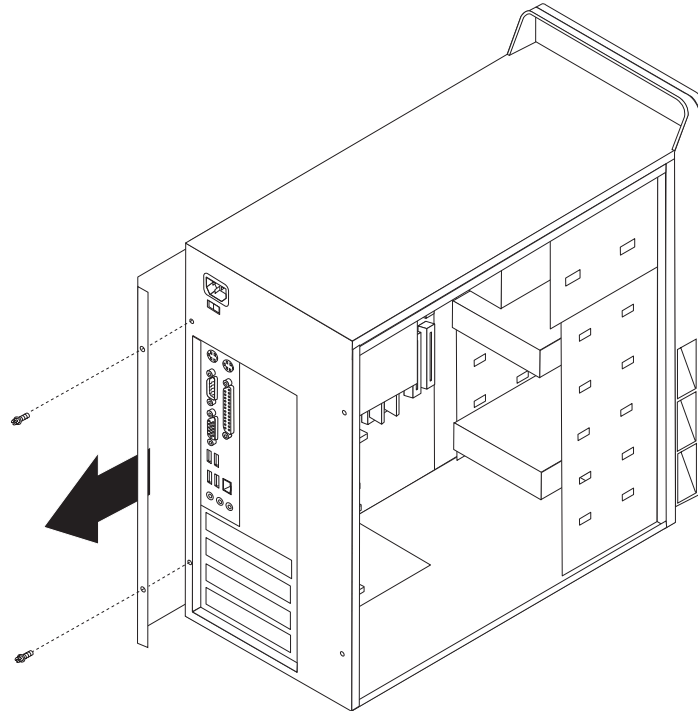
1. 드라이브의 높이가 43.0mm(1.7인치)보다 큰 경우, 설치할 수 없습니다.

- 이동 가능한 미디어(테이프 또는 CD) 드라이브는 장착할 수 있는 베이(베이 1 또는 2)에 설치하십시오.

## 드라이브 설치

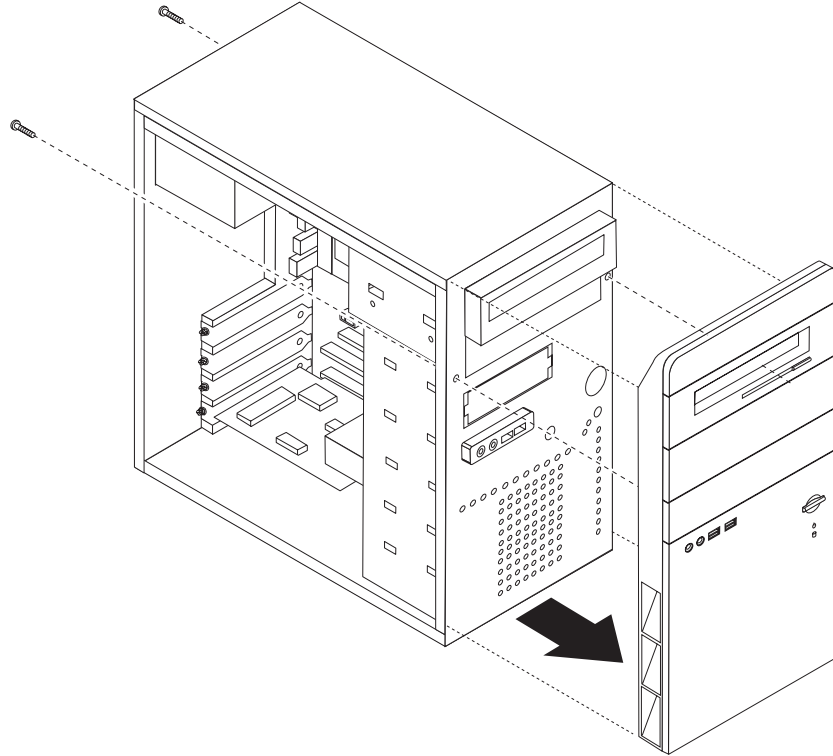
내장 드라이브를 설치하려면 다음과 같이 하십시오.

- 덮개를 제거하십시오. 21 페이지의 『덮개 제거』를 참고하십시오.
- 오른쪽면 덮개의 뒤쪽에 있는 두 개의 나사를 풀고 덮개를 뒤쪽으로 밀어서 제거하십시오.

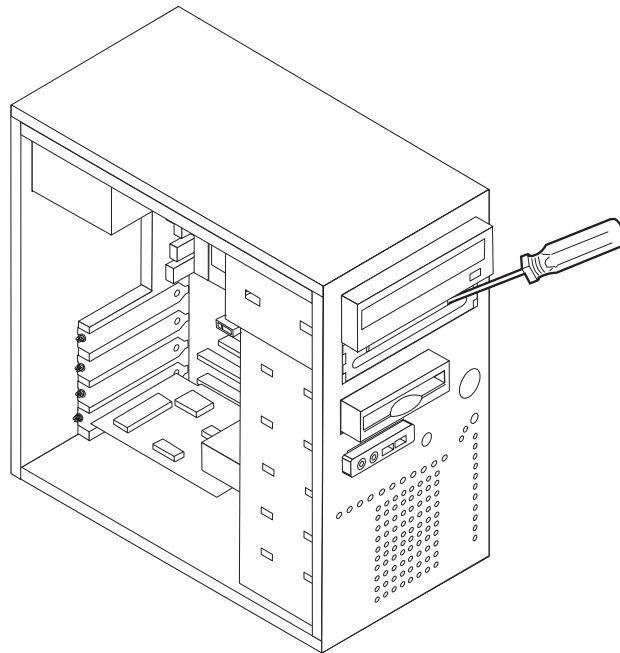


- 컴퓨터에 CD 드라이브 또는 DVD 드라이브가 내장되어 있는 경우, 드라이브에서 신호 케이블과 전원 케이블을 제거해야 할 수도 있습니다.
- 시스템 보드에서 전원 LED 케이블을 제거하십시오.
- 새시 안쪽에 있는 두 개의 나사와 여섯 개의 플라스틱 탭을 풀어서 앞면 베젤을 완전히 제거하십시오. 제거한 베젤의 앞면 새시를 통해 전원 LED 케이블을 연결하십시오.

주: 전원 LED 케이블이 베젤 어셈블리에 연결되므로 손상되지 않도록 주의하십시오.



6. 일자 드라이버를 슬롯 중 한 곳에 삽입하여 드라이브 베이에서 금속 실드를 살짝 들어 올려 제거하십시오.



7. 베젤의 안쪽에서 패널을 고정하고 있는 플라스틱 탭을 눌러 베이 2에 해당하는 베젤의 플라스틱 패널을 제거하십시오.

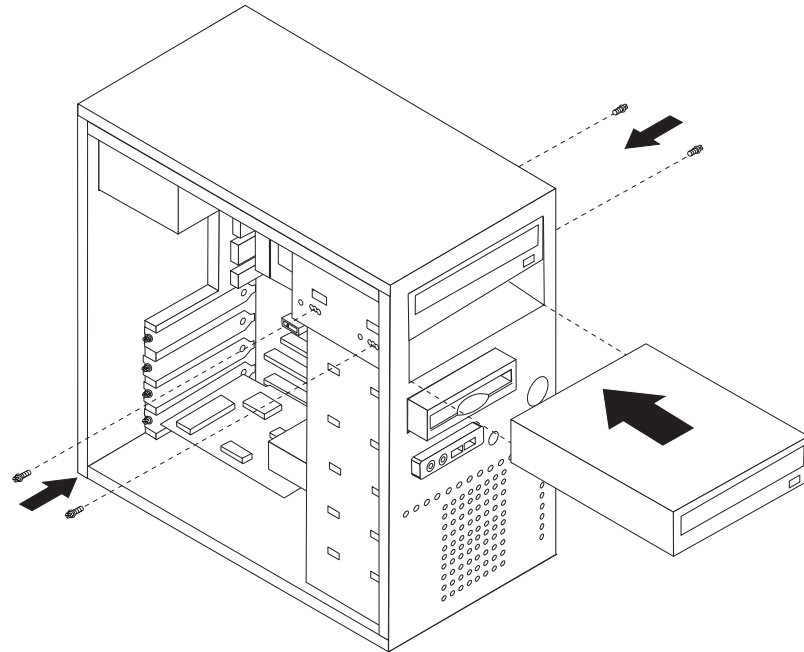


8. 설치하고 있는 드라이브가 master 또는 slave 장치로 올바르게 설정되어 있는지 확인하십시오.

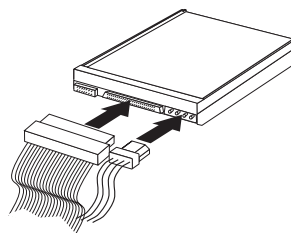
- 첫 번째 CD 드라이브 또는 DVD 드라이브의 경우, master 장치로 설정하십시오.
- 추가 CD 드라이브 또는 DVD 드라이브의 경우, slave 장치로 설정하십시오.

master/slave 점퍼 설정에 관한 사항은 드라이브와 함께 제공된 설명서를 참고하십시오.

9. 베이에 드라이브를 설치하십시오. 드라이브를 고정할 네 개의 나사를 나사 홈에 맞추어 설치하십시오.



10. 하드 디스크 드라이브는 두 개의 케이블을 필요로 합니다. 전원 케이블은 전원 공급 장치에 연결하고, 신호 케이블은 시스템 보드에 연결하십시오.



드라이브를 연결하는 과정은 연결할 드라이브의 종류에 따라 다릅니다. 사용자의 드라이브 연결에 다음 절차 중 하나를 사용하십시오.

## 첫 번째 CD 드라이브 또는 DVD 드라이브 연결

1. 컴퓨터 구입 시 또는 새 드라이브 구입 시 함께 제공된 세 개의 커넥터를 가진 신호 케이블을 확인하십시오.
2. 시스템 보드의 보조 IDE 커넥터를 찾으십시오. 23 페이지의 『시스템 보드에 있는 부품 확인』을 참고하십시오.
3. 신호 케이블의 한쪽 끝을 드라이브에 연결하고 나머지 한쪽은 시스템 보드의 보조 IDE 커넥터에 연결하십시오. 전기적인 노이즈를 줄이기 위하여, 케이블의 끝부분에 있는 커넥터를 사용하십시오.
4. 본 컴퓨터에는 추가 드라이브를 연결할 수 있도록 여분의 전원 커넥터가 있습니다. 드라이브에 전원 커넥터를 연결하십시오.

## 추가 CD 드라이브 또는 DVD 드라이브 연결

추가 드라이브는 주 IDE 또는 보조 IDE 커넥터에 연결되어야 합니다.

1. 시스템 보드의 주 IDE 또는 보조 IDE 커넥터에 연결된 세 개의 커넥터를 가진 신호 케이블의 사용 가능한 IDE 커넥터를 찾으십시오. 23 페이지의 『시스템 보드에 있는 부품 확인』을 참고하십시오.
2. 신호 케이블의 여분 커넥터를 새 드라이브에 연결하십시오.
3. 본 컴퓨터에는 추가 드라이브를 연결할 수 있도록 여분의 전원 커넥터가 있습니다. 드라이브에 전원 커넥터를 연결하십시오.

### 다음 작업

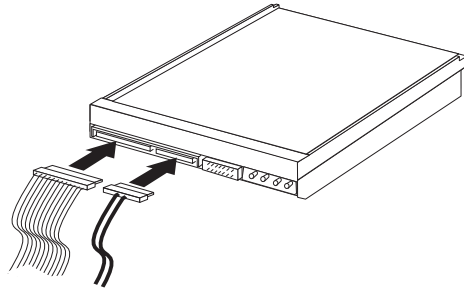
- 다른 옵션을 설치하려면, 해당 부분으로 가십시오.
- 설치를 완료하려면, 37 페이지의 『덮개 조립 및 케이블 연결』로 가십시오.

## SATA 하드 디스크 드라이브 연결

SATA 하드 디스크 드라이브를 사용 가능한 SATA IDE 커넥터에 연결할 수 있습니다.

1. 새 드라이브 구입 시 함께 제공된 신호 케이블을 확인하십시오.
2. 시스템 보드의 SATA IDE 커넥터를 찾으십시오. 23 페이지의 『시스템 보드에 있는 부품 확인』을 참고하십시오.
3. 신호 케이블의 한쪽 끝을 드라이브에 연결하고 나머지 한쪽은 시스템 보드의 사용 가능한 SATA IDE 커넥터에 연결하십시오.

4. 4선식 전원 커넥터 중 하나를 확인하여 드라이브에 연결하십시오.



다음 작업

- 다른 옵션을 설치하려면, 해당 부분으로 가십시오.
- 설치를 완료하려면, 37 페이지의 『덮개 조립 및 케이블 연결』로 가십시오.

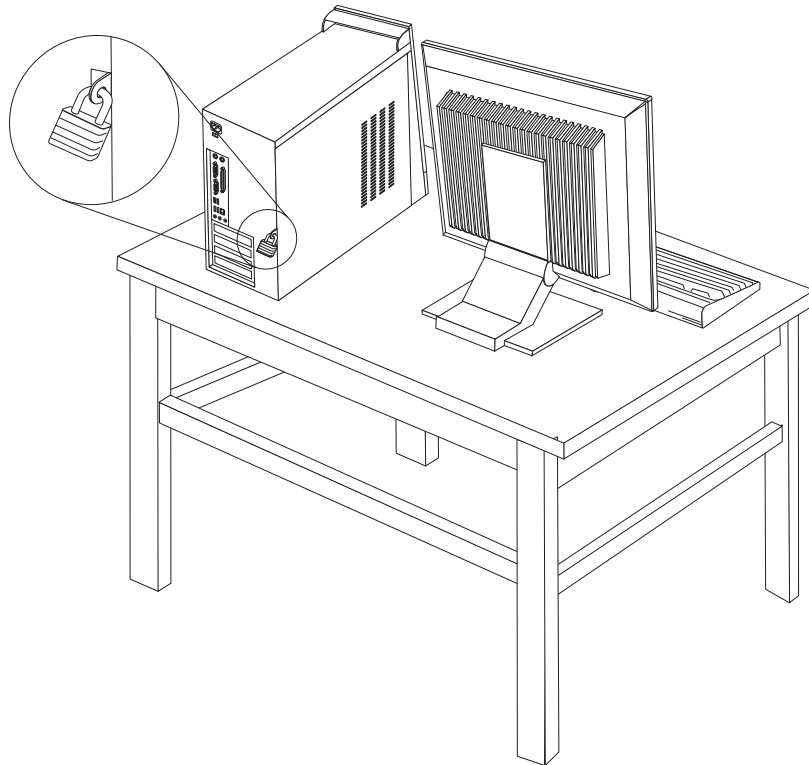
## 보안 기능 설치

하드웨어의 도난 및 인가되지 않은 컴퓨터 사용을 방지하기 위한 방법으로, 다양한 잠금 장치를 사용할 수 있습니다. 물리적인 잠금 장치 이외에도, 올바른 암호를 입력할 때까지 키보드를 잠그는 소프트웨어 잠금 장치를 사용하면 컴퓨터의 무단 사용을 막을 수 있습니다.

보안 케이블을 설치할 때에는 보안 케이블이 다른 컴퓨터 케이블의 연결에 장애가 되지 않도록 하십시오.

## 자물쇠 고리

본 컴퓨터는 덮개를 제거할 수 없도록 자물쇠를 설치할 수 있는 자물쇠 고리가 장착되어 있습니다. 다른 사람들이 컴퓨터를 함부로 열 수 없도록 5mm 이하의 자물쇠를 사용하여 컴퓨터를 잠글 수 있습니다.



## 암호 보호

컴퓨터의 무단 사용을 방지하기 위해, Setup Utility 프로그램을 이용하여 암호를 설정할 수 있습니다. 암호를 설정하면 컴퓨터를 켜고 꺼질 때 암호 프롬프트가 나타나며, 올바른 암호를 입력해야 키보드 잠금이 해제되어 컴퓨터를 정상적으로 사용할 수 있습니다.

#### 다음 작업

- 다른 옵션을 설치하려면, 해당 부분으로 가십시오.
- 설치를 완료하려면, 37 페이지의 『덮개 조립 및 케이블 연결』로 가십시오.

## 배터리 교체

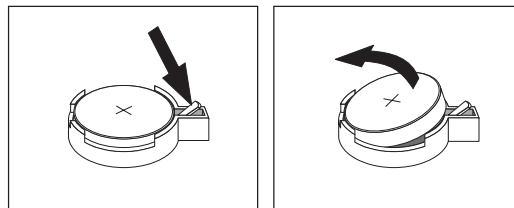
본 컴퓨터에는 날짜, 시간 및 병렬 포트 할당(구성)과 같은 내장 기능의 설정을 유지하는 특별한 형태의 배터리가 있습니다. 컴퓨터의 전원을 꺼도 이러한 정보는 배터리에 의해서 보존됩니다.

일반적으로 배터리는 충전 및 유지 보수가 필요하지 않습니다. 그러나 영구적으로 사용 가능한 배터리는 없습니다. 배터리의 전력이 다 소모되면 날짜, 시간 및 구성 정보(암호 등)가 손실됩니다. 이런 경우, 컴퓨터의 전원을 켜면 오류 메시지가 나타납니다.

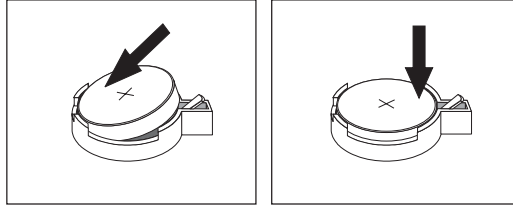
배터리 교체 및 폐기에 관한 자세한 정보는 xi 페이지의 『리튬 배터리 사용에 관한 사항』을 참고하십시오.

배터리를 교체하려면 다음과 같이 하십시오.

1. 컴퓨터와 연결된 장치의 전원을 모두 끄십시오.
2. 전원 코드를 분리하고 덮개를 제거하십시오. 23 페이지의 『시스템 보드에 있는 부품 확인』을 참고하십시오.
3. 배터리의 위치를 확인하십시오. 23 페이지의 『시스템 보드에 있는 부품 확인』을 참고하십시오.
4. 필요한 경우, 배터리 교체에 방해가 되는 어댑터를 제거하십시오. 자세한 정보는 26 페이지의 『어댑터 설치』를 참고하십시오.
5. 사용하던 배터리를 제거하십시오.



6. 새 배터리를 설치하십시오.



7. 배터리를 교체하기 위하여 제거했던 어댑터를 다시 장착하십시오. 어댑터 장착에 관한 지시사항은 26 페이지의 『어댑터 설치』를 참고하십시오.
8. 덮개를 다시 장착하고 전원 코드를 연결하십시오. 37 페이지의 『덮개 조립 및 케이블 연결』을 참고하십시오.

주: 배터리를 교체한 후 처음으로 컴퓨터의 전원을 켰을 때 오류 메시지가 나타날 수 있습니다. 이러한 증상은 정상적인 것입니다.

9. 컴퓨터와 모든 연결된 장치의 전원을 켜십시오.
10. Setup Utility 프로그램을 사용하여 날짜, 시간 및 암호를 설정하십시오. 47 페이지의 제 5 장 『Setup Utility 사용』을 참고하십시오.

## 잊어버린 암호 삭제(CMOS 삭제)

이 부분은 암호를 잊어버린 경우에만 적용됩니다. 잊어버린 암호에 관해 보다 자세한 정보는 Lenovo Care<sup>sm</sup> 프로그램을 참고하십시오.

암호를 삭제하려면 다음과 같이 하십시오.

1. 덮개를 제거하십시오. 21 페이지의 『덮개 제거』를 참고하십시오.
2. 시스템 보드에서 CMOS 리셋 점퍼를 찾으십시오. 23 페이지의 『시스템 보드에 있는 부품 확인』을 참고하십시오.
3. 필요한 경우, 26 페이지의 『어댑터 설치』를 참고하여 CMOS 리셋 점퍼에 접근하는데 방해가 되는 어댑터를 제거하십시오.
4. 점퍼를 표준 위치(핀 1과 2)에서 유지 보수 및 설정 위치(핀 2와 3)로 이동시키십시오.

주: 시스템 보드가 두 개의 핀만을 가지고 있는 경우, 두 개의 핀에 점퍼를 추가하십시오.

5. 덮개를 다시 장착하고 전원 코드를 연결하십시오.
6. 컴퓨터를 다시 시작하고 약 10초간 그대로 두십시오. 컴퓨터 전원을 끄기 위해 전원 스위치를 약 5초간 누르십시오. 컴퓨터의 전원이 꺼집니다.
7. 1 - 3 단계를 반복하십시오.
8. 점퍼를 표준 위치(핀 1과 2)로 다시 이동시키십시오.

주: 시스템 보드가 두 개의 핀만을 가지고 있는 경우, 두 개의 핀에서 점퍼를 제거하십시오.

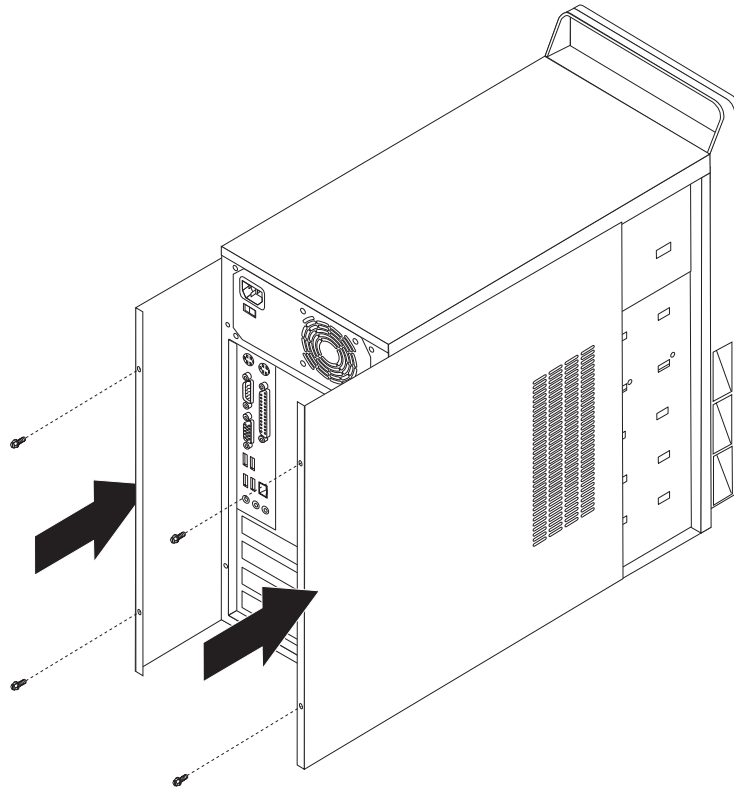
9. 덮개를 다시 장착하고 전원 코드를 연결하십시오. 『덮개 조립 및 케이블 연결』을 참고하십시오.

## 덮개 조립 및 케이블 연결

옵션을 제거하거나 설치한 후, 제거된 부품 및 덮개를 다시 장착하고 전화선과 전원 코드와 같은 케이블을 다시 연결해야 합니다. 설치한 옵션 부품에 따라, Setup Utility 프로그램에서 업데이트된 정보를 확인해야 할 수도 있습니다.

컴퓨터에 덮개를 다시 장착하고 케이블을 연결하려면 다음과 같이 하십시오.

1. 모든 부품이 올바르게 재조립되었는지 확인하고, 도구나 나사가 컴퓨터의 내부에 남아 있지 않도록 주의하십시오.
2. 덮개를 조립하는데 방해가 되는 케이블은 정리하십시오.
3. 외관에 덮개의 윗면과 밑면을 맞물리게 끼워 넣고 덮개를 밀어 닫으십시오. 덮개를 나사로 고정하십시오.



4. 컴퓨터에 외장 장치 케이블과 전원 코드를 다시 연결하십시오. 17 페이지의 『외장 옵션 장치 설치』를 참고하십시오.
5. 설정을 업데이트하려면, 47 페이지의 제 5 장 『Setup Utility 사용』을 참고하십시오.





---

## 제 4 장 소프트웨어 복구

Rescue and Recovery 프로그램은 사용자가 자신의 컴퓨터 데이터를 복원하고 소프트웨어 또는 하드웨어 관련 장애로부터 복구할 수 있도록 해주는 소프트웨어입니다. 컴퓨터 장애가 발생한 경우, Rescue and Recovery 프로그램을 사용하면 기본 하드 드라이브의 내용을 이전에 저장된 상태로 복원할 수 있습니다. 본 장에서는 Lenovo가 제공하는 복구 솔루션에 대해 설명합니다.

Rescue and Recovery 프로그램에는 두 개의 구성 요소 즉, Rescue and Recovery(Windows 환경)와 Rescue and Recovery 작업 공간이 포함되어 있습니다. 복구 작업은 Windows에서 시작되거나 또는 Windows 운영 체제에 독립적인 Rescue and Recovery 작업 공간 환경에서 시작될 수 있습니다.

문제가 발생하면 Windows 환경 또는 Rescue and Recovery 작업 공간의 복구 도구를 사용하여 다음 두 가지 복구 작업 중 하나를 수행할 수 있습니다.

- 이동 백업 파일
- 시스템 또는 개별 파일 복원

41 페이지의 『Rescue and Recovery 작업 공간 사용』을 참고하여 두 가지 복구 작업 중 하나를 수행하십시오.

Rescue and Recovery 프로그램에 관한 자세한 정보는 Access Help 온라인 도움말 시스템을 참고하십시오. 온라인 도움말 시스템에 액세스하는 방법은 62 페이지의 『Access Help』를 참고하십시오. 다음 정보는 Rescue and Recovery Windows 환경을 참고합니다.

---

### 완전 복구 디스크 작성 및 사용

컴퓨터에 기록 가능한 CD 또는 DVD 드라이브가 장착되어 있는 경우, 완전 복구 디스크를 작성하여 컴퓨터 하드 디스크를 공장 출하 상태로 복원할 수 있습니다. 컴퓨터를 다른 장소로 이동하거나, 팔거나, 재사용하거나 다른 복구 방법에 실패한 경우 완전 복구 디스크가 유용합니다. 완전 복구 디스크를 작성하는 것이 중요합니다.

주: Microsoft Windows 라이선스는 오직 하나의 완전 복구 디스크 작성을 허용하므로 작성한 디스크를 안전한 장소에 보관하십시오.

완전 복구 디스크를 작성하려면, 다음과 같이 하십시오.

1. Windows 바탕 화면에서 시작, 모든 프로그램, **Lenovo Care**, 복구 미디어 작성을 클릭하십시오.

2. 화면의 지시사항을 따르십시오.

완전 복구 디스크를 사용하려면, 다음과 같이 하십시오.

**경고:** 완전 복구 디스크로 하드 디스크를 공장 출하 상태로 복원할 경우, 현재 하드 디스크에 있는 모든 파일이 삭제되고 공장 출하 상태로 교체됩니다. 복원 과정 동안에, 데이터를 제거하기 전 하드 디스크의 현재 파일을 다른 미디어로 이동시킬 수 있습니다.

1. CD 또는 DVD 드라이브에 Rescue and Recovery 프로그램 디스크를 넣으십시오.
2. 컴퓨터를 다시 시작하십시오.
3. 잠시 뒤에 Rescue and Recovery 작업 공간이 나타납니다.

**주:** Rescue and Recovery 작업 공간이 나타나지 않을 경우, 시동 장치(CD 드라이브 또는 DVD 드라이브)가 BIOS 시동 순서로 올바르게 설정되지 않은 것일 수 있습니다. 자세한 정보는 46 페이지의 『시동 순서에서 이동 백업 장치 설정』을 참고하십시오.

4. 이동 백업 및 복원 메뉴에서 시스템 복원을 클릭하십시오.
5. 화면의 지시사항을 따르십시오. 프롬프트 메시지가 나타나면, 해당 완전 복구 디스크를 넣으십시오.

**주:** 하드 디스크를 공장 출하 상태로 복원한 후에, 일부 소프트웨어 또는 드라이버를 재설치해야 합니다. 자세한 정보는 41 페이지의 『Rescue and Recovery 작업 공간 사용』을 참고하십시오.

---

## 백업 및 복구

Rescue and Recovery 프로그램은 운영 체제, 데이터 파일, 응용프로그램, 개인 설정과 같은 하드 디스크 내용을 백업할 수 있습니다. Rescue and Recovery 프로그램은 다음과 같은 장소에 백업을 저장할 수 있습니다.

- 하드 디스크의 보호된 영역
- 컴퓨터에 설치된 보조 하드 디스크
- 컴퓨터에 장착된 외장 USB 하드 디스크
- 네트워크 드라이브
- 기록 가능한 CD 또는 DVD(이 선택 사양은 기록 가능한 CD 또는 DVD 드라이브가 필요함)

하드 디스크를 백업한 후에, 하드 디스크의 전체 내용 또는 선택된 파일만 복원하거나 Windows 운영 체제 및 응용프로그램만을 복원할 수 있습니다.

**Rescue and Recovery**에서 백업 작업을 실행하려면 다음과 같이 하십시오.

1. Windows 바탕 화면에서 시작, 모든 프로그램, **Lenovo Care, Rescue and Recovery**를 클릭하십시오. Rescue and Recovery 프로그램이 시작됩니다.
2. Rescue and Recovery 주 화면에서 백업 작업 옵션을 선택하려면 하드 드라이브 백업을 클릭하십시오.
3. 화면의 지시사항을 따르십시오.

**Rescue and Recovery**에서 복원 작업을 실행하려면 다음과 같이 하십시오.

1. Windows 바탕 화면에서 시작, 모든 프로그램, **Lenovo Care, Rescue and Recovery**를 클릭하십시오. Rescue and Recovery 프로그램이 시작됩니다.
2. Rescue and Recovery 주 화면에서 백업에서 시스템 복원 아이콘을 클릭하십시오.
3. 화면의 지시사항을 따르십시오.

Rescue and Recovery 작업 공간에서 복원 작업의 실행 방법에 관한 정보는 『Rescue and Recovery 작업 공간 사용』을 참고하십시오.

---

## Rescue and Recovery 작업 공간 사용

Rescue and Recovery 작업 공간은 하드 디스크의 보호된 숨겨진 영역에 존재하며 Windows 운영 체제와는 독립적으로 작동합니다. Windows 운영 체제를 시작할 수 없는 경우에도 복구 작업을 실행할 수 있습니다. Rescue and Recovery 작업 공간에서 다음과 같은 복구 작업을 실행할 수 있습니다.

- **하드 디스크 또는 백업에서 파일을 이동 백업합니다.** Rescue and Recovery 작업 공간은 하드 디스크에 있는 파일을 네트워크 드라이브, USB 하드 디스크 드라이브 또는 디스켓과 같은 기록 가능한 미디어로 전송할 수 있습니다. 이 기능은 백업하지 않은 파일이나 마지막 백업 작업 이후에 변경된 파일까지도 전송할 수 있습니다. 또한, 로컬 하드 디스크, USB 장치 또는 네트워크 드라이브에 있는 Rescue and Recovery 백업에서 개별 파일을 이동 백업할 수 있습니다.
- **Rescue and Recovery 백업으로 하드 디스크를 복원합니다.** Rescue and Recovery 프로그램을 사용하여 백업 작업을 실행하면, Windows를 시작할 수 없는 경우에도 Rescue and Recovery 작업 공간에서 복원 작업을 실행할 수 있습니다.
- **하드 디스크를 공장 출하 상태로 복원합니다.** Rescue and Recovery 작업 공간은 하드 디스크를 공장 출하 상태와 동일한 내용으로 복원할 수 있습니다. 하드 디스크에 여러 파티션이 있는 경우, 다른 파티션의 내용은 변경없이 C: 파티션만 공장 출하 상태로 복원할 수 있는 옵션이 있습니다. Rescue and Recovery 작업 공간은 Windows 운영 체제와는 독립적으로 작동하기 때문에 Windows를 시작할 수 없는 경우에도 하드 디스크를 공장 출하 상태로 복원할 수 있습니다.

**경고:** 하드 디스크를 Rescue and Recovery 백업으로 복원하거나 공장 출하 상태로 복원할 경우, 기본 하드 디스크 파티션(C: 드라이브)의 모든 파일은 복구 과정 동안에 삭제됩니다. 중요한 파일을 가능한 복사해 두십시오. Windows를 시작할 수 없는 경우, Rescue and Recovery 작업 공간의 파일 이동 백업 기능을 사용하여 하드 디스크의 파일을 다른 미디어로 복사할 수 있습니다.

**Rescue and Recovery 작업 공간을 시작하려면, 다음과 같이 하십시오.**

1. 컴퓨터 전원을 끄십시오.
2. 컴퓨터를 다시 시작하십시오.
3. F11을 반복적으로 누르십시오.
4. 경고음이 들리거나 로고 화면이 표시되면 F11 누르기를 중단하십시오.
5. Rescue and Recovery 암호를 설정한 경우, 프롬프트 메시지가 나타나면 암호를 입력하십시오. 잠시 후에 Rescue and Recovery 작업 공간이 나타납니다.

**주:** Rescue and Recovery 작업 공간이 나타나지 않을 경우, 43 페이지의 『소프트웨어 복구 시의 문제 해결』을 참고하십시오.

6. 다음 중 하나를 실행하십시오.
  - 하드 디스크 또는 백업에서 파일을 이동 백업하려면 Rescue and Recovery 메뉴에서 파일 이동 백업을 클릭하고 화면의 지시사항을 따르십시오.
  - Rescue and Recovery 백업으로 하드 디스크를 복원하거나 하드 드라이브를 공장 출하 상태로 복원하려면, Rescue and Recovery 메뉴에서 시스템 복원을 클릭하고 화면의 지시사항을 따르십시오.

**주:** 하드 디스크를 공장 출하 상태로 복원한 후에, 일부 소프트웨어 또는 드라이버를 재설치해야 합니다. 자세한 정보는 다음 참고 사항을 참고하십시오.

- Rescue and Recovery 작업 공간의 다른 기능에 대한 사항은 도움말을 클릭하십시오.

**주:**

1. 하드 디스크를 공장 출하 상태로 복원한 후에 일부 장치의 장치 드라이버를 재설치해야 합니다. 45 페이지의 『장치 드라이버 복구 및 설치』를 참고하십시오.
2. 일부 컴퓨터에는 Microsoft Office 또는 Microsoft Works가 기본 설치되어 있습니다. Microsoft Office 또는 Microsoft Works 응용프로그램을 복구하거나 재설치하려면, *Microsoft Office CD* 또는 *Microsoft Works CD*를 사용해야 합니다. 이러한 CD는 Microsoft Office 또는 Microsoft Works가 기본 설치된 컴퓨터에만 제공됩니다.

---

## 소프트웨어 복구 시의 문제 해결

Rescue and Recovery 작업 공간 또는 Windows 환경에 액세스할 수 없는 경우, 다음 사항을 수행할 수 있습니다.

- Rescue and Recovery 작업 공간에 액세스하기 위해 이동 백업 미디어(CD, DVD, USB 하드 디스크)를 사용하십시오. 자세한 정보는 『이동 백업 미디어 작성 및 사용』을 참고하십시오.
- Rescue and Recovery 작업 공간을 복구하거나 Windows 환경에 들어가는 데 필요한 파일을 복구하려면 Recovery Repair(프롬프트 복원) 디스켓을 사용하십시오. 자세한 정보는 44 페이지의 『Recovery Repair(프롬프트 복원) 디스켓 작성 및 사용』을 참고하십시오.
- 하드 디스크 내용을 공장 출하 상태로 복원하려면, 완전 복구 디스크를 사용할 수 있습니다. 39 페이지의 『완전 복구 디스크 작성 및 사용』을 참고하십시오.

가능하면 Recovery Repair(프롬프트 복원) 디스켓, 이동 백업 미디어, 완전 복구 디스크를 작성하여 안전한 장소에 보관해 두는 것이 좋습니다.

이동 백업 미디어, Recovery Repair(프롬프트 복원) 디스켓 또는 완전 복구 CD로 Rescue and Recovery 작업 공간 또는 Windows 환경에 액세스할 수 없는 경우, BIOS 시동 순서에서 이동 백업 장치, CD 드라이브, DVD 드라이브 또는 USB 하드 디스크 드라이브를 시동 장치로 지정하지 않은 것일 수 있습니다. 자세한 정보는 46 페이지의 『시동 순서에서 이동 백업 장치 설정』을 참고하십시오.

---

## 이동 백업 미디어 작성 및 사용

CD 또는 USB 하드 디스크 드라이브와 같은 이동 백업 미디어는 하드 디스크의 Rescue and Recovery 작업 공간에 액세스하는 것을 방해하는 장애가 발생한 경우 이를 복구할 수 있도록 해줍니다.

주: 이동 백업 디스크, 완전 복구 디스크의 첫 번째 디스크 및 백업 디스크는 시동 가능합니다. 그리고 이 디스크는 DVD - RAM 미디어를 제외한 모든 유형의 CD 또는 DVD 드라이브 미디어로 시작할 수 있습니다.

이동 백업 미디어를 작성하려면, 다음과 같이 하십시오.

1. Windows 바탕 화면에서 시작, 모든 프로그램, **Lenovo Care**, 복구 미디어 작성을 클릭하십시오.
2. 이동 백업 미디어 영역에서 작성하려는 이동 백업 미디어 종류를 선택하십시오. CD, USB 하드 드라이브 또는 내장 하드 드라이브를 사용하여 이동 백업 미디어를 작성할 수 있습니다.
3. 확인을 클릭하십시오.
4. 화면의 지시사항을 따르십시오.

이동 백업 미디어를 사용하려면 다음 중 하나를 실행하십시오.

- 이동 백업 디스크를 삽입하고 컴퓨터를 다시 시작하십시오.
- 컴퓨터의 USB 커넥터 중 하나에 USB 하드 디스크 드라이브를 연결한 후, 컴퓨터를 켜십시오.

이동 백업 미디어 시작 시, Rescue and Recovery 작업 공간이 나타납니다. Rescue and Recovery 작업 공간에서 각 기능의 도움말을 참고할 수 있습니다. 이동 백업 미디어가 시작하지 않을 경우, 이동 백업 장치(CD 드라이브, DVD 드라이브 또는 USB 장치)가 BIOS 시동 순서로 올바르게 설정되지 않은 것일 수 있습니다. 자세한 정보는 46 페이지의 『시동 순서에서 이동 백업 장치 설정』을 참고하십시오.

---

## Recovery Repair(프롬프트 복원) 디스켓 작성 및 사용

Rescue and Recovery 작업 공간 또는 Windows 환경에 액세스할 수 없는 경우, Recovery Repair(프롬프트 복원) 디스켓을 사용하여 Rescue and Recovery 작업 공간을 복구하거나 Windows 환경에 들어가는 데 필요한 파일을 복구하십시오. 가능한 Recovery Repair(프롬프트 복원) 디스켓을 작성하여 안전한 장소에 보관해 두는 것이 좋습니다.

**Recovery Repair(프롬프트 복원) 디스켓을 작성하려면, 다음과 같이 하십시오.**

1. 컴퓨터를 켜고 운영 체제를 시작하십시오.
2. 인터넷 브라우저를 사용하여 다음 웹 주소로 가십시오.

<http://www.lenovo.com/think/support/site.wss/document.do?Indocid=MIGR-54483>

3. 디스켓을 디스켓 드라이브 A에 삽입하십시오. 디스켓의 정보는 지워지고 디스켓은 적절하게 포맷됩니다.
4. Recovery Repair mrrepair.exe 파일을 더블 클릭하십시오. 디스켓이 작성됩니다.
5. 디스켓을 꺼내서 Recovery Repair(프롬프트 복원) 디스켓이라는 라벨을 작성하여 붙이십시오.

**Recovery Repair(프롬프트 복원) 디스켓을 사용하려면, 다음과 같이 하십시오.**

1. 운영 체제를 종료한 후 컴퓨터를 끄십시오.
2. 디스켓 드라이브 A에 Recovery Repair(프롬프트 복원) 디스켓을 삽입하십시오.
3. 컴퓨터의 전원을 켜고 화면의 지시사항을 따르십시오.

주: 복원 작업이 오류 없이 완료된 경우, 컴퓨터를 다시 시작하는 동안에 F11을 반복적으로 눌러 Rescue and Recovery 작업 공간에 접근할 수 있습니다. 경고음이 들리거나 로고 화면이 표시되면 F11 누르기를 중단하십시오. 복구 작업이 끝나면 Windows 환경에 액세스할 수 있습니다.



복원 작업 동안에 오류 메시지가 나타나고 복원 작업을 완료할 수 없는 경우, Rescue and Recovery 작업 공간을 포함하고 있는 파티션에 문제가 있는 것일 수 있습니다. Rescue and Recovery 작업 공간에 접근하려면 이동 백업 미디어를 사용하십시오. 이동 백업 미디어 작성 및 사용에 관한 정보는 43 페이지의 『이동 백업 미디어 작성 및 사용』을 참고하십시오.

---

## 장치 드라이버 복구 및 설치

장치 드라이버를 복구 또는 설치하려면 컴퓨터에 운영 체제가 먼저 설치되어 있어야 합니다. 장치에 대한 설명서와 소프트웨어 미디어가 있는지 확인하여 보십시오.

컴퓨터에 기본 설치된 장치에 대한 장치 드라이버는 하드 디스크(일반적으로 C 드라이브)의 SWTOOLS\drivers 폴더에 있습니다. 그 외의 장치 드라이버는 각각의 장치와 함께 제공된 소프트웨어 미디어에 있습니다.

컴퓨터에 기본 설치된 장치의 최신 장치 드라이버는 <http://www.lenovo.com/support/> 웹 사이트에서도 다운로드할 수 있습니다.

컴퓨터에 기본 설치된 장치의 장치 드라이버를 다시 설치하려면, 다음과 같이 하십시오.

1. 컴퓨터를 켜고 운영 체제를 시작하십시오.
2. Windows 탐색기 또는 내 컴퓨터를 이용하여 하드 디스크의 폴더를 여십시오.
3. C:\SWTOOLS 폴더를 여십시오.
4. DRIVERS 폴더를 여십시오. DRIVERS 폴더에는 컴퓨터에 설치된 여러 장치(예를 들어 AUDIO 또는 VIDEO 등)의 이름을 가진 하위 폴더가 있습니다.
5. 해당 장치 하위 폴더를 여십시오.
6. 장치 드라이버를 다시 설치하려면 다음 방법 중 하나를 사용하십시오.
  - 장치 드라이버가 들어 있는 폴더의 하위 폴더에서 README를 찾아보십시오. TEXT 또는 .TXT 확장자로 된 다른 파일입니다. 이러한 파일은 WIN98.TXT와 같이 사용하는 운영 체제의 이름으로 지정됩니다. 장치 드라이버 재설치 방법은 텍스트 파일에 포함되어 있습니다.
  - 장치 드라이버가 들어 있는 하위 폴더에 .INF 확장자를 가진 파일이 있다면, (Windows 제어판에 있는) 새 하드웨어 추가 프로그램을 이용해 장치 드라이버를 다시 설치할 수 있습니다. 하지만, 모든 드라이버를 이 방법으로 설치할 수 있는 것은 아닙니다. 새 하드웨어 추가를 실행하여, 설치하려는 장치 드라이버를 요구하는 프롬프트가 나타나면 **디스크 있음**과 **찾아보기**를 차례로 클릭하십시오. 그런 후, 장치 드라이버가 들어 있는 하위 폴더로부터 적합한 장치 드라이버 파일을 선택하십시오.
  - 장치 드라이버가 들어 있는 폴더의 하위 폴더에서 SETUP.EXE 파일을 찾아보십시오. **SETUP.EXE**를 더블 클릭하고 화면의 지시사항을 따르십시오.

## 시동 순서에서 이동 백업 장치 설정

CD, DVD, USB 하드 디스크 드라이브 또는 기타 외부 장치에서 Rescue and Recovery를 시작하기 전에, 우선 Setup Utility에서 시동 순서를 변경해야만 합니다.

시동 순서를 보거나 변경하려면 다음과 같이 하십시오.

1. 컴퓨터를 켜 후 F1을 반복하여 누르십시오.
2. 로고 화면이 나타나거나 경고음이 들리면 F1 누르기를 중단하십시오.
3. 암호를 입력하라는 메시지가 표시되면 현재 암호를 입력하십시오.
4. Setup Utility 주 메뉴에서, 오른쪽 방향키를 사용하여 **Startup**을 선택하십시오.
5. 사용자가 원하는 시동 순서로 설정하십시오.
6. **Esc**를 두 번 눌러 Setup Utility 종료 메뉴로 이동하십시오.
7. 아래쪽 방향키를 사용하여 **Save and exit the Setup Utility**를 선택한 다음 **Enter**를 누르십시오.
8. Setup Confirmation 창이 표시되면 **Enter**를 누르십시오.
9. 컴퓨터가 다시 시작됩니다.

주: 외장 장치를 사용하려는 경우, 우선 외장 장치를 연결하기 전에 컴퓨터의 전원을 끄십시오.

Setup Utility에 관한 정보는 47 페이지의 제 5 장 『Setup Utility 사용』을 참고하십시오.



---

## 제 5 장 Setup Utility 사용

Setup Utility 프로그램은 컴퓨터의 EEPROM(Electrically Erasable Programmable Read-Only Memory)에 저장되어 있습니다. Setup Utility 프로그램은 사용하는 운영 체제와 상관없이 컴퓨터의 구성 설정값을 보거나 변경하는데 사용됩니다. 단, Setup Utility 프로그램의 설정과 운영 체제의 설정 중 동일하거나 유사한 부분이 있는 경우, 운영 체제의 설정이 우선적으로 적용될 수 있습니다.

---

### Setup Utility 프로그램 시작

Setup Utility 프로그램을 시작하려면 다음과 같이 하십시오.

1. 운영 체제를 종료하고 컴퓨터의 전원을 끈 후, 다음과 같이 하십시오.
2. 컴퓨터를 켜는 동안 F1을 반복적으로 누르십시오.

주:

- a. 컴퓨터에 USB 키보드가 설치되어 있고, 이 방법을 사용했을 때 Setup Utility 프로그램이 표시되지 않는 경우에는 컴퓨터를 켜 후 F1을 반복적으로 누르십시오.
- b. 사용자 암호나 관리자 암호가 설정되어 있는 경우, 암호를 입력하기 전까지는 Setup Utility 프로그램 메뉴가 나타나지 않습니다. 자세한 정보는 『암호 사용』을 참고하십시오.

POST가 컴퓨터에서 제거되거나 새로 설치된 하드웨어를 발견하면 Setup Utility가 자동으로 실행됩니다.

---

### 설정 보기 및 변경

Setup Utility 프로그램 메뉴는 시스템 구성 설정 관련 사항을 보여줍니다.

Setup Utility 프로그램 메뉴를 사용할 때는 가급적 키보드를 사용하십시오. 각 화면 하단에 나타나는 다양한 작업을 실행하는데 키보드의 키가 사용됩니다.

---

### 암호 사용

Setup Utility 프로그램을 사용, 암호를 설정하여 권한이 없는 사람이 사용자의 컴퓨터 및 데이터에 액세스하는 것을 방지할 수 있습니다. 다음은 사용 가능한 암호의 유형입니다.

- 사용자 암호
- 관리자 암호

컴퓨터를 사용하기 위해 암호를 반드시 설정할 필요는 없습니다. 암호를 설정하려면, 다음을 읽어보십시오.

## 암호 고려 사항

암호는 최대 12자리의 문자(a - z 및 0 - 9) 및 기호의 조합으로 지정할 수 있습니다. 보안을 위해 암호를 사용하는 것이 좋습니다. 강력한 암호는 보통 다음의 규칙을 따릅니다.

- 최소 여덟 자리 문자를 사용
- 최소 하나의 영문자, 하나의 숫자 및 하나의 기호를 포함
- 다음 기호 중 최소 하나를 포함: , . / ` ; ' []
- 공백 사용 가능
- Setup Utility 프로그램 및 하드 디스크 드라이브 암호는 대소문자를 구분하지 않음
- 실명 또는 사용자 이름을 사용하지 말 것
- 흔한 단어 또는 흔한 이름을 사용하지 말 것
- 이전에 사용하던 암호와 아주 다르게 할 것

## 사용자 암호

사용자 암호(User Password)를 설정한 경우, 컴퓨터를 켤 때마다 올바른 암호를 입력해야 합니다. 올바른 암호가 입력되기 전까지는 컴퓨터를 사용할 수 없습니다.

## 관리자 암호

관리자 암호(Administrator Password)를 설정하면 인가받지 않은 사용자에게 의한 구성 설정 변경을 방지할 수 있습니다. 여러 대의 컴퓨터 설정을 관리하는 사용자의 경우, 관리자 암호를 설정하는 것이 좋습니다.

관리자 암호를 설정한 후에는 Setup Utility 프로그램을 사용할 때마다 암호 프롬프트 창이 나타납니다.

사용자 암호와 관리자 암호를 모두 설정한 경우, 두 암호중 아무 암호나 입력할 수 있습니다. 그러나 구성 설정을 변경하려면 관리자 암호를 사용해야만 합니다.

## 암호 설정, 변경 및 삭제

암호를 설정, 변경 또는 삭제하려면 다음과 같이 하십시오.

주: 암호는 최대 12자리의 문자(A - Z, a - z 및 0 - 9)의 조합으로 지정할 수 있습니다. 자세한 정보는 『암호 고려 사항』을 참고하십시오.

1. Setup Utility 프로그램을 시작하십시오. (47 페이지의 제 5 장 『Setup Utility 사용』을 참고하십시오.)
2. Setup Utility 프로그램 메뉴에서 **Security**를 선택하십시오.

3. **Set Passwords**를 선택하십시오. 화면 오른쪽에 표시된 정보를 읽어보십시오.

---

## Security Profile by Device 사용

Security Profile by Device 기능은 사용자가 다음 장치에 액세스하거나 액세스할 수 없도록 하는 데 사용됩니다.

IDE 컨트롤러	해당 기능이 사용 불가능으로 설정되는 경우, IDE 컨트롤러에 연결된 모든 장치(예: 하드 디스크 드라이브 또는 CD-ROM 드라이브)를 사용할 수 없으며 시스템 구성에 해당 장치가 표시되지 않습니다.
디스켓 드라이브 액세스	해당 기능이 사용 불가능으로 설정되는 경우, 디스켓 드라이브에 액세스할 수 없습니다.
디스켓 쓰기 방지	해당 기능이 사용 가능으로 설정되는 경우, 모든 디스켓은 쓰기 방지된 것으로 간주됩니다. 디스켓을 읽을 수는 있으나 디스켓에 쓸 수는 없습니다.

장치별 보안 프로파일 기능을 설정하려면 다음과 같이 하십시오.

1. Setup Utility 프로그램을 시작하십시오. (47 페이지의 『Setup Utility 프로그램 시작』을 참고하십시오.)
2. Setup Utility 프로그램 메뉴에서 **Security**를 선택하십시오.
3. **Security Profile by Device**를 선택하십시오.
4. 원하는 장치 및 설정을 선택한 후 Enter를 누르십시오.
5. Setup Utility 프로그램 메뉴로 돌아와 **Exit**를 선택한 후, **Save Settings** 또는 **Save and exit the Setup Utility**를 선택하십시오.

주: 설정값을 저장하지 않으려면 **Exit the Setup Utility without saving**를 선택하십시오.

---

## 시동 장치 선택

컴퓨터가 CD-ROM, 디스켓 또는 하드 디스크와 같은 장치로 시동되지 않을 경우, 다음 중 하나를 사용하여 시동 장치를 선택하십시오.

### 임시 시동 장치 선택

원하는 시동 장치로 컴퓨터를 시동하려면 다음과 같이 하십시오.

주: 모든 CD, 하드 디스크, 디스켓이 시동 가능한 것은 아닙니다.

1. 컴퓨터 전원을 끄십시오.
2. F12를 누른 상태에서 컴퓨터를 켜십시오. 시동 장치 메뉴가 표시되면 F12를 놓으십시오.

주: USB 키보드를 사용하는 경우 Startup Device Menu가 이 방법을 통해 표시되지 않으면 컴퓨터를 켤 때 F12를 계속 누르고 있지 말고 F12를 반복적으로 누르십시오.

3. Startup Device Menu에서 사용하고자 하는 시동 장치를 선택하고 Enter를 눌러 시작하십시오.

주: 시동 장치 메뉴에서 선택된 시동 장치가 이후의 시동 순서에 영구적으로 적용되는 것은 아닙니다.

## 시동 장치 순서 변경

구성된 시동 장치 순서를 보거나 영구 변경하려면 다음과 같이 하십시오.

1. Setup Utility 프로그램을 시작하십시오. (47 페이지의 『Setup Utility 프로그램 시작』을 참고하십시오.)
2. **Startup**을 선택하십시오.
3. **Startup Sequence**를 선택하십시오. 화면 오른쪽에 표시된 정보를 확인하십시오.
4. 기본 시동 장치로 사용할 장치, 자동 시동 순서 및 오류 시동 순서를 선택하십시오.
5. Setup Utility 메뉴에서 **Exit**를 선택한 후, **Save Settings** 또는 **Save and exit the Setup Utility**를 선택하십시오.

설정값을 변경한 후 기본 설정값으로 다시 복구하려면, 종료 메뉴에서 **Load Default Settings**를 선택하십시오.

---

## 고급 설정

일부 컴퓨터 모델의 고급 설정 메뉴에는 HyperThreading 사용 가능/사용 불가능 설정이 있습니다. 해당 기능은 Microsoft Windows XP 같은 인지 운영 체제인 HyperThreading에서만 작동합니다. HyperThreading 사용 기능이 기본 설정값입니다. 그러나 Windows XP 이외의 운영 체제에서 **Set Defaults**를 선택하는 경우, 컴퓨터 성능이 저하될 수 있습니다. 운영 체제의 HyperThreading 지원 여부를 모르는 경우, HyperThreading 기능은 사용 불가능으로 설정되어야 합니다.

---

## Setup Utility 프로그램 종료

설정의 확인 및 변경을 완료한 후에는 Esc를 눌러 Setup Utility 프로그램 메뉴로 돌아가십시오. (Esc를 여러 차례 눌러야 할 수도 있습니다.) 새로운 설정값을 저장하려면, **Save Settings** 또는 **Save and exit the Setup Utility**를 선택하십시오. 선택하지 않을 경우, 변경사항은 저장되지 않습니다.

---

## 제 6 장 시스템 프로그램 업데이트

이 장에서는 POST/BIOS 업데이트에 대한 정보 및 POST/BIOS 업데이트 실패 시 복구하는 방법에 대해 설명합니다.

---

### 시스템 프로그램 사용

시스템 프로그램은 컴퓨터에 내장된 소프트웨어의 기본 계층입니다. 시스템 프로그램에는 POST(Power-On Self-Test), BIOS(Basic Input/Output System) 코드와 Setup Utility 프로그램이 포함됩니다. POST는 컴퓨터의 전원을 켜 때마다 수행되는 일련의 테스트와 절차입니다. BIOS는 다른 소프트웨어 계층의 명령어를 컴퓨터 하드웨어가 이해할 수 있는 전기 신호로 변환하는 소프트웨어 계층입니다. 컴퓨터의 구성 및 설정을 보거나 변경할 경우에는 Setup Utility 프로그램을 이용할 수 있습니다.

본 컴퓨터의 시스템 보드에는 EEPROM(Electrically Erasable Programmable Read-Only Memory, 일명 플래시 메모리) 모듈이 있습니다. 플래시 업데이트 디스켓을 사용하여 컴퓨터를 시작하거나 운영 체제에서 별도의 업데이트 프로그램을 실행하여 POST/BIOS와 Setup Utility 프로그램을 쉽게 업데이트할 수 있습니다.

Lenovo는 POST/BIOS를 변경하거나 업데이트하기도 합니다. 업데이트 버전이 배포되면, Lenovo 웹 사이트 <http://www.lenovo.com>에서 파일을 다운로드할 수 있습니다. POST/BIOS 업데이트를 사용하는 방법은 업데이트 파일에 포함된 .txt 파일에 있습니다. 대부분의 모델의 경우, 시스템 프로그램 업데이트(플래시) 디스켓을 작성하는 업데이트 프로그램이나 운영 체제에서 실행할 수 있는 업데이트 프로그램을 다운로드할 수 있습니다.

주: 디스켓 드라이브가 없는 시스템의 경우, <http://www.lenovo.com>에서 진단 프로그램의 자가 시동 부팅 CD 이미지(.iso 이미지)를 다운로드할 수 있습니다.

---

### 디스켓으로 BIOS 업데이트(플래시)

디스켓에서 BIOS를 업데이트(플래시)하려면 다음과 같이 하십시오.

1. 디스켓 드라이브에 시스템 프로그램 업데이트(플래시) 디스켓을 삽입하십시오. 시스템 프로그램 업데이트는 <http://www.lenovo.com/support>에서 다운로드할 수 있습니다.
2. 컴퓨터의 전원을 켜십시오. 이미 컴퓨터의 전원이 켜져 있는 경우, 전원을 끄고 다시 켜야 합니다. 업데이트가 시작됩니다.
3. 화면의 지시사항에 따라 업데이트를 완료하십시오.



## 제 7 장 문제 해결 및 진단

본 장은 기본 문제 해결 방법 및 시스템 진단 프로그램에 관한 설명을 제공합니다. 해당 컴퓨터 문제가 설명되어 있지 않은 경우, 추가 문제 해결 정보는 61 페이지의 제 8 장 『정보, 도움말 및 서비스』를 참고하십시오.

### 기본 문제 해결

다음 표는 사용자의 컴퓨터 문제를 해결하는 데 도움이 되는 정보가 포함되어 있습니다.

증상	원인 및 해결 방법
전원 버튼을 눌러도 컴퓨터가 시동되지 않음	<p>다음 사항을 확인하십시오.</p> <ul style="list-style-type: none"> <li>• 컴퓨터 뒷면에 전원 코드가 연결되어 있으며, 전원 코드가 정상 작동하는 전기 콘센트에 연결되어 있는지 확인하십시오.</li> <li>• 컴퓨터의 뒷면에 보조 전원 스위치가 있는 경우, 스위치가 켜져 있는지 확인하십시오.</li> <li>• 컴퓨터 앞면의 전원 표시등이 켜져 있는지 확인하십시오.</li> <li>• 전압이 사용자의 국가에 맞게 설정되어 있는지 확인하십시오.</li> </ul> <p>문제를 해결할 수 없는 경우, 컴퓨터를 서비스받으십시오. 서비스 및 지원 전화번호 목록은 컴퓨터와 함께 제공된 안전 수칙 및 보증 설명서를 참고하십시오.</p>
모니터 화면에 아무 것도 나타나지 않음	<p>다음 사항을 확인하십시오.</p> <ul style="list-style-type: none"> <li>• 모니터 케이블이 모니터 뒷면과 컴퓨터의 뒷면에 올바르게 연결되어 있는지 확인하십시오.</li> <li>• 모니터에 전원 코드가 연결되어 있으며, 전원 코드가 정상 작동하는 전기 콘센트에 연결되어 있는지 확인하십시오.</li> <li>• 모니터의 전원이 켜진 상태인지, 밝기 및 명암 조절이 올바르게 설정되어 있는지 확인하십시오.</li> <li>• 전압이 사용자의 국가에 맞게 설정되어 있는지 확인하십시오.</li> <li>• 모니터 신호 케이블이 모니터와 컴퓨터의 모니터 커넥터에 올바르게 연결되어 있는지 확인하십시오.</li> </ul> <p>주: 컴퓨터에 두 개의 모니터 커넥터가 있는 경우, 모니터가 시스템 보드 뒷면에 있는 커넥터가 아니라 AGP 옵션 커넥터에 연결되어 있는지 확인하십시오. 자세한 정보는 3 페이지의 『컴퓨터 연결』을 참고하십시오.</p> <p>문제를 해결할 수 없는 경우, 컴퓨터를 서비스받으십시오. 서비스 및 지원 전화번호 목록은 컴퓨터와 함께 제공된 안전 수칙 및 보증 설명서를 참고하십시오.</p>

증상	원인 및 해결 방법
키보드가 작동하지 않음. 컴퓨터가 키보드에 응답하지 않음	<p>다음 사항을 확인하십시오.</p> <ul style="list-style-type: none"> <li>• 컴퓨터의 전원이 켜져 있는지 확인하십시오.</li> <li>• 모니터의 전원이 켜진 상태인지, 밝기 및 명암 조절이 올바르게 설정되어 있는지 확인하십시오.</li> <li>• 키보드가 컴퓨터의 앞면 또는 뒷면에 있는 키보드 커넥터에 올바르게 연결되어 있는지 확인하십시오.</li> <li>• 키보드에 눌러져 있는 키가 있는지 확인하십시오.</li> </ul> <p>문제를 해결할 수 없는 경우, 컴퓨터를 서비스받으십시오. 서비스 및 지원 전화번호 목록은 컴퓨터와 함께 제공된 안전 수칙 및 보증 설명서를 참고하십시오.</p>
Enhanced Performance USB 키보드가 작동하지 않음	<p>다음 사항을 확인하십시오.</p> <ul style="list-style-type: none"> <li>• 컴퓨터의 전원이 켜져 있는지 확인하십시오.</li> <li>• 키보드가 컴퓨터 앞면 또는 뒷면에 있는 USB 커넥터에 올바르게 연결되어 있는지 확인하십시오.</li> <li>• 키보드에 눌러져 있는 키가 있는지 확인하십시오.</li> </ul> <p>문제를 해결할 수 없는 경우, 컴퓨터를 서비스받으십시오. 서비스 및 지원 전화번호 목록은 컴퓨터와 함께 제공된 안전 수칙 및 보증 설명서를 참고하십시오.</p>
마우스가 작동하지 않음. 컴퓨터가 마우스에 응답하지 않음	<p>다음 사항을 확인하십시오.</p> <ul style="list-style-type: none"> <li>• 컴퓨터의 전원이 켜져 있는지 확인하십시오.</li> <li>• 마우스가 컴퓨터의 앞면 또는 뒷면에 있는 마우스 커넥터에 올바르게 연결되어 있는지 확인하십시오.</li> <li>• 마우스가 깨끗한지 확인하십시오. 자세한 정보는 57 페이지의 『마우스 청소』를 참고하십시오.</li> </ul> <p>문제를 해결할 수 없는 경우, 컴퓨터를 서비스받으십시오. 서비스 및 지원 전화번호 목록은 컴퓨터와 함께 제공된 안전 수칙 및 보증 설명서를 참고하십시오.</p>
운영 체제가 시작되지 않음	<p>다음 사항을 확인하십시오.</p> <ul style="list-style-type: none"> <li>• 디스켓 드라이브에 디스켓이 들어 있지 않은지 확인하십시오.</li> <li>• 시동 순서에 운영 체제가 설치된 장치가 포함되어 있는지를 확인하십시오. 일반적으로, 운영 체제는 하드 디스크에 설치되어 있습니다. 자세한 정보는 49 페이지의 『시동 장치 선택』을 참고하십시오.</li> </ul> <p>문제를 해결할 수 없는 경우, 컴퓨터를 서비스받으십시오. 서비스 및 지원 전화번호 목록은 컴퓨터와 함께 제공된 안전 수칙 및 보증 설명서를 참고하십시오.</p>
운영 체제를 시작하기 전에 여러 차례 경고음이 울림	<p>키보드의 키가 눌러져 있지 않은지 확인하십시오.</p> <p>문제를 해결할 수 없는 경우, 컴퓨터를 서비스받으십시오. 서비스 및 지원 전화번호 목록은 컴퓨터와 함께 제공된 안전 수칙 및 보증 설명서를 참고하십시오.</p>



---

## 진단 프로그램

진단 프로그램은 컴퓨터의 하드웨어 구성 요소를 테스트하는 데 사용되며, 하드웨어 장애를 유발할 수 있는 운영 체제 제어 설정에 대해 보고하는 데 사용됩니다. 본 컴퓨터에는 PC-Doctor for Windows 및 PC-Doctor for DOS, 두 가지의 진단 프로그램이 기본 설치 되어 있어 사용자가 문제점을 진단하는 데 유용하게 쓰입니다.

주:

1. <http://www.lenovo.com/support/>에서 진단 프로그램의 최신 버전을 다운로드할 수 있습니다. **Use Quick Path** 항목에 시스템 타입을 입력하고 **Go**를 클릭하여 컴퓨터에 필요한 해당 파일을 검색하십시오.
2. PC-Doctor for Windows 및 PC-Doctor for DOS를 실행한 후에도 사용자 스스로 문제점을 파악하고 해결할 수 없는 경우, 두 진단 프로그램이 작성한 로그 파일을 저장 및 인쇄하십시오. Lenovo 기술 지원 담당자에게 문의 시, 해당 로그 파일이 필요합니다. (PC-Doctor for Windows가 작성한 로그 파일은 C:\PCDR\DETAILED.TXT에 자동으로 저장됩니다.)

### PC-Doctor for Windows

PC-Doctor for Windows는 Windows 운영 체제에서 작동하는 진단 프로그램입니다. PC-Doctor for Windows 진단 프로그램을 사용하면 컴퓨터 문제의 증상 및 해결 방안 보기, Lenovo 문제 해결 센터에 액세스, 시스템 드라이버 업데이트 및 시스템 정보 검토가 가능합니다.

PC-Doctor for Windows를 시작하려면 Windows 바탕 화면에서 시작을 클릭하고 모든 프로그램을 선택한 후, **PC-Doctor for Windows**를 선택하고 **PC-Doctor for Windows**를 클릭하십시오. 화면의 지시사항을 따르십시오. 진단 프로그램 실행에 관한 추가 정보는, PC-Doctor for Windows 도움말 시스템을 참고하십시오.

PC-Doctor for Windows를 실행한 후에도 문제점이 의심되는 경우, PC-Doctor for DOS를 실행하여 컴퓨터 문제 진단에 도움을 받으십시오.

### PC-Doctor for DOS

PC-Doctor for DOS 진단 프로그램은 Rescue and Recovery 작업 공간의 일부로, Windows 운영 체제와 별도로 실행됩니다. Windows 운영 체제를 시작할 수 없을 때 또는 PC-Doctor for Windows로 문제점을 파악하지 못한 경우, PC-Doctor for DOS를 사용하십시오. 사용자가 작성한 진단 디스켓 또는 진단 CD 이미지로 PC-Doctor for DOS를 실행할 수 있습니다. Rescue and Recovery 작업 공간에서도 PC-Doctor for DOS를 실행할 수 있습니다.

주: Rescue and Recovery 작업 공간에서 PC-Doctor for DOS를 실행할 수 없는 경우를 대비하여 진단 디스켓 또는 진단 CD 이미지를 반드시 작성하십시오.

## 진단 CD 이미지 작성

진단 CD 이미지를 작성하려면, <http://www.lenovo.com/support/>에서 진단 프로그램의 자가 시동 부팅 CD 이미지(.iso 이미지)를 다운로드하십시오. 이미지를 다운로드한 후에 CD 버닝 소프트웨어를 사용하여 CD를 작성할 수 있습니다.

컴퓨터에 CD 버닝 소프트웨어가 없는 경우 또는 인터넷에 액세스할 수 없는 경우, 『진단 디스켓 작성』을 참고하십시오.

## 진단 디스켓 작성

진단 디스켓을 작성하려면, <http://www.lenovo.com/support/>에서 PC-Doctor for DOS 진단 프로그램을 두 개의 포맷된 공 디스켓으로 작성하십시오.

인터넷에 액세스할 수 없는 경우, 다음과 같이 진단 디스켓을 작성하십시오.

주: USB 디스켓 드라이브가 있거나 컴퓨터에 디스켓 드라이브가 있어야 절차를 완료할 수 있습니다.

1. 운영 체제를 종료한 후 컴퓨터를 끄십시오.
2. USB 디스켓 드라이브를 사용하는 경우, 컴퓨터에 연결하십시오.
3. 컴퓨터를 켤 때 F11을 반복적으로 누르십시오.
4. 경고음이 들리거나 로고 화면이 표시되면 F11을 놓으십시오. Rescue and Recovery 작업 공간이 나타납니다.

주: 일부 모델의 경우, Rescue and Recovery를 시작하기 위해 Esc를 눌러야 합니다.

5. Rescue and Recovery 작업 공간에서 진단 디스크 작성을 선택하십시오.
6. 화면의 지시사항을 따르십시오.
7. 프롬프트가 표시되면 포맷된 공 디스켓을 디스켓 드라이브에 삽입하고 화면의 지시사항을 따르십시오.
8. 작업이 완료되면, 디스켓을 제거하고 종료를 클릭하십시오.
9. 나머지 포맷된 공 디스켓을 디스켓 드라이브에 삽입하고 화면의 지시사항을 따르십시오.
10. 작업이 완료되면, 디스켓을 제거하고 종료를 클릭하십시오.

## CD 또는 디스켓에서 진단 실행

작성한 진단 디스켓 또는 진단 CD 이미지에서 진단을 실행하려면, 다음과 같이 하십시오.

1. 컴퓨터가 꺼졌는지 확인하십시오.
2. USB 디스켓 드라이브를 사용하여 디스켓에서 진단을 실행하는 경우, USB 장치에 연결하십시오.

3. CD를 광 드라이브에 넣거나 디스켓 드라이브에 첫 번째 진단 디스켓을 넣으십시오.
4. 컴퓨터를 다시 시작하십시오.

주: 진단 프로그램이 시작되지 않으면, 광 드라이브 또는 디스켓 드라이브가 시동 장치로 설정되지 않은 경우일 수 있습니다. 시동 장치 변경 방법에 관한 지시사항은 49 페이지의 『시동 장치 선택』을 참고하십시오.

5. 진단 프로그램이 열리면, 화면의 지시사항을 따르십시오.

주: 디스켓에서 진단을 실행하는 경우, 프롬프트가 표시되면 첫 번째 디스켓을 제거하고 두 번째 디스켓을 삽입하십시오.

6. 프로그램 완료 시, 드라이브에서 CD 또는 디스켓을 제거하십시오.
7. 실행하려는 진단 테스트를 선택하십시오. 추가 도움말은 F1을 누르십시오.

### Rescue and Recovery 작업 공간에서 진단 실행

진단 디스켓 또는 진단 CD 이미지를 작성하지 않은 경우, Rescue and Recovery 작업 공간에서 PC-Doctor for DOS 진단 프로그램을 실행할 수 있습니다. Rescue and Recovery 작업 공간에서 진단을 실행하려면, 다음과 같이 하십시오.

1. 운영 체제를 종료한 후 컴퓨터를 끄십시오.
2. 컴퓨터를 켤 때 F11을 반복적으로 누르십시오.
3. 경고음이 들리거나 로고 화면이 표시되면 F11을 놓으십시오. Rescue and Recovery 작업 공간이 나타납니다.

주: 일부 모델의 경우, Rescue and Recovery를 시작하기 위해 Esc를 눌러야 합니다.

4. Rescue and Recovery 작업 공간에서 하드웨어 진단을 선택하십시오.
5. 화면의 지시사항을 따르십시오. 컴퓨터가 다시 시작됩니다.
6. 컴퓨터 다시 시작 시, 진단 프로그램이 자동으로 열립니다. 실행하려는 진단 테스트를 선택하십시오. 추가 도움말은 F1을 누르십시오.

---

## 마우스 청소

다음은 마우스 청소 방법에 대해 설명합니다. 마우스의 청소 방법은 광 마우스인지 광 마우스가 아닌지 여부에 따라 다릅니다.

### 광 마우스

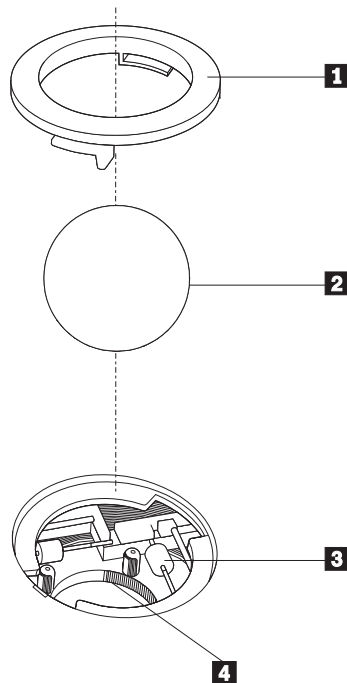
광 마우스는 LED(Light-emitting Diode) 및 광 센서를 사용하여 포인터를 탐색합니다. 광 마우스를 움직일 때 화면의 포인터가 부드럽게 움직이지 않는다면 마우스를 청소해야 합니다. 광 마우스를 청소하려면 다음 절차를 따르십시오.

1. 컴퓨터 전원을 끄십시오.
2. 컴퓨터에서 마우스 케이블을 분리하십시오.
3. 마우스를 뒤집어서 렌즈를 보십시오.
  - a. 렌즈에 얼룩이 있는 경우, 면봉을 사용하여 렌즈 부위를 부드럽게 닦아 주십시오.
  - b. 렌즈에 작은 이물질이 끼어 있는 경우, 이물질을 붙여 내십시오.
4. 마우스를 올려 놓고 사용하는 장소의 표면을 확인하십시오. 마우스 아래에 복잡한 그림 또는 패턴이 있는 경우, 마우스의 디지털 신호 프로세서(DSP)가 마우스의 위치 변화를 쉽게 감지할 수 없습니다.
5. 마우스 케이블을 컴퓨터에 다시 연결하십시오.
6. 컴퓨터의 전원을 다시 켜십시오.

## 볼 마우스

볼 마우스는 볼을 사용하여 포인터를 탐색합니다. 마우스를 움직일 때, 화면의 포인터가 부드럽게 움직이지 않는다면 마우스를 청소해야 합니다. 볼 마우스를 청소하려면 다음 절차를 따르십시오.

주: 다음 그림의 마우스는 사용자의 마우스와 다소 다를 수도 있습니다.



- 1** 볼 고정 링
- 2** 마우스 볼
- 3** 플라스틱 롤러
- 4** 볼 케이지

볼 마우스를 청소하려면 다음과 같이 하십시오.

1. 컴퓨터 전원을 끄십시오.
2. 컴퓨터에서 마우스 케이블을 분리하십시오.
3. 마우스를 뒤집으십시오. 볼 고정 링 **1** 을 잠금 해제 위치로 돌린 후 볼을 제거하십시오.
4. 볼 고정 링 및 마우스 볼 **2** 에 손바닥을 대고, 마우스를 오른쪽으로 뒤집어 볼 고정 링과 마우스 볼이 손바닥 위로 떨어지도록 하십시오.
5. 마우스 볼을 따뜻한 비눗물로 세척한 후, 깨끗한 헝겊을 이용해 닦으십시오.
6. 마우스의 볼 케이지 **4** 에 조심스레 바람을 불어 먼지와 이물질을 제거하십시오.
7. 볼 케이지 내부에 있는 플라스틱 롤러 **3** 에 먼지가 달라붙어 있지 않은지 확인하십시오. 먼지는 보통 롤러 가운데 부분에 줄무늬 모양으로 달라붙어 있습니다.
8. 롤러가 더럽다면 이소프로필 알콜에 적신 면봉으로 롤러를 닦아 주십시오. 롤러를 손가락으로 회전시키면서 먼지가 모두 제거될 때까지 닦으십시오. 롤러를 다 닦은 후에는 롤러가 지지대의 중앙에 올바르게 위치하고 있는지 확인하십시오.
9. 면봉에서 떨어진 섬유 조각이 롤러에 묻어 있다면, 이 섬유 조각을 모두 제거하십시오.
10. 마우스 볼과 볼 고정 링을 다시 장착하십시오. 고정 링을 잠금 위치로 돌리십시오.
11. 마우스 케이블을 컴퓨터에 다시 연결하십시오.
12. 컴퓨터의 전원을 다시 켜십시오.



---

## 제 8 장 정보, 도움말 및 서비스

도움말, 서비스, 기술적 지원 또는 Lenovo 제품에 관한 자세한 정보가 필요한 경우, 사용자는 Lenovo가 제공하는 다양한 소스를 활용할 수 있습니다.

---

### 참고 자료

컴퓨터 사용과 관련된 유용한 자원에 접근하는 방법에 관한 정보를 제공합니다.

#### 온라인 서적 폴더

온라인 서적 폴더는 컴퓨터 설치 및 사용에 도움이 되는 설명서를 제공합니다. 온라인 서적 폴더는 사용자의 컴퓨터에 기본 설치된 것이므로 설명서를 보기 위해 인터넷에 액세스할 필요가 없습니다. 온라인 서적 폴더에는 본 사용자 설명서 이외에 하드웨어 교체 설명서도 포함되어 있습니다.

하드웨어 교체 설명서는 컴퓨터의 고객 교체 가능 유닛(CRU)을 교체하는 데 필요한 정보를 단계별로 제공합니다. CRU는 고객이 업그레이드하거나 교체할 수 있는 컴퓨터 부품입니다.

서적을 보려면 시작, 모든 프로그램을 선택한 후, 온라인 서적을 선택한 후, 온라인 서적을 클릭하십시오. 사용자의 컴퓨터에 필요한 설명서를 더블 클릭하십시오. 설명서는 Lenovo 웹 사이트 <http://www.lenovo.com>에서도 구할 수 있습니다.

주:

1. 설명서는 PDF(Portable Document Format) 형식으로 되어 있으므로 Adobe Acrobat Reader를 설치해야 합니다. 컴퓨터에 Adobe Acrobat Reader가 설치되지 않은 상태에서 PDF 파일을 실행하면 메시지가 표시되며 Adobe Acrobat Reader 설치가 안내됩니다.
2. 컴퓨터에 기본 설치된 설명서의 경우 Lenovo 지원 웹 사이트 <http://www.lenovo.com/support/>에 여러 언어로 번역되어 있습니다.
3. 컴퓨터에 제공된 버전 이외의 다른 언어로 된 Adobe Acrobat Reader 버전을 설치하려면, Adobe 웹 사이트 <http://www.adobe.com>로 이동하여 원하는 버전을 다운로드하십시오.

#### Lenovo Care

Lenovo Care 프로그램은 생산성을 높이고 컴퓨터에서 발생한 문제를 해결하는데 걸리는 시간을 단축시켜주는 혁신적인 도구, 서비스 및 지원이 통합되어 있습니다.

Lenovo Care 프로그램은 주요 작업, 자주 사용하는 응용프로그램 및 지원 도구를 구성하며 다음 사항을 쉽게 이용할 수 있도록 해줍니다.

- 다음 도구들의 단축키인 Quick Link:
  - 멀티미디어 소프트웨어 관리
  - 데이터 백업 시작
  - Lenovo PC 지원 시작
  - 중요 시스템 정보 확인
- 다음과 같은 작업을 한 장소에서 지원하는 Resource Center:
  - 월버튼 시스템 복구
  - 자동 업데이트
  - 성능 복원
  - 네트워크 연결 및 관리
- 시스템 및 지원 기능에 대한 정보를 포함하는 Message Center:
  - 도구 및 장치 드라이버의 새 버전 공고
  - 유용한 힌트 및 제한 사항

Lenovo Care 프로그램에 액세스하려면 시작, 모든 프로그램, **Lenovo Care**를 선택하고 **Lenovo Care**를 클릭하십시오.

## Access Help

Access Help 온라인 도움말 시스템은 컴퓨터 시작, 기본 작업 수행, 개인 환경 설정에 필요한 설정값 사용자 지정, 데이터 보호, 확장 및 업그레이드 및 문제 해결에 관한 정보를 제공합니다.

Access Help를 시작하려면 시작, 모든 프로그램, **Lenovo Care**를 선택하고 **Access Help**를 클릭하십시오. Access Help를 연 후, 왼쪽 패널의 목차나 색인을 사용하고 특정 단어 또는 구문을 찾으려면 검색 탭을 사용하십시오.

## 안전 수칙 및 보증 설명서

컴퓨터와 함께 제공되는 안전 수칙 및 보증 설명서에는 안전, 보증, 주의사항 및 고객 교체 가능 유닛(CRU)에 관한 정보가 있습니다. CRU에 관한 자세한 정보는 vi 페이지의 『서비스 관련 사항』을 참고하십시오.

## www.lenovo.com

Lenovo 웹 사이트(www.lenovo.com)에는 컴퓨터 구매, 업그레이드 및 유지보수에 도움이 되는 많은 정보 및 서비스가 제공됩니다. Lenovo 웹 사이트에서 사용자의 컴퓨터에 필요한 최신 정보를 얻을 수 있습니다. www.lenovo.com에서 제공하는 서비스는 다음과 같습니다.



- 데스크탑 및 노트북 컴퓨터, 모니터, 프로젝터, 컴퓨터용 업그레이드와 기타 장치 및 특별 판매 제품을 구매할 수 있습니다.
- 하드웨어, 운영 체제 및 응용프로그램 지원, 네트워크 설치 및 구성, 고객 설치 등의 추가 서비스를 구매할 수 있습니다.
- 업그레이드 및 확장된 하드웨어 복구 서비스를 구매할 수 있습니다.
- 사용자의 컴퓨터 모델에 필요한 최신 장치 드라이버 및 소프트웨어 업데이트를 다운로드할 수 있습니다.
- 제품의 온라인 도움말에 액세스할 수 있습니다.
- Lenovo의 제한된 보증 설명서에 액세스할 수 있습니다.
- 사용자의 컴퓨터 모델 및 기타 지원 제품에 대한 문제 해결 및 지원 정보에 액세스할 수 있습니다.
- 사용자의 국가 또는 지역의 서비스 및 지원 전화번호를 검색할 수 있습니다.
- 가까운 서비스 제공자를 검색할 수 있습니다.

---

## 도움말 및 서비스

사용자의 컴퓨터에 대한 도움말 및 서비스가 필요한 경우, 도움이 될 만한 소스가 많이 있습니다.

### 문서 및 진단 프로그램 사용

다수의 컴퓨터 문제는 외부의 도움 없이 해결할 수 있습니다. 컴퓨터에 문제가 발생하면 53 페이지의 제 7 장 『문제 해결 및 진단』을 참고하십시오. 컴퓨터 문제 해결에 도움이 되는 추가 자원에 관한 정보는 61 페이지의 『참고 자료』를 참고하십시오.

소프트웨어 문제가 의심되는 경우, 응용프로그램 또는 운영 체제와 함께 제공되는 README 파일 및 온라인 도움말 등의 문서를 참고하십시오.

컴퓨터에는 하드웨어 문제를 식별하는 데 도움이 되는 진단 프로그램이 함께 제공됩니다. 진단 프로그램 사용에 관한 정보는 55 페이지의 『진단 프로그램』을 참고하십시오.

문제 해결 정보 또는 진단 프로그램을 사용하는 경우, 추가 또는 업데이트된 장치 드라이버나 기타 소프트웨어가 필요하다고 되어 있을 수 있습니다. Lenovo는 사용자가 최신 기술 정보를 얻을 수 있고 장치 드라이버 및 업데이트를 다운로드할 수 있는 웹 사이트의 관련 페이지를 유지보수합니다. 해당 페이지에 액세스하려면 <http://www.lenovo.com/support/>로 이동하여 지시사항을 따르십시오.

### 서비스 요청

스스로 문제를 해결하려 했으나 도움이 필요한 경우, 보증 기간일 때는 고객 지원 센터를 통해 우선으로 도움말 및 정보를 얻을 수 있습니다. 다음은 보증 기간에 제공되는 서비스입니다.

- 문제 판별 - 담당자가 하드웨어 문제인지 판별하고 문제 해결에 필요한 조치의 결정을 지원합니다.
- 하드웨어 복구 - 보증 기간에 하드웨어 문제로 판별되는 경우, 서비스 담당자가 적용 가능한 레벨의 서비스를 제공합니다.
- **EC(Engineering Change) 관리** - 제품 판매 후에 종종 변경이 필요합니다. Lenovo 또는 Lenovo가 권한을 부여한 판매업체가 사용자의 하드웨어에 적용되는 EC를 수행합니다.

주: 다음 항목은 포함되지 않습니다.

- Lenovo용으로 제조되지 않은 부품 또는 Lenovo가 제조하지 않은 부품의 교체 및 사용 또는 보증되지 않는 Lenovo 부품
- 소프트웨어 문제 원인 식별
- 설치 또는 업그레이드의 부분인 BIOS 설정
- 장치 드라이버의 변경, 수정 또는 업그레이드
- 네트워크 운영 체제(NOS)의 설치 및 유지보수
- 응용프로그램의 설치 및 유지보수

보증 조건에 대한 자세한 설명은 컴퓨터와 함께 제공된 안전 수칙 및 보증 설명서를 참고하십시오. 보증 서비스를 받으려면 구매 증빙 서류가 필요합니다.

사용자의 국가 또는 지역의 서비스 및 지원 전화번호 목록은 <http://www.lenovo.com/support/>로 이동하여 지원 전화번호 목록을 클릭하거나 컴퓨터와 함께 제공된 안전 수칙 및 보증 설명서를 참고하십시오.

주: 전화번호는 통보 없이 변경될 수 있습니다. 사용자의 국가 또는 지역에 해당하는 번호가 없는 경우, Lenovo 판매업체 또는 Lenovo 마케팅 담당자에게 문의하십시오.

가능하면 다음 정보를 준비하고 컴퓨터의 전원을 켜놓은 상태에서 전화하십시오.

- 시스템 유형 및 모델
- 하드웨어 제품의 일련 번호
- 문제점 설명
- 오류 메시지의 정확한 표현
- 하드웨어 및 소프트웨어 구성 정보

## 기타 서비스 사용

해외 여행 시 컴퓨터를 가져가거나 데스크탑 또는 노트북 컴퓨터를 구매한 국가에 돌아와 다시 사용하는 경우, 보증 기간 동안 보증 서비스 혜택 권한이 자동으로 부여되는 국제 보증 서비스를 받을 수 있습니다. 보증 서비스 수행 권한이 부여된 서비스 제공자가 서비스를 실시합니다.

서비스 방법 및 절차는 국가별로 다르며, 특정 국가에서 받을 수 없는 서비스도 일부 존재합니다. 국제 보증 서비스는 서비스 국가에서 제공되는 서비스 방법(예: 보관 서비

스, 고객 직접 운송 또는 현장 방문 서비스)으로 제공됩니다. 특정 국가의 서비스 센터에서는 특정 모델 타입에 일부 서비스를 지원하지 않을 수도 있습니다. 일부 국가에서는 서비스 시간에 따라 요금 및 제한사항이 적용될 수 있습니다.

사용자의 컴퓨터가 국제 보증 서비스를 받을 수 있는지 판별하고 서비스가 가능한 국가의 목록을 보려면 <http://www.lenovo.com/support/>로 이동하여 **Warranty**를 클릭한 후 화면의 지시사항을 따르십시오.

기본 설치된 Microsoft Windows 제품의 Service Pack 관련 질문 또는 설치 관련 기술 지원은 Microsoft 제품 지원 서비스 웹 사이트 <http://support.microsoft.com/directory/>를 참고하거나 고객 지원 센터에 문의하십시오. 일부 서비스에 요금이 적용될 수도 있습니다.

## 추가 서비스 구매

보증 기간에는 추가 서비스(예: 하드웨어, 운영 체제 및 응용프로그램 지원, 네트워크 설치 및 구성, 업그레이드 또는 확장된 하드웨어 복구 서비스, 고객 설치 등)를 구매할 수 있습니다. 서비스 사용 가능성 및 서비스 이름은 국가 또는 지역에 따라 다를 수 있습니다. 해당 서비스에 관한 자세한 정보를 얻으려면 Lenovo 웹 사이트 <http://www.lenovo.com>로 이동하십시오.



---

## 부록 A. Lenovo 서비스 규정

지금부터 고객께서는 무상 서비스 권리와 유상 서비스에 대한 책임이 있습니다.

---

### Lenovo 보증 규정

- PC(이하 "제품"이라 함)는 Lenovo (이하 "당사"라 함)가 제공하는 사용 설명서에 안내된 순서에 따라 설치해 주시기 바랍니다.

- 보증 기간:

당사는 고객이 당사 또는 당사 대리점에서 제품을 구입한 후 구입일로부터 품질 보증 기간(무상 서비스 안내 참조)동안 제품이 정상적으로 원활하게 작동함을 보증합니다.

- 보증 내용:

1. 품질 보증 기간 중 제품에 하자가 발생한 경우에는 당사 규정 및 소비자 보상 규정에 따라 제품을 수리하거나 정상 제품으로 교환하여 드립니다.
2. 전 (1)항의 보증은 원칙적으로 무상으로 제공하되 다음과 같은 경우에는 무상 보증에서 제외됩니다.
  - a. 사고, 재해로 인하여 발생한 제품의 손상
  - b. 고객의 부주의 또는 잘못된 사용 방법으로 인한 제품의 손상
  - c. 고객의 부주의나 부적절한 방법으로 제품을 이동 또는 취급 시 발생하는 손상
  - d. 당사에서 보증하지 않는 소모품, 기타 옵션물의 사용으로 인한 제품의 손상
  - e. 당사 직원 또는 당사가 지정하는 서비스 대행점 이외의 사람 및 단체에 의하여 제품이 개조되거나 추가되어 발생하는 제품상의 손상
  - f. 모델명 및 제조번호가 표시된 라벨이 제거되거나 훼손되어 제품의 생산 및 보증 내역을 확인할 수 없는 경우
  - g. 사용 전원, 주변 온도 및 습도 등 제품을 정상적으로 사용할 수 없는 조건에서 이상이 발생하는 경우
  - h. 이전 설치, 각종 하드웨어 및 소프트웨어 추가 설치
3. 제품의 수리 서비스를 수행하기 위하여 교체되는 부품 또는 제품은 정상적으로 원활하게 작동하는 새로운 부품이나 제품으로 교체되며, 교체된 구 부품 혹은 제품은 당사의 소유가 됩니다.
4. 본 보증서에 규정된 보증은 "대한민국"에서만 유효하며, 대한민국 이외의 장소에서 보증 서비스를 받기 원하는 경우에는 IWS(International Warranty Service)에 관련된 사항을 참고하시기 바랍니다.

- 보증 서비스 요청시 주의사항:

본 보증서에 의거, 제품의 수리를 의뢰하는 경우, 고객은 서비스 신청 이전에 프로그램 및 데이터, 기록 매체에 대하여 백업을 받아 두시고 당사가 제조 혹은 판매하지 않은 부품이나 기구, 기타 부착물 또는 개조물 등은 제품 본체에서 제거해 주시기 바랍니다. 소프트웨어나 데이터, 기록 매체가 제품에 기록되어 있거나 추가된 상태에서 제품을 당사에 수리 의뢰한 경우, 당사에서 서비스를 받는 동안 이들 소프트웨어나 데이터는 손상 또는 손실될 수 있으며 이 경우, 소프트웨어의 손상이나 데이터의 손실에 대하여 당사는 책임을 갖고 있지 않습니다. 또한 하드 디스크 암호를 일단 잊어버리게 되면 서비스 센터나 대리점에서 복구할 수 없습니다. 그러므로 항상 안전한 곳에 기록해 두어 만약의 경우를 대비하시기 바랍니다. 하드 디스크 암호나 관리자 암호를 잊어버려 사용할 수 없는 경우에는 유상으로 하드 디스크 혹은 시스템 보드를 교체하셔야 하므로 주의하시기 바랍니다.

- **보증 서비스 제공 및 절차:**

본 보증서에 규정된 보증 서비스는 품질 보증 기간 중에 한하여 당사에서 인정하는 서비스 센터 또는 서비스 대행점에서 제공됩니다.

- **보증 배제:**

본 보증서 상의 보증사항은 법률상 하자 담보 책임은 물론 모든 명시적 또는 묵시적 보증 책임을 포함한 당사의 제품에 대한 보증 전부를 규정한 것입니다. 제품에 하자가 발생한 경우, 고객이 당사에 요구할 수 있는 구제 수단은 당사에 의한 제품 수리나 소비자 보상 규정에 따릅니다.

## 무상 서비스 안내

고객께서는 제품 하자 발생 시 구입일로부터 1년 동안 무상 서비스를 받으실 수 있는 권리가 있습니다. 제품보증서와 구입 영수증을 제품과 함께 서비스 센터에 제출하십시오. 1년 동안의 무상 서비스 권리를 놓치지 마십시오.

- 무상 서비스 보증 기간은 제품 구입일로부터 본체 및 일반 부품은 1년, CPU와 메모리를 제외한 시스템 보드는 3년입니다.
- 별도로 제품 보증 기간을 계약한 경우에는 계약 내용을 기준으로 합니다.

**주의:** 특정 수요처에 납품되는 제품의 경우, 당사에서 해당 제품의 모델명과 일련 번호를 특별 관리하고 있습니다. 제품 박스에 표기된 특정 수요처 이외의 고객이 해당 제품을 구매 또는 사용할 경우에는 당사에서 무상 보증 기간을 제공하지 않음을 알려 드립니다.

## 유상 서비스 안내

보증 기간 이내라도 다음과 같은 경우에는 수리에 소요되는 소정의 수리 비용(부품비, 수리비, 출장비 등)을 받고 수리하여 드립니다.

## 서비스 신청 시 유상 서비스 처리가 되는 경우

다음의 경우에는 무상 보증 기간 내에도 유상 서비스 처리됩니다.

1. 이전 설치 요청(고객이 설치 장소까지 제품을 먼저 이동 후 설치를 요청하는 경우) 또는 이전 설치로 인한 설치 불량
2. 네트워크 또는 타사 프로그램(제품 판매 시 제품 내 기본적으로 공급된 것이 아니거나 혹은 영업 부서에서 일괄적으로 구매하여 제공한 프로그램이 아닌 프로그램) 설치 시 (예: 고객이 별도로 구매한 프로그램)
3. 방문 점검 요청 시
4. 플로피 디스크 드라이브, 별도 구입 카드, CD-ROM 드라이브 및 프로그램 등 각종 장치를 추가로 증설 시
5. 고객의 사용 미숙으로 인한 장애 발생 시
6. 불법 복제 프로그램을 설치하여 오류 발생 시
7. AGP, PCI 카드, CD-ROM 드라이브, 하드 디스크 드라이브 등 각종 장치를 추가로 설치하거나 설치 불량 시
8. 고객이 설치하기로 된 제품의 설치 요청 시
9. 컴퓨터 바이러스 감염으로 인한 문제 발생 시
10. 당사 제품의 문제가 아닌 타사 프로그램 또는 하드웨어와의 호환성 관련 문제

## 기타 유상 서비스로 처리되는 경우

다음의 경우에는 무상 보증 기간 내에도 유상 서비스 처리됩니다.

1. 천재지변(화재, 염해, 가스, 지진, 풍수해, 낙뢰 등)에 의해 고장이 발생하였을 경우
2. 올바르지 않은 전원 사용으로 고장이 발생하였을 경우
3. 사용 상 부주의(낙하, 파손, 충격, 무리한 동작 등)로 인하여 고장이 발생하였을 경우
4. 제품 내에 이물질(물, 음료수, 커피, 장난감 등)을 투입하여 고장이 발생하였을 경우
5. 신나, 벤젠 등 유기용제에 의하여 외관 손상 및 변형이 된 경우
6. Lenovo에서 지정하지 않은 부품 또는 소모품을 사용하여 제품 고장이 발생하였을 경우
7. Lenovo로부터 서비스 요원으로 공인되지 않은 사람이 제품을 수리 또는 개조하여 고장이 발생하였을 경우
8. 고객이 제품을 임의로 분해하여 부속품이 분실 또는 파손되었을 경우
9. 사용 상 정상 마모되는 소모성 부품을 교환하는 경우
10. 제품 자체의 하자가 아닌 기타 외부 원인으로 인해 문제가 발생하였을 경우
11. Lenovo 사용 설명서 내의 "중요 안전 수칙"을 지키지 않아 고장이 발생하였을 경우
12. 기타 고객 과실에 의하여 제품 고장이 발생하였을 경우

## 소비자 보호법에 따른 소비자 피해 보상 규정 안내

보상 기준: 다음 표를 참고하십시오.

소비자 피해 유형		보상 내역		
		보증 기간 이내	보증 기간 이후	
정상적인 사용 상태에서 발생 한 성능, 기능 상의 고장	구입 10일 이내에 중요한 수리를 요하는 경우	제품 교환 또는 구입가 환불		
	구입 1개월 이내에 중요한 수리를 요하는 경우	무상 수리 또는 제품 교환	—	
	교환된 제품이 1개월 이내에 중요한 수리를 요하는 경우	구입가 환불	—	
	교환 불가능 시			
	수리 가능	하자 발생 시	무상 수리	유상 수리
		동일 하자에 대하여 수리하였으나 고장이 재 발된 경우(4회째)	제품 교환 또는 구입가 환불	유상 수리
		H/W 하자로 인해 수리하였으나 고장이 5회 째 재발된 경우		
	수리 불가능 시(수리용 부품을 미 보유한 경우)		정액 감가 상 각한 금액으로 환불	
소비자가 수리 의뢰한 제품을 사업자가 분실한 경우				
제품 구입 시 운송과정 및 제품 설치 중 발생한 피해	제품 교환	—		
소비자 고의, 과실에 의한 성능, 기능 상의 고장	수리가 가능한 경우	유상 수리	유상 수리	

제품의 기구 세척, 조정, 사용법 설명, 소프트웨어의 재설치/조정 및 타사 주변 장치와 연결 시 발생하는 호환성 문제 등은 제품의 고장이 아닙니다.



---

## 컴퓨터 관련 주의사항

### 컴퓨터 안전 수칙

#### 사용 전

- 제품을 열기가 나는 제품(히터 등)으로부터 멀리하십시오. 제품이 변형되거나 화재의 위험이 있습니다.
- 헐거운 콘센트나 손상된 전원 코드를 사용하지 마십시오. 감전 및 화재의 위험이 있습니다.
- 안전한 장소에 설치하십시오. 제품이 넘어지거나 충격이 가해지면 제품이 파손되거나 사용자가 다칠 수 있습니다.
- 청결하고 습기가 없는 곳에 설치하십시오. 제품이 제대로 동작하지 않거나 감전의 위험이 있습니다. 적정 온도/습도를 유지하십시오.
- 통풍이 잘되는 곳에 설치하십시오. 과열로 인하여 제품이 변형되거나 화재가 발생할 수 있습니다.
- 자기 물질에서 멀리 설치하십시오. 하드 디스크의 데이터가 손실될 수 있습니다.

#### 사용 중

- 시스템 설정(Setup Utility 프로그램) 변경

시스템 설정이 잘못되면 시스템 동작중 오류를 발생시킬 수 있으므로 내용을 변경할 경우에 주의가 필요합니다. 아무 이유 없이 시스템 설정 내용을 변경하지 마십시오. Setup Utility 메뉴 구성과 제품 출하 시 초기 설정 상태는 제품 성능 향상을 위하여 변경될 수 있으며 제품 설명서와 다를 수 있습니다.

- 하드 디스크 드라이브 관리

하드 디스크 드라이브 내의 중요한 데이터는 수시로 플로피 디스켓(해당 모델)이나 CD-RW(해당 모델) 드라이브 등에 저장(Backup)하여 별도로 보관하십시오. 손실된 데이터에 대해서는 보상 또는 서비스를 받으실 수 없습니다.

#### 사용 후

- 승인된 부품만을 사용하고 합부로 분해, 수리, 개조 등을 하지 마십시오. 제품이 손상될 수 있으므로 지정된 서비스 센터에 문의하십시오.
- 정상적인 방법으로 시스템을 종료하십시오.

Windows 상태에서 전원 버튼으로 전원을 끌 경우 정상적인 종료는 아니므로 데이터가 저장되지 않으며 시스템에 이상이 생길 수 있습니다. 컴퓨터를 끌 때 반드시 Windows 바탕 화면에서 [시작] 버튼의 [컴퓨터 끄기] 또는 [시스템 종료]를 선택하여 전원을 끄십시오. Windows 상태에서 시스템이 정지되어 종료가 안될 경우에만 전원 버튼을 5초 이상 눌러 시스템을 종료하십시오.

작업 중 정상적인 방법으로 종료하지 않고 전원을 끄면 하드 디스크의 데이터가 손상되거나 시스템이 비정상적으로 작동될 수 있습니다. 프로그램이 멈추었을 경우 Ctrl+Alt+Delete 키를 눌러 Windows 작업 관리자를 실행한 후 해당 프로그램을 작업 종료시키거나 시스템을 다시 시작하십시오. 만약 비정상적인 방법으로 종료하여 Windows나 일부 프로그램 파일이 손상되었다면 해당 프로그램을 다시 설치하십시오. 부주의로 인한 데이터 손실에 대해서는 책임을 지지 않습니다.

#### 기타 주의사항

- 하드 디스크 사용 시 주의사항

하드 디스크는 외부 환경 또는 사용 중 충격으로 인하여 불량 발생될 수 있는 민감한 제품입니다. 특히 불량 발생 시 하드 디스크에 있는 데이터는 제조업체에서 보증 및 복구가 불가하니 중요한 데이터는 항상 백업을 받아 놓으시기 바랍니다.

고객님이 구입하신 하드 디스크에는 Lenovo의 복구 솔루션 이미지가 내장되어 있으므로, 실 표시상으로는 구입하신 하드 디스크의 원래 용량(GB)보다 적은 용량(GB)이 표시됨을 알려드립니다.

- 관리자 암호(Administrator Password) 사용 시 주의사항

관리자 암호는 일단 잊어버리게 되면 서비스 센터나 대리점에서도 복구할 수 없습니다. 그러므로 암호를 항상 안전한 곳에 기록해 두어 향후를 대비하시기 바랍니다. 암호를 잊어버려 사용할 수 없는 경우에는 유상으로 시스템 보드를 교체하셔야 하므로 주의하시기 바랍니다.

- S/W 관련

Lenovo에서는 제품 구입시 Lenovo에서 제공하는 S/W와 관련된 문제점에 대해서는 최대한의 기술 지원 및 서비스를 제공해 드립니다.

그러나 Lenovo에서 제공되지 않고 소비자가 직접 구입하여 사용하는 S/W에서 문제점 발생 시, Lenovo에서는 해당 S/W에 대해 완전한 지원을 해드릴 수 없을 수도 있으니 해당 S/W 제작사 혹은 구입처에 직접 문의하여 지원을 받으록 하십시오.

- 부품 교체 관련

수리 시 교체하는 부품은 기존 부품과 다른 원산지나 제조사의 부품이 적용될 수 있고, 새로운 부품이 아닐 수도 있으나 정상적으로 작동되며 기능상으로 동등한 부품이 사용됩니다. 제품에 사용되는 부품 중 일부는 제조한 국가와는 다른 국가에서 생산된 부품이 사용될 수 있습니다.

- 호환성 관련

PC 관련 시장에는 국내외적으로 수많은 하드웨어 업체와 소프트웨어 업체가 있습니다. 이런 많은 업체들은 각자가 개발한 하드웨어 및 소프트웨어들이 다른 업체의 제품들과 호환성 있게 동작할 수 있도록 제작하기 위해 노력하고 있지만, 표준의 차이,

소프트웨어 버전의 차이, 하드웨어 사양의 차이 등의 이유로 어떠한 제품도 100%의 호환성을 제공하고 있지는 못합니다. Lenovo의 PC는 호환성에 있어서 표준이라고 말할 수 있는 제품이지만, 이러한 이유에서 모든 하드웨어와 소프트웨어를 지원하지는 못합니다.

컴퓨터에 Lenovo가 공급하지 않은 타사 장치를 사용할 때 호환성 문제가 발생하면, 먼저 장치의 제조업체에 문의하시기 바랍니다.

- 컴퓨터 운영 체제에 대해

Lenovo가 공식적으로 지원하는 운영 체제 이외의 다른 운영 체제에 대해서는 Lenovo가 기본적으로 지원을 해드리기 위해 노력하나 상황에 따라서는 Lenovo가 해결할 수 없는 문제가 있을 수 있으니 사전에 양해하시기 바랍니다.

또한 이러한 운영 체제(CD 또는 디스켓 형태 포함)의 제공에 대해서는 Lenovo와 운영 체제 공급 업체와의 계약에 따라서 제공해 드릴 수 없게 되어 있음을 알려드립니다.

- 장치 드라이버에 대하여

최신 버전의 장치 드라이버나 응용프로그램이 필요한 경우, Lenovo 웹 사이트 (<http://www.lenovo.com/think/support>)에서 다운로드할 수도 있습니다.

- 컴퓨터 청소에 대한 주의사항

컴퓨터는 다음과 같이 청소하십시오.

비 알칼리성 세제로 적신 부드러운 천으로 컴퓨터의 외부를 닦으십시오.

화면이나 키보드에 물이나 세제 또는 화학 약품을 직접 분사하지 마십시오.

LCD 화면을 닦을 경우에는 부드럽고 마른 천에 물이나 LCD 전용 클리너를 적셔 LCD 화면을 조심스럽게 닦아주십시오.

---

## IWS(International Warranty Service) 안내

국제보증서비스(International Warranty Service)는 고객이 제품을 구입한 국가에서 사용하다가, 다른 국가로 여행을 하거나, 이민 또는 유학 등의 사유로 장기간 다른 국가에서 제품을 사용하는 경우에 지원하는 서비스로서, 해당 국가의 사정에 따라 소정의 수리비를 청구하거나 제한이 적용될 수 있습니다.

국제보증서비스에 따라 무상으로 지원하는 보증기간은 구입한 국가에서 제공하는 보증기간을 적용하고, 서비스 방법은 방문한 국가(서비스를 제공하는 국가)에서 지원하는 방법을 적용합니다. 한국 레노버는 고객이 외국에서 직접 구입하여 현지에서 사용하다가 국내로 반입한 국제보증서비스 대상 제품에 대하여 무상서비스를 지원합니다(증빙서류 제시). 한국 레노버는 국내에서 인터넷을 통해 다른국가로 부터 제품을 구입했거나 한

국 레노버를 통해 정식으로 수입되지 않은 제품에 대해서는 무상 서비스를 제공하지 않습니다. 이러한 제품의 서비스에 대해서는 해당 구입처에 문의하시기 바랍니다. 따라서, 해외에서 제품을 구입하여 국내에서 국제보증서비스를 신청하거나 국내에서 구입하여 해외에서 국제보증서비스를 신청할 경우, 사실 확인을 위해 아래와 같은 증빙서류가 필요하므로, 원활한 국제보증서비스 지원을 받기 위해 사전에 준비하시기 바랍니다.

1. 여행 시

- 여권/비자, 제품 구입 영수증

2. 이민 또는 유학 시

- 제품 수입 증빙서류, 통관서류, 제품 구입 영수증

만일 상기와 같은 서류를 제시하지 못하는 경우에는 국가에 따라 무상 서비스지원을 받지 못할 수도 있습니다. 국제보증서비스 처리 시, 일부 국가에서는 부품 비용 및 기술 비용은 무상으로 지원하더라도 특정 부품을 수입하는데 따른 부대 비용 등을 청구할 수도 있습니다.

국제보증서비스는 방문하는 국가에서 해당 제품과 동일한 모델 타입(4자리)을 판매할 경우에만 적용되며, 각국마다 사용하는 언어와 기본 설치되는 프로그램이 다르므로 소프트웨어를 제외한 하드웨어에만 적용됩니다. 단, 어댑터, AC 전원 코드, 모뎀 등과 같은 부품이 방문하는 국가의 규격이 구입한 국가와 다른 경우에는 별도로 구입하셔야 합니다.

국내외에서 수리되어 재판매되는 등급 제품(Refurbished 제품)은 국제보증서비스가 지원되지 않습니다.

IWS 관련 문의처: 한국레노버 기술 지원 센터(전화: 1588-5801)

---

## 고객 기술 지원 센터 안내

당사에서는 고객의 편의를 도모하고자 기술 지원 센터를 운영하고 있습니다.

컴퓨터에 기능을 추가하고 싶은데 혼자서 하기에는 자신이 없는 경우, 기술 지원 센터에서 해결해 드립니다. 전문가들의 전화 상담을 받으시면 추가하고자 하는 프로그램이나 하드웨어의 특성에 맞게 상담해 드립니다.

컴퓨터는 쉽게 고장나지 않습니다. 단지 소프트웨어의 오류로 그렇게 보일 뿐입니다. 이럴 때도 기술 지원 센터로 문의하십시오. 증상을 분석하여 해결 방법을 제시합니다.

바이러스가 발생한 경우, 사용자의 컴퓨터는 사용자 스스로 보호하십시오. 기술 지원 센터로 문의를 하면 할수록 컴퓨터 활용 능력이 향상됩니다. 인터넷 사용자는 <http://www.thinkpad.com/kr>으로 접속하시면 기술적 도움을 받을 수 있습니다.

### 제품 문의

한국레노버 대표 전화: 02-571-6886

제품 구입 문의: 02-571-6996

### 서비스 접수 및 기술 지원 상담

전국 어디서나 지역번호 없이: 1588-5801

근무시간(공휴일, 일요일 제외)

월요일 ~ 금요일: 09시 - 18시

토요일: 09시 - 13시



---

## 부록 B. 수동 모뎀 명령어

이 부록에서는 모뎀을 수동으로 프로그래밍하기 위한 명령어 목록을 제공합니다.

전화를 걸어서 연결이 되기 전까지는 모뎀은 자동으로 명령어 모드 상태에 있습니다. 명령어는 통신 소프트웨어를 실행하는 PC 또는 그 외의 터미널 장치로부터 모뎀으로 전송됩니다.

모뎀으로 전송되는 모든 명령어는 **AT**로 시작되며 **ENTER**로 종료되어야 합니다. 모든 명령어는 대문자 또는 소문자로 입력할 수 있지만 대문자와 소문자를 혼용하여 입력할 수는 없습니다. 명령어를 읽기 쉽도록 명령어 사이에 공백을 삽입할 수 있습니다. 명령어에 필요한 파라미터를 생략한 경우, 파라미터 값은 **0**으로 간주됩니다.

예:

**ATH [ENTER]**

주: 다음 표에서 기본 설정값은 모두 굵은 글꼴로 되어 있습니다.

---

### 기본 AT 명령어

명령어	기능
<b>A</b>	Manually answer incoming call.
<b>A/</b>	Repeat last command executed. <b>Do not</b> precede <b>A/</b> with <b>AT</b> or follow with <b>ENTER</b> .
<b>D_</b>	<b>0 - 9, A-D, # and *</b>
	<b>L</b> last number redial
	<b>P</b> pulse dialing
	<b>Note: Pulse dialing is not supported for Australia, New Zealand, Norway, and South Africa.</b>
	<b>T</b> touch-tone dialing
	<b>W</b> wait for second dial tone
	<b>,</b> pause
	<b>@</b> wait for five seconds of silence
	<b>!</b> flash
	<b>;</b> return to Command Mode after dialing
<b>DS=n</b>	Dial one of the four telephone numbers (n=0-3) stored in the modem non-volatile memory.
<b>E_</b>	<b>E0</b> Commands are not echoed
	<b>E1</b> <b>Commands are echoed</b>

명령어		기능
+++		Escape Characters - Switch from Data Mode to Command Mode (T.I.E.S. Command)
<b>H_</b>	H0	Force modem on-hook (hang up)
	H1	Force modem off-hook (make busy) <b>Note: H1 command is not supported for Italy</b>
<b>I_</b>	I0	Display product-identification code
	I1	Factory ROM checksum test
	I2	Internal memory test
	I3	Firmware ID
	I4	Reserved ID
<b>L_</b>	L0	Low speaker volume
	<b>L1</b>	<b>Low speaker volume</b>
	L2	Medium speaker volume
	L3	High speaker volume
<b>M_</b>	M0	Internal speaker off
	<b>M1</b>	<b>Internal speaker on until carrier detected</b>
	M2	Internal speaker always on
	M3	Internal speaker on until carrier detected and off while dialing
<b>N_</b>		Included for compatibility only, provides no effect
<b>O_</b>	O0	Return to Data Mode
	O1	Return to Data Mode and initiate an equalizer retrain
<b>P</b>		<b>Set Pulse dial as default</b>
<b>Q_</b>	Q0	Modem sends responses
<b>Sr?</b>		Read and display value in register r.
<b>Sr=n</b>		Set register r to value n (n = 0-255).
<b>T</b>		<b>Set Tone Dial as default</b>
<b>V_</b>	<b>V0</b>	<b>Numeric responses</b>
	<b>V1</b>	<b>Word responses</b>
<b>W_</b>	<b>W0</b>	<b>Report DTE speed only</b>
	W1	Report line speed, error correction protocol, and DTE speed.
	W2	Report DCE speed only
<b>X_</b>	X0	Hayes Smartmodem 300 compatible responses/blind dialing.
	X1	Same as X0 plus all CONNECT responses/blind dialing
	X2	Same as X1 plus dial tone detection
	X3	Same as X1 plus busy detection/blind dialing



명령어		기능
	X4	All responses and dial tone and busy <b>signal detection</b>
Z_	Z0	Reset and retrieve active profile 0
	Z1	Reset and retrieve active profile 1

## 확장 AT 명령어

명령어		기능
&C_	&C0	Force Carrier Detect Signal High (ON)
	&C1	<b>Turn on CD when remote carrier is present</b>
&D_	&D0	<b>Modem ignores the DTR signal</b>
	&D1	Modem returns to Command Mode after DTR toggle
	&D2	<b>Modem hangs up, returns to the Command Mode after DTR toggle</b>
	&D3	Resets modem after DTR toggle
&F_	&F	Recall factory default configuration
&G_	&G0	<b>Guard tone disabled</b>
	&G1	Guard tone disabled
	&G2	1800 Hz guard tone
&K_	&K0	Disable flow control
	&K3	<b>Enable RTS/CTS hardware flow control</b>
	&K4	Enable XON/XOFF software flow control
	&K5	Enable transparent XON/XOFF flow control
	&K6	Enable both RTS/CTS and XON/XOFF flow control
&M_	&M0	Asynchronous operation
&P_	&P0	<b>US setting for off-hook-to-on-hook ratio</b>
	&P1	UK and Hong Kong off-hook-to-on-hook ratio
	&P2	Same as &P0 setting but at 20 pulses per minute
	&P3	Same as &P1 setting but at 20 pulses per minute
&R_	&R0	Reserved
	&R1	<b>CTS operates per flow control requirements</b>
&S_	&S0	<b>Force DSR Signal High (ON)</b>
	&S1	DSR off in command mode, on in on-line mode
&T_	&T0	Ends test in progress
	&T1	Perform Local Analog Loopback Test
	&T3	Perform Local Digital Loopback Test
	&T4	<b>Grant Remote Digital Loopback Test request by remote modem</b>
	&T5	Deny Remote Digital Loopback Test request

명령어		기능
	&T6	Perform a Remote Digital Loopback Test
	&T7	Perform a Remote Digital Loopback Test and Self-Test
	&T8	Perform Local Analog Loopback Test and Self-Test
&V	&V0	Displays Active and Stored Profiles
	&V1	Display Last Connection Statistics
&W_	&W0	Stores the active profile as Profile 0
	&W1	Stores the active profile as Profile 1
%E_	%E0	<b>Disable auto-retrain</b>
	%E1	Enable auto-retrain
+MS?		Displays the current Select Modulation settings
+MS=?		Displays a list of supported Select Modulation options
+MS=a,b,c,e,f		Select modulation where: <b>a</b> =0, 1, 2, 3, 9, 10, 11, 12, 56, 64, 69; <b>b</b> =0-1; <b>c</b> =300-56000; <b>d</b> =300- 56000; <b>e</b> =0-1; and <b>f</b> =0-1. <b>A, b, c, d, e, f</b> default= <b>12, 1, 300, 56000, 0, 0</b> . Parameter “ <b>a</b> ” specifies the modulation protocol desired where: 0=V.21, 1=V.22, 2=V.22bis, 3=V.23, 9=V.32, 10=V.32bis, 11=V.34, 12=V.90,K56Flex,V.34.....,56=K 56Flex, V.90,V.34....., 64=Bell 103, and 69=Bell 212. Parameter “ <b>b</b> ” specifies automode operations where: 0=automode disabled, 1= automode enabled with V.8/V.32 Annex A. Parameter “ <b>c</b> ” specifies the minimum connection data rate (300- 56000). Parameter “ <b>d</b> ” specifies the maximum connection rate (300-56000); Parameter “ <b>e</b> ” specifies the codec type (0= Law, and 1=A-Law). Parameter “ <b>f</b> ” specifies “robbed bit” signaling detection (0=detection disabled 1=detection enabled)

## MNP/V.42/V.42bis/V.44 명령어

명령어		기능
%C_	%C0	Disable MNP Class 5 and V.42bis data compression
	%C1	Enable MNP Class 5 data compression only
	%C2	Enable V.42bis data compression only
	%C3	<b>Enable MNP Class 5 and V.42bis data compression</b>
&Q_	&Q0	Direct data link only (same as \N1)
	&Q5	<b>V.42 data link with fallback options</b>
	&Q6	Normal data link only (same as \N0)
+DS44=0, 0		Disable V.44
+DS44=3, 0		Enable V.44

명령어		기능
+DS44?		Current values
+DS44=?		List of support values

## Fax Class 1 명령어

<b>+FAE=n</b>	Data/Fax Auto Answer
<b>+FCLASS=n</b>	Service Class
<b>+FRH=n</b>	Receive data with HDLC framing
<b>+FRM=n</b>	Receive data
<b>+FRS=n</b>	Receive silence
<b>+FTH=n</b>	Transmit data with HDLC framing
<b>+FTM=n</b>	Transmit data
<b>+FTS=n</b>	Stop transmission and wait

## Fax Class 2 명령어

<b>+FCLASS=n</b>	Services class.
<b>+FAA=n</b>	Adaptive answer.
<b>+FAXERR</b>	Fax error value.
<b>+FBOR</b>	Phase C data bit order.
<b>+FBUF?</b>	Buffer size (read only).
<b>+FCFR</b>	Indicate confirmation to receive.
<b>+FCLASS=</b>	Service class.
<b>+FCON</b>	Facsimile connection response.
<b>+FCIG</b>	Set the polled station identification.
<b>+FCIG:</b>	Report the polled station identification.
<b>+FCR</b>	Capability to receive.
<b>+FCR=</b>	Capability to receive.
<b>+FCSI:</b>	Report the called station ID.
<b>+FDCC=</b>	DCE capabilities parameters.
<b>+FDCS:</b>	Report current session.
<b>+FDCS=</b>	Current session results.
<b>+FDIS:</b>	Report remote capabilities.
<b>+FDIS=</b>	Current sessions parameters.
<b>+FDR</b>	Begin or continue phase C receive data.
<b>+FDT=</b>	Data transmission.
<b>+FDTC:</b>	Report the polled station capabilities.
<b>+FET:</b>	Post page message response.
<b>+FET=N</b>	Transmit page punctuation.

<b>+FHNG</b>	Call termination with status.
<b>+FK</b>	Session termination.
<b>+FLID=</b>	Local ID string.
<b>+FLPL</b>	Document for polling.
<b>+FMDL?</b>	Identify model.
<b>+FMFR?</b>	Identify manufacturer.
<b>+FPHCTO</b>	Phase C time out.
<b>+FPOLL</b>	Indicates polling request.
<b>+FPTS:</b>	Page transfer status.
<b>+FPTS=</b>	Page transfer status.
<b>+FREV?</b>	Identify revision.
<b>+FSPT</b>	Enable polling.
<b>+FTSI:</b>	Report the transmit station ID.

## 음성 명령어

<b>#BDR</b>	Select Baud Rate
<b>#CID</b>	Enable Caller ID detection and reporting format
<b>#CLS</b>	Select Data, Fax or Voice/Audio
<b>#MDL?</b>	Identify Model
<b>#MFR?</b>	Identify Manufacturer
<b>#REV?</b>	Identify Revision Level
<b>#TL</b>	Audio output transmit level
<b>#VBQ?</b>	Query Buffer Size
<b>#VBS</b>	Bits per sample (ADPCM or PCM)
<b>#VBT</b>	Beep Tone Timer
<b>#VCI?</b>	Identify Compression Method
<b>#VLS</b>	Voice line select
<b>#VRA</b>	Ringback goes away timer
<b>#VRN</b>	Ringback never came timer
<b>#VRX</b>	Voice Receive Mode
<b>#VSDB</b>	Silence deletion tuner
<b>#VSK</b>	Buffer skid setting
<b>#VSP</b>	Silence detection period
<b>#VSR</b>	Sampling rate selection
<b>#VSS</b>	Silence deletion tuner
<b>#VTD</b>	DTMF tone reporting capability
<b>#VTM</b>	Enable timing mark placement
<b>#VTS</b>	Generate tone signals
<b>#VTX</b>	Voice transmit mode

스위스에서 사용 시 주의 사항

Taxsignal이 On 상태로 되어 있는 Swisscom 전화선을 사용할 경우, 모뎀 기능이 정상적으로 작동되지 않을 수도 있습니다. 이러한 장애는 다음과 같은 사양의 필터를 장착하여 해결할 수도 있습니다.

Telekom PTT SCR-BE

Taximpulssperrfilter-12kHz

PTT Art. 444.112.7

Bakom 93.0291.Z.N



---

## 부록 C. 주의사항

Lenovo는 다른 나라에서는 이 자료에 기술된 제품, 서비스 또는 기능을 제공하지 않을 수도 있습니다. 현재 사용할 수 있는 제품 및 서비스에 대한 정보는 한국 Lenovo 담당자에게 문의하십시오. 이 책에서 Lenovo 제품, 프로그램 또는 서비스를 언급하는 것이 해당 Lenovo 제품, 프로그램 또는 서비스만을 사용할 수 있다는 것을 의미하지는 않습니다. Lenovo의 지적 재산을 침해하지 않는 한, 기능상으로 동등한 제품, 프로그램 또는 서비스를 대신 사용할 수 있습니다. 그러나 기타 제품, 프로그램, 또는 서비스의 운영에 대한 평가와 검증은 사용자의 책임입니다.

Lenovo는 이 책에서 다루고 있는 특정 내용에 대해 특허를 보유하고 있거나 현재 특허 출원 중일 수 있습니다. 이 책을 제공한다고 해서 특허에 대한 라이선스까지 부여하는 것은 아닙니다. 라이선스에 대한 의문사항은 다음으로 문의하십시오.

135-270

서울특별시 강남구 도곡동 467-12, 군인공제회관빌딩

한국레노버

고객만족센터

전화번호: 1588-6782

Lenovo는 이 책을 타인의 권리 비침해, 상품성 및 특정 목적에의 적합성에 대한 묵시적 보증을 포함하여(단, 이에 한하지 않음) 묵시적이든 명시적이든 어떠한 종류의 보증 없이 이 책을 『현상태대로』 제공합니다. 일부 국가에서는 특정 거래에서 명시적 또는 묵시적 보증의 면책사항을 허용하지 않으므로, 이 사항이 적용되지 않을 수도 있습니다.

본 정보에는 기술적으로 부정확한 내용이나 인쇄상의 오류가 있을 수 있습니다. 본 정보는 주기적으로 변경되며, 변경된 사항은 최신판에 통합됩니다. Lenovo는 이 책에서 설명한 제품 및(또는) 프로그램을 사전 통지없이 언제든지 개선 및(또는) 변경할 수 있습니다.

이 책에서 언급된 제품은, 오동작 시 인명의 손실 및 부상의 위험을 가지는 체내 이식 및 기타 생명 유지 보조 장치의 용도로 제조된 것이 아닙니다. 이 책에 들어 있는 정보는 Lenovo 제품 명세나 보증에 영향을 주거나 이를 변경하지 않습니다. 이 책에 나오는 어떠한 내용도 Lenovo 또는 제3자의 지적 재산권에 대한 명시적이거나 묵시적인 라이선스나 면책사항으로 작용하지 않습니다. 이 책에 언급된 모든 정보는 특정 환경에서 얻어진 것으로, 하나의 예시로 제시됩니다. 다른 운영 환경에서 얻어지는 결과는 다를 수 있습니다.

Lenovo는 귀하의 권리를 침해하지 않는 범위 내에서 적절하다고 생각하는 방식으로 귀하가 제공한 정보를 사용하거나 배포할 수 있습니다.

이 정보에서 언급되는 비Lenovo 웹 사이트는 단지 편의상 제공된 것으로, 어떤 방식으로든 이들 웹 사이트를 옹호하고자 하는 것은 아닙니다. 해당 웹 사이트의 자료는 본 Lenovo 제품 자료의 일부가 아니므로 해당 웹 사이트 사용으로 인한 위험은 사용자 본인이 감수해야 합니다.

여기에 포함된 모든 성능 데이터는 제어된 환경에서 얻은 결과입니다. 그러므로 다른 동작 환경에서 얻어지는 결과는 본 문서의 결과와 다를 수 있습니다. 일부 측정값의 경우 개발용 시스템에서 얻어진 결과이기 때문에 일반적으로 사용되는 시스템에서 얻어지는 결과와 다를 수 있습니다. 또한 일부 측정 결과는 외삽법을 사용하여 추정된 값이기 때문에 실제 결과는 다를 수 있습니다. 이 문서의 사용자는 사용자 고유의 환경에 적용할 수 있는 데이터를 확인해야 합니다.

---

## 텔레비전 출력에 관한 사항

다음 사항은 TV 출력 기능이 기본 장착되어 있는 모델에 적용됩니다.

본 제품은 특정 미국 특허 및 기타 지적 재산권에 의해 보호되는 저작권 보호 기술이 적용되어 있으며, 이 기술은 Macrovision Corporation 및 그 밖의 소유권자의 소유입니다. 이 저작권 보호 기술을 사용하려면 Macrovision Corporation의 인가를 반드시 받아야 하며, Macrovision Corporation으로부터 별도의 인가 사항이 없는 한, 이 기술의 사용은 가정에서의 시청 및 기타 한정된 곳에서의 시청만으로 국한됩니다. 이 기술에 대한 역 공학(Reverse Engineering) 및 디스어셈블리(Disassembly)는 금지되어 있습니다.

---

## 상표

다음 용어는 미국 또는 기타 국가에서 사용되는 Lenovo의 상표입니다.

Lenovo  
Lenovo Care  
Rescue and Recovery

Wake on LAN은 미국 또는 기타 국가에서 사용되는 International Business Machines Corporation의 상표입니다.

Microsoft 및 Windows는 미국 또는 기타 국가에서 사용되는 Microsoft Corporation의 상표입니다.

Intel, Celeron, Core 및 Pentium은 미국 또는 기타 국가에서 사용되는 Intel Corporation의 상표입니다.

Linux는 미국 또는 기타 국가에서 사용되는 Linus Torvalds의 상표입니다.

기타 회사, 제품 및 서비스 이름은 해당 회사의 상표 또는 서비스표입니다.



## 고객 카드 및 제품 보증서

### 고객카드

제품명 : .....  
 모델명 : .....  
 판매일 :       년               월               일  
 고객성명 :       전화 :               주소 : .....  
 대리점 상호 :       전화 :               주소 : .....

품질 보증기간 1년

1. 제품 판매시에 기재사항을 반드시 고객에게 전달하여 주십시오.  
 2. 고객카드는 대리점에서 고객 관리용으로 활용해 주십시오.

#### 기납일 정보 및 제품 보유 현황

● 특기사항

생년월일	양 · 음		결혼기념일	양 · 음	
제품명	PC	모니터	프린터	FAX	
사용기간	년	년	년	년	
제조회사					

※상기 내용은 보다 나은 고객 서비스를 위해 활용됩니다.

### 제품보증서

제품명 : .....                       모델명 : .....  
 구입일 :       년               월               일  
 고객성명 :       전화 :               주소 : .....  
 대리점 상호 :       전화 :               주소 : .....

품질 보증기간 1년



수리를 의뢰할 때는 구입 일자가 기재된 본 보증서를 제시해야 충분한 서비스를 받으실 수 있으므로 잘 보관하시기 바랍니다.

1. 본 제품에 대한 품질 보증은 보증서에 기재된 내용으로 보증 혜택을 받습니다.
2. 무상 보증 기간은 구입일로부터 산정되므로 구입 일자를 기재 받으시기 바랍니다. (구입 일자 확인이 안될 경우 제조년월일로부터 3개월이 경과한 날로부터 품질 보증 기간을 가산합니다.)
3. 가정용 제품을 영업 용도(영업 활동, 비정상적인 사용 환경 등)로 사용하거나, 산업용 제품인 경우에는 무상 보증 기간을 6개월로 적용합니다(핵심부품 포함).
4. 수리, 교환, 환급에 대해서는 사용 설명서의 소비자 보호법에 따른 소비자 피해 보상 규정에 따릅니다.
5. 이 보증서는 재발행되지 않습니다.
6. 별도 계약에 의한 공급(조달, HOST, 단말 용품 등)일 경우에는 주계약에 따라 보증 내용을 적용합니다.
7. 주요 부품 보유 기간 - PC, 모니터 등은 4년

# 색인

## [가]

- 고객 교체 가능 유닛(CRU) 62
- 고객 지원 센터 63
- 광 마우스 57

## [다]

- 덮개
  - 열기 21
  - 조립 37
- 덮개 조립 37
- 도움말 및 서비스 63
- 드라이브
  - 내장 12, 27
  - 베이 13, 28
  - 사양 28
  - 설치 29
  - 이동 가능한 미디어 27
  - 하드 디스크 16
  - CD 16
  - DVD 16

## [마]

- 마우스 커넥터 19, 20
- 마우스, 청소
  - 광 마우스 57
  - 볼 마우스 58
- 마이크 커넥터 19, 20
- 메모리 모듈, 설치 25
- 모뎀 명령어
  - 기본 AT 77
  - 음성 82
  - 확장 AT 79
  - Fax Class 1 81
  - Fax Class 2 81
  - MNP/V.42/V.42bis/V.44 80
- 문제 해결 53
- 물리적인 사양 16

## [바]

- 배터리 교체 35
- 배터리 위치 23
- 변경
  - 시동 장치 순서 50
- 병렬 커넥터 19, 20
- 보안
  - 구성 14, 34
- 보증 정보 62
- 복구 문제 43
- 볼 마우스 58
- 비디오 서브시스템 12

## [사]

- 사용
  - 암호 47
  - Setup Utility 47
- 상표 86
- 선택
  - 시동 장치 49
  - 임시 시동 장치 선택 49
- 설치
  - 메모리(DIMM) 25
  - 설치 25
  - 소프트웨어 8
  - 시스템 25
  - 운영 체제 9
- 소프트웨어
  - 복구 39
  - 설치 8
  - 소프트웨어 복구 39
  - 수동 모뎀 명령어 77
  - 시동 순서, 이동 백업 장치 46
- 시스템 보드
  - 부품 확인 23
  - 설치 16, 23, 24, 25
  - 위치 23, 24
  - 커넥터 23, 24
- 시스템 프로그램 51
- 시스템 프로그램 업데이트 51

## [ 아 ]

안전 정보 v

안티바이러스 소프트웨어, 업데이트 9

암호

고려 사항 48

관리자 48

분실 36

사용자 48

삭제 36

설정, 변경, 삭제 48

어댑터

설치 26

슬롯 26

PCI 16

업데이트

안티바이러스 소프트웨어 9

운영 체제 9

BIOS(플래시) 51

오디오 라인 아웃 커넥터 19, 20

오디오 라인 인 커넥터 19, 20

오디오 서브시스템 12

온라인 서적 폴더 61

옵션 설치

내장 드라이브 29

메모리 모듈 25

보안 기능 34

설치 25

어댑터 26

옵션 장치

내장 16

사용 가능 16

외장 16

운영 체제

설치 9

업데이트 9

이더넷 커넥터 19, 20

이동 백업 미디어 43

입출력

구성 13

## [ 자 ]

작동 환경 15

작업 공간 배치 1

장치 드라이버 20

복구 45

설치 45

전압 스위치 19

전원

컴퓨터 끄기 10

켜기 8

ACPI 지원 13

APM 지원 13

전원 커넥터 19

제품 복구 디스크 39

종료, Setup Utility 50

주의사항 85

직렬 커넥터 19, 20

진단

디스켓 8, 55, 56

프로그램 55, 63

CD 이미지 8, 56

PC-Doctor for DOS 55

PC-Doctor for Windows 55

Rescue and Recovery 작업 공간 57

진단 디스켓

실행 56

작성 56

진단 CD 이미지

실행 56

작성 56

## [ 차 ]

참고 자료 61

## [ 카 ]

커넥터 설명 20

컴퓨터

시스템 종료 10

연결 3

컴퓨터 켜기 8

컴퓨터 덮개 열기 21

컴퓨터 부품의 위치 확인 22

케이블 연결 37

키보드 커넥터 19, 20

## A

Access Help 62

AGP 커넥터 19

## **B**

BIOS, 업데이트(플래시) 51

## **L**

Lenovo Care 61

Lenovo 웹 사이트 62

## **P**

PCI 커넥터 19

POST(power-on self-test) 51

## **R**

Recovery Repair(프롬프트 복원) 디스켓 44

Rescue and Recovery 39

    백업 40

    복원 40

    작업 공간 41

## **S**

Setup Utility 47

    시동 순서 46

## **U**

USB 커넥터 19, 20

## **V**

VGA 모니터 커넥터 19





**lenovo**

부품 번호: 41W7735

(1P) P/N: 41W7735





## Free Manuals Download Website

<http://myh66.com>

<http://usermanuals.us>

<http://www.somanuals.com>

<http://www.4manuals.cc>

<http://www.manual-lib.com>

<http://www.404manual.com>

<http://www.luxmanual.com>

<http://aubethermostatmanual.com>

Golf course search by state

<http://golfingnear.com>

Email search by domain

<http://emailbydomain.com>

Auto manuals search

<http://auto.somanuals.com>

TV manuals search

<http://tv.somanuals.com>