

1 what's in the box

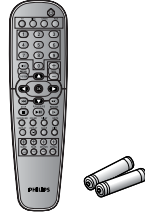
A main unit



B Subwoofer



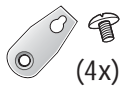
C Remote control
includes 2x AA batteries



D Front/Rear/Center speakers



E Speaker screws and brackets
(for mounting the speakers on the wall)



F Video and Audio cable



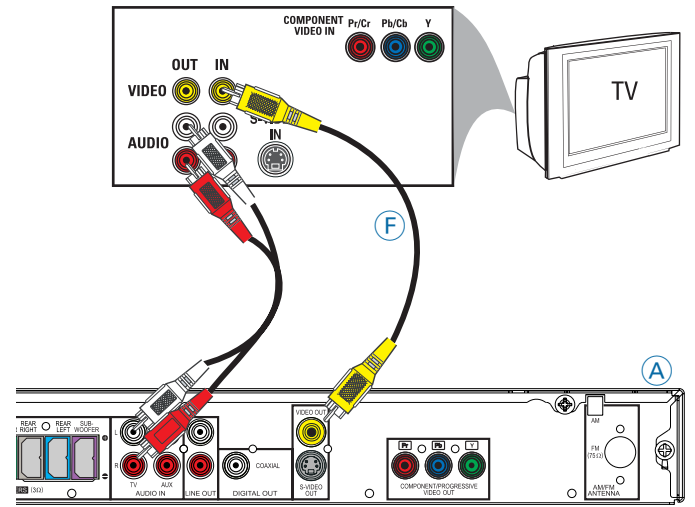
G FM wire antenna



H AM loop antenna



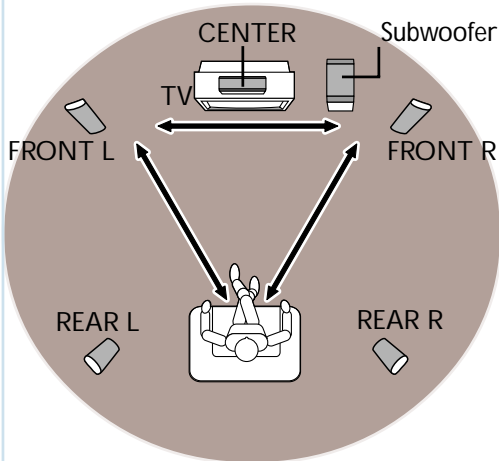
2 connect TV



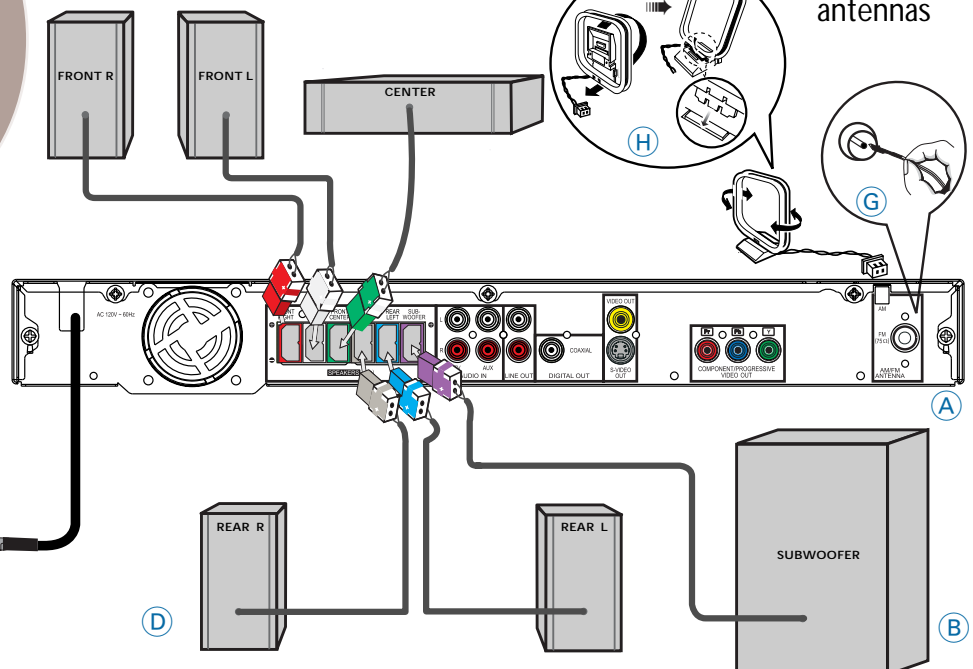
Note: For connecting to a Progressive Scan TV, refer to the user manual for proper connections and detailed set up.

3 connect subwoofer, speakers and antennas

3a Placement of speakers



3b Connect the speakers and subwoofer to the DVD system



3c Connect the FM and AM antennas

3d Connect the mains cord to the power supply

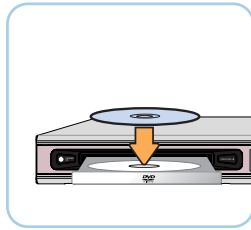


4 play a disc



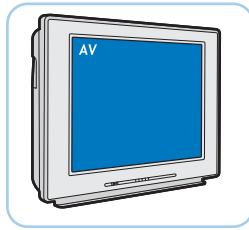
4a Press DISC.

Point the remote control towards the DVD system.



4b Load in a disc

Press OPEN/CLOSE ▲ to open and close the disc tray.



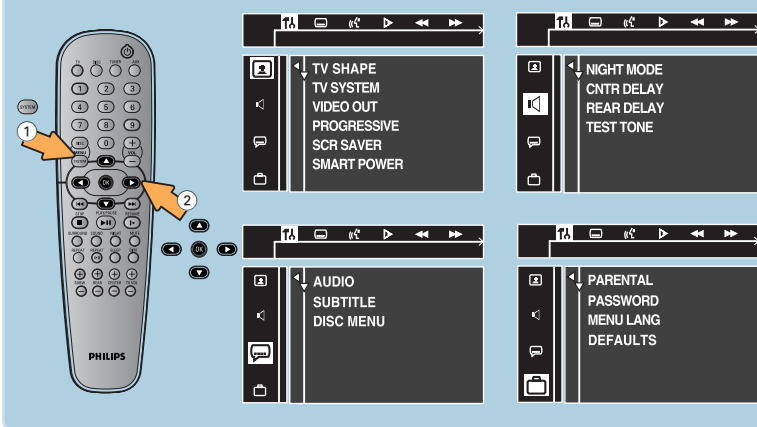
4c Select correct AV In channel

Switch to the correct input source by using the TV remote control.

GET PICTURE

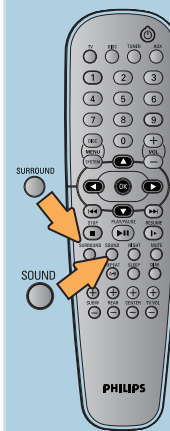
- Check the connection of the DVD system to TV is in place (see 2 Connect TV).
- Check the AV mode on TV. It may be called FRONT or VIDEO. Choose the different modes using TV remote control.
- Or, use the TV remote control to select Channel 1 on TV, then press Channel down button until you get the picture.
- See your TV manual for more details.

More settings and features



Refer to chapter "DVD Setup Menu Options" in the user manual for the detailed descriptions.

GET SOUND

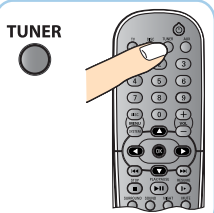


No sound from rear speakers?
Press SURROUND button to select "Multi-Channel".

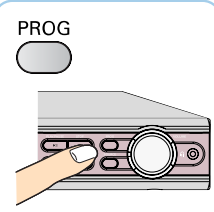
To enhance the sound quality
Press SOUND button to select a predefined digital sound effect.

Detailed playback features and additional functions are described in the user manual.

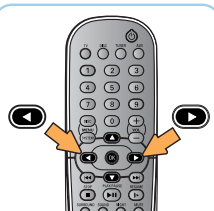
5 programme radio stations



5a Press TUNER.

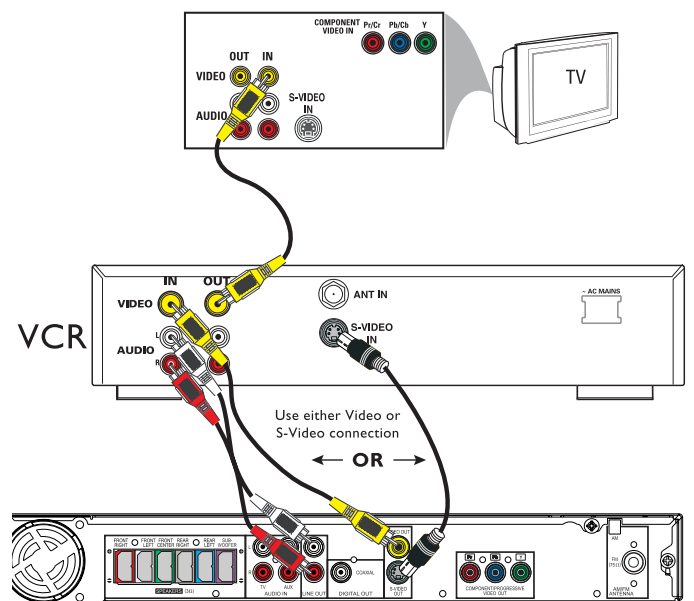


5b Press and hold PROG on the front panel until "AUTO PROG" appears. It will start to programme all available radio stations.



5c Once complete, use ◀ / ▶ to select a preset radio station.

6 optional - connect VCR



NEEDS HELP? Visit our website www.philips.com/support

1 Contenu de l'emballage

2 Branchement du téléviseur

Remarque: Avant de connecter un téléviseur à balayage progressif, reportez-vous aux chapitres décrivant la connexion et la configuration dans le manuel d'utilisation.

3 Branchement du caisson de basses, des haut-parleurs et des antennes

3a Installation des haut-parleurs

3b Connectez les haut-parleurs et le caisson de basses à l'installation DVD

3c Branchement des antennes FM et AM

3d Branchement du cordon d'alimentation sur le secteur

4 Lecture d'un disque

4a Appuyez sur la touche **DISC**.

Dirigez la télécommande vers le lecteur de DVD.

4b Insérez un disque.

Appuyez sur la touche **OPEN CLOSE** ▲ pour ouvrir et fermer le tiroir-disque.

4c Sélectionnez le canal d'entrée AV adéquat.

Sélectionnez la source d'entrée adéquate à l'aide de la télécommande du téléviseur.

OBTENIR UNE IMAGE

- Vérifiez si le lecteur de DVD est correctement branché sur le téléviseur (voir 2 Branchement du téléviseur).
- Vérifiez si le téléviseur est en mode AV. Ce mode peut s'intituler **FRONT** ou **VIDEO**. Choisissez l'un des modes à l'aide de la télécommande du téléviseur.
- Vous pouvez également sélectionner le canal 1 du téléviseur à l'aide de la télécommande correspondante, puis appuyer sur la flèche bas jusqu'à l'obtention d'une image.
- Pour plus d'informations, reportez-vous au manuel d'utilisation de votre téléviseur.

OBTENIR DU SON

Aucun son ne provient des haut-parleurs arrière ?

Appuyez sur **SURROUND** pour sélectionner **MULTI-CHANNEL**.

Envie d'améliorer la qualité sonore ?

Appuyez sur **SOUND** pour sélectionner un effet sonore numérique prédéfini

Le manuel d'utilisation contient une description des fonctionnalités de lecture et des fonctions supplémentaires.

Autres paramètres et fonctionnalités

Reportez-vous aux chapitres décrivant les "Options du menu de configuration DVD" dans le manuel d'utilisation pour obtenir de plus amples informations.

5 programmation des stations radio

5a Appuyez sur **TUNER**.

5b Maintenez enfoncée la touche **PROG** du panneau avant jusqu'à ce que le message "AUTO PROG" s'affiche. Cette fonction permet de lancer la mémorisation de toutes les stations radio disponibles.

5c Une fois cette opération terminée, utilisez la touche ◀ / ▶ pour sélectionner une présélection radio.

6 Facultatif - connexion d'un magnétoscope

Utilisation d'une connexion vidéo ou S-vidéo

BESOIN D'AIDE ?

Consultez le site Web www.philips.com/support

1 Contenido del paquete

2 Conexión del televisor

Nota: Para conectar a un televisor de exploración progresiva, consulte el manual del usuario para obtener información sobre las conexiones adecuadas y detalles de instalación.

3 Conexión del subwoofer, los altavoces y las antenas

3a Ubicación de los altavoces.

3b Conecte los altavoces y el subwoofer al sistema de DVD.

3c Conecte las antenas FM y AM.

3d Conecte los cables de alimentación al suministro eléctrico.

4 Reproducción de discos

4a Pulse **DISC**.

Dirija el control remoto hacia el sistema de DVD.

4b Introduzca un disco.

Pulse **OPEN CLOSE** ▲ para abrir y cerrar la bandeja de discos.

4c Seleccione el canal de entrada AV correcto.

Seleccione la fuente de entrada correcta por medio del control remoto del televisor.

OBTENER IMAGEN

- Compruebe que la conexión del sistema de DVD al televisor está correctamente instalada (consulte la sección 2 Conexión del televisor).
- Compruebe el modo AV en el televisor. Es posible que se denomine **FRONT** o **VIDEO**. Seleccione los diferentes modos por medio del control remoto.
- También puede utilizar el control remoto del televisor para seleccionar el canal 1 y, a continuación, pulsar el botón de disminución de canal hasta que aparezca la imagen.
- Consulte el manual del televisor para obtener más información.

OBTENER SONIDO

Los altavoces posteriores no producen sonido.

Pulse **SURROUND** para seleccionar **MULTI-CHANNEL**.

Mejor calidad de sonido?

Pulse el botón **SOUND** para seleccionar un efecto de sonido predefinido.

En el manual del usuario adjunto se describen detalladamente las funciones adicionales y de reproducción.

Otros ajustes y funciones

Consulte los capítulos de "Opciones de menú de configuración del sistema" del manual del usuario para obtener descripciones detalladas.

5 Programación de emisoras de radio

5a Pulse **TUNER**.

Nota: esta función sólo está disponible en el caso de la primera configuración.

5b Mantenga pulsado **PROG** hasta que aparezca "AUTO PROG". Se iniciará la programación de todas las emisoras de radio disponibles.

5c Una vez finalizado el proceso, use ◀ / ▶ para seleccionar una presintonía de radio.

6 Opcional - conexión del VCR

Utilice la conexión de vídeo o S-Video.

¿NECESITA AYUDA?

Visite nuestro sitio Web www.philips.com/support

www.philips.com/support

This document is printed on chlorine free produced paper

Data subject to change without notice



8239 300 38561

PHILIPS

Free Manuals Download Website

<http://myh66.com>

<http://usermanuals.us>

<http://www.somanuals.com>

<http://www.4manuals.cc>

<http://www.manual-lib.com>

<http://www.404manual.com>

<http://www.luxmanual.com>

<http://aubethermostatmanual.com>

Golf course search by state

<http://golfingnear.com>

Email search by domain

<http://emailbydomain.com>

Auto manuals search

<http://auto.somanuals.com>

TV manuals search

<http://tv.somanuals.com>