



## 1 what's in the box

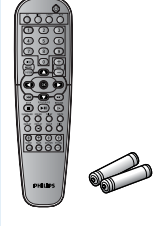
**A** main unit



**B** Subwoofer




**C** Remote control  
includes 2x AA batteries




**D** Front/Rear/Center speakers




**E** Speaker screws and brackets  
(for mounting the speakers on the wall)




**F** Video and Audio cable



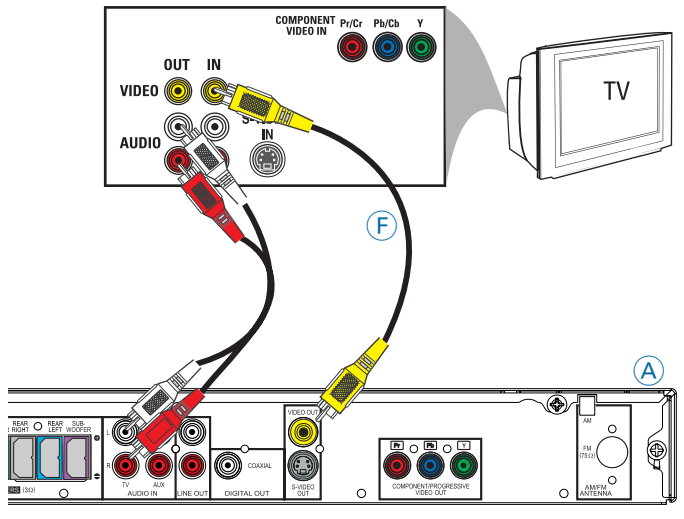
**G** FM wire antenna



**H** AM loop antenna



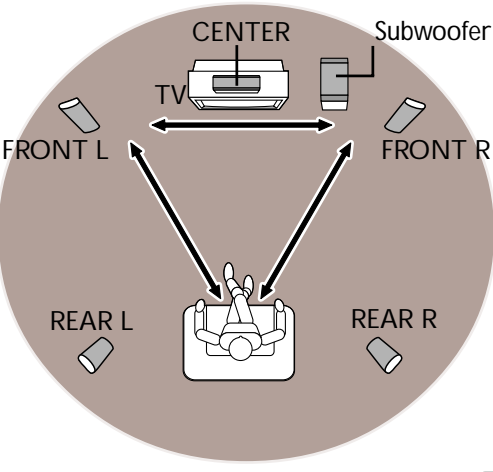
## 2 connect TV



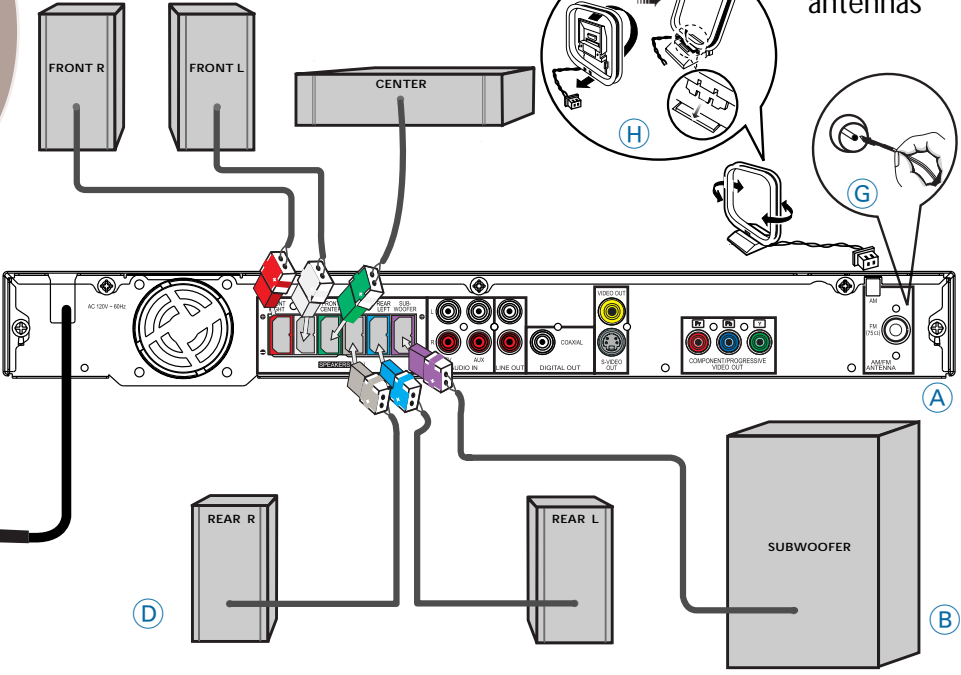
**Note:** For connecting to a Progressive Scan TV, refer to the user manual for proper connections and detailed set up.

## 3 connect subwoofer, speakers and antennas

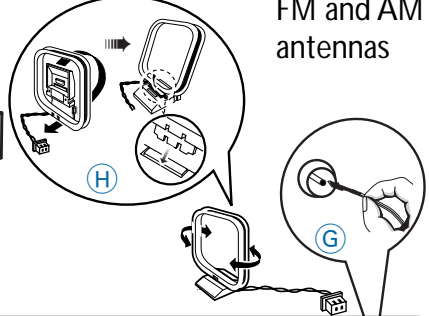
**3a** Placement of speakers



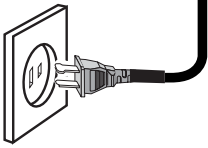
**3b** Connect the speakers and subwoofer to the DVD system



**3c** Connect the FM and AM antennas



**3d** Connect the mains cord to the power supply

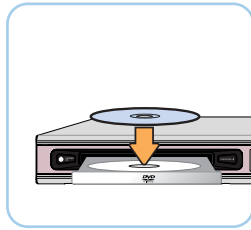


## 4 play a disc



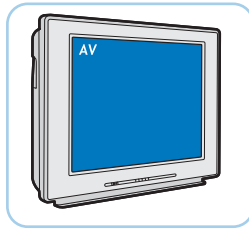
### 4a Press DISC.

Point the remote control towards the DVD system.



### 4b Load in a disc

Press OPEN/CLOSE ▲ to open and close the disc tray.



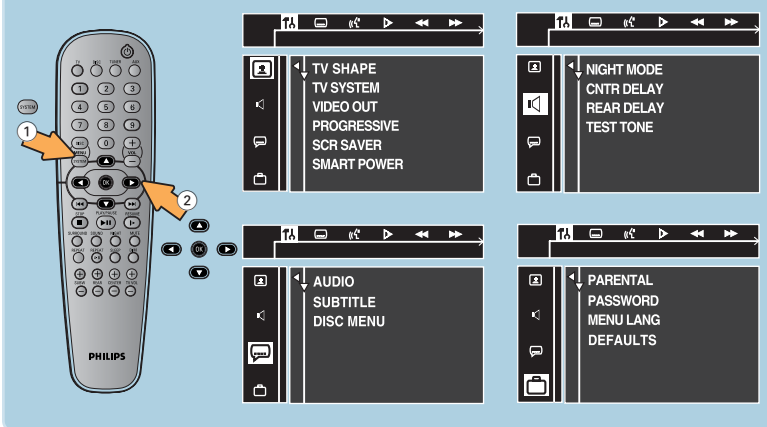
### 4c Select correct AV In channel

Switch to the correct input source by using the TV remote control.

## GET PICTURE

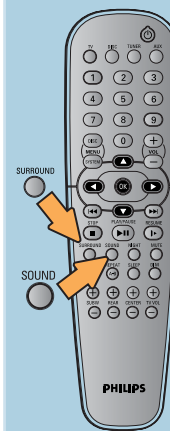
- Check the connection of the DVD system to TV is in place (see 2 Connect TV).
- Check the AV mode on TV. It may be called FRONT or VIDEO. Choose the different modes using TV remote control.
- Or, use the TV remote control to select Channel 1 on TV, then press Channel down button until you get the picture.
- See your TV manual for more details.

## More settings and features



Refer to chapter "DVD Setup Menu Options" in the user manual for the detailed descriptions.

## GET SOUND

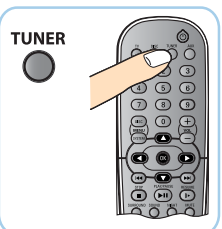


**No sound from rear speakers?**  
Press SURROUND button to select "Multi-Channel".

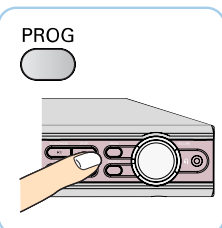
**To enhance the sound quality**  
Press SOUND button to select a predefined digital sound effect.

Detailed playback features and additional functions are described in the user manual.

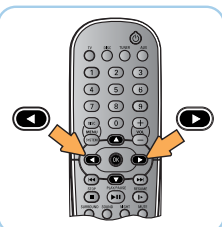
## 5 programme radio stations



### 5a Press TUNER.

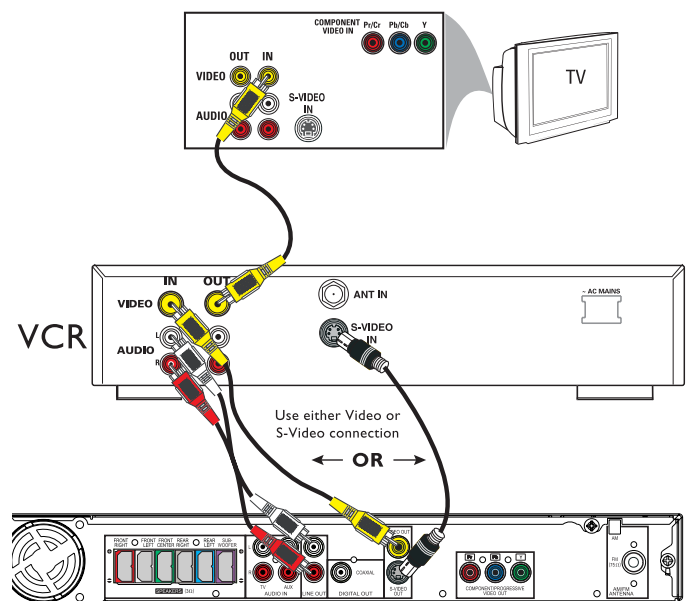


5b Press and hold PROG on the front panel until "AUTO PROG" appears. It will start to programme all available radio stations.



5c Once complete, use ◀ / ▶ to select a preset radio station.

## 6 optional - connect VCR



**NEEDS HELP?** Visit our website [www.philips.com/support](http://www.philips.com/support)

## 1 Contenu de l'emballage

## 2 Branchement du téléviseur

**Remarque:** Avant de connecter un téléviseur à balayage progressif, reportez-vous aux chapitres décrivant la connexion et la configuration dans le manuel d'utilisation.

## 3 Branchement du caisson de basses, des haut-parleurs et des antennes

**3a** Installation des haut-parleurs

**3b** Connectez les haut-parleurs et le caisson de basses à l'installation DVD

**3c** Branchement des antennes FM et AM

**3d** Branchement du cordon d'alimentation sur le secteur

## 4 Lecture d'un disque

**4a** Appuyez sur la touche **DISC**.

Dirigez la télécommande vers le lecteur de DVD.

**4b** Insérez un disque.

Appuyez sur la touche **OPEN CLOSE** ▲ pour ouvrir et fermer le tiroir-disque.

**4c** Sélectionnez le canal d'entrée AV adéquat.

Sélectionnez la source d'entrée adéquate à l'aide de la télécommande du téléviseur.

### OBTENIR UNE IMAGE

- Vérifiez si le lecteur de DVD est correctement branché sur le téléviseur (voir 2 Branchement du téléviseur).
- Vérifiez si le téléviseur est en mode AV. Ce mode peut s'intituler **FRONT** ou **VIDEO**. Choisissez l'un des modes à l'aide de la télécommande du téléviseur.
- Vous pouvez également sélectionner le canal 1 du téléviseur à l'aide de la télécommande correspondante, puis appuyer sur la flèche bas jusqu'à l'obtention d'une image.
- Pour plus d'informations, reportez-vous au manuel d'utilisation de votre téléviseur.

### OBTENIR DU SON

**Aucun son ne provient des haut-parleurs arrière ?**

Appuyez sur **SURROUND** pour sélectionner **MULTI-CHANNEL**.

**Envie d'améliorer la qualité sonore ?**

Appuyez sur **SOUND** pour sélectionner un effet sonore numérique prédéfini

**Le manuel d'utilisation contient une description des fonctionnalités de lecture et des fonctions supplémentaires.**

**Autres paramètres et fonctionnalités**

Reportez-vous aux chapitres décrivant les "Options du menu de configuration DVD" dans le manuel d'utilisation pour obtenir de plus amples informations.

## 5 programmation des stations radio

**5a** Appuyez sur **TUNER**.

**5b** Maintenez enfoncée la touche **PROG** du panneau avant jusqu'à ce que le message "AUTO PROG" s'affiche. Cette fonction permet de lancer la mémorisation de toutes les stations radio disponibles.

**5c** Une fois cette opération terminée, utilisez la touche ◀ / ▶ pour sélectionner une présélection radio.

## 6 Facultatif - connexion d'un magnétoscope

Utilisation d'une connexion vidéo ou S-vidéo

**BESOIN D'AIDE ?**

Consultez le site Web [www.philips.com/support](http://www.philips.com/support)

## 1 Contenido del paquete

## 2 Conexión del televisor

**Nota:** Para conectar a un televisor de exploración progresiva, consulte el manual del usuario para obtener información sobre las conexiones adecuadas y detalles de instalación.

## 3 Conexión del subwoofer, los altavoces y las antenas

**3a** Ubicación de los altavoces.

**3b** Conecte los altavoces y el subwoofer al sistema de DVD.

**3c** Conecte las antenas FM y AM.

**3d** Conecte los cables de alimentación al suministro eléctrico.

## 4 Reproducción de discos

**4a** Pulse **DISC**.

Dirija el control remoto hacia el sistema de DVD.

**4b** Introduzca un disco.

Pulse **OPEN CLOSE** ▲ para abrir y cerrar la bandeja de discos.

**4c** Seleccione el canal de entrada AV correcto.

Seleccione la fuente de entrada correcta por medio del control remoto del televisor.

### OBTENER IMAGEN

- Compruebe que la conexión del sistema de DVD al televisor está correctamente instalada (consulte la sección 2 Conexión del televisor).
- Compruebe el modo AV en el televisor. Es posible que se denomine **FRONT** o **VIDEO**. Seleccione los diferentes modos por medio del control remoto.
- También puede utilizar el control remoto del televisor para seleccionar el canal 1 y, a continuación, pulsar el botón de disminución de canal hasta que aparezca la imagen.
- Consulte el manual del televisor para obtener más información.

### OBTENER SONIDO

**Los altavoces posteriores no producen sonido.**

Pulse **SURROUND** para seleccionar **MULTI-CHANNEL**.

**Mejor calidad de sonido?**

Pulse el botón **SOUND** para seleccionar un efecto de sonido predefinido.

**En el manual del usuario adjunto se describen detalladamente las funciones adicionales y de reproducción.**

**Otros ajustes y funciones**

Consulte los capítulos de "Opciones de menú de configuración del sistema" del manual del usuario para obtener descripciones detalladas.

## 5 Programación de emisoras de radio

**5a** Pulse **TUNER**.

**Nota:** esta función sólo está disponible en el caso de la primera configuración.

**5b** Mantenga pulsado **PROG** hasta que aparezca "AUTO PROG". Se iniciará la programación de todas las emisoras de radio disponibles.

**5c** Una vez finalizado el proceso, use ◀ / ▶ para seleccionar una presintonía de radio.

## 6 Opcional - conexión del VCR

Utilice la conexión de vídeo o S-Video.

**¿NECESITA AYUDA?**

Visite nuestro sitio Web [www.philips.com/support](http://www.philips.com/support)

---

[www.philips.com/support](http://www.philips.com/support)

This document is printed on chlorine free produced paper

Data subject to change without notice



8239 300 38561

**PHILIPS**

## Free Manuals Download Website

<http://myh66.com>

<http://usermanuals.us>

<http://www.somanuals.com>

<http://www.4manuals.cc>

<http://www.manual-lib.com>

<http://www.404manual.com>

<http://www.luxmanual.com>

<http://aubethermostatmanual.com>

Golf course search by state

<http://golfingnear.com>

Email search by domain

<http://emailbydomain.com>

Auto manuals search

<http://auto.somanuals.com>

TV manuals search

<http://tv.somanuals.com>