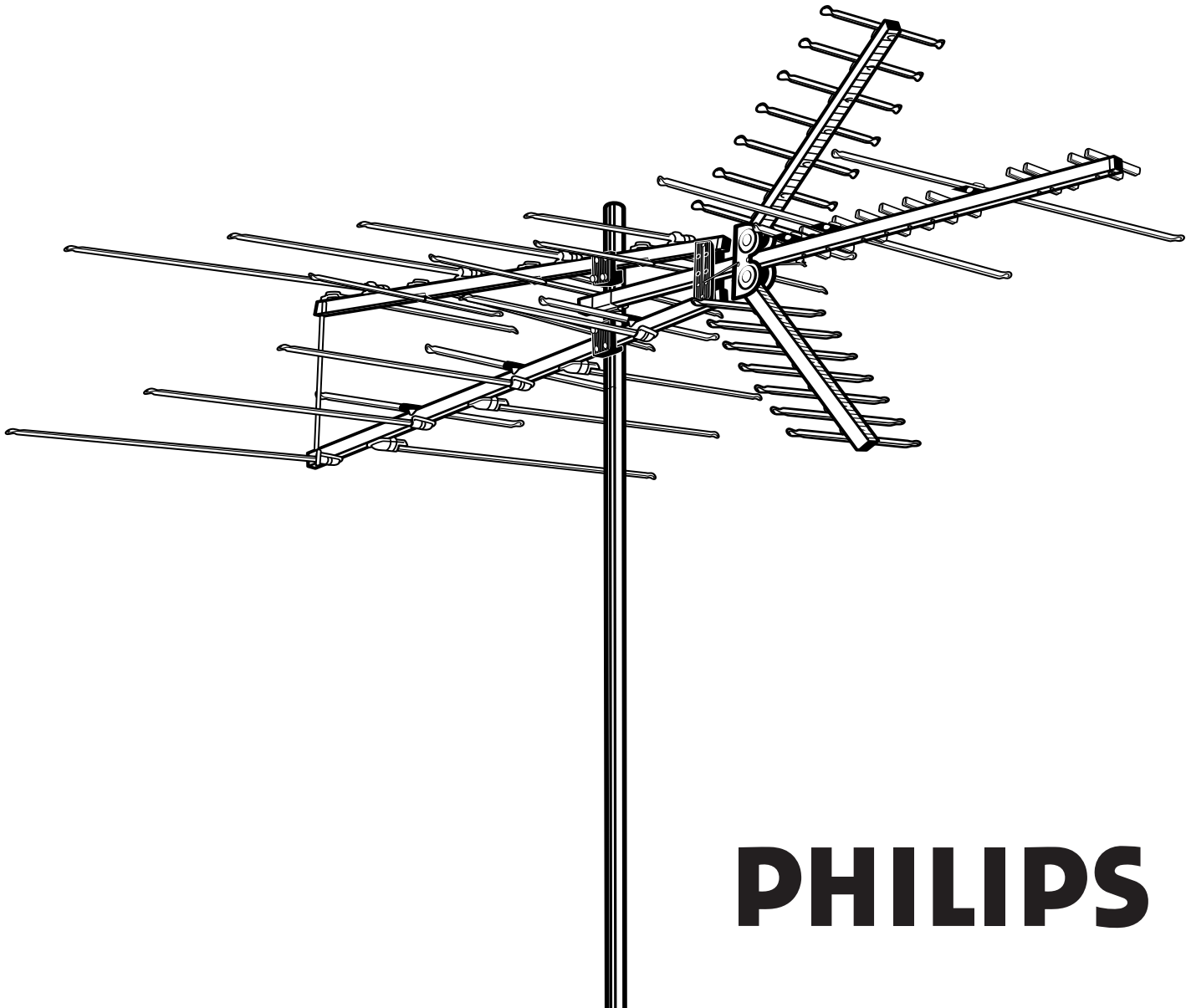


SDV9011K/17
SDV7700K/17
MANT901

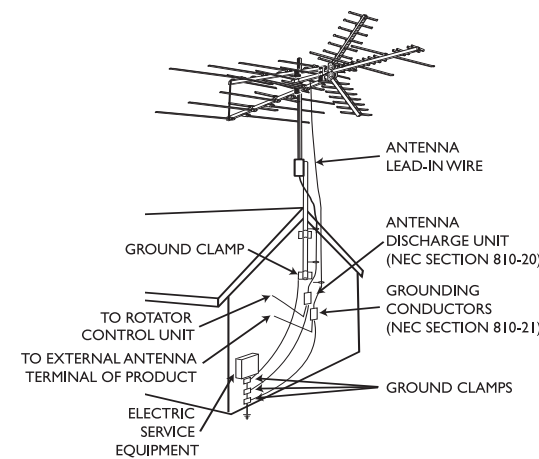
EN	User manual	3
SP	Manual de utilizador	10
FR	Manuel d'utilisateur	18



PHILIPS

- 3 **Safety Instructions**
- 5 **Included with Antenna**
- 5 **Mounting Antenna**
- 6 **Connecting to your TV**
- 7 **Warranty**
- 8 **Technical Support**

Warning Installation of this product near power lines is dangerous. For your safety, keep ladder and antenna away from power lines. Contact may cause electrocution.



NEC - National Electrical Code

*Antenna Discharge Unit is not required if lead in conductors are enclosed in a continuous metallic shield that is permanently and effectively grounded.

**IMPORTANT
READ
BEFORE
INSTALLATION**

Antenna grounding and safety warning

1. Outdoor antennas and lead-in conductors from antenna to a building, should not cross over open conductors of electric light or power circuits. They should be kept away from all circuits to avoid the possibility of accidental contact.
2. Each conductor of a lead-in from an outdoor antenna should be connected with an antenna discharge unit. Antenna discharge units (or Lightning Arrestor) should be located outside the building or inside the building between the point of entrance of the lead-in and the TV, and as near as practical to the entrance of the conductors to the building.

Important Safety Notes

If you do not feel comfortable or competent to install this antenna we recommend that you seek the assistance of a qualified professional antenna installer.

Read the instructions for this device thoroughly before attempting installation.

The installation or dismantling of any antenna near power lines is dangerous. Each year hundreds of people are killed or injured while attempting to install or service antennas. For your safety and proper antenna installation, read and follow all safety precautions.

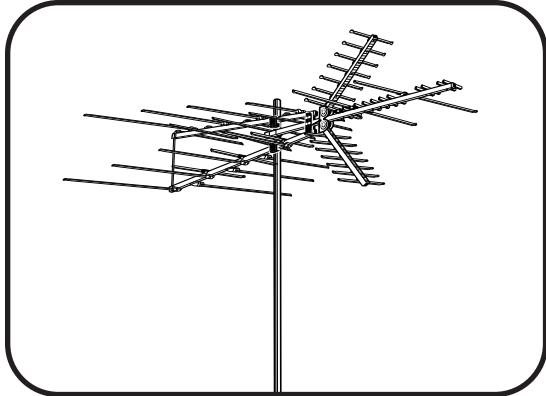
Choose an installation site for safety as well as performance. All electric power lines, cable lines and telephone lines look alike. To be safe, assume ANY overhead line can kill you.

Do not place an antenna where it could potentially fall on to, or blow into a power line. If in doubt call your electric provider. Let them review your site.

Outdoor antennas should be grounded with an approved lightning arresting device. Local codes may apply. Use 8 AWG or larger ground wire.

Height or other restrictions on antennas may apply to your installation depending on your proximity to an airport, or local ordinances.

Safety Instructions



Take the time to plan your installation procedure. Do all assembly work on the antenna on the ground. Raise the completed antenna after assembly.

Do NOT work on a wet, snowy or windy day or if a thunderstorm is approaching. Do NOT use a metal ladder.

If the antenna assembly starts to fall, get away from it and let it fall. Remember that the antenna mast and cable are all excellent conductors of electrical current.

Do NOT install the antenna by yourself. Be sure that there are two other people available for help.

If any part of the antenna should come in contact with a power line . . . DON'T TOUCH IT OR TRY TO REMOVE IT YOURSELF. Call your local power company immediately. They will remove it.

Should an electrical accident occur ... DON'T TOUCH THE PERSON IN CONTACT WITH THE POWER LINE, or you too can become electrocuted. Instead, use a DRY board, stick, or rope to push or pull the victim away from the power lines and antenna. Once clear, check the victim. If he has stopped breathing, immediately administer cardiopulmonary resuscitation (CPR) and stay with him. Have someone else call for medical help.

Install wire antennas high enough that they will not be "walked into" by people.

Do not install antenna wire(s) over or under utility lines.

**IMPORTANT
READ
BEFORE
INSTALLATION**

Included with Antenna

Parts included:

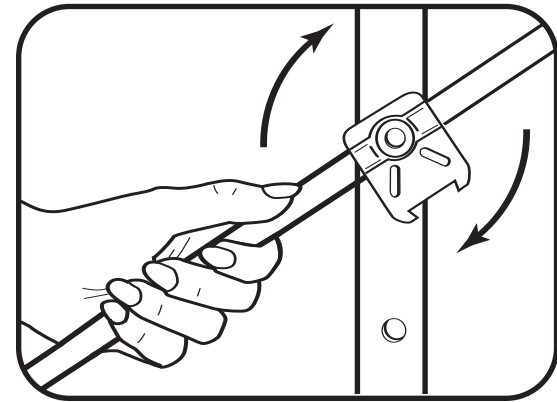
- a. UHF Boom-A 2
- b. UHF Boom-B 2
- c. VHF Boom-A 1
- d. VHF Boom-B 2
- e. Reflector Elements 2
- f. 46" Element 2
- g. 50" Element 2
- h. Tubing Brace 2
- j. Phasing Wire 2
- k. Reflector Brackets 2
- l. Pivot Brackets 4
- n. Locking Brackets 4
- p. End Caps 8
- q. Screws (1-3/4") 5
- r. Screws (1-1/2") 10
- s. Screws (3/4") 2
- t. Lock Washers/ Washers 6, 4
- u. Wing-Nuts 17
- v. Nuts 6
- w. Band Separator 1
- x. U-Bolt 3
- y. Cross Piece (for U-Bolt Assembly) 3
- z. Antenna Saddle 1

*Quantities listed include those which may already be attached to antenna

NOTE: Cable, mast and mounting brackets are not included.

Note: For final installation and connection of your antenna, additional hardware may be required. Before starting assembly, please read through the instructions carefully to determine your specific requirements.

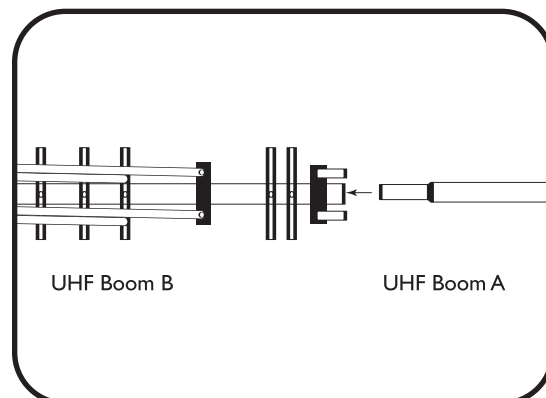
Assembly



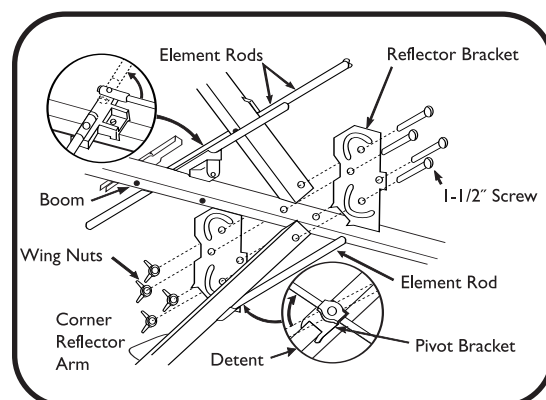
Assembly of UHF Portion

- Rotate reflector element rods into place. NOTE: When rotating element rods, grasp close to pivot and relieve spring pressure on pivot bracket detents. Don't apply excess pressure to reflector element rods.

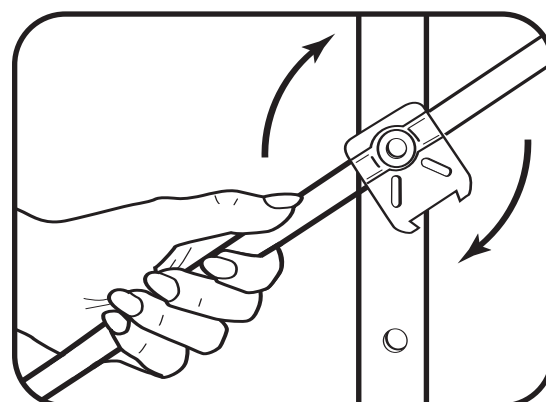
Assembly



- Insert UHF Boom-A into UHF Boom-B and secure using 1-1/2" screw and lock washer.

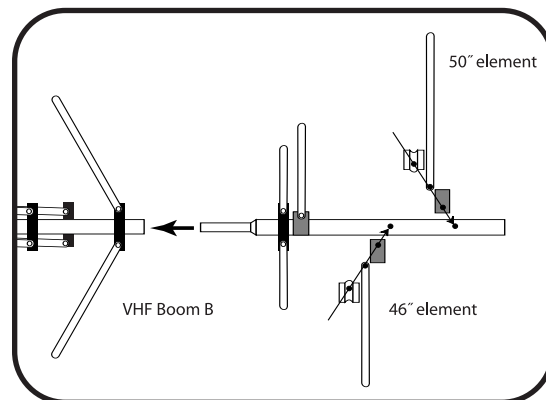


- Attach Reflector Arm Mounting Brackets to assembled UHF Boom (previous step) using two 1-1/2" screws and wing-nuts. Ensure that rotation arcs in Reflector Arm Mounting Brackets face toward UHF Boom elements.
- Attach Corner Reflector Arms to Reflector Arm Mounting Brackets by sliding Reflector Arms between Mounting Brackets. Secure with 1-1/2" screw and wing-nuts. To fully secure Reflector Arms, snap into locking tabs and tighten screws.



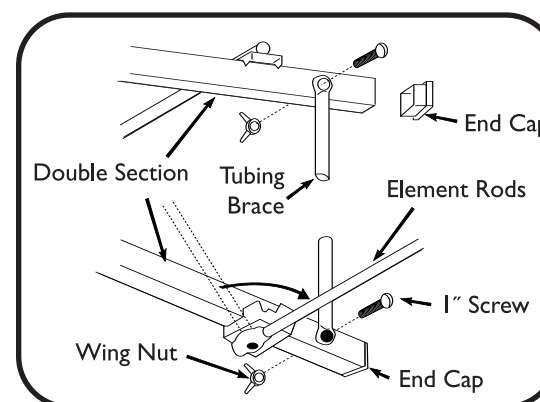
Assembly of VHF Portion

- Rotate reflector element rods on VHF Boom-A and VHF Boom-B into place. NOTE: When rotating element rods, grasp close to pivot and relieve spring pressure on pivot bracket detents. Don't apply excess pressure to reflector element rods.

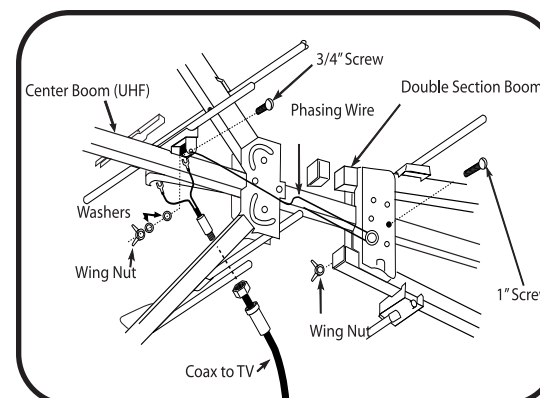


- Attach one 46" Element to hole A in VHF Boom-B.
 - Attach one 50" Element to VHF Boom-B.
- Repeat each steps with second boom for VHF Boom-B.

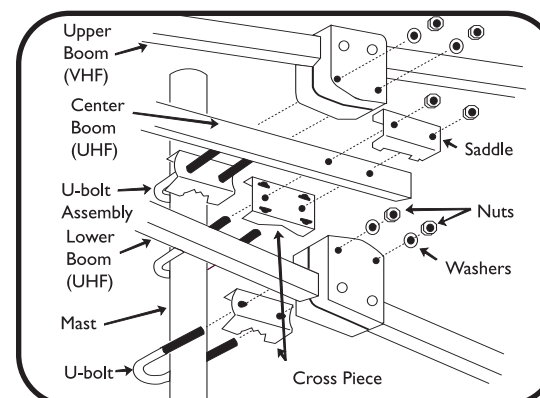
Assembly



- Insert VHF Boom-B into VHF Boom-A and secure using 1-1/2" screw and lock washers. Repeat steps for 2nd boom as well.
- Attach tubing brace to rear of VHF Boom with 1-1/2" screws and wing-nuts.

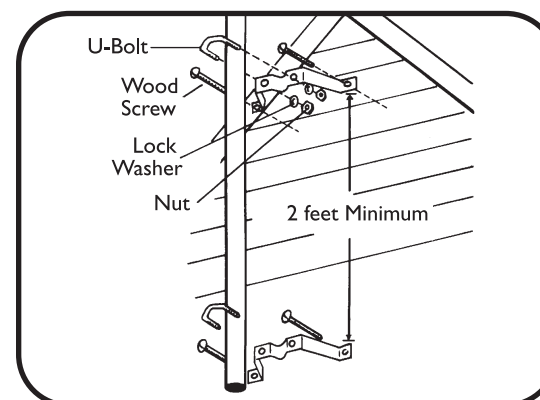


- Slide UHF Boom through center slot of VHF Boom support block until hole A of UHF Boom aligns with hole B of VHF Boom. Secure with 1-1/2" screw and wing-nut.
- Attach phasing wire and lead-in wire to UHF antenna using 3/4" screws, washers, and wing-nuts.
- Insert end caps at ends of all booms.



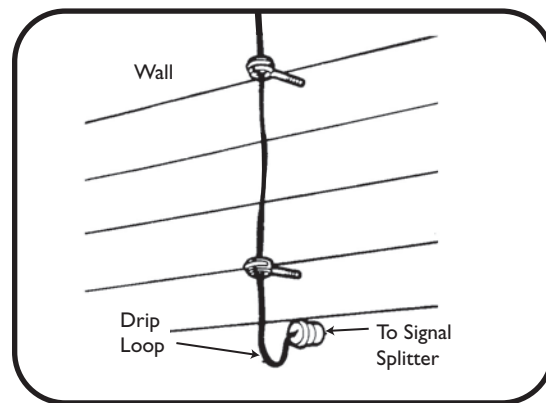
Mast Assembly (Mast not included)

- Assemble U-bolts to cross pieces.
- Use saddle on center of boom.
- Assemble U-bolt assemblies loosely to antenna.
- Insert mast through U-bolts.
- Tighten U-bolts securely. All U-bolts should be on one side of mast.



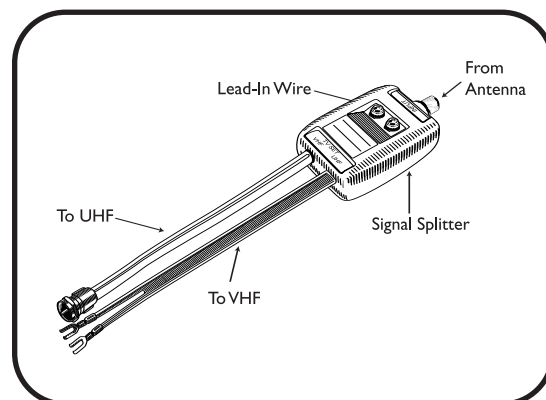
- Attach mast standoff to mast.
- Insert wire in standoff and tighten with pliers.
- Power lines should be as far away as possible.
- Assemble U-bolts in wall mounts with lock washers and nuts.
- Secure mounts to wall with wood screws.
- Separate mounts by at least two feet.
- Insert mast with assembled antenna through both U-bolts.
- Face antenna toward TV station.
- Tighten U-bolts securely.
- Wall mounts and chimney mounts are not included.

Lead-In Wire

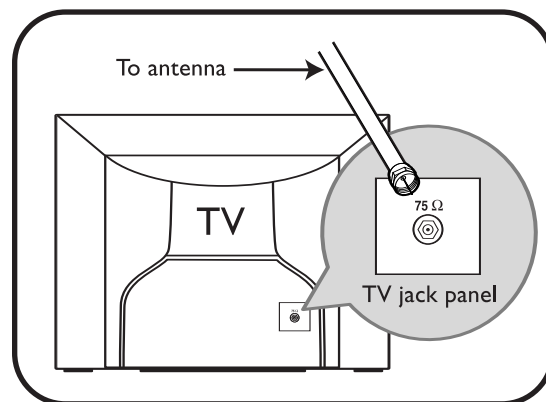


- Attach lead-in wire to house with screw-type standoffs.
- Tighten standoffs with pliers after wire is installed.
- Avoid sharp bends in lead-in wire.
- Form drip loop where wire enters wall.
- Wall mounts not included.
- Mounts, mast and standoffs are not included.

Band Separator



- Attach band separator to appropriate terminals on TV set.
- Attach antenna lead-in wire to band separator.
- An FM set or second TV set may be attached to second output of band separator.



NOTE: Band separator is only required for older TV sets with separate VHF/UHF inputs. For most newer sets, simply connect cable from antenna to 'F' input.

Limited Lifetime Warranty

The manufacturer warrants that this product shall be free from defects in material, workmanship and assembly, under normal use, in accordance with the specifications and warnings, for as long as you own this product. This warranty extends only to the original purchaser of the product, and is not transferable. Defective products, together with the dated proof of purchase, must be returned to the place of purchase for repair or replacement. **THERE ARE NO OTHER EXPRESS WARRANTIES.** Incidental and consequential damages are disclaimed where permitted by law. This warranty gives you specific legal rights, and you may also have other rights which vary from state to state.

Technical Support

Technical Support

For Technical support send an email with the model number of the product and a detailed description of your problem to:

Email: tech.support@philips.com

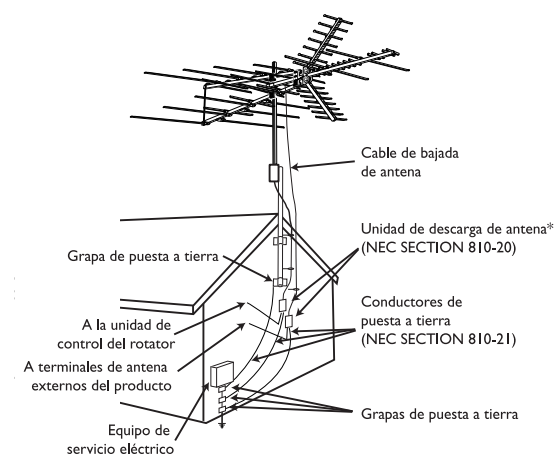
©2006
Accessories Service Center
Philips
Accessories and Computer Peripherals,
Ledgewood, NJ 07852 USA

Quality assured in USA

Printed in China

- 11 Instrucciones de seguridad
- 13 Partes incluidas:
- 13 Para ensamblar
- 17 Garantía limitada por vida
- 17 Asistencia Técnica:

ADVERTENCIA LA INSTALACIÓN DE ESTE PRODUCTO CERCA DE LÍNEAS DE ENERGÍA ELÉCTRICA ES PELIGROSA. PARA SU SEGURIDAD, MANTENGA LA ESCALERA Y LA ANTENA ALEJADAS DE LAS LÍNEAS DE ENERGÍA ELÉCTRICA. EL CONTACTO CON ELLAS PUEDE SER CAUSA DE ELECTROCUCIÓN.



Código de Electricidad Nacional - NEC

•La unidad de descarga de antena no es necesaria si los conductores de derivación se encuentran dentro de una cobertura metálica continua que está conectada a tierra correctamente en forma permanente.

**IMPORTANTE
LEER ANTES
DE LA
INSTALACIÓN**

Conexión a tierra de la antena y advertencia de seguridad

1. Las antenas exteriores y los conductores de derivación de la antena a un edificio no deben cruzarse sobre los conductores abiertos de luz eléctrica ni sobre circuitos de corriente. Deben mantenerse alejados de todos los circuitos para evitar la posibilidad de un contacto accidental.
2. Cada conductor de un derivador desde una antena exterior debe conectarse con una unidad de descarga de antena. Las unidades de descarga de la antena (o interceptor de rayos) deben colocarse fuera del edificio o dentro del edificio entre el punto de entrada del derivador y la TV, y lo más cerca posible de la entrada de los conductores al edificio.

Notas de seguridad importantes

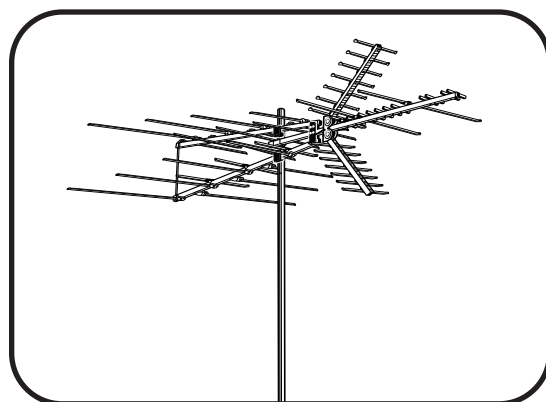
Si no se siente cómodo o piensa que no es competente para instalar esta antena, recomendamos que solicite asistencia a un instalador de antenas profesional calificado. Lea las instrucciones para este dispositivo cuidadosamente antes de proceder a la instalación.

La instalación o desmontaje de cualquier antena cerca de líneas de corriente eléctrica es peligrosa. Cada año mueren o resultan heridas cientos de personas al intentar instalar o realizar el servicio de antenas. Por su seguridad y para instalar correctamente la antena, lea y siga todas las precauciones de seguridad.

Para elegir el sitio de instalación, tenga en cuenta la seguridad además del rendimiento. Todas las líneas de corriente eléctrica, cables y líneas telefónicas se parecen. Por su seguridad, asuma que CUALQUIER cable aéreo puede provocarle la muerte. No coloque la antena donde exista la posibilidad de que caiga sobre o entre en contacto con un cable de corriente. Si tiene dudas, comuníquese con su empresa de electricidad. Permítales que examinen el lugar.

Las antenas exteriores deben conectarse a tierra con un interceptor de rayos aprobado. Pueden aplicarse los códigos locales. Usar un cable de tierra 8 AWG o mayor.

Instrucciones de seguridad



La instalación de su antena puede estar sujeta a restricciones de altura u otras restricciones, dependiendo de su proximidad con un aeropuerto o de las normas locales.

Tómese el tiempo necesario para planificar el procedimiento de instalación. Realice todo el trabajo de montaje de la antena en la tierra. Levante la antena completa después del montaje.

NO realice el trabajo un día lluvioso, ventoso o que esté nevando, o si se está aproximando una tormenta eléctrica. NO utilice una escalera de metal.

Si el montaje de la antena comienza a caerse, aléjese y déjelo caer. Recuerde que el soporte vertical de la antena y el cable son excelentes conductores de la corriente eléctrica.

NO instale la antena usted solo. Asegúrese de contar con otras dos personas que colaboren con usted.

Si cualquier parte de la antena entra en contacto con una línea de corriente... **NO LA TOQUE NI INTENTE QUITARLA USTED MISMO.** Comuníquese de inmediato con la compañía de electricidad local. Ellos se encargarán de quitarla.

Si ocurre un accidente eléctrico... **NO TOQUE A LA PERSONA EN CONTACTO CON EL CABLE DE CORRIENTE**, o usted también puede resultar electrocutado. Use una tabla, palo o cuerda SECOS para empujar o tirar de la víctima para alejarla de los cables de corriente y la antena. Una vez que la persona esté alejada, examínela. Si ha dejado de respirar, adminístrele de inmediato el procedimiento de resucitación cardiopulmonar (CPR, por su sigla en inglés) y permanezca con ella. Haga que alguien llame a la asistencia médica.

Instale los cables de la antena a una altura suficiente como para que las personas no entren en contacto con ellos al caminar.

No instale el o los cables de la antena sobre o por debajo de las líneas de los servicios públicos.

**IMPORTANTE
LEER ANTES
DE LA
INSTALACIÓN**

Partes incluidas: de la antena

Se incluyen las siguientes partes:

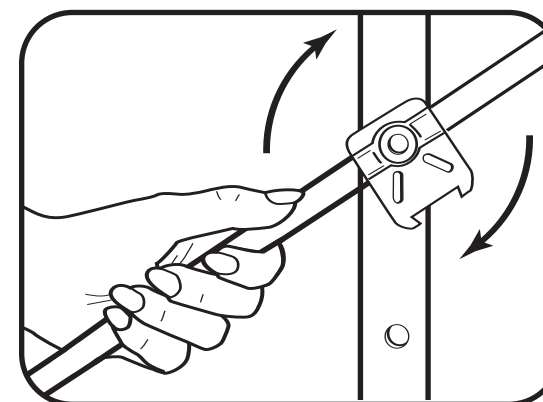
a.	Soporte UHF - A	2
b.	Soporte UHF - B	2
c.	Soporte VHF - A	1
d.	Soporte VHF - B	2
e.	Elementos de reflector	2
f.	Elemento 46"	2
g.	Elemento 50"	2
h.	Puntal de tubería	2
j.	Cable de ajuste de fases	2
k.	Soportes del reflector	2
l.	Soportes del pivote	4
n.	Soportes de bloqueo	4
p.	Tapones terminales	8
q.	Tornillos (1-3/4")	5
r.	Tornillos (1-1/2")	10
s.	Tornillos (3/4")	2
t.	Arandelas de presión / Arandelas	6, 4
u.	Tuercas de fijación	17
v.	Tuercas	6
w.	Separador de bandas	1
x.	Perno en U	3
y.	Cruceta (para montaje de perno en U)	3
z.	Carro de antena	1

* Las cantidades indicadas incluyen artículos que posiblemente ya estén colocados en la antena.

NOTA: No se incluye el cable, el soporte vertical ni los soportes de montaje.

Nota: Para la instalación final y la conexión de la antena pueden necesitarse herramientas adicionales. Antes de iniciar el montaje, lea atentamente las instrucciones para determinar sus requerimientos específicos.

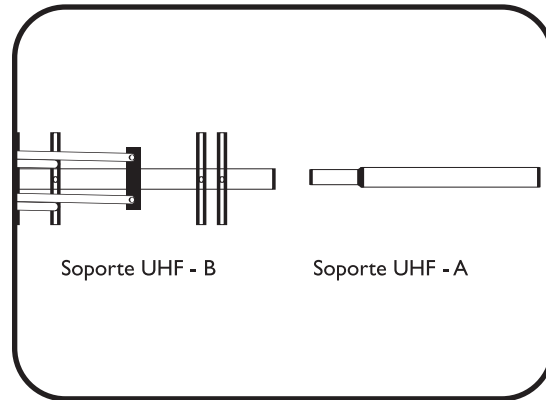
Para ensamblar



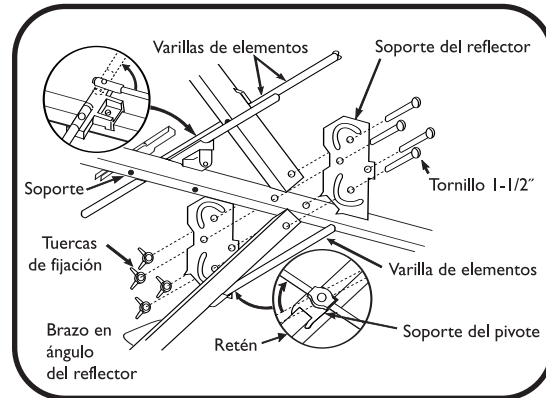
Montaje de la parte UHF

- Rotar las varillas de elementos del reflector hasta colocarlas en su lugar. **NOTA:** Al rotar las varillas, colocarlas cerca del pivote y liberar la presión del resorte en los retenes de los soportes del pivote. No aplicar demasiada presión a las varillas de elementos del reflector.

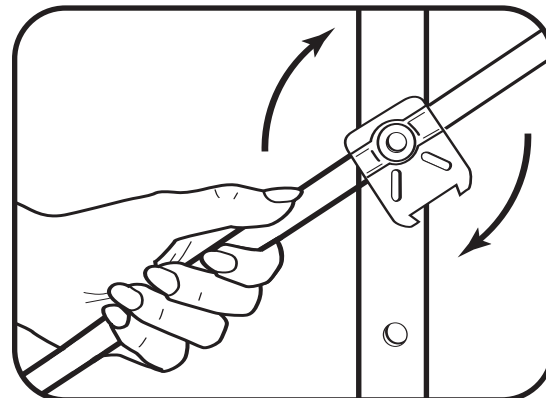
Para ensamblar



- Insertar el soporte UHF - A en el soporte UHF - B y asegurarlo utilizando un tornillo de 1-1/2" y la arandela de presión.

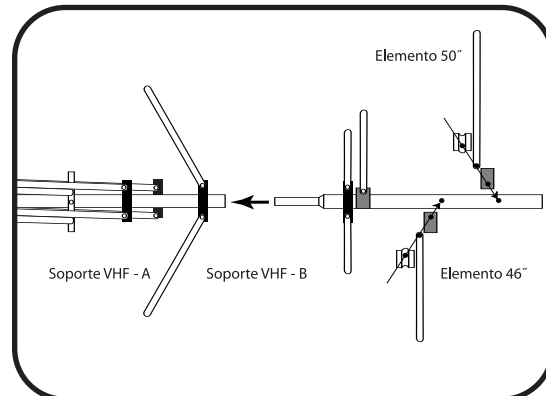


- Incorporar los soportes de montaje del brazo del reflector al soporte UHF armado (paso previo) usando dos tornillos de 1-1/2" y tuercas de fijación. Asegurarse de que los arcos de rotación de los soportes de montaje del brazo del reflector enfrenten a los elementos del soporte UHF.
- Incorporar los brazos en ángulo del relector a los soportes de montaje del brazo del reflector deslizando los brazos del reflector entre los soportes de montaje. Asegurar ese montaje con tornillo de 1-1/2" y tuercas de fijación. Para asegurar completamente los brazos del receptor, presionar en dirección a las lengüetas de bloque y ajustar los tornillos.



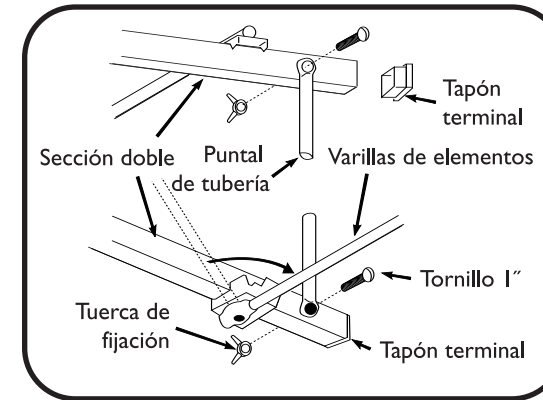
Montaje de la parte VHF

- Rotar las varillas de elementos del reflector en el soporte VHF - A y el soporte VHF - B hasta colocarlas en su lugar. NOTA: Al rotar las varillas, colocarlas cerca del pivote y liberar la presión del resorte en los retenes de los soportes del pivote. No aplicar demasiada presión a las varillas de elementos del reflector.

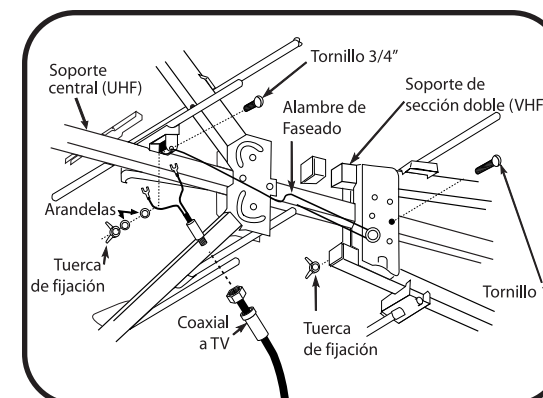


- Incorporar un elemento de 46" en el orificio A el soporte VHF - B.
 - Incorporar un elemento de 50" en el soporte VHF - B.
- Repetir cada paso con el segundo soporte para el soporte VHF - B.

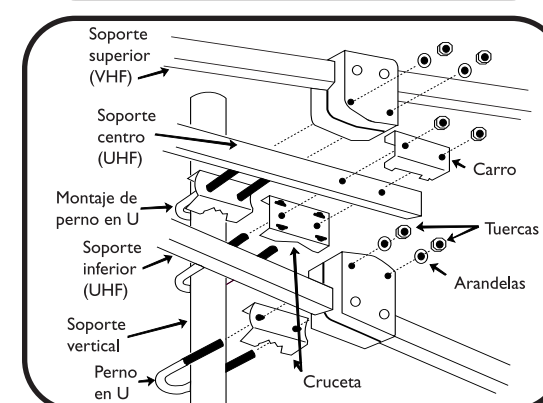
Para ensamblar



- Insertar el soporte VHF - B en el soporte VHF - A y asegurarlo utilizando un tornillo de 1-1/2" y arandelas de presión. Repetir los pasos para el segundo soporte.
- Incorporar el puntal de tubería al soporte VHF trasero con tornillos de 1-1/2" y tuercas de fijación.

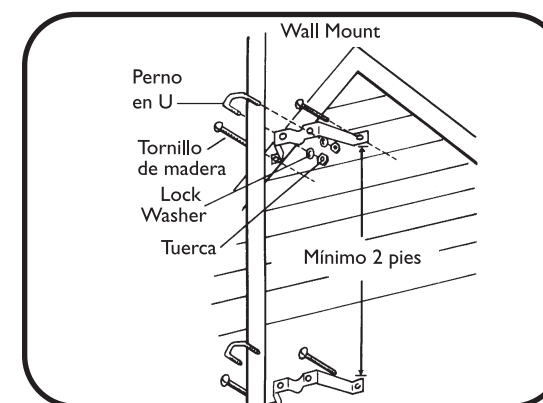


- Deslizar el soporte UHF a través de la ranura central del bloque del soporte VHF hasta que el orificio A del soporte UHF quede alineado con el orificio B del soporte VHF. Asegurar con tornillo de 1-1/2" y tuerca de fijación.
- Incorporar el cable de ajuste de fases y el cable de derivación en la antena UHF usando tornillos de 3/4", arandelas y tuercas de fijación.
- Insertar los tapones terminales en los extremos de todos los soportes.



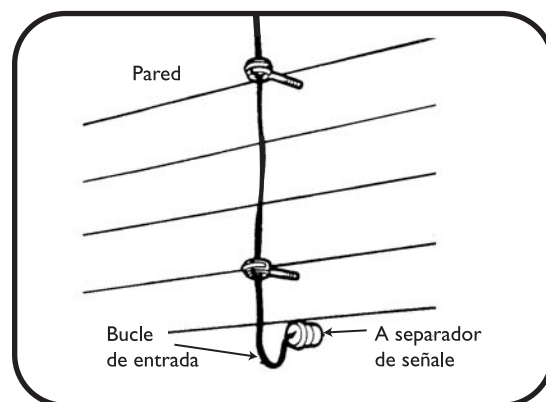
Montaje del soporte vertical (no se incluye el soporte vertical)

- Armar los pernos en U con las crucetas.
- Usar el carro en el centro del soporte.
- Armar las unidades de los pernos en U con la antena de modo que queden flojas.
- Insertar el soporte vertical a través de los pernos en U.
- Ajustar los pernos en U. Todos los pernos en U deben quedar en un lado del soporte vertical.



- Incorporar el separador del soporte vertical al soporte vertical.
- Insertar el cable en el separador y ajustar con alicata.
- Los cables de corriente deben estar lo más lejos posible.
- Armar los pernos en U en los soportes montados de pared con arandelas de presión y tuercas.
- Asegurar los soportes montados a la pared con tornillos de madera.
- Colocar los soportes montados con una separación de al menos dos pies.
- Insertar el soporte vertical con la antena armada a través de los pernos en U.
- Colocar la antena de frente hacia la estación de TV.
- Ajustar los pernos en U.
- No se incluyen soportes montados de pared ni soportes montados

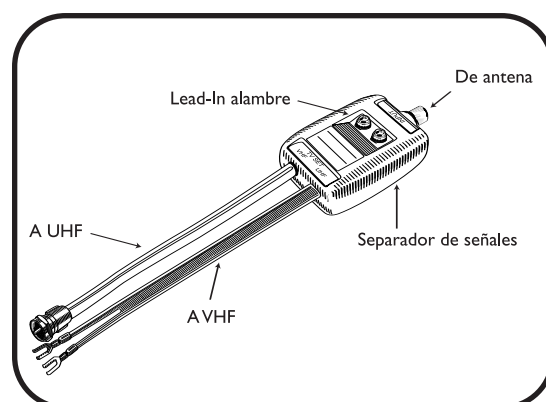
Para ensamblar



de chimenea.

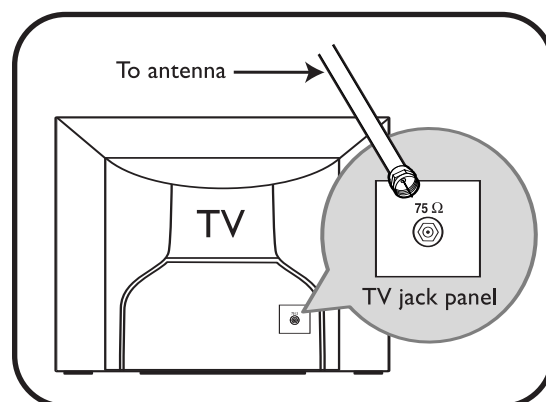
Cable de derivación

- Incorporar el cable de derivación a la casa con separadores de tipo tornillo.
- Ajustar los separadores con alicate después de que esté instalado el cable.
- Evitar dobleces muy marcados en el cable de derivación
- Formar bucle cuando el cable penetra en la pared.
- No se incluyen los soportes montados de pared.
- No se incluyen los soportes montados, el soporte vertical ni los separadores.



Separador de bandas

- Incorporar el separador de bandas a las terminales apropiadas en el aparato de TV.
- Incorporar el cable de derivación de la antena al separador de bandas.
- Puede incorporarse un equipo de FM o un segundo aparato de TV a la segunda salida del separador de bandas.



NOTA: El separador de bandas solo es necesario para aparatos de TV antiguos con entradas VHF/UHF separadas. En los aparatos más nuevos, simplemente conectar el cable de la antena en la entrada "F".

Garantía limitada de por vida

Garantía limitada de por vida

El fabricante garantiza que este producto carece de defectos de material, manufactura o armado, bajo uso normal y de acuerdo con las especificaciones y advertencias, durante el tiempo que éste sea de su propiedad. Esta garantía cubre únicamente al comprador original del producto y no es transferible. Los productos defectuosos deben ser devueltos al comercio vendedor, junto con la prueba de compra que indique la fecha, para su reparación o reposición. **NO EXISTEN OTRAS GARANTÍAS EXPLÍCITAS.** No se aceptan reclamos por daños incidentales e indirectos, de acuerdo a lo permitido por la ley. Esta garantía le otorga derechos legales específicos, y usted puede tener otros derechos que pueden variar de estado a estado.

Asistencia Técnica:

Asistencia Técnica:

Correo electrónico:
tech.support@Philips.com

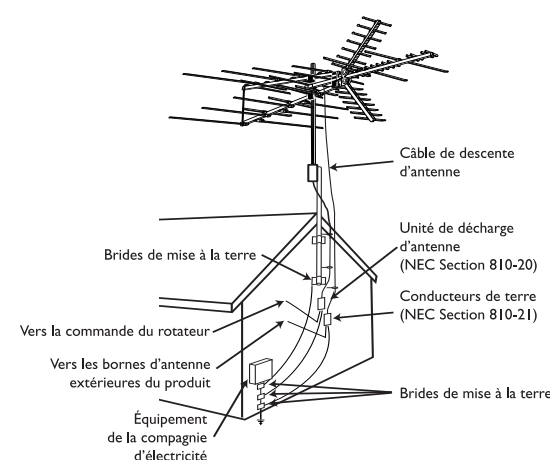
©2005
Centro de Servicio de Accesorios
Philips
Accessories and Computer Peripherals,
Ledgewood, NJ 07852 USA

Calidad comprobada en los EE.UU.

Imprimido en China

19	Consignes de sécurité
21	Inclus avec l'antenne
21	Pour Se réunir
25	Assistance technique
25	Garantie

Avertissement – Il est dangereux d'installer ce produit à proximité de lignes électriques. Pour votre sécurité, gardez l'échelle et l'antenne à distance des lignes électriques. Un contact avec ces dernières peut entraîner l'électrocution.



CNE – Code national de l'électricité

- L'unité de décharge de l'antenne n'est pas requise si le fil de sortie des conducteurs est protégé par une gaine métallique continue qui est mise à la masse adéquatement et en permanence.

**IMPORTANT
LIRE AVANT
L'INSTALLATION**

Mise à la terre de l'antenne et mise en garde

1. Les antennes extérieures, et les câbles de descente qui vont de l'antenne au bâtiment, ne doivent pas croiser les câbles d'éclairage ou d'alimentation électrique à découvert. Ils doivent être gardés à distance de tout circuit d'alimentation afin de prévenir les risques de contact accidentel.
2. Chaque câble de descente qui part d'une antenne extérieure doit être connecté à une unité de décharge d'antenne. Les unités de décharge d'antenne (ou parafoudre) doivent être situées à l'extérieur du bâtiment, ou à l'intérieur de celui-ci entre le point d'entrée du câble de descente et la TV, et aussi près que possible de l'entrée des câbles dans le bâtiment.

Consignes de sécurité importantes

Si vous n'êtes pas à l'aise ou suffisamment qualifié pour installer cette antenne, nous vous recommandons de faire appel à un installateur d'antenne professionnel.

Lisez les instructions attentivement avant de procéder à l'installation de cette antenne.

Il est dangereux d'installer ou démonter cette antenne à proximité de lignes électriques. Chaque année, des centaines de personnes sont tuées ou blessées en tentant d'installer ou réparer des antennes. Afin d'installer l'antenne d'une façon adéquate et sécuritaire, lisez et observez ces consignes de sécurité attentivement.

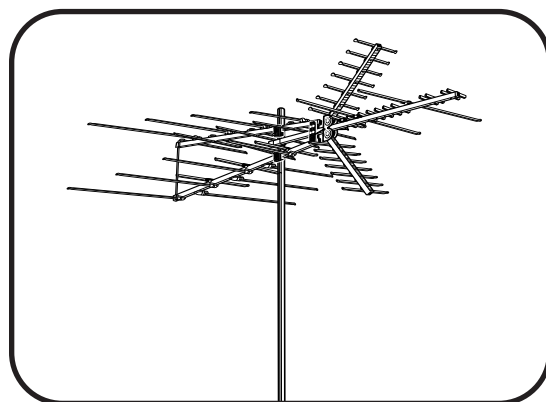
Le choix de l'emplacement de l'antenne doit s'effectuer aussi bien en fonction de la sécurité que de la qualité de la réception.

Toutes les lignes – électriques, de câblodistribution et téléphoniques – se ressemblent. Par mesure de sécurité, considérez que N'IMPORTE QUELLE ligne aérienne est susceptible d'être fatale.

Ne placez jamais une antenne à un endroit d'où elle pourrait tomber sur ou frapper une ligne électrique. En cas de doute, contactez votre compagnie d'électricité. Permettez-leur d'évaluer votre site.

Les antennes extérieures doivent être mises à la terre par l'intermédiaire d'un parafoudre homologué. La réglementation locale peut avoir

Consignes de sécurité



des exigences particulières. Utilisez un fil de mise à la terre de calibre AWG 8 ou supérieur.

Des restrictions concernant l'élévation de l'antenne ou d'autres critères peuvent s'appliquer à votre installation selon la proximité d'aéroports ou certains règlements locaux.

Prenez le temps de bien planifier votre installation. Effectuez les étapes d'assemblage au sol et ne hissez l'antenne sur son emplacement qu'une fois ce travail préliminaire terminé.

Ne travaillez PAS dans des conditions humides, neigeuses, venteuses ni orageuses. N'utilisez PAS une échelle métallique.

Si l'antenne commence à tomber, laissez faire et éloignez-vous. N'oubliez pas que le mât et le câble d'antenne sont d'excellents conducteurs d'électricité.

IMPORTANT LIRE AVANT L'INSTALLATION

N'installez PAS l'antenne si vous êtes seul. Assurez-vous de l'aide de deux autres personnes.

Dans l'éventualité où une partie quelconque de l'antenne entrerait en contact avec une ligne électrique... **N'Y TOUCHEZ PAS NI NETEN-TEZ DE L'ENLEVER PAR VOUS-MÊME.** Communiquez avec votre compagnie d'électricité locale immédiatement. Des techniciens qualifiés viendront la déplacer.

Si une électrocution survient... **NETOUCHEZ PAS À LA PERSONNE EN CONTACT AVEC LA LIGNE ÉLECTRIQUE**, car vous pourriez aussi être électrocuté. Utilisez plutôt une planche, bâton ou cordage SECS pour éloigner la victime de la ligne électrique et de l'antenne. Une fois la victime en lieu sûr, vérifiez son état. Si elle a cessé de respirer, pratiquez immédiatement la réanimation cardio-respiratoire (RCR) et demeurez avec elle. Demandez à quelqu'un de contacter une assistance médicale.

Installez les antennes filaires à une hauteur telle que personne ne risquera de s'y frapper.

N'installez pas de fil(s) d'antenne au-dessus ni en-dessous de câbles de service public.

Inclus avec l'antenne

Remarque : De la ferrure additionnelle peut être requise pour finaliser l'installation et la connexion de votre antenne. Avant de commencer le montage, veuillez lire attentivement l'ensemble des instructions pour déterminer vos besoins spécifiques.

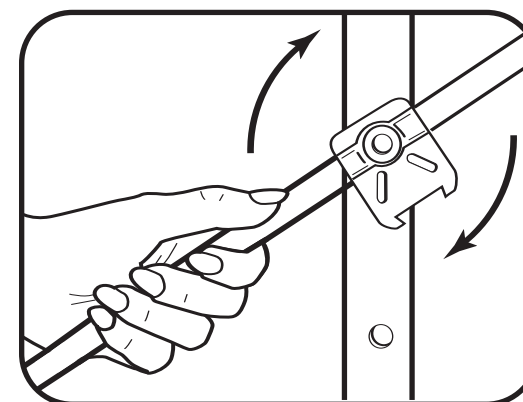
Pièces incluses :

a.	Flèche UHF-A	2
b.	Flèche UHF-B	2
c.	Flèche VHF-A	1
d.	Flèche VHF-B	2
e.	Éléments réflecteurs	2
f.	Élément de 46 po (1,17 m)	2
g.	Élément de 50 po (1,27 m)	2
h.	Jambe de force	2
j.	Fil de mise en phase	2
k.	Supports de réflecteur	2
l.	Supports de pivot	4
n.	Manettes de verrouillage	4
p.	Capuchons d'extrémité	8
q.	Vis (1-3/4 po)	5
r.	Vis (1-1/2 po)	10
s.	Vis (3/4 po)	2
t.	Rondelles freins/ Rondelles	6, 4
u.	Écrous à oreilles	17
v.	Écrous	6
w.	Séparateur de bande	1
x.	Étrier de fixation	3
y.	Pièce transversale (pour étrier de fixation)	3
z.	Selle d'antenne	1

*Les quantités énumérées comprennent aussi les pièces déjà fixées à l'antenne.

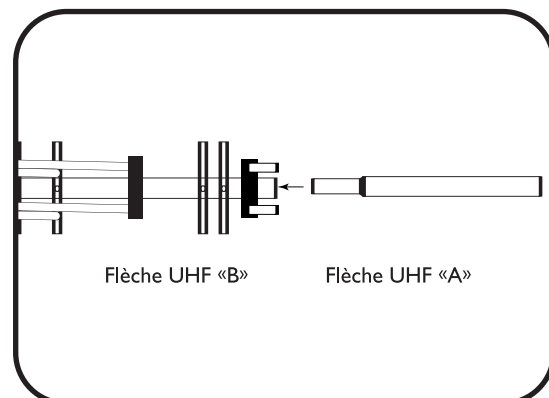
REMARQUE : Le câble, le mât et les ferrures de fixation ne sont pas inclus.

Pour Se réunir

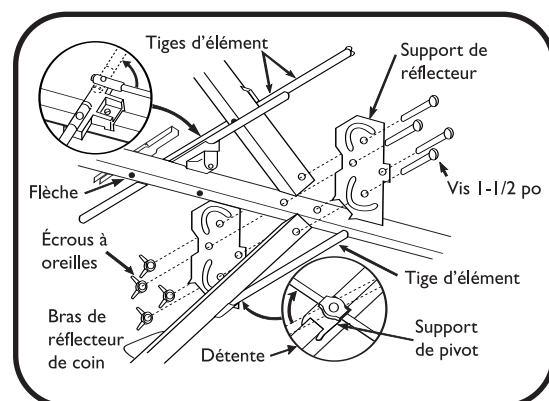


Assemblage de la partie UHF

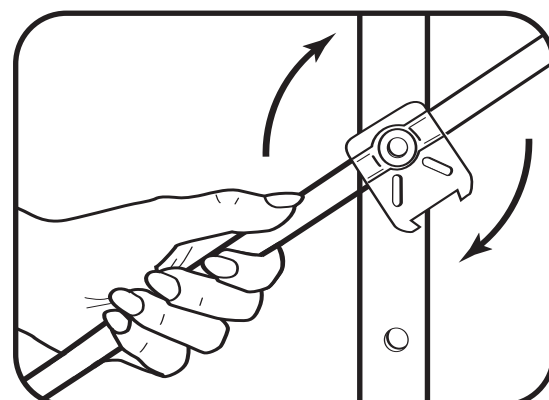
- Faire pivoter en place les tiges d'éléments réflecteurs. **REMARQUE :** Pour les faire pivoter, empoignez les tiges à proximité du pivot et libérez la pression du ressort sur les détentes du support de pivot. N'exercez pas de pression excessive sur les tiges d'éléments réflecteurs.



- Insérez la flèche UHF-A dans la flèche UHF-B et fixez à l'aide d'une vis 1-1/2 po et d'une rondelle frein.

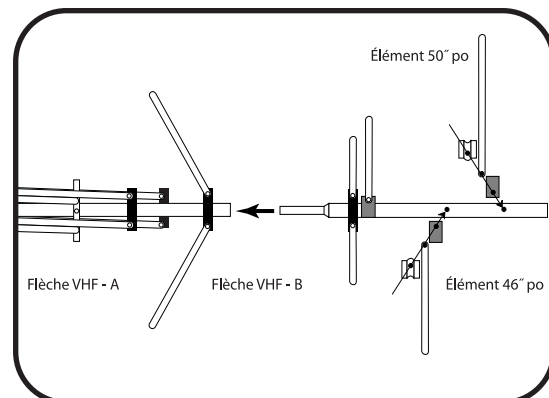


- Fixez les supports de fixation du bras du réflecteur sur l'assemblage de flèches UHF (étape précédente) à l'aide de deux vis 1-1/2 po et leurs écrous à oreilles. S'assurer que les arcs de rotation des supports de fixation des bras de réflecteur sont face aux éléments de flèches UHF.
- Fixez les bras de réflecteur de coin aux supports de fixation des bras de réflecteur en faisant glisser les bras entre les supports. Fixez à l'aide de vis 1-1/2 po et d'écrous à oreilles. Fixez les bras de réflecteur à fond en les enclenchant dans les pattes de verrouillage et en serrant les vis.

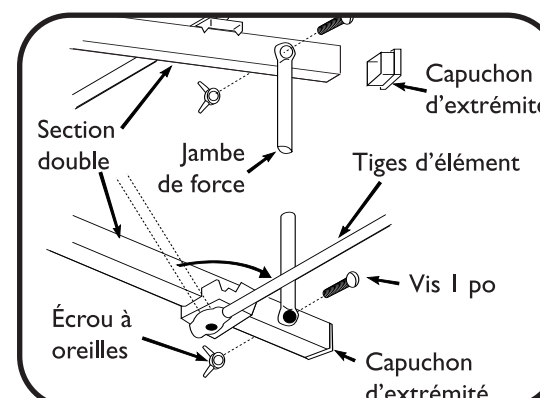


Assemblage de la partie VHF

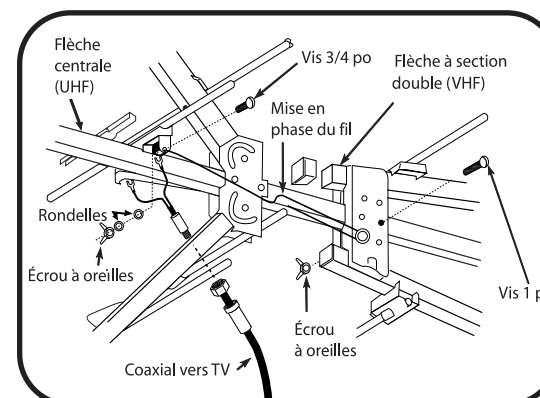
- Faire pivoter en place les tiges des éléments réflecteurs des flèches VHF-A et VHF-B. REMARQUE : Pour les faire pivoter, empoignez les tiges à proximité du pivot et libérez la pression du ressort sur les détentes du support de pivot. N'exercez pas de pression excessive sur les tiges d'éléments réflecteurs.



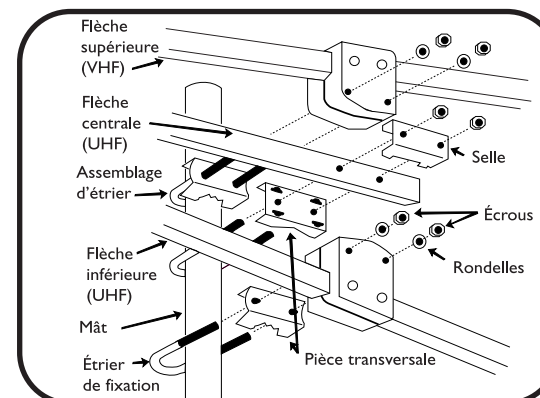
- Fixez un élément 46 po dans le trou A de la flèche VHF-B.
- Fixez un élément 50 po à la flèche VHF-B. Répétez chaque étape pour la flèche VHF-A.



- Insérez le bras UHF-B dans le bras UHF-A et fixez à l'aide de vis 1-1/2 po et de rondelles freins. Répétez les étapes pour la deuxième flèche.
- Fixez la jambe de force à l'arrière de la flèche VHF l'aide de vis 1-1/2 po et d'écrous à oreilles.

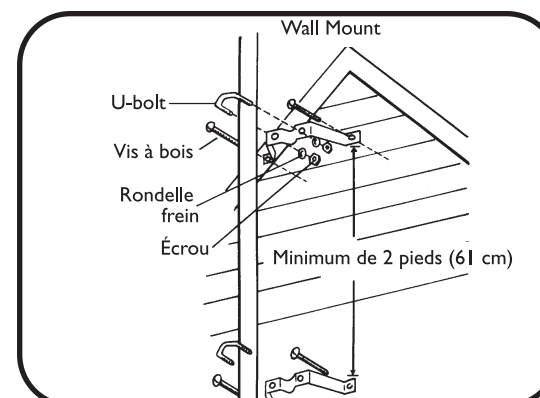


- Faites glisser la flèche UHF à travers le centre de la fente du bloc de support de la flèche VHF jusqu'à ce que le trou A de la flèche UHF s'aligne sur le trou B de la flèche VHF. Fixez à l'aide de vis 1-1/2 po et d'écrous à oreilles.
- Fixez le fil de mise en phase et le fil de descente à l'antenne UHF à l'aide de vis 3/4 po, de rondelles et d'écrous à oreilles.
- Insérez les capuchons aux extrémités de toutes les flèches.



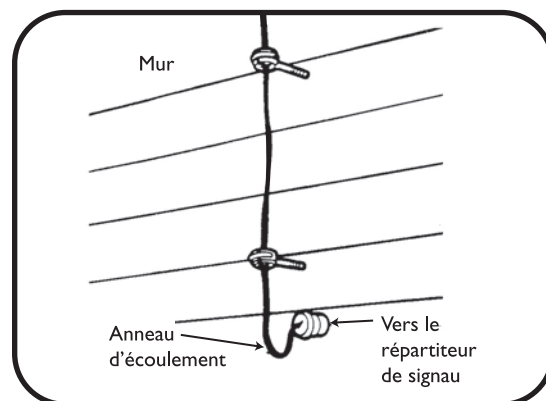
Assemblage de mât (mât non inclus)

- Fixez les étriers sur les pièces transversales.
- Utilisez la selle au centre de la flèche.
- Fixez sans serrer les étriers à l'antenne.
- Insérez le mât à travers les étriers.
- Serrez les étriers à fond. Tous les étriers doivent se trouver sur un seul côté du mât.



- Fixer la douille à sertir au mât.
- Insérez le fil dans la douille et serrez à l'aide d'une pince.
- Les lignes électriques doivent se trouver le plus loin possible.
- Fixez les étriers sur les ferrures de fixation murales à l'aide des rondelles freins et des écrous.
- Fixez les ferrures au mur à l'aide de vis à bois.
- Espacez les ferrures de fixation à intervalles d'au moins deux pieds (61 cm).
- Insérez le mât avec l'antenne assemblée à travers les étriers.
- Dirigez l'antenne vers la station de télévision.
- Serrez les étriers à fond.

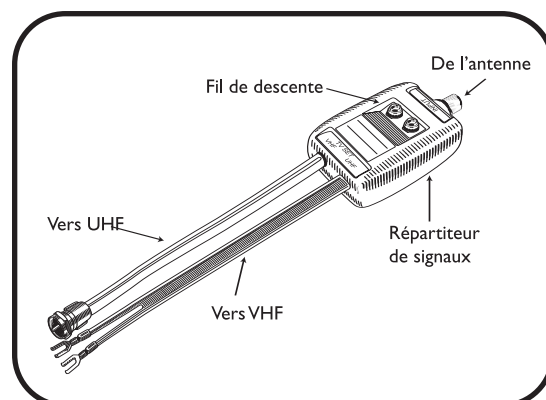
Pour Se réunir



- Les ferrures de fixation murales et de cheminée ne sont pas comprises.

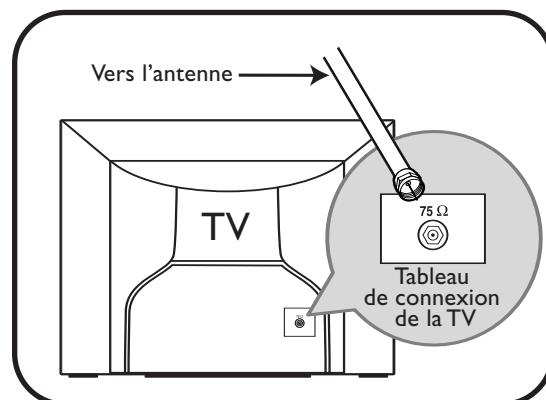
Fil de descente

- Fixez le fil de descente à la maison à l'aide d'une douille à sertir (type vis).
- Serrez les douilles à sertir à l'aide d'une pince une fois le fil installé.
- Évitez de courber le fil de descente abruptement.
- Formez un anneau d'écoulement à l'endroit où le fil pénètre dans le mur.
- Ferrures de fixation murales non incluses.
- Les ferrures de fixation, le mât et les douilles à sertir ne sont pas inclus.



Séparateur de bande

- Raccordez le séparateur de bande aux bornes appropriées du téléviseur.
- Raccordez le fil de descente de l'antenne au séparateur de bande.
- Une chaîne FM ou un second téléviseur peuvent être raccordés à la deuxième sortie du séparateur de bande.



REMARQUE : Le séparateur de bande n'est requis que pour les téléviseurs moins récents dotés d'entrées VHF/UHF. Pour la plupart des téléviseurs récents, raccordez simplement le câble de l'antenne à l'entrée « F ».

Assistance technique

Assistance technique

Courriel : tech.support@Philips.com

Garantie

Garantie à vie limitée

Le fabricant garantit que ce produit ne présentera aucun défaut de matériel, de fabrication ou d'assemblage dans des conditions d'utilisation normale conformes aux spécifications et mises en garde afférentes, et ce aussi longtemps que ce produit demeure en votre possession. Cette garantie s'applique seulement à l'acheteur initial du produit et elle n'est pas transférable. Les produits défectueux doivent être retournés au point de vente avec une preuve d'achat datée en vue d'une réparation ou d'un remplacement. **AUCUNE AUTRE GARANTIE EXPRESSE NE S'APPLIQUE.** Dans la mesure où la loi l'autorise, les dommages accessoires ou indirects ne sont pas couverts. Cette garantie vous confère des droits juridiques spécifiques et vous pouvez aussi avoir d'autres droits qui varient d'un pays à l'autre.

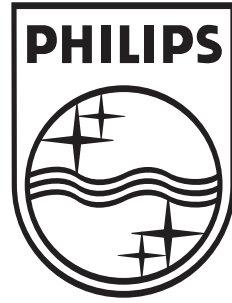
©2005

Accessories Service Center
Philips Accessories and Computer Peripherals,
Ledgewood, NJ 07852 USA

Fabriqué en Chine
Qualité contrôlée aux États-Unis

Notes

Notes



Specifications are subject to change without notice
Trademarks are property of Philips Accessories and Computer Peripherals
2006© Philips Accessories and Computer Peripherals, Ledgewood, NJ USA

www.philips.com

31352020700025

Free Manuals Download Website

<http://myh66.com>

<http://usermanuals.us>

<http://www.somanuals.com>

<http://www.4manuals.cc>

<http://www.manual-lib.com>

<http://www.404manual.com>

<http://www.luxmanual.com>

<http://aubethermostatmanual.com>

Golf course search by state

<http://golfingnear.com>

Email search by domain

<http://emailbydomain.com>

Auto manuals search

<http://auto.somanuals.com>

TV manuals search

<http://tv.somanuals.com>