

Register your product and get support at
www.philips.com/welcome

SDV2790/27



EN User manual

FR Mode d'emploi

ES Manual del usuario

PHILIPS

Contents

1	Important	4
	Safety	4
	Notice for USA	4
	Notice for Canada	4
	Recycling	4

2	Your SDV2790	5
	Overview	5

3	Get started	6
	Installation	6

4	Set up SDV2790	7
	For VHF/FM reception	7
	For UHF reception	7
	Set up a digital tuner with this antenna	8

5	Frequently asked questions	8
----------	-----------------------------------	---

6	Warranty and Service	9
----------	-----------------------------	---

7	Glossary	9
----------	-----------------	---

1 Important

Safety

This manual contains important information about the Philips indoor television antenna. Read it carefully before you start the installation and setup.

Notice for USA

This equipment has been tested and found to comply with the limits for a Class B digital device, pursuant to part 15 of the FCC Rules. These limits are designed to provide reasonable protection against harmful interference in a residential installation. This equipment generates, uses and can radiate radio frequency energy and, if not installed and used in accordance with the instruction manual, may cause harmful interference to radio communications.

However, there is no guarantee that interference will not occur in a particular installation. If this equipment does cause harmful interference to radio or television reception, which can be determined by turning the equipment off and on, the user is encouraged to try to correct the interference by one or more of the following measures:

- Relocate the receiving antenna.
- Increase the separation between equipment and receiver.
- Connect the equipment into an outlet on a circuit different from that to which the receiver is connected.
- Consult the dealer or an experienced radio/TV technician for help.

Notice for Canada

Class B Clause

This digital apparatus does not exceed the Class B limits for radio noise emissions from digital apparatus as set out in the Radio Interference Regulations of the Canadian Department of Communications.

This Class B digital apparatus complies with Canadian ICES-003.

Recycling



Your product is designed and manufactured with high quality materials and components, which can be recycled and reused.

Never dispose of your product with other household waste. Please inform yourself about the local rules on the separate collection of electrical and electronic products. The correct disposal of your old product helps prevent potentially negative consequences on the environment and human health.

The packaging of this product is intended to be recycled. Contact your local authorities for information about how to recycle the packaging.



When this logo is attached to a product, it means a financial contribution has been paid to the associated national recovery and recycling system.

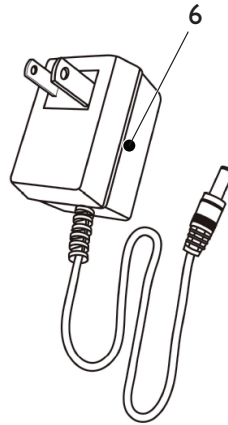
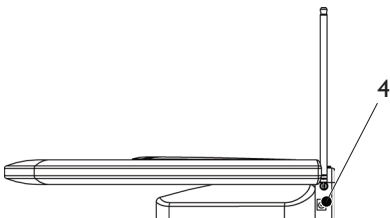
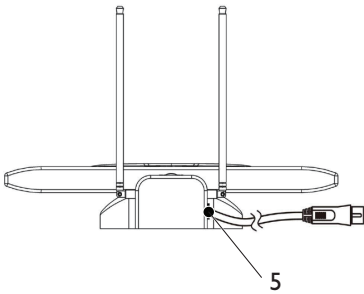
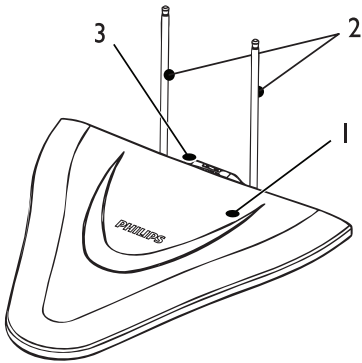
© 2009 Koninklijke Philips Electronics N.V. All rights reserved. Reproduction in whole or in part is prohibited without the written consent of the copyright owner. Trademarks are the property of Koninklijke Philips Electronics N.V. or their respective owners.

2 Your SDV2790

Congratulations on your purchase and welcome to Philips!

To fully benefit from the support that Philips offers, register your product at www.philips.com/welcome.

Overview



1	UHF log periodic antenna
2	VHF rod antenna
3	UHF/VHF gain control switch
4	9V DC power connection
5	Coaxial cable (for TV connection)
6	120V AC/9V DC power adaptor (included)

3 Get started

To ensure the antenna to work properly, read the user manual of your television before you start. Set the television so that it receives the signal from an ANTENNA instead of CABLE or SATELLITE.

Installation

Determine the signal strength

Before Installation, determine the best location for optimum reception. It is important for the antenna to have an unobstructed path to the transmitter. For best results, ensure the antenna faces the location of the transmitter.

 Note

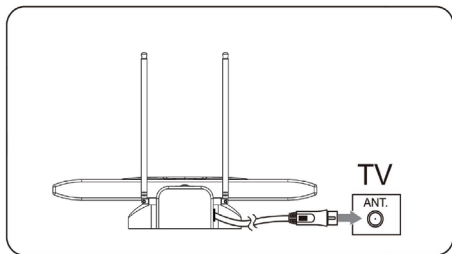
- Choose a location near a window which gives the antenna a clear view of the transmitter.

 Note

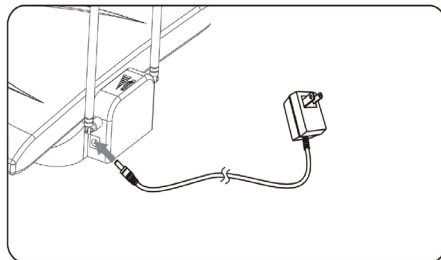
- Place the antenna away from the metal surface to avoid interference.

Connect to the TV

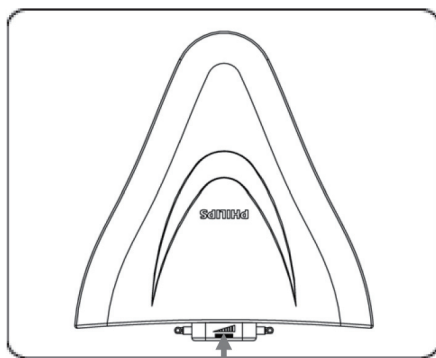
- 1 Connect the other end of the built-in coaxial cable to the input on the TV receiver.



- 2 Connect the DC plug to the antenna and the power supply to a 120V AC outlet.



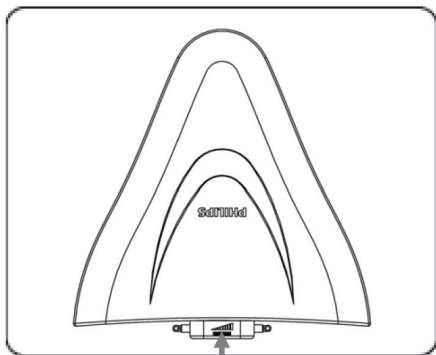
- 3 Turn the power switch on.



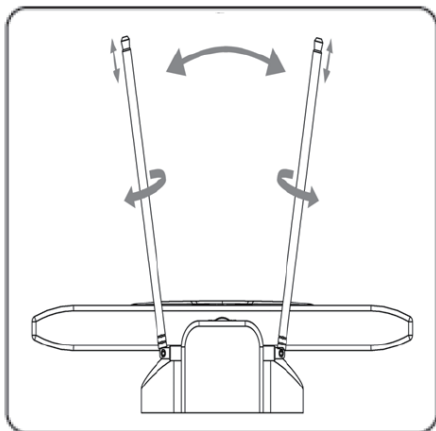
4 Set up SDV2790

For VHF/FM reception

- 1 To turn the amplifier up, switch the gain control towards the max level.



- 2 Extend the VHF rod antenna to the longest possible length.
- 3 Turn the TV or FM radio to the desired channel/station. Move the VHF rod antenna in different directions up and down until the reception is achieved.



Note

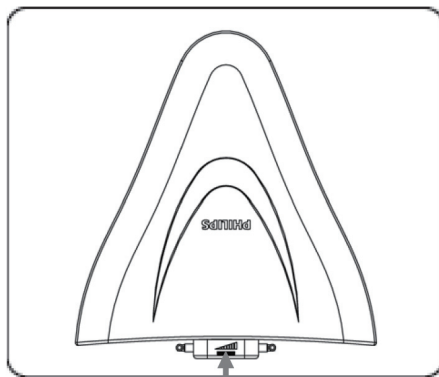
- It is possible to switch the gain control level down for best reception.

Note

- To check the distance from the local TV broadcast transmitters to your location, visit www.antennaweb.org for more information.

For UHF reception

- 1 Turn the TV to the desired channel/station.
- 2 To turn the amplifier up, switch the gain control towards the max level.



Note

- It is possible to switch the gain control level down for best reception.

Set up a digital tuner with this antenna

You can install available channels with the digital TV tuner. This automatic process is part of the setup of the tuner. Ensure the antenna has set up properly before the tuner can receive viewable channels.

There are two ways to connect the antenna to the TV:

- Connect the antenna to a digital tuner. If the signal strength is good enough, the channels can be memorized in the tuner automatically.
- Connect the antenna directly to the TV. Tune to the analogue channels and find the best antenna location. Then re-connect the antenna to the digital tuner. Ensure the signal strength is good enough before you install the channels with the tuner.

into the antenna and then into your power source.

Where should I place the antenna in order to get the best reception possible?

Choose a location near a window which gives the antenna a clear view of the transmitter.



Note

- For best reception, place the antenna away from the metal surface to avoid interference.

How do I know how much gain (amplification) is required to receive a clear picture?

Once you have the VHF dipoles extended to the longest length, turn on the amplifier. Turn the amplifier up to the max position and then reduce as needed. In some case, you need to turn the amplifier down to receive a clearer picture.

Can I set up this antenna with a digital tuner?

Yes, this antenna can be set up with a digital tuner. (see 'Set up a digital tuner with this antenna' on page 8)

5 Frequently asked questions

Can this antenna work with Analogue transmissions?

Yes, this antenna can receive analogue television broadcasts in the UHF and VHF bandwidths.

Can this antenna receive digital or work with ATSC broadcasts?

Yes, this antenna is designed to receive ATSC and HDTV broadcasts in the UHF & VHF bandwidths.

Can the antenna be powered by a DC power supply in a boat, RV or camper?

Yes, there is a DC power socket located at the back of the antenna. Plug your cable/adaptor

6 Warranty and Service

Limited One-Year Warranty Philips warrants that this product shall be free from defects in material, workmanship and assembly, under normal use, in accordance with the specifications and warnings, for one year from the date of your purchase of this product. This warranty extends only to the original purchaser of the product, and is not transferable. To exercise your rights under this warranty, you must provide proof of purchase in the form of an original sales receipt that shows the product name and the date of purchase. For customer support or to obtain warranty service, please call 919-573-7854. THERE ARE NO OTHER EXPRESS OR IMPLIED WARRANTIES. Philips' liability is limited to repair or, at its sole option, replacement of the product. Incidental, special and consequential damages are disclaimed where permitted by law. This warranty gives you specific legal rights. You may also have other rights that vary from state to state. Warranty information can also be found at: www.philips.com/welcome
For technical support, send us an email with the model number of the product and a detailed description of your problem to: accessorysupport@philips.com

7 Glossary

A

Amplifier

A device, either a single stage or a large scale circuit with multiple stages for creating gain, i.e. it makes small signals larger.

Antenna

A device, such as a rod or wire, which picks up a received radio frequency signal or radiates a transmitted RF signal.

ATSC (Advanced Television Systems Committee)

The Advanced Television Systems Committee, Inc., is an international, non-profit organization developing voluntary standards for digital television. The high definition television standards defined by the ATSC produce wide screen 16:9 images up to 1920x1080 pixels in size -- more than six times the display resolution of the earlier standard. However, many different image sizes are also supported, so that up to six standard-definition "virtual channels" can be broadcast on a single 6 MHz TV channel.

C

Coaxial

A single copper conductor, surrounded with a layer of insulation, covered by a surrounding copper shield and finally, an insulating jacket. An unbalanced transmission line with constant impedance. In audio, this type is commonly used for low level, line signals terminated in RCA connectors.

F

Female connector

A female connector is a connector attached to a wire, cable, or piece of hardware, having one or more recessed holes with electrical terminals inside, and constructed in such a way that a plug with exposed conductors (male connector) can be inserted snugly into it to ensure a reliable physical and electrical connection.

FM (Frequency Modulation)

In radio broadcasting: a method of modulation in which the frequency of the carrier voltage is varied with the frequency of the modulation voltage.

H

HDTV (High-Definition Television)

It is a digital television broadcasting system with higher resolution than traditional television systems (standard-definition TV, or SDTV). HDTV is digitally broadcast; the earliest implementations used analog broadcasting, but today digital television (DTV) signals are used, requiring less bandwidth due to digital video compression.

M

Male connector

A male connector is a connector attached to a wire, cable, or piece of hardware, having one or more exposed, unshielded electrical terminals, and constructed in such a way that it can be inserted snugly into a receptacle (female connector) to ensure a reliable physical and electrical connection .

U

UHF (Ultra high frequency)

In radio or TV broadcasting: it is the frequency range of electromagnetic waves which lies between 300 MHz and 3 GHz (3000 MHz).

V

VHF (Very high frequency)

In radio or TV broadcasting: it is the frequency range of electromagnetic waves which lies between 30 MHz and 300 MHz.

Table des matières

1 Important	12
Sécurité	12
Avertissement spécifique aux États-unis	12
Avertissement spécifique au Canada	12
Recyclage	12

2 Votre SDV2790	13
Présentation	13

3 Mise en route	14
Installation	14

4 Configuration de SDV2790	15
Pour une réception VHF/FM	15
Pour une réception UHF	15
Configuration d'un tuner numérique avec cette antenne	16

5 Foire aux questions	16
------------------------------	----

6 Garantie et réparation	17
---------------------------------	----

7 Glossaire	17
--------------------	----

1 Important

Sécurité

Ce manuel contient des informations importantes sur l'antenne de télévision d'intérieur Philips. Lisez-le attentivement avant de commencer l'installation et la configuration.

Avertissement spécifique aux États-unis

À l'issue des tests dont il a fait l'objet, cet équipement a été déclaré conforme à la section 15 de la réglementation FCC applicable aux appareils numériques de classe B. Ces limites sont conçues pour fournir une protection suffisante contre les interférences nuisibles dans les installations résidentielles. Cet équipement génère, utilise et peut émettre des ondes radioélectriques. Il est susceptible de créer des interférences nuisibles dans les communications radioélectriques s'il n'est pas installé ou utilisé conformément aux instructions du manuel.

Cependant, l'absence d'interférences dans une installation particulière n'est pas garantie. Dans le cas où cet équipement créerait des interférences avec la réception radio ou télévisée, ce qui peut être vérifié en éteignant et en rallumant l'appareil, il est conseillé d'essayer de corriger ces interférences en appliquant une ou plusieurs des mesures suivantes :

- déplacer l'antenne de réception ;
- augmenter la distance entre l'équipement et le récepteur ;
- relier l'équipement à une prise de courant située sur un circuit différent de celui sur lequel le récepteur est connecté ;
- prendre conseil auprès d'un distributeur ou d'un technicien radio/TV qualifié.

Avertissement spécifique au Canada

Clause de classe B

Cet appareil numérique n'émet pas de bruits radioélectriques dépassant les limites applicables aux appareils numériques de classe B prescrites dans le Règlement sur le Brouillage Radioélectrique édicté par le Ministère des Communications du Canada.

Cet appareil numérique de la classe B est conforme à la norme ICES-003 du Canada.

Recyclage



Votre produit a été conçu et fabriqué à l'aide de matériaux et composants de haute qualité, recyclables et réutilisables.

Ne mettez jamais votre produit au rebut avec vos déchets ménagers. Renseignez-vous sur les réglementations locales concernant la collecte des produits électriques et électroniques. La mise au rebut citoyenne de votre ancien produit permet de protéger l'environnement et la santé.

L'emballage de ce produit a été conçu pour être recyclé. Pour plus d'informations sur le recyclage de l'emballage, contactez les autorités locales.



Sur un produit, ce logo signifie qu'une contribution financière a été versée au système de récupération et de recyclage national correspondant.

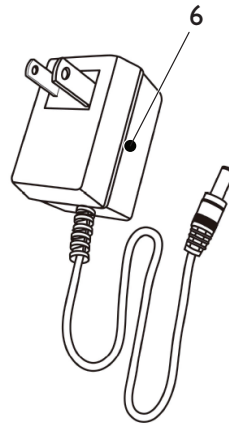
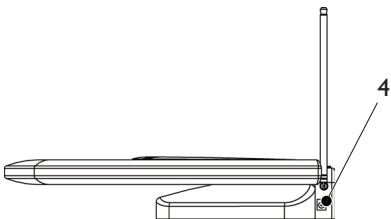
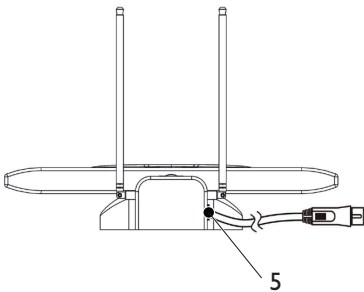
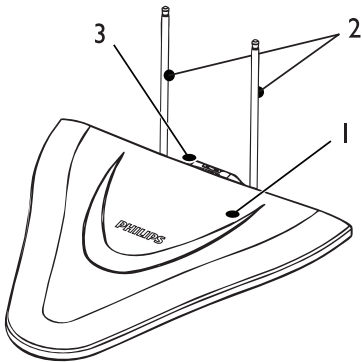
© 2009 Koninklijke Philips Electronics N.V. Tous droits réservés. Toute reproduction, partielle ou intégrale, est interdite sans le consentement écrit préalable du détenteur des droits d'auteur. Les marques commerciales sont la propriété de Koninklijke Philips Electronics N.V. ou de leurs détenteurs respectifs.

2 Votre SDV2790

Félicitations pour votre achat et bienvenue dans le monde de Philips !

Pour profiter pleinement de l'assistance offerte par Philips, enregistrez votre produit à l'adresse suivante : www.philips.com/welcome.

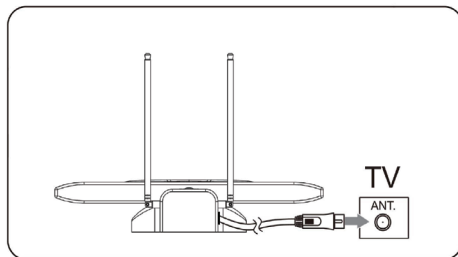
Présentation



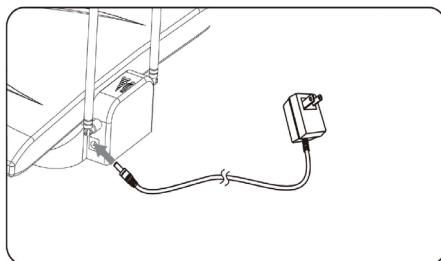
1	Antenne log-périodique UHF
2	Antenne tige VHF
3	Bouton de contrôle du gain UHF/VHF
4	Connecteur 9 V CC
5	Câble coaxial (pour la connexion au téléviseur)
6	Adaptateur secteur 120 V CA/9 V CC (inclus)

3 Mise en route

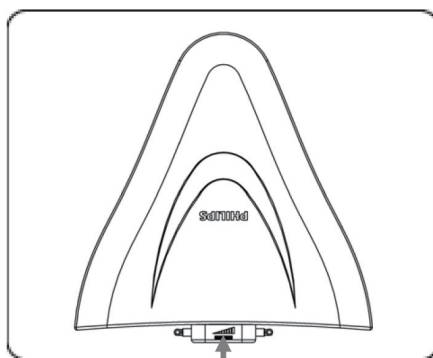
Pour assurer le fonctionnement correct de l'antenne, lisez le manuel d'utilisation de votre téléviseur avant de commencer. Réglez le téléviseur pour qu'il reçoive le signal ANTENNA à la place de CABLE ou SATELLITE.



- 2 Branchez la fiche CC sur l'antenne et l'alimentation sur une prise 120 V CA.



- 3 Mettez l'interrupteur en position de marche.



Installation

Définition de l'intensité du signal

Avant l'installation, déterminez l'emplacement le plus approprié pour une réception optimale. Il est important qu'il n'y ait aucun obstacle entre l'antenne et l'émetteur. Pour de meilleurs résultats, assurez-vous que l'antenne fait face à l'émetteur.

Remarque

- Choisissez un emplacement à proximité d'une fenêtre : l'antenne identifiera clairement la position de l'émetteur.

Remarque

- Pour éviter les interférences, éloignez l'antenne de toute surface métallique.

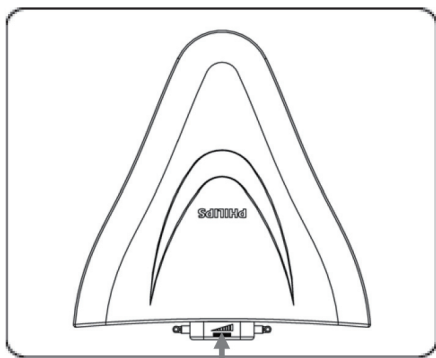
Connexion au téléviseur

- 1 Branchez l'autre extrémité du câble coaxial intégré à l'entrée du récepteur TV.

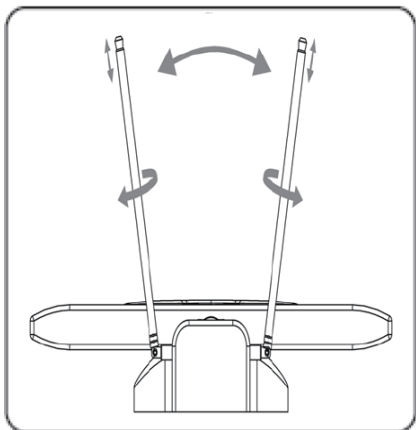
4 Configuration de SDV2790

Pour une réception VHF/FM

- 1 Pour augmenter la puissance de l'amplificateur, réglez le contrôle du gain sur le niveau maximum.



- 2 Déployez l'antenne tige VHF au maximum.
- 3 Allumez le téléviseur ou la radio FM, et choisissez la chaîne/station souhaitée. Déplacez l'antenne tige VHF dans plusieurs directions vers le haut et le bas jusqu'à obtenir une réception satisfaisante.



Remarque

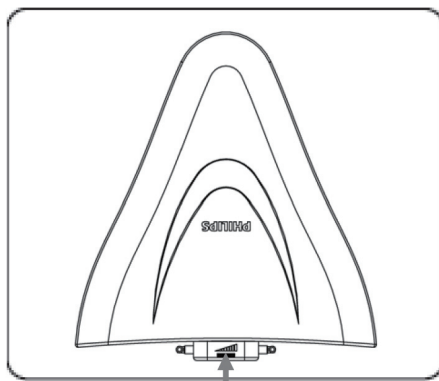
- Vous pouvez baisser le niveau de contrôle du gain pour obtenir une meilleure réception.

Remarque

- Pour savoir comment vérifier la distance entre les émetteurs de programmes TV locaux et l'emplacement où vous vous trouvez, consultez le site www.antennaweb.org.

Pour une réception UHF

- 1 Allumez le téléviseur et choisissez la chaîne/station souhaitée.
- 2 Pour augmenter la puissance de l'amplificateur, réglez le contrôle du gain sur le niveau maximum.



Remarque

- Vous pouvez baisser le niveau de contrôle du gain pour obtenir une meilleure réception.

Configuration d'un tuner numérique avec cette antenne

Le tuner TV numérique vous permet d'installer toutes les chaînes disponibles. Ce processus automatique fait partie de la configuration du tuner. Assurez-vous que l'antenne a été configurée correctement pour que le tuner puisse recevoir les chaînes disponibles.

Il existe deux manières de brancher l'antenne sur le téléviseur :

- Branchez l'antenne sur un tuner numérique. Si le signal est suffisamment puissant, les chaînes peuvent être enregistrées automatiquement dans le tuner.
- Branchez directement l'antenne sur le téléviseur. Réglez les chaînes analogiques et trouvez le meilleur emplacement pour l'antenne. Ensuite, branchez à nouveau l'antenne sur le tuner numérique. Vérifiez que le signal est assez puissant avant d'installer les chaînes avec le tuner.

5 Foire aux questions

Cette antenne peut-elle fonctionner avec des transmissions analogiques ?

Oui, cette antenne peut recevoir des émissions de télévision analogiques sur les bandes passantes UHF et VHF.

Cette antenne peut-elle recevoir des émissions numériques ou fonctionner avec des émissions ATSC ?

Oui, cette antenne est conçue pour recevoir des émissions ATSC et HDTV sur les bandes passantes UHF et VHF.

Peut-on brancher l'antenne sur l'alimentation CC d'un bateau, d'une caravane ou en camping ?

Oui, vous trouverez une prise d'alimentation CC à l'arrière de l'antenne. Branchez votre câble/adaptateur sur l'antenne, puis sur la source d'alimentation.

Où dois-je placer l'antenne pour obtenir la meilleure réception possible ?

Choisissez un emplacement à proximité d'une fenêtre : l'antenne identifiera clairement la position de l'émetteur.

Remarque

- Pour obtenir une réception optimale, éloignez l'antenne de toute surface métallique afin d'éviter les interférences.

Comment connaître le niveau de gain (amplification) nécessaire pour recevoir une image nette ?

Une fois les dipôles VHF déployés au maximum, allumez l'amplificateur. Réglez l'amplificateur sur la position maximale, puis réduisez selon les besoins. Dans certains cas, vous devez diminuer la puissance de l'amplificateur pour recevoir une image plus nette.

Puis-je configurer cette antenne avec un tuner numérique ?

Oui, cette antenne peut être configurée avec un tuner numérique. (see 'Configuration d'un tuner numérique avec cette antenne' on page 16)

6 Garantie et réparation

Garantie limitée à un an : Philips garantit que ce produit est exempt de défauts de matériau, de fabrication et d'assemblage, dans des conditions normales d'utilisation, conformément aux caractéristiques techniques et avertissements, pour une période d'un an à compter de la date d'achat du produit. L'extension de cette garantie est accordée uniquement à l'acheteur d'origine de ce produit et n'est pas transférable. Pour exercer les droits qui vous sont conférés par la présente garantie, vous devez fournir le reçu original attestant de l'achat sur lequel figure le nom du produit ainsi que la date d'achat. Pour contacter l'assistance clientèle ou bénéficier d'un service sous garantie, appelez le : 919-573-7854. AUCUNE AUTRE GARANTIE EXPRESSE OU IMPLICITE N'EST PRÉVUE. Philips s'engage uniquement à réparer ou à remplacer le produit à sa propre convenance. Les dommages accessoires, particuliers et indirects ne sont pas couverts par cette garantie, et ce, dans les limites autorisées par la loi. Cette garantie vous permet de jouir de droits spécifiques. Vous pouvez également jouir d'autres droits, selon les États.

Pour plus d'informations sur la garantie, visitez le site www.philips.com/welcome

Pour obtenir une assistance technique, envoyez-nous un e-mail indiquant la référence du modèle et comportant une description détaillée du problème à l'adresse : accessorysupport@philips.com

7 Glossaire

A

Amplificateur

Appareil formé soit d'un circuit monoétage, soit d'un grand circuit à plusieurs étages, destiné à créer un gain, c'est-à-dire à rendre les petits signaux plus grands.

Antenne

Appareil pouvant se présenter sous la forme d'une tige métallique ou d'un fil, servant à capter un signal de fréquence radio reçu ou à émettre un signal RF transmis.

ATSC (Advanced Television Systems Committee)

Le Advanced Television Systems Committee, Inc., est une organisation internationale à but non lucratif qui élabore des normes facultatives pour télévision numérique. Les normes de télévision haute définition définies par le ATSC produisent des images 16:9 (écran large) dont la taille peut atteindre 1 920 x 1 080 pixels -- plus de six fois supérieure à la résolution de la norme précédente. Cependant, plusieurs tailles d'image différentes sont également prises en charge. Ainsi, une seule chaîne TV 6 MHz peut diffuser jusqu'à six « chaînes virtuelles » de définition standard.

C

Câble coaxial

Conducteur en cuivre mono-brin, entouré d'une couche isolante recouverte d'un ruban de cuivre blindé et enfin d'une enveloppe isolante. Ligne de transmission à impédance constante non équilibrée. Dans le domaine de l'audio, ce type de ligne est souvent utilisé pour des signaux de niveau bas ou ligne émis dans des connecteurs RCA.

Connecteur femelle

Un connecteur femelle est un connecteur branché sur un fil, un câble ou du matériel. Il possède un ou plusieurs trous contenant des terminaux électriques, et est construit de façon à ce qu'une fiche avec des conducteurs apparents (connecteur mâle) puisse être insérée aisément afin d'assurer une connexion physique et électrique fiable.

Connecteur mâle

Un connecteur mâle est un connecteur branché sur un fil, un câble, ou du matériel. Il possède un ou plusieurs terminaux électriques apparents et non blindés, et est construit de façon à pouvoir être inséré aisément dans une prise (connecteur femelle) afin d'assurer une connexion physique et électrique fiable.

F

FM (Frequency Modulation)

En diffusion radio, méthode de modulation dans laquelle la fréquence de la tension du transporteur varie en fonction de la fréquence de la tension de modulation.

H

HDTV (High-Definition Television, télévision haute définition)

Système d'émission de télévision numérique doté d'une résolution supérieure à celle des systèmes traditionnels (téléviseur de définition standard ou SDTV). HDTV est diffusée numériquement. Les anciens systèmes utilisaient la diffusion analogique, mais on utilise aujourd'hui des signaux de télévision numérique (DTV), qui requièrent moins de bande passante en raison de la compression vidéo numérique.

U

UHF (Ultra high frequency, ultrahaute fréquence)

En radio ou télédiffusion : gamme de fréquences des ondes électromagnétiques qui se situe entre 300 MHz et 3 GHz (3 000 MHz).

V

VHF (Very high frequency, très haute fréquence)

En radio ou télédiffusion : gamme de fréquences des ondes électromagnétiques qui se situe entre 30 MHz et 300 MHz.

Contenido

1	Importante	20
	Seguridad	20
	Aviso para EE.UU.	20
	Aviso para Canadá	20
	Reciclaje	20

2	La SDV2790	21
	Descripción general	21

3	Comienzo	22
	Instalación	22

4	Configuración de SDV2790	23
	Para recepción VHF/FM	23
	Para recepción UHF	24
	Configuración de un sintonizador digital con la antena	24

5	Preguntas más frecuentes	25
----------	---------------------------------	----

6	Garantía y servicio	25
----------	----------------------------	----

7	Glosario	26
----------	-----------------	----

1 Importante

Seguridad

Este manual contiene información importante acerca de la antena interior de televisión Philips. Léalo detenidamente antes de comenzar la instalación y configuración.

Aviso para EE.UU.

Este aparato ha sido probado y cumple con los límites correspondientes a un aparato digital de Clase B, según la parte 15 de las Normas FCC. Estos límites han sido diseñados para facilitar suficiente protección frente a interferencias perjudiciales en una instalación residencial. Este aparato genera, utiliza y emite energía de frecuencias de radio y, si no se instala y utiliza según el manual de instrucciones, puede provocar interferencias perjudiciales en las comunicaciones de radio.

Sin embargo, no existe garantía de que las interferencias no ocurrirán en una instalación particular. Si el equipo causa interferencias perjudiciales en la recepción de radio o televisión, que se puedan percibir encendiendo y apagando el equipo, se recomienda al usuario que intente corregirlas tomando una o más de las siguientes medidas:

- Cambie la posición de la antena receptora.
- Aumente la separación entre el aparato y el receptor.
- Conecte el aparato a una toma de un circuito diferente al que está conectado el receptor.
- Para obtener ayuda, póngase en contacto con el distribuidor o con un técnico de radio o televisión con experiencia.

Aviso para Canadá

Cláusula acerca de la clase B

Este dispositivo digital no excede los límites de Clase B en cuanto a emisiones de ruido de radio de dispositivos digitales, tal y como se establece en la regulación de interferencias de radio del departamento canadiense de comunicaciones (Radio Interference Regulations of the Canadian Department of Communications).

Este aparato digital de clase B cumple la regulación canadiense ICES-003.

Reciclaje



El producto se ha diseñado y fabricado con materiales y componentes de alta calidad, que se pueden reciclar y volver a utilizar.

Nunca tire el producto con la basura normal del hogar. Infórmese de la legislación local sobre la recogida selectiva de productos eléctricos y electrónicos. El desecho correcto de un producto usado ayuda a evitar consecuencias potencialmente negativas para el medio ambiente y la salud humana.

El embalaje de este producto está diseñado para ser reciclado. Póngase en contacto con las autoridades locales para obtener información sobre el reciclaje del embalaje.



Cuando este logotipo se encuentra en un producto, significa que se debe pagar una contribución al sistema nacional asociado de recogida y reciclaje.

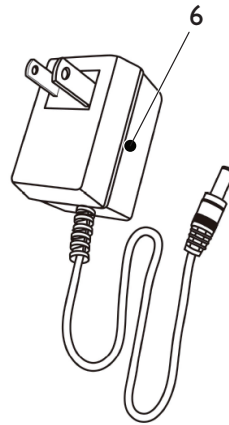
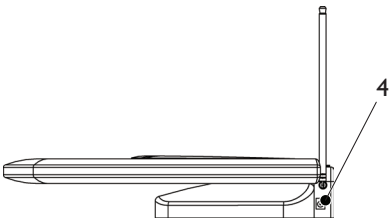
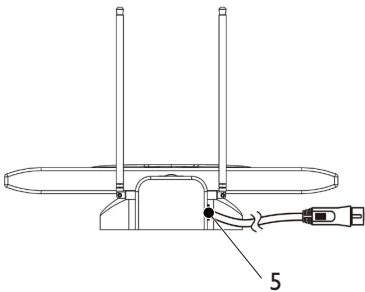
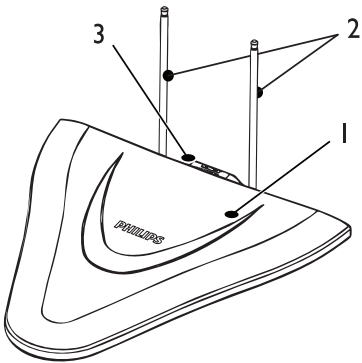
© 2009 Koninklijke Philips Electronics N.V. Reservados todos los derechos. Se prohíbe la reproducción total o parcial sin el consentimiento por escrito del propietario del copyright. Las marcas comerciales son propiedad de Koninklijke Philips Electronics N.V. o de sus respectivos propietarios.

2 La SDV2790

Le felicitamos por su compra y le damos la bienvenida a Philips.

Para poder beneficiarse por completo del soporte que ofrece Philips, registre su producto en www.philips.com/welcome.

Descripción general



1	Antena periódica logarítmica UHF
2	Antena VHF de varilla
3	Interruptor de control de ganancia UHF/VHF
4	Toma de alimentación 9V DC
5	Cable coaxial (para conectar el televisor)
6	Adaptador de alimentación de 120 V CA/9 V CC (incluido)

3 Comienzo

Para garantizar el correcto funcionamiento de la antena, lea el manual de usuario del televisor antes de empezar. Configure el televisor de forma que reciba la señal de la antena, en lugar del receptor por cable o satélite.

Instalación

Determinación de la fuerza de la señal

Antes de iniciar la instalación, determine la mejor ubicación para una recepción óptima. Es importante que no haya obstáculos entre la antena y el transmisor. Para conseguir un funcionamiento óptimo, asegúrese de que la antena esté orientada hacia el transmisor.

Nota

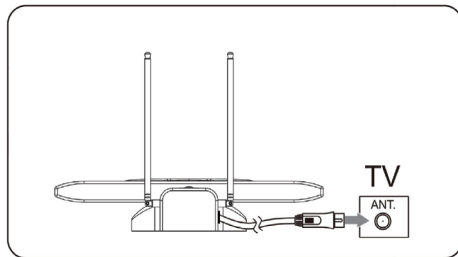
- Elija una ubicación que esté cerca de una ventana para que la antena esté dirigida al transmisor.

Nota

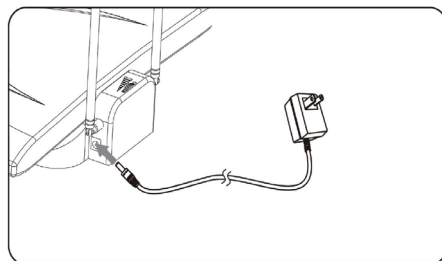
- Aleje la antena de cualquier superficie metálica para evitar interferencias.

Conexión al televisor

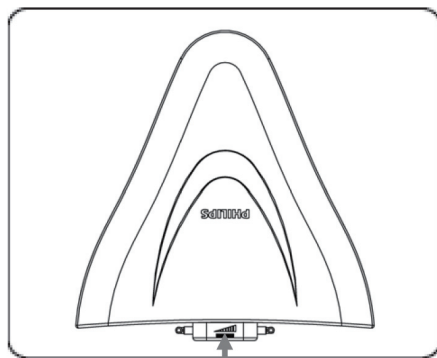
- 1 Conecte el otro extremo del cable coaxial integrado a la entrada del receptor de televisión.



- 2 Conecte la toma DC a la antena y la fuente de alimentación a una toma de CA de 120 V.



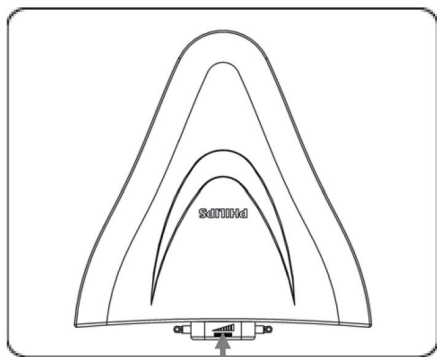
- 3 Encienda el interruptor de encendido.



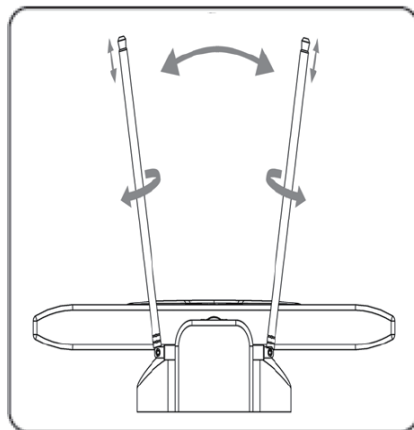
4 Configuración de SDV2790

Para recepción VHF/FM

- 1 Para subir el amplificador, ponga el control de ganancia en el nivel máximo.



- 2 Extienda la antena VHF de varilla lo máximo posible.
- 3 Ponga el televisor o la radio FM en el canal o emisora deseado. Mueva la antena VHF de varilla en distintas direcciones hacia arriba y abajo hasta que se consiga la recepción.



Nota

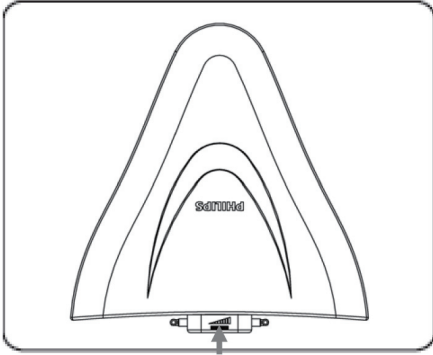
- Puede disminuir el nivel de control de ganancia para obtener una recepción óptima.

Nota

- Si desea comprobar la distancia de los transmisores de emisión de televisión a su ubicación, visite www.antennaweb.org para obtener más información.

Para recepción UHF

- 1 Ponga el televisor en el canal o emisora deseado.
- 2 Para subir el amplificador, ponga el control de ganancia en el nivel máximo.



Nota

- Puede disminuir el nivel de control de ganancia para obtener una recepción óptima.

Configuración de un sintonizador digital con la antena

Puede instalar canales disponibles con el sintonizador de televisión digital. Este proceso automático forma parte de la configuración del sintonizador. Asegúrese de configurar la antena correctamente antes de que el sintonizador reciba canales.

Hay dos formas de conectar la antena al televisor:

- Conecte la antena a un sintonizador digital. Si la señal es lo suficientemente fuerte, los canales se pueden memorizar automáticamente en el sintonizador.
- Conecte la antena directamente al televisor. Sintonice los canales analógicos y encuentre la mejor ubicación para la antena. Después vuelva a conectar la antena al sintonizador digital. Asegúrese de que la señal es lo suficientemente fuerte antes de instalar los canales con el sintonizador.

5 Preguntas más frecuentes

¿Funciona la antena con transmisiones analógicas?

Sí, esta antena puede recibir emisiones de televisión analógica en los anchos de banda UHF y VHF.

¿Puede esta antena recibir señales digitales o funcionar con emisiones ATSC?

Sí, esta antena ha sido diseñada para recibir emisiones ATSC y de alta definición (HDTV) en los anchos de banda UHF y VHF.

¿Puede funcionar la antena con una fuente de alimentación de CC en un barco o en una caravana?

Sí, hay una toma de alimentación de CC en la parte posterior de la antena. Conecte el cable/adaptador a la antena y a la fuente de alimentación.

¿Dónde debo colocar la antena para conseguir la mejor recepción posible?

Elija una ubicación que esté cerca de una ventana para que la antena esté dirigida al transmisor.



Nota

- Para conseguir la mejor recepción, aleje la antena de cualquier superficie metálica con el fin de evitar interferencias.

¿Cómo puedo saber cuánta ganancia (amplificación) se necesita para recibir una imagen clara?

Una vez que haya extendido al máximo los dipolos VHF, encienda el amplificador. Extienda el amplificador a la posición máxima y después redúzcala si es necesario. En algunos casos tendrá que bajar el amplificador para recibir una imagen más clara.

¿Puedo configurar la antena con un sintonizador digital?

Sí, esta antena se puede configurar con un sintonizador digital. (consulte 'Configuración de un sintonizador digital con la antena' en la página 24)

6 Garantía y servicio

La garantía limitada de un año de Philips garantiza que este producto no tendrá ningún defecto de material, fabricación, ni montaje durante un año a partir de la fecha de compra del mismo, siempre y cuando se le dé un uso normal de acuerdo con las especificaciones y advertencias. Esta garantía se aplica únicamente al comprador original del producto y no es transferible. Para beneficiarse de los derechos que le otorga esta garantía, debe proporcionar la prueba de compra mediante un recibo de compra original en el que se indique el nombre del producto y la fecha de compra. Para ponerse en contacto con el servicio de atención al cliente o para obtener servicio de garantía, llame al número 919-573-7854. NO EXISTEN OTRAS GARANTÍAS EXPRESAS O IMPLÍCITAS. La responsabilidad de Philips está limitada a reparar o reemplazar el producto por decisión propia. Los daños accidentales, especiales y resultantes carecerán de validez dentro de los límites de la ley. Esta garantía le otorga derechos legales específicos. Puede que tenga otros derechos que varíen de una región a otra.

La información acerca de la garantía también se puede consultar en: www.philips.com/welcome Para obtener asistencia técnica, envíenos un correo electrónico con el número de modelo del producto y la descripción detallada del problema a: accessorysupport@philips.com

7 Glosario

A

Amplificador

Dispositivo de una sola etapa o un circuito a gran escala con múltiples etapas para crear ganancia, es decir, hace mayores las señales pequeñas.

Antena

Dispositivo, como una varilla o cable, que recoge una señal de radiofrecuencia recibida o irradia una señal de radiofrecuencia transmitida.

ATSC (Comité de sistemas de televisión avanzados, del inglés "Advanced Television Systems Committee")

Advanced Television Systems Committee, Inc. es una organización internacional sin ánimo de lucro que desarrolla voluntariamente estándares para la televisión digital. Los estándares de la televisión de alta definición establecidos por el ATSC producen imágenes panorámicas 16:9 de hasta 1920 x1080 píxeles, más de seis veces la resolución de pantalla del estándar anterior. Sin embargo, también son compatibles muchos tamaños de imagen distintos, de forma que se pueden emitir hasta seis "canales virtuales" de definición estándar en un mismo canal de televisión de 6 MHz.

C

Coaxial

Conductor de cobre individual, rodeado por una capa de aislante, cubierto por una protección de cobre y, finalmente, una funda aislante. Una línea de transmisión descompensada con impedancia constante. En audio, este tipo se usa habitualmente para señales de línea de bajo nivel terminadas en conectores RCA.

Conector hembra

Un conector hembra es un conector unido a un cable o componente de hardware, que tiene uno o más orificios con terminaciones eléctricas en su interior y diseñado de tal

forma que un enchufe con conductores expuestos (conector macho) se pueda insertar en él sin problemas para garantizar una conexión física y eléctrica fiable.

Conector macho

Un conector macho es un conector unido a un cable o componente de hardware, que tiene una o más terminaciones eléctricas desprotegidas y expuestas y que está diseñado de tal forma que se puede insertar sin problemas en una toma (conector hembra) para garantizar una conexión eléctrica y física fiable.

F

FM (frecuencia modulada)

En la emisión de radio, un método de modulación en el cual la frecuencia de la tensión portadora se modifica con la frecuencia de la tensión de modulación.

H

HDTV (televisión de alta definición)

Es un sistema de emisión de televisión digital con mayor resolución que los sistemas de televisión tradicionales (televisión de definición estándar o SDTV) HDTV se emite de forma digital. Las primeras implementaciones utilizaban emisiones analógicas, sin embargo, actualmente se utilizan señales de televisión digital que requieren menos ancho de banda gracias a la compresión de vídeo digital.

U

UHF (frecuencia ultra alta)

En emisiones de radio o televisión: es el rango de frecuencia de ondas electromagnéticas que se encuentra entre 300 MHz y 3 GHz (3000 MHz).

V

VHF (frecuencia muy alta)

En emisiones de radio o televisión: es el rango de frecuencia de ondas electromagnéticas que se encuentra entre 30 MHz y 300 MHz.



Free Manuals Download Website

<http://myh66.com>

<http://usermanuals.us>

<http://www.somanuals.com>

<http://www.4manuals.cc>

<http://www.manual-lib.com>

<http://www.404manual.com>

<http://www.luxmanual.com>

<http://aubethermostatmanual.com>

Golf course search by state

<http://golfingnear.com>

Email search by domain

<http://emailbydomain.com>

Auto manuals search

<http://auto.somanuals.com>

TV manuals search

<http://tv.somanuals.com>