

Pioneer sound.vision.soul

TS-C171PRS 200W MAX./NOM. 50W

Packaged Component Speaker System
Flush-Mount **17 cm (6-3/4") WOOFER**
Ø28 mm (1-1/8") SOFT DOME TWEETER

Ensemble De Haut-Parleurs Component
HP GRAVE DE 17 cm À Montage Encastré
HP AIGU À DÔME SOUPLE DE Ø28 mm

Sistema De Altavoces Componentes Integrado
ALTAVOZ DE GRAVES DE 17 cm Para Montaje Mural
Ø28 mm DEL ALTAVOZ DE SONIDOS AGUDOS ABOVEDADO BASE

Be sure to read this instruction manual before installing this speaker.

Vor dem Einbau des Lautsprecher, verfehlen Sie nicht diese Vorschrift zu lesen.

Prière de lire obligatoirement ce manuel d'installation avant de monter les haut-parleurs.

Prima di installare l'altoparlante leggete tassativamente le istruzioni.

Antes de instalar el altavoz es importante que lea estas instrucciones.

⚠CAUTION

- Do not touch the speaker flexible wire **(A)**.
- Do not change the direction of the speaker terminal assembly **(B)**.
- Make sure lead and speaker terminals do not contact metal.
- When making connections, refer also to the instruction manual of the car stereo used.
- Do not pull the tweeter cord with force. Do not bend the terminal with force **(C)**.

⚠VORSICHT

- Die Lautsprecherlitzen **(A)** nicht berühren.
- Die Richtung der Lautsprecherpol-Anordnung **(B)** darf nicht geändert werden.
- Es ist darauf zu achten, daß die Zuführungskabel und die Lautsprecherpolklemmen kein Metall berühren.
- Zum Anschliessen sind auch die Anleitungen für das verwandte Auto-Stereo-Radio zu beachten.
- Ziehen Sie nicht zu stark am Kabel des Hochtöners. Biegen Sie den Anschluss nicht zu stark **(C)**.

⚠ATTENTION

- Ne jamais toucher le fil flexible de haut-parleur **(A)**.
- Ne pas modifier l'orientation de plaque de connexions du haut-parleur **(B)**.
- S'assurer que les fils et les bornes de haut-parleurs ne touchent pas une pièce métallique.
- Le branchement s'opère après consultation de la notice d'instructions de l'autoradio qui est utilisé.
- Ne tirez pas avec force sur le cordon du haut-parleur d'aigus. Ne pliez pas avec force le terminal **(C)**.

⚠PRECAUZIONE

- Non toccare il cavo flessibile del diffusore **(A)**.
- Non cambiare la direzione del gruppo terminale del diffusore **(B)**.
- Assicurarsi che il cavo ed i terminali del diffusore non siano a contatto con metallo.
- Quando si effettuano connessioni, fare riferimento anche al manuale di istruzioni dell'autostereo usato.
- Non tirare il cavo del tweeter con forza. Non piegare i terminali con forza **(C)**.

⚠PRECAUCION

- No se debe tocar el alambre flexible **(A)** del altavoz.
- No cambiar la dirección del ensamblaje de terminal del altavoz **(B)**.
- Asegurarse de que los terminales del altavoz y el hilo conductor no están en contacto con el metal.
- Para hacer la conexión consultar también el manual de instrucciones que se provee para el "reproductor".
- No tire con fuerza del cable del altavoz de sonidos agudos. No doble el terminal con fuerza **(C)**.

TS-C171PRS

● SPECIFICATIONS

• Woofer	Speaker specifications	• ø170 mm (6-3/4" Dia.) Cone
		3-Layer composite cone
		Micro fiber surround
		Dual OFC short ring
		Short voice-coil design
		Bottom hold design die-cast rigid chassis
		Stontium magnet : 557 g (19.5 oz)
• Tweeter	Speaker specifications	• ø28 mm (1-1/8" Dia.) Soft dome
		Lightweight soft dome diaphragm
		Aluminum chassis include acoustic chamber
		OFC short ring
		Magnetic fluid
		Dual neodymium magnet : total 21.2 g (0.7 oz)
• Nominal impedance		4 Ω
• Maximum music power [Nominal]		200 W [50 W]
• Cut off frequency		≥2 000 Hz with -12 dB
• Grille material		Heat-proof resin
• Weight (per speaker including accessory parts)		2.65 kg (5 lb 13 oz)
• Gross weight (2 speakers including packaging)		5.8 kg (12 lb 13 oz)

● ESPECIFICAÇÕES

• Woofer	Especificações do alto-falante	• ø170 mm Cone
		Cone composto de 3 camadas
		Borda de micro-fibra
		Anel curto duplo de OFC
		Design de bobina de voz curta
		Chassi rígido de die-cast com design de apoio de fundo
		Magneto de estroínio : 557 g
• Tweeter	Especificações do alto-falante	• ø28 mm Domo brando
		Diaphragma dômico macio e leve
		Chassi de alumínio com cmara acústica
		Anel curto de OFC
		Fluido magnético
		Ímã de neodímio duplo : total 21,2 g
• Impedância nominal		4 Ω
• Potência máxima de música [nominal]		200 W [50 W]
• Frequência de corte		≥2 000 Hz com -12 dB
• Material da tela		Resina à prova de calor
• Peso (por alto-falante incluindo peças acessórias)		2,65 kg
• Peso bruto (2 alto-falantes incluindo empacotamento)		5,8 kg

TS-C131PRS

● SPECIFICATIONS

• Woofer	Speaker specifications	• ø130 mm (5-1/4" Dia.) Cone
		3-Layer composite cone
		Micro fiber surround
		Dual OFC short ring
		Short voice-coil design
		Bottom hold design die-cast rigid chassis
		Stontium magnet : 393 g (13.7 oz)
• Tweeter	Speaker specifications	• ø28 mm (1-1/8" Dia.) Soft dome
		Lightweight soft dome diaphragm
		Aluminum chassis include acoustic chamber
		OFC short ring
		Magnetic fluid
		Dual neodymium magnet : total 21.2 g (0.7 oz)
• Nominal impedance		4 Ω
• Maximum music power [Nominal]		150 W [30 W]
• Cut off frequency		≥2 000 Hz with -12 dB
• Grille material		Heat-proof resin
• Weight (per speaker including accessory parts)		2.05 kg (4 lb 5 oz)
• Gross weight (2 speakers including packaging)		4.6 kg (10 lb 2 oz)

● ESPECIFICAÇÕES

• Woofer	Especificações do alto-falante	• ø130 mm Cone
		Cone composto de 3 camadas
		Borda de micro-fibra
		Anel curto duplo de OFC
		Design de bobina de voz curta
		Chassi rígido de die-cast com design de apoio de fundo
		Magneto de estroínio : 393 g
• Tweeter	Especificações do alto-falante	• ø28 mm Domo brando
		Diaphragma dômico macio e leve
		Chassi de alumínio com cmara acústica
		Anel curto de OFC
		Fluido magnético
		Ímã de neodímio duplo : total 21,2 g
• Impedância nominal		4 Ω
• Potência máxima de música [nominal]		150 W [30 W]
• Frequência de corte		≥2 000 Hz com -12 dB
• Material da tela		Resina à prova de calor
• Peso (por alto-falante incluindo peças acessórias)		2,05 kg
• Peso bruto (2 alto-falantes incluindo empacotamento)		4,6 kg

● ESPECIFICAÇÕES

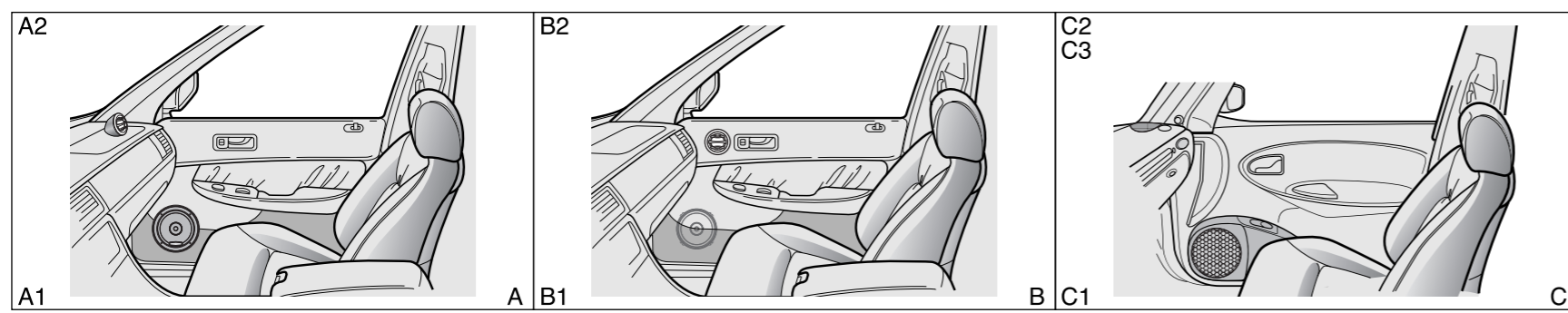
• Woofer	Especificações do alto-falante	• ø130 mm Cone
		Cone composto de 3 camadas
		Borda de micro-fibra
		Anel curto duplo de OFC
		Design de bobina de voz curta
		Chassi rígido de die-cast com design de apoio de fundo
		Magneto de estroínio : 393 g
• Tweeter	Especificações do alto-falante	• ø28 mm Domo brando
		Diaphragma dômico macio e leve
		Chassi de alumínio com cmara acústica
		Anel curto de OFC
		Fluido magnético
		Ímã de neodímio duplo : total 21,2 g
• Impedância nominal		4 Ω
• Potência máxima de música [nominal]		150 W [30 W]
• Frequência de corte		≥2 000 Hz com -12 dB
• Material da tela		Resina à prova de calor
• Peso (por alto-falante incluindo peças acessórias)		2,05 kg
• Peso bruto (2 alto-falantes incluindo empacotamento)		4,6 kg

● ESPECIFICAÇÕES

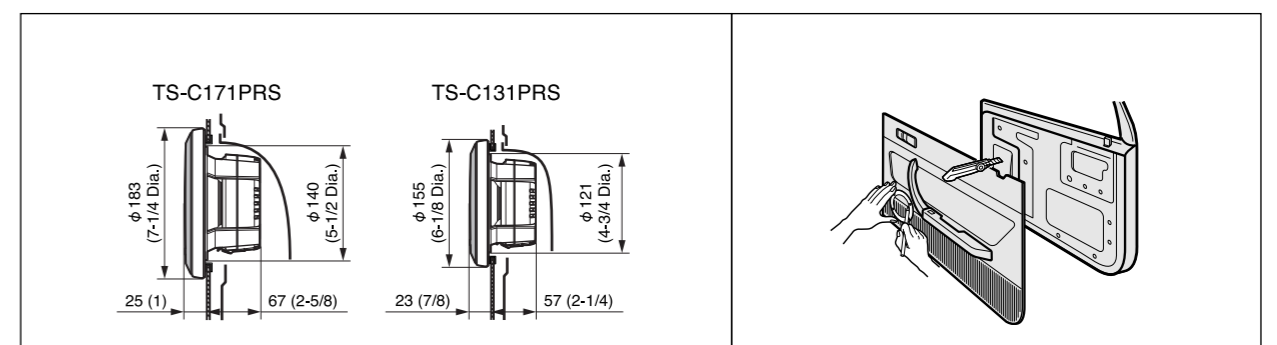
• Woofer	• Tieftöner	• HP Grave	• Woofer	• Woofer	• Woofer
• Репродуктор низких тонов	• 低音揚聲器	• 低音揚聲器	• 低音揚聲器	• 低音揚聲器	• 低音揚聲器

Model <p>Modell Modèle Modello Modelo Model Модель 類型 מודל</p>	Revc	Levc	Fs	Zmax	Qms	Qes	Qts	Vas	Rms	Mms	Cms	BL	Sd	Hvc	Hag	Displacement	Model <p>Modell Modèle Modello Modelo Model Модель 類型 מודל</p>	Revc	Levc
TS-C171PRS	2.7	0.33	66	35.8	9.12	0.76	0.71	0.32 <p>9.2</p>	0.76	16.9	3.46E-04	5.02	21.20 <p>0.014</p>	0.24 <p>6.2</p>	0.55 <p>14</p>	0.021 <p>0.59</p>	TS-C171PRS	5	0.02
TS-C131PRS	2.7	0.2	80	30.2	9.20	0.93	0.85	0.15 <p>4.3</p>	0.56	10.3	3.84E-04	3.92	13.76 <p>0.009</p>	0.22 <p>5.6</p>	0.55 <p>14</p>	0.014 <p>0.39</p>	TS-C131PRS	5	0.02

● EXAMPLE OF MOUNTING ● HINWEISE ZUM EINBAU ● EXEMPLE DE MONTAGE ● ESEMPIO DI MONTAGGIO ● EJEMPLO DE MONTAJE ● EXEMPLO DE MONTAGEM ● ПРИМЕР ПОДКЛЮЧЕНИЯ ● 安裝例 ● أمثلة على التركيب

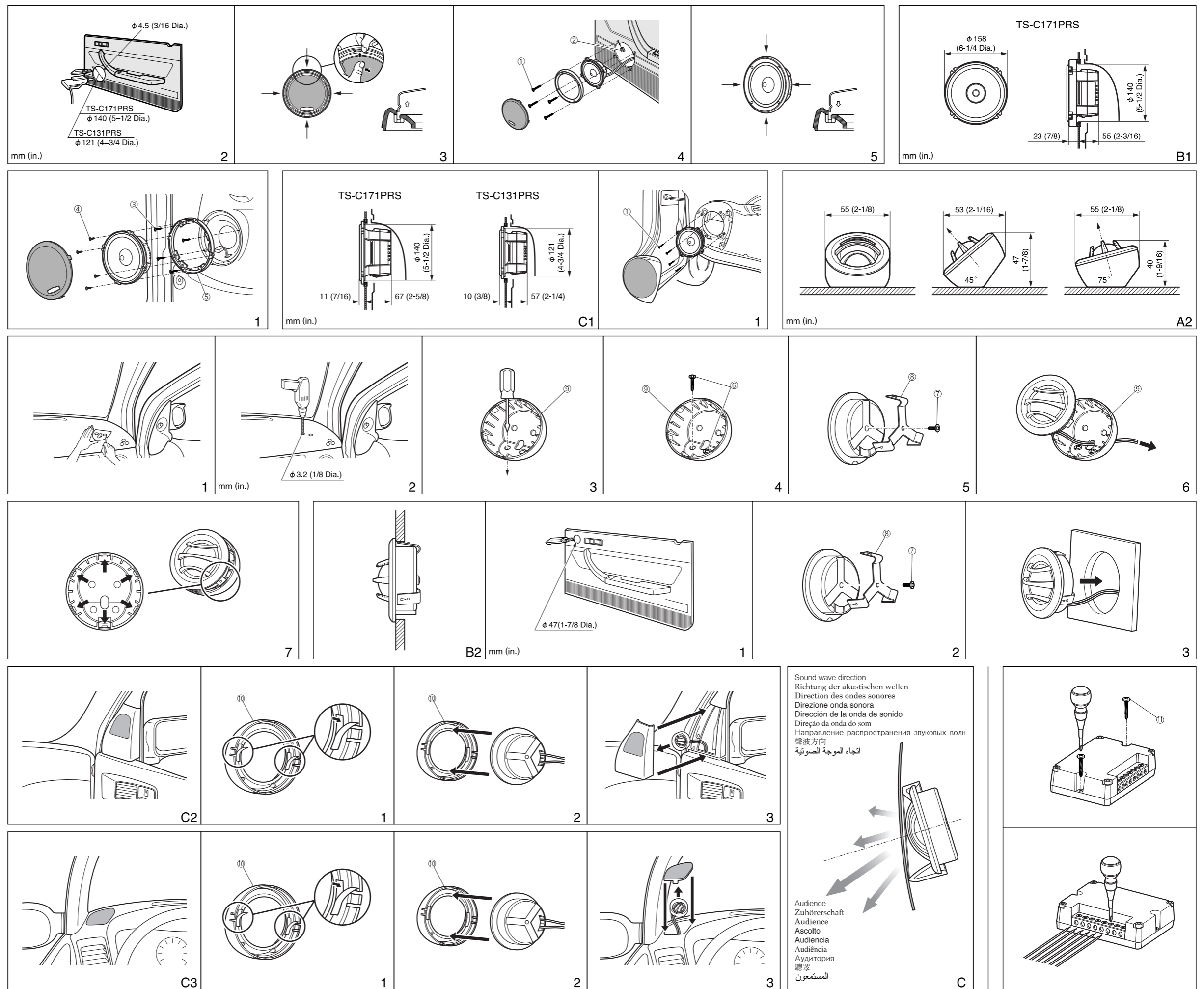


● HOW TO INSTALL ● EINBAU ● MODE D'INSTALLATION ● MODO DI INSTALLAZIONE ● INSTALACION ● COMO INSTALAR ● КАК ПОДКЛЮЧИТЬ ● 安裝方法 ● كيفية التركيب

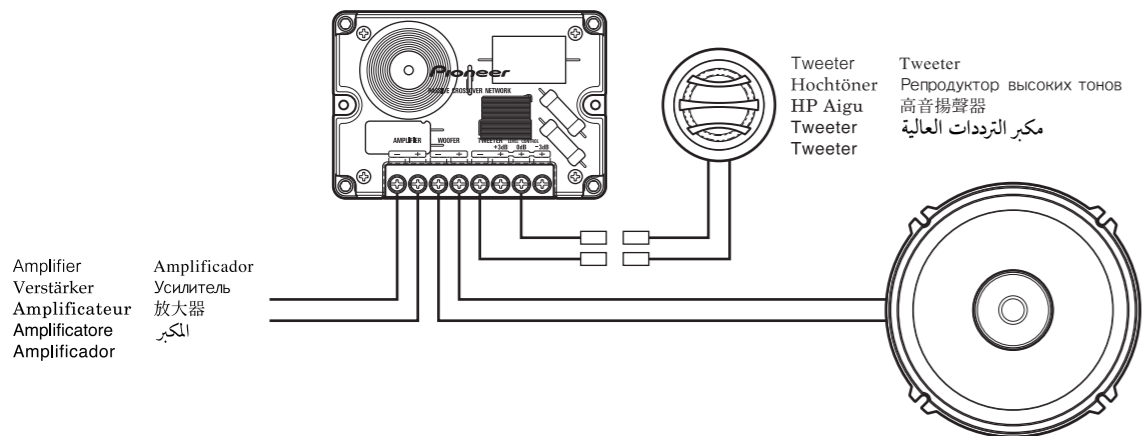


● PARTS INCLUDED ● MIT GELIEFERTES ZUBEHÖR ● PIECES COMPRISES ● PEZZI INCLUSI ● PIEZAS INCLUIDAS ● PECAS INCLUIDAS ● ПРИЛАГАЕМЫЕ ЧАСТИ ● 附件 ● الأجزاء المشمولة

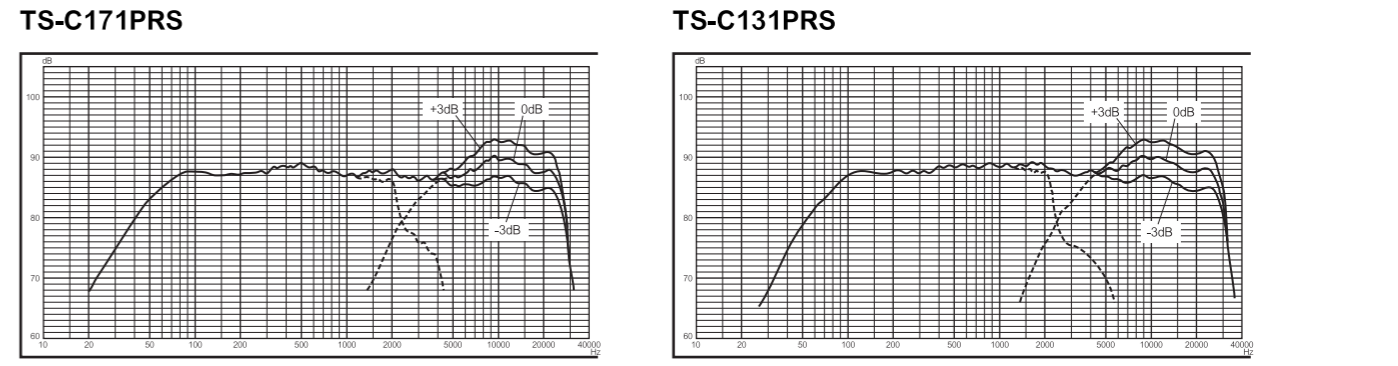
- ① $\phi 4 \text{ mm} \times 25 \text{ mm}$ × 8
- ② × 8
- ③ $\phi 4 \text{ mm} \times 20 \text{ mm}$ × 8 (TS-C171PRS)
- ④ $\phi 4 \text{ mm} \times 10 \text{ mm}$ × 8 (TS-C171PRS)
- ⑤ × 2 (TS-C171PRS)
- ⑥ $\phi 4 \text{ mm} \times 14 \text{ mm}$ × 4
- ⑦ M3 mm × 6 mm × 2
- ⑧ × 2
- ⑨ × 2
- ⑩ × 2
- ⑪ $\phi 4 \text{ mm} \times 25 \text{ mm}$ × 4



● CONNECTIONS ● VERBINDUNGEN ● CONNEXIONS ● CONNESSIONI ● CONEXIONES ● CONEXÕES ● ПОДКЛЮЧЕНИЕ ● 連接 ● التوصيلات



● CHARACTERISTICS ● MERKMALE ● CARACTERISTIQUES ● CARATTERISTICHE ● CARACTERÍSTICAS ● CARACTERÍSTICAS ● ХАРАКТЕРИСТИКИ ● 特性 ● الخصائص



● FEATURES

1. 3-LAYER ARAMID FIBER WITH RIGILITE™ IMPPT™ COMPOSITE CONE
2. HIGH DENSITY MICRO FIBER SURROUND FOR SMOOTH RESPONSE
3. SHORT VOICE COIL AND WIDE MAGNETIC FIELD DESIGN FOR SYMMETRIC AND LINEAR CONE MOTION
4. DUAL OFC SHORT RING FOR REDUCED DISTORTION
5. BOTTOM HOLD DESIGN DIE-CAST RIGID CHASSIS
6. ALUMINUM DIE-CAST CENTER PLUG
7. 1-1/8" LIGHTWEIGHT SOFT DOME TWEETER
8. CANCEL MAGNET DESIGN FOR EXTREMELY HIGH DENSITY MANGETIC FIELD
9. REAR CHAMBER DESIGN FOR LOWER CROSSOVER FREQUENCY
10. ALUMINUM DIE-CAST TWEETER CHASSIS
11. AUDIOPHILE-GRADE OUTBOARD CROSSOVER NETWORK INCLUDED WITH -12 dB/OCT. LPF/HPF
12. GOLD PLATED SCREW-TYPE TERMINALS

● MERKMALE

1. 3-LAGIGE ARAMIDFASER MIT RIGILITE™ IMPPT™ VERBUNDKONUS
2. EINFASSUNG AUS MIKROFASER MIT HOHER DICHTE FÜR GLATTE WIEDERGABE
3. KONSTRUKTION MIT KÜRZER SCHWINGSPULE UND WEITEM MAGNETISCHEM FELD FÜR SYMMETRISCHE UND LINEARE BEWEGUNG DES KONUS
4. DOPPELTER KÜRZER RING AUS OFC FÜR REDUZIERTE VERZERRUNG
5. FESTER KORB AUS ALUMINIUM-DRUCKGUSS MIT "MOTOR-GRIP"-KONSTRUKTION
6. ZENTRALER STECKER AUS ALUMINIUM-DRUCKGUSS
7. 1-1/8" WEICHKALOTTEN-HOCHTÖNER MIT LEICHTEM GEWICHT
8. CANCEL-MAGNET KONSTRUKTION FÜR EIN MAGNETISCHES FELD VON EXTREM HOHER DICHTE
9. KONSTRUKTION MIT HINTERER KAMMER FÜR NIEDRIGERE ÜBERGANGSFREQUENZ
10. KORB DES HOCHTÖNERS AUS ALUMINIUM-DRUCKGUSS
11. EINSCHLIESSLICH EXTERNER FREQUENZWEICHE VON HOCHSTER LEISTUNGSFÄHIGKEIT MIT -12 dB/OCT. LPF/HPF
12. VERGOLDETE SCHRAUBENFÖRMIGE ANSCHLÜSSE

● CARACTERÍSTICAS

1. FIBRA DE ARAMIDA DE 3 CAMADAS COM CONE COMPOSTO DE RIGILITE™ E IMPPT™
2. BORDA DE MICRO-FIBRA DE ALTA DENSIDADE PARA RESPOSTA SUAVE
3. BOBINA DE VOZ CURTA E DESIGN DE CAMPO MAGNÉTICO AMPLO PARA MOVIMENTO CÔNICO SIMÉTRICO E LINEAR
4. ANEL CURTO DUPLO DE OFC (COBRE SEM OXIGÊNIO) PARA DISTORÇÃO REDUZIDA
5. CHASSI RÍGIDO DE DIE-CAST COM DESIGN DE APOIO DE FUNDO
6. PLUGUE CENTRAL DE DIE-CAST DE ALUMÍNIO
7. TWEETER DÔMICO MACIO E LEVE DE 1-1/8"
8. DESIGN MAGNÉTICO DE CANCELAMENTO PARA CAMPO MAGNÉTICO DE DENSIDADE EXTREMAMENTE ALTA
9. DESIGN DE CÂMARA TRASEIRA PARA BAIXA FREQUÊNCIA DE INTERSECÇÃO
10. CHASSI DE TWEETER DE DIE-CAST DE ALUMÍNIO
11. REDE DE INTERSECÇÃO EXTERNA DE GRAU DE AUDIÓFILO COM -12 dB/OCT. LPF/HPF
12. TERMINAIS DO TIPO PARAFUSO BANHADOS A OURO

● CARACTÉRISTIQUES

1. 3 COUCHES DE FIBRES ARAMIDE AVEC CONE COMPOSITE RIGILITE™ & IMPPT™
2. ENVIRONNEMENT DE MICRO FIBRES HAUTE DENSITE POUR UNE REPONSE EN DOUCEUR
3. BOBINE MOBILE COURTE ET CONCEPTION VASTE CHAMP MAGNETIQUE POUR UN DEPLACEMENT SYMETRIQUE ET LINEAIRE DU CONE
4. BAGUE COURTE DOUBLE EN CUIVRE EXEMPT D'OXYGÈNE (OFC) POUR UNE DISTORSION REDUITE
5. CHASSIS RIGIDE MOULE SOUS PRESSION DE SUPPORT DE LA BASE-CHASSIS RIGIDE MOULE
6. FICHE CENTRALE MOULE SOUS PRESSION EN ALUMINIUM
7. HP AIGU A DÔME MOU LEGER 1-1/8"
8. CONCEPTION AIMANT A RAPPEL AUTOMATIQUE POUR DES CHAMPS MAGNETIQUES A TRES GRANDE DENSITE
9. CONCEPTION CHAMBRE ARRIERE POUR DES FREQUENCES PLUS BASSES DE CHEVAUCHEMENT / TRANSFERT
10. CHASSIS DU HP AIGU COULE SOUS PRESSION EN ALUMINIUM
11. RESEAU DE CHEVAUCHEMENT EXTERNE DE NIVEAU AUDIOPHILE INCLUS DANS -12 dB/OCT. LPF/HPF
12. TERMINAUX DU TYPE VIS PLAQUE OR

● ОСОБЕННОСТИ

1. ТРЕХСЛОЙНОЕ АРАМИДНОЕ ВОЛОКНО С СОСТАВНЫМ ДИФУЗОРОМ ИЗ RIGILITE™ IMPPT™ (ПЛАСТМАССОВОГО ПОЛИПРОПИЛЕНА)
2. ВЫСОКОПЛОТНОЕ ОБРАМЛЕНИЕ С МИКРОВОЛОКНОМ ДЛЯ РОВНОГО ЗВУЧЕНИЯ
3. КОРОТКАЯ ЗВУКОВАЯ КАТУШКА И КОНСТРУКЦИЯ ШИРОКОГО МАГНИТНОГО ПОЛЯ ДЛЯ СИММЕТРИЧНОГО И ЛИНЕЙНОГО ПЕРЕМЕЩЕНИЯ ЗВУКОВОЙ КАТУШКИ
4. ДВОИНОЕ КОРОТКОЕ КОЛЬЦО ИЗ "ОFC" ДЛЯ УМЕНЬШЕНИЯ ИСКАЖЕНИЯ
5. ЖЕСТКОЕ ШАССИ ИЗ ЛИТЬЯ ПОД ДАВЛЕНИЕМ С НИЖНИМ КРЕПЛЕНИЕМ
6. ЦЕНТРАЛЬНАЯ ВСТАВКА ИЗ АЛЮМИНИЕВОГО ЛИТЬЯ ПОД ДАВЛЕНИЕМ
7. ЛЕГКОВОСНННЫЙ, 1-1/8"-ДИОМОВЫЙ, МЯГКИЙ КУПОЛОБРАЗНЫЙ ЛИТЬЕВОЙ ПЕРЕМЕЩАТЕЛЬ
8. ТИП "CANCEL MAGNET" (ОТМЕНОЙ МАГНИТНОГО ПОЛЯ) ДЛЯ СОЗДАНИЯ МАГНИТНОГО ПОЛЯ ЭКСТРЕМАЛЬНО ВЫСОКОЙ ПЛОТНОСТИ
9. КОНСТРУКЦИЯ ЗАДНЕЙ КАМЕРЫ, РАЗРАБОТАННАЯ ДЛЯ УМЕНЬШЕНИЯ ПЕРЕХОДНОЙ ЧАСТОТЫ
10. ГРОМКОГОВОРЯТЕЛЬНОЕ ШАССИ ИЗ АЛЮМИНИЕВОГО ЛИТЬЯ ПОД ДАВЛЕНИЕМ
11. ВНЕШНЯЯ РАЗДЕЛИТЕЛЬНАЯ СЕТЬ С ДОРОЖКОЙ ЗВУКОВОГО СОПРОВОЖДЕНИЯ С 12 ДБ/ОСТ LPF/HPF
12. ПОЗОЛОЧЕННЫЕ ВИНТЫ ТИПА РАЗЪЕМОВ

● CARATTERISTICHE

1. CONO IN COMPOSITO RIGILITE™ IMPPT™ CON FIBRA ARAMIDICA A 3 STRATI
2. SURROUND IN MICROFIBRA AD ALTA DENSITA PER UNA RISPOSTA FLUIDA
3. BOBINA CORTA E STRUTTURA AD AMPIO CAMPO MAGNETICO PER UN MOVIMENTO SIMMETRICO E LINEARE DEL CONO
4. DOPPIO ANELLO CORTO IN RAME OFC PER UNA DISTORSIONE RIDOTTA
5. TELAIO RIGIDO PRESSOFUSO CON STRUTTURA SOSTENUTA DAL BASSO
6. CUPOLA CENTRALE IN ALLUMINIO PRESSOFUSO
7. TWEETER A CUPOLA MORBIDA E LEGGERA DA 1-1/8"
8. STRUTTURA DEL MAGNETE A CANCELLOZIONE PER UN CAMPO MAGNETICO AD ALTA DENSITA
9. STRUTTURA DELLA CAMERA POSTERIORE PER UNA FREQUENZA DI CROSSOVER RIDOTTA
10. TELAIO DEL TWEETER IN ALLUMINIO PRESSOFUSO
11. RETE CROSSOVER ESTERNA DI ALTA QUALITA CON PENDENZA -12 dB/Oct. LPF/HPF
12. TERMINALI DI TIPO A VITE PLACCATI IN ORO

● 特征

1. 帶有 RIGILITE™ IMPPT™ 的3層式芳酰胺纖維複合音盆
2. 高密度微纖維環繞設計可實現平滑響應
3. 短音圈和寬磁場設計可實現音盆對稱性和線性運動
4. 雙圈(無氧銅)短環設計可減少音效失真
5. 鋁模成型鑄造式機身
6. 鋁模整體鑄造式中心插頭
7. 1-1/8" 輕型軟質圓頂式高音揚聲器
8. 消磁設計可實現極高密度磁場
9. 后腔音腔設計可實現較低的交叉頻率
10. 鋁模整體鑄造式高音揚聲器機身
11. 高保真外部交叉網路在-12分貝/倍頻率 LPF/HPF
12. 鍍金螺絲型接線柱

● CARACTERÍSTICAS

1. FIBRA DE ARAMIDA DE 3 CAPAS COM CONE COMPUSTO DE RIGILITE™ E IMPPT™
2. BORDE DE MICRO-FIBRA DE ALTA DENSIDAD PARA LOGRAR UNA RESPUESTA SUAVE
3. BOBINA DE VOZ CURTA Y DIBUJO DE CAMPO MAGNÉTICO AMPLO PARA LOGRAR UN MOVIMIENTO CÓNICO SIMÉTRICO Y LINEAL
4. ANILLO CORTO DOBLE DE OFC (COBRE SIN OXIGENO) PARA LOGRAR UNA DISTORSIÓN REDUCIDA
5. CHASIS RÍGIDO DE FUNDICIÓN CON DIBUJO DE APOYO DE FONDO
6. PASADOR CENTRAL DE FUNDICIÓN DE ALUMINIO
7. ALTAVOZ DE SONIDOS AGUDOS EN FORMA DE DOMO BLANDO Y LIVIANO DE 1-1/8"
8. DIBUJO MAGNÉTICO DE CANCELAMIENTO PARA LOGRAR UN CAMPO MAGNÉTICO DE DENSIDAD EXTREMAMENTE ALTA
9. DIBUJO DE CÁMARA TRASERA PARA LOGRAR UNA BAJA FRECUENCIA DE INTERSECCIÓN
10. CHASIS DE TWEETER DE FUNDICIÓN DE ALUMINIO
11. RED DE INTERSECCIÓN EXTERNA DE GRADO DE AUDIÓFILO CON -12 dB/OCT. LPF/HPF
12. TERMINALES TIPO PERNO BAÑADOS EN ORO

● المميزات

- 1- ألياف أراميد ثلاثية الطبقات مبطورة مركب RIGILITE™ IMPPT™
- 2- إحاطة بألياف كثافة عالية لكافة إضاءة مخروط سلس.
- 3- تصميم بلف صوت قصير ومجال مغناطيسي واسع لإضاءة حركة مخروطية تماثلية وخطية.
- 4- حلقة OFC قصيرة مزدوجة لتقليل التشويه.
- 5- هيكل قاعدة مكعب صلب بتصميم على التثبيت.
- 6- قاسم وسطى أليوموم سكب.
- 7- مكبر ترددات عالية مقبب نين خفيف الوزن 1-1/8 بوصة.
- 8- تصميم مغناطيس إلغاء إضاءة مجال مغناطيسي عالي للكفاءة للغاية.
- 9- تصميم حجيرة خلفية لتخفيض تردد التنازول.
- 10- هيكل قاعدة مكبر ترددات عالية من الأليوموم السكب.
- 11- شبكة تنازول لوحة خارجية من فئة خاصة لتساق الاستماع متضمنة مع مرشحي LPF/HPF -12.
- 12- طرف توصيل طرز الراعي المثلثية بأذهب.

Free Manuals Download Website

<http://myh66.com>

<http://usermanuals.us>

<http://www.somanuals.com>

<http://www.4manuals.cc>

<http://www.manual-lib.com>

<http://www.404manual.com>

<http://www.luxmanual.com>

<http://aubethermostatmanual.com>

Golf course search by state

<http://golfingnear.com>

Email search by domain

<http://emailbydomain.com>

Auto manuals search

<http://auto.somanuals.com>

TV manuals search

<http://tv.somanuals.com>