

Pioneer *sound.vision.soul*

Speaker System
Enceintes acoustiques
Sistema de altavoces

PDP-S36

ELITE

Operating Instructions
Mode d'emploi
Manual de instrucciones

Thank you for buying this Pioneer product.

Please read through these operating instructions before using your speaker system so you will know how to make the most of its performance. After you have finished reading the instructions, put them away in a safe place for future reference.

WARNING:

Handling the power cord on this product or cords associated with accessories sold with the product will expose you to lead, a chemical known to the State of California and other governmental entities to cause cancer and birth defects or other reproductive harm.

Wash hands after handling.

CAUTION

This product is designed exclusively for use with the Pioneer Plasma Display. For more information on compatibility, please consult with your nearest Pioneer authorized dealer or service center.

BEFORE USE

- The nominal impedance of this speaker system is 8 ohms.

- In order to prevent damage to the speaker system resulting from input overload, please observe the following precautions:
 - Do not supply power to the speaker system in excess of the maximum permissible input. This can result in damage or a possible fire hazard.
 - When connecting or disconnecting pin-plugs, be sure that amplifier power is OFF.
 - When using a graphic equalizer to emphasize loud sounds of a high frequency range, do not use excessive amplifier volume.
 - Do not force a low-powered amplifier to produce a loud volume of sound (the amplifier's harmonic distortion will be increased, and you may damage the speaker).
- Please handle the speakers with sufficient care, as the grille net and the cabinet can become damaged or broken when they are subjected to strong external impacts.

- Placing a CRT computer screen or CRT monitor near to the speakers may result in interference or color distortion. If this happens, distance the monitor from the speakers.

Installation

- Consult your dealer if you encounter any difficulties with this installation.
- Pioneer is not liable for any damage resulting from improper installation, improper use, modification, or natural disasters.

CHECKING THE ACCESSORIES

- Speaker Cable × 2



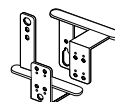
- Speakers Mounting Screw (M5 × 10 mm: Black) × 16



- Speaker Mounting Bracket

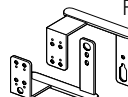
For LEFT-TOP

For LEFT-BOTTOM



For RIGHT-TOP

For RIGHT-BOTTOM



- Padding Strip × 2
(For Flush mounting)



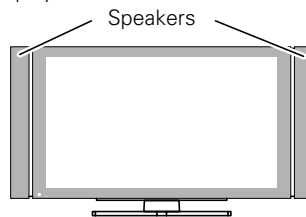
When speakers are mounted Flush, they are affixed to the side of the speaker as a buffer.

- Operating Instructions × 1

There are two ways to mount these speakers, either Air mount or Flush mount.

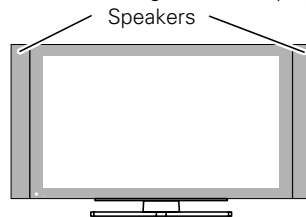
- **Air mount**

There is a gap of air of about 15 mm between the speakers and the display.



- **Flush mount**

The speakers are direct against the display.



⚠ CAUTION:

- Do not place force on the speakers' front panel grille net, or stick your finger or other object into the front of the speaker, since you may damage the grille net or speaker unit itself.
- Do not use these speakers with anything other than the Plasma Display. Doing so may result in damage or fire.

MOUNTING THE SPEAKERS TO YOUR PLASMA DISPLAY

⚠ Warning

- Attach the Plasma Display to the stand before installing the speakers. See the Operating Instructions packed together with the stand for how to assemble the stand.
- When mounting the speakers, only use the screws enclosed. Using any screws other than those enclosed may cause the speakers to come loose and fall.
- When mounting the speakers, be sure to tighten the screws securely so they will not come loose.
- Do not lift up the display by the speakers. A speaker may come off, so carry the display by holding it by the bottom and its handle.
- If you wish to change from Flush mounting to Air mounting or vice versa:
Remove the speaker mounting brackets from the speakers and the display and remount them from the beginning.

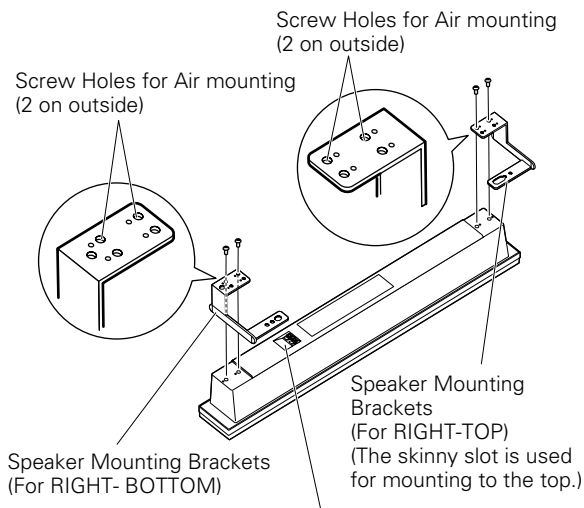
1 Attaching the Speaker Mounting Brackets to the Speakers

There is a left speaker and a right speaker. When you are mounting them, check the label on the back to get them right.

There are top and bottom speaker mounting brackets for both the left and the right speaker. Attach the appropriate bracket to the top and the bottom on the back of the speakers with the enclosed screws. (See Diagram)

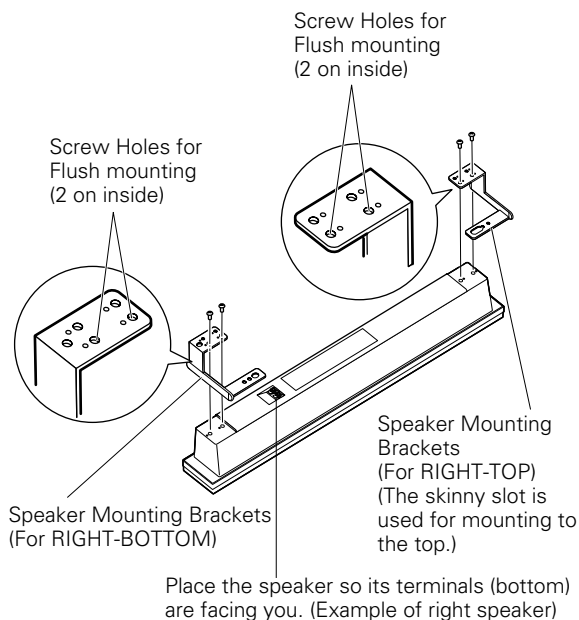
The diagram depicts the mounting of the right speaker. The left speaker mounts in the same way.

Air mounting



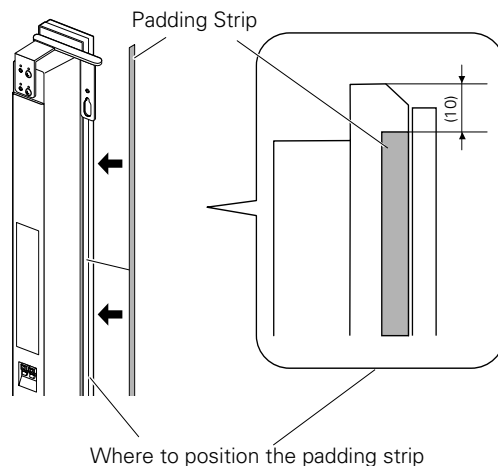
Place the speaker so its terminals (bottom) are facing you. (Example of right speaker)

Flush mounting



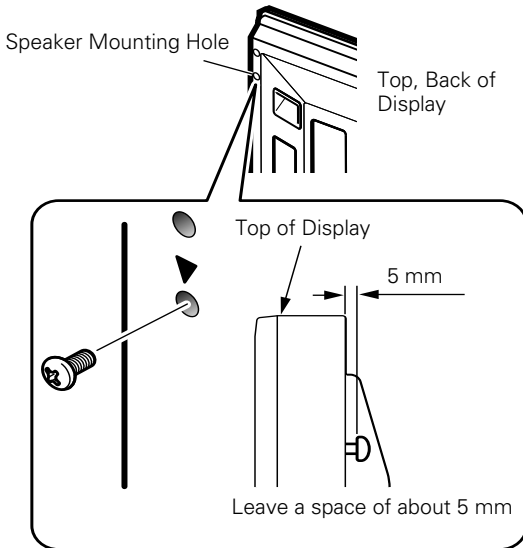
2 If mounting the speakers Flush, affix the padding strip to the side of the speakers (side that touches the display).

Use the enclosed padding strips to buffer the speakers when mounting them Flush. Peel off the protective strip and affix to the side of the speakers.



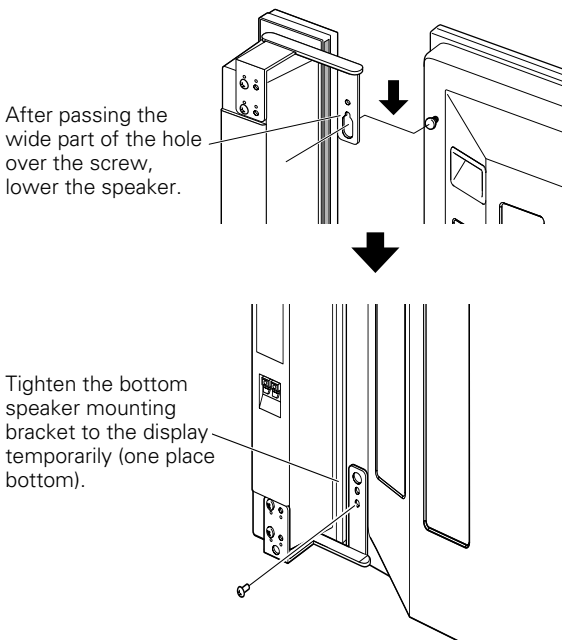
- 3 Screw an enclosed screw into the speaker mounting hole (lower of the two) at the top, back of the display.**

Do not tighten it all the way yet. Leave it loose, with about 5 mm left to tighten.



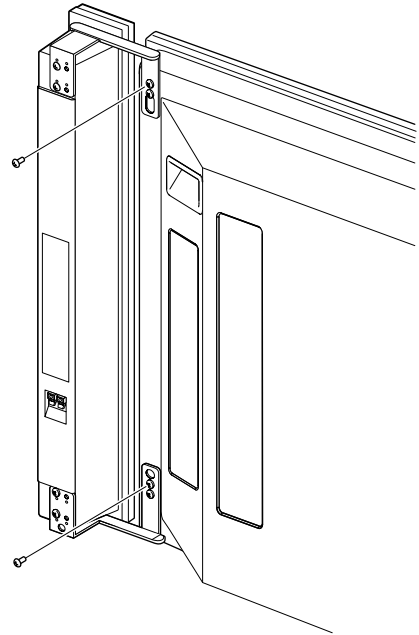
- 4 Hang the speaker mounting bracket on the screw you installed at the top by passing the wide part over it and lowering into the slot; screw in the lower screw temporarily.**

After passing the wide part of the hole of the speaker mounting bracket (top) over the screw, lower the speaker onto it.



- 5 Adjust the position of the speaker and then fix the upper and lower screws firmly.**

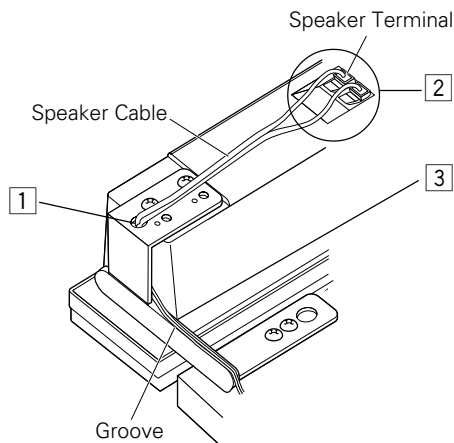
- 6 Tighten the two screws, at the top and bottom for each speaker (total of four screws), thus fixing the speakers to the display.**



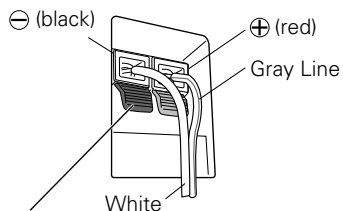
CONNECTION TO A PLASMA DISPLAY

CONNECTING THE SPEAKERS

- 1 Pass the speaker cables through the hole in the speaker mounting bracket.
- 2 Connect the speaker cables to the speaker.
- 3 Press the speaker cables into the groove of the bracket.
- 4 Connect the speaker cables to the display.



Connecting your Speaker Cables (to the speaker)

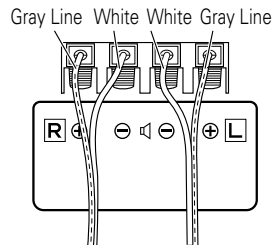


Push the lever, insert the end of the speaker cable into the hole, and release the lever.

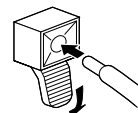
Pay attention to the polarity of the speaker terminals when making connections. (The gray line represents the \oplus terminal)

Connecting your Speaker Cables (to the display)

Connect the cables correctly with respect to the polarity of the Plasma Display and the speaker terminals, that is, \oplus cable to \oplus terminals and \ominus cable to \ominus terminals. To do so, connect the cable with the gray line to the \oplus terminals and the white cable to the \ominus terminals.

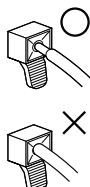


- Press the lever and insert the end of the cable.
- When you release the lever, it clamps onto the speaker cable.



⚠ Warning

If you insert the speaker cable too far so that the insulation is touching the speaker terminal, you may not get any sound.



4

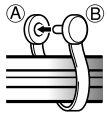
HOW TO ROURE CABLES

Speed clamps are included with the Plasma Display for tidying your cables and keeping extra cable length out of the way.

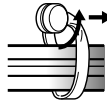
Attach speed clamps at the direction of the running cables.

* When the Pioneer stand, sold separately, is not used, use the two holes that are marked with arrows in the diagram (→) as the holes for attaching speed clamps.

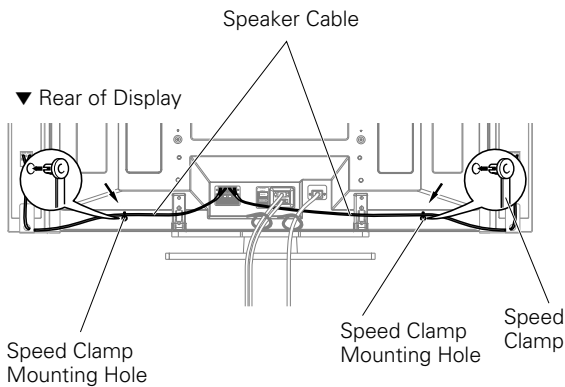
Using Speed Clamps



Wrap the speed clamp around the bundled cables and press B into hole A.



To remove a speed clamp, use pliers to twist it 90° and then pull it out. (This may result in weakening or damaging the clamp.)



CABINET MAINTENANCE

- Use a polishing cloth or dry cloth to wipe off dust and dirt.
- When the cabinet is very dirty, wipe with a soft cloth moistened with water-diluted cleanser; then wipe again with a dry cloth. Do not use furniture wax or cleaners. They may damage the surface of the cabinet.
- Never use thinner, benzine, insecticide sprays and other chemicals on or near the cabinets, since these will corrode the surfaces.
- When a chemical cloth is used, read the cautions for the chemical cloth carefully.

SPECIFICATIONS

Cabinet: Bass-reflex type

Used speakers (two-way system):

Woofer (for low tones) 4.8 × 13 cm cone type

Tweeter (for high tones) 2.5 cm semidome type

Nominal impedance 8 Ω

Frequency Range 64 to 30,000 Hz

Sensitivity (1 w, 1 m) 81 dB

Permissible input :

Max. input 13 W

Rated input 4 W

Crossover frequency 3 kHz

External Dimensions 76.5 (W) × 717 (H) × 92 (D) mm

Weight 1.7 kg

Accessory parts (for 2 speakers)

..... Speaker cable × 2

..... Screw (M5 × 10) × 16

..... Bracket

LEFT-TOP × 1

LEFT-BOTTOM × 1

RIGHT-TOP × 1

RIGHT-BOTTOM × 1

..... Padding strip × 2

..... Operating Instructions × 1

NOTE:

Specifications and design subject to possible modification without notice, due to improvements.

IMPORTANT NOTICE – RECORD THE MODEL NUMBER AND SERIAL NUMBERS OF THIS EQUIPMENT BELOW. THE NUMBERS ARE ON THE REAR.

MODEL NO. _____

SERIAL NO. _____

KEEP THESE NUMBERS FOR FUTURE USE.

D1-4-2-6-2_En



Dear Customer:

Selecting fine audio equipment such as the unit you've just purchased is only the start of your musical enjoyment. Now it's time to consider how you can maximize the fun and excitement your equipment offers. This manufacturer and the Electronic Industries Association's Consumer Electronics Group want you to get the most out of your equipment by playing it at a safe level. One that lets the sound come through loud and clear without annoying blaring or distortion-and, most importantly, without affecting your sensitive hearing.

Sound can be deceiving. Over time your hearing "comfort level" adapts to higher volumes of sound. So what sounds "normal" can actually be loud and harmful to your hearing. Guard against this by setting your equipment at a safe level BEFORE your hearing adapts.

To establish a safe level:

- Start your volume control at a low setting.
- Slowly increase the sound until you can hear it comfortably and clearly, and without distortion.

Once you have established a comfortable sound level:

- Set the dial and leave it there.

Taking a minute to do this now will help to prevent hearing damage or loss in the future. After all, we want you listening for a lifetime.



We Want You Listening For A Lifetime

Used wisely, your new sound equipment will provide a lifetime of fun and enjoyment. Since hearing damage from loud noise is often undetectable until it is too late, this manufacturer and the Electronic Industries Association's Consumer Electronics Group recommend you avoid prolonged exposure to excessive noise. This list of sound levels is included for your protection.

Decibel

| <u>Level</u> | <u>Example</u> |
|--------------|---|
| 30 | Quiet library, soft whispers |
| 40 | Living room, refrigerator, bedroom away from traffic |
| 50 | Light traffic, normal conversation, quiet office |
| 60 | Air conditioner at 20 feet, sewing machine |
| 70 | Vacuum cleaner, hair dryer, noisy restaurant |
| 80 | Average city traffic, garbage disposals, alarm clock at two feet. |

THE FOLLOWING NOISES CAN BE DANGEROUS UNDER CONSTANT EXPOSURE

| | |
|-----|---|
| 90 | Subway, motorcycle, truck traffic, lawn mower |
| 100 | Garbage truck, chain saw, pneumatic drill |
| 120 | Rock band concert in front of speakers, thunderclap |
| 140 | Gunshot blast, jet plane |
| 180 | Rocket launching pad |

Information courtesy of the Deafness Research Foundation.



S001 En

Merci pour votre achat de cet appareil Pioneer.

Veuillez lire attentivement toutes le mode d'emploi avant d'utiliser vos enceintes acoustiques de façon à pouvoir en tirer le meilleur profit. Après lecture complète du livret d'instructions de fonctionnement, le ranger dans un endroit sûr afin de pouvoir vous y reporter facilement en cas de besoin lors de l'utilisation des l'enceintes acoustiques.

ATTENTION

Ce produit est conçu exclusivement pour l'utilisation avec un écran plasma Pioneer. Pour de plus amples informations sur la compatibilité, veuillez vous adresser au distributeur ou au centre de service Pioneer agréé le plus proche.

AVANT USAGE

- L'impédance nominale de ces enceintes acoustiques est de 8 Ω.

- Afin d'éviter d'endommager les enceintes acoustiques, suite à une surcharge à l'entrée, veuillez observer les précautions suivantes:
 - Ne pas fournir aux enceintes une alimentation supérieure à la valeur maximale admise, sinon l'appareil risque d'être endommagé ou un incendie pourrait éclater.
 - En connectant ou en déconnectant les fiches à plots, s'assurer que l'alimentation de l'amplificateur est coupée.
 - En utilisant un égalisateur graphique pour accentuer les sons forts dans la plage des hautes fréquences, ne pas régler l'amplificateur à un volume excessif.
 - Ne pas contraindre un amplificateur de faible puissance à fonctionner à un volume sonore poussé (la distorsion harmonique de l'amplificateur sera accrue, ce qui risquerait d'endommager les enceintes).
- Manipuler les enceintes avec suffisamment de soin, car autrement, l'enjoliveur frontal et le coffret risqueraient d'être endommagés ou hors d'usage en les soumettant à des chocs externes exagérés.

- Si un écran d'ordinateur à écran cathodique (CRT) ou un moniteur à écran cathodique (CRT) est placé à proximité des enceintes, il risque de présenter des interférences ou une dénaturation des couleurs. Dans ce cas, éloignez le moniteur des enceintes.

Installation

- En cas de difficultés, veuillez consulter votre revendeur.
- Pioneer ne saurait être tenu responsable d'aucun dommage résultant d'une installation ou d'une utilisation incorrecte de ce produit, de sa modification ou encore de catastrophes naturelles.

VÉRIFICATION DES ACCESSOIRES

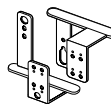
- Câbles d'enceinte × 2



- Vis pour montage des enceintes (M5 × 10mm : Noires) × 16

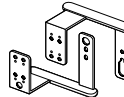


- Supports pour montage des enceintes
Pour côté supérieur gauche



Pour côté inférieur gauche

Pour côté supérieur droit



Pour côté inférieur droit

- Rubans de rembourrage × 2
(Pour montage à ras)



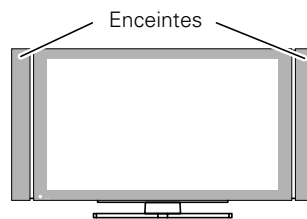
Quand les enceintes sont montées à ras, chacun des ces rubans doit être collé sur le côté d'une enceinte comme tampon.

- Mode d'emploi × 1

Il y a deux façons de monter ces enceintes, montage à l'écart ou montage à ras.

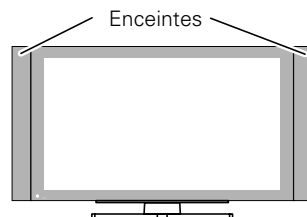
- Montage à l'écart

Il y a un espace vide d'environ 15 mm entre les enceintes et l'écran.



- Montage à ras

Les enceintes sont contre l'écran.



⚠ ATTENTION:

- N'appuyez pas sur la grille souple du panneau avant de l'enceinte et n'enfoncez pas le doigt ou un objet dans l'avant de l'enceinte, car ceci pourrait endommager la grille souple, voire le haut-parleur proprement dit.
- N'utilisez pas ces enceintes avec un produit autre qu'un écran plasma. Cela pourrait donner lieu à un endommagement ou à un incendie.

FIXATION DES ENCEINTES À L'ÉCRAN PLASMA

⚠ Avertissement

- Avant de procéder à l'installation des enceintes, fixez l'écran plasma sur son socle. Se référer au mode d'emploi fourni avec le socle pour la procédure d'assemblage.
- Lors du montage des enceintes, utilisez seulement les vis fournies. Si vous utilisez des vis autres que celles fournies, les enceintes peuvent se détacher et tomber.
- Lors du montage des enceintes, veillez à bien serrer les vis de manière qu'elles ne se détachent pas.
- Ne soulevez pas l'écran en le tenant par les enceintes. Les enceintes pourraient se détacher; toujours transporter l'écran en le tenant par la base et sa poignée.
- Si vous souhaitez passer du montage à ras au montage à l'écart ou vice versa: Enlevez les supports de montage des enceintes et de l'écran puis remettez-les en place à partir du début de la procédure.

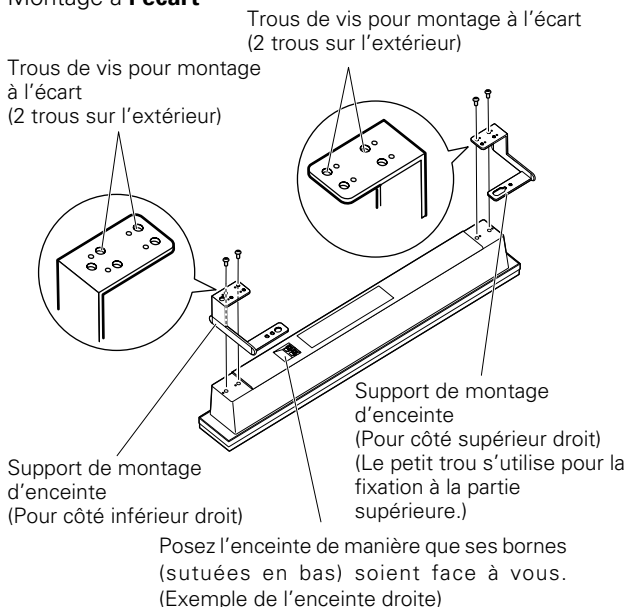
1 Fixation des supports de montage aux enceintes

Il y a une enceinte gauche et une enceinte droite. Quand vous les montez, vérifiez l'étiquette située au dos pour les différencier.

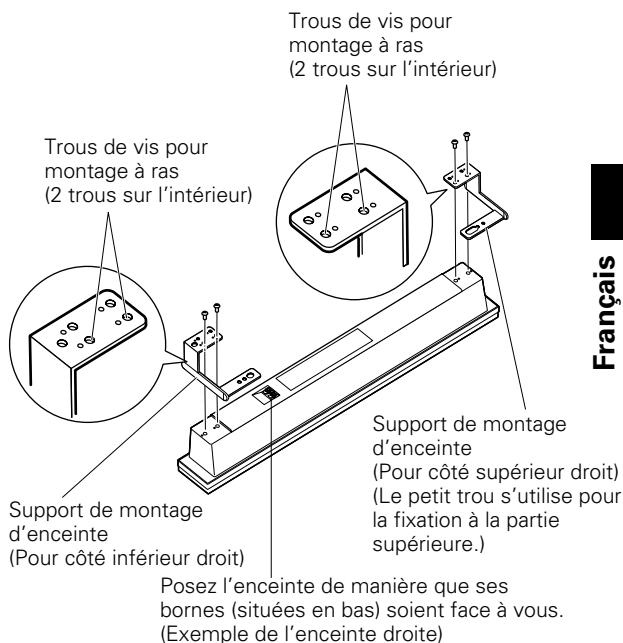
Il y a des supports de montage supérieur et inférieur pour chacune des enceintes gauche et droite. Avec les vis fournies, fixez les supports appropriés au dos de chaque enceinte. (Voir l'illustration)

L'illustration représente le montage de l'enceinte droite. L'enceinte gauche se monte de la même façon.

Montage à l'écart

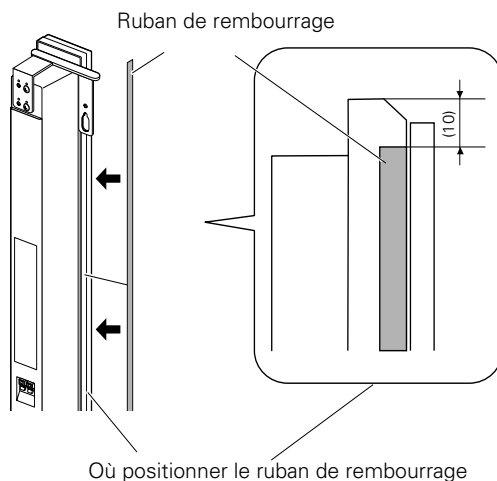


Montage à ras



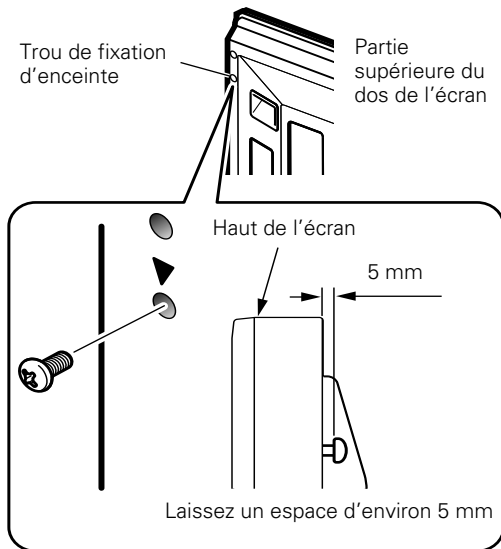
2 Si vous montez les enceintes à ras, collez le ruban de rembourrage sur le côté (côté qui touche l'écran).

Utilisez les rubans de rembourrage fournis pour protéger les enceintes quand vous les montez à ras. Enlevez le film de protection et collez le ruban sur le côté de l'enceinte.



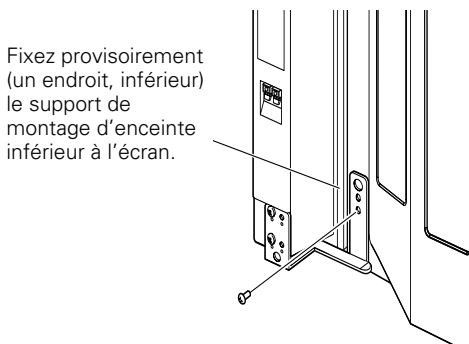
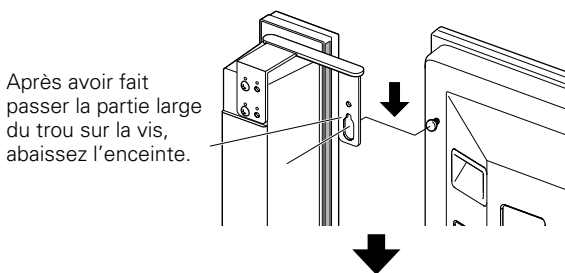
- 3** Vissez une des vis fournies dans le trou de fixation inférieur (il y a deux trous) se trouvant à la partie supérieure du dos de l'écran.

Ne serrez pas encore cette vis au maximum. Laissez un espace d'environ 5 mm.



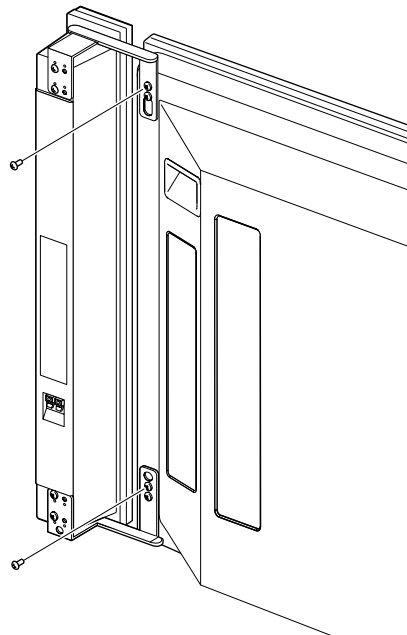
- 4** Accrochez le support de montage d'enceinte à cette vis en faisant passer la partie large du trou sur la tête puis en l'abaissant; serrez alors la vis inférieure provisoirement.

Après avoir fait passer la partie large du trou du support de montage d'enceinte (supérieur) sur la vis, abaissez l'enceinte.



- 5** Ajustez la position de l'enceinte, puis serrez fermement les vis supérieures et inférieures.

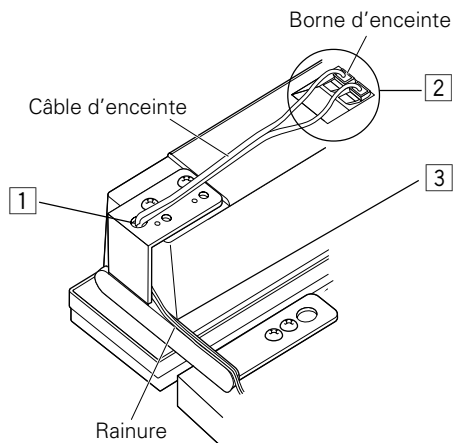
- 6** Montez deux autres vis, une en haut et une en bas (total de quatre vis), pour fixer l'enceinte à l'écran.



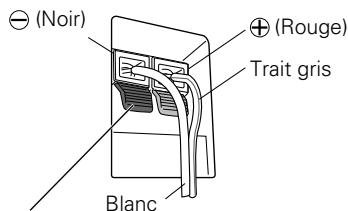
CONNEXION À UN ÉCRAN PLASMA

CONNEXION DES ENCEINTES

- 1 Faites passer le câble d'enceinte dans le trou du support de montage d'enceinte.
- 2 Connectez le câble à l'enceinte.
- 3 Ajustez le câble d'enceinte dans la rainure du support.
- 4 Connectez le câble d'enceinte à l'écran.



Connexion des câbles d'enceinte (aux enceintes)

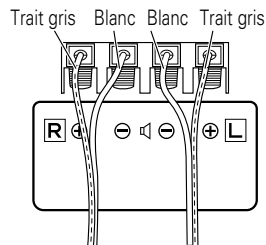


Appuyez sur le levier, insérez l'extrémité du câble d'enceinte dans le trou, puis relâchez le levier.

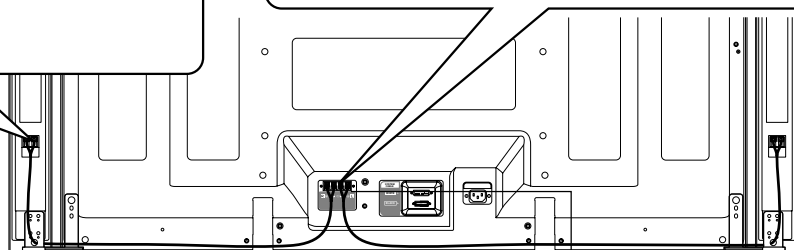
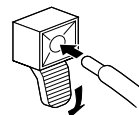
Lors de la connexion, faites attention à la polarité des bornes d'enceinte. (Le trait gris correspond à la borne ⊕)

Connexion des câbles d'enceinte (à l'écran)

Connectez les câbles correctement par rapport à la polarité des bornes de l'écran plasma et des enceintes, c'est-à-dire, câbles ⊕ aux bornes ⊕ et câbles ⊖ aux bornes ⊖. Pour ce faire, connectez le câble portant le trait gris aux bornes ⊕ et le câble blanc aux bornes ⊖.

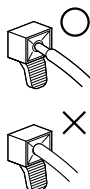


- Appuyez sur le levier et insérez l'extrémité du câble.
- Quand vous relâchez le levier, la borne serre sur le câble d'enceinte.



⚠ Avertissement

Si vous insérez le câble d'enceinte trop loin au point que l'isolant touche la borne d'enceinte, il est possible qu'aucun son ne soit obtenu.



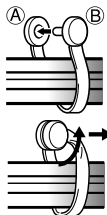
COMMENT FAIRE CHEMINER LES CÂBLES

Des colliers rapides et des colliers à oeil sont fournis avec le système pour permettre la mise en faisceau des câbles. Après avoir constitué les faisceaux de câbles, procédez comme il est dit ci-dessous pour les faire cheminer.

Fixez les colliers rapides sur le passage des câbles installés.

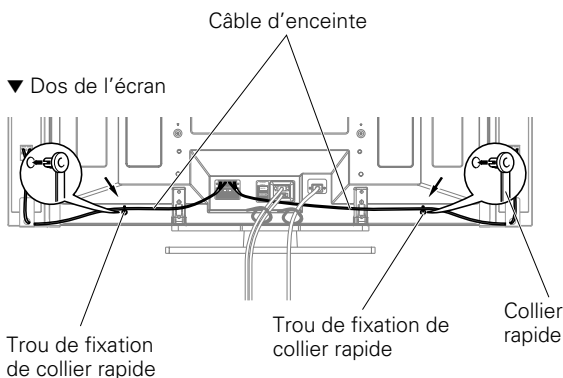
* Quand le support Pioneer, vendu séparément, n'est pas utilisé, utilisez les deux trous indiqués par des flèches sur l'illustration (→) pour la fixation des colliers rapides.

Utilisation de colliers rapides



Enroulez le collier autour des câbles en faisceau puis enfoncez B dans le trou A.

Pour enlever un collier rapide, utilisez des pinces pour le tourner de 90° puis le tirer vers l'extérieur. (Ceci peut affaiblir ou endommager le collier.)



ENTRETIEN DU COFFRET

- Utiliser un chiffon à polir ou un chiffon sec pour essuyer la poussière et éliminer les salissures.
- Si le coffret est très sale, le frotter avec un chiffon doux imbibé de liquide à nettoyer dilué d'eau. Ensuite, essuyer à nouveau avec un chiffon sec. Ne pas utiliser de cire à meuble ou de produits de nettoyage corrosifs. Ils risqueraient d'endommager la surface du coffret.
- Ne jamais utiliser non plus de diluant, de benzène, d'insecticides en vaporisateur et autres produits chimiques sur le coffret ou à proximité, car ils risquent de corroder les surfaces.
- Si l'on utilise un chiffon chimique, lire et observer attentivement les précautions à prendre pour son usage adéquat.

SPECIFICATIONS

Coffret : Type bass-reflex

Haut-parleurs utilisés (système à double voie) :

Haut-parleur de graves Type à cône de 4,8 x 13 cm

Haut-parleur d'aigus Type à semi-dôme de 2,5 cm

Impédance nominale 8 Ω

Plage de fréquences 64 à 30.000 Hz

Sensibilité (1 w, 1 m) 81 dB

Entrée admissible :

Entrée max. 13 W

Entrée nominale 4 W

Fréquence de recouvrement 3 kHz

Encombrement 76,5 (L) x 717 (H) x 92 (P) mm

Poids 1,7 kg

Pièces accessoires (pour 2 enceintes)

..... Câbles d'enceinte x 2

..... Vis (M5 x 10) x 16

..... Support

Supérieur gauche x 1

Inférieur gauche x 1

Supérieur droit x 1

Inférieur droit x 1

..... Ruban de rembourrage x 2

..... Mode d'emploi x 1

REMARQUE:

Les spécifications et la finition sont susceptibles d'être modifiées sans préavis en vue de l'amélioration.

AVIS IMPORTANT – VEUILLEZ REPORTER CI-DESSOUS LES NUMEROS DE MODELE ET DE SERIE DE L'EQUIPEMENT. CES NUMEROS APPARAISSENT A L'ARRIERE.

N° MODELE : _____

N° SERIE : _____

VEUILLEZ CONSERVER CES NUMEROS EN VUE DE FUTURES UTILISATIONS.

Muchas gracias por comprar este producto Pioneer. Lea completamente estas instrucciones de operación antes de usar su sistema de altavoces de modo que sepa cómo obtener el máximo rendimiento. Después de haber finalizado la lectura del manual de instrucciones de operación, guárdelo en un lugar seguro. De esta manera podrá saber dónde está, en caso de que desee referirse al mismo si algo no está claro mientras se está usando el sistema de altavoces.

PRECAUCIÓN

Este producto está diseñado exclusivamente para uso con la pantalla plasma de Pioneer. Para más información sobre la compatibilidad, consulte su distribuidor Pioneer autorizado o un centro de servicio.

ANTES DE USAR

- La impedancia nominal del sistema de altavoces es 8 ohmios.

- Para evitar daños al sistema de altavoces de una sobrecarga de entrada, tenga en cuenta las precauciones siguientes:
 - No suministre alimentación al sistema de altavoces excediendo de la máxima entrada permisible. Esto podría dar lugar a daños en el sistema o riesgo de incendio.
 - Cuando conecte o desconecte los enchufes de clavija, cerciórese de que la alimentación del amplificador se encuentra desactivada (OFF).
 - Cuando se usa un ecualizador gráfico para enfatizar los sonidos de una gama de frecuencia alta, no utilice un volumen excesivo del amplificador.
 - No fuerce un amplificador de baja potencia para producir un volumen sonoro de sonido (la distorsión armónica del amplificador aumentará, y podría dañar los altavoces).
 - Manipule los altavoces con mucho cuidado, ya que la red de rejilla y el gabinete pueden dañarse o romperse cuando se encuentran sujetos a fuertes impactos externos.

- Si coloca una pantalla de ordenador de tubo catódicos (CRT) o un monitor de tubo catódicos (CRT) cerca de los altavoces, podrían producirse interferencias o distorsiones del color. Si se produjera esta circunstancia, aleje el monitor de los altavoces.

Instalación

- Si experimentara alguna dificultad con la instalación, consulte a su distribuidor.
- Pioneer no se responsabiliza de ningún daño que pudiera derivarse de una instalación incorrecta, un uso inadecuado, la realización de modificaciones o catástrofes naturales.

COMPROBACIÓN DE LOS ACCESORIOS

- Cable de altavoz × 2

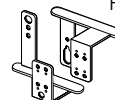


- Tornillo de montaje de altavoz (M5 × 10 mm: Negro) × 16



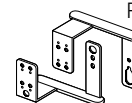
- Ménsula de montaje de altavoz

Para izquierda superior



Para izquierda inferior

Para derecha superior



Para derecha inferior

- Tira de acolchado × 2 (Para montaje empotrado)



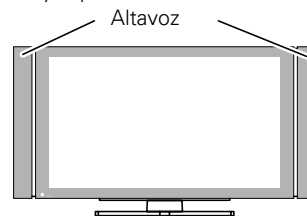
Cuando se montan los altavoces empotrados, se los fijan al lado del altavoz como un amortiguador.

- Manual de instrucciones × 1

Hay dos maneras de montar los altavoces: montaje separado y montaje empotrado.

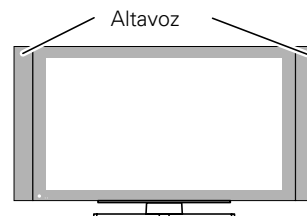
- Montaje **separado**

Hay un hueco de aire de aproximadamente 15 mm entre los altavoces y la pantalla.



- Montaje **empotrado**

Los altavoces están en contacto directo con la pantalla.



⚠ PRECAUCIÓN:

- No ejerza fuerza en la malla de la rejilla del panel frontal de los altavoces ni empuje con el dedo ni con ningún objeto la parte frontal de los altavoces, porque podría dañar la malla de la rejilla o el altavoz en sí.
- No utilice estos altavoces con ningún otro tipo de pantalla de plasma. Esto puede resultar en daños o incendios.

MONTAJE DE LOS ALTAVOCES EN LA PANTALLA DE PLASMA

⚠ Advertencia

- Antes de acoplar los altavoces, instale la pantalla de plasma sobre su pedestal. Vea el Manual de instrucciones incluidas en el embalaje del pedestal para la manera de ensamblar el pedestal.
- Cuando monte los altavoces, utilice solamente los tornillos incluidos. Utilizar tornillos diferentes de los incluidos puede hacer que los altavoces queden flojos y caigan.
- Cuando monte los altavoces, asegúrese de apretar los tornillos firmemente, de modo que no queden flojos.
- No levante la pantalla por los altavoces. Un altavoz puede soltarse; por lo tanto, transporte la pantalla agarrándola por la parte inferior y su asidero.
- Si desee cambiar del montaje empotrado al montaje separado o vice-versa: Saque las ménsulas de montaje de altavoz de los altavoces y de la pantalla, y vuelva a montarlos desde el comienzo.

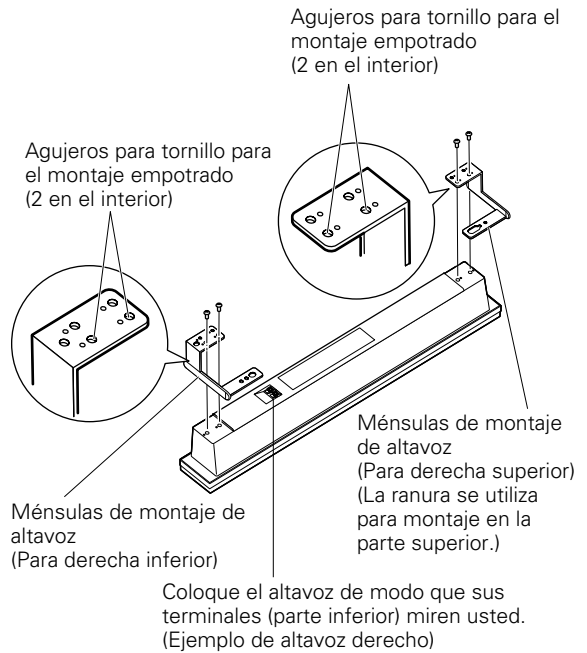
1 Fijación de las ménsulas de montaje de altavoz a los altavoces

Hay un altavoz izquierdo y un altavoz derecho. Al montarlos, verifique la etiqueta en la parte superior para ponerlos en las posiciones correctas.

Hay ménsulas de montaje de altavoz superiores e inferiores para los altavoces izquierdo y derecho. Fije la ménsula apropiada a la parte superior y a la parte inferior en la parte posterior de los altavoces con los tornillos incluidos. (Vea el diagrama)

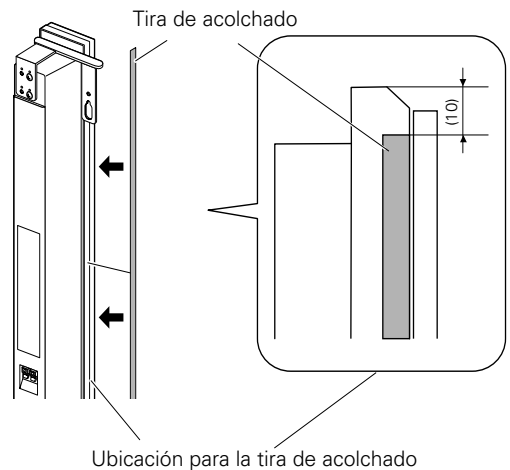
El diagrama describe el montaje del altavoz derecho. El altavoz izquierdo se monta de la misma manera.

Montaje empotrado

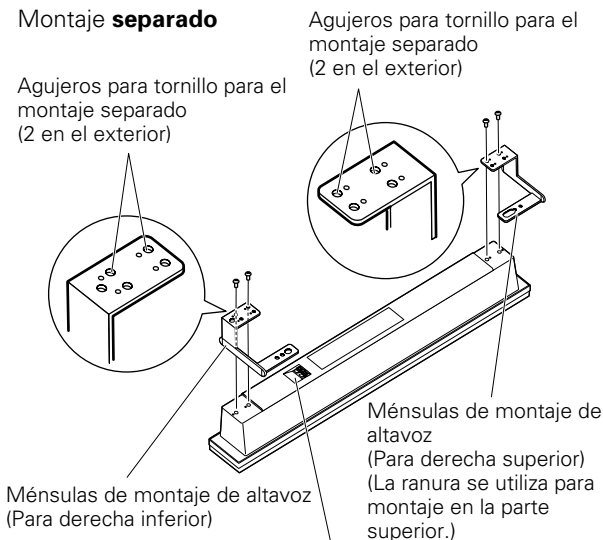


2 Cuando monte los altavoces empotrados, fije la tira de acolchado al lado del altavoz (lado que toca la pantalla).

Utilice la tira de acolchado incluidas para amortiguar los altavoces al montarlos empotrados. Desnude la banda protectora y fije al lado del altavoz.



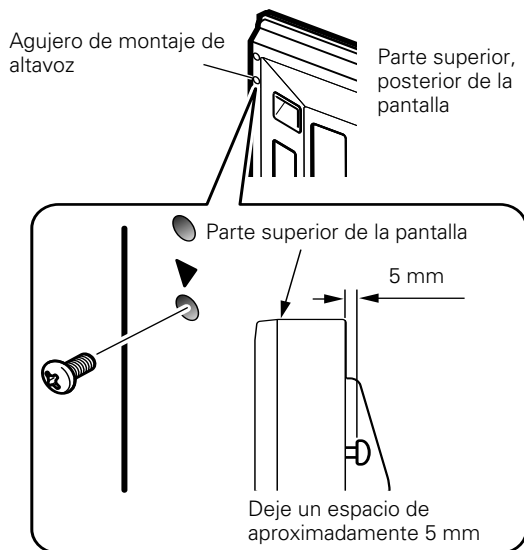
Montaje separado



Coloque el altavoz de modo que sus terminales (parte inferior) miren usted. (Ejemplo de altavoz derecho)

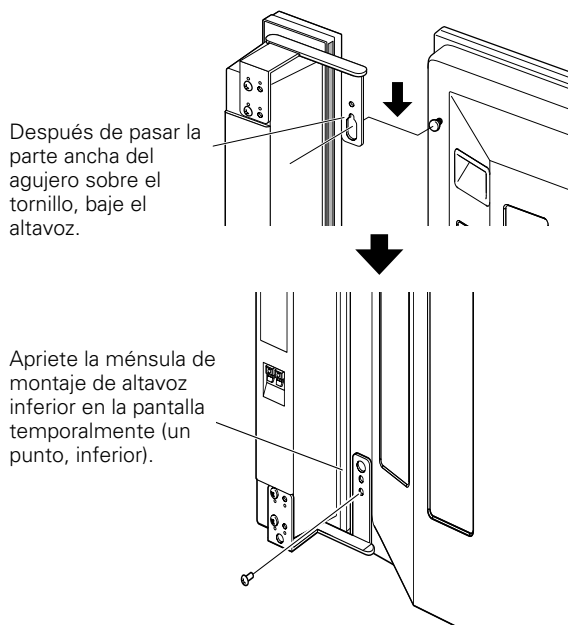
- 3 Atornille un tornillo incluido en el agujero para montaje de altavoz (inferior de los dos) en la parte superior, en la parte posterior de la pantalla.**

No apriételo completamente todavía. Déjelo flojo, con aproximadamente 5 mm para apretar.

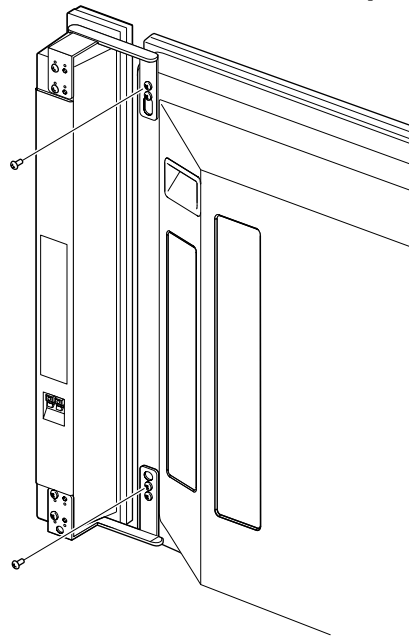


- 4 Cuelgue la ménsula de montaje de altavoz en el tornillo que ha instalado en la parte superior, pasando la parte ancha sobre ello y bajándola en la ranura; luego, atornille el tornillo inferior temporalmente.**

Después de pasar la parte ancha del agujero de la ménsula de montaje de altavoz (parte superior) sobre el tornillo, baje el altavoz sobre ella.



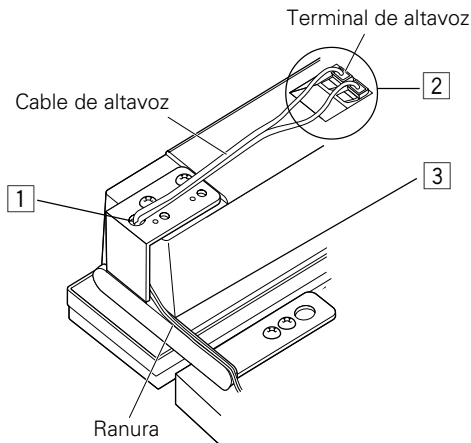
- 5 Ajuste la posición del altavoz y fije con seguridad los tornillos superior e inferior.**
- 6 Apriete los dos tornillos, en la parte superior y en la parte inferior de cada altavoz (total de cuatro tornillos), fijando así los altavoces en la pantalla.**



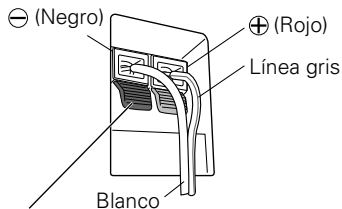
CONEXIÓN A UNA PANTALLA DE PLASMA

CONEXIÓN DE LOS ALTAVOCES

- 1 Pase los cables de altavoz a través del orificio en la ménsula de montaje de altavoz.
- 2 Conecte los cables de altavoz al altavoz.
- 3 Presione el cable de altavoz en la ranura de la ménsula.
- 4 Conexión de los cables de altavoz a la pantalla.



Conexión de los cables de altavoz (al altavoz)

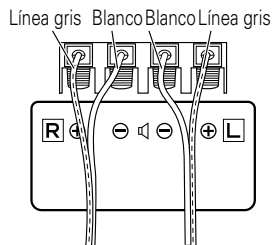


Presione la palanca, inserte el extremo del cable de altavoz en el orificio, y suelte la palanca.

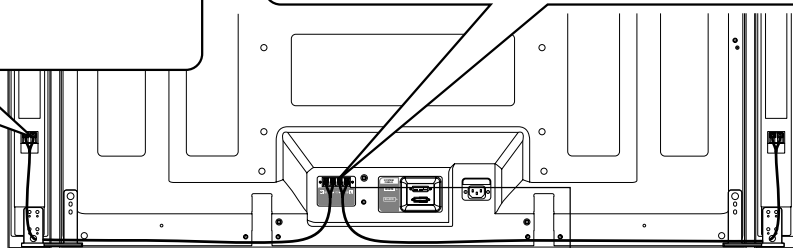
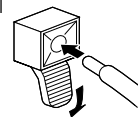
Preste atención a la polaridad de los terminales de altavoz al efectuar las conexiones. (La línea gris representa el terminal +)

Conexión de los cables de altavoz (a la pantalla)

Conecte los cables siguiendo las polaridades correctas de la pantalla de plasma y de los terminales de altavoz, o sea, cable + a los terminales + y cable - a los terminales -. Para hacerlo, conecte el cable con la línea gris a los terminales + y el cable blanco a los terminales -.



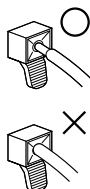
- Presione la palanca e inserte el extremo del cable.
- Al soltar la palanca, la misma sujeta el cable de altavoz.



4

⚠ Advertencia

Si inserta demasiado el cable de altavoz de modo que el aislante está en contacto con el terminal de altavoz, es posible que no pueda obtener sonido.



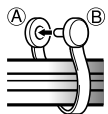
CÓMO DIRECCIONAR LOS CABLES

La pantalla de plasma viene acompañada de abrazaderas rápidas que permiten mantener los cables ordenados y guardar la longitud de cable sobrante.

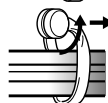
Fije las abrazaderas rápidas velocidad en la dirección de los cables portantes.

* Cuando no utilice el soporte Pioneer, vendido separadamente, utilice los dos agujeros marcados con las flechas en el diagrama (→) como los agujeros para fijación de las abrazaderas rápidas.

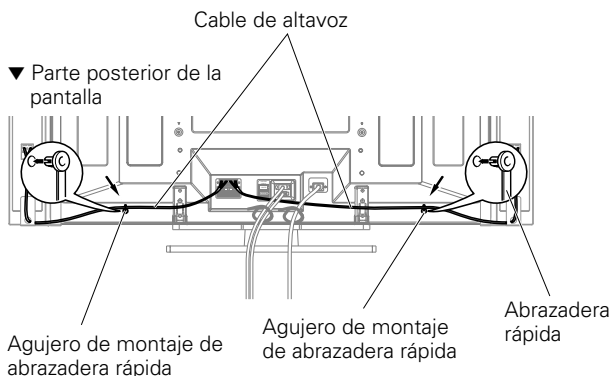
Utilización de las abrazaderas rápidas



Enrolle la abrazadera rápida alrededor de los cables agrupados y pulse B en el agujero A.



Para sacar una abrazadera rápida, utilice alicates para torcerla 90° y luego tírela. (Esto puede provocar la debilidad o deterioro de la abrazadera.)



MANTENIMIENTO DEL GABINETE

- Para quitar la suciedad y el polvo utilice un paño de limpieza o paño seco.
- Cuando la superficie está muy sucia, limpie con un paño embebido en algún agente limpiador neutro diluido cinco o seis veces en agua, exprima bien, y luego vuelva a limpiar con un paño seco. No utilice ceras o agentes limpiadores para muebles.
- No utilice diluyentes, bencinas, rociadores de insecticidas ni otros agentes químicos sobre o cerca de esta unidad, ya que puede corroer las superficies.
- Cuando se usa un paño químico, lea las instrucciones para el cuidado del paño químico.

ESPECIFICACIONES

Caja acústica: Tipo reflejo de bajos

Altavoces usados (sistema de dos vías):

Altavoz de graves (para los sonidos graves)

..... Tipo cónico 4,8 x 13 cm

Altavoz de agudos (para los sonidos agudos)

..... Tipo semicúpula de 2,5 cm

Impedancia nominal 8 Ω

Gama de frecuencias 64 a 30.000 Hz

Sensibilidad (1w, 1m) 81 dB

Entrada permisible:

Entrada máxima 13 W

Entrada nominal 4 W

Frecuencia de cruce 3 kHz

Dimensiones exteriores ... 76,5 (An) x 717 (Al) x 92 (Pr) mm

Peso 1,7 kg

Partes accesorias (para los dos altavoces)

..... Cable de altavoz x 2

..... Tornillo (M5 x 10) x 16

..... Ménsula

..... Izquierda superior x 1

..... Izquierda inferior x 1

..... Derecha superior x 1

..... Derecha inferior x 1

..... Tira de acolchado x 2

..... Manual de instrucciones x 1

NOTA:

Las especificaciones y diseño están sujetos a posibles cambios sin previo aviso, con el objeto de mejoras en el producto.

AVISO IMPORTANTE – ANOTE MÁS ABAJO EL NÚMERO DE MODELO Y EL NÚMERO DE SERIE DE ESTE EQUIPO. LOS ENCONTRARÁ DETALLADOS EN LA PARTE POSTERIOR DEL MISMO.

N.º DE MODELO _____

N.º DE SERIE _____

GUARDE ESTOS NÚMEROS PARA FUTURAS REFERENCIAS.

AFTER-SALES SERVICE FOR PIONEER PRODUCTS

Please contact the dealer or distributor from where you purchased the product for its after-sales service (including warranty conditions) or any other information. In case the necessary information is not available, please contact the Pioneer's subsidiaries (regional service headquarters) listed below:

PLEASE DO NOT SHIP YOUR PRODUCT TO THE COMPANIES at the addresses listed below for repair without advance contact, for these companies are not repair locations.

AMERICA

PIONEER ELECTRONICS (USA) INC.
CUSTOMER SUPPORT DIVISION
P.O. BOX 1760, LONG BEACH, CA 90801-1760, U.S.A.

EUROPE

PIONEER EUROPE NV
EUROPEAN SERVICE DIVISION
HAVEN 1087, KEETBERGLAAN 1, B-9120 MELSELE, BELGIUM

ASEAN

PIONEER ELECTRONICS ASIACENTRE PTE. LTD.
SERVICE DEPARTMENT
253, ALEXANDRA ROAD #04-01 SINGAPORE 159936

JAPAN AND OTHERS

PIONEER CORPORATION (HEAD OFFICE)
CUSTOMER SUPPORT CENTER
4-1, MEGURO 1-CHOME, MEGURO-KU, TOKYO 153-8654 JAPAN

S022_En

Published by Pioneer Corporation
Copyright © 2005 Pioneer Corporation
All rights reserved

PIONEER CORPORATION

4-1, Meguro 1-Chome, Meguro-ku, Tokyo 153-8654, Japan

PIONEER ELECTRONICS (USA) INC.

P.O. BOX 1540, Long Beach, California 90810-1540, U.S.A. TEL: (800) 421-1404

PIONEER ELECTRONICS OF CANADA, INC.

300 Allstate Parkway, Markham, Ontario L3R 0P2, Canada TEL: 1-877-283-5901

PIONEER EUROPE NV

Haven 1087, Keetberglaan 1, B-9120 Melsele, Belgium TEL: 03/570.05.11

PIONEER ELECTRONICS ASIACENTRE PTE. LTD.

253 Alexandra Road, #04-01, Singapore 159936 TEL: 65-6472-7555

PIONEER ELECTRONICS AUSTRALIA PTY. LTD.

178-184 Boundary Road, Braeside, Victoria 3195, Australia, TEL: (03) 9586-6300

PIONEER ELECTRONICS DE MEXICO S.A. DE C.V.

Bldv.Manuel Avila Camacho 138 10 piso Col.Lomas de Chapultepec, Mexico,D.F. 11000 TEL: 55-9178-4270

K002_A_En

Free Manuals Download Website

<http://myh66.com>

<http://usermanuals.us>

<http://www.somanuals.com>

<http://www.4manuals.cc>

<http://www.manual-lib.com>

<http://www.404manual.com>

<http://www.luxmanual.com>

<http://aubethermostatmanual.com>

Golf course search by state

<http://golfingnear.com>

Email search by domain

<http://emailbydomain.com>

Auto manuals search

<http://auto.somanuals.com>

TV manuals search

<http://tv.somanuals.com>