

**Pioneer**

*seeing and hearing like never before*

OPERATING INSTRUCTIONS

MODE D'EMPLOI

BEDIENUNGSANLEITUNG

ISTRUZIONI PER L'USO

HANDLEIDING

MANUAL DE INSTRUCCIONES

操作手冊

ИНСТРУКЦИИ ПО ЭКСПЛУАТАЦИИ

**PDP-S65**

**KURO**

SPEAKER SYSTEM

ENCEINTE ACOUSTIQUE

LAUTSPRECHERSYSTEM

SISTEMA DI DIFFUSORI

LUIDSPREKERSYSTEEM

SISTEMA DE ALTAVOCES

揚聲器系統

АКУСТИЧЕСКАЯ СИСТЕМА

Thank you for buying this Pioneer product. Please read through these operating instructions before using your speaker system so you will know how to make the most of its performance. After you have finished reading the instructions, put them away in a safe place for future reference.

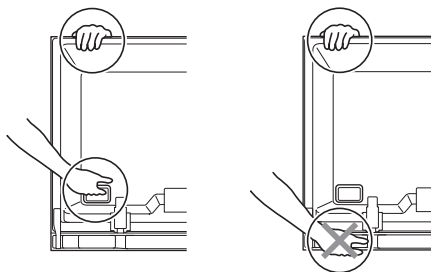
## CAUTION

### **About compatibility**

This product is designed exclusively for use with the Pioneer flat screen TV. For more information on compatibility, please consult with your nearest Pioneer authorized dealer or service center.

### **About installation and setting**

- Do not move the flat screen TV by holding the speaker or speaker brackets. This could result in injury or damage to the brackets. When moving the TV, hold by the top and handles.



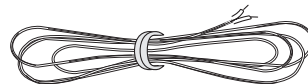
- The speaker is wide, and may become unstable when installed by a one person alone. This may result in injury or product damage. Therefore, at least two people must assemble and install them.
- When installing the speaker, do not use any screws other than those supplied, otherwise the speaker may come off from the main unit and fall over.
- When installing the speaker, tighten the screws firmly.
- Please handle the speaker with sufficient care, as the grille net and the cabinet can become damaged or broken when they are subjected to strong external impacts.
- Placing a CRT computer screen or CRT monitor near to the speaker may result in interference or color distortion. If this happens, distance the monitor from the speaker.

### **About the input**

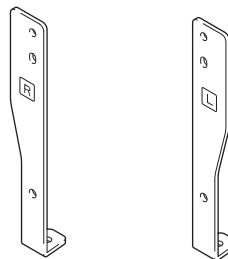
- In order to prevent damage to the speaker system resulting from input overload, please observe the following precautions:
- Do not connect this speaker to anything other than the specified flat screen TV. Doing so may result in damage or fire.
- Be sure to turn the connected devices off and remove the power cord from the wall outlet beforehand when changing the connection or installation method.
- When using a tone control function to greatly emphasize treble sounds, do not use excessive amplifier volume.

## CHECKING THE ACCESSORIES

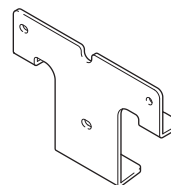
- Speaker Cables × 2



- Speaker Brackets (Left and Right)



- Speaker Bracket (Center)



- Speaker Mounting Screws (M5 × 10 mm : Black) × 9



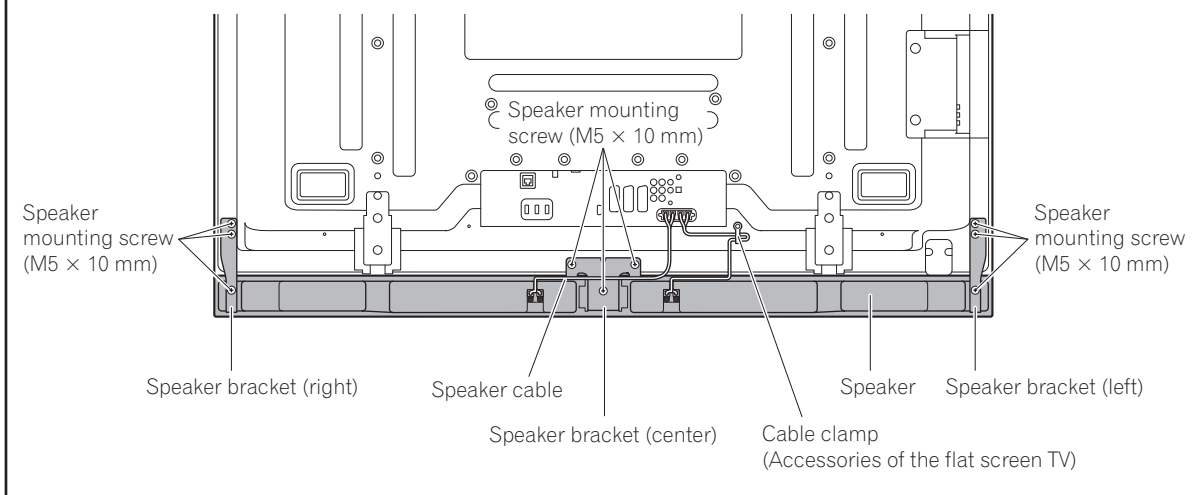
- Operating Instructions

## Installation

- Consult your dealer if you encounter any difficulties with this installation.
- Pioneer is not liable for any damage resulting from improper installation, improper use, modification, or natural disasters.

## INSTALLATION ON THE FLAT SCREEN TV

### Flat screen TV with the speaker installed



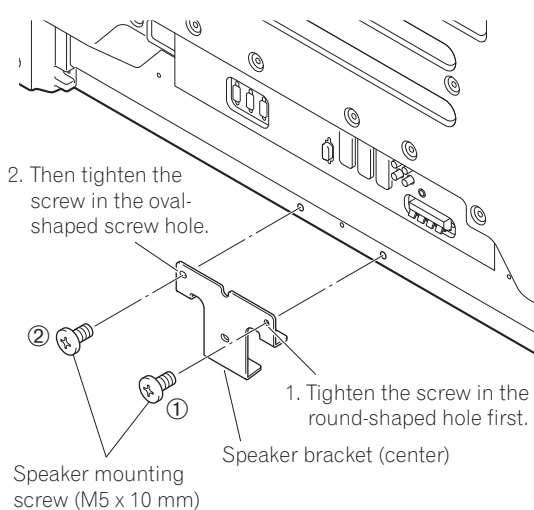
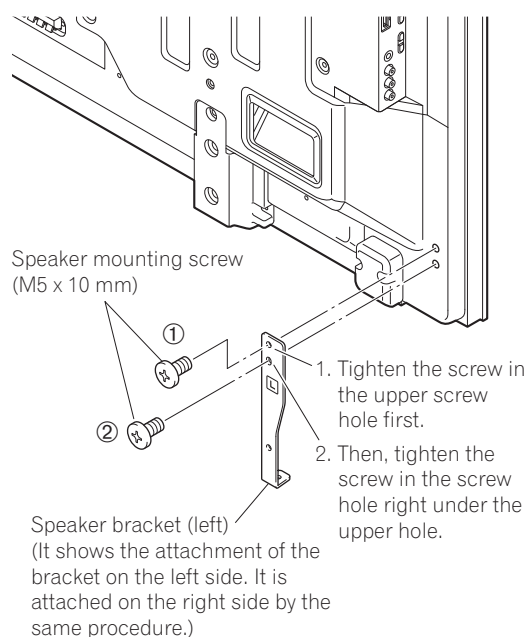
## When using the table top stand:

### NOTE:

Before attaching the speaker, please attach the PDK-TS35 series table top stand (or another Pioneer flat screen TV stand) to the flat screen TV.

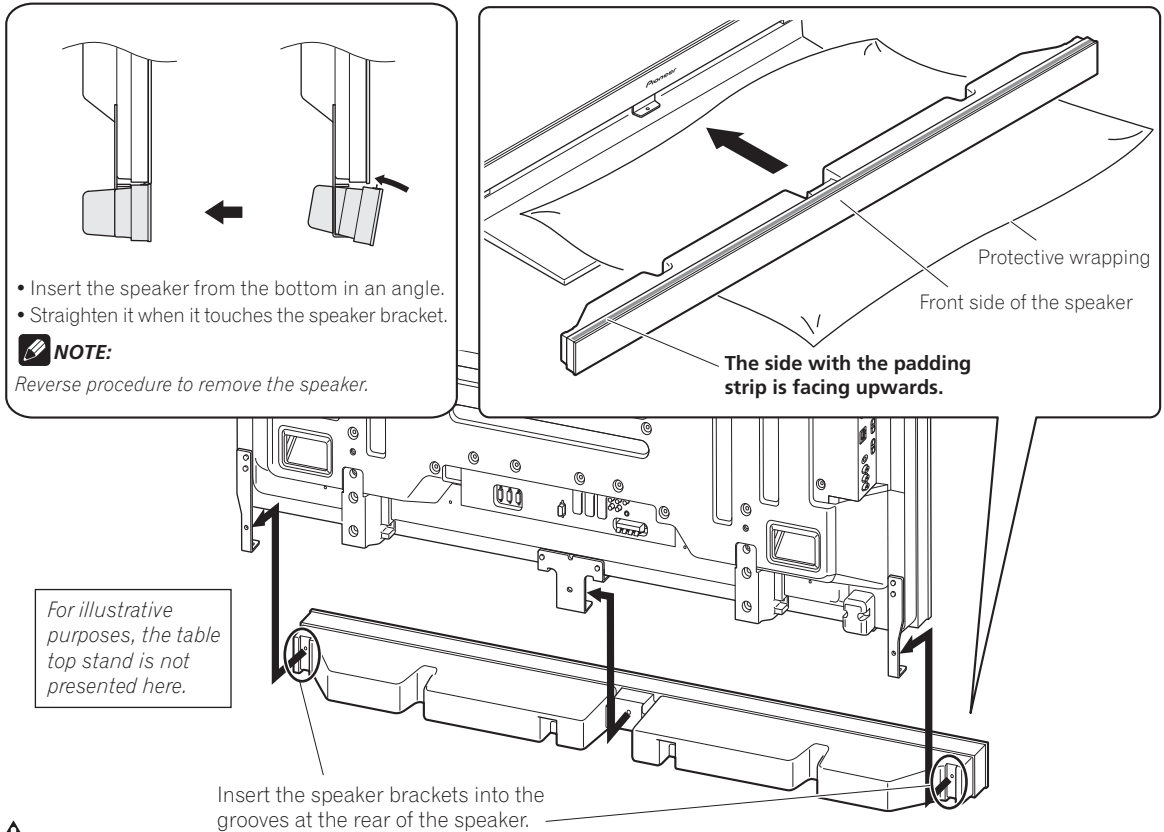
### 1. Attach the speaker brackets to the rear of the flat screen TV.

- Attach the brackets for right and left sides to the bottom right and left on the rear panel of the flat screen TV using the supplied screws.
- Attach the bracket for center to the lower center on the rear panel of the flat screen TV using the two supplied screws.



## 2. Fit the speaker to the brackets in the correct direction.

- Be sure not to mount the speaker upside down.

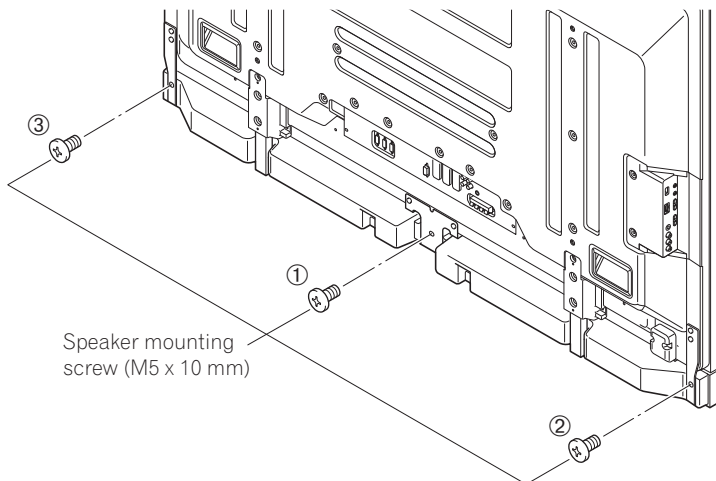


### **Caution**

- To avoid any damage to the speaker and/or table top stand from striking against each other, fit the speaker to the bracket while confirming their locations. As you may easily strike the stand, use the protective wrapping in which the speaker was wrapped between the speaker and stand.
- When the speaker brackets do not fit the grooves at the rear of the speaker, adjust the speaker brackets angle.

## 3. Tighten from back using the supplied screws (three locations).

- Tighten the three screws in order ①, ②, ③ as shown in the diagram.



### **CAUTION**

Do not move the flat screen TV holding on to the bracket. This can result in injury or damage to the flat screen TV.

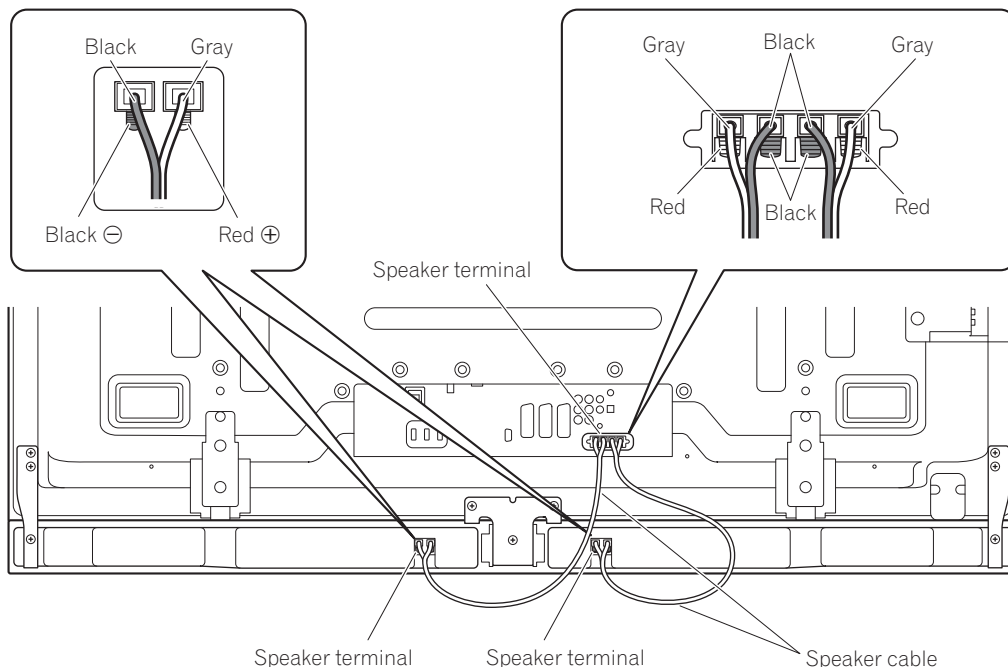
The screw hole at the bottom surface of the speaker bracket is used when the flat screen TV is installed on the wall. It is not used when installed with the stand.

### **NOTE:**

If after attaching the speaker its position needs to be adjusted horizontally or vertically, first loosen the speaker mounting screws, reposition and then tighten the screws again at the appropriate position.

#### 4. Connect the supplied the speaker cables to the speaker.

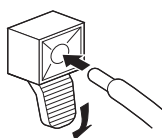
- Connect the cables correctly with respect to the polarity of the speaker terminals, that is, ⊕ cable (Gray) to ⊕ terminals (Red) and ⊖ cable (Black) to ⊖ terminals (Black).



For illustrative purposes, the table top stand is not presented here.

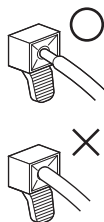
#### NOTE:

- Press the lever and insert the end of the cable.
- When you release the lever, it clamps onto the speaker cable.



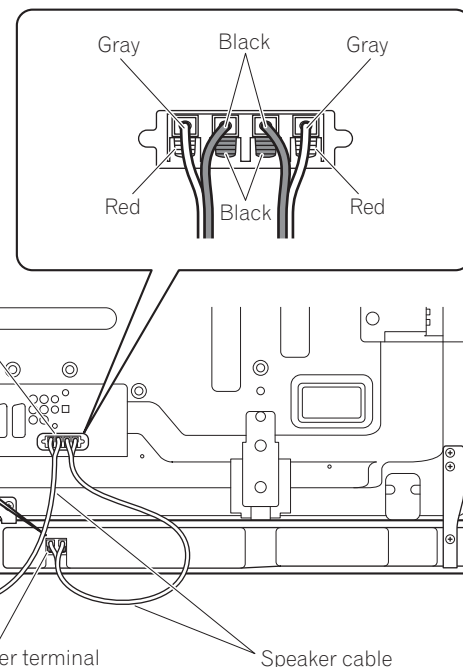
#### Caution

- Be sure to turn the connected devices off and remove the power cord from the wall outlet beforehand when changing the connection or installation method.
- If you insert the speaker cable too far so that the insulation is touching the speaker terminal, you may not get any sound. Please insert it with showing the copper wire.
- Check if the end of the speaker cables are securely connected to the terminals by slightly tugging on the cable after making connections. Loose connections may result in sound dropouts or noise.



#### 5. Connect the other end of the speaker cables to the rear of flat screen TV.

- Connect the cables correctly with respect to the polarity of the flat screen TV speaker terminals, that is, ⊕ cable (Gray) to ⊕ terminals (Red) and ⊖ cable (Black) to ⊖ terminals (Black).



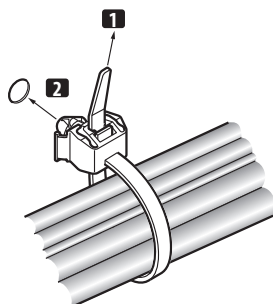
- If there is a short in the ⊕ and ⊖ cables caused by an exposed lead wire, excessive load may be applied to the flat screen TV, resulting in interrupted operation or malfunction.
- Incorrect connections of the speaker cable to the right or left of the flat screen TV terminals with respect to the polarity may result in insufficient stereo sound effects, delivering poor bass sounds or unstable sound image.
- Bundle the cable without pulling.

## 6. Fit the cables into the groove of the speaker.

## 7. Bundling the cables.

Follow the steps below to attach a cable clamp.

- 1) Thread the clamp band through the holder and bundle the cable(s) in the cable clamp.
- 2) Push and hold the levers then insert the hook into an appropriate hole on the rear of the flat screen TV.
- 3) Pull up the clamp band to lock.



- 4) Confirm that the cable clamp is seated firmly in the panel.

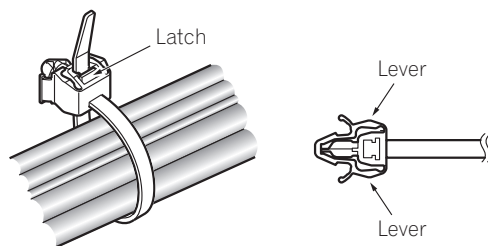


### NOTE:

*Avoid pinching or creating pressure points when routing or bundling cables.*

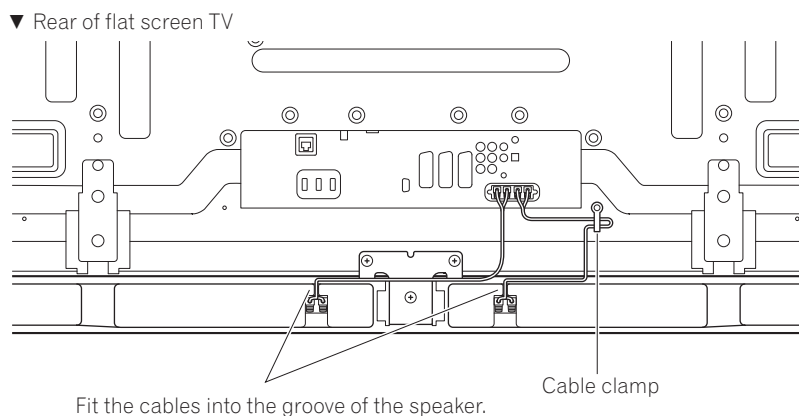
To remove the clamp band, pull and hold the latch to release.

To remove the cable clamp, push and hold the levers then pull it out from the hole.



### NOTE:

*The longer a clamp is in place, the better chance of deterioration. An older clamp is more easily damaged while being removed and may not be reusable.*



## When using the hung on wall unit:



### NOTE:

First lay the flat screen TV on top of a soft sheet etc., then attach the speaker brackets.

1. Attach the speaker brackets to the rear of the flat screen TV (See procedure 1 on page 3).
2. Connect the supplied speaker cables to the rear of the flat screen TV (See procedure 5 on page 5).

- Connect the other cables and power cord to the flat screen TV.

3. Place the flat screen TV on the mounting fittings of the hung on wall unit.

- For details, refer to the operating instructions supplied with the hung on wall unit.



### Caution

Be careful about the speaker brackets when installing or connecting. This may result in injury.

4. Connect the other end of the speaker cables to the speaker (See procedure 4 on page 5).

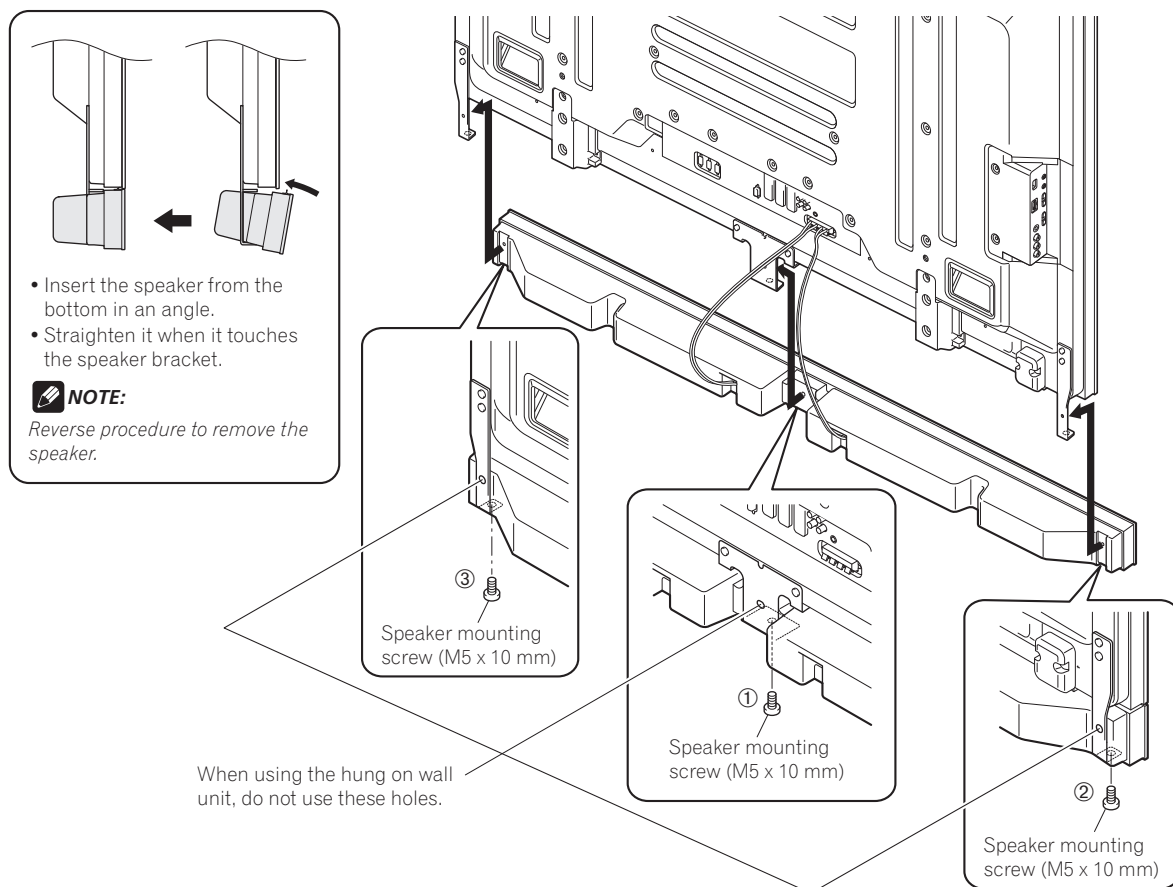


### Caution

Have two people perform this procedure.

5. Fit the speaker to the brackets the correct direction.

- Be sure not to mount the speaker upside down.



### 6. Tighten from below using the supplied screws (three locations).

- Tighten the three screws in order ①, ②, ③ as shown in the diagram (see page 7).  
The screw hole at the rear surface of the speaker bracket is used when the flat screen TV is installed with the table top stand. It is not used when installed on the wall.



**NOTE:**

*If after attaching the speaker its position needs to be adjusted horizontally, first loosen the speaker mounting screws, reposition and then tighten the screws again at the appropriate position.*

### 7. Bundling the cables (See procedure 7 on page 6).

## CABINET MAINTENANCE

- Use a polishing cloth or dry cloth to wipe off dust and dirt.
- When the cabinet is very dirty, wipe with a soft cloth moistened with water-diluted cleanser; then wipe again with a dry cloth. Do not use furniture wax or cleaners. They may damage the surface of the cabinet.
- Never use thinner, benzine, insecticide sprays and other chemicals on or near the cabinets, since these will corrode the surfaces.
- When a chemical cloth is used, read the cautions for the chemical cloth carefully.

## SPECIFICATIONS

Cabinet .....	Bass-reflex type
Used speaker (two-way system):	
Woofer (for low tones) .....	4.8 cm x 13 cm cone type
Tweeter (for high tones) .....	2.5 cm semidome type
Impedance .....	6 Ω
Frequency Range .....	55 Hz to 30 000 Hz
Sensitivity (1 m, 1 W) .....	80 dB
Permissible input :	
Max. input .....	18 W
Rated input .....	6 W
Crossover frequency .....	3 kHz
External Dimensions	
.....	1 465 (W) mm x 78 (H) mm x 93 (D) mm
Weight :	
Speaker only .....	3.15 kg
With cables, brackets and screws.....	3.7 kg
Accessory parts	
.....	Speaker Cables x 2
.....	Speaker Brackets
.....	Left x 1
.....	Right x 1
.....	Center x 1
.....	Speaker Mounting Screws (M5 x 10 mm) x 9
.....	Operating Instructions x 1

**NOTE:**

*Specifications and design subject to possible modification without notice, due to improvements.*

**IMPORTANT NOTICE** – RECORD THE MODEL NUMBER AND SERIAL NUMBERS OF THIS EQUIPMENT BELOW. THE NUMBERS ARE ON THE REAR.

MODEL NO. \_\_\_\_\_

SERIAL NO. \_\_\_\_\_

KEEP THESE NUMBERS FOR FUTURE USE.

D1-4-2-6-2\_En



If you want to dispose this product, do not mix it with general household waste. There is a separate collection system for used electronic products in accordance with legislation that requires proper treatment, recovery and recycling.

Private households in the member states of the EU, in Switzerland and Norway may return their used electronic products free of charge to designated collection facilities or to a retailer (if you purchase a similar new one).

For countries not mentioned above, please contact your local authorities for the correct method of disposal.

By doing so you will ensure that your disposed product undergoes the necessary treatment, recovery and recycling and thus prevent potential negative effects on the environment and human health.

K058\_A\_En



Merci pour votre achat de cet appareil Pioneer.  
Veuillez lire attentivement la totalité de ce mode d'emploi avant d'utiliser vos enceintes acoustiques de façon à pouvoir en tirer le meilleur profit. Après lecture complète du livret d'instructions de fonctionnement, le ranger dans un endroit sûr afin de pouvoir vous y reporter facilement en cas de besoin lors de l'utilisation des l'enceintes acoustiques.

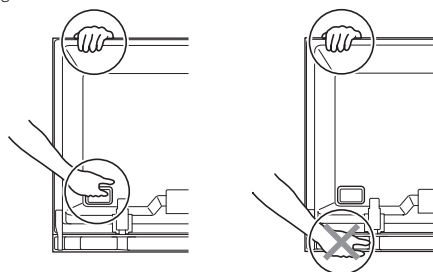
## ATTENTION

### À propos de la compatibilité

Ce produit a été conçu exclusivement en vue d'une utilisation avec le téléviseur à écran plat Pioneer. Pour de plus amples informations sur la compatibilité, veuillez vous adresser au distributeur ou au centre de service Pioneer agréé le plus proche.

### À propos de l'installation et des réglages

- Ne déplacez pas le téléviseur à écran plat en le tenant par l'enceinte ou les supports de l'enceinte. Vous risqueriez de vous blesser ou d'endommager les supports. Pour déplacer le téléviseur, tenez-le par le haut et par les poignées.



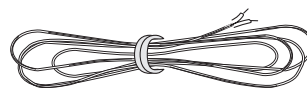
- Les enceintes sont larges et elles risquent d'être déstabilisées si elles sont installées par une seule personne, ce qui peut entraîner des blessures ou des dégâts à l'appareil. Par conséquent, il est conseillé d'agir à deux pour assembler et installer les éléments.
- À l'installation des enceintes, utilisez uniquement les vis fournies, car d'autres pourraient se détacher de l'unité principale et entraîner la chute des enceintes.
- A l'installation des enceintes, serrez les vis à fond.
- Manipuler les enceintes avec suffisamment de soin, car autrement, l'enjoliveur frontal et le coffret risqueraient d'être endommagés ou hors d'usage en les soumettant à des chocs externes exagérés.
- La présence d'un écran d'ordinateur ou d'un moniteur à tube cathodique près des enceintes peut provoquer des interférences et une distorsion des couleurs. Si c'est le cas, éloignez l'écran par rapport aux enceintes.

### À propos de l'entrée des signaux

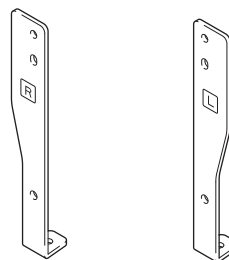
- Afin d'éviter d'endommager les enceintes acoustiques, suite à une surcharge à l'entrée, veuillez observer les précautions suivantes:
- Ne raccordez pas cette enceinte à un appareil autre que le téléviseur à écran plat spécifié. Faute de quoi, des dégâts, voire un incendie pourraient en résulter.
- Prenez soin de mettre hors tension les appareils raccordés et de débrancher le cordon d'alimentation au niveau de la prise secteur avant de changer les connexions ou la méthode d'installation.
- Si vous utilisez une fonction de contrôle des tonalités pour accentuer fortement les aigus, n'élevez pas excessivement le volume sonore.

## VÉRIFICATION DES ACCESSOIRES

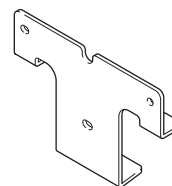
- Câbles de l'enceinte × 2



- Supports de l'enceinte (Gauche et droite)



- Support de l'enceinte (Centre)



- Vis de montage de l'enceinte (M5 × 10 mm : Noir) × 9



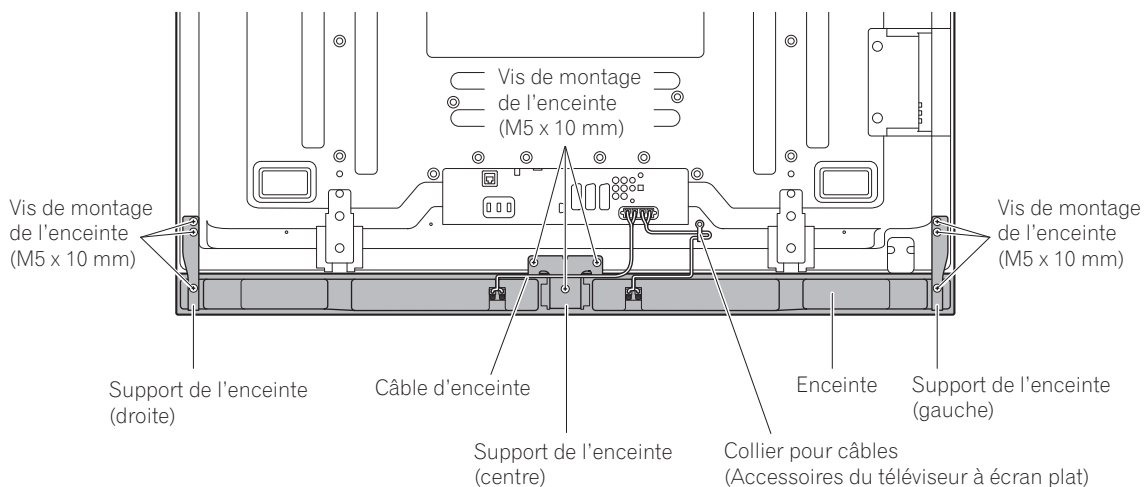
- Mode d'emploi

## Installation

- En cas de difficultés, veuillez consulter votre revendeur.
- Pioneer ne saurait être tenu responsable d'aucun dommage résultant d'une installation ou d'une utilisation incorrecte de ce produit, de sa modification ou encore de catastrophes naturelles.

## INSTALLATION SUR LE TÉLÉVISEUR À ÉCRAN PLAT

### Téléviseur à écran plat avec enceinte installée



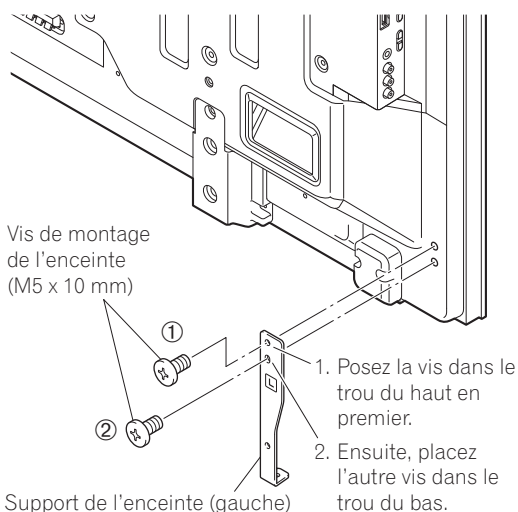
## Si vous utilisez un pied de table :

### REMARQUE :

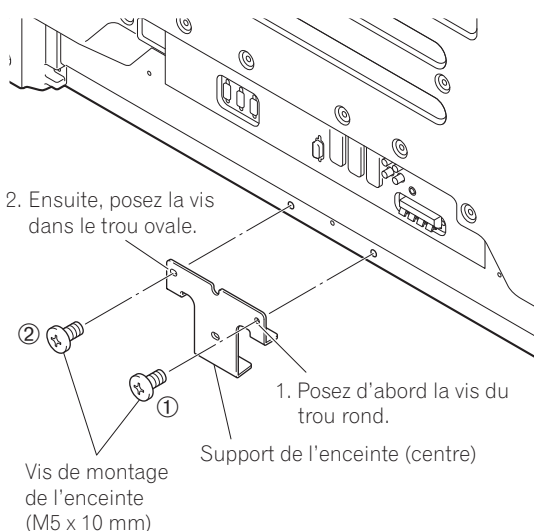
Avant de poser l'enceinte, fixez le pied de table série PDK-TS35 (ou un autre pied de table de téléviseur à écran plat Pioneer) au téléviseur à écran plat.

### 1. Posez les supports de l'enceinte à l'arrière du téléviseur à écran plat.

- Installez les supports gauche et droit respectivement en bas à gauche et à droite du panneau arrière du téléviseur à écran plat à l'aide des vis fournies.
- Installez le support centrale au centre en bas du panneau arrière du téléviseur à écran plat à l'aide des deux vis fournies.

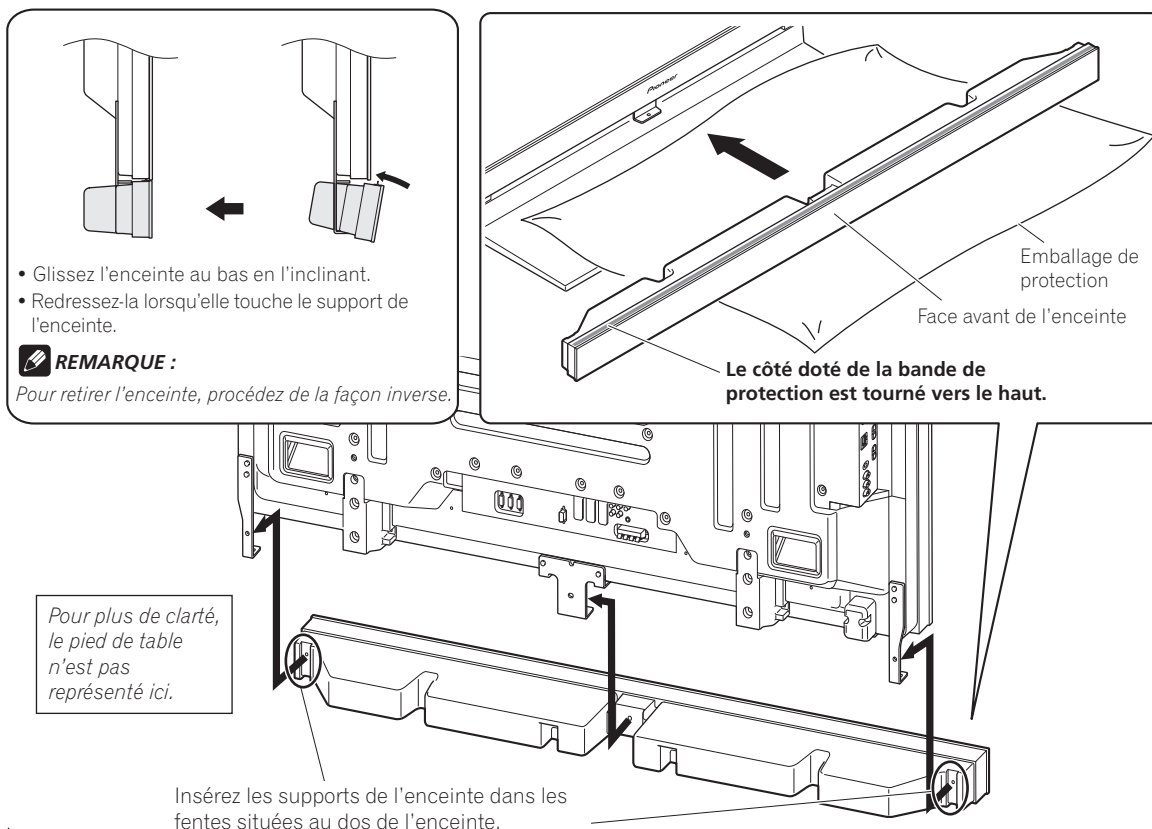


Support de l'enceinte (gauche)  
(le schéma indique la fixation du support du côté gauche.)  
Procédez de la même façon pour poser le support du côté droit.)



## 2. Glissez l'enceinte dans les supports dans le bon sens.

- Veillez à ne pas poser l'enceinte à l'envers.

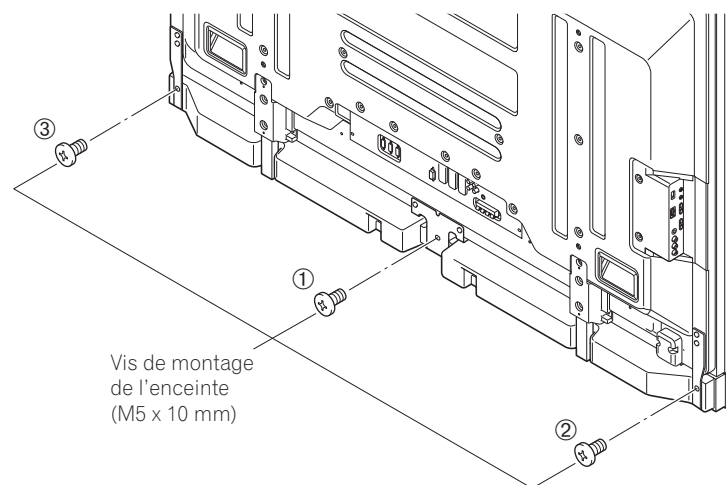


### ⚠ Attention

- Pour éviter d'endommager l'enceinte et/ou empêcher les chocs avec le pied de table, vérifiez l'endroit où les supports se trouvent avant de mettre l'enceinte en place. Pour éviter de faire des chocs sur le pied, placez entre l'enceinte et le pied l'emballage de protection dans lequel l'enceinte était emballée.
- Si les supports de l'enceinte ne rentrent pas dans les fentes situées au dos de l'enceinte, ajustez l'angle des supports de l'enceinte.

## 3. Immobilisez l'enceinte par l'arrière à l'aide des vis fournies (trois vis).

- Serrez les trois vis dans l'ordre ①, ②, ③ indiqué sur le schéma.



### ⚠ ATTENTION

Ne déplacez pas le téléviseur à écran plat en le tenant par les support de l'enceinte. Vous risqueriez de vous blesser ou d'endommager le téléviseur à écran plat.

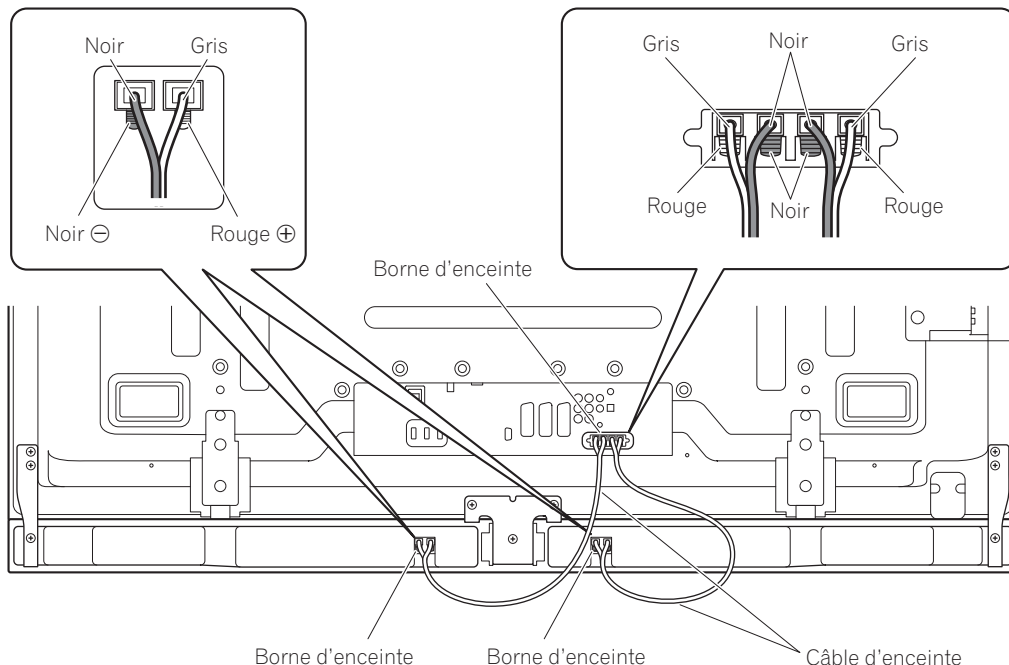
Le trou de vis situé au bas du support de l'enceinte est utilisé lorsque le téléviseur à écran plat est installé au mur. Il n'est pas utilisé en cas d'installation avec le pied.

### ✎ REMARQUE :

Si, après avoir installé l'enceinte, sa position doit être ajustée horizontalement ou verticalement, desserrez les vis, repositionnez l'enceinte puis resserrez les vis dans la position souhaitée.

## 4. Branchez les câbles d'enceinte fournis sur l'enceinte.

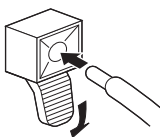
- Branchez les câbles correctement en respectant la polarité des bornes d'enceintes, c'est à dire le câble ⊕ (gris) sur les bornes ⊕ (rouge) et le câble ⊖ (noir) sur les bornes ⊖ (noir).



Pour plus de clarté, le pied de table n'est pas représenté ici.

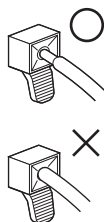
### REMARQUE :

- Appuyez sur le levier et insérez l'extrémité du câble.
- Quand vous relâchez le levier, il se resserre autour du câble d'enceinte.



### Attention

- Pensez à mettre les appareils hors tension et à retirer le cordon d'alimentation de la prise murale avant de modifier les branchements ou l'installation.
- Si vous poussez le câble d'enceinte trop loin et que l'isolant est en contact avec la borne d'enceinte, il est possible que vous n'obteniez aucun son. Une fois le câble inséré, vous devez toujours pouvoir voir le fil de cuivre.
- Vérifiez que les extrémités des câbles d'enceinte sont bien branchées sur les bornes en tirant légèrement sur le câble une fois les branchements effectués. Des câbles mal raccordés peuvent entraîner des interruptions du son ou du bruit.



## 5. Branchez l'autre extrémité des câbles d'enceinte à l'arrière du téléviseur à écran plat.

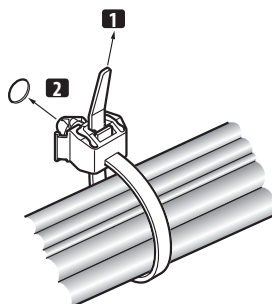
- Branchez les câbles correctement en respectant la polarité des bornes d'enceintes du téléviseur à écran plat, c'est à dire le câble ⊕ (gris) sur les bornes ⊕ (rouge) et le câble ⊖ (noir) sur les bornes ⊖ (noir).

## 6. Insérez les câbles dans la fente de l'enceinte.

## 7. Relier les câbles.

Suivez les étapes suivantes pour poser un collier pour câbles.

- 1) Passez la languette du collier dans le support et placez le ou les câbles dans le collier pour câbles.
- 2) Poussez et retenez les leviers puis insérez le crochet dans un trou adapté au dos du téléviseur à écran plat.
- 3) Tirez la languette du collier pour bloquer les câbles.



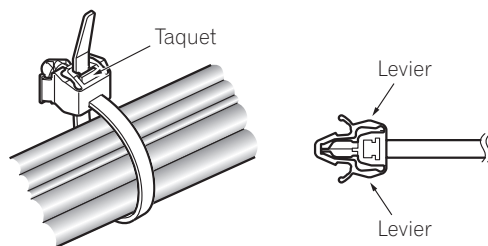
- 4) Vérifiez que le collier pour câbles est bien installé contre le panneau.

### REMARQUE :

*Évitez de pincer ou de créer des points de pression sur les câbles lorsque vous les posez ou que vous les reliez.*

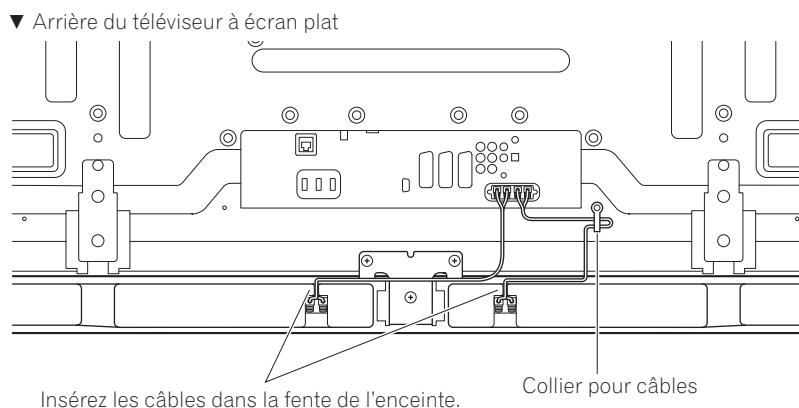
Pour retirer la languette du collier, tirez le taquet pour dégager le tout.

Pour retirer le collier pour câbles, poussez les leviers puis retirez-les du trou.



### REMARQUE :

*Plus un collier reste longtemps en place, plus il risque de se détériorer. Les vieux colliers ont tendance à s'abîmer plus facilement lors de la dépose et vous risquez de ne pas pouvoir les réutiliser.*



## En cas d'utilisation de l'unité d'installation murale :

### REMARQUE :

Tout d'abord, couchez le téléviseur à écran plat sur la face avant sur un morceau de tissu doux etc., puis installez les supports de l'enceinte.

1. Installez les supports de l'enceinte au dos du téléviseur à écran plat (Voir la procédure 1, page 10).
2. Branchez les câbles d'enceinte fournis à l'arrière du téléviseur à écran plat (Voir la procédure 5, page 12).
  - Branchez les autres câbles et le cordon d'alimentation sur le téléviseur à écran plat.
3. Placez le téléviseur à écran plat sur les ferrures de fixation de l'écran mural.
  - Pour de plus amples informations, reportez-vous aux instructions d'utilisation fournies avec l'unité d'installation murale.

### Attention

Faites attention aux supports de l'enceinte lors de l'installation ou du raccordement. Ils peuvent provoquer des blessures.

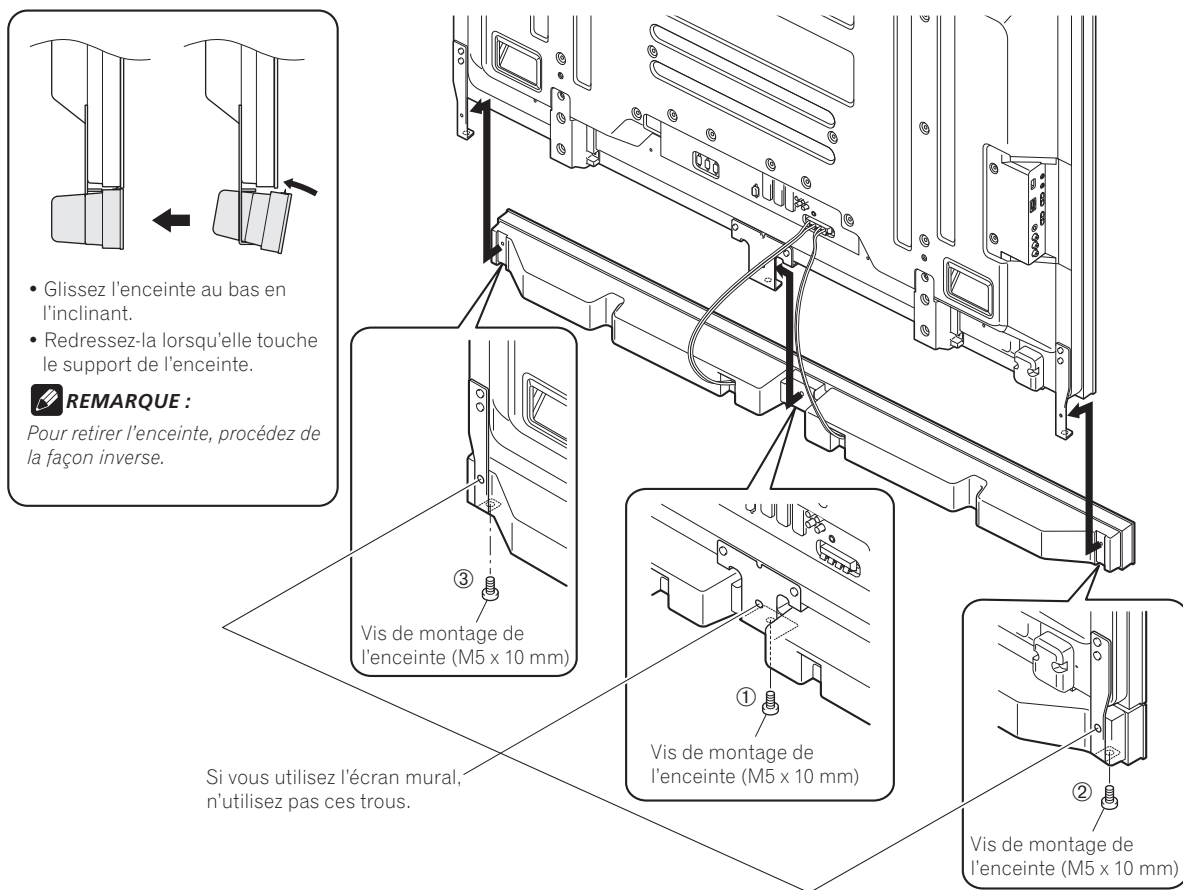
4. Branchez l'autre extrémité des câbles d'enceintes sur l'enceinte (voir la procédure 4, page 12).

### Attention

L'opération doit être effectuée par deux personnes.

5. Glissez l'enceinte dans les supports dans le bon sens.

- Veillez à ne pas monter l'enceinte à l'envers.



## 6. Immobilisez l'enceinte par le dessous à l'aide des vis fournies (trois vis).

- Serrez les vis dans l'ordre ①, ②, ③ indiqué sur le schéma (voir page 14).

Le trou de vis situé sur la surface arrière du support de l'enceinte est utilisé lorsque le téléviseur à écran plat est installé avec le pied de table. Il n'est pas utilisé lorsque le téléviseur est installé au mur.



### REMARQUE :

Si après avoir installé l'enceinte, sa position doit être ajustée horizontalement, desserrez les vis, repositionnez l'enceinte puis resserrez les vis dans la position souhaitée.

## 7. Rassemblez les câbles (Voir la procédure 7, page 13).

## ENTRETIEN DU COFFRET

- Utiliser un chiffon à polir ou un chiffon sec pour essuyer la poussière et éliminer les salissures.
- Si le coffret est très sale, le frotter avec un chiffon doux imbibé de liquide à nettoyer dilué d'eau. Ensuite, essuyer à nouveau avec un chiffon sec. Ne pas utiliser de cire à meuble ou de produits de nettoyage corrosifs. Ils risqueraient d'endommager la surface du coffret.
- Ne jamais utiliser non plus de diluant, de benzine, d'insecticides en vaporisateur et autres produits chimiques sur le coffret ou à proximité, car ils risquent de corroder les surfaces.
- Si l'on utilise un chiffon chimique, lire et observer attentivement les précautions à prendre pour son usage adéquat.

## SPECIFICATIONS

Coffret .....	Type bass-reflex
Haut-parleurs utilisés (système à double voie) :	
Haut-parleur de graves.....	Type à cône de 4,8 cm × 13 cm
Haut-parleur d'aigus.....	Type à semi-dôme de 2,5 cm
Impédance .....	6 Ω
Plage de fréquences .....	55 Hz à 30 000 Hz
Sensibilité (1 m, 1 W) .....	80 dB
Entrée admissible :	
Entrée max. ....	18 W
Entrée nominale .....	6 W
Fréquence de recouvrement .....	3 kHz
Encombrement	
.....	1 465 (L) mm × 78 (H) mm × 93 (P) mm
Poids :	
Enceinte uniquement .....	3,15 kg
Avec câbles, supports et vis.....	3,7 kg
Pièces accessoires	
.....	Câble de l'enceinte × 2
.....	Supports de l'enceinte
Gauche × 1	
Droite × 1	
Centre × 1	
.....	Vis de montage de l'enceinte (M5 × 10 mm) × 9
.....	Mode d'emploi × 1

### REMARQUE:

Les spécifications et la finition sont susceptibles d'être modifiées sans préavis en vue de l'amélioration.

**AVIS IMPORTANT** – VEUILLEZ REPORTER CI-DESSOUS LES NUMEROS DE MODELE ET DE SERIE DE L'EQUIPEMENT. CES NUMEROS APPARAISSENT A L'ARRIERE.

N° MODELE : \_\_\_\_\_

N° SERIE : \_\_\_\_\_

VEUILLEZ CONSERVER CES NUMEROS EN VUE DE FUTURES UTILISATIONS.



Si vous souhaitez vous débarrasser de cet appareil, ne le mettez pas à la poubelle avec vos ordures ménagères. Il existe un système de collecte séparé pour les appareils électroniques usagés, qui doivent être récupérés, traités et recyclés conformément à la législation.

Les habitants des états membres de l'UE, de Suisse et de Norvège peuvent retourner gratuitement leurs appareils électroniques usagés aux centres de collecte agréés ou à un détaillant (si vous rachetez un appareil similaire neuf).

Dans les pays qui ne sont pas mentionnés ci-dessus, veuillez contacter les autorités locales pour savoir comment vous pouvez vous débarrasser de vos appareils.

Vous garantirez ainsi que les appareils dont vous vous débarrassez sont correctement récupérés, traités et recyclés et préviendrez de cette façon les impacts néfastes possibles sur l'environnement et la santé humaine.

K058\_A\_Fr

Wir danken Ihnen dafür, dass Sie sich für ein Produkt von Pioneer entschieden haben. Bitte lesen Sie vor der Verwendung Ihrer Lautsprecheranlage diese Anleitung aufmerksam durch, um die Vorzüge des Systems optimal ausnützen zu können. Nachdem Sie die Bedienungsanleitung durchgelesen haben, bewahren Sie sie sorgfältig auf, um sich im Bedarfsfall jederzeit darauf beziehen zu können.

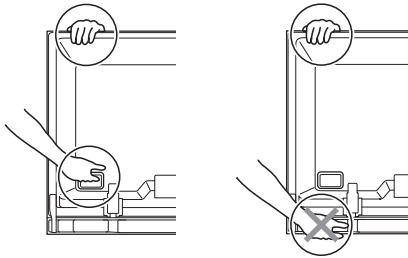
## VORSICHT

### Hinweis zur Kompatibilität

Dieses Produkt ist ausschließlich für den Gebrauch mit dem Flachbildfernseher von Pioneer bestimmt. Weitere Informationen zur Kompatibilität bringen Sie bitte bei Ihrem autorisierten Pioneer-Händler oder einer Pioneer-Kundendienststelle in Erfahrung.

### Hinweise zur Installation und Einstellung

- Bewegen Sie den Flachbildfernseher nicht fort, indem sie ihn am Lautsprecher oder an den Lautsprecher-Halterungen festhalten. Das kann zu Verletzungen oder zu Schäden an den Montageelementen führen. Halten Sie den Fernseher beim Fortbewegen oben und an den Handgriffen fest.



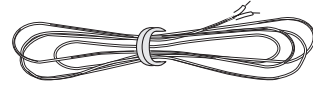
- Dieser Lautsprecher ist sehr breit und kann instabil werden, wenn er von einer einzigen Person installiert wird. Da dies Verletzungen oder eine Beschädigung verursachen kann, sollte die Installation grundsätzlich von mindestens zwei Personen ausgeführt werden.
- Verwenden Sie zur Installation ausschließlich die Schrauben im Lieferumfang. Andernfalls kann sich der Lautsprecher vom Flachbildfernseher lösen und kann herunterfallen.
- Achten Sie bei der Installation des Lautsprechers darauf, die Schrauben fest anzuziehen.
- Die Lautsprecher sind vorsichtig zu behandeln, da Ziergitter und Gehäuse durch starke Stöße und Erschütterungen verkratzt oder beschädigt werden können.
- Wenn ein CRT-Computer-Monitor oder ein CRT-Monitor in der Nähe des Lautsprechers aufgestellt wird, kann dies Bildrauschen oder Farbstörungen verursachen. In einem solchen Fall muss für einen größeren Abstand des Monitors vom Lautsprecher gesorgt werden.

### Hinweise zum Eingang

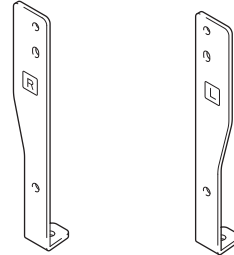
- Um eine Beschädigung des Lautsprechersystems durch ein zu starkes Eingangssignal zu vermeiden, müssen die folgenden Hinweise unbedingt beachtet werden:
- Schließen Sie den Lautsprecher nur an den Flachbildfernseher an, für den er bestimmt ist. Wird der Lautsprecher in Verbindung mit irgendeinem anderen Gerät verwendet, besteht die Gefahr von Beschädigung und Brandausbruch.
- Achten Sie unbedingt darauf, alle angeschlossenen Geräte auszuschalten und den Netzstecker von der Netzsteckdose zu trennen, bevor die Anschlüsse geändert werden oder die Installation verändert wird.
- Bei Verwendung der Klangfarbenregelungs-Funktion eines Verstärkers zu einer starken Anhebung der Höhen darf die Lautstärke am Verstärker nicht auf einen übermäßig hohen Pegel eingestellt werden.

## PRÜFEN DES ZUBEHÖRS

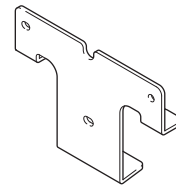
- Lautsprecherkabel × 2



- Lautsprecher-Halterungen (Links und Rechts)



- Lautsprecher-Halterung (Mitte)



- Lautsprecher-Montageschrauben (M5 × 10 mm : schwarz) × 9



- Bedienungsanleitung

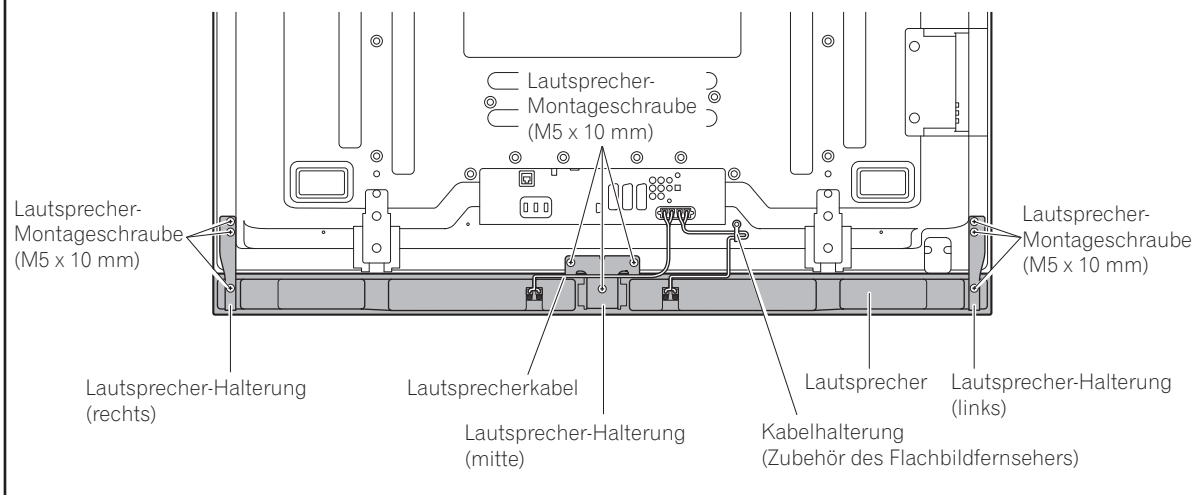
## Installation

- Wenn es bei dieser Installation zu Problemen kommen sollte, wenden Sie sich bitte an Ihren Händler.
- Pioneer haftet für keinerlei Schäden, die sich auf falsche Installation, unsachgemäßen Gebrauch, Modifikationen oder Naturkatastrophen zurückführen lassen.



# INSTALLATION AM FLACHBILDFERNSEHER

Flachbildfernseher mit dem installierten Lautsprecher



Deutsch

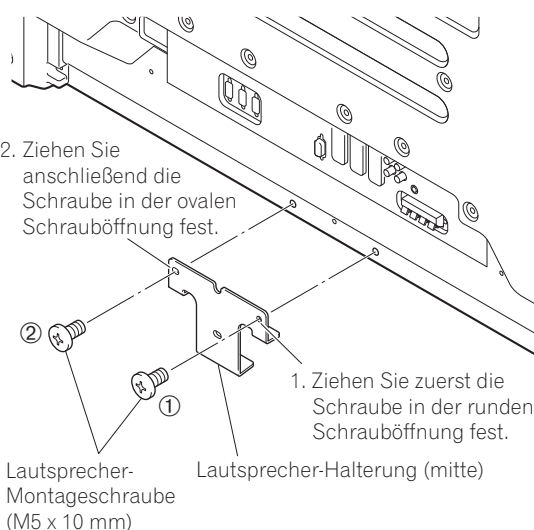
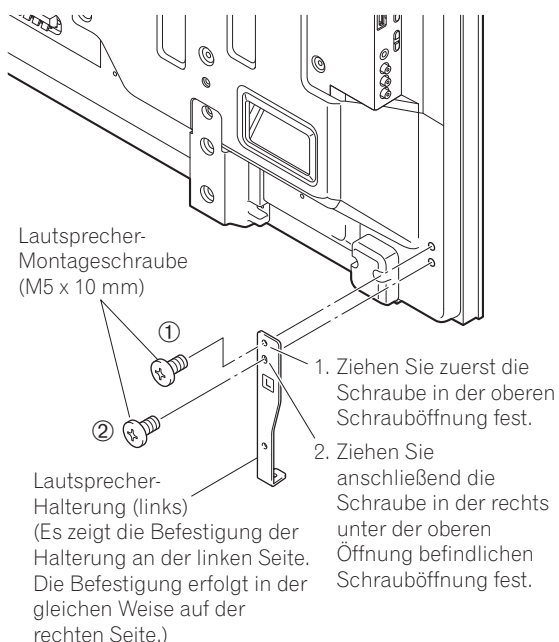
## Bei Verwendung des Tischständers:

**HINWEIS:**

Bitte bringen Sie vor der Montage des Lautsprechers den Tischständer der Serie PDK-TS35 (oder einen anderen Ständer für einen Pioneer-Flachbildfernseher) an.

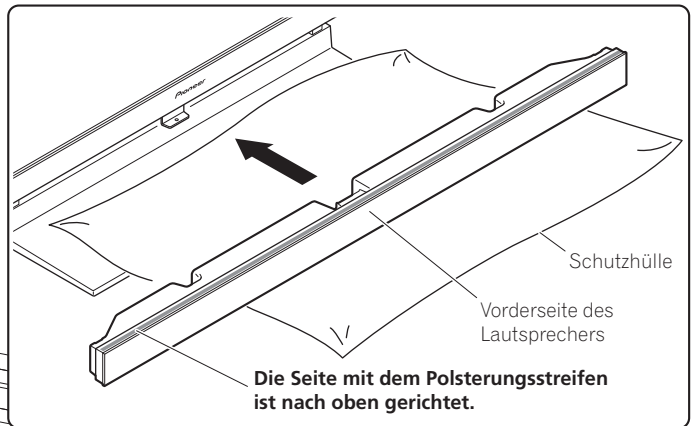
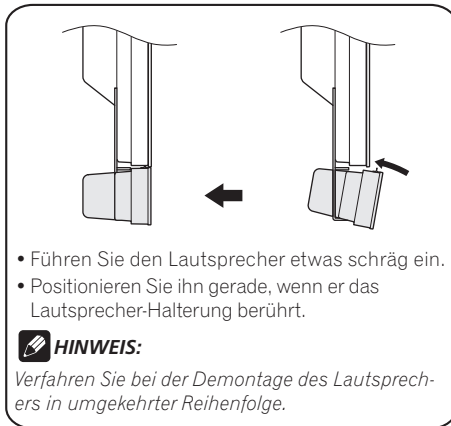
### 1. Montieren Sie die Lautsprecher-Halterungen an die Rückseite des Flachbildfernsehers.

- Montieren Sie die Montageelemente für die rechte und die linke Seite unter Verwendung der mitgelieferten Schrauben unten rechts und links an das hintere Bedienfeld des Flachbildfernsehers.
- Montieren Sie das Montageelement für die Mitte unter Verwendung der zwei mitgelieferten Schrauben unten in der Mitte des hinteren Bedienfelds des Flachbildfernsehers.

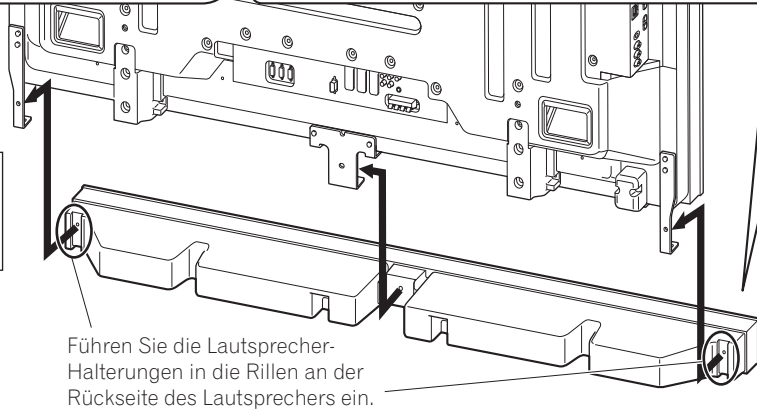


## 2. Befestigen Sie den Lautsprecher in der richtigen Richtung an den Halterungen.

- Achten Sie darauf, den Lautsprecher nicht mit der Oberseite nach unten zu montieren.



Zum besseren Verständnis ist der Tischständer hier nicht dargestellt.

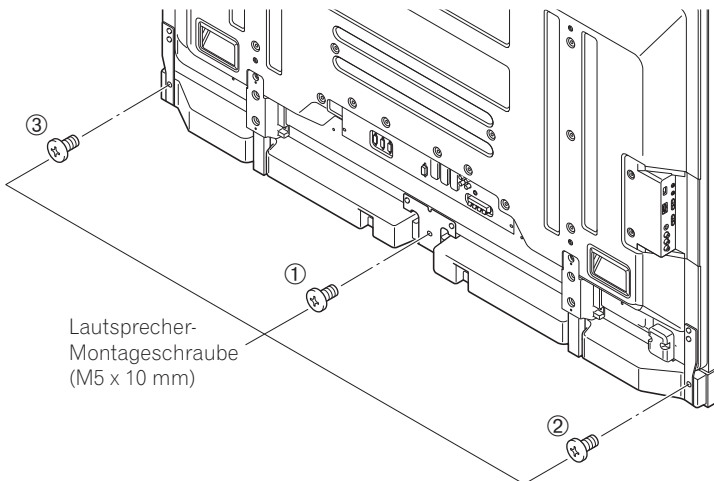


### **! VORSICHT**

- Befestigen Sie, um Schäden am Lautsprecher und/oder dem Tisch, auf dem er steht, durch Aufeinanderstoßen zu vermeiden, den Lautsprecher am Befestigungselement, während Sie sich von den betreffenden Positionen überzeugen. Verwenden Sie, da Sie leicht am Tischständer anstoßen können, zwischen dem Lautsprecher und dem Tischständer die Schutzhülle, mit der der Lautsprecher umhüllt war.
- Wenn die Lautsprecher-Halterungen die Rillen an der Rückseite des Lautsprechers nicht erfassen, dann stellen Sie den Winkel der Lautsprecher-Halterungen anders ein.

## 3. Ziehen Sie unter Verwendung der mitgelieferten Schrauben von hinten fest (drei Positionen).

- Ziehen Sie die drei in der Abbildung unten dargestellten Schrauben in der Reihenfolge ①, ②, ③ fest.



### **! VORSICHT**

Bewegen Sie den Flachbildfernseher nicht fort, indem sie ihn an den Halterungen festhalten. Das kann zu Verletzungen oder zu Schäden am Flachbildfernsehern führen.

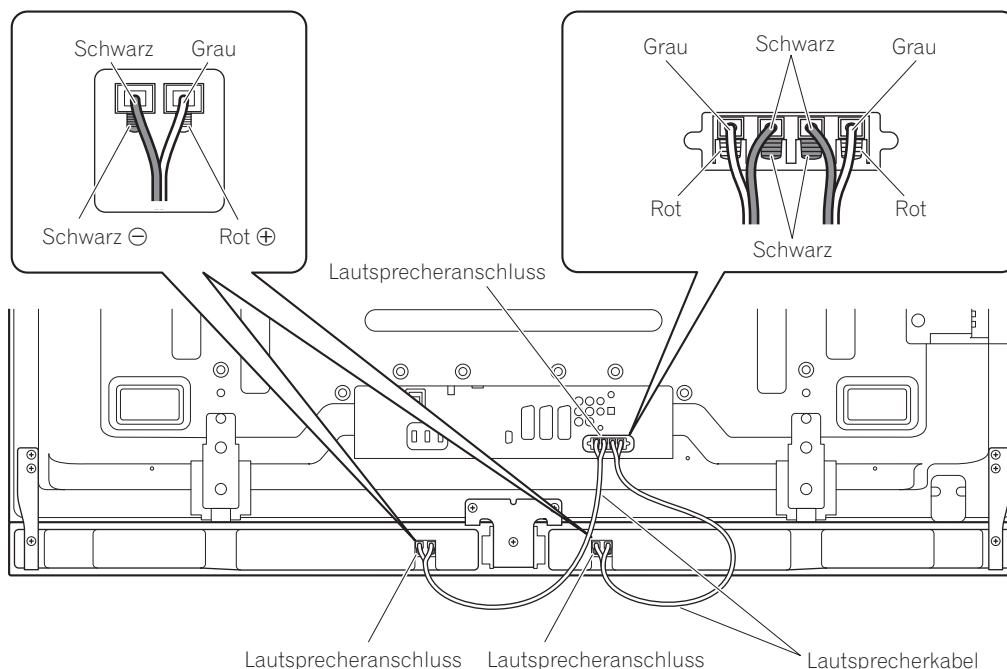
Das Schraubloch an der unteren Oberfläche der Lautsprecher-Halterung wird verwendet, wenn der Flachbildfernseher an der Wand installiert wird. Es wird nicht verwendet, wenn er am Tischständer montiert wird.

### **HINWEIS:**

Wenn die Position des Lautsprechers nach der Montage horizontal oder vertikal justiert werden muss, dann lösen Sie zuerst die Lautsprecher-Montageschrauben, positionieren Sie dann den Lautsprecher neu und ziehen Sie schließlich die Schrauben wieder an ihren jeweiligen Positionen fest.

#### 4. Schließen Sie die mitgelieferten Lautsprecherkabel an den Lautsprecher an.

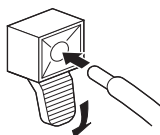
- Schließen Sie die Kabel hinsichtlich ihrer Polarität richtig an die Lautsprecher-Anschlussklemmen an, das heißt, das ⊕-Kabel (Grau) an die ⊕-Anschlussklemmen (Rot) und das ⊖-Kabel (Schwarz) an die ⊖-Anschlussklemmen (Schwarz).



Zum besseren Verständnis ist der Tischständer hier nicht dargestellt.

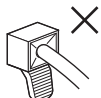
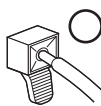
#### HINWEIS:

- Drücken Sie den Hebel und führen Sie das Kabelende ein.
- Beim anschließenden Loslassen des Hebels wird das Lautsprecherkabel festgeklemmt.



#### VORSICHT

- Achten Sie, bevor Sie die Anschlüsse oder die Installationsweise der angeschlossenen Geräte ändern, unbedingt darauf, dass die Geräte ausgeschaltet sind und der Netzstecker aus der Steckdose gezogen worden ist.
- Wenn Sie das Lautsprecherkabel zu weit einführen, so dass die Isolation den Lautsprecheranschluss berührt, kann es sein, dass kein Ton zu hören ist. Führen Sie daher das Kabel so ein, dass der Kupferdraht zu sehen ist.



#### 5. Schließen Sie das andere Ende der Lautsprecherkabel an die Rückseite des Flachbildfernsehers an.

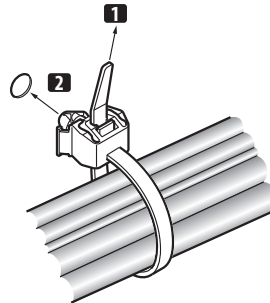
- Schließen Sie die Kabel hinsichtlich ihrer Polarität richtig an die Lautsprecher-Anschlussklemmen an, das heißt, das ⊕-Kabel (Grau) an die ⊕-Anschlussklemmen (Rot) und das ⊖-Kabel (Schwarz) an die ⊖-Anschlussklemmen (Schwarz).

## 6. Fixieren Sie die Kabel in der Rille des Lautsprechers.

## 7. Bündelung der Kabel.

Verfahren Sie wie nachfolgend beschrieben, um eine Kabelhalterung anzubringen.

- 1) Ziehen Sie das Halterungsband durch die Halterung und fixieren/bündeln Sie das/die Kabel in der Kabelhalterung.
- 2) Drücken Sie den Hebel, halten Sie ihn gedrückt und führen Sie dann den Haken in eine geeignete Öffnung an der Rückseite des Flachbildfernsehers ein.
- 3) Ziehen Sie das Halterungsband fest.



- 4) Überzeugen Sie sich, dass die Kabelhalterung fest im Bedienfeld sitzt.

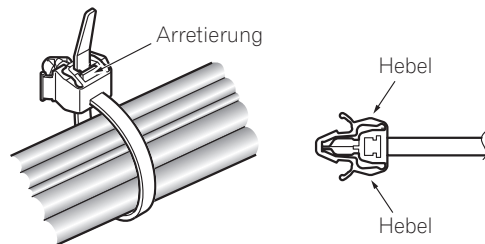


### HINWEIS:

Vermeiden Sie es, wenn Sie Kabel verlegen oder bündeln, diese zusammenzudrücken oder Druckpunkte zu schaffen.

Ziehen Sie zur Entfernung des Halterungsbandes die Arretierung, um sie zu lösen.

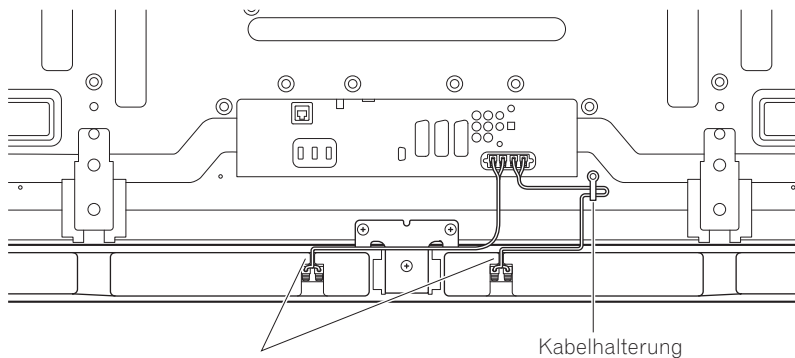
Drücken Sie zur Entfernung der Kabelhalterung die Hebel, halten Sie sie gedrückt und ziehen Sie das Band aus dem Loch.



### HINWEIS:

Je länger eine Halterung angebracht ist, um so wahrscheinlicher ist es, dass ihre Eigenschaften schlechter werden. Eine ältere Halterung wird leichter beschädigt, wenn sie entfernt wird, und kann dann möglicherweise nicht wiederverwendet werden.

### ▼ Rückseite des Flachbildfernsehers



Fixieren Sie die Kabel in der Rille des Lautsprechers.

## Bei Verwendung der Wandmontage-Einheit:

### HINWEIS:

Legen Sie zuerst den Flachbildfernseher auf eine weiche Unterlage und montieren Sie dann die Lautsprecher-Halterungen.

1. Montieren Sie die Lautsprecher-Halterungen an der Rückseite des Flachbildfernsehers (siehe Schritt 1 auf Seite 17).
2. Schließen Sie die mitgelieferten Lautsprecherkabel an die Rückseite des Flachbildfernsehers an (siehe Schritt 5 auf Seite 19).

- Schließen Sie die anderen Kabel und das Netzkabel an die Rückseite des Flachbildfernsehers an.

3. Platzieren Sie den Flachbildfernseher an den Montageelementen der Wandmontage-Einheit.

- Zu Einzelheiten siehe die mit der Wandmontage-Einheit mitgelieferte Bedienungsanleitung.

### VORSICHT

Vorsicht beim Installieren oder Anschließen der Lautsprecher-Halterungen. Wenn Sie dies nicht tun, dann kann das zu Verletzungen führen.

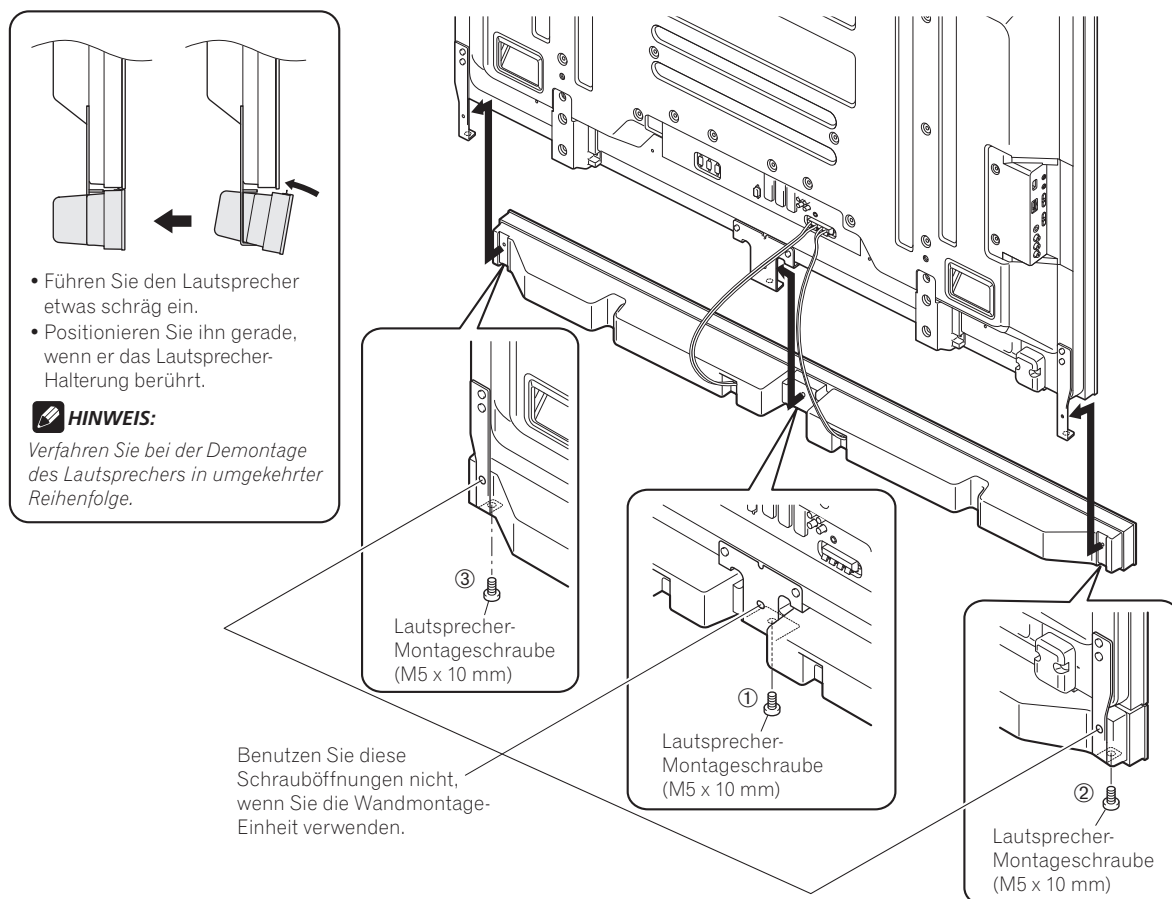
4. Schließen Sie das jeweilige andere Ende der Lautsprecherkabel an den Lautsprecher an (siehe Schritt 4 auf Seite 19).

### VORSICHT

Für die Montage sind zwei Personen erforderlich.

5. Befestigen Sie den Lautsprecher in der richtigen Richtung.

- Achten Sie darauf, den Lautsprecher nicht mit der Oberseite nach unten zu montieren.



## 6. Ziehen Sie unter Verwendung der mitgelieferten Schrauben von unten fest (drei Positionen).

- Ziehen Sie die drei in der Abbildung auf Seite 21 dargestellten Schrauben in der Reihenfolge ①, ②, ③ fest. Das Schraubloch an der hinteren Oberfläche der Lautsprecher-Halterung wird verwendet, wenn der Flachbildfernseher an Tischständer installiert wird. Es wird nicht verwendet, wenn er an der Wand installiert wird.

 **HINWEIS:**

Wenn die Position des Lautsprechers nach der Montage horizontal oder vertikal justiert werden muss, dann lösen Sie zuerst die Lautsprecher-Montageschrauben, positionieren Sie dann den Lautsprecher neu und ziehen Sie schließlich die Schrauben wieder an ihren jeweiligen Positionen fest.

## 7. Binden Sie die Kabel zusammen (siehe Schritt 7 auf Seite 20).

## PFLEGE DES GEHÄUSES

- Zum Abwischen von Staub und Verschmutzung kann ein Poliertuch oder ein trockener Lappen verwendet werden.
- Wenn das Gehäuse stark verschmutzt ist, kann es mit einem weichen, mit verdünntem Haushaltsreiniger angefeuchteten Lappen gesäubert und dann mit einem trockenen Lappen abgewischt werden. Keine Möbelpolitur oder Reinigungsmittel verwenden, da diese Mittel die Oberfläche des Gehäuses beschädigen können.
- Niemals Verdünner, Benzol, Insektensprays oder andere Chemikalien am oder in der Nähe des Gehäuses verwenden, da hierdurch die Oberfläche beschädigt wird.
- Vor der Verwendung eines chemischen Reinigungstuchs unbedingt die Vorsichtshinweise sorgfältig durchlesen.

## TECHNISCHE DATEN

Gehäuse .....	Bassreflextyp
Verwendete Lautsprecher (Zweipeg-System):	
Woofer (für tiefe Frequenzen)	..... 4,8 cm × 13-cm-Konuslautsprecher
Hochtöner (für hohe Frequenzen)	..... 2,5 cm Semikalotte
Impedanz.....	6 Ω
Frequenzgang .....	55 Hz bis 30 000 Hz
Empfindlichkeit (1 m, 1 W) .....	80 dB
Zulässige Eingangswerte:	
Maximaler Eingangswert .....	18 W
Nenn-Eingangswert .....	6 W
Übergangsfrequenz .....	3 kHz
Äußere Abmessungen	
.....	1 465 (B) mm × 78 (H) mm × 93 (T) mm
Gewicht:	
Lautsprecher allein .....	3,15 kg
Mit Kabeln, Halterungen und Schrauben .....	3,7 kg
Zubehörteile	
..... Lautsprecherkabel × 2	
..... Lautsprecher-Halterungen	
Links × 1	
Rechts × 1	
Mitte × 1	
..... Lautsprecher-Montageschrauben (M5 × 10 mm) × 9	
..... Bedienungsanleitung × 1	

**HINWEIS:**

Die technischen Daten und das Design können aus Gründen der Weiterentwicklung jederzeit ohne vorherige Ankündigung geändert werden.

**Wichtiger Hinweis!**

– Notieren Sie unten die Modellnummer sowie die Seriennummer der Einheit. Sie finden diese Nummern auf deren Rückseite.

Modellnummer: \_\_\_\_\_

Seriennummer: \_\_\_\_\_

Verwahren Sie diese Nummern für den Fall, dass Sie sie künftig brauchen.



Mischen Sie dieses Produkt, wenn Sie es entsorgen wollen, nicht mit gewöhnlichen Haushaltsabfällen. Es gibt ein getrenntes Sammelsystem für gebrauchte elektronische Produkte, über das die richtige Behandlung, Rückgewinnung und Wiederverwertung gemäß der bestehenden Gesetzgebung gewährleistet wird.

Privathaushalte in den Mitgliedsstaaten der EU, in der Schweiz und in Norwegen können ihre gebrauchten elektronischen Produkte an vorgesehenen Sammeleinrichtungen kostenfrei zurückgeben oder aber an einen Händler zurückgeben (wenn sie ein ähnliches neues Produkt kaufen).

Bitte wenden Sie sich in den Ländern, die oben nicht aufgeführt sind, hinsichtlich der korrekten Verfahrensweise der Entsorgung an die örtliche Kommunalverwaltung.

Auf diese Weise stellen Sie sicher, dass das zu entsorgende Produkt der notwendigen Behandlung, Rückgewinnung und Wiederverwertung unterzogen wird, und so mögliche negative Einflüsse auf die Umwelt und die menschliche Gesundheit vermieden werden.

K058\_A\_Ge

Veröffentlicht von Pioneer Corporation.  
Urheberrechtlich geschützt © 2008 Pioneer Corporation.  
Alle Rechte vorbehalten.

Grazie per avere acquistato questo prodotto Pioneer. Leggere attentamente queste istruzioni per l'uso prima di utilizzare il sistema di altoparlanti per avvalersi al massimo delle sue prestazioni. Conservare poi il manuale in un luogo sicuro per ogni eventuale futura necessità.

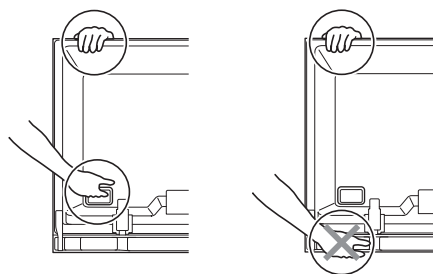
## ATTENZIONE

### Problemi di compatibilità

Questo prodotto è concepito esclusivamente per l'uso con una TV Flat-Screen Pioneer. Per maggiori informazioni sulla loro compatibilità al proprio schermo si raccomanda di rivolgersi al più vicino rivenditore o centro di riparazioni Pioneer autorizzato.

### Installazione ed impostazione

- Non spostate la TV Flat-Screen sollevandola dall'altoparlante o dai relativi supporti: potreste ferirvi o danneggiare questi ultimi. Quando dovete spostare la TV, sollevatela dall'alto afferrando le maniglie.



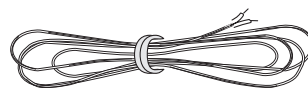
- L'altoparlante è voluminoso e potrebbe cadere se installato da una sola persona. Questo potrebbe causare infortuni o danni a quest'unità. Il lavoro di montaggio ed installazione deve quindi sempre venire fatto da almeno due persone.
- Per installare l'altoparlante, non usare alcuna vite che non sia fra quelle in dotazione, o esso potrebbe staccarsi e cadere.
- Per fissare bene l'altoparlante, stringere sempre bene le viti.
- Si prega di maneggiare con cura gli altoparlanti; la griglia di schermo e la cassa esterna possono danneggiarsi o rompersi se sottoposte a colpi esterni molto forti.
- Se vicino all'altoparlante si trova un monitor televisivo con tubo a raggi catodici, questo schermo può subire interferenze e mostrare aberrazioni cromatiche. Se questo accade, allontanare il monitor dall'altoparlante.

### L'ingresso di segnale

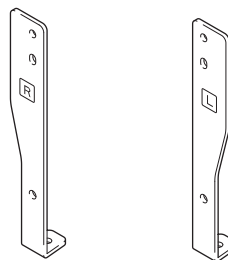
- Per evitare danni al sistema di altoparlanti dovuti a un sovraccarico d'ingresso, osservare le seguenti precauzioni:
- Collegate questo altoparlante esclusivamente alla TV Flat-Screen specificata. In caso contrario, potreste provocare danni o incendi.
- Prima di cambiare i collegamenti o il metodo di installazione, non dimenticare di spegnere tutti i dispositivi collegati e rimuoverne il cavo di collegamento.
- Se si usa una funzione di controllo dei toni per enfatizzare molto gli acuti, non usare volume molto alti.

## CONTROLLO DEGLI ACCESSORI

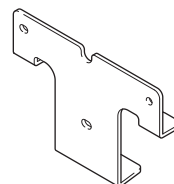
- Cavi dell'altoparlante × 2



- Supporti dell'altoparlante (sinistro e destro)



- Supporto dell'altoparlante (centrale)



- Viti di montaggio per l'altoparlante (M5 x 10 mm: nero) × 9



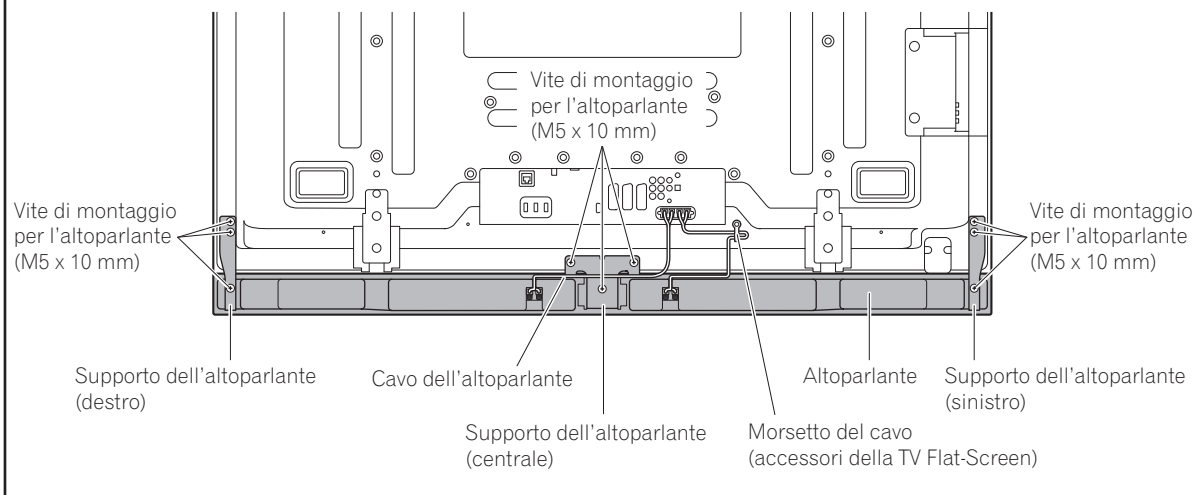
- Istruzioni per l'uso

## Installazione

- In caso di difficoltà con questa installazione rivolgetevi al vostro rivenditore.
- Pioneer non accetta alcuna responsabilità per gli eventuali danni causati da un'installazione non corretta, da un uso non corretto, da modifiche apportate o da distrastrici naturali.

## INSTALLAZIONE DELLA TV FLAT-SCREEN

### TV Flat-Screen con l'altoparlante installato



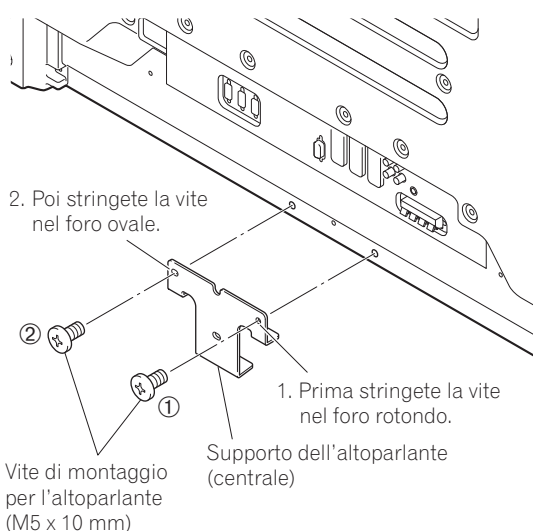
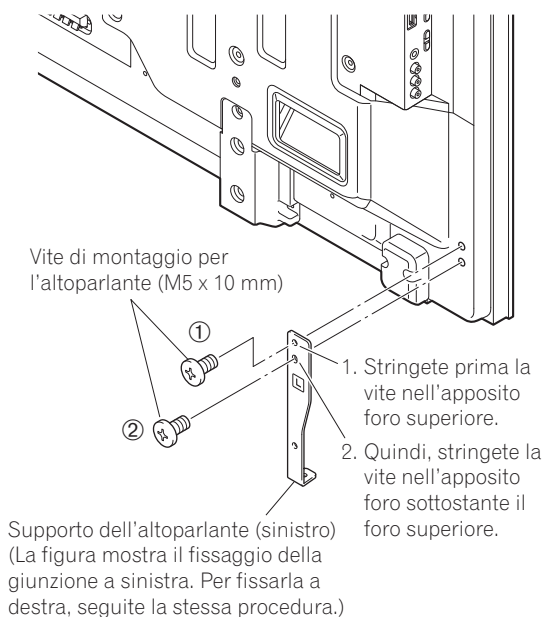
### Per l'uso del supporto di tavolo:

**NOTA:**

Prima di collegare l'altoparlante, attaccate il supporto di tavolo della serie PDK-TS35 (o un altro supporto per TV Flat-Screen Pioneer) alla TV Flat-Screen.

#### 1. Attaccate i supporti dell'altoparlante al retro della TV Flat-Screen.

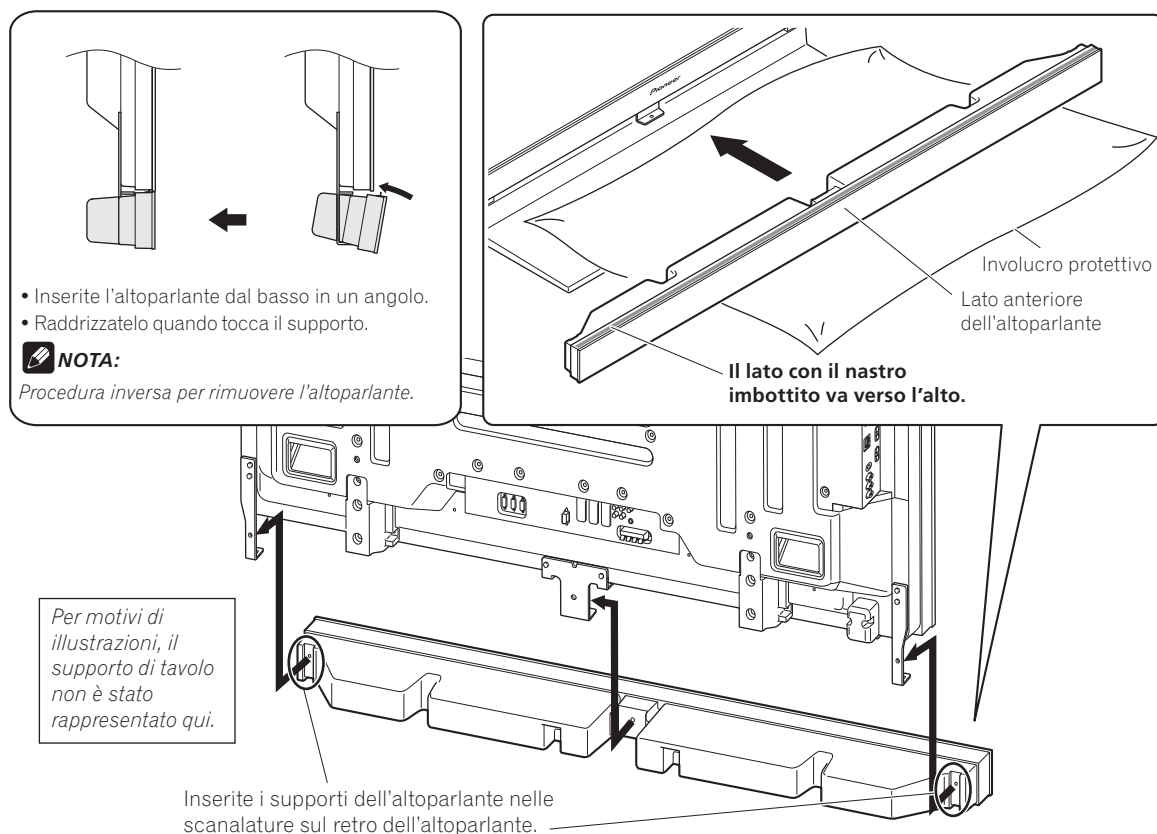
- Attaccate i supporti per i lati destro e sinistro in basso a destra e in basso a sinistra del pannello posteriore della TV Flat-Screen usando le viti in dotazione.
- Attaccate il supporto per il centro nella parte centrale inferiore del pannello posteriore della TV Flat-Screen usando le due viti in dotazione.





## 2. Fissate l'altoparlante ai supporti nella direzione corretta.

- Assicuratevi di non montare l'altoparlante al contrario.



- Inserite l'altoparlante dal basso in un angolo.
- Raddrizzatelo quando tocca il supporto.

**NOTA:**

Procedura inversa per rimuovere l'altoparlante.

Per motivi di illustrazioni, il supporto di tavolo non è stato rappresentato qui.

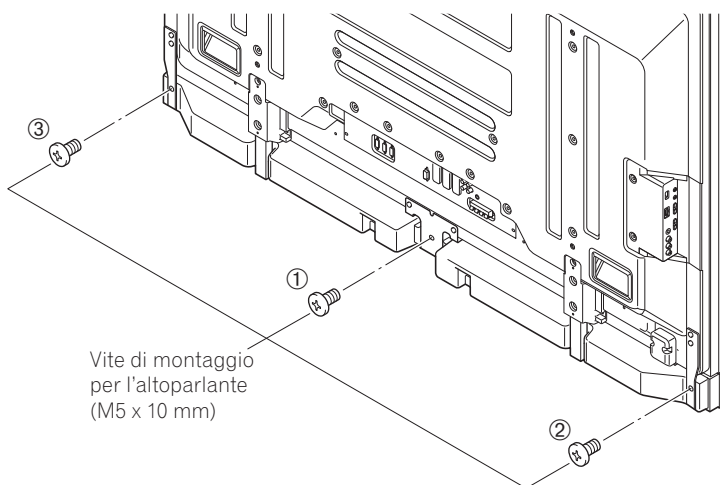
Inserite i supporti dell'altoparlante nelle scanalature sul retro dell'altoparlante.

**Attenzione**

- Per evitare che l'altoparlante o il supporto di tavolo urtino l'uno con l'altro e si danneggino, fissate l'altoparlante al supporto mentre confermate le loro posizioni. Vista la facilità di battere contro il supporto, collocate l'involucro di protezione nel quale l'altoparlante è stato avvolto tra l'altoparlante e il supporto.
- Se i supporti non si incastrano nelle scanalature sul retro dell'altoparlante, regolatene l'angolazione.

## 3. Stringete dal retro usando le viti in dotazione (tre posizioni).

- Stringete le tre viti nell'ordine ①, ②, ③, come mostrato nella figura.



**ATTENZIONE**

Non spostate la TV Flat-Screen sollevandola dai supporti dell'altoparlante: potreste ferirvi o danneggiarla.

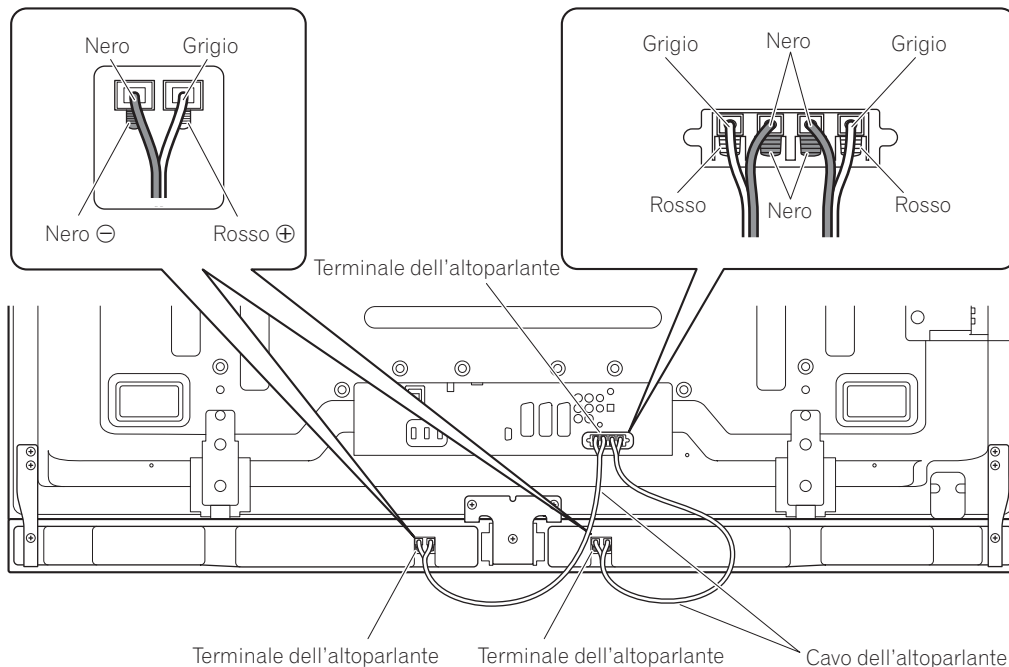
Il foro della vite sulla superficie inferiore del supporto dell'altoparlante viene usato se la TV Flat-Screen è installata alla parete. Non si usa se il televisore è attaccato al supporto.

**NOTA:**

Se dopo il montaggio la posizione dell'altoparlante deve essere regolata orizzontalmente o verticalmente, allentate innanzitutto le viti di montaggio dell'altoparlante, riposizionate l'altoparlante e poi stringete le viti nella posizione corretta.

#### 4. Collegare i cavi dell'altoparlante in dotazione all'altoparlante.

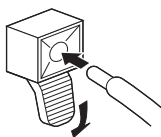
- Collegare i cavi correttamente, rispettando le polarità dei terminali dell'altoparlante, cioè il cavo ⊕ (grigio) ai terminali ⊕ (rosso) e il cavo ⊖ (nero) ai terminali ⊖ (nero).



Per motivi di illustrazioni, il supporto di tavolo non è stato rappresentato qui.

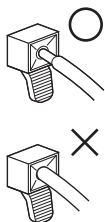
**NOTA:**

- Premete la levetta e inserite l'estremità del cavo.
- Una volta lasciata, la levetta blocca il cavo dell'altoparlante.



**Attenzione**

- Assicuratevi di spegnere i dispositivi collegati e di staccare la spina dalla presa a muro, prima di cambiare il metodo di collegamento o di installazione.
- Se il cavo dell'altoparlante viene inserito troppo distante e il materiale isolante tocca il terminale dell'altoparlante, non si riceverà alcun suono. Vi preghiamo di inserirlo in modo tale che il filo di rame sia visibile.
- Controllate che le estremità dei cavi dell'altoparlante siano collegate saldamente ai terminali, tirando leggermente il cavo dopo aver effettuato i collegamenti. In caso contrario, potrebbero verificarsi interruzioni acustiche o rumore.



#### 5. Collegare l'altra estremità dei cavi dell'altoparlante al retro della TV Flat-Screen.

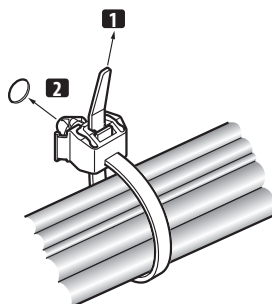
- Collegare i cavi correttamente rispettando la polarità dei terminali degli altoparlanti della TV Flat-Screen, vale a dire, cavo ⊕ (grigio) con terminali ⊕ (rosso) e cavo ⊖ (nero) con terminali ⊖ (nero).

## 6. Fissate i cavi nella scanalatura dell'altoparlante.

### 7. Legare i cavi.

Seguite i passaggi qui sotto per attaccare un morsetto del cavo.

- 1) Infilate la banda del morsetto nella staffa di supporto e legate il/i cavo(i) nel morsetto.
- 2) Spingete e tenete ferme le leve, quindi inserite il gancio nell'apposito foro sul retro della TV Flat-Screen.
- 3) Tirate verso l'alto la banda del morsetto per chiuderlo.



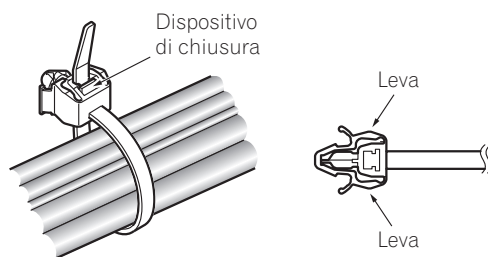
- 4) Assicuratevi che il morsetto del cavo sia ben saldato al pannello.

#### **NOTA:**

*Evitate di comprimere o esercitare pressione sui cavi quando li posizionate o legate.*

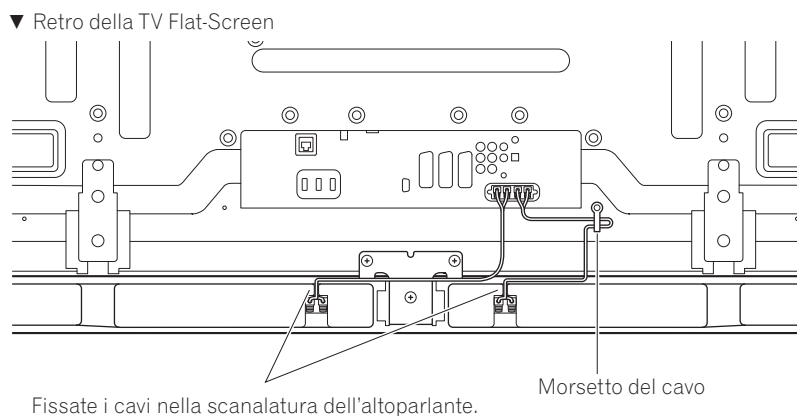
Per rimuovere la banda del morsetto, tirate e tenete fermo il dispositivo di chiusura perché si sblocchi.

Per rimuovere il morsetto del cavo, spingete e tenete ferme le leve, quindi estraetelo dal foro.



#### **NOTA:**

*Se un morsetto è stato installato da molto tempo, vi saranno maggiori probabilità che si deteriori. Un morsetto vecchio è più facilmente danneggiabile mentre viene tolto e non può essere riutilizzato.*



## Per l'uso dell'unità da parete:

**NOTA:**

Innanzitutto appoggiate la TV Flat-Screen su un panno morbido, ecc quindi attaccate i supporti dell'altoparlante.

- 1. Attaccate i supporti dell'altoparlante al retro della TV Flat-Screen (Vedi procedura 1 a pagina 24).**
- 2. Collegate i cavi dell'altoparlante in dotazione al retro della TV Flat-Screen (Vedi procedura 5 a pagina 26).**

- Collegate gli altri cavi e il filo di alimentazione alla TV Flat Screen.

- 3. Appoggiate la TV Flat-Screen sui supporti di montaggio dell'unità da parete.**

- Per maggiori dettagli, consultate le istruzioni per l'uso in dotazione con l'unità da parete.

**Attenzione**

Fate attenzione ai supporti dell'altoparlante durante l'installazione e il collegamento. Potreste ferirvi.

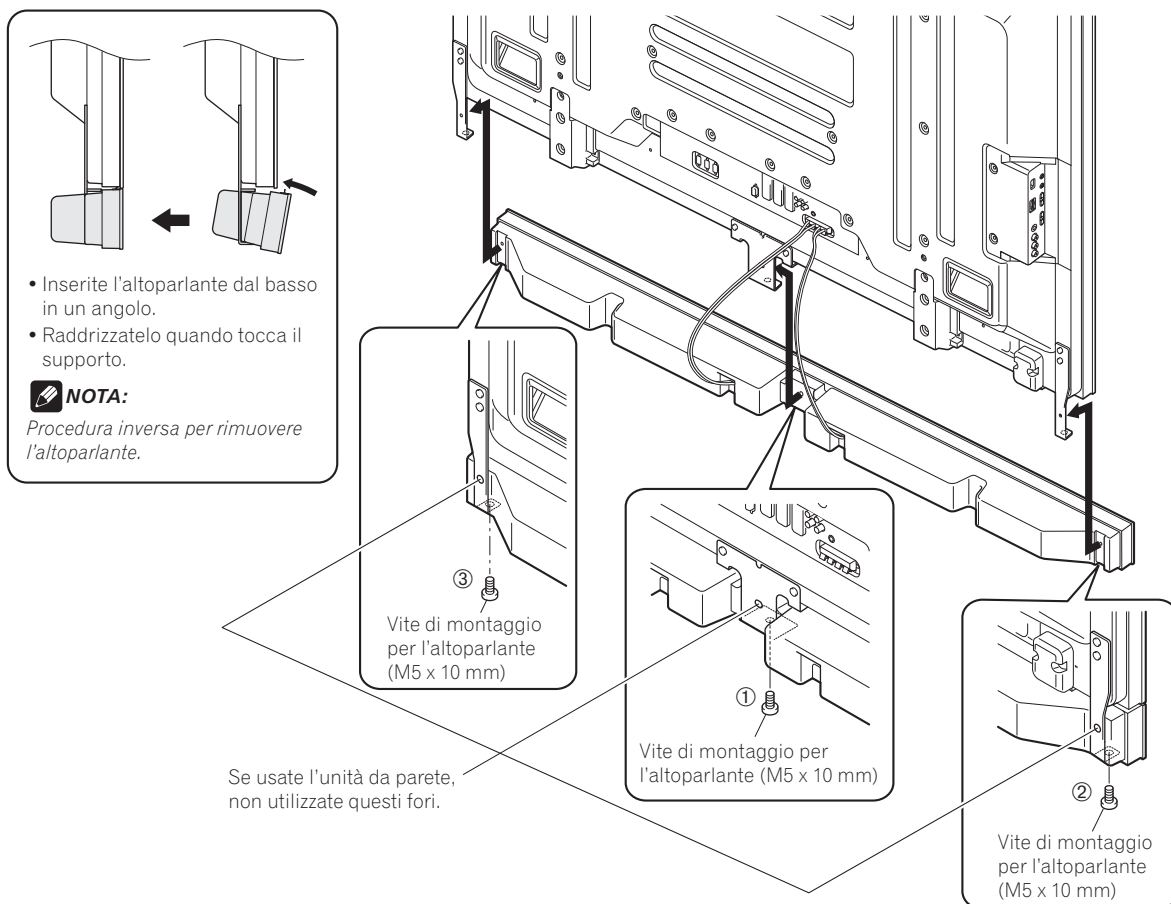
- 4. Collegate l'altra estremità del cavo dell'altoparlante all'altoparlante (vedi procedura 4 a pagina 26).**

**Attenzione**

Per questa procedura servono due persone.

- 5. Fissate l'altoparlante ai supporti nella direzione corretta.**

- Assicuratevi di non montare l'altoparlante al contrario.



## 6. Stringete dal basso usando le viti in dotazione (tre posizioni).

- Stringete le viti nell'ordine ①, ②, ③, come mostrato nella figura (vedi pag. 28).

Il foro della vite sulla superficie posteriore del supporto dell'altoparlante viene usato se la TV Flat-Screen è installata con il supporto di tavolo. Non è usato se la TV è installata alla parete.



### NOTA:

Se dopo il montaggio la posizione dell'altoparlante deve essere regolata orizzontalmente o verticalmente, allentate prima le viti di montaggio dell'altoparlante, riposizionate l'altoparlante, quindi ristringete le viti nella posizione corretta.

## 7. Legare i cavi (vedi procedura 7 a pag. 27).

## MANUTENZIONE DELLA CASSA ESTERNA

- Per togliere sporco e polvere utilizzare un panno per lucidare o un normale panno asciutto.
- Se la cassa esterna è molto sporca, pulirla con un panno morbido bagnato con acqua e detergente, quindi passare di nuovo un panno asciutto. Non utilizzare cera per mobili o detersivi. Potrebbero danneggiare la superficie della cassa esterna.
- Non usare mai diluenti, benzina, insetticidi spray e altri prodotti chimici sulla cassa esterna o nelle vicinanze. Questi prodotti sono corrosivi.
- In caso di uso di panni chimici, leggere attentamente le avvertenze per il loro uso.

## DATI TECNICI

Cassa esterna .....	Tipo Bass-reflex
Altoparlanti utilizzati (sistema a due vie) :	
Altoparlante per toni bassi.....	A cono, 4,8 cm × 13 cm
Altoparlante per toni alti .....	A semi-cupola, 2,5 cm
Impedenza.....	6 Ω
Gamma di frequenze.....	55 Hz a 30 000 Hz
Sensibilità (1 m, 1 W) .....	80 dB
Ingresso tollerabile :	
Ingresso massimo .....	18 W
Ingresso nominale .....	6 W
Frequenza di transizione .....	3 kHz
Dimensioni esterne	
.....	1 465 (L) mm × 78 (A) mm × 93 (P) mm
Peso :	
Solo altoparlante.....	3,15 kg
Con cavi, supporti e viti .....	3,7 kg
Parti accessorie	
.....	Cavi dell'altoparlante × 2
.....	Supporti dell'altoparlante
	Sinistro × 1
	Destro × 1
	Centrale × 1
.....	Viti di montaggio per l'altoparlante (M5 × 10 mm) × 9
.....	Istruzioni per l'uso × 1

### NOTA:

I dati tecnici e il design sono soggetti a variazioni senza preavviso, a seguito di ulteriori miglioramenti del prodotto.

**AVVERTENZA IMPORTANTE** – SCRIVETE QUI SOTTO IL NUMERO DI MODELLO E DI SERIE DI QUESTO APPARECCHIO. I NUMERI SI TROVANO SUL RETRO.

MODELLO N. \_\_\_\_\_  
SERIE N. \_\_\_\_\_

CONSERVATE QUESTI NUMERI PER L'USO FUTURO.



Se si vuole eliminare questo prodotto, non gettarlo insieme ai rifiuti domestici. Esiste un sistema di raccolta differenziata in conformità alle leggi che richiedono appositi trattamenti, recupero e riciclo.

I privati cittadini dei paesi membri dell'UE, di Svizzera e Norvegia, possono restituire senza alcun costo i loro prodotti elettronici usati ad appositi servizi di raccolta o a un rivenditore (se si desidera acquistarne uno simile).

Per i paesi non citati qui sopra, si prega di prendere contatto con le autorità locali per il corretto metodo di smaltimento.

In questo modo, si è sicuri che il proprio prodotto eliminato subirà il trattamento, il recupero e il riciclo necessari per prevenire gli effetti potenzialmente negativi sull'ambiente e sulla vita dell'uomo.

K058\_A\_It

Dank u voor de aanschaf van dit Pioneer product. Lees alvorens het luidsprekersysteem in gebruik te nemen eerst deze gebruiksaanwijzing door zodat u volledig op de hoogte bent van de bediening en werking. Bewaar de gebruiksaanwijzing op een veilige plaats voor het geval u later nog het een en ander wilt nalezen.

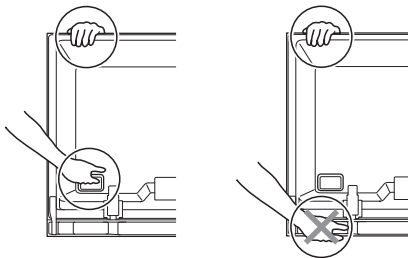
## LET OP

### Over de compatibiliteit

Dit product is uitsluitend ontworpen voor gebruik met een Pioneer Flat Screen TV. Voor meer informatie omtrent compatibiliteit met andere producten dient u uw dichtstbijzijnde erkende Pioneer dealer of service-centrum te raadplegen.

### Over de installatie en de instellingen

- Als u de Flat Screen TV wilt verplaatsen mag deze niet bij de luidspreker of luidsprekerbeugels vastgepakt worden. Dit kan resulteren in letsel of beschadiging van de beugels. Houd de TV aan de bovenzijde en de hendels vast wanneer u hem verplaatst.



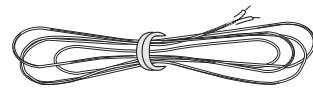
- De luidspreker is breed en kan onstabiel gemonteerd zijn wanneer deze slechts door een persoon wordt bevestigd. Dit kan resulteren in letsel of beschadiging van het product. Voor de montage en installatie zijn minimaal twee personen nodig.
- Voor de montage van de luidspreker mogen alleen de bijgeleverde schroeven worden gebruikt, want anders kan de luidspreker van het hoofdapparaat losraken en vallen.
- Draai de schroeven stevig vast bij de montage van de luidspreker.
- Wees uitermate voorzichtig met de luidsprekers. Het rooster en de behuizing zouden kunnen worden beschadigd wanneer het luidsprekersysteem aan schokken of stoten onderhevig wordt gesteld.
- Wanneer u een computerscherm of monitor met een beeldbuis in de buurt van de luidspreker plaatst, kan dit resulteren in beeldstoringen of kleurvervorming. Als dit het geval is, moet u het scherm op een grotere afstand van de luidspreker zetten.

### Over de ingang

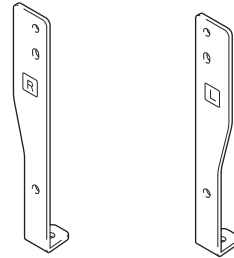
- Voorkom beschadiging van het luidsprekersysteem door overbelasting en let derhalve op de volgende punten:
- De luidspreker mag uitsluitend op deze Flat Screen TV aangesloten worden. Dit kan leiden tot brand of andere schade.
- Schakel de aangesloten apparatuur uit en trek het netsnoer uit het stopcontact voordat u begint met het wijzigen van de aansluitingen of de installatie.
- Bij gebruik van een toonregelfunctie voor het versterken van de hoge tonen mag u het volume op de versterker niet te hoog instellen.

## CONTROLLEREN VAN DE ONDERDELEN

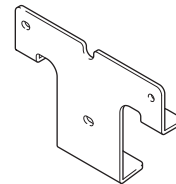
- Luidsprekersnoeren × 2



- Luidsprekerbeugels (Links en Rechts)



- Luidsprekerbeugel (Midden)



- Montageschroeven luidspreker (M5 × 10 mm : Zwart) × 9



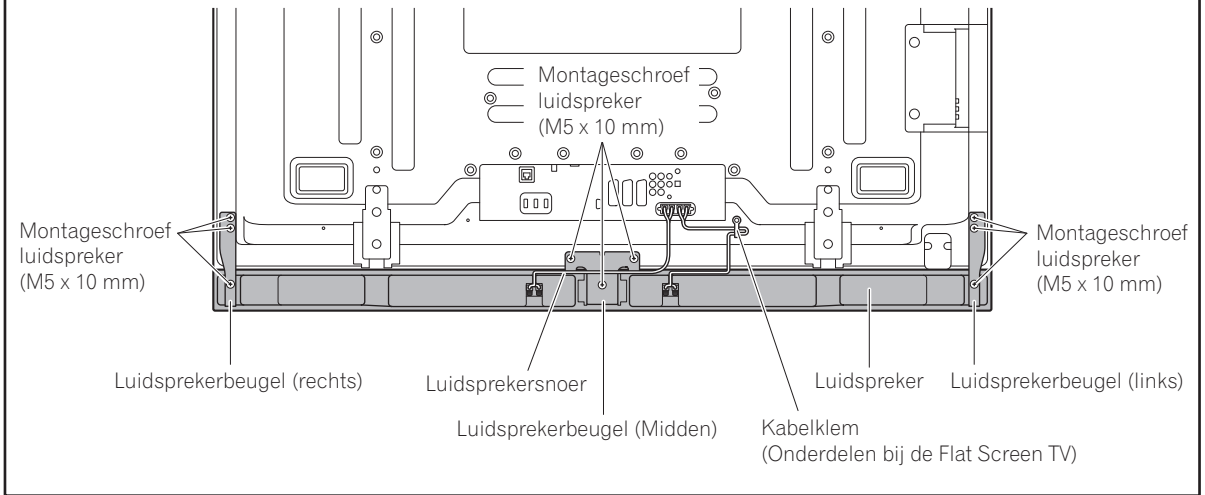
- Handleiding

## Installatie

- Raadpleeg uw dealer als u problemen ondervindt tijdens de installatie.
- Pioneer aanvaardt geen aansprakelijkheid als gevolg van onjuiste installatie, onjuist gebruik, wijziging of natuurrampen.

## INSTALLATIE OP DE FLAT SCREEN TV

### Flat Screen TV met geïnstalleerde luidspreker



## Indien de tafelbladstaander wordt gebruikt:

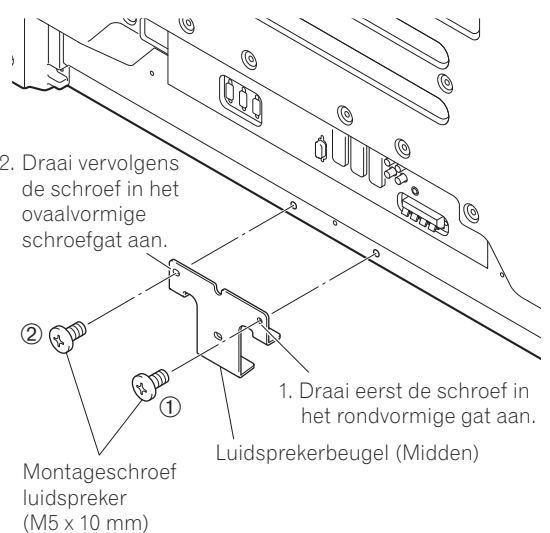
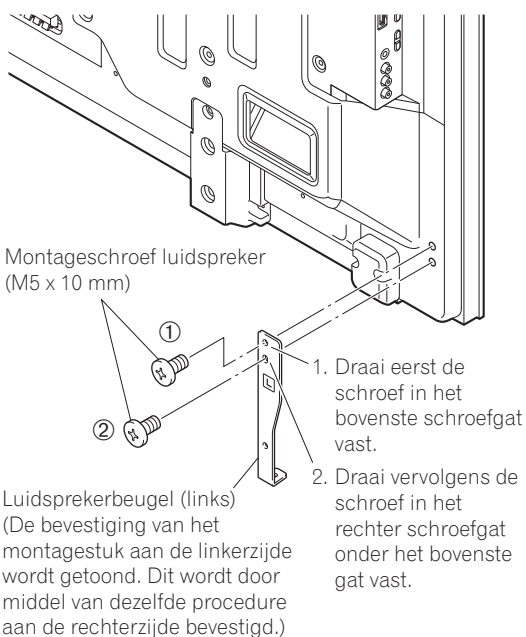


**N.B.:**

Voordat de luidspreker wordt bevestigd, dient de PDK-TS35-serie tafelbladstaander (of andere staander voor de Pioneer Flat Screen TV) aan de Flat Screen TV te worden bevestigd.

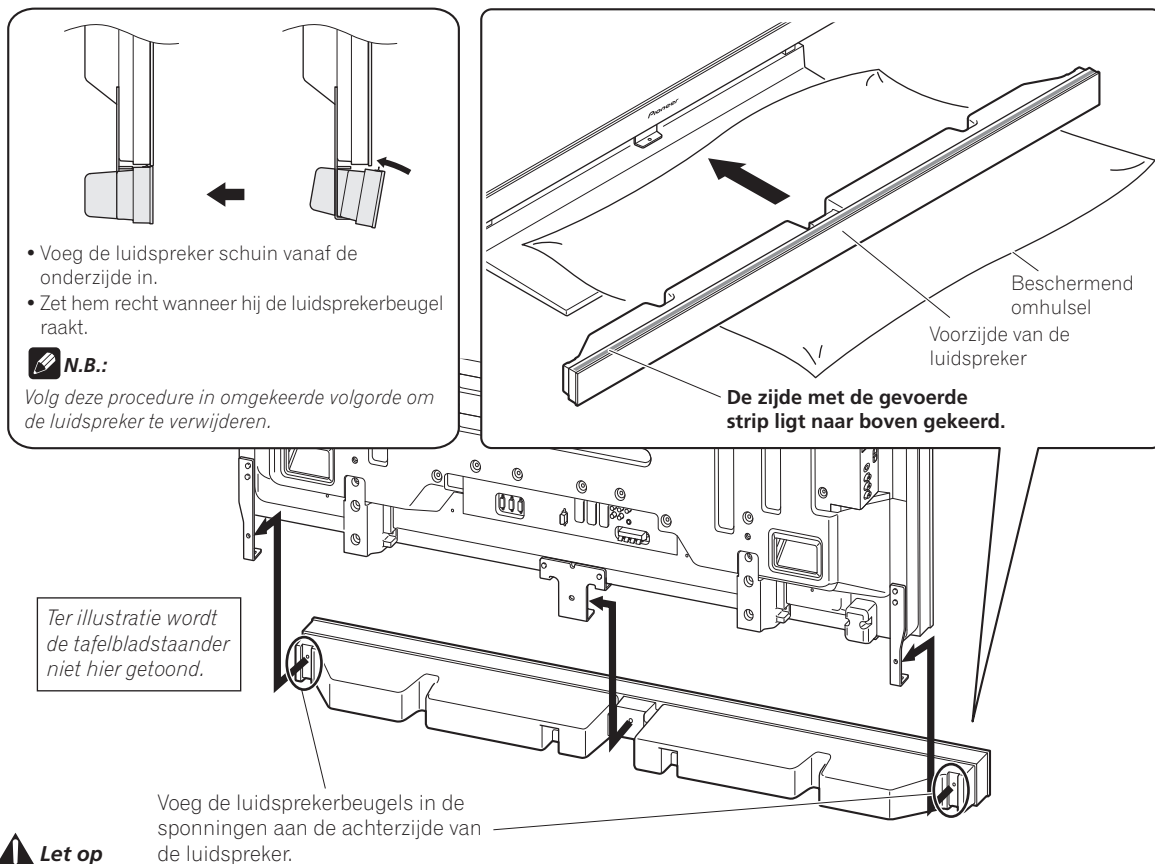
### 1. Bevestig de luidsprekerbeugels aan de achterzijde van de Flat Screen TV.

- Bevestig de beugels voor de rechter- en linkerzijden d.m.v. van de meegeleverde schroeven links- en rechtsonder aan het achterpaneel van de Flat Screen TV.
- Bevestig de beugel voor het midden d.m.v. de twee meegeleverde schroeven middenonder aan het achterpaneel van de Flat Screen TV.



## 2. Bevestig de luidspreker in de juiste richting aan de beugels.

- Zorg ervoor dat de luidspreker niet ondersteboven wordt bevestigd.

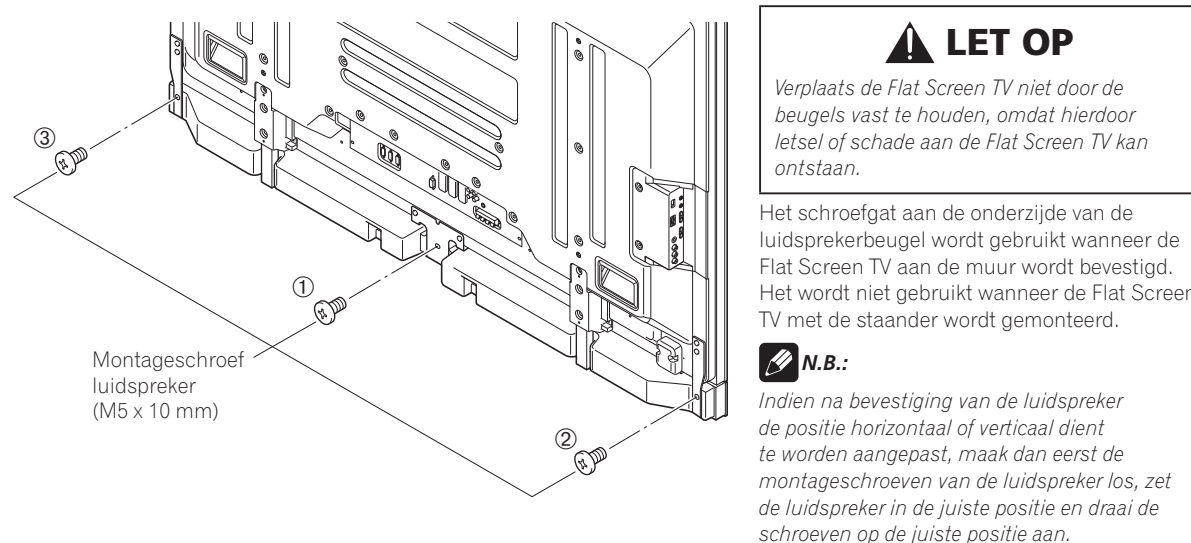


### Let op

- Ter voorkoming van schade aan de luidspreker en/of de tafelbladstaander omdat ze elkaar raken, dient de luidspreker aan de beugel te worden bevestigd terwijl de plaats ervan wordt bepaald. Omdat je gemakkelijk tegen de staander aanstoot kun je het beschermend omhulsel gebruiken waarin de luidspreker was ingepakt tussen de luidspreker en de staander.
- Wanneer de luidsprekerbeugels niet in de sponningen aan de achterzijde van de luidspreker passen, pas dan de hoek van de luidsprekerbeugels aan.

## 3. De meegeleverde schroeven aandraaien vanaf de achterzijde (op drie plaatsen).

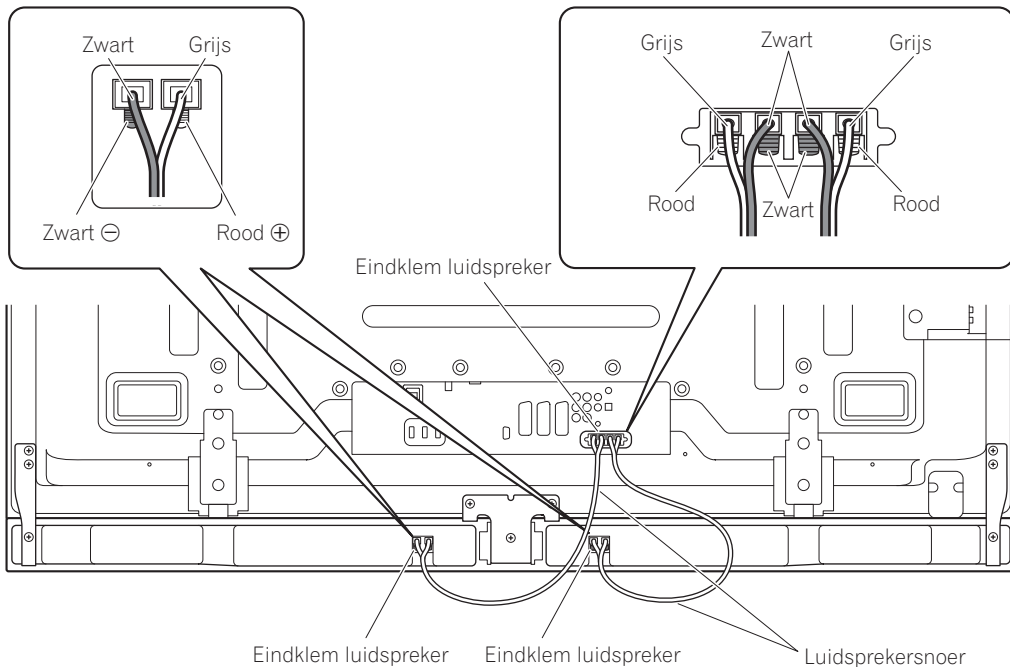
- Draai de drie schroeven in de volgorde ①, ② en ③ aan zoals in de figuur aangegeven.





#### 4. Sluit de meegeleverde luidsprekersnoeren aan op de luidspreker.

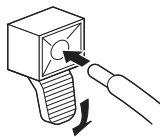
- Sluit de snoeren op de juiste polariteit van de luidsprekereindklemmen aan, d.w.z. ⊕ snoer (grijs) op de ⊕ eindklemmen (rood) en het ⊖ snoer (zwart) op de ⊖ eindklemmen (zwart).



Ter illustratie wordt de tafelbladstaander niet hier getoond.

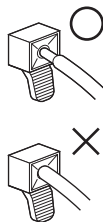
#### N.B.:

- Druk op het lipje en breng het uiteinde van het snoer in.
- Wanneer u het lipje loslaat, wordt het luidsprekersnoer vastgezet.



#### Let op

- Zorg ervoor dat de aangesloten apparatuur is uitgeschakeld en verwijder het netsnoer eerst uit het wandcontact wanneer u de aansluiting of installatie wijzigt.
- Indien u het luidsprekersnoer te ver insteekt zodat de isolatie de eindklem van de luidspreker raakt, wordt er geen geluid geproduceerd. Het snoer dient zodanig te worden ingestoken dat de koperdraad zichtbaar is.
- Controleer of het uiteinde van de luidsprekersnoeren goed is aangesloten op de eindklemmen door enigszins aan het snoer te trekken nadat de aansluitingen zijn gedaan. Door loszittende aansluitingen kan de verbinding worden verbroken of ruis ontstaan.



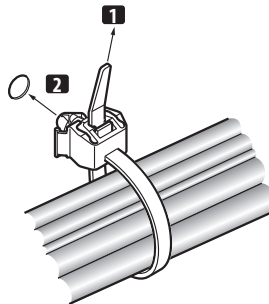
- Indien er kortsluiting plaatsvindt in de ⊕ en ⊖ snoeren door een blootliggend netsnoer, is het mogelijk de Flat Screen TV teveel belast wordt waardoor de bediening onderbroken wordt of een storing ontstaat.
- Door onjuiste aansluitingen voor wat betreft de polariteit van het luidsprekersnoer op de rechter- of linkerzijde van de eindklemmen van de Flat Screen TV kan onvoldoende stereogeluidseffecten tot gevolg hebben, waardoor een slecht basgeluid of ongebalanceerd geluidsbeeld ontstaat.
- Voeg de snoeren samen zonder er aan te trekken.

## 6. Leid de snoeren in de sponningen van de luidspreker.

## 7. Het samenvoegen van de snoeren.

Volg onderstaande stappen om een kabelklem aan te brengen.

- 1) Steek het klembandje door de houder en voeg het snoer/de snoeren samen in de kabelklem.
- 2) Houd de hendeltjes ingedrukt en leid het haakje door het juiste gat aan de achterzijde van de Flat Screen TV.
- 3) Trek aan het klembandje om het vast te zetten.



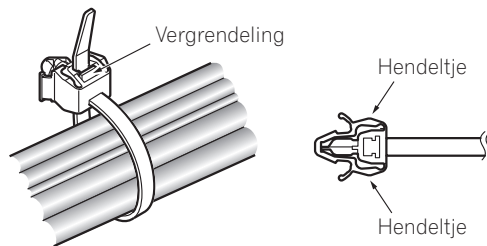
- 4) Zorg ervoor dat de kabelklem stevig in het paneel vastzit.



**N.B.:**

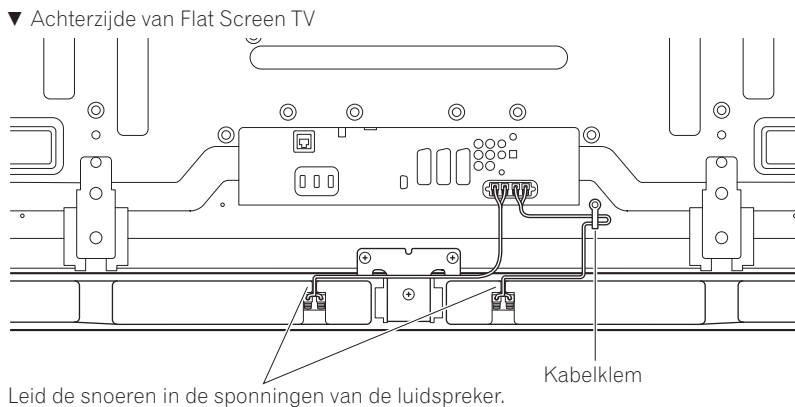
*Zorg dat er geen beknelling of drukpunten ontstaan wanneer de snoeren worden geleid of samengevoegd.*

Houd de vergrendeling ingedrukt zodat deze openspringt om het klembandje te verwijderen. Druk de hendeltjes in and trek het bandje uit de opening om het te verwijderen.



**N.B.:**

*Hoe langer een klem op zijn plaats blijft zitten, hoe groter de kans op slijtage. Een oudere klem raakt sneller beschadigd wanneer deze wordt verwijderd zodat hij niet opnieuw gebruikt kan worden.*



## Indien de eenheid voor wandbevestiging wordt gebruikt:



**N.B.:**

Leg eerst de Flat Screen TV op een zachte doek of iets dergelijks en bevestig daarna de luidsprekerbeugels.

1. Bevestig de luidsprekerbeugels aan de achterzijde van de Flat Screen TV (Zie procedure 1 op bladzijde 31).
2. Sluit de meegeleverde luidsprekersnoeren aan op de achterzijde van de Flat Screen TV (Zie procedure 5 op bladzijde 33).

- Sluit de overige snoeren en het netsnoer aan op de Flat Screen TV.

3. Plaats de Flat Screen TV op de montage-onderdelen van de eenheid voor wandbevestiging.

- Zie voor meer informatie de bij de eenheid voor wandbevestiging meegeleverde bedieningshandleiding.



**Let op**

Ga voorzichtig om met de luidsprekerbeugels bij de installatie of aansluiting. Dit kan resulteren in letsel.

4. Sluit het andere uiteinde van de luidsprekersnoeren aan op de luidspreker (zie procedure 4 op bladzijde 33).

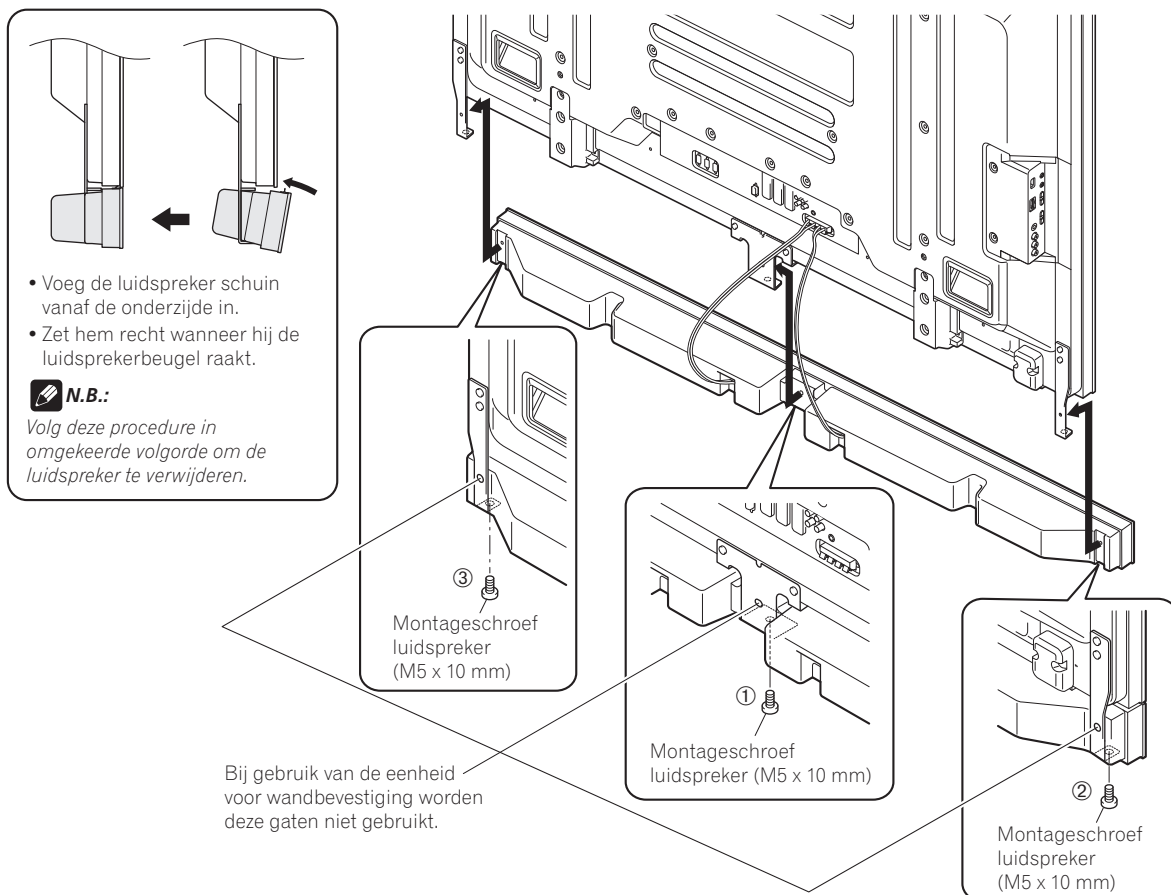


**Let op**

Zorg ervoor dat deze procedure door twee personen wordt uitgevoerd.

5. Bevestig de luidspreker in de juiste richting aan de beugels.

- Zorg ervoor dat de luidspreker niet ondersteboven wordt bevestigd.



## 6. Draai de meegeleverde schroeven (op drie plaatsen) van onderop aan.

- Draai de drie schroeven in volgorde ①, ② en ③ aan zoals op de figuur aangegeven (zie blz. 35).

Het schroefgat aan de achterzijde van de luidsprekerbeugel wordt gebruikt wanneer de Flat Screen TV met een tafelbladstaander wordt geïnstalleerd. Het schroefgat wordt niet gebruikt wanneer de Flat Screen TV aan de muur wordt bevestigd.



**N.B.:**

*Indien na bevestiging van de luidspreker de positie horizontaal of verticaal dient te worden aangepast, maak dan eerst de montageschroeven van de luidspreker los, zet de luidspreker in de juiste positie en draai de schroeven aan op de juiste positie.*

## 7. Samenvoegen van de snoeren (zie procedure 7 op bladzijde 34).

## ONDERHOUD VAN DE BEHUIZING

- Veeg stof en vuil met een poetsdoek of droge, schone doek van de behuizing.
- Bevochtig een zachte doek in een oplossing van water en een neutraal reinigingsmiddel en wring de doek goed uit voor het verwijderen van hardnekkige vlekken. Veeg na met een droge doek. Gebruik geen meubelwas of andere reinigingsmiddelen daar deze de behuizing aan kunnen tasten.
- Gebruik beslist geen thinner, benzine, insectensprays en andere chemische middelen op of in de buurt van de behuizing daar dit soort middelen de behuizing aantast.
- Bij gebruik van een chemische doek moet u alvorens gebruik de aanwijzingen goed lezen en controleren of deze doek voor dit systeem geschikt is.

## TECHNISCHE GEGEVENS

Behuizing .....	Type basreflex
Luidsprekers (tweewegsysteem):	
Woofer (voor lage tonen)	..... 4,8 cm × 13 cm hoornvormig type
Tweeter (voor hoge tonen) .....	2,5 cm halbolvormig type
Impedantie .....	6 Ω
Frequentiebereik .....	55 Hz t/m 30 000 Hz
Gevoeligheid (1 m, 1 W) .....	80 dB
Toelaatbare invoer:	
Maximaal ingangsvermogen .....	18 W
Nominaal ingangsvermogen .....	6 W
Crossover-frequentie .....	3 kHz
Externe afmetingen	
.....	1 465 (B) mm × 78 (H) mm × 93 (D) mm
Gewicht:	
Alleen luidspreker .....	3,15 kg
Met snoeren, beugels en schroeven .....	3,7 kg
Bijgeleverde onderdelen	
.....	Luidsprekersnoeren × 2
.....	Luidsprekerbeugels
.....	Links × 1
.....	Rechts × 1
.....	Midden × 1
.....	Montageschroeven luidspreker (M5 × 10 mm) × 9
.....	Handleiding × 1

### OPMERKING:

*Technische gegevens en ontwerp zijn ter productverbetering zonder voorafgaande kennisgeving wijzigbaar.*

### BELANGRIJK BERICHT

– Neem het hieronder vermelde model- en serienummer van deze apparatuur over. Deze nummers treft u aan op de achterzijde.

Modelnr. \_\_\_\_\_  
Serienr. \_\_\_\_\_

Bewaar deze nummers voor later gebruik.



Deponeer dit product niet bij het gewone huishoudelijk afval wanneer u het wilt verwijderen. Er bestaat een speciaal wettelijk voorgeschreven verzamelsysteem voor de juiste behandeling, het opnieuw bruikbaar maken en de recycling van gebruikte elektronische producten.

In de lidstaten van de EU, Zwitserland en Noorwegen kunnen particulieren hun gebruikte elektronische producten gratis bij de daarvoor bestemde verzamelplaatsen of een verkooppunt (indien u aldaar een gelijkwaardig nieuw product koopt) inleveren.

Indien u zich in een ander dan bovengenoemd land bevindt kunt u contact opnemen met de plaatselijke overheid voor informatie over de juiste verwijdering van het product.

Zodoende zorgt u ervoor dat het verwijderde product op de juiste wijze wordt behandeld, opnieuw bruikbaar wordt gemaakt, gerecycleerd en het niet schadelijk is voor de gezondheid en het milieu.

K058\_A\_Du

Uitgegeven door Pioneer Corporation.  
Copyright © 2008 Pioneer Corporation.  
Alle rechten voorbehouden.

Muchas gracias por comprar este producto Pioneer. Lea atentamente estas instrucciones de funcionamiento antes de usar su sistema de altavoces, de modo que sepa cómo obtener el máximo rendimiento. Después de haber finalizado la lectura del manual de instrucciones, guárdelo en un lugar seguro para futuras consultas.

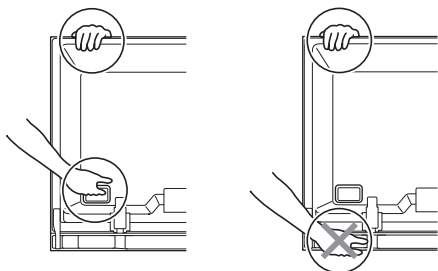
## PRECAUCIÓN

### Acerca de la compatibilidad

Este producto ha sido diseñado exclusivamente para ser utilizado con el televisor de pantalla plana de Pioneer. Para más información sobre la compatibilidad, consulte su distribuidor Pioneer autorizado o un centro de servicio.

### Acerca de la instalación y el ajuste

- No desplace el televisor de pantalla plana sujetándolo por el altavoz o los soportes para el altavoz, ya que usted podría lastimarse o los soportes podrían resultar dañados. Cuando desplace el televisor, sujételo por la parte superior y por las asas.



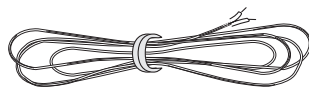
- El altavoz es ancho, y puede quedar inestable cuando lo instala una sola persona, de modo que usted podría lastimarse o el aparato podría resultar dañado. Por lo tanto, el montaje y la instalación deberán realizarse entre dos personas como mínimo.
- Cuando instale el altavoz, no emplee tornillos que no sean los suministrados, dado que el altavoz podría separarse de la unidad principal y caerse.
- Cuando instale el altavoz, apriete bien los tornillos.
- Manipule los altavoces con mucho cuidado, ya que la red de rejilla y la caja del altavoz pueden dañarse o romperse si se encuentran sujetos a fuertes impactos externos.
- Si pone una pantalla TRC o un monitor TRC cerca del altavoz, pueden producirse interferencias o distorsión del color. En tal caso, aleje el monitor del altavoz.

### Acerca de la entrada

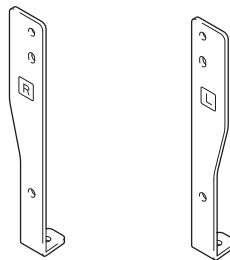
- Para evitar daños al sistema de altavoces como consecuencia de una sobrecarga de entrada, tenga en cuenta las precauciones siguientes:
- Este altavoz deberá conectarse única y exclusivamente al televisor de pantalla plana especificado. De lo contrario, podrían producirse daños o un incendio.
- Asegúrese de desconectar los dispositivos conectados y de desenchufar el cable de alimentación de la toma de corriente antes de cambiar las conexiones o de efectuar la instalación.
- Cuando emplee una función de control de tono para acentuar mucho los sonidos agudos, no suba excesivamente el volumen del amplificador.

## COMPROBACIÓN DE LOS ACCESORIOS

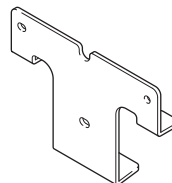
- Cables de altavoz × 2



- Soportes para el altavoz (izquierda y derecha)



- Soporte para el altavoz (centro)



- Pernos de fijación del altavoz (M5 x 10 mm: negros) × 9



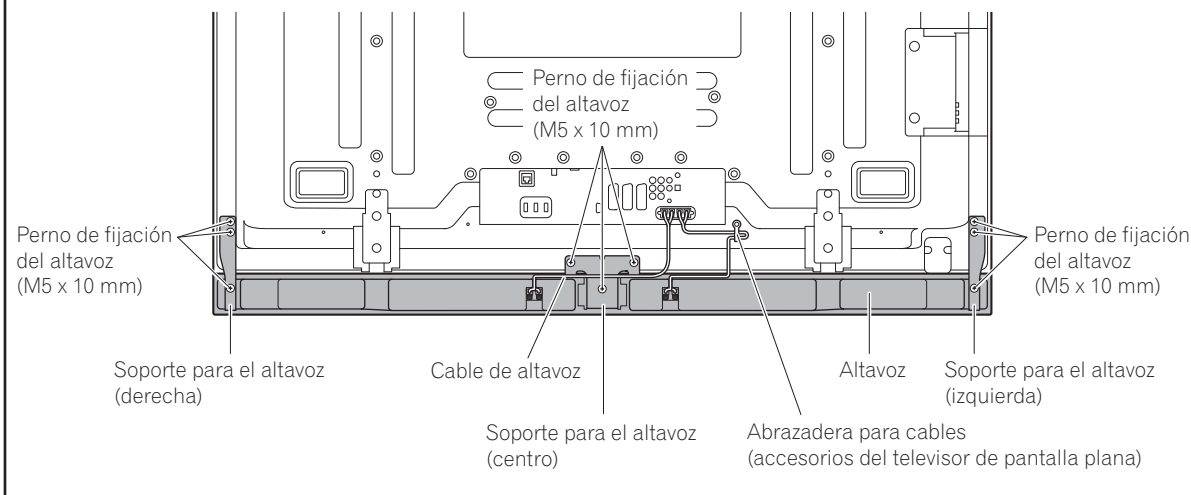
- Manual de instrucciones

## Instalación

- Si experimentara alguna dificultad con la instalación, consulte a su distribuidor.
- Pioneer no se responsabiliza de ningún daño que pudiera derivarse de una instalación incorrecta, un uso inadecuado, la realización de modificaciones o catástrofes naturales.

# INSTALACIÓN EN EL TELEVISOR DE PANTALLA PLANA

## Televisor de pantalla plana con el altavoz instalado



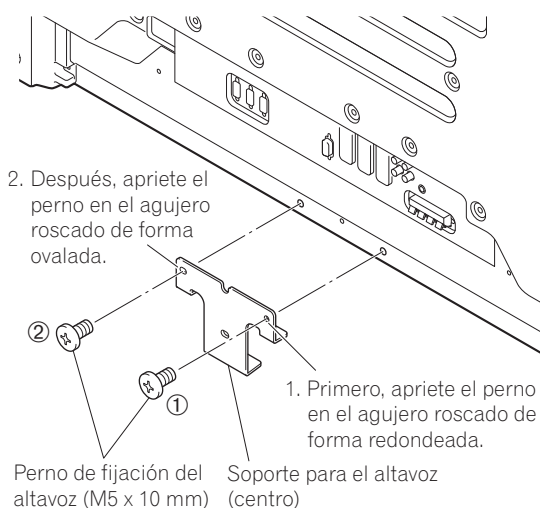
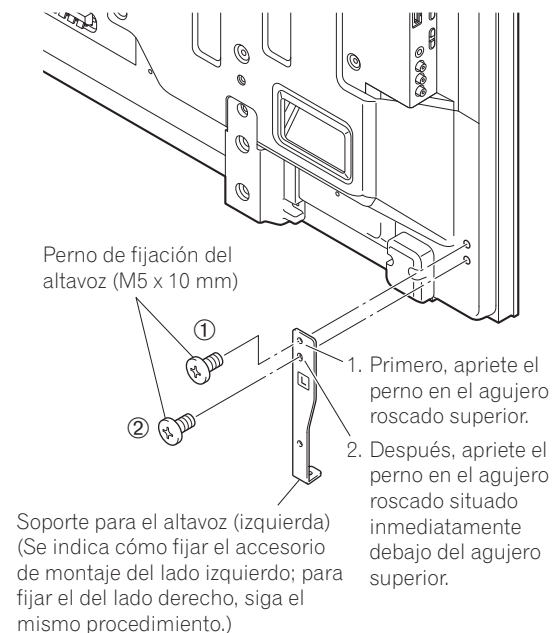
## Si se utiliza el soporte de mesa:

**NOTA:**

Antes de instalar el altavoz, acople al televisor de pantalla plana el soporte de mesa de la serie PDK-TS35 (u otro soporte para televisores de pantalla plana de Pioneer).

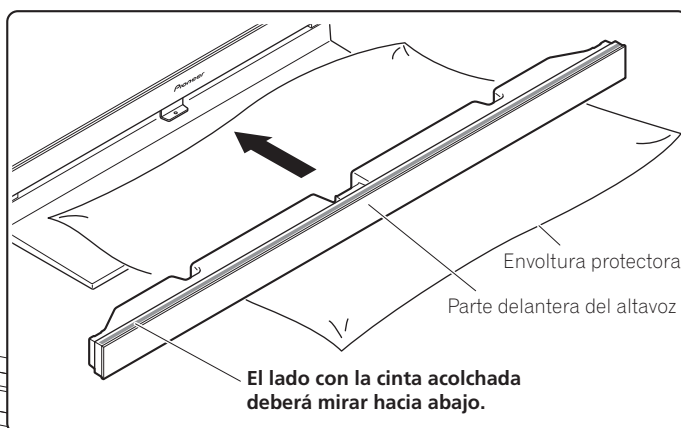
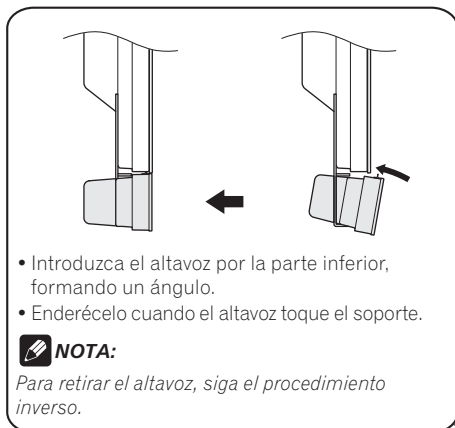
### 1. Coloque los soportes del altavoz en la parte posterior del televisor de pantalla plana.

- Utilice los pernos suministrados para fijar los soportes para los lados derecho e izquierdo en la parte inferior derecha e izquierda del panel posterior del televisor de pantalla plana.
- Utilice los dos pernos suministrados para fijar el soporte para la parte central en la parte central inferior del panel posterior del televisor de pantalla plana.



## 2. Coloque el altavoz en los soportes, asegurándose de que lo hace en la dirección correcta.

- Asegúrese de que no coloca el altavoz al revés.



A efectos ilustrativos, en este manual no se presenta el soporte de mesa.

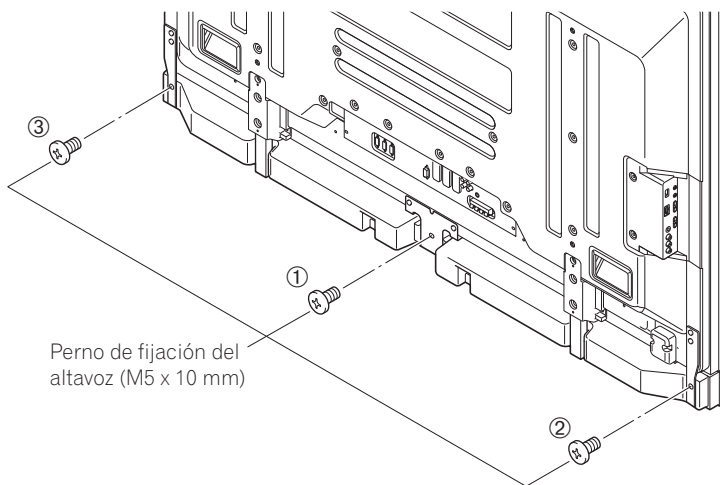
Introduzca los soportes para el altavoz en las ranuras situadas en la parte posterior del altavoz.

### ⚠ Precaución

- Para evitar que el altavoz y/o el soporte de mesa puedan dañarse al rozar entre sí, coloque el altavoz en el soporte prestando atención a la situación correcta. Puesto que el soporte podría rayarse fácilmente, coloque el envoltorio protector que cubría el altavoz entre el soporte de mesa y el altavoz.
- Si los soportes no coinciden con las ranuras de la parte posterior del altavoz, ajuste el ángulo de los soportes.

## 3. Apriete desde atrás los pernos suministrados (tres posiciones).

- Apriete los tres pernos en el orden indicado en el diagrama: ①, ②, ③.



### ⚠ PRECAUCIÓN

No desplace el televisor de pantalla plana sujetándolo por los soportes, ya que usted podría lastimarse o el televisor de pantalla plana podría resultar dañado.

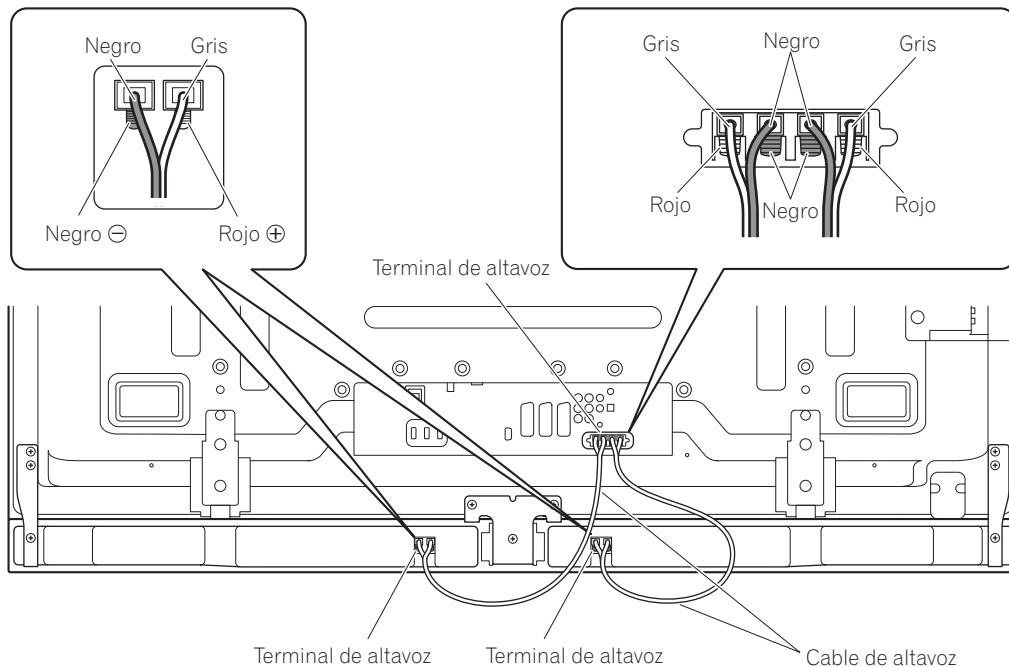
El agujero roscado situado en la superficie inferior del soporte para el altavoz se utiliza cuando el televisor de pantalla plana se instala en la pared. Cuando la instalación se realiza en el soporte, este agujero no se utiliza.

### ✍ NOTA:

Si tras haber colocado el altavoz fuera preciso ajustar su posición, horizontal o verticalmente, primero afloje los pernos de fijación del altavoz, reposiciónelos y, una vez que estén en la posición correcta, vuélvalos a apretar.

#### 4. Conecte al altavoz los cables de altavoz suministrados.

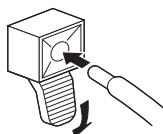
- Conecte los cables correctamente con respecto a la polaridad de los terminales de altavoz; es decir, el cable ⊕ (gris) al terminal ⊕ (rojo) y el cable ⊖ (negro) al terminal ⊖ (negro).



A efectos ilustrativos, en este manual no se presenta el soporte de mesa.

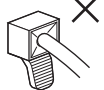
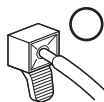
**NOTA:**

- Presione la palanca e introduzca el extremo del cable.
- Cuando suelte la palanca, el cable de altavoz quedará sujeto.



**Precaución**

- Cuando cambie la conexión o lleve a cabo la instalación, asegúrese de que apaga los aparatos conectados y de que desenchufa el cable de alimentación de la toma de pared.
- Si introduce el cable de altavoz de modo que el aislamiento esté tocando el terminal de altavoz, es posible que no obtenga ningún sonido. No lo introduzca demasiado, de forma que el hilo de cobre quede visible.
- Para comprobar que los extremos de los cables de altavoz están bien conectados a los terminales, una vez que haya realizado la conexión, tire suavemente de cada uno de los cables. Si las conexiones han quedado algo flojas, es posible que se ocasionen pérdidas de sonido o ruido.



#### 5. Conecte el otro extremo de los cables de altavoz a la parte posterior del televisor de pantalla plana.

- Conecte los cables correctamente con respecto a la polaridad de los terminales de altavoz del televisor de pantalla plana; es decir, el cable ⊕ (gris) al terminal ⊕ (rojo) y el cable ⊖ (negro) al terminal ⊖ (negro).

- Si se produce un cortocircuito en los cables ⊕ y ⊖ causado por un cable desnudo, es posible que el televisor de pantalla plana reciba una carga excesiva, lo que se traduciría en un funcionamiento interrumpido o incorrecto.
- Si las conexiones del cable de altavoz a los terminales derecho o izquierdo del televisor de pantalla plana no se han realizado correctamente con respecto a la polaridad, podrían producirse efectos de sonido estéreo defectuosos, lo que a su vez daría lugar a unos sonidos graves deficientes o a una imagen sonora inestable.
- Enrolle el cable sobre sí mismo sin tirar de él.

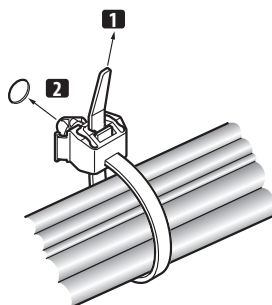


## 6. Encaje los cables en la ranura del altavoz.

## 7. Cómo reunir y enrollar los cables sobre sí mismos.

Para colocar una abrazadera para cables, siga los pasos que se indican a continuación.

- 1) Deslice un extremo de la abrazadera por el soporte de la misma y reúna los cables de modo que éstos queden sujetos por la abrazadera.
- 2) Presione las palancas de la abrazadera y, sin soltarlas, introduzca el gancho en el orificio que encontrará en la parte posterior del televisor de pantalla plana.
- 3) Tire del extremo de la abrazadera para cerrarla.



- 4) Confirme que la abrazadera para cables queda firmemente sujeta en el panel.

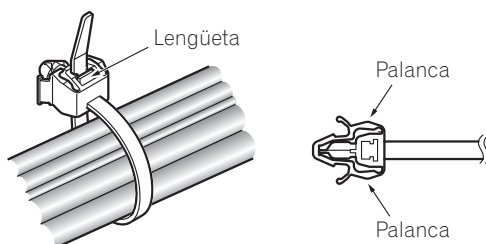


### NOTA:

Al distribuir o reunir los cables, evite pellizcarlos o crear puntos de presión.

Para extraer la banda de la abrazadera para cables, tire de la lengüeta de liberación.

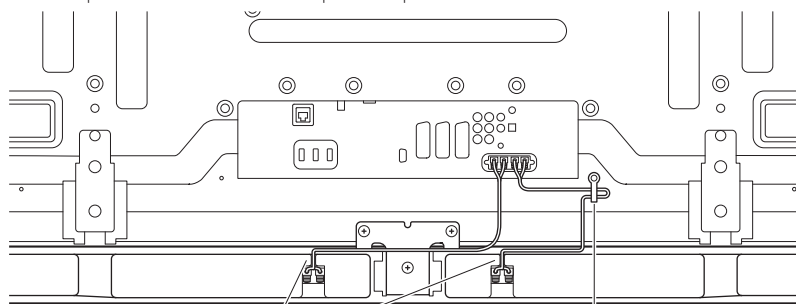
Para extraer la abrazadera para cables, mantenga presionadas las palancas y extráigala del orificio.



### NOTA:

Cuanto más tiempo haga que se haya instalado una abrazadera, más probabilidades habrá de que la misma se deteriore. Una abrazadera antigua se dañará con mayor facilidad al extraerla y es posible que no se pueda utilizar de nuevo.

### ▼ Parte posterior del televisor de pantalla plana



Encaje los cables en la ranura del altavoz.

Abrazadera para cables

## Si el televisor se instala en la unidad para colgar de la pared:

### **NOTA:**

Primero disponga de forma horizontal el televisor de pantalla plana sobre una sábana suave, etc. Después, proceda a colocar los soportes para el altavoz.

1. Coloque los soportes para el altavoz en la parte posterior del televisor de pantalla plana (consulte el procedimiento 1 en la página 38).
2. Conecte los cables de altavoz suministrados a la parte posterior del televisor de pantalla plana (consulte el procedimiento 5 en la página 40).
  - Conecte los otros cables y el cable de alimentación al televisor de pantalla plana.
3. Coloque el televisor de pantalla plana en los accesorios de montaje de la unidad para colgar de la pared.

- Para detalles al respecto, consulte el manual de instrucciones facilitado con la unidad para colgar de la pared.

### **Precaución**

Al realizar la instalación o conexión de los cables, tenga cuidado con los soportes para el altavoz, puesto que podría lesionarse.

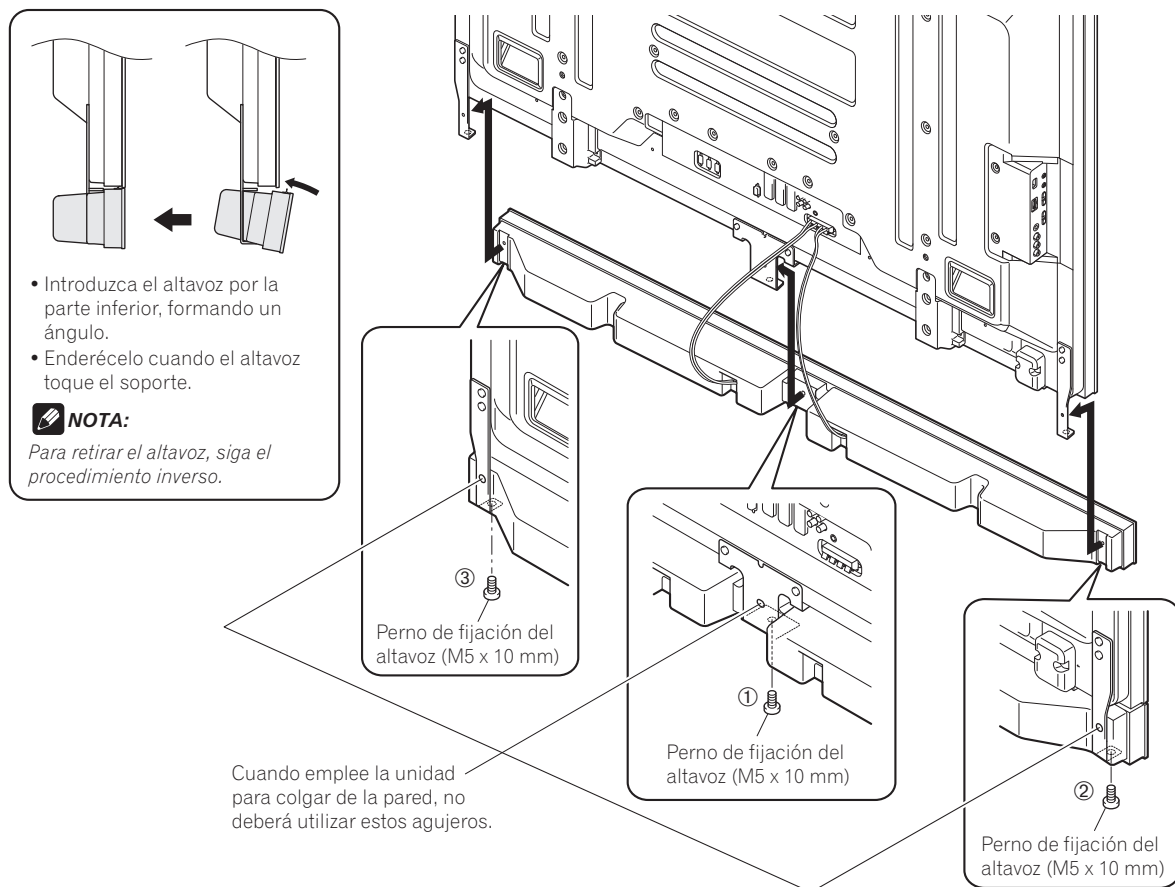
4. Conecte al altavoz el otro extremo de los cables de altavoz (consulte el procedimiento 4 en la página 40).

### **Precaución**

Este procedimiento deberán llevarlo a cabo dos personas.

5. Asegúrese de que al instalar el altavoz en los soportes lo hace en la dirección correcta.

- Asegúrese de que no monta el altavoz al revés.



## 6. Apriete desde abajo los pernos suministrados (tres posiciones).

- Apriete los tres pernos en el orden indicado en el diagrama: ①, ②, ③ (consulte la página 42). El agujero roscado situado en la parte posterior del soporte para el altavoz se utiliza cuando el televisor de pantalla plana se instala en el soporte de mesa. No se utiliza cuando se instala en la pared.



### NOTA:

Si tras haber colocado el altavoz fuera preciso ajustar su posición, horizontal o verticalmente, primero afloje los pernos de fijación del altavoz, reposiciónelos y, una vez que estén en la posición correcta, vuélvalos a apretar.

## 7. Cómo reunir y enrollar los cables sobre sí mismos (consulte el procedimiento 7 en la página 41).

## MANTENIMIENTO DE LA CAJA DEL ALTAVOZ

- Para quitar la suciedad y el polvo utilice un paño abrillantador o un paño seco.
- Si la caja del altavoz está muy sucia, límpiela con un paño humedecido con algún producto limpiador diluido con agua. Después, seque la superficie con un paño seco. No utilice ceras ni productos limpiadores para muebles, ya que dañarían la superficie de la caja del altavoz.
- Nunca utilice diluyentes, bencinas, rociadores de insecticidas ni otros productos químicos sobre la caja del altavoz o cerca de ella, ya que podrían correr la superficie.
- Si utiliza un paño químico, lea cuidadosamente las instrucciones que acompañen al mismo.

## ESPECIFICACIONES

Caja del altavoz .....	Tipo reflejo de bajos
Altavoces usados (sistema de dos vías):	
Woofer (para los sonidos graves)	..... Tipo cónico 4,8 cm × 13 cm
Tweeter (para los sonidos agudos)	..... Tipo semicúpula de 2,5 cm
Impedancia .....	6 Ω
Gama de frecuencias .....	55 Hz a 30 000 Hz
Sensibilidad (1 m, 1 W) .....	80 dB
Entrada permisible:	
Entrada máxima .....	18 W
Entrada nominal .....	6 W
Frecuencia de cruce .....	3 kHz
Dimensiones exteriores	
.....	1 465 (An) mm × 78 (Al) mm × 93 (Pr) mm
Peso:	
Sólo el altavoz .....	3,15 kg
Con cables, soportes y pernos.....	3,7 kg
Accesorios	
.....	Cable de altavoz × 2
.....	Soportes para el altavoz
	Izquierda × 1
	Derecha × 1
	Centro × 1
.....	Pernos de fijación del altavoz (M5 × 10 mm) × 9
.....	Manual de instrucciones × 1

### NOTA:

Las especificaciones y el diseño están sujetos a posibles cambios sin previo aviso a efectos de mejorar el producto.

**AVISO IMPORTANTE** – ANOTE MÁS ABAJO EL NÚMERO DE MODELO Y EL NÚMERO DE SERIE DE ESTE EQUIPO. LOS ENCONTRARÁ DETALLADOS EN LA PARTE POSTERIOR DEL MISMO.

N.º DE MODELO \_\_\_\_\_

N.º DE SERIE \_\_\_\_\_

GUARDE ESTOS NÚMEROS PARA FUTURAS REFERENCIAS.



Si desea deshacerse de este producto, no lo mezcle con los residuos generales de su hogar. De conformidad con la legislación vigente, existe un sistema de recogida distinto para los productos electrónicos que requieren un procedimiento adecuado de tratamiento, recuperación y reciclado.

Las viviendas privadas en los estados miembros de la UE, en Suiza y Noruega pueden devolver gratuitamente sus productos electrónicos usados en las instalaciones de recolección previstas o bien en las instalaciones de minoristas (si adquieren un producto similar nuevo).

En el caso de los países que no se han mencionado en el párrafo anterior, póngase en contacto con sus autoridades locales a fin de conocer el método de eliminación correcto.

Al actuar siguiendo estas instrucciones, se asegurará de que el producto de desecho se somete a los procesos de tratamiento, recuperación y reciclaje necesarios, con lo que se previenen los efectos negativos potenciales para el entorno y la salud humana.

K058\_A\_Sp

感謝惠購先鋒產品。

在使用該揚聲器系統之前，請通讀操作手冊，以獲知如何使本揚聲器系統發揮最佳性能。閱讀完畢後，請將其妥善保管以備日後參考。

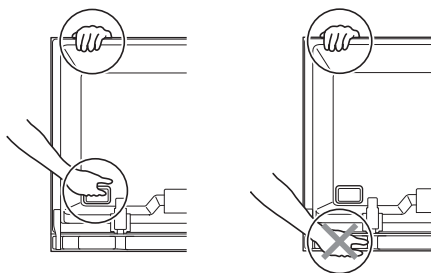
## 注意

### 關於兼容性

本產品專門設計適用於先鋒平面電視。有關兼容性的詳情，請就近諮詢先鋒授權經銷商或服務中心。

### 關於安裝與固定

- 請勿以握住揚聲器或揚聲器固定裝置來移動平面電視，否則可能會導致人身傷害或固定裝置損壞。若要移動平面電視，請以握住電視頂部及其把手的方式搬動。



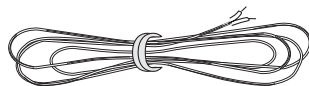
- 揚聲器很寬闊，只由一個人安裝，可能會變得很不穩定。這可能會導致人員受傷或產品損壞。因此，必須由兩個人來進行裝配與安裝。
- 安裝揚聲器時，請勿使用附送螺絲以外的螺絲，否則揚聲器可能會從本機脫開，甚至於掉落。
- 安裝揚聲器時，請將螺絲擰緊。
- 當揚聲器受到外部的影響時，請充分注意揚聲器的處理，以免損壞護網和音箱。
- 在揚聲器附近放置 CRT 電腦屏幕或 CRT 監視器可能會導致干擾或色彩失真。如果出現這種情況，請使監視器遠離揚聲器。

### 關於輸入端子

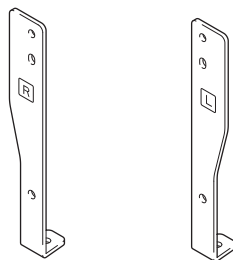
- 為防止因輸入過載而導致揚聲器系統損壞，請務必遵循以下注意事項：
- 請勿將揚聲器用於指定的平面電視之外的設備。否則可能導致損壞或火災。
- 改變連接或安裝方法時，務必先將連接設備的電源關掉，並將電線插頭從牆壁上的插座中拔出。
- 使用音調控制功能來增強高音時，請勿將放大器音量開得太大。

## 檢查配件

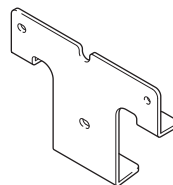
- 揚聲器連接線 x 2



- 揚聲器固定裝置（左右兩側）



- 揚聲器固定裝置（中央）



- 揚聲器固定螺絲  
(M5 x 10 mm : 黑色) x 9



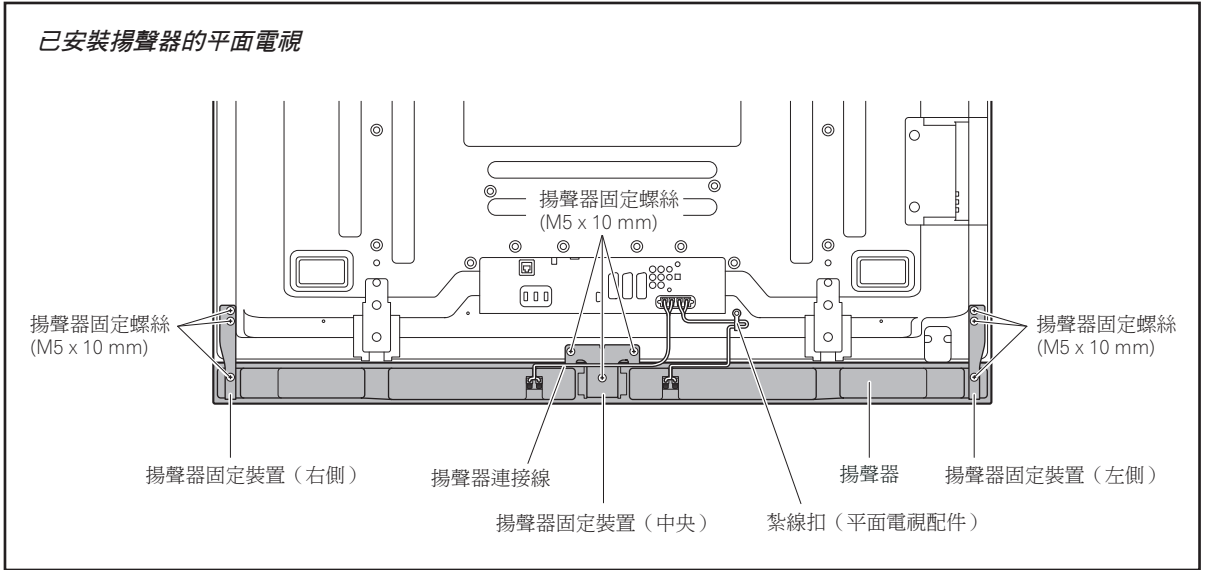
- 操作手冊

## 安裝

- 如果安裝遇到困難，請與經銷商聯絡。
- 對於因安裝不當、使用不當、更改或自然災害引起的損害，先鋒概不負責。

## 平面電視配備

已安裝揚聲器的平面電視



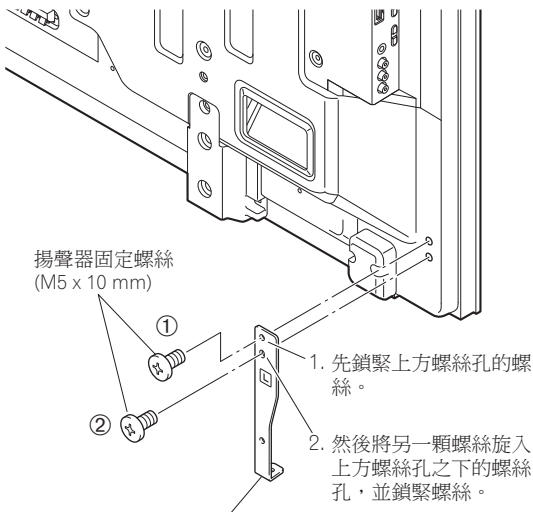
### 使用桌上支架時：

#### 備註：

安裝揚聲器前，請先安裝平面電視 PDK-TS35 系列桌上支架（或其他先鋒平面電視支架）。

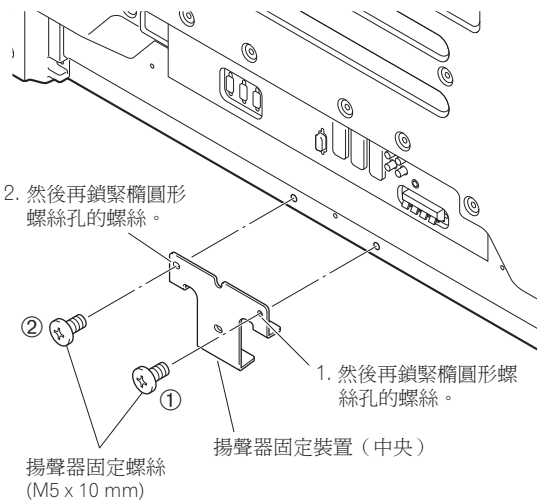
#### 1. 將揚聲器固定裝置安裝到平面電視後方。

- 使用隨附的螺絲，將左、右側固定裝置安裝到平面電視後面板底部的左右側。



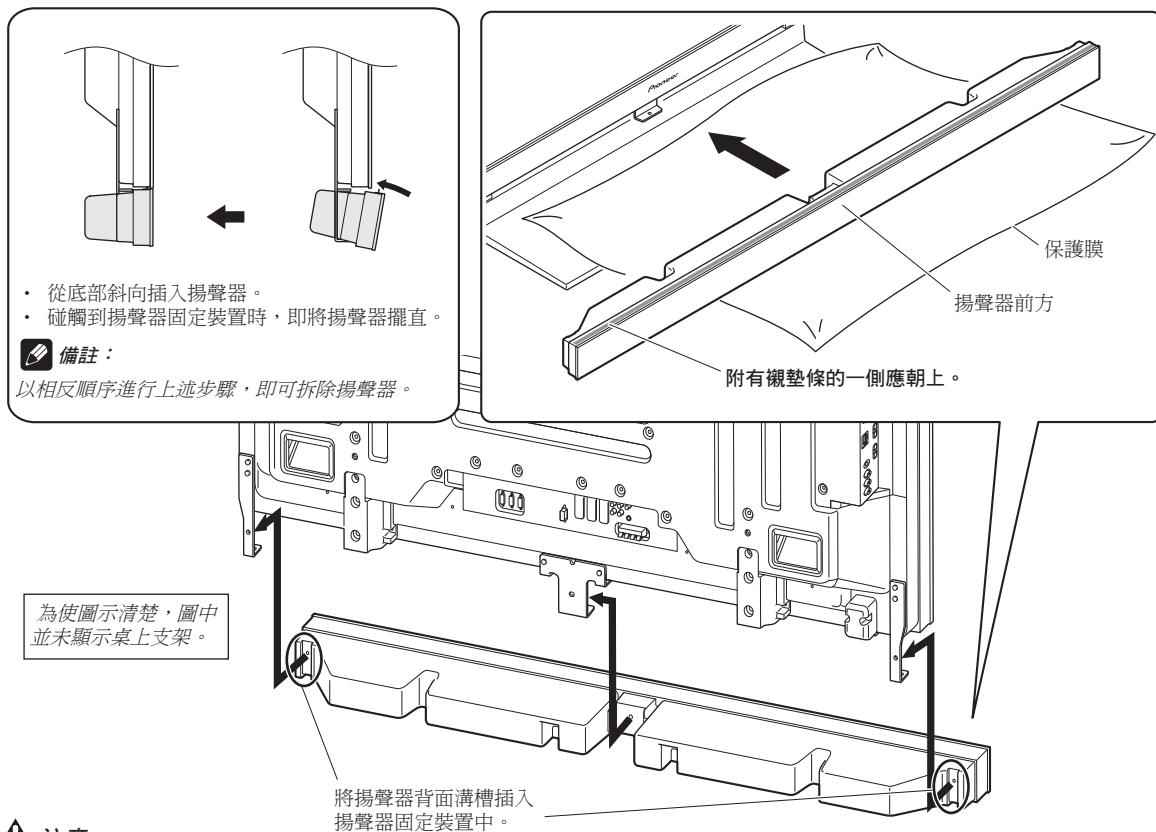
揚聲器固定裝置 (左側)  
 (圖例所示者為左側固定裝置之安裝。  
 右側固定裝置之安裝所需步驟亦相同。)

- 使用隨附的兩顆螺絲，將中央固定裝置安裝到平面電視後面板底部中央。



## 2. 以正確方向將揚聲器安裝到固定裝置上。

- 切勿裝反揚聲器。

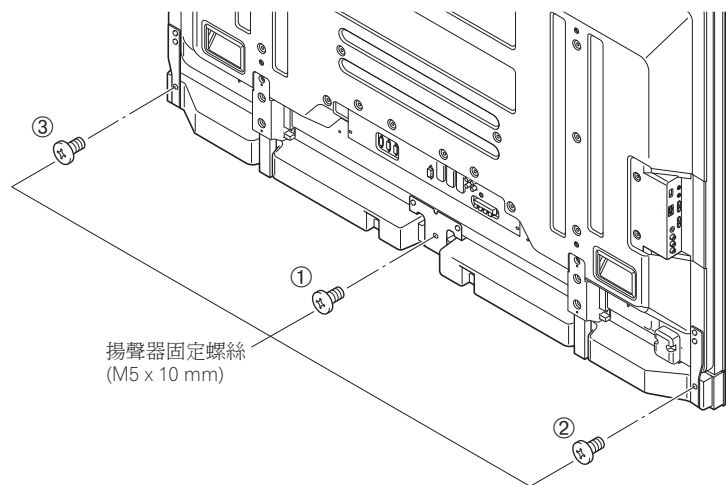


### 注意

- 避免揚聲器及桌上支架互相碰撞而受損，在確認位置時，請先將揚聲器安裝在固定裝置上。因為您很可能碰撞到桌上支架，請使用包覆揚聲器的保護膜來隔開揚聲器與支架。
- 當揚聲器固定裝置無法與揚聲器後方溝槽吻合時，請調整揚聲器固定裝置的角度。

## 3. 使用隨附的螺絲從背後鎖緊（三個位置）。

- 依照圖中所示的 ①、②、③ 順序鎖緊三顆螺絲。



### 注意

移動平面電視時請勿持握固定裝置，否則將可能導致人身傷害或使平面電視受損。

揚聲器固定裝置底部表面的螺絲孔，僅適用於平面電視的壁掛裝置。以支架安裝平面電視時，將不需用到。

### 備註：

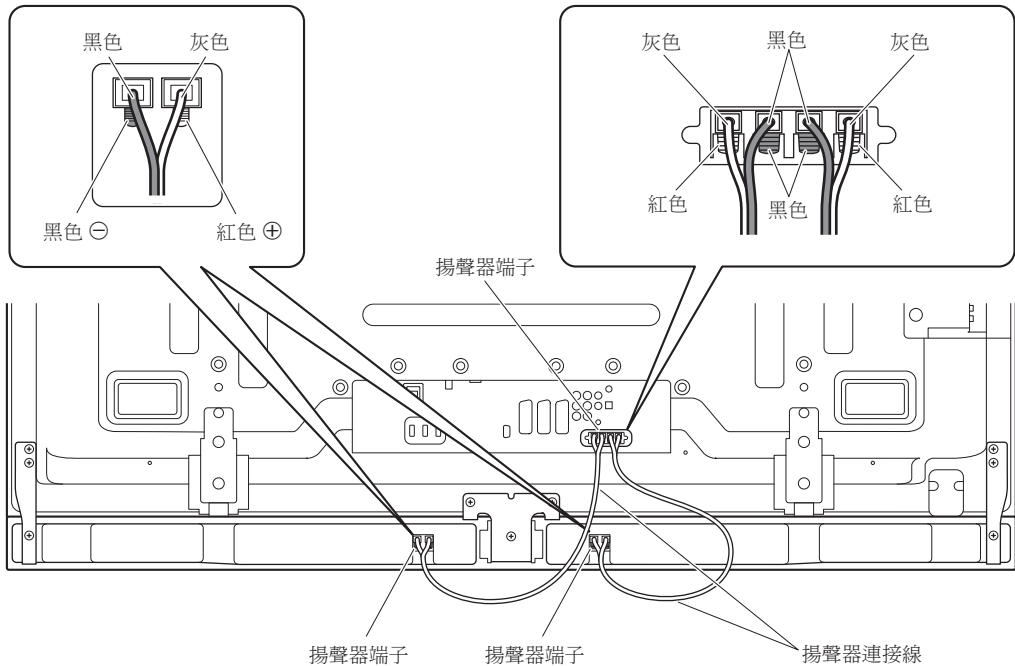
若在揚聲器安裝後，需要調整揚聲器的垂直或水平位置，請先旋鬆揚聲器固定螺絲，再行調整至適當位置，然後鎖緊螺絲。

#### 4. 將隨附的揚聲器連接線接至揚聲器上。

- 請正確地依照揚聲器端子的極性來接上連接線，  
⊕ 連接線（灰色）應接到 ⊕ 端子（紅色），⊖ 連接線（黑色）應接到 ⊖ 端子（黑色）。

#### 5. 將揚聲器連接線的另一端連接至平面電視的後方。

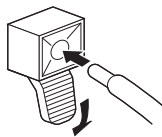
- 請正確依照平面電視揚聲器端子的極性接上連接線，例如 ⊕ 連接線（灰色）應接到 ⊕ 端子（紅色）；  
⊖ 連接線（黑色）應接到 ⊖ 端子（黑色）。



為使圖示清楚，圖中並未顯示桌上支架。

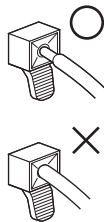
#### 備註：

- 拉動拉柄，插入連接線。
- 當您鬆開拉柄時，拉柄會自動夾住揚聲器連接線。



#### 注意

- 在變更配線或擺設方法前，請務必關閉連線的裝置，並從插座上拔除電源線。
- 如果您將揚聲器連接線插入過深，因而使絕緣部碰到揚聲器端子，反而可能導致無音效。插入連接線時，請保持看得到銅線的深度。
- 在連線後，請輕拉連接線，檢查揚聲器連接線是否牢固地連接到端子處。如果連接過鬆，將可能導致音效接收不穩定或出現雜音。



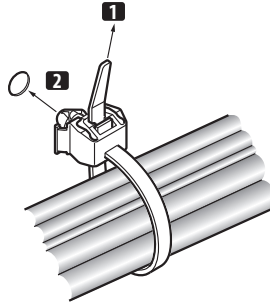
- 若因引線外露致使 ⊕ 與 ⊖ 連接線短路，將可能造成平面電視的嚴重負載，導致操作中斷或故障。
- 揚聲器連接線若未依正確極性插入平面電視左、右端子時，將可能導致立體聲音訊強度不足，造成重低音品質不佳，或音效不穩。
- 纏緊連接線時，請勿用力拉扯。

6. 將連接線裝入揚聲器溝槽中。

7. 網紮連接線。

請透過下列步驟安裝紮線扣。

- 1) 將壓條穿過固定座，並網紮於扎線扣的連接線。
- 2) 扣上扎線扣，然後將扎線扣裝至平面電視背面的正確洞孔中。
- 3) 拉緊壓條以固定。



- 4) 確認扎線扣是否確實安裝在面板上。

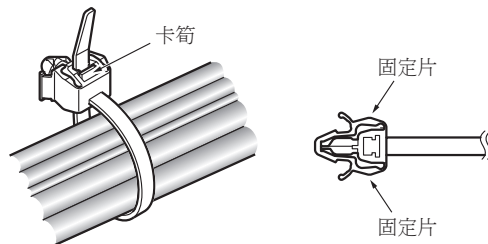


備註：

整理或網紮連接線時，請勿過度擠壓連接線。

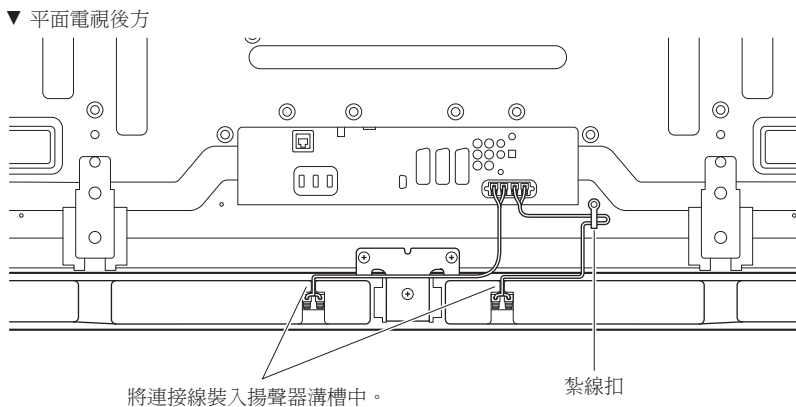
若要解開壓條，請鬆開卡筭。

若要取下扎線扣，請壓住固定片，然後從孔中拉出。



備註：

扎線扣材質可能隨時間經過而變質，解開後可能造成損壞且無法重新使用。





## 使用壁掛裝置時：

### 備註：

請先把平面電視放在軟墊之類的物品上，再進行安裝揚聲器固定裝置。

1. 將揚聲器固定裝置安裝於平面電視後方（請參閱第 45 頁的步驟 1）。
2. 將隨附的揚聲器連接線接至平面電視後方（請參閱第 47 頁的步驟 5）。
  - 將其他連接線及電源線接至平面電視。
3. 把平面電視放置在壁掛裝置的固定裝置上。
  - 詳情請參閱壁掛裝置所隨附的操作手冊。

### 注意

安裝或連接線路時，請注意揚聲器固定裝置。該裝置可能導致人員受傷。

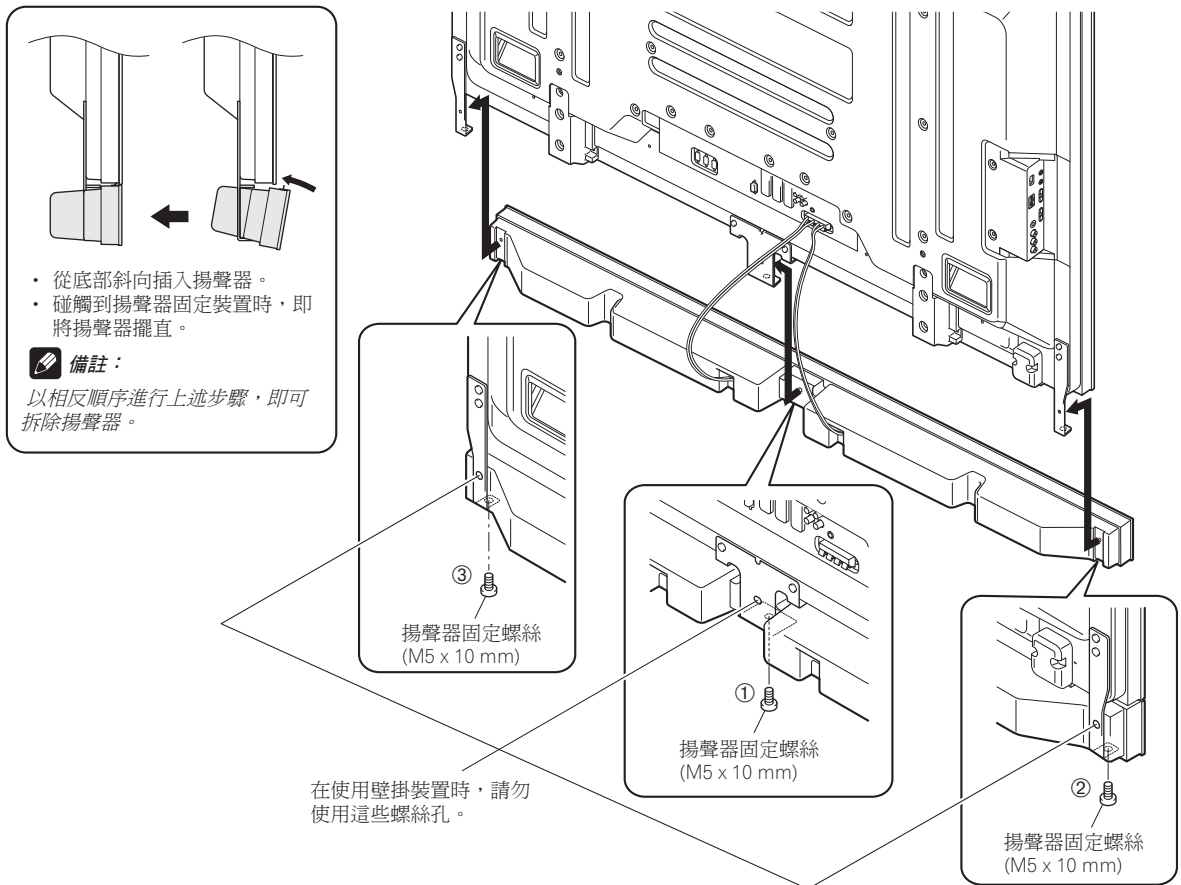
4. 將揚聲器連接線的另一端接上揚聲器（請參閱第 47 頁的步驟 4）。

### 注意

此步驟需要雙人來執行。

5. 以正確方向將揚聲器安裝到固定裝置上。

- 切勿裝反揚聲器。



**6. 使用隨附的螺絲從下方鎖緊（三個位置）。**

- 依照圖中所示的 ①、②、③ 順序鎖緊三顆螺絲(請參閱第 49 頁)。

揚聲器固定裝置後方表面的螺絲孔，僅適用於桌上支架；將不使用於牆壁上安裝平面電視。



**備註：**

若在揚聲器安裝後，需要調整揚聲器的水平位置，請先放鬆揚聲器固定螺絲，再行調整至適當位置，然後鎖緊螺絲。

**7. 網紮連接線（請參閱第 48 頁的步驟 7）。**

**機殼維護**

- 使用拋光布或乾布來擦拭灰塵和污垢。
- 當機殼很髒時，用軟布蘸取經水稀釋後的清潔劑進行擦拭，然後再用乾布擦淨。請勿使用家具蠟或清潔劑。否則會損壞機殼表面。
- 切勿對機殼或在機殼附近使用稀釋劑，苯，殺蟲劑以及其它化學製品，因為它們會腐蝕本機表面。
- 當使用含化學製品的拭布時，請仔細閱讀該拭布的注意事項。

**規格**

機殼 .....	低音反射型
所用揚聲器（兩路系統）:	
低音喇叭（用於低音）.....	4.8 cm x 13 cm 圓型
高音喇叭（用於高音）.....	2.5 cm 半球頂型
阻抗 .....	6 Ω
頻率範圍 .....	60 Hz 到 30 000 Hz
靈敏度（1 m, 1 W）.....	80 dB
容許輸入功率:	
最大輸入功率 .....	18 W
額定輸入功率 .....	6 W
交叉頻率 .....	3 kHz
外形尺寸	
.....	1 465 (寬) mm x 78 (高) mm x 93 (深) mm
重量:	
僅限揚聲器 .....	3.15 kg
附連接線、固定裝置及螺絲 .....	3.7 kg
附件	
.....	揚聲器連接線 × 2
.....	揚聲器固定裝置
.....	左側 × 1
.....	右側 × 1
.....	中央 × 1
.....	揚聲器固定螺絲 (M5 × 10 mm) × 9
.....	操作手冊 × 1

**注意：**

因產品改進，規格和設計若有變更，恕不另行通知。

**重要警示** — 將位於設備下方的型號和序號記錄下來。數字在背面。

型號 \_\_\_\_\_

序號 \_\_\_\_\_

保留這些號碼以備不時之需。

Merci pour votre achat de cet appareil Pioneer.

Пожалуйста прочтите данные инструкции по эксплуатации перед использованием вашей акустической системы, так чтобы использовать ее самым оптимальным образом. После того как вы прочли инструкции, положите их в надежное место для дальнейших справок.

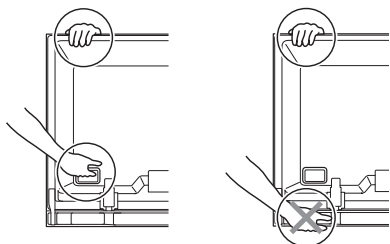
## ВНИМАНИЕ

### Информация о совместимости

Этот продукт сконструирован исключительно для использования с телевизором с Плоским Экраном Pioneer. Для дополнительной информации по совместимости, пожалуйста проконсультируйтесь с ближайшим лицензированным дилером Pioneer или сервисным центром.

### Об установке и настройке

- Не перемещайте телевизор с Плоским Экраном, держась за громкоговорители или держатели громкоговорителей. Это может привести к физическим повреждениям или повреждению держателей. При перемещении телевизора держитесь за его верхнюю часть и за ручки.



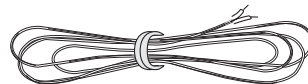
- Громкоговоритель широкий и может быть неустойчивым, если установку производит один человек. Это может привести к физическим повреждениям или повреждению продукта. Таким образом, их сборку и установку должны осуществлять по меньшей мере два человека.
- При установке громкоговорителя не используйте какие-либо винты, кроме тех, которые имеются в комплекте, в противном случае громкоговоритель может отделиться от основного корпуса и упасть.
- При установке громкоговорителя крепко завинтите винты.
- Пожалуйста обращайтесь с громкоговорителем с надлежащей заботой, так как защитная сетка и корпус могут повредиться или разбиться при сильном внешнем воздействии.
- При расположении компьютерного экрана CRT или монитора CRT возле громкоговорителя могут возникнуть помехи или искажение цветов. В таких случаях отодвиньте монитор от громкоговорителя.

### Информация о входе

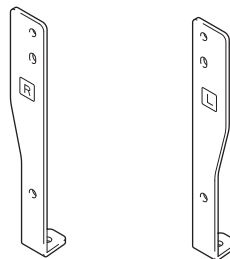
- Для предотвращения повреждений акустической системы от перегрузки входа пожалуйста соблюдайте следующие меры предосторожности:
- Не подключайте этот громкоговоритель к какому-либо устройству, кроме указанного телевизора с Плоским Экраном. Это может привести к повреждению или пожару.
- Удостоверьтесь, что подключенные устройства отключены и заранее выньте кабель питания из стеновой розетки при смене соединения или метода установки.
- При использовании функции контролирования звука, чтобы очень усилить высокие звуковые частоты не чрезмерно завышайте громкость усилителя.

## ПРОВЕРКА АКСЕССУАРОВ

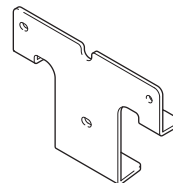
- Кабели громкоговорителей × 2



- Держатели громкоговорителей (левый и правый)



- Держатель громкоговорителя (центральный)



- Винты для установки громкоговорителей (M5 × 10 мм: Черного цвета) × 9

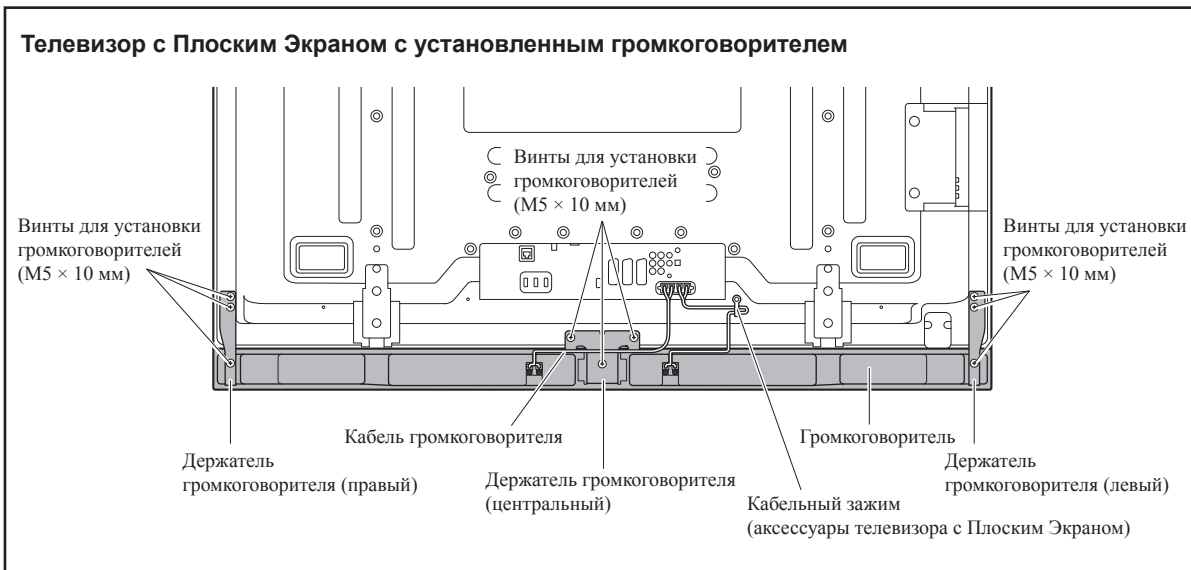


- Инструкции по эксплуатации

## Установка

- Проконсультируйтесь с вашим дилером в случае трудностей при установке.
- Pioneer не несет ответственности за любые повреждения, возникшие по причине ненадлежащей установки, ненадлежащего использования, модификации или стихийных бедствий.

## УСТАНОВКА НА ТЕЛЕВИЗОРЕ С ПЛОСКИМ ЭКРАНОМ



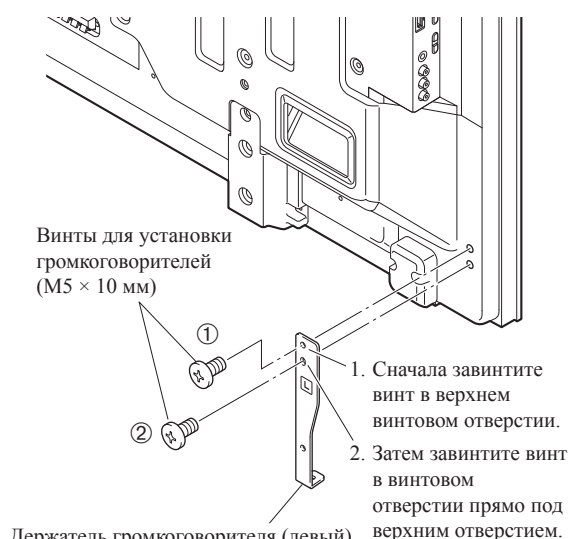
### При использовании подставки-столика:

#### ВНИМАНИЕ:

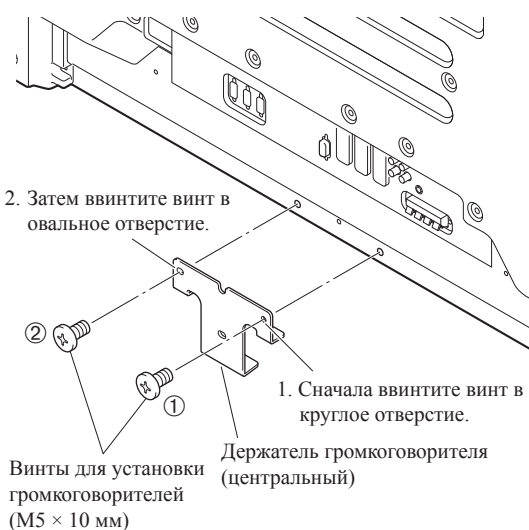
До того как крепить громкоговоритель, пожалуйста, прикрепите столик-подставку модели PDK-TS35 (или другой столик-подставку телевизора с Плоским Экраном Pioneer) к телевизору с Плоским Экраном.

### 1. Прикрепите держатели громкоговорителей к задней панели телевизора с Плоским Экраном.

- Прикрепите держатели к правой и левой сторонам внизу – с правой и левой стороны задней панели телевизора с Плоским Экраном при помощи имеющихся в комплекте винтов.
- Прикрепите центральный держатель к нижнему центральному отверстию на задней панели телевизора с Плоским Экраном при помощи двух, имеющихся в комплекте винтов.

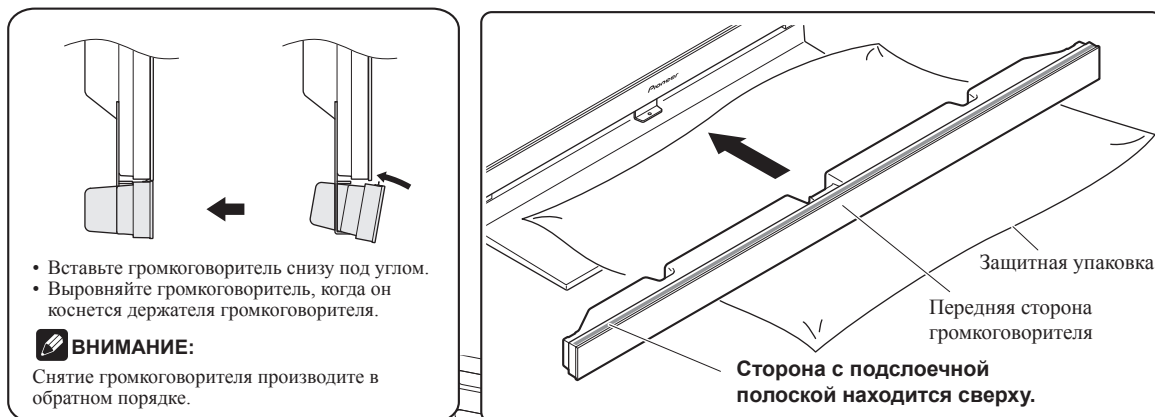


(Показано прикрепление держателя к левой стороне. С правой стороны крепление производится тем же образом.)



## 2. Установите громкоговоритель в держатели в правильном направлении.

- Убедитесь, что не устанавливаете громкоговоритель вверх дном.



- Вставьте громкоговоритель снизу под углом.
- Выровняйте громкоговоритель, когда он коснется держателя громкоговорителя.

### ВНИМАНИЕ:

Снятие громкоговорителя производите в обратном порядке.

На картинке подставка-столлик не представлена.

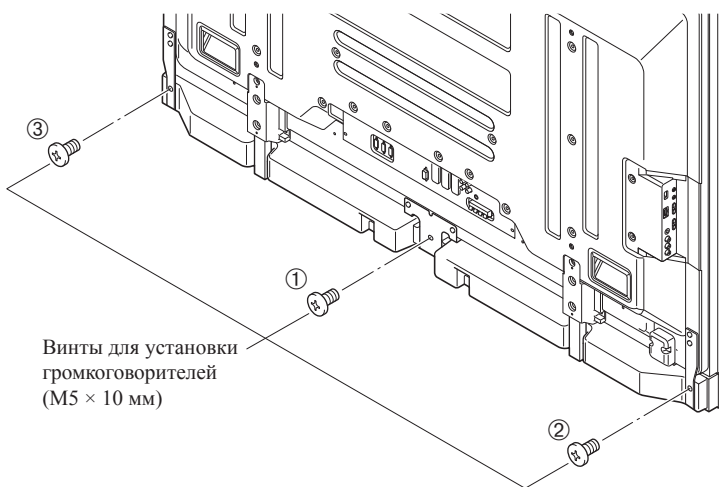
Вставьте держатели громкоговорителей в пазы на задней стороне громкоговорителя.

### Внимание

- Во избежание повреждений громкоговорителя и/или столика-подставки из-за соударения друг с другом, установите громкоговоритель в держатель при их совпадении. Так как вы легко можете ударить поставку, используйте защитную упаковку, в которую был упакован громкоговоритель, между громкоговорителем и подставкой.
- Когда держатели громкоговорителей не совпадают с пазами сзади громкоговорителя, уравняйте угол держателей громкоговорителей.

## 3. Сзади ввинтите прилагающиеся в комплекте винты (в трех местах).

- Ввинтите три винта в порядке ①, ②, ③ как показано в диаграмме.



### ВНИМАНИЕ

Не перемещайте телевизор с Плоским Экраном, держась за держатели. Это может привести к физическим повреждениям или повреждению телевизора с Плоским Экраном.

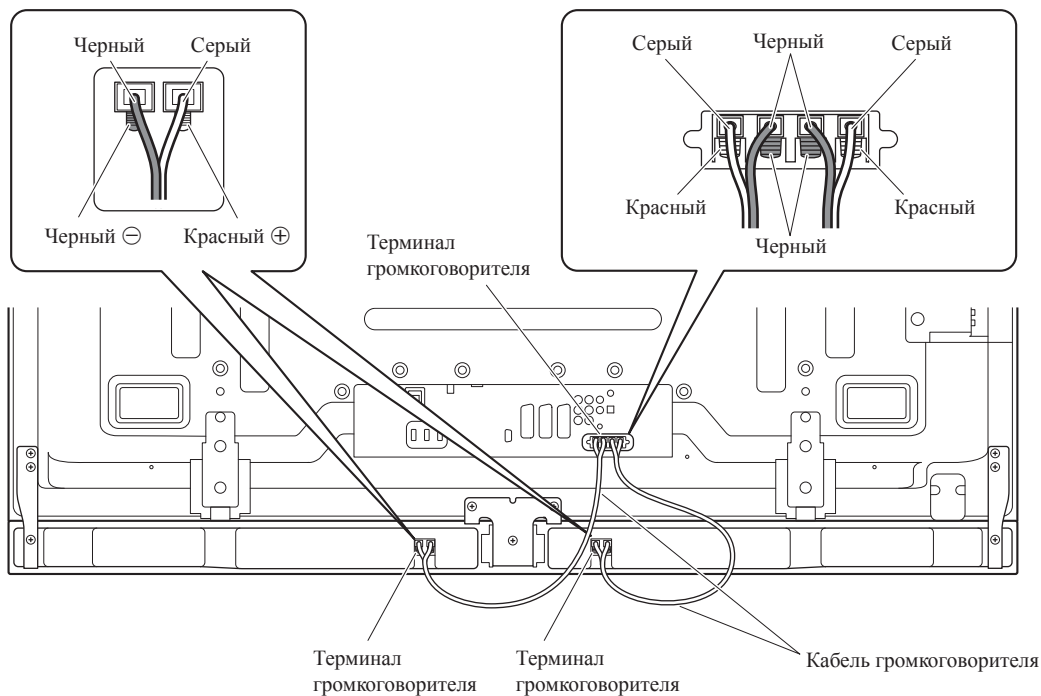
Винтовое отверстие на нижней поверхности держателя громкоговорителя используется, когда телевизор с Плоским Экраном установлен на стену. Оно не используется если устанавливается вместе с подставкой.

### ВНИМАНИЕ:

Если после установки громкоговорителя его положение надо горизонтально или вертикально выровнять, сначала ослабьте винты для установки громкоговорителей, повторно их расположите и затем вновь ввинтите винты в надлежащем положении.

#### 4. Подсоедините имеющиеся в комплекте кабели громкоговорителей к громкоговорителю.

- Правильно соедините кабели, соблюдая полярность терминалов громкоговорителей, то есть ⊖ кабель (Серый) к ⊕ терминалам (Красный) и ⊖ кабель (Черный) к ⊖ терминалам (Черный).



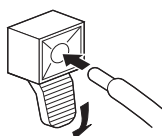
На картинке подставка-стол не представлена.

#### 5. Соедините обратный конец кабелей громкоговорителей с задней частью телевизора с Плоским Экраном.

- Правильно соедините кабели, соблюдая полярность терминалов громкоговорителей телевизора с Плоским Экраном, то есть, ⊕ кабель (серый) к ⊕ терминалам (красный) и ⊖ кабель (черный) к ⊖ терминалам (черный).

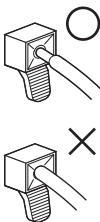
#### ВНИМАНИЕ:

- Нажмите на рычаг и воткните конец кабеля.
- Когда вы отпустите рычаг, то он зафиксирует кабель громкоговорителя.



#### Внимание

- Удостоверьтесь, что вы заранее отключили подсоединенные устройства и отсоединили кабель питания от стенной розетки при изменении подсоединения или метода установки.
- Если вы погрузите кабель громкоговорителя слишком глубоко, так чтобы изоляция касалась терминала громкоговорителя, возможно звук не будет воспроизводиться. Пожалуйста поместите его так, чтобы был виден медный провод.
- Проверьте надежно ли подсоединены кабели громкоговорителей к терминалам, слегка потянув за кабель после подсоединения. Неплотное подсоединение может привести к прерыванию звука или помехам.



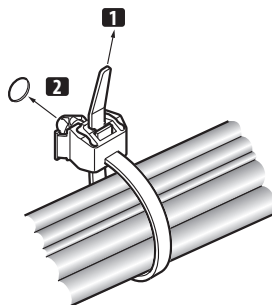
- Если в ⊕ и ⊖ кабелях происходит короткое замыкание в результате оголенного подводящего провода, телевизор с Плоским Экраном может оказаться под чрезмерной нагрузкой, что может привести к прекращению функционирования или неисправной работе.
- Неправильные подсоединения кабеля громкоговорителя к правой или левой стороне терминалов телевизора с Плоским Экраном по полярности может привести к недостаточным эффектам стереозвуча, плохим нижним звуковым частотам или нестабильному звуковому образу.
- Смотайте кабель, не натягивая его.

## 6. Уложите кабели в паз громкоговорителя.

## 7. Связывание кабелей.

Для крепления кабельного зажима выполните нижеследующие действия.

- 1) Проденьте ленту зажима через держатель и свяжите кабель(и) в кабельном зажиме.
- 2) Протолкните и удерживайте рычажки, затем вставьте крючок в соответствующее отверстие на задней части телевизора с Плоским Экраном.
- 3) Вытяните ленту зажима вверх для защелкивания.



- 4) Удостоверьтесь, что кабельный зажим прочно зафиксирован на панели.

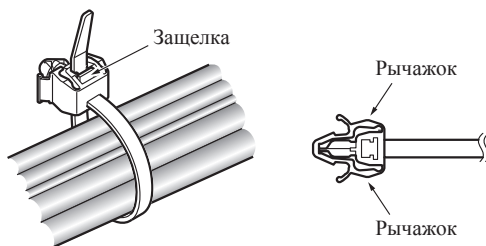


### ВНИМАНИЕ:

Избегайте сдавливания или создания точек давления при прокладке или связывании кабелей.

Чтобы снять ленту зажима, вытяните и удерживайте защелку для освобождения.

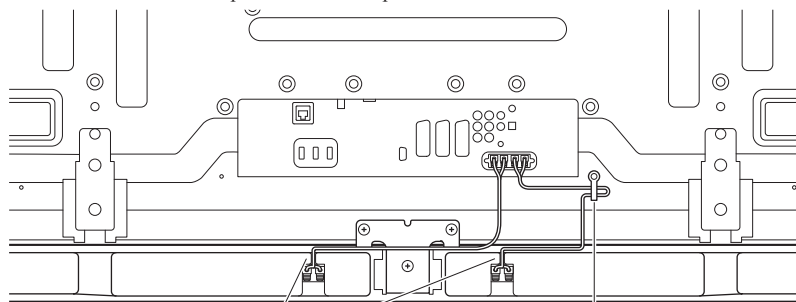
Чтобы снять кабельный зажим, нажмите и удерживайте рычажки, затем вытащите их из отверстия.



### ВНИМАНИЕ:

Чем дольше установлен на месте зажим, тем больше вероятность его износа. Более старый зажим легче повреждается при снятии и может быть непригоден для повторного использования.

#### ▼ Задняя часть телевизора с Плоским Экраном



Уложите кабели в паз громкоговорителя.

Кабельный зажим

## При использовании настенного устройства:

### ВНИМАНИЕ:

Сначала поставьте телевизор с Плоским Экраном на мягкую поверхность и т.д., затем прикрепите держатели громкоговорителей.

1. Прикрепите держатели громкоговорителей к задней части телевизора с Плоским Экраном (смотрите пункт 1 на странице 52).
2. Соедините имеющиеся в комплекте кабели громкоговорителей с задней частью телевизора с Плоским Экраном (смотрите пункт 5 на странице 54).

- Подсоедините другие кабели и кабель питания к телевизору с Плоским Экраном.

3. Расположите телевизор с Плоским Экраном на фитинги для крепления настенного устройства.

- Для подробной информации смотрите инструкции по эксплуатации, которые поступили вместе с настенным устройством.

### Внимание

Будьте осторожны с громкоговорителями при установке или подсоединении. Это может привести к физическим повреждениям.

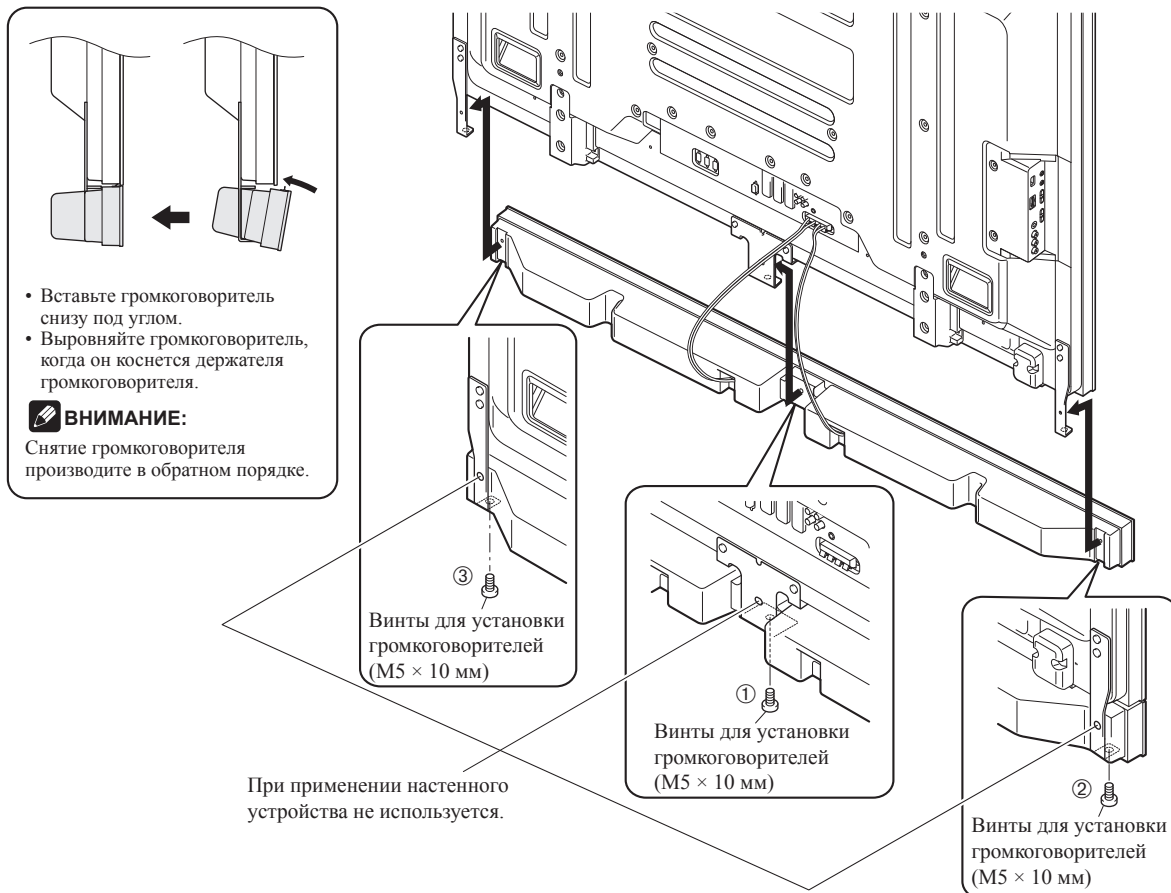
4. Подсоедините другой конец кабелей громкоговорителя к громкоговорителю (Смотрите процедуру 4 на странице 54).

### Внимание

Пусть эту процедуру выполнят два человека.

5. Установите громкоговоритель в держатели в правильном направлении.

- Удостоверьтесь, что не поместили громкоговоритель вверх дном.





## 6. Винтите винты снизу, используя имеющиеся в комплекте винты (в трех местах).

- Винтите три винта в порядке ①, ②, ③ как показано на рисунке (см. Стр. 56).

Винтовое отверстие на задней стороне держателя громкоговорителя используется, когда телевизор с Плоским Экраном устанавливается на подставке. Оно не используется при установке на стену.



### ВНИМАНИЕ:

Если после установки громкоговорителя его положение надо горизонтально или вертикально выровнять, сначала ослабьте винты для установки громкоговорителей, повторно их расположите и затем вновь винтите винты в надлежащем положении:

## 7. Сматывание кабелей (смотрите процедуру 7 на странице 55).

## УХОД ЗА КОРПУСОМ

- Используйте ткань для полировки или сухую ткань для стирания пыли и грязи.
- Когда корпус очень грязный, протрите его мягкой тканью, смоченной водорастворимым очистителем, затем вновь протрите сухой тканью. Не используйте полироль для мебели или очистители. Они могут повредить поверхность корпуса.
- Никогда не используйте растворители, бензин, спреи и другие химикаты на поверхности или вблизи корпусов, так как они повредят поверхность.
- При использовании химической ткани, внимательно прочитайте меры предосторожности для химической ткани.

**ВАЖНО** – ЗАПИШИТЕ ПРИВЕДЕННЫЙ НИЖЕ НОМЕР МОДЕЛИ И СЕРИЙНЫЙ НОМЕР ДАННОГО УСТРОЙСТВА.  
НОМЕРА НАХОДЯТСЯ НА ОБОРОТНОЙ СТОРОНЕ.

НОМЕР МОДЕЛИ \_\_\_\_\_  
СЕРИЙНЫЙ НОМЕР \_\_\_\_\_

СОХРАНИТЕ ЭТИ НОМЕРА ДЛЯ ДАЛЬНЕЙШЕГО ИСПОЛЬЗОВАНИЯ.



Если вы желаете утилизировать данное изделие, не выбрасывайте его вместе с обычным бытовым мусором. Существует отдельная система сбора использованных электронных изделий в соответствии с законодательством, которая предполагает соответствующее обращение, возврат и переработку.

Частные клиенты-в странах-членах ЕС, в Швейцарии и Норвегии могут бесплатно возвращать использованные электронные изделия в соответствующие пункты сбора или дилеру (при покупке сходного нового изделия).

В странах, не перечисленных выше, для получения информации о правильных способах утилизации обращайтесь в соответствующие учреждения.

Поступая таким образом, вы можете быть уверены в том, что утилизируемый продукт будет соответствующим образом обработан, передан в соответствующий пункт и переработан без возможных негативных последствий для окружающей среды и здоровья людей.

K058\_A\_Ru

## СПЕЦИФИКАЦИИ

Корпус.....	С фронтальным излучением звуковой волны
Используемые громкоговорители (двухканальная система):	
Вуфер (для низкочастотных звуков)	..... 4,8 см × 13 см конусообразный
Твитер (для высокочастотных звуков)	..... 2,5 см полукупольного типа
Сопrotивление .....	6 Ом
Диапазон частот.....	от 55 Гц до 30 000 Гц
Чувствительность (1 м, 1 ватт) .....	80 децибел
Допустимая мощность:	
Максимальная мощность .....	18 ватт
Номинальная потребляемая мощность .....	6 ватт
Частота разделения каналов.....	3 кГц
Наружные размеры	
.....	1 465 мм (Ш) × 78 мм (В) × 93 мм (Г)
Вес:	
Только громкоговоритель .....	3,15 кг
С кабелями, держателями и винтами .....	3,7 кг
Аксессуары	
.....	кабели громкоговорителей × 2
.....	Держатели громкоговорителей
	левый × 1
	правый × 1
	центральный × 1
.....	Винты для установки громкоговорителей
	(M5 × 10 мм) × 9
.....	Инструкции по эксплуатации × 1

### ВНИМАНИЕ:

Спецификации и конструкции могут быть модифицированы без предупреждения, вследствие усовершенствований.

**Примечание:**

В соответствии со статьей 5 Закона Российской Федерации "О защите прав потребителя" и Указанием Правительства Российской Федерации № 720 от 16 июня 1997 года, корпорация Pioneer Europe NV устанавливает условие на следующую продолжительность срока службы официально поставляемых на Российский рынок товаров.

Аудио и видеоборудование: 7 лет

Переносное аудиооборудование: 6 лет

Другое оборудование (наушники, микрофон и т.д.): 5 лет

Автомобильная электроника: 6 лет

D3-7-10-6\_Ru

Discover the benefits of registering your product online at

**<http://www.pioneer.co.uk>** (or **<http://www.pioneer.eu>**).

Découvrez les nombreux avantages offerts en enregistrant votre produit en ligne

maintenant sur **<http://www.pioneer.fr>** (ou **<http://www.pioneer.eu>**).

Bitte nutzen Sie die Möglichkeit zur Registrierung Ihres Produktes unter

**<http://www.pioneer.de>** (oder **<http://www.pioneer.eu>**)

Registra il tuo prodotto su **<http://www.pioneer.it>** (o **<http://www.pioneer.eu>**) e

scopri subito quali vantaggi puoi ottenere!

Ontdek nu de voordelen van online registratie! Registreer uw Pioneer product via

**<http://www.pioneer.nl>** - **<http://www.pioneer.be>** (of **<http://www.pioneer.eu>**)

Registre su producto en **<http://www.pioneer.es>** (o en **<http://www.pioneer.eu>**)

Descubra los beneficios de registrarse on-line:

Зарегистрируйте Ваше изделие на **<http://www.pioneer-rus.ru>** (или

**<http://www.pioneer.eu>**). Ознакомьтесь с преимуществами регистрации в Интернет

**PIONEER CORPORATION**

4-1, Meguro 1-Chome, Meguro-ku, Tokyo 153-8654, Japan

**Корпорация Пайонир**

4-1, Мегуро 1-Чоме, Мегуро-ку, Токио 153-8654, Япония

**PIONEER ELECTRONICS (USA) INC.**

P.O. BOX 1540, Long Beach, California 90801-1540, U.S.A. TEL: (800) 421-1404

**PIONEER ELECTRONICS OF CANADA, INC.**

300 Allstate Parkway, Markham, Ontario L3R 0P2, Canada TEL: 1-877-283-5901, 905-479-4411

**PIONEER EUROPE NV**

Haven 1087, Keetberglaan 1, B-9120 Melsele, Belgium TEL: 03/570.05.11

**PIONEER ELECTRONICS ASIACENTRE PTE. LTD.**

253 Alexandra Road, #04-01, Singapore 159936 TEL: 65-6472-7555

**PIONEER ELECTRONICS AUSTRALIA PTY. LTD.**

178-184 Boundary Road, Braeside, Victoria 3195, Australia, TEL: (03) 9586-6300

**PIONEER ELECTRONICS DE MEXICO S.A. DE C.V.**

Bldv. Manuel Avila Camacho 138 10 piso Col.Lomas de Chapultepec, Mexico, D.F. 11000 TEL: 55-9178-4270

K002\_B\_En

Published by Pioneer Corporation.

Copyright © 2008 Pioneer Corporation.

All rights reserved.

Publication de Pioneer Corporation.

© 2008 Pioneer Corporation.

Tous droits de reproduction et de traduction réservés.

## Free Manuals Download Website

<http://myh66.com>

<http://usermanuals.us>

<http://www.somanuals.com>

<http://www.4manuals.cc>

<http://www.manual-lib.com>

<http://www.404manual.com>

<http://www.luxmanual.com>

<http://aubethermostatmanual.com>

Golf course search by state

<http://golfingnear.com>

Email search by domain

<http://emailbydomain.com>

Auto manuals search

<http://auto.somanuals.com>

TV manuals search

<http://tv.somanuals.com>