

**Pioneer**

**STEREO POWER AMPLIFIER  
STEREO-LEISTUNGSVERSTÄRKER  
AMPLIFICATORE DI POTENZA STEREO  
AMPLIFICATEUR DE PUISSANCE STEREO  
STEREO EINDVERSTERKER  
STEREOEFFEKT FÖRSTÄRKARE  
AMPLIFICADOR DE POTENCIA ESTÉREO  
AMPLIFICADOR DE POTÊNCIA ESTÉREO**

**M-10X**

**Operating Instructions  
Bedienungsanleitung  
Istruzioni per l'uso  
Mode d'emploi  
Gebruiksaanwijzing  
Bruksanvisning  
Manual de instrucciones  
Manual de instruções**

Thank you for buying this PIONEER product. Please read through these operating instructions so you will know how to operate your model properly. After you have finished reading the instructions, put them away in a safe place for future reference. In some countries or regions, the shape of the power plug and power outlet may sometimes differ from that shown in the explanatory drawings. However, the method of connecting and operating the unit is the same.

Wir danken Ihnen für den Kauf dieses Pioneer-Produkts. Lesen Sie sich bitte diese Bedienungsanleitung durch. Dann wissen Sie, wie Sie Ihr Gerät richtig bedienen. Bewahren Sie sie an einem sicheren Platz auf, um auch zukünftig nachschlagen zu können. In manchen Ländern oder Verkaufsgebieten weichen die Ausführungen von Netzstecken oder Netzsteckdosen u.U. von den in den Abbildungen gezeigten ab; die Anschluß- und Bedienungsverfahren des Gerätes sind jedoch gleich.

**WARNING:** THE APPARATUS IS NOT WATERPROOFS, TO PREVENT FIRE OR SHOCK HAZARD, DO NOT EXPOSE THIS APPLIANCE TO RAIN OR MOISTURE AND DO NOT PUT ANY WATER SOURCE NEAR THIS APPARATUS, SUCH AS VASE, FLOWER POT, COSMETICS CONTAINER AND MEDICINE BOTTLE ETC.

H001AEn

**WARNUNG:** DIESES GERÄT IST NICHT WASSERUNDURCHLÄSSIG. UM EINEN BRAND ODER STROMSCHLAG ZUVERMEIDEN, DIESES GERÄT NICHT REGEN ODER FEUCHTIGKEIT AUSSETZEN UND KEINEN BEHÄLTER MIT WASSER, WIE VASEN, BLUMENTÖPFE, KOSMETIKBEHÄLTER UND MEDIZINFLASCHEN, IN DER NÄHE DIESES GERÄTES STELLEN.

H001AGe

*This product complies with the Low Voltage Directive (73/23/EEC, amended by 93/68/EEC), EMC Directives (89/336/EEC, amended by 92/31/EEC and 93/68/EEC).*

H015AEn

*Dieses Produkt entspricht den Niederspannungsrichtlinien (73/23/EEC, geändert durch 93/68/EEC), den EMV-Richtlinien (89/336/EEC, geändert durch 92/31/EEC und 93/68/EEC).*

H015AGe

## IMPORTANT



The lightning flash with arrowhead symbol, within an equilateral triangle, is intended to alert the user to the presence of uninsulated 'dangerous voltage' within the product's enclosure that may be of sufficient magnitude to constitute a risk of electric shock to persons.

### CAUTION

**RISK OF ELECTRIC SHOCK  
DO NOT OPEN**



**CAUTION:**  
TO PREVENT THE RISK OF ELECTRIC SHOCK, DO NOT REMOVE COVER (OR BACK). NO USER-SERVICEABLE PARTS INSIDE. REFER SERVICING TO QUALIFIED SERVICE PERSONNEL.

The exclamation point within an equilateral triangle is intended to alert the user to the presence of important operating and maintenance (servicing) instructions in the literature accompanying the appliance. H002\_En

## WICHTIG



Das Blitzsymbol in einem Dreieck weist den Nutzer darauf hin, dass eine Berührungsgefahr mit nicht isolierten Teilen im Geräteinneren, die eine gefährliche Spannung führen, besteht. Die Spannung kann so hoch sein, dass sie die Gefahr eines elektrischen Schlags bei Personen birgt.

### ACHTUNG

**GEFAHR EINES ELEKTRISCHEN  
SCHLAGS – NICHT ÖFFNEN**



**ACHTUNG:**  
UM SICH NICHT DER GEFAHR EINES ELEKTRISCHEN SCHLAGS, AUSZUSETZEN, DÜRFEN SIE NICHT DEN DECKEL (ODER DIE RÜCKSEITE) ENTFERNEN. IM GERÄTEINNEREN BEFINDEN SICH KEINE VOM NUTZER REPARIERBARE TEILE. ÜBERLASSEN SIE REPARATUREN DEM QUALIFIZIERTEN KUNDENDIENST.

Ein Ausrufungszeichen in einem Dreieck weist den Nutzer auf wichtige Bedienungs- und Wartungsanweisungen in den Dokumenten hin, die dem Gerät beiliegen. H002\_Ge

**WARNING:** BEFORE PLUGGING IN THE UNIT FOR THE FIRST TIME, READ THE FOLLOWING SECTION CAREFULLY. THE VOLTAGE OF THE AVAILABLE POWER SUPPLY DIFFERS ACCORDING TO COUNTRY OR REGION, BE SURE THAT THE POWER SUPPLY VOLTAGE OF THE AREA WHERE THIS UNIT WILL BE USED MEETS THE REQUIRED VOLTAGE (E.G., 230V OR 120V) WRITTEN ON THE REAR PANEL.

H041 En

**WARNUNG:** BEVOR SIE DAS GERÄT ZUM ERSTEN MAL ANSCHLIESSEN, LESEN SIE DEN FOLGENDEN ABSCHNITT. DIE NETZSPANNUNG IST JE NACH LAND BZW. REGION UNTERSCHIEDLICH. ACHTEN SIE DARAUF, DASS DIE NETZSPANNUNG IN DEM GEBIET, IN DEM DAS GERÄT VERWENDET WIRD, MIT DER ERFORDERLICHEN SPANNUNG, DIE AUF DER RÜCKSEITE ANGEGBEN IST (BEISPIELSWEISE 230 V ODER 120 V), ÜBEREINSTIMMT.

H041 Ge

Replacement and mounting of an AC plug on the power supply cord of this unit should be performed only by qualified service personnel.

## IMPORTANT

### FOR USE IN THE UNITED KINGDOM

The wires in this mains lead are coloured in accordance with the following code :

Blue : Neutral  
Brown : Live

If the plug provided is unsuitable for your socket outlets, the plug must be cut off and a suitable plug fitted.

The cut-off plug should be disposed of and must not be inserted into any 13 amp socket as this can result in electric shock. The plug or adaptor or the distribution panel should be provided with 5 A fuse. As the colours of the wires in the mains lead of this appliance may not correspond with coloured markings identifying the terminals in your plug, proceed as follows :

The wire which is coloured blue must be connected to the terminal which is marked with the letter N or coloured black.

The wire which is coloured brown must be connected to the terminal which is marked with the letter L or coloured red.

Do not connect either wire to the earth terminal of a three pin plug.

#### NOTE

After replacing or changing a fuse, the fuse cover in the plug must be replaced with a fuse cover which corresponds to the colour of the insert in the base of the plug or the word that is embossed on the base of the plug, and the appliance must not be used without a fuse cover. If lost replacement fuse covers can be obtained from: your dealer.

Only 5 A fuses approved by B.S.I. or A.S.T.A to B.S. 1362 should be used. H005BEn

# CONTENTS

FEATURES .....	3
INSTALLATION .....	4
CONNECTIONS .....	5
CONNECTING THE INPUT CORDS .....	5
CONNECTING THE SPEAKER CORDS .....	6
CONNECTING UP FOR REMOTE CONTROL USE .....	6
PANEL FACILITIES .....	7
TROUBLESHOOTING .....	8
SPECIFICATIONS .....	8

## FEATURES

### ■ Superior Quality Sound Technology

Pioneer incorporates highest quality amp circuitry featuring Advanced Direct Energy MOS FET devices which increase available power and achieve superior performance. Together with Pioneer's original Wide-Range Linear Circuit technology they also reduce power consumption. This wide linear feedback circuit assures improved operating stability for flat output impedance and stable driving of speakers across the full range of frequencies. Further, a transformer stabilizer and stabilizer frame in the amplifier allow this powerful sound to be delivered as they eliminate any interfering vibrations.

### ■ Compatibility with A/V Amp to drive Surround Back Speakers

The unit has been designed to be used with the Pioneer VSA-E08 in order to hook up surround back channels to your system. Surround back channels give the listener an even more realistic and powerful home theater experience. The unit can also be hooked up to other Pioneer amplifiers and work in unison with them. If you use the supplied control cord you can turn this unit and the VSA-E08/other Pioneer amplifiers on and off together.

### ■ High-power Output:

120 W + 120 W/4 Ω (DIN)

### ■ Energy-saving design

This unit is designed to use 1 W of energy in standby mode.

This product is for general household purposes. Any failure due to use for other than household purposes (such as long-term use for business purposes in a restaurant or use in a car or ship) and which requires repair will be charged for even during the warranty period.

K041\_En

# INHALTSVERZEICHNIS

MERKMALE .....	3
EINBAU .....	4
ANSCHLÜSSE .....	5
ANSCHLIESSEN DER EINGANGSKABEL .....	5
ANSCHLUSS DER LAUTSPRECHERKABEL ...	6
SYSTEMANSCHLUSS FÜR FERNBEDIENUNG .....	6
FRONTPLATTE .....	7
FEHLERSUCHE .....	9
TECHNISCHE DATEN .....	9

## MERKMALE

### ■ Hochwertige Klangtechnologie

Pioneer hat diesen Verstärker mit einem Schaltaufbau der absoluten Spitzenklasse ausgerüstet, der sich MOSFETs in Advanced Direct Energy-Bauweise auszeichnet. Diese stellen höhere Leistungsreserven zur Verfügung und bürgen für eine überragende Klangleistung. In Verbindung mit der Wide-Range Linear Circuit-Technology, einer Originalentwicklung von Pioneer, wird außerdem eine Reduzierung der Leistungsaufnahme erzielt. Die Breitbereich-Linear-Feedback-Schaltung gewährleistet eine Verbesserung der Betriebsstabilität mit einer linearen Ausgangsimpedanz und stabilem Treiben der Lautsprecher über den gesamten Frequenzbereich. Zusätzlich sorgen ein Transformator-Stabilisierglied und ein Stabilisierrahmen in diesem Verstärker für einen kraftvollen Klang, der frei von Störschwingungen ist.

### ■ Kompatibilität mit A/V-Verstärker zum Treiben von hinteren Surround-Lautsprechern

Da dieses Gerät auf den gemeinsamen Gebrauch mit dem Pioneer VSA-E08 ausgelegt ist, können Surround-Lautsprecher problemlos an die Anlage angeschlossen werden. Tonwiedergabe über die zusätzlichen Surround Sound-Kanäle resultiert in einem äußerst realistischen und dynamischen Heimkino-Klang. Dieses Gerät kann auch an andere Pioneer-Verstärker angeschlossen und gemeinsam mit diesen betrieben werden. Bei Verwendung des mitgelieferten Systemsteuerkabels lassen sich dieses Gerät und der VSA-E08 bzw. andere Pioneer-Verstärker gemeinsam ein- und ausschalten.

### ■ Hohe Ausgangsleistung von:

120 W + 120 W/4 Ω (DIN)

### ■ ENERGIESPARFUNKTION

Im Bereitschaftszustand beträgt die Leistungsaufnahme dieses Gerätes 1 W.

Diese Anlage ist ausschließlich für den Heimgebrauch bestimmt. Falls bei Einsatz zu einem anderen Zweck (z.B. bei Langzeitgebrauch zu geschäftlichen Zwecken in einem Restaurant bzw. in einem Auto oder Schiff) eine Funktionsstörung auftritt, die eine Reparatur der Anlage erforderlich macht, so müssen die Reparaturkosten vom Kunden auch dann getragen werden, wenn die Garantiezeit noch nicht abgelaufen ist.

K041\_Ge

# INSTALLATION

## LOCATION

Install the unit in a well-ventilated location where it will not be exposed to high temperatures or humidity.

Do not install the unit in a location which is exposed to direct rays of the sun, or near hot appliances or radiators. Excessive heat can adversely affect the cabinet and internal components. Installation of the unit in a damp or dusty environment may also result in a malfunction or an accident. (Avoid installation near cookers etc., where the unit may be exposed to oily smoke, steam or heat.)

Do not install the unit on a tottered stand, nor on an unstable or inclined surface.

## VENTILATION

- When installing this unit, make sure to leave space around the unit for ventilation to improve heat radiation (at least 55 cm at top, 10 cm at rear, and 20 cm at each side). If not enough space is provided between the unit and walls or other equipment, heat will build up inside, interfering with performance or causing malfunctions.

- Do not place on a thick carpet, bed, sofa or fabric having a thick pile. Do not cover with fabric or other covering.

Anything that blocks ventilation will cause internal temperature to rise, which may lead to breakdown or fire hazard.

## CONDENSATION

When the unit is brought into a warm room from previously cold conditions or when the room temperature is suddenly increased, condensation may form inside and the unit may not be able to attain its full performance. In cases like this, allow the unit to stand for about an hour or raise the room temperature gradually.

## POWER-CORD CAUTION

Handle the power cord by the plug. Do not pull out the plug by tugging the cord and never touch the power cord when your hands are wet as this could cause a short circuit or electric shock. Do not place the unit, a piece of furniture, etc., on the power cord, or pinch the cord. Never make a knot in the cord or tie it with other cords. The power cords should be routed such that they are not likely to be stepped on. A damaged power cord can cause fire or give you an electrical shock. Check the power cord once in a while. When you find it damaged, ask your nearest PIONEER authorized service center or your dealer for a replacement.

### NOTES:

- *If you use an other power cord than provided, we cannot assume the liabilities in what may occur as a result of it.*
- *(The provided power cord has a current capacity of 2.5 A.)*

# EINBAU

## AUFSTELLUNGORT

Das Gerät an einem gut belüfteten Ort aufstellen, wo es weder hoher Temperatur noch Feuchtigkeit ausgesetzt ist.

Das Gerät nicht an direkter Sonneneinstrahlung oder in der Nähe von wärmeerzeugenden Elektrogeräten oder Heizkörpern aufstellen. Gehäuse und Bauteile im Geräteinneren können durch übermäßige Wärmeeinwirkung beschädigt werden. Die Aufstellung des Gerätes an einem feuchten oder staubigen Ort kann Störungen und Schäden zur Folge haben. (Das Gerät auch nicht in der Nähe von Herden o.ä. aufstellen, wo es Öldampf, Wasserdampf oder Wärmestrahlung ausgesetzt ist.)

Installieren Sie das Gerät weder auf einem wackeligen Stativ noch auf einer instabilen oder schiefen Fläche.

## BELÜFTUNG

- Wenn Sie dieses Gerät installieren, achten Sie darauf, daß Sie um das Gerät herum für die Belüftung Platz lassen, um die Wärmeabstrahlung zu verbessern (mindestens 55 cm oben, 10 cm hinten und 20 cm an jeder Seite). Wenn nicht genug Platz zwischen dem Gerät und den Wänden oder anderem Zubehör gelassen wird, kann sich im Inneren Wärme stauen, dies wirkt sich auf die Funktionstüchtigkeit aus oder kann Fehlfunktionen verursachen.
- Auf einen dicken Teppich, ein Bett, eine Couch oder einen Stoffstapel legen. Nicht mit Stoff oder einer anderen Abdeckung abdecken. Alles, was die Lüftung behindert, kann Temperaturanstieg im Inneren hervorrufen, der zu einem Defekt oder zu Brandgefahr führen kann.

## FEUCHTIGKEITSNIEDERSCHLAG

Wenn das Gerät von einem kalten in einen warmen Raum gebracht wird, oder wenn die Raumtemperatur plötzlich abfällt, kann es zu Feuchtigkeitsniederschlag im Inneren des Gerätes kommen. Das Gerät ist dann nicht mehr voll leistungsfähig. Lassen Sie das Gerät zur Vermeidung einer Kondensatombildung ca. eine Stunde lang stehen, bevor Sie es einschalten oder erhöhen Sie die Raumtemperatur langsam.

## VORSICHT MIT DEM NETZKABEL

Fassen Sie das Netzkabel immer am Stecker an. Ziehen Sie nicht am Kabel selbst, und fassen Sie das Netzkabel niemals mit nassen Händen an, da dies einen Kurzschluß oder elektrischen Schlag verursachen kann. Stellen Sie nicht das Gerät, Möbelstücke o.ä. auf das Netzkabel; achten Sie auch darauf, daß es nicht eingeklemmt wird. Machen Sie niemals einen Knoten in das Netzkabel, und binden Sie es nicht mit anderen Kabeln. Das Netzkabel sollte so gelegt werden, daß niemand darauf tritt. Ein beschädigtes Netzkabel kann einen Brand oder elektrischen Schlag verursachen. Prüfen Sie das Netzkabel von Zeit zu Zeit. Sollte es beschädigt sein, wenden Sie sich an Ihre nächste autorisierte PIONEER-Kundendienststelle oder Ihren Händler, um es zu ersetzen.

### HINWEISE:

- *Wird ein anderes Netzkabel verwendet, als das mitgelieferte, übernehmen wir für etwaige Folgen keinerlei Haftung.*
- *(Das mitgelieferte Netzkabel hat eine Kapazität von 2,5A).*

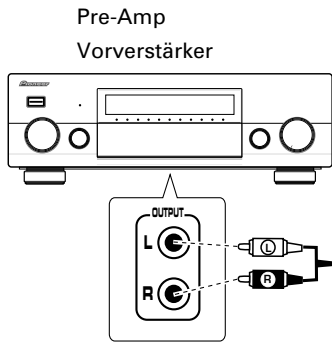
# CONNECTIONS

Before making or changing the connections, switch off the power switch and disconnect the power cord from the AC outlet.

This unit doesn't have its own volume control. You must hook up an component that has a volume control to the input jacks on this unit. The volume on the other component should be set to minimum when making this connection.

When Using as a Main Amp

Bei Einsatz als Hauptverstärker



# ANSCHLÜSSE

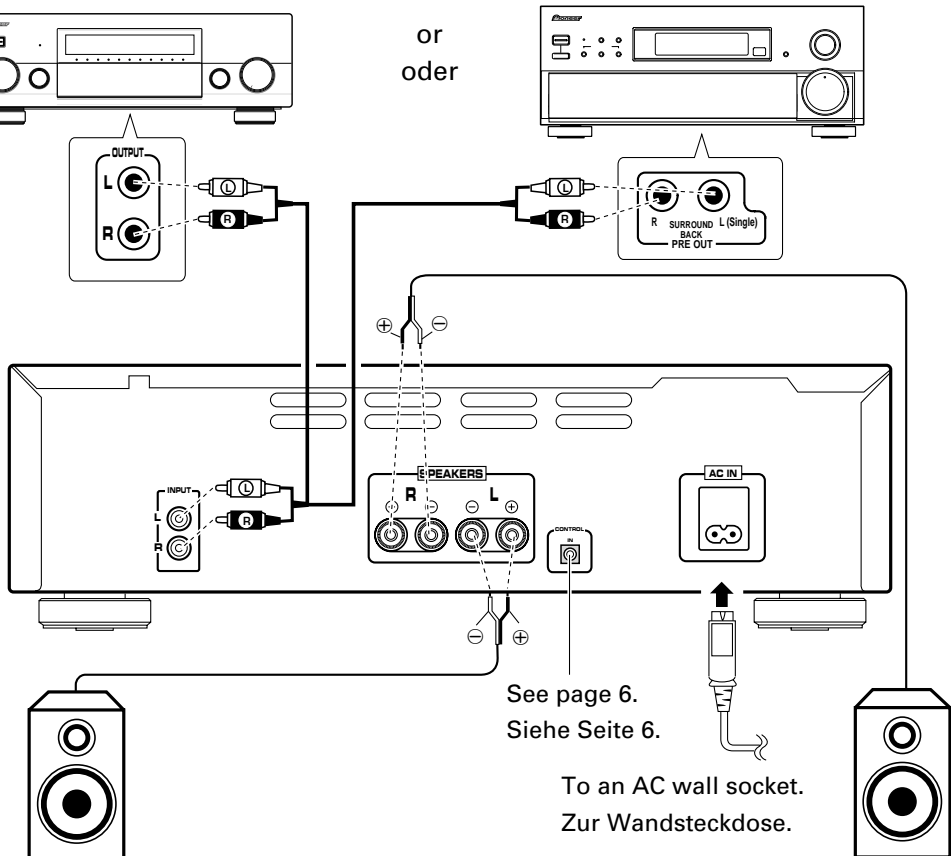
Vor dem Herstellen oder Verändern von Anschlüssen muß das Gerät ausgeschaltet und der Netzstecker aus der Netzsteckdose gezogen werden.

Da dieses Gerät keinen eigenen Lautstärkereger besitzt, muss es über die Eingangsbuchsen an ein anderes Gerät mit Lautstärkereger angeschlossen werden. Vor Herstellen dieses Anschlusses ist darauf zu achten, dass die Lautstärke am anderen Gerät ganz zurückgedreht wird.

When Using as an additional amp for surround back channels

Bei Einsatz als Zusatzverstärker für Surround Sound-Kanäle

A/V Amp (ex. VSA-E08)  
A/V-Verstärker (z.B. VSA-E08)



Speaker system (Left)  
Lautsprecherbox (L)

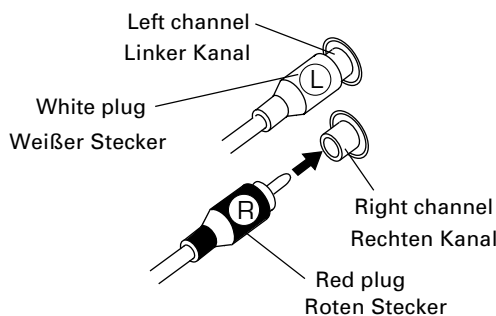
Speaker system (Right)  
Lautsprecherbox (R)

See page 6.  
Siehe Seite 6.

To an AC wall socket.  
Zur Wandsteckdose.

## CONNECTING THE INPUT CORDS

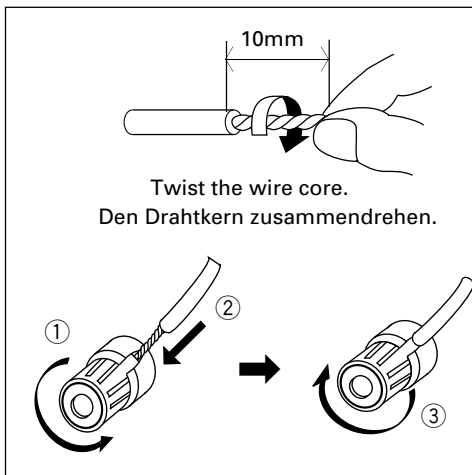
Connect the white plug to the left (L) channel, and the red plug to the right (R) channel. Be sure to push the plugs in securely.



## ANSCHLIESSEN DER EINGANGSKABEL

Schließen Sie den weißen Stecker an den linken (L) Kanal, und den roten Stecker an den rechten (R) Kanal an. Achten Sie darauf, daß Sie den Stecker fest einstecken.

## CONNECTIONS



## CONNECTING THE SPEAKER CORDS

- ① Strip off the vinyl covering and twist the tip of the wire core.
- ② Loosen the knob and insert the wire core into the terminal hole.
- ③ Tighten the knob to fix the wire core in place.

### NOTE:

Do not allow any of the cord conductors to protrude from the terminals or touch any other conductors. Malfunctioning or breakdown may occur when conductors come into contact with each other.

### Speaker Impedance

The speakers connected to the speaker terminals should have a rated impedance in the range of 4 Ω to 16 Ω.

## CONNECTING UP FOR REMOTE CONTROL USE

If you are using a Pioneer amplifier or receiver with the mark (for example, the VSA-E08), you can control this unit with the remote controller that came with the amplifier/receiver. Once connected, this unit will switch on with the rest of your system. If the two amps are not on or off in unison, use the power button on the main unit to put them in the same state. Then you will be able to control them both with the remote control.

To connect directly, use the supplied remote control cord to connect the control out terminal of the amplifier/receiver to the control in terminal of this unit (see Fig. A).

If your system includes one or more compatible units, you can daisy-chain them from your amplifier/receiver using commercially available monoaural mini-plug cords, with the M-10X at the end of the chain (see Fig. B).

### NOTE:

- Make sure that at least one set of analog terminals is connected through each component in the chain (as you did with the remote control cord(s)) to the amplifier when controlling other components.
- When operating another component using a remote control, it must be pointed at the amplifier/receiver, and not at the component.
- Only Pioneer products with the mark can be connected in this manner.

## ANSCHLÜSSE

Fig. A

Abb. A

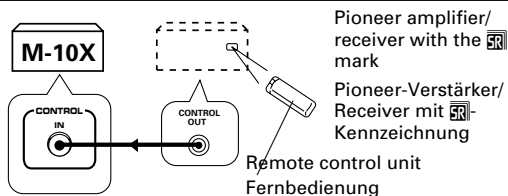
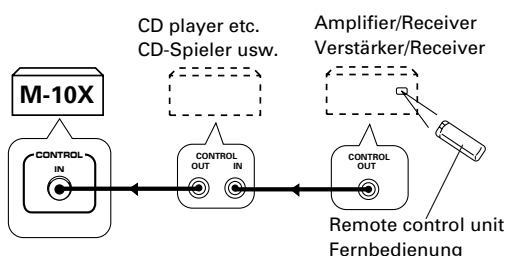


Fig. B

Abb. B



## ANSCHLUSS DER LAUTSPRECHERKABEL

- ① Die Vinylisolierung am Ende des Lautsprecherkabels wegschneiden und den Drahtkern zusammendrehen.
- ② Den Klemmenknopf losdrehen und den Drahtkern in die Klemmenöffnung stecken.
- ③ Den Knopf wieder festdrehen, um den Drahtkern einzuklemmen.

### HINWEIS:

Der Drahtkern darf nicht aus der Klemme ragen und keinesfalls in Kontakt mit einer benachbarten Klemme bzw. einem anderen Drahtkern kommen. Verstärker und Lautsprecherboxen können durch derartigen Kurzschluss beschädigt werden.

### Lautsprecherimpedanz

Die an die Lautsprecherklemmen angeschlossen Lautsprecher müssen ein Nennimpedanz zwischen 4 Ω und 16 Ω besitzen.

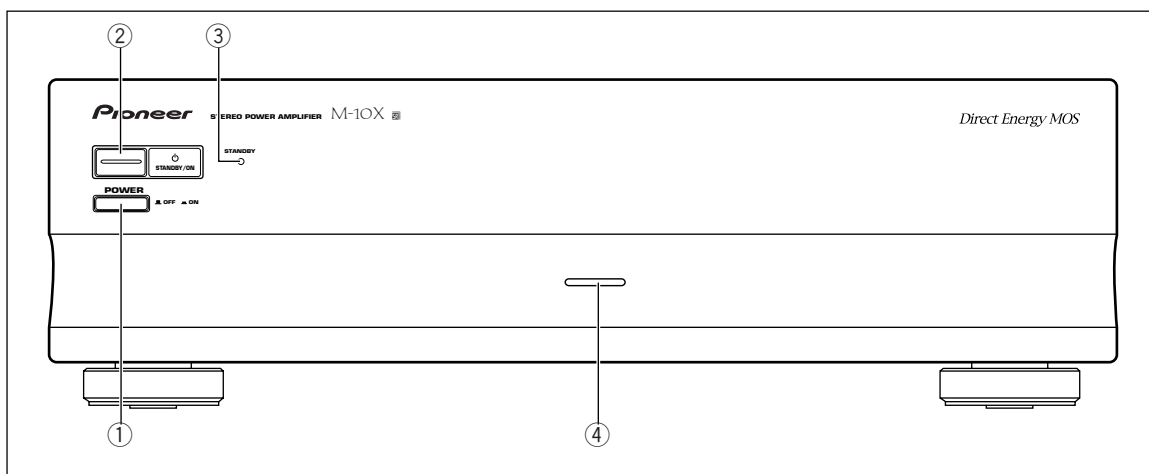
## SYSTEMANSCHLUSS FÜR FERNBEDIENUNG

Bei Verwendung eines Pioneer-Verstärkers oder -Receivers mit -Kennzeichnung (z.B. VSA-E08) kann dieses Gerät über die Fernbedienung im Lieferumfang des Verstärkers bzw. Receivers angesteuert werden. Nachdem dieser Systemanschluss hergestellt worden ist, wird dieses Gerät gemeinsam mit den anderen Komponenten der Anlage ein- und ausgeschaltet. Falls sich die beiden Verstärker nicht im gleichen Zustand (Ein bzw. Aus) befinden, kann der Netzschalter am Hauptgerät dazu verwendet werden, beide Geräte in den gleichen Zustand zu schalten. Danach können beide Geräte über die Fernbedienung angesteuert werden.

Für den Zusammenschluss den Steuerausgang des Verstärkers bzw. Receivers über das mitgelieferte Verstärkers mit dem Steuereingang dieses Gerätes verbinden (siehe Abb. A). Falls die Anlage mehrere mit dem -System kompatible Komponenten umfasst, können diese über handelsübliche Mono-Minsteckerkabel in einer Kettenschaltung angeordnet werden, in der der M-10X das letzte Glied bildet (siehe Abb. B).

### HINWEISE

- Wenn andere Komponenten angesteuert werden sollen, ist darauf zu achten, dass mindestens ein Satz analoger Buchsen jedes Gliedes in der Kette mit dem Verstärker verbunden ist (genau wie bei Verwendung von Systemsteuernkabeln).
- Wenn eine andere Komponente über die Fernbedienung angesteuert werden soll, muss die Fernbedienung auf den Sensor an der Frontplatte des Verstärker bzw. Receivers gerichtet werden, nicht auf die zu betätigende Komponente.
- Ausschließlich Pioneer-Produkte, die die -Kennzeichnung tragen, können auf diese Weise zusammengeschlossen werden.



## ① Main power (■ OFF/ ▬ ON) button

If the button is OFF (■), the power of the amplifier is shut off and the STANDBY/ON button on the amplifier does not function. Pressing the main power button will turn the amplifier ON (▬).

## ② STANDBY/ON button

Press to switch the amplifier ON or into STANDBY mode.

## ③ STANDBY indicator

Lights when the amplifier is in STANDBY mode. (Please note that this amplifier consumes a small amount of power (1 W) during the standby mode.)

## ④ POWER indicator

Lights when the power is switched on.

## ① ■OFF/ ▬ON-Taste (Netzschalter)

In Stellung "■" dieses Schalters ist die Stromversorgung des Verstärkers ausgeschaltet, und seine STANDBY/ON-Taste ist nicht funktionsfähig.

Durch Einrasten des Schalters in Stellung "▬" wird der Verstärker eingeschaltet.

## ② STANDBY/ON-Taste

Einschalten des Verstärkers oder Schalten des Verstärkers auf Bereitschaftsbetrieb.

## ③ STANDBY-Anzeige

Leuchtet, wenn der Verstärker auf Bereitschaftsbetrieb geschaltet ist. (Beachten Sie bitte, daß der Verstärker im Bereitschaftsbetrieb eine geringe Leistungsaufnahme (1 W) hat.)

## ④ POWER-Anzeige

Leuchtet bei eingeschalteter Anlage.

### NOTE:

The protection function will operate in case of internal amplifier malfunction or in case of external causes such as static electricity or speaker terminal short circuits. When the protection function operates, the POWER indicator flashes, and the unit goes out into standby mode.

If this occurs, check the speaker terminals and speaker cords to make sure they are not shorted, then press the STANDBY/ON button to turn on the unit.

If the protection function then operates again, unplug the power cord and contact a service center.

### HINWEIS:







Die Schutzfunktion wird im Falle einer Fehlfunktion des eingebauten Verstärkers oder aufgrund äußerer Ursachen wie z.B. statische Elektrizität oder eines Kurzschlusses in den Lautsprecher-Anschlußklemmen aktiviert.

Wenn die Schutzschaltung anspricht, beginnt die POWER-Anzeige zu blinken, und das Gerät schaltet in den Bereitschaftszustand.

In einem solchen Fall nachprüfen, dass kein Kurzschluss an den Lautsprecherklemmen oder Lautsprecherkabeln vorliegt, und dann die STANDBY/ON-Taste drücken, um das Gerät erneut einzuschalten. Sollte die Schutzfunktion dann erneut aktiviert werden, trennen Sie das Netzkabel ab und kontaktieren Sie einen Kundendienst.

# TROUBLESHOOTING

Incorrect operations are often mistaken for trouble and malfunctions. If you think that there is something wrong with this component, check the points below. Sometimes the trouble may lie in another component. Investigate the other components and electrical appliances being used. If the trouble cannot be rectified even after exercising the checks listed below, ask your nearest PIONEER authorized service center or your dealer to carry out repair work.

Symptom	Cause	Remedy
<b>No power is supplied to unit.</b>	<ul style="list-style-type: none"> <li>• Power plug is disconnected from inlet and outlet.</li> <li>• The amplifier's power plug has been plugged into another component's power outlet (e.g. timer, etc.) but power to that unit is disconnected.</li> <li>•  STANDBY/ON button is set to STANDBY.</li> <li>• MAIN POWER( OFF/ON ) button is set to OFF.</li> </ul>	<ul style="list-style-type: none"> <li>• Insert plug securely into inlet and outlet.</li> <li>• Turn on power to other component.</li> <li>• Press the  STANDBY/ON button to ON so that the STANDBY indicator goes off.</li> <li>• Set the MAIN POWER( OFF/ON ) button to ON.</li> </ul>
<b>No sound.</b>	<ul style="list-style-type: none"> <li>• Connecting cords are disconnected from terminals.</li> <li>• Cords are connected incorrectly.</li> <li>• Terminals or connecting cords pin plugs are dirty.</li> <li>• Operation of other components is incorrect. For example: In an A/V receiver the speaker settings are incorrect, the input selector is set incorrectly, the output settings are incorrect, or the volume is turned all the way down. In a DVD player the sound settings are incorrect, etc.</li> <li>• The disc you are using has no sound on these channels.</li> </ul>	<ul style="list-style-type: none"> <li>• Connect securely.</li> <li>• Connect correctly. (See page 5)</li> <li>• Clean terminals and plugs.</li> <li>• Consult the operating instructions for the other components.</li> <li>• Check the format of the disc you are using.</li> </ul>

*Abnormal functioning of this unit may be caused by static electricity, or other external interference. To restore normal operation, turn the power off and then on again, or unplug the AC power cord and then plug it in again.*

## SPECIFICATIONS

### Amplifier Section

Continuous power output

(both channels driven at 20 Hz to 20 kHz)\*

T.H.D. 0.09 %, 4 Ω ..... 90 W + 90 W

T.H.D. 0.05 %, 8 Ω ..... 60 W + 60 W

DIN Continuous power output (both channels driven at 1 kHz)

T.H.D. 1.0 %, 4 Ω ..... 120 W + 120 W

T.H.D. 1.0 %, 8 Ω ..... 75 W + 75 W

Total harmonic distortion\*

20 Hz to 20 kHz, 8 Ω ..... 0.05 %

• **Power output specification is for when power supply is 230V.**

Input sensitivity/ impedance ..... 700 mV/ 50 kΩ

Frequency response ..... 5 Hz to 100 kHz <sup>+0</sup><sub>-3</sub>dB

Signal-to-Noise ratio (IHF A network, short circuit)

..... 118 dB

### Power Supply/ Miscellaneous

Power requirements ..... AC 220 – 230 Volts, 50/ 60 Hz

Power consumption ..... 220 W

Power Consumption in standby mode ..... 1 W

Dimensions ..... 420 (W) × 319 (D) × 128 (H) mm  
(including knobs and other protruding parts)

Weight (without package) ..... 7.6 kg

### Accessories

Operating instructions ..... 1

Power cord (Rated current 2.5 A) ..... 1

Remote control cord ..... 1

Warranty card ..... 1

### NOTE:

*Specifications and design subject to possible modification without notice, due to improvements.*

\* Measured by Audio Spectrum Analyzer.

Published by Pioneer Corporation.  
Copyright © 2000 Pioneer Corporation.  
All rights reserved.



# FEHLERSUCHE

Fehlerhaftes Betreiben wird oft mit Störungen oder Fehlfunktionen verwechselt. Wenn Sie den Eindruck haben, daß mit dieser Komponente etwas nicht in Ordnung ist, überprüfen Sie die unten aufgeführten Punkte. Manchmal mag die Störung auch in einer anderen Komponente zu suchen sein.

Untersuchen Sie also auch die anderen Komponenten und elektrischen Vorrichtungen, die Sie zur Anwendung gebracht haben. Sollte sich eine Störung selbst nach ausführlichem Überprüfen der unten aufgeführten Liste nicht beseitigen lassen, wenden Sie sich an ein PIONEER-Service-Center oder Ihren Händler.

Symptom	Mögliche Ursache	Abhilfe
<b>Gerät läßt sich nicht einschalten.</b>	<ul style="list-style-type: none"> <li>Der Netzstecker ist von Eingang und Ausgang getrennt.</li> <li>Netzkabel des Geräts ist an der Steckdose einer anderen Komponente angeschlossen (z.B. Timer), die jedoch ausgeschaltet ist.</li> <li>POWER-Schalter ist betriebsbereit (STANDBY).</li> <li>Der Schalter MAIN POWER ( <math>\blacksquare</math> OFF/<math>\blacktriangle</math> ON ) ist Ausgeschaltet " <math>\blacksquare</math> OFF ".</li> </ul>	<ul style="list-style-type: none"> <li>Stecken Sie den Stecker fest in Eingang und Ausgang.</li> <li>Die andere Komponente einschalten, so daß sie Strom liefert.</li> <li>POWER-Schalter zur Position ON drücken so daß die STANDBY-Anzeige ausgeht.</li> <li>Den Schalter MAIN POWER ( <math>\blacksquare</math> OFF/<math>\blacktriangle</math> ON ) in Stellung " <math>\blacktriangle</math> ON " bringen.</li> </ul>
<b>Kein Ton.</b>	<ul style="list-style-type: none"> <li>Kabel sind von den Buchsen abgetrennt.</li> <li>Kabel sind falsch angeschlossen worden.</li> <li>Buchsen bzw. Stecker der Verbindungskabel sind schmutzig.</li> <li>Bei der Bedienung anderer Komponenten wurde ein Fehler gemacht Beispiele: An einem A/V-Receiver wurden falsche Lautsprecher-Einstellungen vorgenommen, der Eingangswähler ist falsch eingestellt, die Ausgangseinstellungen wurden falsch vorgenommen oder die Lautstärke wurde ganz zurückgedreht. An einem DVD-Player wurden falsche Klangeinstellungen usw. vorgenommen.</li> <li>Auf der momentan abgespielten Disc sind keine Tonsignale für die betreffenden Kanäle aufgezeichnet.</li> </ul>	<ul style="list-style-type: none"> <li>Fest anschließen.</li> <li>Die Anschlüsse korrekt herstellen. (Siehe Seite 5)</li> <li>Buchsen und Steckerstifte säubern.</li> <li>Die Bedienungsanleitung des anderen Geräts zu Rate ziehen.</li> <li>Das Format der Disc überprüfen.</li> </ul>

Statische Elektrizität oder andere äußere Störungen können fehlerhafte Funktionen dieses Gerätes verursachen. Um normalen Betrieb wieder herzustellen, den Netzschalter abschalten und dann wieder einschalten, oder das Wechselstromnetz Kabel abtrennen und dann wieder anschließen.

## TECHNISCHE DATEN

### Verstärkerteil

Dauerleistung

(beide Kanäle angesteuert bei 20 Hz bis 20 kHz)\*

Klirrfaktor 0,09 %, 4  $\Omega$  ..... 90 W + 90 W

Klirrfaktor 0,05 %, 8  $\Omega$  ..... 60 W + 60 W

Dauerleistung nach DIN (beide Kanäle angesteuert bei 1 kHz)

Klirrfaktor 1,0 %, 4  $\Omega$  ..... 120 W + 120 W

Klirrfaktor 1,0 %, 8  $\Omega$  ..... 75 W + 75 W

Gesamtklirrfaktor\*

20 Hz bis 20 kHz, 8  $\Omega$  ..... 0,05 %

• **Die obigen Werte gelten bei Zuführung einer Wechselspannung von 230 V.**

Eingangsempfindlichkeit/-impedanz .. 700 mV/ 50 k $\Omega$

Frequenzgang ..... 5 Hz to 100 kHz  $^{+0}_{-3}$ dB

Signal-Rauschabstand (IHF A-Netzwerk, Kurzschluß)

..... 118 dB

### Stromversorgung/Sonstiges

Netzanschluß ..... Wechselstrom 220 – 230 V, 50/60 Hz

Leistungsaufnahme ..... 220 W

Leistungsaufnahme im Bereitschaftszustand ..... 1 W

Abmessungen ..... 420 (B) x 319 (T) x 128 (H) mm

(inkl. Schaltern und herausragender Teile)

Gewicht (ohne Verpackung) ..... 7,6 kg

### Zubehör

Bedienungsanleitung ..... 1

Netzkabel (Nennstrom 2,5 A) ..... 1

Steuerkabel ..... 1

Garantiekarte ..... 1

### HINWEIS:

Änderungen der technischen Daten und des Designs zum Zwecke der Verbesserung vorbehalten.

\* Gemessen mit Tonspektrumanalysator.

Grazie per aver acquistato questo prodotto Pioneer. Leggere attentamente questo manuale di istruzioni per familiarizzarsi con l'uso dell'apparecchio. Conservare poi il manuale per ogni eventuale futuro riferimento. I modelli disponibili in alcuni paesi o regioni possono avere la forma della spina del cavo d'alimentazione e della presa ausiliaria di corrente diversa da quella mostrata nelle illustrazioni, ma il loro modo di collegamento e funzionamento è lo stesso.

Nous vous remercions pour cet achat d'un produit Pioneer. Nous vous demandons de lire soigneusement ce mode d'emploi; vous serez ainsi à même de faire fonctionner l'appareil correctement. Après avoir bien lu le mode d'emploi, le ranger dans un endroit sûr pour pouvoir s'y référer ultérieurement. Dans certains pays ou certaines régions, la forme de la fiche d'alimentation et de la prise d'alimentation peut différer de celle qui figure sur les schémas, mais les branchements et le fonctionnement de l'appareil restent les mêmes.

**AVVERTENZA:** QUESTO APPARECCHIO NON È IMPERMEABILE. NON SISTEMARE VICINO AD ESSO NESSUN OGGETTO CONTENENTE ACQUA, COME VASI, CONTENITORI DI PRODOTTI DI BELLEZZA O FLACONI DI MEDICINALI. H001AIt

**ATTENTION:** CET APPAREIL N'EST PAS IMPERMEABLE, AFIN DE PREVENIR TOUT RISQUE DE CHOC ELECTRIQUE OU DE DEBUT D'ENCENDIE, NE PAS EXPOSER CET APPAREIL A L'HUMIDITE OU A LA PLUIE ET NE PLACER AUPRES DE LUI AUCUNE SOURCE D'EAU, TELS QUE VASES, POTS DE FLEUR, COSMETIQUES, FLACONS DE MEDICAMENTS, ETC. H001AFr

Questo prodotto è conforme alla direttiva sul basso voltaggio (73/23/CEE emendata 93/68/CEE), direttive EMC 89/338/CEE, emendata 92/31/CEE e 93/68/CEE. H015AIt

Ce produit est conforme à la directive relative aux appareils basse tension (73/23/CEE), à la directive CE relative à la compatibilité électromagnétique (89/336/CEE, amendements 92/31/CEE et 93/68/CEE). H015AFr

## IMPORTANTE



Il simbolo del lampo con terminale a forma di freccia situato all'interno di un triangolo equilatero serve ad avvisare l'utilizzatore della presenza di un "voltaggio pericoloso" non isolato nella struttura del prodotto che potrebbe essere di un'intensità tale da provocare scosse elettriche all'utilizzatore.

### ATTENZIONE

**RISCHIO DI SCOSSE ELETTRICHE NON APRIRE**

**ATTENZIONE:** PER EVITARE IL RISCHIO DI SCOSSE ELETTRICHE, NON RIMUOVERE IL COPERCHIO (O IL RETRO). NON CI SONO PARTI INTERNE ACCESSIBILI ALL'UTILIZZATORE. IN CASO DI NECESSITÀ, RIVOLGERSI ESCLUSIVAMENTE A PERSONALE DI SERVIZIO QUALIFICATO.



Il punto esclamativo in un triangolo equilatero serve ad avvisare l'utilizzatore della presenza di importanti istruzioni di funzionamento e manutenzione riportate nel libretto allegato al prodotto. H002\_It

## IMPORTANT



Ce symbole de l'éclair, placé dans un triangle équilatéral, a pour but d'attirer l'attention de l'utilisateur sur la présence, à l'intérieur du coffret de l'appareil, de "tensions dangereuses" non isolées d'une grandeur suffisante pour représenter un risque d'électrocution pour les êtres humains.

### ATTENTION

**DANGER D'ELECTROCUTION NES PAS OUVRIR**

**ATTENTION:** POUR ÉVITER TOUT RISQUE D'ÉLECTROCUTION, NE PAS ENLEVER LE COUVERCLE (NI LE PANNEAU ARRIÈRE). AUCUNE PIÈCE RÉPARABLE PAR L'UTILISATEUR NE SE TROUVE À L'INTÉRIEUR. CONFIER TOUT ENTRETIEN À UN PERSONNEL QUALIFIÉ UNIQUEMENT.



Ce point d'exclamation, placé dans un triangle équilatéral, a pour but d'attirer l'attention de l'utilisateur sur la présence, dans les documents qui accompagnent l'appareil, d'explications importantes du point de vue de l'exploitation ou de l'entretien. H002\_Fr

**AVVERTENZA:** PRIMA DI COLLEGARE L'UNITÀ PER LA PRIMA VOLTA, LEGGERE LA SEZIONE SEGUENTE CON ATTENZIONE. IL VOLTAGGIO PER L'ALIMENTAZIONE È DIVERSO A SECONDO DEI PAESI E DELLE REGIONI, QUINDI ASSICurateVI CHE L'ALIMENTAZIONE ELETTRICA DEL POSTO DOVE L'UNITÀ SARÀ UTILIZZATA POSSIEDE IL VOLTAGGIO RICHIESTO (E.G., 230 V O 120 V) INDICATO SUL PANNELLO ANTERIORE. H041 It

**ATTENTION:** AVANT DE BRANCHER L'APPAREIL POUR LA PREMIERE FOIS, LIRE ATTENTIVEMENT LA SECTION SUIVANTE. LE VOLTAGE POUR L'ALIMENTATION ELECTRIQUE EST DIFFERENT SELON LES PAYS ET REGIONS, ASSUREZ VOUS QUE L'ALIMENTATION ELECTRIQUE DU LIEU OU VOUS UTILISEREZ L'APPAREIL POSSEDE LE VOLTAGE REQUIS (E.G., 230V OU 120V) INDIQUE SUR LE PANNEAU ANTERIEUR. H041 Fr

Questo prodotto è destinato esclusivamente all'uso domestico. Eventuali disfunzioni dovute ad usi diversi (quali uso prolungato a scopi commerciali, in ristoranti, o uso in auto o su navi) e che richiedano particolari riparazioni, saranno a carico dell'utente, anche se nel corso del periodo di garanzia. K041\_It

Ce produit est destiné à une utilisation domestique générale. Toute panne due à une utilisation autre qu'à des fins privées (comme une utilisation à des fins commerciales dans un restaurant, dans un autocar ou sur un bateau) et qui nécessite une réparation sera aux frais du client, même pendant la période de garantie. K041\_Fr

# INDICE

CARATTERISTICHE .....	11
INSTALLAZIONE .....	12
COLLEGAMENTI .....	13
COLLEGAMENTO DEI CAVI DI INGRESSO .....	13
COLLEGAMENTO DEI CAVI DEGLI ALTOPARLANTI .....	14
COLLEGAMENTI PER L'USO DEL TELECOMANDO .....	14
DISPOSITIVI DEI PANNELLI .....	15
LOCALIZZAZIONE DEI GUASTI .....	16
SPECIFICHE TECNICHE .....	16

# CARATTERISTICHE

## ■ Tecnologia sonora di qualità superiore

I prodotti Pioneer contengono una circuitazione amplificante della più qualità, contenente dispositivo MOS FET ad energia diretta avanzata, in grado di aumentare la potenza disponibile e di fornire prestazioni del tutto superiori. Insieme alla tecnologia dei circuiti lineari a larga gamma, originale della Pioneer, questi dispositivi sono inoltre in grado di ridurre il consumo di energia. Il circuito di risposta lineare larga garantisce una migliorata stabilità operativa fornendo un'impedenza di uscita piatta ed un pilotaggio stabile degli altoparlanti su tutta la gamma delle frequenze.

Inoltre, uno stabilizzatore del trasformatore ed una struttura di stabilizzazione nell'amplificatore eliminano qualsiasi vibrazione di interferenza consentendo l'emissione di questo potente suono.

## ■ Compatibilità con amplificatori A/V per il pilotaggio di altoparlanti posteriori a suono avvolgente

L'apparecchio è stato studiato per essere usato insieme al VSA-E08 Pioneer, onde poter aggiungere al proprio sistema dei canali posteriori per suono avvolgente. I canali posteriori per suono avvolgente consentono all'ascoltatore di godere nella propria casa di un potente ambiente teatrale ancora più realistico. L'apparecchio può anche essere collegato ad altri amplificatori Pioneer e funzionare in concomitanza con gli stessi. Se si fa uso del cavo di comando fornito in dotazione si può procedere alla contemporanea attivazione e disattivazione di questo apparecchio e dell'amplificatore VSA-E08 (o di altri amplificatori Pioneer).

## ■ Uscita ad alta potenza

120 W + 120 W/4 Ω (DIN)

## ■ Design per il risparmio energetico

In modalità di attesa questo apparecchio consuma 1 W di energia.

# TABLE DES MATIERES

CARACTERISTIQUES .....	11
INSTALLATION .....	12
CONNEXIONS .....	13
BRANCHEMENT DES CORDONS D'ENTREE .....	13
CONNEXION DES CORDONS D'ENCEINTES .....	14
BRANCHEMENT POUR EXPLOITATION TELECOMMANDEE .....	14
ELEMENTS DES PANNEAUX .....	15
DEPISTAGE DES PANNES .....	17
SPECIFICATIONS .....	17

# CARACTERISTIQUES

## ■ Technologie sonore de qualité supérieure

Pioneer a incorporé un circuit d'amplification de la plus haute qualité, caractérisé par des dispositifs MOS FET à Énergie Directe qui augmentent la puissance disponible et atteignent des performances supérieures. Associés à la technologie des circuits linéaires à large plage, particulière à Pioneer, ils réduisent également la consommation de courant.

Le circuit de large réaction linéaire garantit une stabilité de fonctionnement améliorée pour obtenir une impédance de sortie plate et une commande stable des haut-parleurs sur toute la gamme des fréquences.

De plus, un stabilisateur de transformateur et un cadre de stabilisateur dans l'amplificateur permettent une restitution de sons puissants car ils éliminent toutes les vibrations parasites.

## ■ Compatibilité avec Ampli A/V pour alimenter des haut-parleurs Surround Back

L'appareil est conçu pour fonctionner avec le Pioneer VSA-E08 afin de raccorder les canaux Surround Back à votre chaîne. Grâce aux canaux Surround Back, l'auditeur bénéficie chez lui d'une expérience sonore extrêmement puissante et réaliste. L'unité peut aussi se connecter à d'autres amplificateurs Pioneer pour agir avec eux à l'unisson. En faisant appel au cordon de contrôle fourni, vous pouvez simultanément mettre sous tension et hors tension cet appareil et le VSA-E08 ou un autre amplificateur Pioneer.

## ■ Sorties de haute puissance

120 W + 120 W/4 Ω (DIN)

## ■ Conception visant aux économies d'énergie

Cet appareil est conçu pour utiliser 1 W en mode d'attente.

# INSTALLAZIONE

## POSIZIONAMENTO

Installate l'unità in un luogo ben ventilato dove non sarà esposta ad alte temperature o ad un alto tasso di umidità.

Non installate l'unità in un luogo dove sarà esposta ai raggi diretti del sole, né nella vicinanza di fonti che generano calore, quali un radiatore. Il calore eccessivo potrebbe danneggiare l'involucro ed i componenti interni. L'installazione dell'unità in un ambiente umido o polveroso, potrebbe causare malfunzione o incidenti. (Evitate anche di installare l'unità nella cucina dove l'unità potrebbe essere esposta al fumo dell'olio, al vapore o al calore.) Non installate l'unità su un mobile poco stabile oppure su un'altra superficie inclinata o poco stabile.

## VENTILAZIONE

- All'installazione dell'unità, assicuratevi di lasciare uno spazio intorno all'unità per ottenere una corretta ventilazione della stessa e per migliorare la dispersione del calore (lasciate uno spazio minimo di 55 cm in alto, di 10 cm dietro l'unità e di 20 cm ai lati). Se non rispettate queste distanze tra l'unità e le pareti o altri componenti, il calore accumulerà all'interno dell'apparecchio, causando problemi operativi o malfunzionamenti.
- Non si deve piazzare su un tappeto spesso, un letto, un divano né su tessuto con pelo spesso. Non si deve coprire con tessuto né altri tipi di coperte. Qualsiasi cosa che blocca la ventilazione aumenterà la temperatura interna e può causare un guasto o rischio di fuoco.

## FORMAZIONE DI UMIDITÀ

Quando portate l'unità in una camera riscaldata da un luogo freddo, o quando la temperatura della camera aumenta improvvisamente, si formerà dell'umidità all'interno dell'unità e la stessa potrebbe non funzionare in modo corretto. Per prevenire, lasciate l'unità circa un'ora dentro la stanza prima di accendere la stessa oppure aumentate la temperatura della stanza gradualmente.

## AVVERTIMENTO RIGUARDANTE IL FILO DI ALIMENTAZIONE

Prendete sempre il filo di alimentazione per la spina. Non tiratelo mai agendo per il filo stesso e non toccate mai il filo con le mani bagnate, perché questo potrebbe causare cortocircuiti o scosse elettriche. Non collocate l'unità, oppure dei mobili sopra il filo di alimentazione e controllate che lo stesso non sia premuto. Non annodate mai il filo di alimentazione né collegatelo con altri fili. I fili di alimentazione devono essere collocati in tal modo che non saranno calpestati. Un filo di alimentazione danneggiato potrebbe causare incendi o scosse elettriche. Controllate il filo di alimentazione regolarmente. Quando localizzate un eventuale danno, rivolgetevi al più vicino centro assistenza autorizzato della PIONEER oppure al vostro rivenditore per la sostituzione del filo di alimentazione.

### NOTE:

- Se viene utilizzato un cavo di alimentazione diverso da quello in dotazione, non assumiamo alcuna responsabilità delle conseguenze.
- (Il cavo in dotazione ha una capacità di 2,5 A).

# INSTALLATION

## EMPLACEMENT

Installer l'appareil dans un endroit bien ventilé à l'abri d'une température ou d'une humidité élevées.

Ne pas installer l'appareil dans un endroit directement exposé aux rayons du soleil ou à proximité d'appareils de chauffage ou de radiateurs. Une chaleur excessive peut avoir des conséquences néfastes pour le coffret et les composants internes. L'installation de l'appareil dans un local humide ou poussiéreux pourrait aussi provoquer un fonctionnement défectueux ou un accident. (Eviter également de l'installer près de cuisinières, etc., où l'appareil pourrait être exposé à des émanations de fumée grasseuse, de vapeur ou de chaleur.) Ne posez pas l'appareil sur une surface instable ou inclinée.

## VENTILATION

- Lors de l'installation de cet appareil, veillez à ménager un espace suffisant autour de ses parois de manière que la chaleur puisse se dissiper aisément (au moins 55 cm à l'arrière supérieure, 10 cm à l'arrière et 20 cm de chaque côté). Si l'appareil est trop près d'un mur, d'une cloison ou d'autres appareils, sa température interne peut s'élever anormalement, ce qui entraîne une dégradation de ses performances et des anomalies de fonctionnement.
- Ne placez pas l'appareil sur un tapis épais, un lit, un sofa ou un tissu à fibres longues. Ne le couvrez pas d'un vêtement ou de tout autre matériau. Tout ce qui peut empêcher la libre circulation de l'air provoque une augmentation de la température intérieure, ce qui peut conduire à une anomalie de fonctionnement ou à un incendie.

## CONDENSATION

Si l'appareil est transporté d'un endroit froid dans un endroit chaud ou si la température de la pièce augmente de façon brutale, de la condensation risque de se former à l'intérieur de l'appareil et provoque alors une baisse de performances. Pour l'éviter, attendre environ une heure avant de mettre l'unité sous tension ou augmenter graduellement la température de la pièce.

## NOTE IMPORTANTE SUR LE CÂBLE D'ALIMENTATION

Tenir le câble d'alimentation par la fiche. Ne pas débrancher la prise en tirant sur le câble et ne pas toucher le câble avec les mains mouillées. Cela risque de provoquer un court-circuit ou un choc électrique. Ne pas poser l'appareil ou un meuble sur le câble. Ne pas pincer le câble. Ne pas faire de noeud avec le câble ou l'attacher à d'autres câbles. Les câbles d'alimentation doivent être posés de façon à ne pas être écrasés. Un câble abîmé peut provoquer un risque d'incendie ou un choc électrique. Vérifier le câble d'alimentation de temps en temps. Contacter le service après-vente PIONEER le plus proche ou le revendeur pour un remplacement.

### REMARQUES:

- Nous ne pouvons assumer de responsabilités pour les conséquences possibles de l'utilisation d'un cordon de raccordement autre que celui fourni.
- (Le cordon fourni possède une capacité de courant de 2,5 A.)

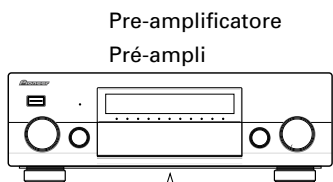
# COLLEGAMENTI

Prima di collegare i cavi o modificarne i collegamenti, spegnere l'unità e scollegare il cavo di alimentazione dalla presa di corrente.

Questo apparecchio non dispone di un proprio comando del volume. Si rende quindi necessario il collegamento alle prese di ingresso di questo apparecchio, di un altro apparecchio dotato di comando del volume. Prima di procedere a questo collegamento il livello del volume dell'altro componente deve essere portato al minimo.

In caso di uso come amplificatore principale

À l'emploi comme ampli principal



Pre-amplificatore  
Pré-ampli

# CONNEXIONS

Avant d'effectuer les raccordements, ou de les modifier, veillez à couper l'alimentation et à débrancher la fiche du cordon d'alimentation.

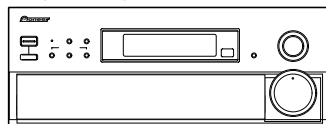
Cet appareil ne possède pas sa propre commande de volume. Vous devez donc raccorder un composant, doté d'une commande de volume, aux prises d'entrée de cet appareil. Veillez à régler le volume au niveau minimum sur le composant en question lorsque vous effectuez cette connexion.

In caso di uso dell'apparecchio come amplificatore addizionale per i canali avvolgenti posteriori

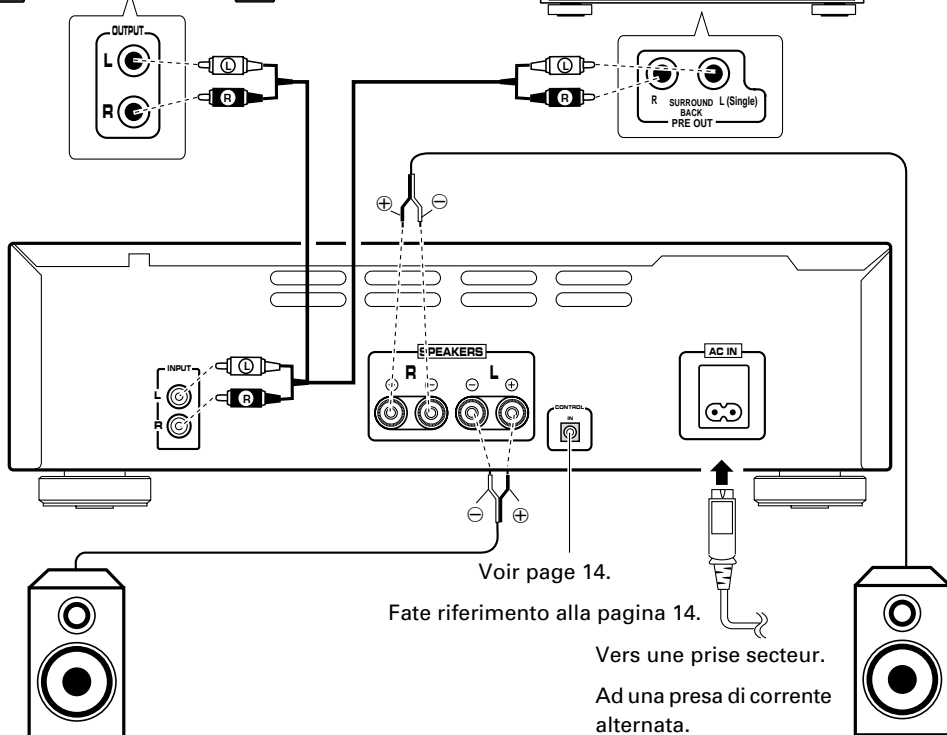
A l'emploi comme ampli supplémentaire pour canaux surround arrière

Amplificatore A/V (ad es. il VSA-E08)

Ampli A/V (p. ex.: VSA-E08)



O  
OU



Altoparlante Sinistro(L)

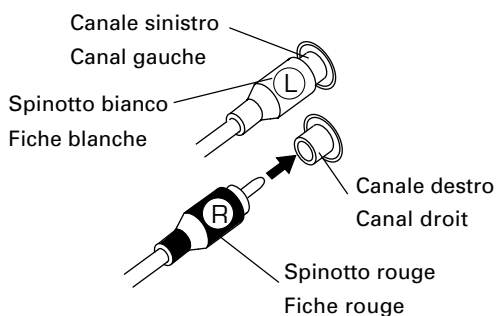
Système d'enceintes Gauche (L)

Altoparlante Destro(R)

Système d'enceintes Droit (R)

## COLLEGAMENTO DEI CAVI DI INGRESSO

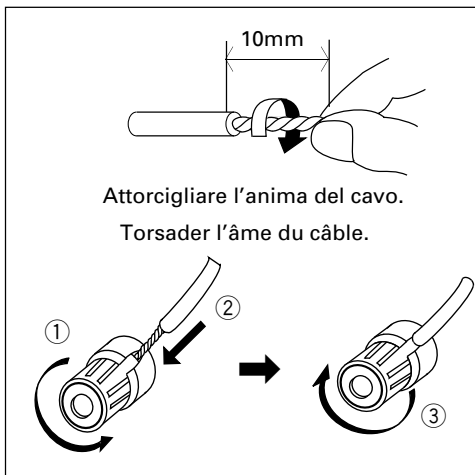
Collegare la spina bianca al canale sinistro (L), e la spina rossa al canale destro (R). Le spine devono essere inserite saldamente e ben a fondo.



## BRANCHEMENT DES CORDONS D'ENTREE

Connecter la fiche blanche au canal gauche (L), et la fiche rouge au canal droit (R). S'assurer de bien insérer les fiches à fond.

## COLLEGAMENTI



Attorcigliare l'anima del cavo.

Torsader l'âme du câble.

## CONNEXIONS

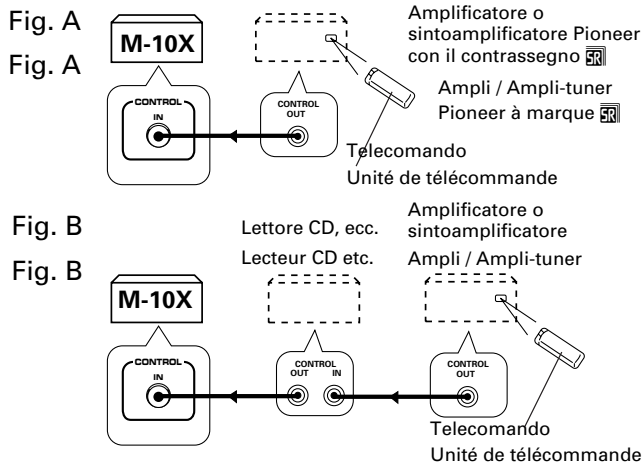


Fig. A

Fig. A

Fig. B

Fig. B

Amplificatore o  
sintoamplificatore Pioneer  
con il contrassegno

Ampli / Ampli-tuner  
Pioneer à marque

Télécomando  
Unité de télécommande

Letto CD, ecc.  
Lecteur CD etc.

Amplificatore o  
sintoamplificatore  
Ampli / Ampli-tuner

Telecomando  
Unité de télécommande

## COLLEGAMENTO DEI CAVI DEGLI ALTOPARLANTI

- 1 Mettere a nudo le estremità dei cavi ed attorcigliarne l'anima di rame.
- 2 Allentare la manopola ed inserire nel foro del terminale la parte di cavo messa a nudo.
- 3 Riavvitare la manopola per fissare bene il cavo.

### NOTA:

Non permettere ad alcuno dei conduttori di protrudere dai terminali o di toccare altri conduttori. Si potrebbero altrimenti avere danni o errori nel funzionamento dell'apparecchio.

### Impedenza degli altoparlanti

L'impedenza nominale degli altoparlanti collegati ai terminali degli altoparlanti deve essere compresa fra 4 e 16 Ω.

## COLLEGAMENTI PER L'USO DEL TELECOMANDO

Se si fa uso di un amplificatore o sintoamplificatore Pioneer riportante il contrassegno (ad esempio il VSA-E08), questo apparecchio può essere comandato tramite il telecomando che viene fornito insieme all'amplificatore o sintoamplificatore. Un volta effettuato il collegamento, questo apparecchio si accende insieme al resto del sistema. Se i due amplificatori non sono attivati o disattivati contemporaneamente, utilizzare il tasto di accensione dell'apparecchio principale per portarli alle stesse condizioni. In seguito sarà così possibile comandarli entrambi con lo stesso telecomando. Per il collegamento diretto, utilizzare il cavo di comando fornito in dotazione. Collegare il terminale di uscita del segnale di comando dell'amplificatore o sintoamplificatore al terminale di ingresso del segnale di comando di questo apparecchio (vedere la fig. A). Se il sistema comprende anche uno o più apparecchi compatibili con il sistema , questi possono essere facilmente collegati a catena a partire dall'amplificatore o sintoamplificatore in uso, per mezzo di cavi con minispine monoaurali facilmente reperibili in commercio, e ponendo l'M-10X alla fine della catena (vedere la fig. B).

### NOTE:

- Per il comando di altri componenti collegati verificare che fra ciascuno dei componenti della catena, ed all'amplificatore, risulti collegata almeno una coppia di terminali analogici (allo stesso modo del cavo, o cavi, di comando).
- Per far funzionare anche altri componenti per mezzo del telecomando, questo deve essere puntato verso l'amplificatore, o sintoamplificatore, e non verso il componente che si intende far funzionare.
- Per questo tipo di collegamenti si possono usare solamente componenti Pioneer riportanti il contrassegno .

## CONNEXION DES CORDONS D'ENCEINTES

- 1 Retirer la garniture en vinyle et torsader l'extrémité de l'âme du câble.
- 2 Desserrer le bouton et insérer l'âme dans le trou de borne.
- 3 Serrer le bouton pour fixer l'âme en place.

### REMARQUE:

Ne pas laisser l'un des conducteurs du cordon dépasser des bornes ou toucher d'autres conducteurs. Un fonctionnement défectueux ou des pannes peuvent se produire lorsque les conducteurs entrent en contact les uns avec les autres.

### Impédance ses enceintes

L'impédance nominale des haut-parleurs raccordés aux bornes de haut-parleurs doit être comprise entre 4 et 16 ohms.

## BRANCHEMENT POUR EXPLOITATION TELECOMMANDEE

Si vous utilisez un amplificateur ou un ampli-tuner Pioneer, portant la marque (comme le VSA-E08), vous pouvez contrôler cet appareil par la télécommande, fournie avec l'ampli ou l'ampli-tuner. Une fois qu'il est raccordé, cet appareil se mettra sous tension avec le reste de votre chaîne. Si les deux amplis ne sont pas en même temps sous tension ou hors tension, servez-vous du bouton d'alimentation de l'unité principale pour les régler au même état. Vous pourrez alors contrôler les deux par la télécommande.

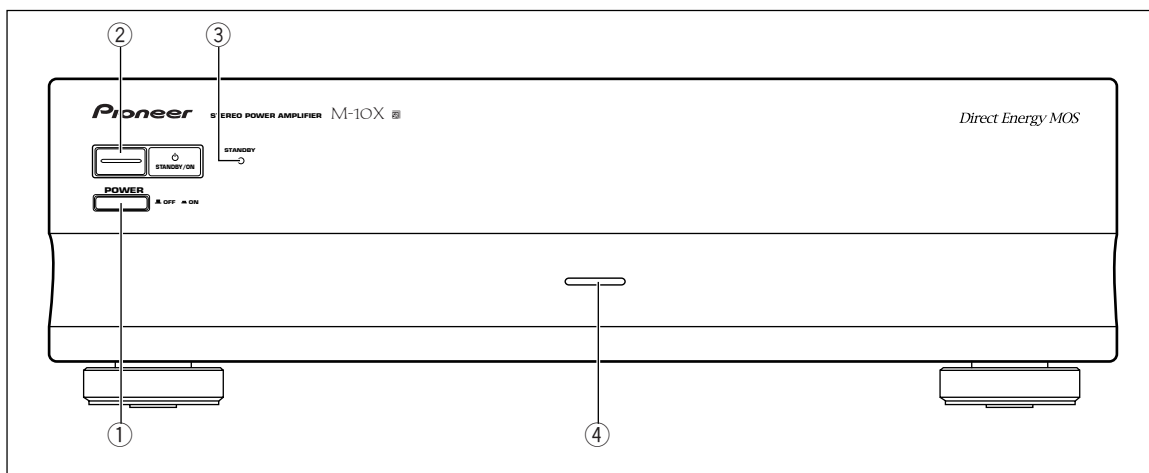
Pour une connexion directe, utilisez le cordon de télécommande fourni pour raccorder la borne de sortie de contrôle de l'ampli / ampli-tuner sur la borne d'entrée de contrôle de cet appareil (voir Fig. A). Si votre chaîne comporte plusieurs unités compatibles , vous pouvez les relier en cascade à partir de votre ampli / ampli-tuner à l'aide de cordons à minifiche monophonique, disponibles dans le commerce, en raccordant le M-10X à la fin de la cascade (voir Fig. B).

### REMARQUE :

- Assurez-vous qu'au moins un jeu de bornes analogiques soit raccordé pour chaque composant dans la chaîne (comme vous l'avez fait pour le(s) cordon(s) de télécommande) sur l'amplificateur lorsque vous voulez contrôler d'autres composants.
- Lorsque vous contrôlez un autre composant par une télécommande, elle doit être orientée vers l'amplificateur / ampli-tuner et pas vers le composant.
- Seuls les composants Pioneer portant la marque peuvent être raccordés de cette façon.

# DISPOSITIVI DEI PANNELLI

# ELEMENTS DES PANNEAUX



## ① Tasto di alimentazione principale (accensione/spegnimento) (■ OFF/ ▬ ON)

Se il tasto si trova nella posizione OFF (■) l'alimentazione verso l'amplificatore è disattivata ed il tasto STANDBY/ON dell'amplificatore non è quindi operativo.

Premendo il tasto di accensione sulla posizione ON (▬) l'amplificatore viene alimentato.

## ② Tasto di attesa/accensione (⏻ STANDBY/ON)

Premerlo per accendere il ricevitore (ON) o per porlo nel modo di attesa (STANDBY).

## ③ Indicatore di attesa (STANDBY)

Si illumina quando l'amplificatore si trova nel modo di attesa. (Notare che questo amplificatore consuma una piccola quantità di corrente (1 W) quando si trova nel modo di attesa.)

## ④ Indicazione di attivazione

Si illumina a sistema attivato.

### NOTA:

La funzione di protezione è attivata nel caso di malfunzionamento dell'amplificatore interno o per causa di elementi esterni, come elettricità statica o un cortocircuito del terminale degli altoparlanti. L'attivazione della funzione di protezione viene segnalata dal lampeggio dell'indicazione POWER, e l'apparecchio passa poi alla modalità di attesa.

Se ciò si verifica, controllare i terminali e i cavi degli altoparlanti per verificare che non si trovino in corto circuito, e premere poi il tasto STANBY/ON per attivare l'apparecchio.

Quando la funzione di protezione è di nuovo attivata, staccare il cavo della corrente e contattare un centro di servizio.

## ① Touche d'alimentation principale (▬ ON/ ■ OFF)

Si le bouton est ressorti (■), l'alimentation de l'amplificateur est coupée et le bouton STANDBY/ON de l'amplificateur n'agit pas.

Une pression sur le bouton d'alimentation principal met l'amplificateur sous tension (▬).

## ② Touche ⏻ STANDBY/ON

Appuyez pour mettre l'amplificateur sous tension (ON) ou en mode STANDBY.

## ③ Indicateur STANDBY

S'allume quand l'amplificateur est en mode STANDBY. (Notez que cet amplificateur consomme peu d'énergie (1 W) en mode d'attente.)

## ④ Indicateur d'alimentation

S'allume lorsque le système est sous tension.

### REMARQUE:



La protection fonctionne en cas d'anomalie de l'amplificateur et encore lorsque se présente une situation anormale telle qu'une décharge d'électricité statique ou un court-circuit des enceintes acoustiques. Lorsque la fonction de protection agit, le voyant POWER clignote et l'appareil passe en mode d'attente. Dans ce cas, vérifiez si les bornes de haut-parleurs et/ou les cordons de haut-parleurs ne sont pas en court-circuit, puis appuyez sur le bouton STANDBY/ON pour mettre l'appareil sous tension.

Si la protection fonctionne à nouveau, débranchez la fiche du cordon d'alimentation et consultez un centre d'entretien.

# LOCALIZZAZIONE DEI GUASTI

Una non corretta utilizzazione dell'apparecchio viene spesso scambiata per errori di funzionamento o per problemi dovuti a guasti. Se si ritiene che vi siano dei problemi nel funzionamento dell'apparecchio verificare il funzionamento stesso in base alla tabella qui sotto riportata. Alle volte il guasto, o problema, si trova in un altro componente del sistema. Controllare anche le altre apparecchiature elettriche usate in collegamento con questo lettore, ed altri eventuali dispositivi elettrici collegati.

Se il guasto non può essere riparato anche dopo aver eseguito le procedure di rimedio sottodescritte, rivolgersi al più vicino rivenditore autorizzato o centro di servizio PIONEER, affinché la riparazione venga effettuata da esperti.

Sintomo	Causa probabile	Rimedio
<b>L'apparecchio non si accende.</b>	<ul style="list-style-type: none"> <li>• La spina di alimentazione è scollegata dalla presa di uscita e di entrata.</li> <li>• Il filo di alimentazione dell'amplificatore è stato collegato con una presa ausiliaria di un altro componente (ad es. timer, ecc.), che è spento.</li> <li>• L'interruttore  STANDBY/ON si trova nel modo di attesa (STANDBY).</li> <li>• L'interruttore tasto principale di accensione (■OFF/■ON), posto sul pannello posteriore, è su OFF.</li> </ul>	<ul style="list-style-type: none"> <li>• Inserire la spina in modo sicuro nella presa di uscita e di entrata.</li> <li>• Accendere il componente.</li> <li>• Portare l'interruttore  STANDBY/ON su ON, e l'indicazione STANDBY si spegne.</li> <li>• Portare il tasto principale di accensione (■OFF/■ON) sulla posizione ON.</li> </ul>
<b>Nessun suono.</b>	<ul style="list-style-type: none"> <li>• I cavi di collegamento sono staccati dai terminali.</li> <li>• I cavi sono collegati in modo non corretto.</li> <li>• I terminali o gli spinotti dei cavi di collegamento sono sporchi.</li> <li>• Il funzionamento degli altri componenti non è corretto. Ad esempio: Le predisposizioni del sintoamplificatore A/V per gli altoparlanti non sono corrette; il selettore di ingresso non è posizionato in modo corretto; le predisposizioni di uscita non sono corrette; o il volume si trova portato sulla posizione del minimo. Nel caso di un lettore DVD, le predisposizioni per il suono non sono corrette; o altri simili problemi.</li> <li>• Il disco che si sta tentando di riprodurre non contiene suono su questi canali.</li> </ul>	<ul style="list-style-type: none"> <li>• Correggere i collegamenti.</li> <li>• Procedere al collegamento in modo corretto. (Voir page 13.)</li> <li>• Pulire terminali e spinotti.</li> <li>• Consultare il manuale degli altri componente.</li> <li>• Controllare il formato del disco che si intende utilizzare.</li> </ul>

*Il funzionamento anormale di quest'unità può essere provocato da elettricità statica o altri tipi di interferenza esterna. Per far sì che l'unità funzioni normalmente, spegnete la stessa e riaccendetela, oppure disinnestate il filo di alimentazione CA e reinsertitelo.*

## SPECIFICHE TECNICHE

### Sezione amplificatore

Corrente continua d'uscita

(con entrambi i canali pilotati da 20 Hz a 20 kHz)\*

D.A.T. 0,09 %, 4 Ω ..... 90 W + 90 W

D.A.T. 0,05 %, 8 Ω ..... 60 W + 60 W

Corrente continua d'uscita DIN

(entrambi i canali pilotati ad 1 kHz)

D.A.T. 1,0 %, 4 Ω ..... 120 W + 120 W

D.A.T. 1,0 %, 8 Ω ..... 75 W + 75 W

Distorsione armonica totale\*

Da 20 Hz a 20 kHz, 8 Ω ..... 0,05 %

• **Le specifiche suddette si applicano quando l'alimentazione è a 230 V.**

Sensibilità d'ingresso/impedenza ..... 700 mV/50 kΩ

Risposta di frequenza ..... 5 Hz a 100 kHz, <sup>+0</sup><sub>-3</sub> dB

Rapporto S/R (corto circuito IHF, rete A) ..... 118 dB

### Alimentazione/Varie

Alimentazione ..... c.a. 220 – 230 V, 50/60 Hz

Consumo ..... 220 W

Consumo in modalità di attesa ..... 1 W

Dimensioni ..... 420 (L) x 319 (P) x 128 (A) mm

(compreso le manopole e le altri parti sporgenti)

Peso (senza imballaggio) ..... 7,6 kg

### Accessori

Istruzioni per l'uso ..... 1

Cavo di alimentazione (corrente nominale 2,5 A) .... 1

Cavo di comando ..... 1

Scheda di garanzia ..... 1

### NOTA:

*Dati tecnici e disegni soggetti a modifiche senza preavviso.*



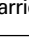
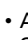


\* Misurato con un analizzatore di spettro audio.



# DEPISTAGE DES PANNES

Des erreurs de manipulation sont souvent prises pour une défaillance ou un mauvais fonctionnement. En présence d'une difficulté apparente, prière de passer en revue les points suivants. Comme la difficulté peut également provenir d'un autre composant, on examinera ceux-ci ainsi que les autres appareils électriques utilisés en même temps.

Si l'on ne parvient pas à porter remède à la difficulté, prière de s'adresser au centre de service ou au concessionnaire PIONEER le plus proche.

Symptôme	Cause probable	Remède
<b>Aucune alimentation n'est fournie à l'appareil.</b>	<ul style="list-style-type: none"> <li>• Une des fiches du cordon d'alimentation est débranchée.</li> <li>• La fiche d'alimentation du composant a été branchée dans la sortie d'alimentation d'un autre composant (par exemple minuterie, etc.) mais l'alimentation à cet appareil est coupée.</li> <li>• L'interrupteur  STANDBY/ON est placé sur la position STANDBY.</li> <li>• L'interrupteur MAIN POWER ( OFF/ ON) qui se trouve sur le panneau arrière est placé sur la position OFF.</li> </ul>	<ul style="list-style-type: none"> <li>• Veillez à ce que les deux fiches soient branchées.</li> <li>• Mettre sous tension l'autre appareil.</li> <li>• Appuyer sur le commutateur  STANDBY/ON pour le régler sur la position ON et éteindre l'indicateur STANDBY.</li> <li>• Réglez le bouton MAIN POWER ( OFF/ ON) sur ON (sous tension).</li> </ul>
<b>Pas de son.</b>	<ul style="list-style-type: none"> <li>• Les cordons de branchement sont déconnectés au niveau des bornes.</li> <li>• Les cordons ne sont pas raccordés correctement.</li> <li>• Les bornes ou les fiches à broches des cordons de connexion sont sales.</li> <li>• Le fonctionnement des autres composants est incorrect. Par exemple: Sur un ampli-tuner, les réglages de haut-parleur sont incorrects, le sélecteur d'entrée n'est pas réglé correctement, les réglages de sortie sont inexacts ou le volume est complètement réduit. Sur un lecteur DVD, les réglages sonores sont incorrects, etc.</li> <li>• Le disque utilisé ne comporte pas de sons sur ces canaux.</li> </ul>	<ul style="list-style-type: none"> <li>• Les brancher fermement.</li> <li>• Effectuez correctement les connexions (Fate riferimento alla pagina 13).</li> <li>• Nettoyer les bornes et les fiches.</li> <li>• Consulter le mode d'emploi des autres appareils.</li> <li>• Vérifiez le format du disque que vous utilisez.</li> </ul>

Un fonctionnement anormal de cet appareil peut être dû à l'électricité statique ou toute autre interférence externe. Pour que l'appareil fonctionne à nouveau normalement, l'éteindre et le rallumer, ou débrancher le cordon d'alimentation CA et le rebrancher.

## SPECIFICATIONS

### Section amplificateur

Puissance de sortie continue  
(les deux canaux en charge, 20 Hz à 20 kHz)\*

D.H.T. 0,09 %, 4 Ω ..... 90 W + 90 W

D.H.T. 0,05 %, 8 Ω ..... 60 W + 60 W

Puissance de sortie continue DIN  
(les deux canaux en charge, 1 kHz)

D.H.T. 1,0 %, 4 Ω ..... 120 W + 120 W

D.H.T. 1,0 %, 8 Ω ..... 75 W + 75 W

Distorsion harmonique totale\*  
20 Hz à 20 kHz, 8 Ω ..... 0,05 %

• **Les valeurs ci-dessus sont applicables lorsqu'une alimentation CA 230 V est fournie.**

Sensibilité/impédance d'entrée ..... 700 mV/50 kΩ

Réponse en fréquence ..... 5 Hz à 100 kHz, <sup>+0</sup>/<sub>-3</sub> dB

Rapport signal/bruit (court-circuit IHF, réseau A)  
..... 118 dB

### Alimentation/Divers

Alimentation ..... CA 220 – 230 V, 50/60 Hz

Consommation ..... 220 W

Consommation en veille ..... 1 W

Dimensions (boutons et parties saillantes exclus)

..... 420 (L) x 319 (P) x 128 (H) mm

Poids (sans emballage) ..... 7,6 kg

### Accessoires

Mode d'emploi ..... 1

Cordon d'alimentation (Courant nominal: 2,5 A) ..... 1

Cordon de télécommande ..... 1

Carte de garantie ..... 1

### REMARQUE:

Aux fins d'amélioration, les spécifications et la conception sont susceptibles de modification sans préavis.

\* Mesurée par analyseur de spectre audio.

Publication de Pioneer Corporation.  
© 2000 Pioneer Corporation.  
Tous droits de reproduction et de traduction réservés.

Italiano

Français

Hartelijk dank voor de aanschaf van dit Pioneer product.

Lees de gebruiksaanwijzing aandachtig door zodat u het apparaat op de juiste wijze bedient. Bewaar de gebruiksaanwijzing voor het geval u deze in de toekomst nogmaals nodig heeft.

Het is mogelijk dat in bepaalde landen of gebieden de uitvoering van de netstekker en het stopcontact verschilt van hetgeen in deze gebruiksaanwijzing is afgebeeld. De aansluitmethode en bediening zijn in dergelijke gevallen echter precies hetzelfde.

**WAARSCHUWING:** HET TOESTEL IS NIET WATERDICHT; HET TOESTEL NIET BLOOTSTELLEN AAN REGEN OF VOCHT OM BRAND OF EEN ELEKTRISCHE SHOCK TE VERMIJDEN. PLAATS OOK GEEN WATERHOUDENDE VOORWERPEN, ZOALS VAZEN, BLOEMPOTTEN, COSMETISCHE CONTAINERS EN FLESSEN MET GENEESMIDDELEN, ENZ. IN DE NABIJHEID VAN DIT TOESTEL.

H001ADu

*Dit product voldoet aan de laagspanningsrichtlijn (73/23/EEG, gewijzigd bij 93/68/EEG), EMC-richtlijnen (89/336/EEG, gewijzigd bij 92/31/EEG en 93/68/EEG).*

H015ADu

Gratulerar till ditt val av denna Pioneer-produkt. Läs noggrant igenom denna bruksanvisning, så att du lär dig att använda apparaten på rätt sätt. Förvara därefter bruksanvisningen på lämplig plats. I vissa länder kan nätkabelkontakten och vägguttaget ha en annan utformning än den som visas i bruksanvisningens bilder. Anslutningsmetoden och manövreringen är dock densamma.

**VARNING:** DENNA APPARAT ÄR INTE VATTENTÄT. UTSÄTT ALDRIG APPARATEN FÖR REGN ELLER FUKT FÖR ATT UNDVIKA RISK FÖR BRAND ELLER ELEKTRISKA STÖTAR. STÄLL INGA BEHÅLLARE MED VATTEN I NÄRHETEN AV DENNA APPARAT SÅSOM VASER, KRUKOR, BEHÅLLARE MED KOSMETIKA, MEDICINFLASKOR, M.M.

H001ASw

*Denna produkt överensstämmer med föreskrifterna i Lågspänningsdirektiv (72/23/EEC), uppdaterat med 93/68/EEC, EMC-direktiv (89/336/EEC, uppdaterat med 92/31/EEC och 93/68/EEC).*

H015ASw

## BELANGRIJK



De lichtflash met pijlpuntsymbool in een gelijkzijdige driehoek is bedoeld om de aandacht van de gebruikers te trekken op een niet geïsoleerde "gevaarlijke spanning" in het toestel, welke voldoende kan zijn om bij aanraking een elektrische shock te veroorzaken.

**WAARSCHUWING**  
GEVAAR VOOR ELEKTRISCHE SHOCK. NIET OPENEN

### WAARSCHUWING:

OM HET GEVAAR VOOR EEN ELEKTRISCHE SHOCK TE VOORKOMEN, DEKSEL (OF RUG) NIET VERWIJDEREN. AAN DE BINNENZIJDE BEVINDEN ZICH GEEN ELEMENTEN DIE DOOR DE GEBRUIKER KUNNEN BEDIEND WORDEN. ENKEL DOOR GEKwalificeerd PERSONEEL TE BEDIENEN.

Het uitroepteken in een gelijkzijdige driehoek is bedoeld om de aandacht van de gebruiker te trekken op de aanwezigheid van belangrijke bedienings- en onderhoudsinstructies in de handleiding bij dit toestel.

H002\_Du

## VIKTIGT



Denna symbol av ett blixtnedslag med pilspets i en liksidig triangel är avsedd att varna användaren för oisolerad "farlig spänning" som finns innanför produktens hölje och som kan vara tillräckligt stark för att orsaka elektriska stötar på personer.

**SÄKERHETSFORESKRIFTER**  
RISK FÖR ELEKTRISKA STÖTAR. ÖPPNA INTE!

### SÄKERHETSFORESKRIFTER:

FÖR ATT FÖRHINDRA RISK FÖR ELEKTRISKA STÖTAR FÅR INTE HÖLJET TAS BORT (ELLER BAKSTYCKET). INGEN REPARATION FÅR UTFÖRAS AV ANVÄNDAREN. ANLITA KVALIFICERAD SERVICEPERSONAL FÖR REPARATION.

Detta utropstecken i en liksidig triangel används för att uppmärksamma användaren på viktiga användar- och underhålls (reparations) instruktioner i den bifogade litteraturen som medföljer apparaten.

H002\_Sw

**WAARSCHUWING:** GELIEVE DEZE ONDERRICHTINGEN GOED TE LEZEN VOORALEER HET TOESTEL VOOR DE EERSTE KEER OP HET ELEKTRISCHE NET AAN TE SLUITEN. AANGEZIEN DE STROOMSTERKTE VERSCHILT VAN LAND TOT LAND, DIENT EROP GELET DAT DE GELEVERDE STROOM OP DE PLAATS VAN GEBRUIK OVEREENSTEMT MET DE NODIGE STROOMSTERKTE ZOALS AANGEGEVEN OP DE ACHTERKANT VAN HET TOESTEL (VB 230 V OF 120 V).

H041 Du

**VARNING:** INNAN APPARATEN ANSLUTS FÖR FÖRSTA GÅNGEN, SÅ LÄS NOGGRANT IGENOM FÖLJANDE SEKTION. TILLGÄNGLIG SPÄNNING KAN VARIERA BEROENDE PÅ LAND OCH REGION. KONTROLLERA ATT NÄTANSLUTNINGENS SPÄNNING DÄR DENNA APPARAT SKALL BRUKAS ÖVERENSSTÄMMER MED DEN ERFORDRADE SPÄNNINGEN (T.EX.. 230 V ELLER 120V) OCH SOM STÅR SKRIVEN BAK PÅ PANELEN.

H041 Sw

Dit apparaat is bestemd voor normaal huishoudelijk gebruik. Indien het apparaat voor andere doeleinden of op andere plaatsen wordt gebruikt (bijvoorbeeld langdurig gebruik in een restaurant voor zakelijke doeleinden, of gebruik in een auto of boot) en als gevolg hiervan defekt zou raken, zullen de reparaties in rekening gebracht worden, ook als het apparaat nog in de garantieperiode is.

K041\_Du

Denna anläggning är avsedd för vanlig användning i ett hem. Om fel uppstår som kräver reparation på grund av annan användning än i ett hushåll (t.ex. lång tids hård användning i kommersiellt syfte i en restaurang eller användning i ett fordon eller fartyg), måste betalning utgå även under garantitiden.

K041\_Sw

# INHOUDSOPGAVE

KENMERKEN .....	19
INSTALLATIE .....	20
AANSLUITINGEN .....	21
AANSLUITEN VAN DE INGANGSSNOEREN .....	21
AANSLUITEN VAN DE LUIDSPREKERSNOEREN .....	22
AANSLUITINGEN VOOR AFSTANDBEDIENING .....	22
VOORZIENINGEN OP HET VOOR-/ ACHTERPANEEL .....	23
IN GEVAL VAN PROBLEMEN .....	24
GEGEVENS .....	24

## KENMERKEN

### ■ Topkwaliteit technologie voor een superieur geluid

Pioneer maakt gebruik van topkwaliteit versterkerschakelingen zoals de Advanced Direct Energy MOS FET voorzieningen waardoor het beschikbare vermogen wordt verhoogd en een superieure geluidskwaliteit wordt verkregen. In combinatie met de door Pioneer ontwikkelde Wide-Range Linear Circuit technologie wordt bovendien een lager stroomverbruik verkregen. Door toepassing van de Wide-Range Linear terugkoppelschakeling wordt een verbeterde bedrijfsstabiliteit verwezenlijkt, voor een rechte uitgangsimpedantie en stabiele aandrijving van de luidsprekers over het volledige frequentiebereik. Door gebruik van een transformator-stabilisator en een stabilisatorframe in de versterker kan dit krachtige vermogen worden uitgestuurd zonder negatieve beïnvloeding door hinderlijke trillingen.

### ■ Compatibel met A/V-versterker voor de aandrijving van surround-achterluidsprekers

Dit apparaat is ontworpen om te worden gebruikt in combinatie met de Pioneer VSA-E08, zodat u de mogelijkheid hebt surround-achterluidsprekers op uw installatie aan te sluiten. Bij gebruik van de surround-achterkanalen wordt uw thuisbioscoop-geluid zeer indrukwekkend en nog realistischer. Het apparaat kan ook op een andere Pioneer versterker worden aangesloten en dan in combinatie met de betreffende apparatuur werken. Als u het bijgeleverde bedieningssignaal snoer gebruikt, kunt u dit apparaat en de VSA-E08/andere Pioneer versterkers tegelijk in- en uitschakelen.

### ■ Hoogvermogenuitgang

120 W + 120 W/4 Ω (DIN)

### ■ ENERGIEBESPAREND ONTWERP

In de ruststand (standby) verbruikt dit apparaat slechts 1 W stroom.

# INNEHÅLL

EGENSKAPER .....	19
INSTALLATION .....	20
ANSLUTNINGAR .....	21
ANSLUTNING TILL INGÅNGEN .....	21
ANSLUTNING AV HÖGTALARLEDNINGAR .....	22
ANSLUTNING FÖR ANVÄNDNING AV FJÄRRKONTROLLEN .....	22
FRAM- OCH BAKSIDANS FUNKTIONER .....	23
FELSÖKNING .....	25
TEKNISKA DATA .....	25

## EGENSKAPER

### ■ Ljudteknologi med överlägsen kvalitet

Pioneer har bästa tänkbara förstärkarteknologi med avancerade Direct Energy MOS FET-anordningar som förstärker den tillgängliga effekten och uppnår överlägsna prestanda. I kombination med Pioneer:s exklusiva Wide Range Linear Circuit-teknologi, arbetar de också för att minska effektförbrukningen. Den breda linjära backmatningskretsen tillförsäkrar en förbättrad driftstabilitet för att ge en rak utgångsimpedans och stabil högtalardrift över hela frekvensområdet.

Dessutom finns det en transformatorstabilisator och en stabilisatorram i förstärkaren för att möjliggöra återgivning av detta kraftfulla ljud, samtidigt som interferensvibrationer elimineras.

### ■ Kompatibel med en A/V-förstärkare för att driva bakre surroundhögtalare

Enheten har konstruerats för att användas i kombination med Pioneer:s VSA-E08 för att kunna ansluta bakre surroundkanaler till din anläggning. Bakre surroundkanaler ger lyssnaren en ännu mer realistisk och kraftfull hemmabioupplevelse. Apparaten kan också anslutas till andra Pioneer-förstärkare och arbeta i kombination med dessa. Om du använder den medföljande systemkontrollen, kan du sätta på och stänga av denna apparat tillsammans med VSA-E08/andra Pioneer-förstärkare.

### ■ Hög uteffekt

120 W + 120 W/4 Ω (DIN)

### ■ ENERGIEBESPARANDE UTFORMNING

Denna apparat har konstruerats för att drivas med 1 W energi i beredskapsläge.

# INSTALLATIE

## PLAATSING

Installeer het toestel op een goed geventileerde plaats waar het niet wordt blootgesteld aan hoge temperaturen of vochtigheid.

Installeer het toestel niet op een plaats waar het wordt blootgesteld aan directe stralen van de zon of vlakbij verwarmingstoestellen of radiators. Hitte kan een nadelige invloed hebben op de kast en interne componenten. Installatie van het toestel in een vochtige of stoffige omgeving kan leiden tot slechte werking of ongelukken. (Vermijd tevens plaatsing vlakbij kooktoestellen, enz., waar het toestel kan worden blootgesteld aan rook, stoom of hitte.) Installeer het toestel niet op een scheve standaard of op een ander instabiel of hellend oppervlak.

## VENTILATIE

- Zorg dat u bij het installeren van dit toestel wat vrije ruimte rondom het toestel voor de ventilatie laat (tenminste 55 cm boven, 10 cm achter en 20 cm aan beide kanten van het toestel). Indien er niet voldoende ruimte tussen het toestel en de muur of het oppervlak is, zal er hitte in het toestel worden opgewekt die niet kan worden afgevoerd met een slechte prestatie of een onjuist functioneren van het toestel tot gevolg.
- Plaats niet op een hoogpolig tapijt, bed, bank of andere stoffen. Bedek niet met een doek of andere afdekkingen.  
De temperatuur van het toestel zal stijgen indien de ventilatie wordt geblokkeerd, met mogelijk een onjuist functioneren van het toestel of brand tot gevolg.

## KONDENSFORMING

Indien het toestel van een koude plaats naar een warme kamer wordt gebracht of indien de temperatuur in de kamer plotseling sterk wordt verhoogd, kan condens worden gevormd binnenin het toestel en zal het toestel niet goed kunnen werken. Om dit te vermijden, moet u het toestel ongeveer een uur ongebruikt laten vóór u het opnieuw inschakelt ofwel de kamertemperatuur geleidelijk verhoogt.

## WAARSCHUWING NETSNOER

Pak het netsnoer beet bij de stekker. Trek de stekker er niet uit door aan het snoer te trekken en trek nooit aan het netsnoer met natte handen aangezien dit kortsluiting of een elektrische schok tot gevolg kan hebben. Plaats geen toestel, meubelstuk o.i.d. op het netsnoer, en klem het niet vast. Maak er nooit een knoop in en verbind het evenmin met andere snoeren. De netsnoeren dienen zo te worden geleid dat er niet per ongeluk iemand op gaat staan. Een beschadigd netsnoer kan brand of een elektrische schok veroorzaken. Controleer het netsnoer af en toe. Wanneer u de indruk krijgt dat het beschadigd is, dient u bij uw dichtstbijzijnde erkende PIONEER onderhoudscentrum of uw dealer een nieuw snoer te kopen.

### OPMERKING:

- *Als u een ander snoer dan voorzien gebruikt, kunnen we niet aansprakelijk worden gesteld voor de eventuele gevolgen ervan.*
- *(Het meegeleverde snoer is geschikt voor een max. stroom van 2,5 A.)*

# INSTALLATION

## PLACERING

Placera apparaten på en väl ventilerad plats, där den inte utsätts för hög temperatur eller luftfuktighet.

Ställ inte apparaten där den kan utsättas för direkt solljus eller värme från element och liknande. Hög värme kan skada både höljet och delarna inne i apparaten. Det finns risk för att apparaten börjar fungera fel, om den ställs på ett fuktigt eller dammigt ställe. (Undvik också att ställa apparaten nära spisen, etc., där den kan utsättas för fettstänk, os och värme.) Ställ inte apparaten på en sviktande plats och inte heller på en ostadig eller lutande yta.

## VENTILATION

- Vid placering av denna apparat måste du lämna fritt utrymme runt den för att förbättra värmebortledningen och ventilationen (minst 55 cm ovanför, 10 cm på baksidan och 20 cm på båda sidorna). Om det inte finns tillräckligt med fritt utrymme mellan apparaten och väggarna eller andra apparater, kommer temperaturen att stiga inne i apparaten, vilken kan försämra dess prestanda eller leda till felfunktion.
- Ställ inte anläggningen på en tjock matta, en säng, soffa eller tyger med tjock rugg. Täck inte över med tyger eller andra skydd.  
Allt som förhindrar ventilationen leder till att temperaturen inne i anläggningen stiger, vilket kan leda till felfunktion eller brandfara.

## KONDENS

Om apparaten utsätts för snabba temperaturomslag kan kondens bildas inuti den och alla funktioner kan inte användas. För att förhindra kondens, skall du låta apparaten stå oanvänd i någon timme innan den sätts på eller höja temperaturen gradvis.

## VAR FÖRSIKTIG MED NÄTSLADDEN

Håll endast i stickkontakten. Dra inte ut kontakten ur el-uttaget genom att hålla i sladden. Rör aldrig kabel eller stickkontakt med våta händer, eftersom detta kan resultera i kortslutning eller elektrisk stöt. Ställ inte apparater eller andra saker, t.ex. möbler, ovanpå nätsladden. Slå inte knutor på kabeln och vira inte ihop den med andra kablar. Dra nätsladdarna så det inte finns risk att man trampar på dem. Om en nätsladd skadas finns det risk för eld eller elektrisk stöt. Kontrollera nätsladden med jämna mellanrum. Om du upptäcker skador på den bör du kontakta din närmaste auktoriserade PIONEER-serviceverkstad eller din återförsäljare och få den utbytt.

### ANMÄRKNINGAR:

- *Om du använder annan nätsladd än den som medföljer, kan inte vi hållas ansvariga för eventuella följder.*
- *(Den medföljande nätsladden har en strömkapacitet på 2,5A.)*

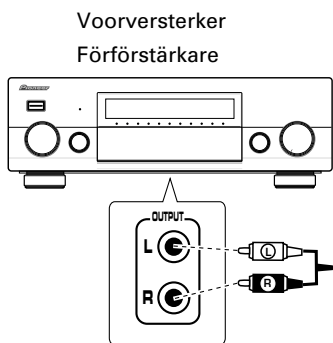
# AANSLUITINGEN

Schakel altijd de spanning uit met de spanningsschakelaar en trek de stekker uit het stopcontact alvorens aansluitingen te maken of te wijzigen.

Dit apparaat heeft geen eigen volumeregelaar. U moet een component die voorzien is van een volumeregelaar op de ingangsaansluitingen van dit apparaat aansluiten. Zorg dat u de volumeregelaar van de betreffende component in de minimumstand zet wanneer u de verbinding maakt.

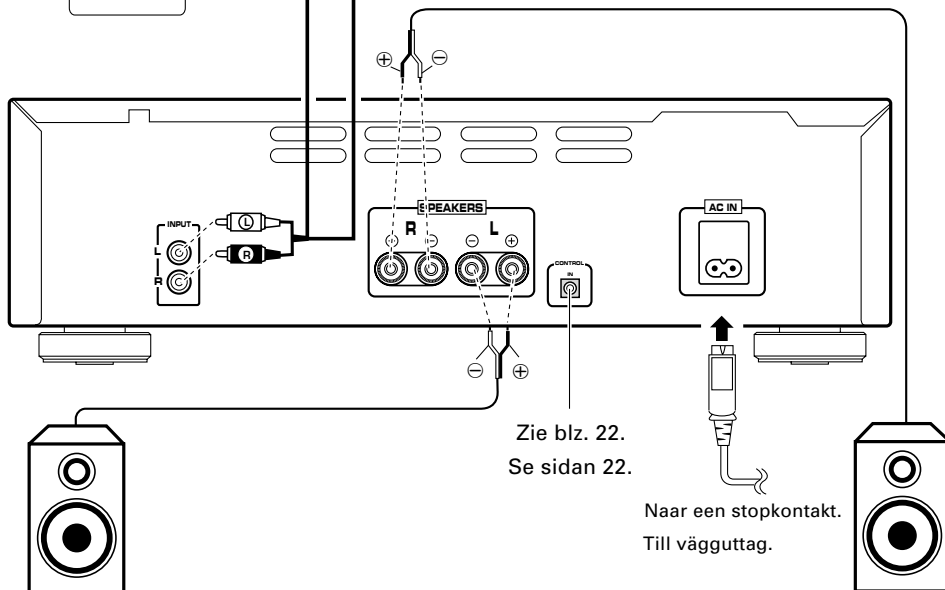
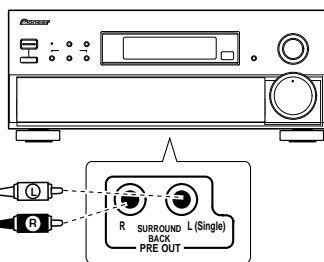
Bij gebruik als hoofdversterker

Vid användning som en huvudförstärkare



of  
eller

A/V-versterker (bijv. VSA-E08)  
A/V-förstärkare (t.ex. VSA-E08)



Luidsprekersysteem Linker(L)  
Högtalare Vänster(L)

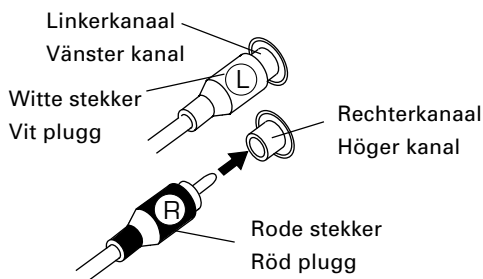
Luidsprekersysteem Rechter(R)  
Högtalare Höger(R)

# ANSLUTNING TILL INGÅNGEN

Anslut den vita kontakten till vänster (L) kanal, och den röda kontakten till höger (R) kanal. Var noga med att sätta in kontakterna helt.

# AANSLUITEN VAN DE INGANGSSNOEREN

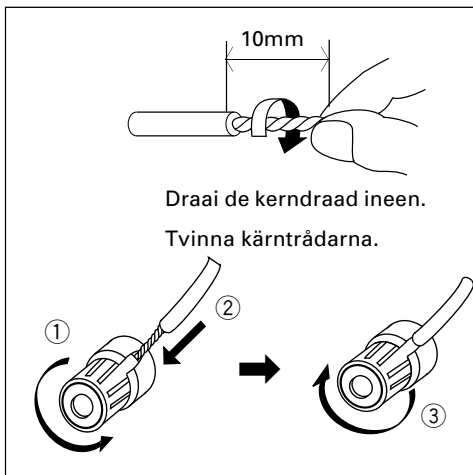
Sluit de witte stekker aan op het linkerkanal (L) en de rode stekker op het rechterkanal (R). Zorg ervoor dat de aansluiting van de stekkers veilig is.



Nederlands

Svenska

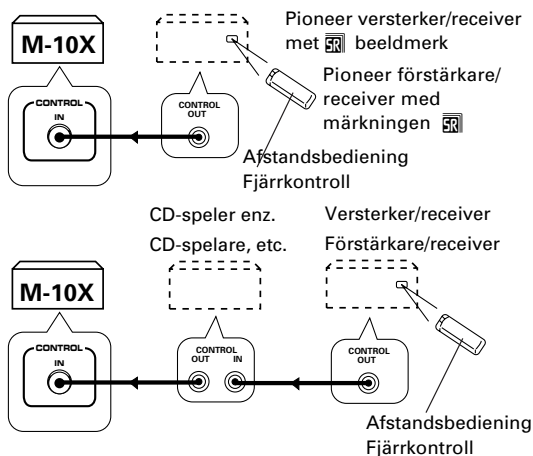
## AANSLUITINGEN



Afb. A  
Fig. A

Afb. B  
Fig. B

## ANSLUTNINGAR



## AANSLUITEN VAN DE LUIDSPREKERSNOEREN

- 1 Verwijder de plastic afscherming en draai de vezels van de kerndraad ineen.
- 2 Draai de knop van de luidsprekeraansluiting los en steek de kerndraad van het luidsprekersnoer in de opening.
- 3 Draai de knop van de luidsprekeraansluiting weer aan om de kerndraad vast te zetten.

### OPMERKING:

Laat geen van de geleiders van de snoeren uit de aansluitpunten steken of in contact komen met andere geleiders. Slechte werking of uitvallen van de apparatuur treedt op als de geleiders elkaar raken.

### Luidsprekerimpedantie

De luidsprekers die op de luidsprekeraansluitingen worden aangesloten moeten een nominale impedantie hebben tussen 4  $\Omega$  en 16  $\Omega$ .

## AANSLUITINGEN VOOR AFSTANDBEDIENING

Als u een Pioneer versterker of receiver gebruikt die voorzien is van het beeldmerk (bijv. de VSA-E08), kunt u dit apparaat bedienen met de afstandsbediening die bij de andere versterker/receiver wordt geleverd. Wanneer de vereiste aansluitingen zijn gemaakt, zal dit apparaat samen met de rest van uw installatie worden ingeschakeld. Als de twee versterkers niet tegelijk worden in- of uitgeschakeld, gebruikt u de netschakelaar op het hoofdapparaat om de apparaten in dezelfde toestand te zetten. U kunt dan beide apparaten met de afstandsbediening bedienen.

Om de apparaten te verbinden, sluit u het bijgeleverde bedieningssignaal snoeren op de bedieningssignaal-uitgang van de versterker/receiver aan en op de bedieningssignaal-ingang van dit apparaat (zie Afb. A). Als uw installatie een of meerdere compatibele apparaten bevat, kunt u deze doorlussen vanaf uw versterker/receiver met behulp van los verkrijgbare monoministekkersnoeren, met de M-10X aan het einde van de lus (zie Afb. B).

### OPMERKING:

- Zorg dat er ten minste een stel analoge aansluitingen van ieder component in de keten is doorgelust naar de versterker (net als bij de bedieningssignaal snoeren) wanneer u de andere componenten wilt bedienen.
- Bij gebruik van de afstandsbediening voor de bediening van een andere component moet u de afstandsbediening naar het voorpaneel van de versterker/receiver richten en niet naar de betreffende component.
- Alleen Pioneer apparatuur voorzien van het beeldmerk kan op deze wijze worden aangesloten.

## ANSLUTNING AV HÖGTALARLEDNINGAR

- 1 Skala av plasten och tvinna kärntrådarna.
- 2 Vrid på reglaget så att hålet öppnas och stick in ledningsändan.
- 3 Skruva fast så att ledningen sitter ordentligt.

### OBSERVERA:

Se till att inga ledningstrådar sticker ut från uttag eller vidrör andra ledningstrådar. Funktionsfel eller skada kan inträffa om ledningstrådarna kommer i kontakt med varandra.

### Högtalarimpedans

De högtalare som ansluts till högtalaruttagen skall ha en märkimpedans i omfånget 4-16 ohm.

## ANSLUTNING FÖR ANVÄNDNING AV FJÄRRKONTROLLEN

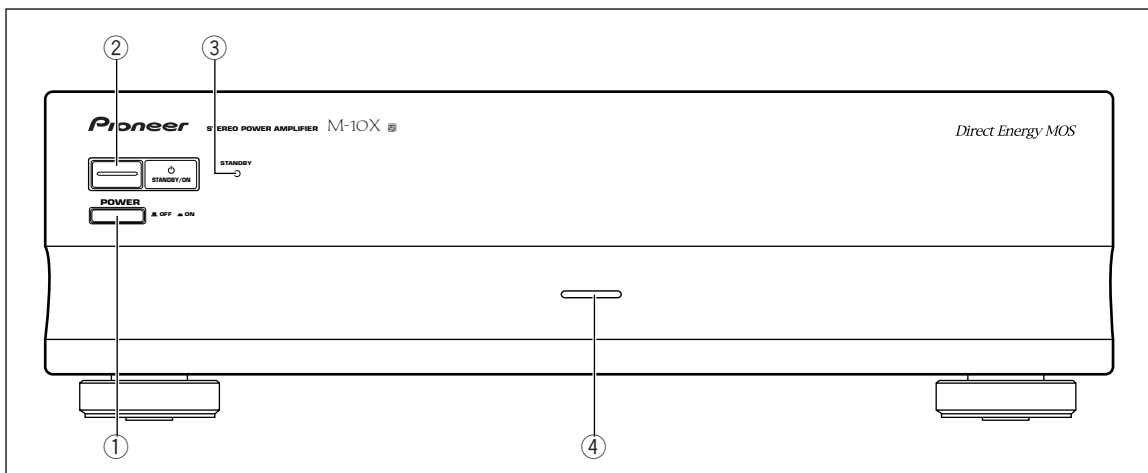
Om du använder en förstärkare eller receiver från Pioneer med märkningen (till exempel VSA-E08), kan du manövrera denna apparat med den fjärrkontroll som medföljer förstärkaren/receivern. När du en gång har gjort anslutningen, kan du sätta på hela anläggningen via denna enhet. Om de två förstärkarna inte har satts på eller stängts av samtidigt, skall du använda strömbrytaren på huvudapparaten för att sätta dem i samma tillstånd. Därefter kan du manövrera båda med fjärrkontrollen. Om du vill ansluta direkt, skall du ansluta den medföljande systemkontrollledningen mellan systemkontrollutgången på förstärkaren/receivern och systemkontrollingången på denna enhet (se Fig. A). Om din anläggning omfattar en eller flera apparater med märkningen, kan du serieansluta dem från din förstärkare/receiver med monoledningar med minikontakter som kan köpas i fachhandeln, med modell M-10X i slutet av anslutningskedjan (se Fig. B).

### OBSERVERA:

- Kontrollera att minst ett par analoge uttag har anslutits till förstärkaren för varje apparat i denna kedja (som du gjorde med fjärrkontrollledningarna), vid manövrering av andra apparater.
- Vid manövrering av en annan apparat med fjärrkontrollen, måste den riktas mot förstärkaren/receivern och inte mot själva apparaten.
- Endast Pioneer-apparater med märkningen kan anslutas på detta sätt.

# VOORZIENINGEN OP HET VOOR-/ACHTERPANEEL

# FRAM- OCH BAKSIDANS FUNKTIONER



## ① Hoofdnetschakelaar (■ OFF/ ▬ ON)

Als de hoofdnetschakelaar in de OFF (■) stand staat, is de versterker volledig uitgeschakeld en zal de STANDBY/ON toets op de versterker niet werken.  
Druk de hoofdnetschakelaar in de ON (▬) stand om de stroomvoorziening van de versterker in te schakelen.

## ② ⏻ Ruststand/aan-toets (STANDBY/ ON)

Druk op deze toets om de versterker in (ON) en uit (STANDBY) te schakelen.

## ③ Ruststand-indicator (STANDBY)

Licht op wanneer de versterker in de standby-stand staat. (Tijdens standby verbruikt de versterker een kleine hoeveelheid stroom (1 watt).)

## ④ Spanningsindicator

Licht op wanneer het apparaat is ingeschakeld.

## ① Huvudströmbrytare (■ OFF/ ▬ ON)

Om knappen är i OFF-läge (■), är strömmen till förstärkaren avstängd och förstärkarens STANDBY/ON-knapp fungerar inte.  
När du trycker in huvudströmbrytaren igen, sätts förstärkaren på (ON ▬) igen.

## ② Strömbrytare (⏻ STANDBY/ON)

Tryck in denna för att sätta på förstärkaren ON eller sätta den i beredskapsläge STANDBY.

## ③ Beredskapsindikator (STANDBY)

Lyser när förstärkaren är i beredskapsläge (STANDBY). (Observera att förstärkaren förbrukar en mycket liten strömmängd (1 W) i beredskapsläge.)

## ④ Driftindikator

Lyser när anläggningen har satts på.

### OPMERKING:

De beschermingsfunctie wordt geactiveerd indien de versterker niet juist functioneert of onderhevig is aan externe factoren zoals statische elektriciteit of kortsluiting in de luidsprekers. Wanneer het beveiligingscircuit in werking treedt, gaat het POWER indicatorlampje knipperen en komt de ruststand (standby) te vervallen.

Als dit gebeurt, moet u de luidsprekeraansluitingen en de luidsprekersnoeren op kortsluiting controleren, waarna u op de STANDBY/ON toets drukt om het apparaat opnieuw in te schakelen.

Indien de beschermingsfunctie wederom wordt geactiveerd, moet u de stekker uit het stopcontact trekken en uw handelaar of een onderhoudscentrum raadplegen.

### OBSERVERA:

Skyddsfunktionen aktiveras om det uppstår något fel inne i förstärkaren eller på grund av yttre påverkan som t.ex. statisk elektricitet eller kortslutning av högtalaruttag. När skyddsfunktionen aktiveras, börjar POWER-indikatorn blinka och då sätts enheten i beredskapsläge.

Om detta inträffar skall du kontrollera så att högtalaruttagen och högtalarledningarna inte har kortslutits. Tryck därefter in STANDBY/ON-knappen för att sätta på enheten igen.

Om detta inträffar skall du stänga av förstärkaren med strömbrytaren och åter sätta på den, eller lossa nätkabeln och åter ansluta den.

# IN GEVAL VAN PROBLEMEN

Storingen worden vaak veroorzaakt door een verkeerd gebruik van het apparaat. Raadpleeg daarom bij storingen eerst de onderstaande lijst. Het is eveneens mogelijk dat het probleem veroorzaakt wordt door een ander aangesloten component. Controleer daarom ook de andere componenten en elektrische apparatuur.

Is het niet mogelijk om de storing aan de hand van de onderstaande lijst te verhelpen, neem dan contact op met een erkend PIONEER servicecentrum of uw dealer om het apparaat te laten repareren.

LAATSEN Symptoom	Waarschijnlijke oorzaak	Oplossing
<b>Geen stroomvoorziening naar het apparaat.</b>	<ul style="list-style-type: none"> <li>• Steckers niet in de aansluitingen gestoken.</li> <li>• De netstekker van het component is in de netuitgang van een andere component gestoken (bijvoorbeeld de schakelklok), maar de stroom naar het betreffende component is uitgeschakeld.</li> <li>• De hoofdnetschakelaar (⏻STANDBY/ON) staat op STANDBY.</li> <li>• De hoofdnetschakelaar (■OFF/■ON) schakelaar op het achterpaneel is op OFF gedrukt.</li> </ul>	<ul style="list-style-type: none"> <li>• Steek de Steckers goed in de aansluitingen.</li> <li>• Schakel de stroom naar het andere apparaat in.</li> <li>• Druk de hoofdnetschakelaar (⏻STANDBY/ON) op ON zodat de STANDBY indicator dooft.</li> <li>• Zet de hoofdnetschakelaar ( ■OFF/ ■ON ) in de ON stand.</li> </ul>
<b>Geen geluid.</b>	<ul style="list-style-type: none"> <li>• De Steckers van de aansluitnoeren zitten niet stevig in de aansluitbussen.</li> <li>• De snoeren zijn verkeerd aangesloten.</li> <li>• De aansluitbussen of de penstekkers van de aansluitnoeren zijn vuil.</li> <li>• De andere componenten worden verkeerd bediend. Bijvoorbeeld: Bij een A/V-receiver zijn de luidsprekerinstellingen niet juist gemaakt, de ingangskeuzeschakelaar staat verkeerd ingesteld, de uitganginstellingen zijn niet juist, of het volume is volledig dichtgedraaid. Bij een DVD-speler zijn de geluidinstellingen, enz. verkeerd.</li> <li>• De disc die u afspeelt heeft geen geluid op de betreffende kanalen.</li> </ul>	<ul style="list-style-type: none"> <li>• Sluit de aansluitnoeren stevig en op de juiste wijze aan.</li> <li>• Corrigeer de aansluitingen (Zie blz. 21).</li> <li>• Maak de aansluitbussen en penstekkers schoon.</li> <li>• Raadpleeg de gebruiksaanwijzingen van de andere componenten.</li> <li>• Controleer het opnameformaat van de disc die u gebruikt.</li> </ul>

*Onregelmatige werking van dit toestel kan worden veroorzaakt door statische elektriciteit of andere storingen van buitenaf. Om het toestel weer normaal te laten werken, de spanning uit en dan weer inschakelen, of het netsnoer uit het stopcontact trekken en vervolgens er weer insteken.*

## GEGEVENS

### Versterker-gedeelte

Kontinu uitgangsvermogen

(beide kanalen tegelijk uitgestuurd bij 20 Hz tot 20 kHz)\*

T.H.V. 0,09 %, 4 Ω ..... 90 W + 90 W

T.H.V. 0,05 %, 8 Ω ..... 60 W + 60 W

DIN-kontinu uitgangsvermogen

(beide kanalen tegelijk uitgestuurd bij 1 kHz)

T.H.V. 1,0 %, 4 Ω ..... 120 W + 120 W

T.H.V. 1,0 %, 8 Ω ..... 75 W + 75 W

Totale harmonische vervorming\*

20 Hz tot 20 kHz, 8 Ω ..... 0,05 %

- **Bovenstaande technische gegevens zijn van toepassing bij een voedingsbron van 230 V.**

Ingangsgevoeligheid/impedantie ..... 700 mV/ 50 kΩ

Frekwentiebereik ..... 5 Hz tot 100 kHz, +0 -3 dB

Signaal/ruisverhouding (IHF gepasseerd, A-netwerk)  
..... 118 dB

### Voeding/Diversen

Voedingsvereisten ..... a.c. 220 – 230 V, 50/60 Hz

Stroomverbruik ..... 220 W

Stroomverbruik gedurende standby ..... 1 W

Afmetingen ..... 420 (B) x 319 (D) x 128 (H) mm

(inclusief knoppen en andere uitstekende onderdelen)

Gewicht (zonder verpakking) ..... 7,6 kg

### Toebehoren

Gebruiksaanwijzing ..... 1

Netsnoer (nominale stroom 2,5 A) ..... 1

Bedieningssignaalnoeren ..... 1

Garantiebewijs ..... 1

### OPMERKING:

*Wijzigingen zonder opgaaf in technische gegevens en ontwerp voorbehouden, met het oog op eventuele verbeteringen.*

- \* Gemeten met de Audio Spectrum Analyzer.



# FELSÖKNING

Felaktig manövrering uppfattas ofta som att ett fel har uppstått på anläggningen. Om du tror att det har blivit något fel, skall du kontrollera nedanstående punkter. Ibland ligger felet i en annan enhet. Kontrollera därför också de övriga enheterna och den elektriska utrustning som används.

Om problemet kvarstår efter nedanstående genomgång, skall du be närmaste auktoriserade PIONEER-serviceverkstad eller din radiohandlare att reparera anläggningen.

Symptom	Trollg orsak	Åtgärd
<b>Strömmen tillkopplas inte.</b>	<ul style="list-style-type: none"> <li>Nätkabelns kontakt har lossats från växelströmsingången och vägguttaget.</li> <li>Strömmen fränkopplad på den komponent (t.ex. timer osv.) till vilken nätsladden är ansluten.</li> <li>Strömbrytaren (⏻ STANDBY/ON) är i beredskapsläge (STANDBY).</li> <li>Huvudströmbrytaren (MAIN POWER ■OFF/ ■ON) på baksidan är i OFF-läge.</li> </ul>	<ul style="list-style-type: none"> <li>Sätt in kontakten ordentligt i växelströmsingången och i vägguttaget.</li> <li>Tillkoppla strömmen på den andra komponenten.</li> <li>Tryck in strömbrytaren (⏻ STANDBY/ON) till ON-läge så att STANDBY-indikatorn slocknar.</li> <li>Tryck in huvudströmbrytaren (MAIN POWER ■OFF/■ON) till ON-läge.</li> </ul>
<b>Ingen ljudåtergivning.</b>	<ul style="list-style-type: none"> <li>Anslutningsledningarna har lossnat från sina uttag.</li> <li>Ledningar har anslutits på fel sätt.</li> <li>Uttag eller ljudkablarnas pluggar är smutsiga.</li> <li>Felaktig manövrering av andra apparater. Exempel: På en A/V-receiver är högtalarinställningen felaktig, fel ingångsväljare har valts, utgångsinställningen är felaktig eller ljudnivån är i minimiläge. På en DVD-spelare är ljudinställningarna felaktiga, etc.</li> <li>Den skiva du försöker spela har inget ljud på dessa kanaler.</li> </ul>	<ul style="list-style-type: none"> <li>Anslut ordentligt.</li> <li>Anslut korrekt (se sidan 46).</li> <li>Rengör kontakter och pluggar.</li> <li>Se annan komponents bruksanvisning.</li> <li>Kontrollera signalformatet för den skiva du använder.</li> </ul>

Apparaten kan börja fungera fel på grund av statisk elektricitet eller andra yttre störningar. Om detta inträffar skall du stänga av och sätta på apparaten igen, eller dra ur nätkontakten och åter sätta in den, så att apparaten åter fungerar på rätt sätt.

## TEKNISKA DATA

### Förstärkardel

Kontinuerlig utteffekt

(båda kanalerna drivna vid 20 Hz till 20 kHz)\*

T.H.D. 0,09 %, 4 Ω ..... 90 W + 90 W

T.H.D. 0,05 %, 8 Ω ..... 60 W + 60 W

DIN kontinuerlig utteffekt

(båda kanalerna drivna vid 1 kHz)

T.H.D. 1,0 %, 4 Ω ..... 120 W + 120 W

T.H.D. 1,0 %, 8 Ω ..... 75 W + 75 W

Total harmonisk distorsion\*

20 Hz till 20 kHz, 8 Ω ..... 0,05 %

- Ovanstående tekniska data gäller när nätspänningen är 230 V.**

Ingångskänslighet/impedans ..... 700 mV/ 50 kΩ

Frekvensgång ..... 5 Hz till 100 kHz, +0<sub>-3</sub> dB

Signalbrusförhållande (IHF kortslutet, A-nät)

..... 118 dB

### Strömförsörjning/övrigt

Nätspänning ..... Växelström 220 - 230 V, 50/60 Hz

Effektförbrukning ..... 220 W

Effektförbrukning i beredskapsläge ..... 1 W

Mått ..... 420 (B) x 319 (D) x 128 (H) mm

(inklusive kontroller och andra utskjutande delar)

Vikt (utan förpackning) ..... 7,6 kg

### Tillbehör

Bruksanvisning ..... 1

Nätsladd (godkänd ström 2,5A) ..... 1

Tangentbordsärke ..... 1

Garantisedel ..... 1

### OBSERVERA:

Tekniska data och utförande kan, i förbättringssyfte, ändras utan föregående meddelande.

- \* Mänt med spektralanalysator för audio.

Gracias por la adquisición de este producto Pioneer. Para saber cómo utilizar correctamente su modelo, lea cuidadosamente este manual de instrucciones. Después de haber finalizado su lectura, guárdelo en un lugar seguro para futuras referencias. En algunos países o regiones, la forma de la clavija de alimentación y de la toma de corriente pueden ser diferentes a la indicada en las ilustraciones explicatorias, sin embargo el método de conexión y operación de la unidad es idéntico.

Agradecemos muitíssimo pela compra deste produto Pioneer. Por favor, leia as instruções de operação a fim de poder operar seu modelo apropriadamente. Após a leitura das instruções, não esqueça de guardar o manual para futuras consultas. Em alguns países ou regiões, a forma das fichas e tomadas e eléctricas pode diferir dos desenhos explicativos. No entanto, o método de ligação e operação da unidade é igual.

**ADVERTENCIA:** EL APARATO NO ES IMPERMEABLE. NO PONER ALGUNA FUENTE DE AGUA CERCA DEL APARATO, COMO VASO DE FLORES, RECIPIENTES COSMÉTICOS Y MEDICINALES, ETC.

H001ASp

**ADVERTÊNCIA:** O APARELHO NÃO É IMPERMEÁVEL. NÃO COLOCAR ALGUMA FONTE DE ÁGUA PRÓXIMO DESTA APARELHO, COMO VASO DE FLORES, RECIPIENTES COSMÉTICOS E MEDICINAIS, ETC.

H001APo

*Este producto cumple con la Directiva de Bajo Voltaje (73/23/CE, correcto por la 93/68/CE), Directivas EMC (89/336/CE, correcto por la 92/31/CE y la 93/68/CE).*

H015ASp

*Este produto cumple com a Directiva de Voltagem Baixa (73/23/CE, corregida por a 93/68/CE), Directivas EMC (89/336/CE, corregida por a 92/31/CE e a 93/68/CE).*

H015APo

## IMPORTANTE



La luz intermitente con el símbolo de punta de flecha dentro de un triángulo equilátero. Está convenido para avisar al usuario de la presencia de "voltaje peligrosa" no aislada dentro del producto que podría constituir un peligro de choque eléctrico para las personas.

### ATENCIÓN

**PELIGRO DE CHOQUE ELÉCTRICO NO ABRIR**

#### ATENCIÓN:

PARA PREVENIR EL PELIGRO DE CHOQUE ELÉCTRICO NO REMOVER LA TAPA NI LAS PARTES DENTRO NO UTILIZADAS, LLAMAR UNA PERSONA CUALIFICADA



El punto exclamativo dentro un triángulo equilátero è convenido para avisar el usuario de la presencia de importantes instrucciones sobre el funcionamiento e la manutención en la libreta que acompaña el aparato.

H002\_Sp

## IMPORTANTE



A luz intermitente con o símbolo de ponta de flecha dentro de um triângulo equilátero, é usado para prevenir o utente da presença de voltagem perigosa não isolada dentro do produto que poderia constituir perigo de choque eléctrico para as pessoas.

### ATENÇÃO

**PERIGO DE CHOQUE**

#### ATENÇÃO:

PARA PREVENIR O PERIGO DE CHOQUE ELÉTRICO, NÃO REMOVER A TAMPA, NÃO EXISTE AO INTERNO PARTES SOSTITUIVEIS PELO UTENTE, CONTACTE UM TÉCNICO ESPECIALIZADO.



O ponto exclamativo dentro de um triângulo equilátero é usado para prevenir o utente da presença de um importante manual de funcionamento e manutenção que acompanha o aparelho.

H002\_Po

**ADVERTENCIA:** ANTES DE ENCHUFAR EL APARATO POR LA PRIMERA VEZ, LEER LA SECCIÓN SIGUIENTE CON MUCHA ATENCIÓN. EL VOLTAJE DE CORRIENTE NECESARIA ES DIFERENTE DE ACORDO CON EL PAÍS O LA REGIÓN, SEA SEGURO QUE EL VOLTAJE DONDE ESTE APARATO SERÁ USADO ENCUENTRA EL VOLTAJE ADECUADO (POR EJEMPLO, 230V O 120V) ESCRITO EN EL PANEL POSTERIOR.

H041 Sp

**ADVERTÊNCIA:** ANTES DE USAR O APARELHO PELA PRIMEIRA VEZ, LEIA A SESSÃO SIGUIENTE COM ATENÇÃO. A VOLTAGEM ELÉCTRICA NECESSÁRIA MUDA DE ACORDO COM O PAÍS OU A REGIÃO. SEJA SEGURO QUE A VOLTAGEM DE ENERGIA ELÉCTRICA DA ÁREA ONDE ESTE APARELHO SERÁ USADO ENCONTRE A VOLTAGEM ADEQUADA (POR EXEMPLO, 230 V OU 120 V) ESCRITO NO PAINEL POSTERIOR.

H041 Po

Este producto es para tareas domésticas generales. Cualquiera avería debida a otra utilización que tareas domésticas (tales como el uso a largo plazo para motivos de negocios en un restaurante o el uso en un coche o un barco) y que necesita una reparación hará que cobrarla incluso durante el período de garantía.

K041\_Sp

Este aparelho destina-se a utilização doméstica. Reparações de avarias devido a utilização não doméstica (tais como uso contínuo para fins comerciais em restaurantes, ou a utilização num automóvel ou barco) serão cobradas, mesmo durante o período da garantia.

K041\_Po

# INDICE

CARACTERISTICAS .....	27
INSTALACION .....	28
CONEXIONES .....	29
CONEXIÓN DE LOS CABLES	
DE ENTRADA .....	29
CONEXION DE LOS CABLES	
DE ALTAVOCES .....	30
CONEXIÓN PARA EMPLEO	
DE CONTROL REMOTO .....	30
ELEMENTOS DE LOS PANELES .....	31
LOCALIZACION Y SOLUCION	
DE PROBLEMAS .....	32
ESPECIFICACIONES .....	32

## CARACTERISTICAS

### ■ Tecnología de sonido de calidad superior

Pioneer incorpora la circuitería de amplificadores de más alta calidad provista de dispositivos MOS FET, que incrementan la potencia disponible y ofrecen un rendimiento superior. Junto con la tecnología de circuitos lineales de amplio margen, se reduce también el consumo de energía. El circuito de realimentación lineal de amplio margen asegura una mayor estabilidad de funcionamiento para poder conseguir una impedancia de salida plana y una excitación estable de los altavoces en toda la gama de frecuencias. Adicionalmente, el estabilizador del transformador y el bastidor del estabilizador que hay en el amplificador permiten ofrecer este potente sonido al eliminar las interferencias de las vibraciones.

### ■ Compatibilidad con amplificadores audiovisuales para excitar altavoces traseros de sonido perimétrico

La unidad ha sido diseñada para ser utilizada con el Pioneer VSA-E08 para poder conectar canales traseros de sonido perimétrico al sistema. Los canales traseros de sonido perimétrico ofrecen al oyente en su casa una experiencia de sala de cine realista y potente. El aparato también puede conectarse a otro amplificador Pioneer y funcionar los dos componentes al mismo tiempo. Si emplea el cable de control suministrado, podrá conectar y desconectar la alimentación de este aparato y el amplificador VSA-E08/otro amplificador Pioneer al mismo tiempo.

### ■ Alta potencia de salida

120 W + 120 W/4 Ω (DIN)

### ■ DISEÑO PARA AHORRO DE ENERGÍA

Este aparato está diseñado para emplear 1 W de energía en el modo de reserva.

# ÍNDICE

CARACTERÍSTICAS .....	27
INSTALAÇÃO .....	28
LIGAÇÕES .....	29
LIGAÇÃO DOS CABOS DE ENTRADA .....	29
LIGAÇÃO DOS CABOS DAS COLUNAS ...	30
LIGAÇÃO PARA UTILIZAÇÃO	
POR CONTROLE REMOTO .....	30
ELEMENTOS DOS PAINÉIS .....	31
LOCALIZAÇÃO E SOLUÇÃO	
DE PROBLEMAS .....	33
ESPECIFICAÇÕES .....	33

## CARACTERÍSTICAS

### ■ Tecnologia de som de alta qualidade

A Pioneer incorpora circuitos de amplificação da mais alta qualidade, incluindo aparelhos de Energia Directa Avançada MOS FET que aumentam a potência disponível proporcionando um desempenho superior. Juntamente com a tecnologia de Circuito de Banda Larga original da Pioneer também reduzem o consumo. O circuito de realimentação linear alargado assegura uma melhorada estabilidade de funcionamento produzindo uma impedância de saída plana e uma alimentação estável das colunas através de toda a gama de frequências. Além disso, um estabilizador do transformador e uma estrutura estabilizante no amplificador permitem que este potente som seja entregue, eliminando qualquer vibração.

### ■ Compatibilidade com Amplificadores A/V para alimentar Colunas de Som Envolvente Anteriores

Este aparelho foi concebido para ser utilizado com o Pioneer VSA-E08 de modo a incorporar no seu sistema canais de som envolvente anteriores. Canais de som envolvente anteriores proporcionam ao ouvinte uma ainda mais realista e potente experiência de cinema em casa. O aparelho pode também ser ligado a um amplificador Pioneer, trabalhando em uníssono com este. Se utilizar o cabo de controlo fornecido, pode ligar e desligar este aparelho e o VSA-E08 (ou outro) conjuntamente.

### ■ Sa' da de alta potência

120 W + 120 W/4 Ω (DIN)

### ■ PROJETADO PARA ECONOMIZAR ENERGIA

Este aparelho foi concebido de modo a consumir 1 W em modo de prontidão.

# INSTALACION

## UBICACION

Instale la unidad en una ubicación bien ventilada donde no esté expuesta a alta temperatura o humedad.

No instale la unidad en una ubicación donde esté expuesta a los rayos directos del sol, o cerca de artefactos calientes o radiadores. El calor excesivo puede afectar adversamente el gabinete o los componentes internos. La instalación de la unidad en un ambiente húmedo o polvoriento puede causar accidentes o mal funcionamiento. (Evite también la instalación en la cercanía de cocinas, etc., donde la unidad pueda estar expuesta a humos de aceite, vapor o calor.)

No instale la unidad en un soporte tambaleante, ni en una superficie inclinada o inestable.

## VENTILACION

- Cuando se instala esta unidad, asegúrese de dejar espacio alrededor de la unidad para proporcionar ventilación y mejorar así la radiación del calor (por lo menos 55 cm en la parte superior, 10 cm en la parte trasera y 20 cm de cada lado). Si no hay suficiente espacio entre la unidad y las paredes u otro equipo, se acumulará calor en el interior, interfiriendo con el rendimiento o causando fallas de funcionamiento.
- No lo coloque sobre una alfombra gruesa, cama, sofá o tela que tenga un espesor grueso. No cubra con telas u otras cubiertas. Todo elemento que bloquee la ventilación ocasionará que la temperatura interna se eleve, lo cual puede producir desperfectos o peligros de incendio.

## CONDENSACION

Cuando la unidad es llevada a un lugar cálido desde un lugar frío, o cuando la temperatura de la sala aumenta repentinamente, puede llegar a condensarse humedad en el interior, y es posible que la unidad no rinda al máximo. Para evitar esto, deje en reposo la unidad durante una hora antes de activarla o eleve la temperatura de la sala gradualmente.

## PRECAUCIONES CONCERNIENTES A LA MANIPULACION DEL CABLE DE ALIMENTACION

Tome el cable de alimentación por la clavija. No extraiga la clavija tirando del cable. Nunca toque el cable de alimentación cuando sus manos estén mojadas, ya que esto podría causar cortocircuitos o descargas eléctricas. No coloque la unidad, algún mueble, etc., sobre el cable de alimentación. Asegúrese de no hacer nudos en el cable ni de unirlo a otros cables. Los cables de alimentación deberán ser dispuestos de tal forma que la probabilidad de que sean pisados sea mínima. Una cable de alimentación dañado podrá causar incendios o descargas eléctricas. Revise el cable de alimentación está dañado, solicite el reemplazo del mismo al centro de servicio autorizado PIONEER más cercano, o a su distribuidor.

### NOTAS:

- Si utiliza un cable de alimentación diferente al que se suministra no podemos asumir la responsabilidad de lo que pueda ocurrir como resultado de ello.
- (El cable de alimentación que se suministra tiene una capacidad de corriente de 2,5 A.)

# INSTALAÇÃO

## LOCALIZAÇÃO

Instale a unidade em um local bem ventilado onde não fique exposta a alta temperatura ou humidade.

Não instale a unidade em um local exposto à luz solar directa ou perto de aquecedores ou radiadores. O calor excessivo pode danificar os componentes internos e a própria unidade. Do mesmo modo, a instalação da unidade em um ambiente húmido ou poeirento pode causar defeitos ou acidentes. (Evite também a instalação perto de fogões ou outros aparelhos onde a unidade possa ficar exposta à fumaça, vapor ou calor.)

Não instale a unidade num suporte oscilante, nem numa superfície instável ou inclinada.

## VENTILAÇÃO

- Ao instalar esta unidade, certifique-se de deixar algum espaço ao redor da unidade para ventilação a fim de melhorar a dissipação de calor (pelo menos 55 cm em cima, 10 cm atrás, e 20 cm em cada lado). Se não houver espaço suficiente entre a unidade e paredes ou outros equipamentos, formar-se-á calor no interior da unidade, o que interferirá com o desempenho ou causará mau funcionamentos.
- Não coloque a unidade num tapete grosso, cama, sofá ou tecido com pêlos grossos. Não cubra com tecido ou outras coberturas. Qualquer coisa que bloquear a ventilação causará a elevação da temperatura interna, o que pode resultar em falhas ou incêndio.

## CONDENSAÇÃO

Quando a unidade é movida de um ambiente frio a um ambiente quente ou quando a temperatura do ambiente aumenta repentinamente, poderá haver a formação de condensação no interior da unidade, deteriorando o seu desempenho. Para evitar isso, deixe a unidade aproximadamente uma hora no novo ambiente antes de ligá-la ou eleve a temperatura do quarto gradativamente.

## PRECAUÇÕES COM O CABO DE ALIMENTAÇÃO

Manuseie o cabo de alimentação pela ficha. Não retire a ficha da tomada puxando pelo cabo e nunca toque o cabo de alimentação com as mãos molhadas pois isso pode causar um curto circuito ou choque eléctrico. Não coloque a unidade, uma peça da mobília, etc., sobre o cabo de alimentação, ou comprima o mesmo de qualquer forma. Nunca faça um nó no cabo ou amarre-o com outros cabos. Os cabos de alimentação devem ser posicionados de modo a não serem pisados. Um cabo de alimentação danificado pode provocar um incêndio ou um choque eléctrico nas pessoas. Não deixe de verificar o cabo de alimentação de vez em quando. Ao sentir que o mesmo esteja danificado, peça a sua substituição ao centro de assistência técnica autorizado mais próximo da PIONEER ou ao seu representante.

### OBSERVAÇÃO:

- Se utilizar um outro fio de alimentação para além daquele que é fornecido, não nos responsabilizamos pelas consequências.
- (O fio de alimentação fornecido tem uma capacidade condutora de 2,5A.)

# CONEXIONES

Antes de hacer o cambiar las conexiones, desconecte el interruptor de la alimentación y desenchufe el cable de la alimentación del tomarriente de CA. Esta unidad no tiene su control de volumen propio. Deberá conectarse un componente que tenga control de volumen a las tomas de entrada de esta unidad. El volumen del otro componente deberá ajustarse al mínimo cuando se efectúe esta conexión.

Quando se emplea como amplificador principal

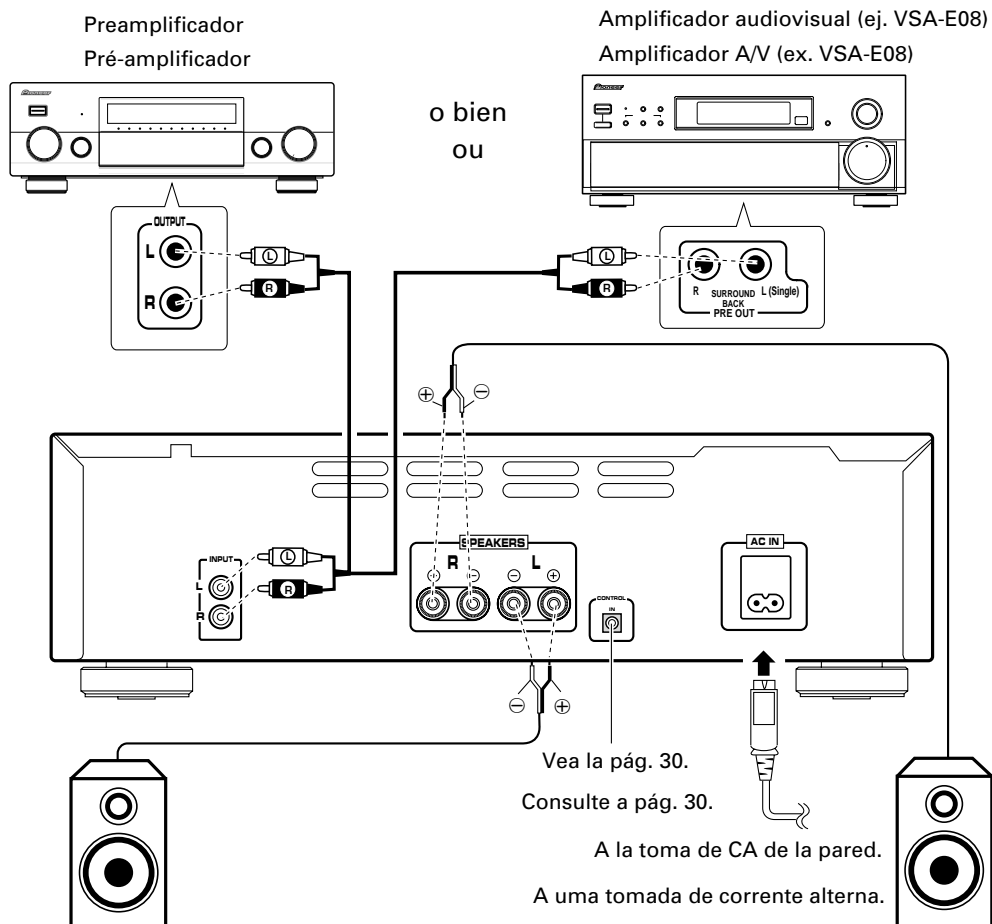
Quando utilizar um amplificador principal

# LIGAÇÕES

Antes de fazer ou mudar as ligações, desligue o interruptor de alimentação e desligue o cabo de alimentação da tomada de corrente alterna. Este aparelho não tem um controlo de volume. Tem de ligar às tomadas de entrada deste aparelho uma componente que tenha controlo de volume. Quando efectuar esta operação, o volume na outra componente deve estar no mínimo.

Quando se emplea como amplificador adicional para los canales traseros de sonido perimétrico.

Quando utilizar como amplificador adicional para os canais anteriores de som envolvente.

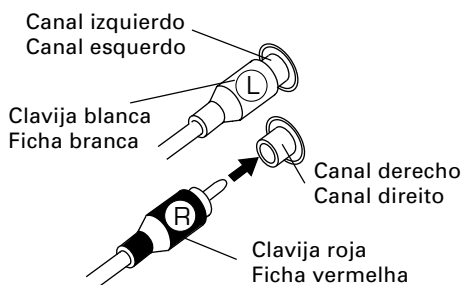


Sistema de altavoces Izquierdo(L)  
Coluna de altifalantes Esquerdo(L)

Sistema de altavoces Derecho(R)  
Coluna de altifalantes Direito(R)

## CONEXIÓN DE LOS CABLES DE ENTRADA

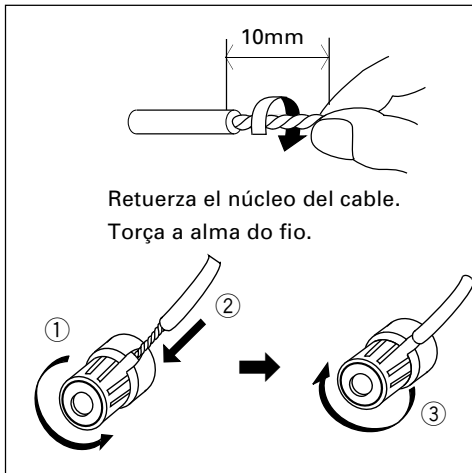
Conecte la clavija blanca al canal izquierdo (L), y la clavija roja al canal derecho (R). Asegúrese de insertar firmemente las clavijas.



## LIGAÇÃO DOS CABOS DE ENTRADA

Ligue a ficha branca ao canal esquerdo (L), e o a ficha vermelha ao canal direito (R). Certifique-se de introduzir as fichas firmemente.

## CONEXIONES



## CONEXION DE LOS CABLES DE ALTAVOCES

- 1 Quite la cubierta de vinilo y retuerza la punta del núcleo del cable.
- 2 Afloje el mando de apriete e inserte el núcleo del cable en el agujero del terminal.
- 3 Apriete el mando de apriete para fijar el núcleo del cable en su lugar.

### NOTA:

Tenga cuidado para que ningún hilo de cobre sobresalga de los terminales o toque otros cables. Si dos cables se tocan pueden producirse daños de distinta índole.

### Impedancia de altavoces

Los altavoces conectados a los terminales de altavoz deben tener una impedancia nominal que esté dentro del margen de 4 a 16 Ω.

## CONEXIÓN PARA EMPLEO DE CONTROL REMOTO

Si emplea un amplificador o receptor Pioneer provisto de la marca (por ejemplo el VSA-E08), podrá controlar esta unidad con el controlador remoto que se sirve con el amplificador/receptor. Una vez conectada, esta unidad se conectará con el resto del sistema. Si los dos amplificadores no se conectan y desconectan al mismo tiempo, emplee el botón de la alimentación de la unidad principal para ponerlos en el mismo estado. Entonces, podrá controlarlos a los dos con el controlador remoto.

Para conectarlo directamente, emplee el cable de control suministrado para conectar el terminal de salida de control del amplificador/receptor al terminal de entrada de control de esta unidad (vea la Fig. A). Si su sistema incluye una o más unidades compatibles , podrá conectarlas en cadena desde su amplificador/receptor usando cables con miniclavijas de venta en las tienda del ramo, con el M-10X al final de la cadena (vea la Fig. B).

### NOTA:

- Asegúrese de que se haya conectado por lo menos un juego de terminales analógicos de cada componente de la cadena (al igual que con el cable(s) de control) al amplificador para controlar otros componentes.
- Cuando se opere otro componente empleando un controlador remoto, deberá orientarse al amplificador/receptor y no al componente.
- Sólo podrán conectarse de esta forma productos Pioneer provisto de la marca .

## LIGAÇÕES

Fig. A

Fig. A

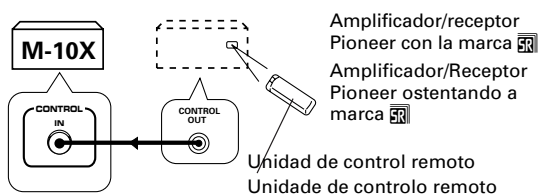
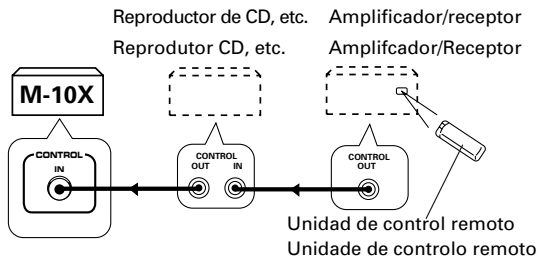


Fig. B

Fig. B



## LIGAÇÃO DOS CABOS DAS COLUNAS

- 1 Retire a cobertura plástica e torça a extremidade da alma do fio.
- 2 Afrouxe o terminal e introduza a alma do fio no orifício do terminal.
- 3 Aperte o terminal para fixar a alma do fio no seu lugar.

### OBSERVAÇÃO:

Não deixe que o fio fique para fora e toque outros terminais ou fios. O contacto entre fios pode causar danos ao equipamento.

### Impedância dos altifalantes

As colunas ligadas aos terminais das colunas devem ter uma impedância na faixa dos 4 Ω aos 16 Ω.

## LIGAÇÃO PARA UTILIZAÇÃO POR CONTROLE REMOTO

Se utilizar um amplificador ou receptor Pioneer ostentando a marca (por exemplo o VSA-E08), pode controlar este aparelho a partir do controle remoto que acompanha o amplificador/receptor. Uma vez ligado, este aparelho liga o resto de seu sistema. Se os dois amplificadores não estão a ligar e desligar conjuntamente, utilize o botão de alimentação do aparelho principal para os colocar no mesmo estado. Poderá então controlar ambos com o mesmo controle remoto.

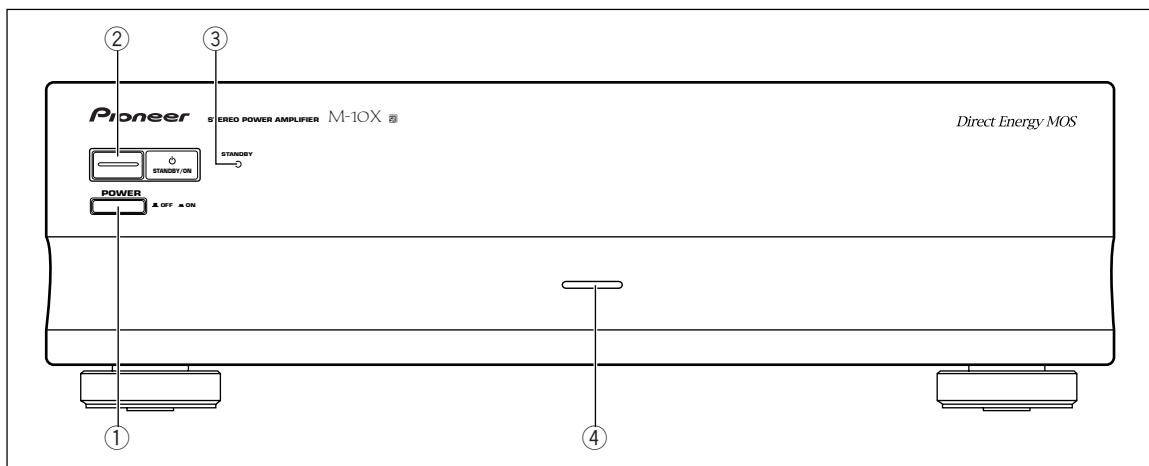
Para ligar directamente, utilize o cabo de controle fornecido para ligar o terminal de saída de controle do amplificador/receptor aos terminais de entrada de controle deste aparelho (ver fig. A). Se o seu sistema inclui um ou mais aparelhos compatíveis, pode ligá-los em cadeia a partir do amplificador/receptor utilizando cabos monoaurais de mini-fichas disponíveis no mercado, colocando o M-10X numa das extremidades da cadeia (ver fig. B).

### Nota:

- Quando controlar outros componentes, certifique-se que pelo menos um conjunto de terminais analógicos está ligado em cada componente na cadeia até ao amplificador (tal como fez com os cabos de controle).
- Quando operar outro componente utilizando o controle remoto, este deve ser apontado ao amplificador/receptor, e não ao componente.
- Apenas produtos Pioneer ostentando a marca podem ser ligados deste modo.

# ELEMENTOS DE LOS PANELES

# ELEMENTOS DOS PAINÉIS



## ① Botón del interruptor principal (■ OFF/ ▬ ON)

Si se ajusta el botón a la posición OFF (■), se desconecta la alimentación del amplificador y el botón STANDBY/ON del amplificador no funciona.  
La alimentación del amplificador se conectará presionando el interruptor de la alimentación principal a la posición ON (▬).

## ② Botón STANDBY/ON

Presione para conectar a ON el sintonizador o para ponerlo en el modo de espera STANDBY.

## ③ Indicador STANDBY

Se enciende cuando el sintonizador está en el modo STANDBY.  
(Tenga en cuenta que este sintonizador consume una pequeña cantidad de electricidad (1 W) durante el modo de espera.

## ④ Indicador de alimentación

Se encenderá cuando conecte la alimentación del sistema.

### NOTA:

La función de protección operará en caso de una falla de funcionamiento del amplificador interno o en caso de una causa externa, tal como electricidad estática o cortocircuitos en el terminal de altavoz. Cuando se activa la función de protección, el indicador POWER parpadea, y el aparato se establece en el modo de reserva.

Cuando así le ocurra, compruebe los terminales de los altavoces y los cables de los altavoces para asegurarse de que no estén cortocircuitados, y presione el botón STANDBY/ON para conectar la alimentación de la unidad.

Si la función de protección opera de nuevo, desenchufe el cable de alimentación y comuníquese con un centro de servicio.

## ① Botão de alimentação principal (■ OFF/ ▬ ON)

Se a tecla estiver saída (■), a alimentação está desligada e a tecla STANDBY/ON no amplificador não funciona.  
Pressionando a tecla de alimentação principal liga o aparelho (▬).

## ② Botão STANDBY/ON

Carregue neste botão para ligar (ON) o receptor ou colocá-lo no modo de prontidão (STANDBY).

## ③ Indicador STANDBY

Ilumina-se quando o receptor é colocado no modo de prontidão. (Repare que este receptor consome uma pequena quantidade de energia (1 W) no modo de prontidão.

## ④ Indicador de aparelho ligado

Acende quando o aparelho está ligado.

### OBSERVAÇÃO:

A função de proteção operará em caso de um mau funcionamento do amplificador interno ou em caso de causas externas tais como electricidade estática ou curto-circuitos dos terminais de altifalantes.

Quando a função de proteção estiver em funcionamento, o indicador POWER pisca e o aparelho entra em modo de espera.


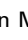



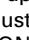
Se tal acontecer, verifique se os terminais das colunas e os cabos das colunas não estão em curto-circuito. Pressione depois a tecla STANDBY/ON para ligar o aparelho.

Se a função de proteção operar de novo, desligue o cabo de alimentação e entre em contacto com um posto de assistência técnica.

# LOCALIZACION Y SOLUCION DE PROBLEMAS

Frecuentemente se toman por averías problemas debidos a operaciones incorrectas. Si usted cree que hay algo que no funciona con normalidad en este aparato, compruebe los puntos siguientes. A veces el problema reside en otro componente. Investigue los demás componentes y aparatos eléctricos que esté utilizando.

Si el problema no puede solucionarse incluso después de haber realizado las comprobaciones de la lista de abajo, lleve el aparato a reparar al centro de servicio técnico autorizado por PIONEER o al establecimiento en donde lo compró.

Síntoma	Causa probable	Remedio
<b>No se enciende el aparato.</b>	<ul style="list-style-type: none"> <li>El enchufe de alimentación está desconectado desde la entrada y salida.</li> <li>El enchufe del cable de alimentación ha sido enchufado en la toma de corriente de otro componente (temporizador, etc., por ejemplo) pero la alimentación de ese aparato está desconectada.</li> <li>El botón  STANDBY/ON está ajustado en posición STANDBY.</li> <li>El botón MAIN POWER (  OFF/  ON ) se ajusta a desactivado (OFF).</li> </ul>	<ul style="list-style-type: none"> <li>Inserte el enchufe seguramente en la entrada y salida.</li> <li>Conecte la alimentación del otro componente.</li> <li>Presione el botón  STANDBY/ON en posición ON, de modo que su indicador se apague.</li> <li>Ajuste el botón MAIN POWER (  OFF/  ON ) a la posición ON.</li> </ul>
<b>No hay sonido.</b>	<ul style="list-style-type: none"> <li>Los cables de conexión están desconectados de los terminales.</li> <li>Los cables están incorrectamente conectados.</li> <li>Terminales, o enchufes de clavijas de los cables de conexión, sucios.</li> <li>La operación de los otros componentes es incorrecta. En un receptor audiovisual, los ajustes de los altavoces son incorrectos, el selector de entrada está incorrectamente ajustado, los ajustes de salida son incorrectos, o el volumen está bajado al máximo. En un reproductor de DVD, los ajustes del sonido son incorrectos, etc.</li> <li>El disco que está empleando no tiene sonido en estos canales.</li> </ul>	<ul style="list-style-type: none"> <li>Conéctelos firmemente.</li> <li>Conéctelos correctamente (vea la pág. 29).</li> <li>Limpie los terminales y los enchufes.</li> <li>Consulte el manual de instrucciones de los otros componentes.</li> <li>Compruebe el formato del disco que esté utilizando.</li> </ul>

La electricidad estática y otras interferencias externas, podrán ser causa de un funcionamiento anormal de la unidad. Para reanudar la operación normal, desactive el interruptor de alimentación y actívelo nuevamente, o desconecte el cable de alimentación de CA y luego vuelva a conectarlo.

## ESPECIFICACIONES

### Sección del amplificador

Potencia de salida continua

(ambos canales activados de 20 Hz a 20 kHz)\*

D.A.T. 0,09 %, 4 Ω ..... 90 W + 90 W

D.A.T. 0,05 %, 8 Ω ..... 60 W + 60 W

Potencia de salida continua DIN (ambos canales activados a 1 kHz)

D.A.T. 1,0 %, 4 Ω ..... 120 W + 120 W

D.A.T. 1,0 %, 8 Ω ..... 75 W + 75 W

Distorsión armónica total\*

20 Hz a 20 kHz, 8 Ω ..... 0,05 %

• **Las especificaciones descritas resultan aplicables cuando la fuente de alimentación es de 230 V.**

Sensibilidad de entrada/impedancia ... 700 mV/50 kΩ

Repuesta de frecuencia ..... 5 Hz a 100 kHz, <sup>+0</sup><sub>-3</sub> dB

Relación señal/ruido (cortocircuito IHF, red A)  
..... 118 dB

### Alimentación/Varios

Alimentación ..... CA 220 – 230 V, 50/60 Hz

Consumo (modo ON) ..... 220 W

Consumo de potencia (modo de espera) ..... 1 W

Dimensiones

..... 420 (ancho) x 319 (alto) x 128 (prof.) mm

(incluyendo las perillas y otras partes que sobresalen)

Peso (sin embalaje) ..... 7,6 kg

### Accesorios

Manual de instrucciones ..... 1

Cable de alimentación (Corriente nominal 2,5 A) .... 1

Cable(s) de control ..... 1

Tarjeta de garantía ..... 1

### NOTA:

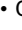
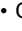

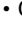


Con el propósito de introducir mejoras, las especificaciones y el diseño están sujetos a posibles modificaciones sin previo aviso.

\* Medidos mediante analizador de espectro de audio.



# LOCALIZAÇÃO E SOLUÇÃO DE PROBLEMAS

Operações incorrectas são frequentemente tomadas como problemas e defeitos. No caso de achar que há algo errado com um componente, verifique os itens indicados abaixo. Algumas vezes o problema pode estar em outro componente. Portanto, recomenda-se a verificação dos outros componentes e aparelhos eléctricos usados também. Se o problema não puder ser resolvido após repassar a lista abaixo, deve-se entrar em contacto com a oficina de serviço autorizado ou o representante PIONEER mais próximo para que se repare o componente que apresenta defeitos.

Problema	Causa	Solução
<b>Não há fornecimento de energia.</b>	<ul style="list-style-type: none"> <li>• O cabo de alimentação está desligado da rede eléctrica.</li> <li>• A ficha de alimentação da unidade foi ligada a outro componente (por ex., temporizador) mas a alimentação desse componente está desligada.</li> <li>• O interruptor  STANDBY/ON está no modo de espera (STANDBY).</li> <li>• O interruptor botão MAIN POWER (  OFF /  ON ) no painel traseiro esta na posição "OFF".</li> </ul>	<ul style="list-style-type: none"> <li>• Introduza a ficha firmemente na tomada eléctrica.</li> <li>• Ligue a alimentação do outro componente.</li> <li>• Coloque o interruptor  STANDBY/ON na posição ON, o indicador STANDBY apaga-se.</li> <li>• Ligar o botão MAIN POWER (  OFF /  ON ).</li> </ul>
<b>Não há som.</b>	<ul style="list-style-type: none"> <li>• Cabos de ligação estão desligados dos terminais.</li> <li>• Cabos estão ligados incorrectamente.</li> <li>• Os terminais ou os pinos das fichas dos cabos de ligação estão sujos.</li> <li>• Operação de outro componente incorrecta. Por exemplo: Num receptor A/V as ligações das colunas estão incorrectas, o selector de entrada está numa posição incorrecta, ou o volume está no mínimo. Num reproduzidor DVD o ajuste do som está incorrecto, etc.</li> <li>• O disco que está a utilizar não tem som nestes canais.</li> </ul>	<ul style="list-style-type: none"> <li>• Ligue correctamente.</li> <li>• Ligar correctamente (ver página 29).</li> <li>• Limper os terminais e as fichas.</li> <li>• Consulte o manual de instruções do componente pertinente.</li> <li>• Verifique o formato do disco que está utilizando.</li> </ul>

O funcionamento desta unidade poderá ser prejudicado por electricidade estática ou outras interferências externas. Para restabelecer a operação normal, desligue a unidade e ligue-a de novo, ou retire a ficha da tomada e coloque-a de novo.

## ESPECIFICAÇÕES

### Secção do Amplificador

Potência de saída contínua

(ambos canais accionados em 20 Hz a 20 kHz)\*

D.H.T. 0,09 %, 4 Ω ..... 90 W + 90 W

D.H.T. 0,05 %, 8 Ω ..... 60 W + 60 W

Potência de saída contínua DIN(ambos canais accionados em 1 kHz)

D.H.T. 1,0 %, 4 Ω ..... 120 W + 120 W

D.H.T. 1,0 %, 8 Ω ..... 75 W + 75 W

Distorção Harmónica Total\*

20 Hz a 20 kHz, 8 Ω ..... 0,05 %

• **Os valores acima são aplicáveis quando for fornecida uma corrente alterna de 230 V.**

Sensibilidade/impedância de entrada

..... 700 mV/50 kΩ

Resposta de frequência ..... 5 Hz a 100 kHz,  $+0_{-3}$  dB

Relação sinal/ruído (Curto-circuito IHF, rede A)

..... 118 dB

### Alimentação/Diversos

Alimentação ..... CA 220 – 230 Volts, 50/60 Hz

Consumo (Ligado) ..... 220 W

Consumo (em standby) ..... 1 W

Dimensões ..... 420 (L) x 319 (P) x 128 (A) mm

(incluindo os controlos e outras partes protuberantes)

Peso (sem a embalagem) ..... 7,6 kg

### Acessórios

Manual de instruções ..... 1

Cabo de alimentação (corrente nominal 2,5 A) ..... 1

Cabo de controle ..... 1

Ficha de garantia ..... 1

### OBSERVAÇÃO:

As especificações e desenho deste produto estão sujeitos a modificações sem aviso prévio, devido a melhoramentos.

\* Medição por um analisador de espectro de áudio.

Publicado por Pioneer Corporation.  
"Copyright" © 2000 Pioneer Corporation.  
Todos os direitos reservados.

Español

Português





## MAINTENANCE

- Use a polishing cloth or dry cloth to wipe off dust and dirt.
- When the surfaces are very dirty, wipe with a soft cloth dipped in some neutral cleanser diluted five or six times with water, and wrung out well, and then wipe again with a dry cloth. Do not use furniture wax or cleaners.
- Never use thinners, benzine, insecticide sprays and other chemicals on or near this unit, since these will corrode the surfaces.

## GEHÄUSEPFLEGE

- Ein Poliertuch oder anderes weiches Tuch verwenden, um Staub und Schmutz abzuwischen.
- Bei sehr starker Verschmutzung der Oberflächen diese mit einem weichen, mit etwas neutralem Putzmittel (fünf-oder sechsfach mit Wasser verdünnt) befeuchteten Tuch abwischen, dann mit einem trockenen Tuch trockenwischen. Weder Wachs noch Reinigungsmittel für Möbel verwenden.
- Niemals Verdünnungsmittel, Benzin, Sprühmittel zur Insektenvernichtung und andere Chemikalien auf das Gehäuse auftragen oder in der Nähe dieses Gerätes verwenden, weil sonst die Oberflächen angegriffen werden.

## MANUTENZIONE DELLE SUPERFICI ESTERNE

- Togliere la polvere e lo sporco con un panno pulito e asciutto.
- Se le superfici sono molto sporche, pulirle con un panno morbido inumidito con un agente neutro diluito cinque o sei volte in acqua, quindi asciugare con un panno asciutto. Non usare detersivi o cera per mobili.
- Non usare mai solventi, benzina, insetticidi spray ed altre sostanze chimiche su o vicino all'apparecchio perché ne corrodono le superfici.

## ENTRETIEN DES SURFACES EXTERIEURES

- Se servir d'un linge à polir ou d'un chiffon sec pour enlever la poussière ou les souillures.
- Si les surfaces sont très sales, les frotter avec un linge doux trempé dans un détergent neutre, dilué dans cinq ou six fois son volume d'eau, puis essuyer convenablement les surfaces. Ne pas utiliser de cire ou de produit pour meubles.
- Ne jamais utiliser de diluant pour peinture, de benzine ou d'insecticide en atomiseur sur ou à proximité de l'appareil, car ses surfaces en seraient endommagées.

## ONDERHOUD VAN DE BUITENKANT

- Maak gebruik van een poetsdoek of een droge doek om stof en vuil te verwijderen.
- Bij sterke vervuiling, het vuil verwijderen met een zachte doek gedrenkt in een neutraal reinigingsmiddel opgelost in vijf of zes keer zoveel water, daarna weer met een droge doek afvegen. Maak geen gebruik van was of reinigingsmiddelen bestemd voor meubels.
- Maak nooit gebruik van verfverdunder, benzine, insecticiden en andere chemicaliën om de apparatuur te reinigen, daar deze de afwerking zullen aantasten.

## SKÖTSEL AV UTVÄNDIGA YTOR

- Torka bort damm och smuts med en polerduk eller en torr trasa.
- Om ytorna är mycket smutsiga kan du använda en mjuk trasa som har fuktats i ett neutralt diskmedel som har späts ut 5–6 gånger med vatten. Torka därefter torrt med en torr trasa. Använd inte möbelvax eller andra rengöringsmedel.
- Använd aldrig thinner, bensin, insektspray eller andra kemikalier på eller nära denna apparat, därför att dess ytfinish då kan skadas.

## MANTENIMIENTO DE LAS SUPERFICIES EXTERNAS

- Use un paño de pulir o un paño seco para quitar polvo y suciedad.
- Cuando las superficies estén demasiado sucias, use un paño suave humedecido en un limpiador neutro. Diluya una porción de limpiador en cinco o seis porciones de agua. Luego, limpie nuevamente con un paño seco. No use cera para muebles u otros limpiadores.
- Nunca aplique diluyente, bencina, insecticida aerosol u otros productos químicos a la unidad. Evite también usarlos cerca de la misma. Este tipo de productos causará la corrosión de las superficies de la unidad.

## MANUTENÇÃO DAS SUPERFÍCIES EXTERNAS

- Limpe a poeira e sujidade com um pano para polir ou um pano seco.
- Quando as superfícies estiverem muito sujas, limpe-as com um pano macio humedecido em um detergente neutro diluído cinco ou seis vezes com água, e ao final limpe novamente com um pano seco. Não utilize polidores ou ceras para móveis.
- Nunca utilize diluentes, benzina, pulverizadores de inseticida e outras substâncias químicas na unidade ou nas proximidades desta, pois estes produtos podem corroer a superfície.

France: tapez 36 15 PIONEER

Published by Pioneer Corporation.  
Copyright © 2000 Pioneer Corporation.  
All rights reserved.

## PIONEER CORPORATION

4-1, Meguro 1-Chome, Meguro-ku, Tokyo 153-8654, Japan

## PIONEER ELECTRONICS [USA] INC.

P.O. BOX 1540, Long Beach, California 90801-1540, U.S.A.

## PIONEER ELECTRONICS OF CANADA, INC.

300 Allstate Parkway, Markham, Ontario L3R 0P2, Canada

## PIONEER EUROPE NV

Haven 1087, Keetberglaan 1, B-9120 Melsele, Belgium TEL: 03/570.05.11

## PIONEER ELECTRONICS AUSTRALIA PTY. LTD.

178-184 Boundary Road, Braeside, Victoria 3195, Australia, TEL: [03] 9586-6300

## PIONEER ELECTRONICS DE MEXICO S.A. DE C.V.

San Lorenzo 1009 3er Piso Desp. 302 Col. Del Valle Mexico D.F. C.P. 03100  
TEL: 5-688-52-90

## Free Manuals Download Website

<http://myh66.com>

<http://usermanuals.us>

<http://www.somanuals.com>

<http://www.4manuals.cc>

<http://www.manual-lib.com>

<http://www.404manual.com>

<http://www.luxmanual.com>

<http://aubethermostatmanual.com>

Golf course search by state

<http://golfingnear.com>

Email search by domain

<http://emailbydomain.com>

Auto manuals search

<http://auto.somanuals.com>

TV manuals search

<http://tv.somanuals.com>