

Warranty

Audiovox Electronics Corporation (hereafter referred to as "the Company"), warrants to the original retail purchase of this product that should this product or any part thereof, under normal use and conditions, be proven defective in material or workmanship within 12 months from the date of original purchase, such defect(s) will be repaired or replaced with new or reconditioned product (at the Company's option) without charge for parts and repair labor. To obtain repair or replacement within the terms of this Warranty, the product is to be delivered with proof of warranty coverage (i.e. dated bill of sale), specification of defect(s), transportation prepaid, to the warranty center at the address shown below.

This Warranty does not extend to the elimination of car static or motor noise, to correction of antenna problems, to costs incurred for installation, removal or reinstallation of the product, or damage to CDs, speakers, accessories or vehicle electrical systems.

This Warranty does not apply to any product or part thereof which, in the opinion of the Company, has suffered or been damaged through alteration, improper installation, mishandling, misuse, neglect, accident or by removal or defacement of the factory serial number/bar code label(s). **The extent of the company's liability under this warranty is limited to the repair or replacement provided above and, in no event shall the company's liability exceed the purchase price paid by purchaser for the product.**

This Warranty is in lieu of all other express warranties or liabilities. **Any implied warranties, including any implied warranties of merchantability, shall be limited to the duration of this written warranty. Any action for breach of any Warranty hereunder including any implied warranty of merchantability must be brought within a period of 30 months from date of original purchase. In no case shall the Company be liable for any consequential or incidental damages for breach of this or any other Warranty, express or implied, whatsoever.** No person or representative is authorized to assume for the Company any liability other than expressed herein in connection with the sale of this product.

Some states do not allow limitations on how long an implied warranty lasts or the exclusion or limitation of incidental or consequential damage, so the above limitations and exclusions may not apply to you. This Warranty gives you specific legal rights and you may also have other rights which vary from state to state.

USA: Audiovox Electronics Corporation, 150 Marcus Blvd., Hauppauge, NY 11788, 1-800-323-4815.

Canada: Call 1-800-323-4815 for the location of a warranty station serving your area.

Garantie

Audiovox Electronics Corporation (désigné ci-devant comme la Société) garantit l'achat en détail de ce produit. Au cas où ce produit ou une partie de ce produit s'avérerait, dans des conditions d'usage normales, défectueux dans le matériel ou de mauvais artisanat, dans une période de 12 mois depuis la date d'achat d'origine, ces défauts seront réparés ou remplacés avec un nouveau produit ou avec un produit reconditionné (selon l'option exercée par la Société) sans dépenses pour des parties remplacées ou le travail fourni. Pour obtenir une réparation ou un remplacement dans des termes de ce garanti, le produit doit être livré avec preuve de garanti (c'est à dire, la date de la facture) des spécifications des défauts, le transport prépayé, au centre de garanti à l'adresse ci-dessous.

Ce garanti ne couvrira pas l'élimination des parasites de voiture ou le bruit du moteur, la correction des problèmes d'antenne, des dépenses encourues pour l'installation, l'enlèvement ou la réinstallation du produit, des dégâts aux CDs, haut-parleurs, accessoires ou aux systèmes électriques du véhicule.

Ce garanti ne s'applique à aucun produit ou une partie du produit qui, dans l'avis de la Société, a souffert ou a été endommagé par l'altération, installation incorrecte, mauvaise manipulation, mauvais usage, négligence, accident ou par l'enlèvement ou effacement du numéro de série de l'usine ou du code à barres. **La responsabilité de la société, sous ce garanti, est limitée à réparer ou à remplacer comme expliqué ci-dessus, et en aucun cas la responsabilité n'excèdera le prix d'achat payé par l'acheteur de ce produit.**

Ce garanti tien lieu de tout autre garanti ou responsabilité. **Tout garanti impliqué, y compris les garantis impliqués de marchandabilité sera limité à la durée de ce garanti écrit. Toute action portée pour une infraction de n'importe quel garanti, y compris des garantis impliqués de marchandabilité doit être portée dans une période de 30 mois depuis la date de l'achat d'origine du produit. En aucun cas, la Société ne sera responsable pour des dommages consécutiels ou incidentaux émergeant de l'infraction de ce ou tout autre garanti.** Aucune personne ou représentant n'est autorisé à assumer de la part de la Société une responsabilité qui ne serait pas inscrit dans ce document à l'égard de la vente de ce produit.

Certains états ne permettent pas de limitations sur la durée d'un garanti impliqué ou sur l'exclusion ou la limitation des dommages consécutiels ou incidentaux, de sorte que les exclusions et les limitations ci-dessus puissent ne pas être applicable à vous. Ce garanti vous donne des droits légaux spécifiques et peuvent contenir d'autres droits qui varieront selon l'état où vous vous trouvez.

Etats-Unis: Audiovox Electronics Corporation, 150 Marcus Blvd. Hauppauge, NY 11788 1-800-323-4815.

Canada: Appeler 1-800-323-4815 pour savoir l'adresse de la station garanti dans votre région.

Garantía

Audiovox Electronics Corporation (de aquí en adelante llamada "la Compañía"), garantiza a la compra minorista original de este producto, que si este producto o cualquier parte del mismo, bajo uso y condiciones normales, se demuestran defectivos en material o manufactura dentro de los 12 meses desde el día de la compra original, tal o tales defectos ser-n reparados o reemplazados con productos nuevos o reacondicionados (bajo opción de la Compañía) sin cargo por partes u mano de obra de reparación.

Para obtener la reparación o reemplazo dentro de los términos de esta Garantía, el producto se debe entregar con la prueba de la cobertura de garantía (ej. Factura de compra con fecha), especificación del o de los defectos, transporte prepago al centro de garantía en la dirección que se muestra abajo.

Esta Garantía no se extiende a la eliminación de la estética del auto o del ruido del motor, a la corrección de problemas de antena, a los costos incurridos por instalación, remoción o reinstalación del producto, o al daño a CD, altavoces, accesorios o sistemas eléctricos del vehículo. Esta Garantía no aplica a ning'n producto o parte del mismo el cual, en opinión de la Compañía, haya sufrido o sido dañado por alteración, instalación indebida, mal manejo, mal uso, negligencia, accidente o remoción o desfiguración de la etiqueta o etiquetas con el código de barra / el número de serie de fábrica. **La extensión de la responsabilidad de la compañía bajo esta garantía se limita a la reparación o reemplazo descriptos arriba y en ning'n caso, la responsabilidad de la compañía exceder: el precio de compra pagado por el comprador del producto.**

Esta Garantía est en lugar de todas las otras garantías o responsabilidades. **Cualquier garantía implicada, incluyendo cualquier garantía implicada de comerciabilidad, estar- limitada a la duración de esta garantía escrita. Cualquier acción en incumplimiento de cualquier Garantía aquí incluida, cualquier garantía implicada de comerciabilidad, debe ser presentada dentro del periodo de 30 meses desde a fecha de compra original. En ning'n caso la Compañía ser- responsable de ning'n daño consecuente o incidente del incumplimiento de este o cualquier otra Garantía, expresada o implícita, de ninguna clase.** No se autoriza a ninguna persona o representante a asumir por parte de la Compañía ninguna responsabilidad diferente a la aquí expresada en conexión con la venta de este producto.

Algunos estados no permiten limitaciones sobre el tiempo de duración de una garantía implicada o de la exclusión o limitación de daños incidentales o consecuentes, entonces las limitaciones y exclusiones antes mencionadas pueden no aplicarle a usted. Esta Garantía le da derechos legales específicos y usted también puede tener otros derechos que pueden variar de estado en estado.

Estados Unidos: Audiovox Electronics Corporation, 150 Marcus Blvd., Hauppauge, NY 11788, 1-800-323-4815.

Canada: Llame al 1-800-323-4815 para ubicar el servicio de garantía de su rea.

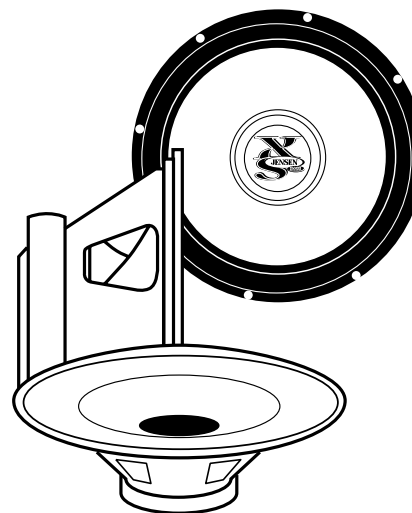
Audiovox Electronics Corporation
150 Marcus Blvd.
Hauppauge, New York 11788
©2004 Audiovox Corporation

JENSEN®

XS Series

Competition Quality Subwoofer

Technical Manual For: Manuel Technique Pour: Manuel Técnico Para:



XS12

XS10

Multi-purpose polycone subwoofer

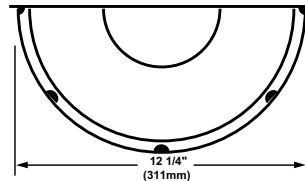
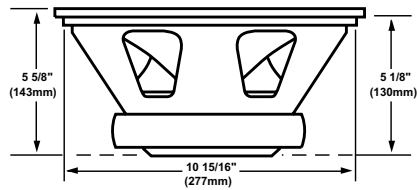
Subwoofer universels á cunes en polypropylène

Subwoofer de uso múltiple con conos de polipropileno

Enclosure Data

XS12

- Multi-purpose polycone 12" Subwoofer. Designed for sealed enclosures
- 525 Watts Peak power handling, 175 Watts RMS
- 30 oz. magnet
- Efficiency of 89dB SPL (1W @ 1M), Fs=36.1Hz
- Useable frequency response 28Hz-1kHz
- Subwoofers universels de 12 po. á cónes en polypropy-léne pour enceintes closes
- Puissance de son maximale en críte 525 Watts, 175 Watts RMS
- Aimant de 30 onces
- Efficacité de 89dB SPL (1W @ 1M), Fs=36.1Hz
- Réponse de fréquence utilisable 28Hz-1kHz
- Subwoofers de uso múltiple de 12i con conos de polipropileno para cajas selladas
- Capacidad máxima de manejo de potencia de 525 Vatios, 175 Vatios RMS
- Magneto de 30 oz.
- Eficiencia de 89dB SPL (1W a 1M), Fs=36.1Hz
- Respuesta de frecuencia utilizable 28Hz-1kHz



XS12: Thiele Small Parameters	
Nom. Dia.	9.02 in (229 mm)
(Fs)/(Fo) Hz	36.1 Hz
(Vas)	3.1 ft ³ (89.1 liters)
(Qts)=(Qms x Qes)/(Qms + Qes)	0.92
(Qms)	9.26
(Qes)	1.02
(Xmax)	0.187 in (4.75 mm)
(Pe) RMS (Max.)	175W (525 Max.)
(Re) DC (R)	3.6 Ohm
(Sd)	78.4 in ² (506cm ²)
(Cms)	0.248 x 10 ⁻³ M/N
(Mms)	2.77 oz (78.43g)
(Bl)	7.91 Tm
(SPL)	89 dB, 1W/1M
VC dia.	2" (51mm)

XS12

Sealed Box

Attention/Notice:

- Use 3/4" particle board
- Use wood glue in joints
- Use screws every 4 inches
- Seal cracks inside box
- Dimensions are external

Attention/Remarque:

- Utilisez avec panneau diágggloméré de 3/4 de pc.
- Appliquez de la colle á bois dans les onglets
- Placez les vis tous les 4 pouces
- Bouchez les fissures á l'intérieur de la boîte
- Les dimensions indiquées sont celles á l'extérieur

Atención/Nota:

- Use una tabla de grano de madera de 3/4"
- Use pegamento para madera en las uniones
- Use tornillos cada 4 pulgadas
- Selle las grietas adentro de la caja
- Dimensiones externas

Best Bass Performance

Medium Size Box

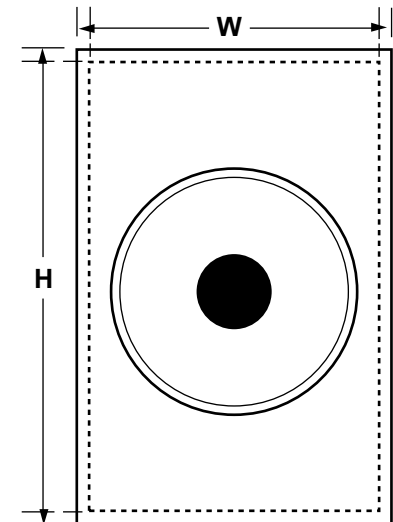
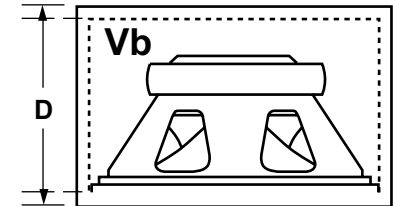
Boîte de taille moyenne

Caja de tamaño med.

(Vb) Box Volume=1.5 Cu. Ft.

Example

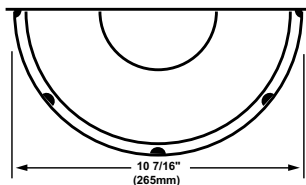
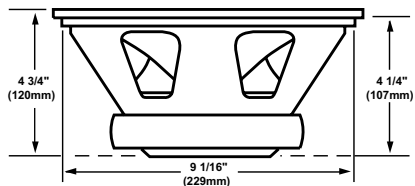
Dimensions: 13.74" W x 22.23" H x 8.49" D



Enclosure Data

XS10

- Multi-purpose polycone 10" subwoofer. Designed for sealed enclosures
- 450 Watts Peak power handling, 150 Watts RMS
- 30 oz. magnet
- Efficiency of 88dB SPL (1W @ 1M), Fs=42.3Hz
- Useable frequency response 32Hz-1kHz
- Subwoofer universels de 10 po. á cónes en polypropy-lÈne pour enceintes closes
- Puissance de son maximale en críte 450 Watts, 150 Watts RMS
- Aimant de 30 onces
- Efficacit  de 88dB SPL (1W @ 1M), Fs=42.3Hz
- R ponse de fr quence utilisable 32Hz-1kHz
- Subwoofer de uso m ltiple de 10f con conos de polipropileno para cajas selladas
- Capacidad m xima de manejo de potencia de 450 Vatios, 150 Vatios RMS
- Magneto de 30 oz.
- Eficiencia de 88dB SPL (1W a 1M), Fs=42.3Hz
- Respuesta de frecuencia utilizable 32Hz-1kHz



XS10: Thiele Small Parameters	
Nom. Dia.	8.23 in (209 mm)
(Fs)/(Fo) Hz	42.3 Hz
(Vas)	1.42 ft ³ (40.2 liters)
(Qts)=(Qms x Qes)/(Qms + Qes)	0.84
(Qms)	11.27
(Qes)	0.91
(Xmax)	0.187 in (4.75 mm)
(Pe) RMS (Max.)	150W (450 Max.)
(Re) DC (R)	3.6 Ohm
(Sd)	51.2 in ² (330cm ²)
(Cms)	0.263 x 10 ⁻³ M/N
(Mms)	1.9 oz (53.81g)
(Bl)	7.47 Tm
(SPL)	88dB, 1W/1M
VC dia.	2" (51 mm)

XS Series

Box Guidelines

Jensen recommends that you have your subwoofers professionally installed. If choosing to do your own installation, please note the following:

- Make sure all moving parts and factory electrical wires are cleared.
- Leave slack in the wire to prevent pulling or stretching.
- Tie down wires to prevent them from getting caught or shorted.
- Do not mount subwoofers where they might be subjected to moisture.
- Correct subwoofer polarity must be used. The polarity positive side is marked by a (+) sign or red dot. Subwoofers out-of-phase will have little bass output.
- Speaker frames will be twisted by installation on uneven surfaces. This occurs when the surface is carpeted/padded and screws are over-tightened.
- If using more than one subwoofers, be sure that the combined impedance values cannot damage the amplifier.
- Speaker wire should be isolated from the vehicle's electrical system to avoid noise being picked up by the amplifiers. We recommend Road Gear or Sound Quest brands of wire.
- Speaker wire should be large enough to carry the full power of the amplifier. 14 gauge or larger sizes are adequate.
- Be sure to give your ears a break if you listen loud. Listening loud for extended periods can damage your hearing!

TOLL-FREE INSTALLATION ASSISTANCE

The installation and wiring connections for this unit are so simple, we doubt you'll need our help, but, if you do, we're here to help you. Just call our toll-free telephone assistance line at 1-800-323-4815 during the days and hours shown (U.S.A. and Canada only)

Hours: 8:30AM - 7:00PM EST Monday - Friday
9:00AM - 5:00PM EST Saturday

Notes

Box Calculations

XS Series

During construction, temporarily assemble the wood making sure all pieces line up. Assemble the box before cutting the holes for the subwoofers. After the box is assembled, connect an amplifier to the subwoofer, and listen for whistling noises and buzzes. If the box will be

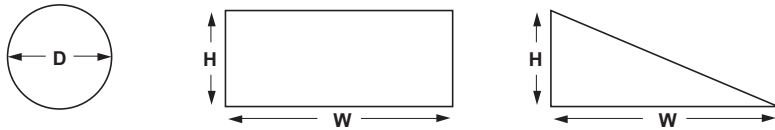
mounted in a vehicle, it should be fastened securely. "L" shaped brackets work adequately.

Simple Math

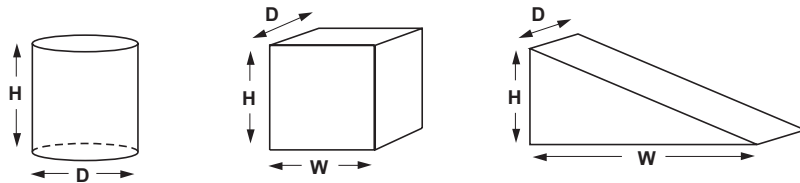
To build a box, some math calculations must be made using the formulas below.

Calculations		
Shape	Area	Volume:
Circle (opening)	$A = 0.79 \times D \times D$	N/A
Cylinder (port)	N/A	$V = 0.79 \times D \times D \times H$
Rectangle	$A = H \times W$	N/A
Rectangular Box	N/A	$V = H \times W \times D$
Triangle	$A = 0.5 \times H \times W$	N/A
Triangular Box	N/A	$V = 0.5 \times H \times W \times D$

Areas



Volumes



Subwoofer box calculations will need math conversions to make the numbers easier to work with. Use the conversions listed.

Math Conversions		
Converting From:	Multiply By:	To Find:
Inches	0.0254	Meters
Square Inches	0.007	Square Feet
Cubic Inches	0.00058	Cubic Feet
Square Feet	144	Square Inches
Cubic Feet	1728	Cubic Inches
Cubic Feet	28.3	Liters
Meters	39.37	Inches
Liters	0.035	Cubic Feet

XS10

Sealed Box

Attention/Notice:

- Use 3/4" particle board
- Use wood glue in joints
- Use screws every 4 inches
- Seal cracks inside box
- Dimensions are external

Attention/Remarque:

- Utilisez avec panneau aggloméré de 3/4 de pc.
- Appliquez de la colle à bois dans les onglets
- Placez les vis tous les 4 pouces
- Bouchez les fissures à l'intérieur de la boîte
- Les dimensions indiquées sont celles à l'extérieur

Atención/Nota:

- Use una tabla de grano de madera de 3/4"
- Use pegamento para madera en las uniones
- Use tornillos cada 4 pulgadas
- Selle las grietas adentro de la caja
- Dimensiones externas

Best Bass Performance

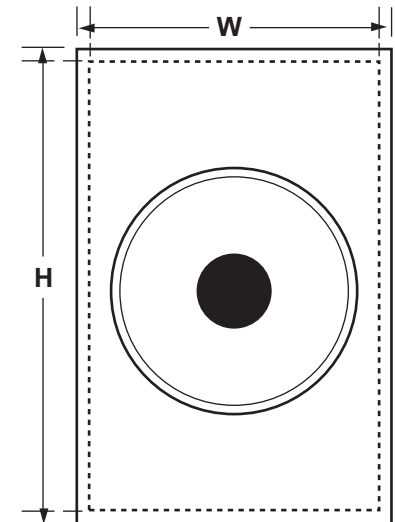
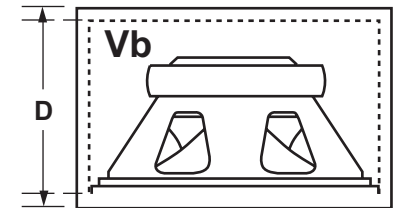
Medium Size Box

Boîte de taille moyenne

Caja de tamaño med.
(Vb) Box Volume=1.25 Cu. Ft.

Example

Dimensions: 12.92"W x 20.92" H x 8" D



Free Manuals Download Website

<http://myh66.com>

<http://usermanuals.us>

<http://www.somanuals.com>

<http://www.4manuals.cc>

<http://www.manual-lib.com>

<http://www.404manual.com>

<http://www.luxmanual.com>

<http://aubethermostatmanual.com>

Golf course search by state

<http://golfingnear.com>

Email search by domain

<http://emailbydomain.com>

Auto manuals search

<http://auto.somanuals.com>

TV manuals search

<http://tv.somanuals.com>