

Xerox® B210

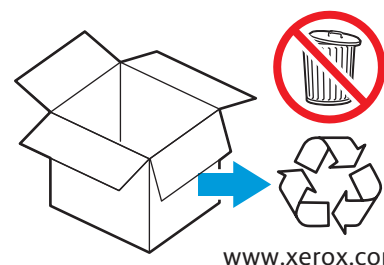
Printer • Imprimante • Stampante • Drucker • Impresora • Impressora • Impressora • Printer • Skrivare • Skriver • Printer • Tulostin • Принтер • Tiskárna • Drukarka • Nyomatató • Imprimantă • Yazıcı • Εκτυπωτής • دليل الاستخدام السريع

Installation Guide Guide d'installation

- | | | | |
|---------------------|--------------------------|-------------------|--------------------------|
| IT Italiano | Guida all'installazione | SU Suomi | Aseennusopas |
| D Deutsch | Installationsanleitung | R Русский | Руководство по установке |
| E Español | Guía de instalación | C Čeština | Instalační příručka |
| C Català | Guia d'instal·lació | P Polski | Instrukcja instalacji |
| P Português | Guia de instalação | M Magyar | Telepítési útmutató |
| N Nederlands | Installatiehandleiding | R Română | Ghid de instalare |
| S Svenska | Installationshandledning | T Türkçe | Kurulum Kılavuzu |
| N Norsk | Installasjonshåndbok | Ε Ελληνικά | Οδηγός εγκατάστασης |
| D Dansk | Installationsvejledning | Α العربية | دليل التثبيت |

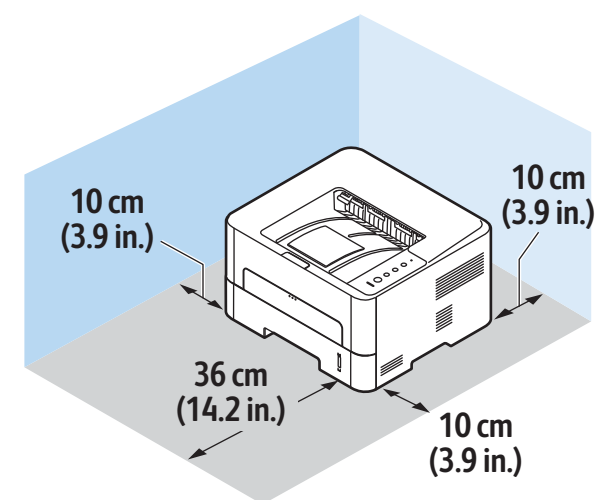


- 1** Unpack the printer.
 1. Déballez l'imprimante.
 1. Disimballare la stampante.
 1. Drucker auspacken.
 1. Desembale la impresora.
 1. Traieu la impresora de l'embalatge.
 1. Desembale a impresora.
 1. Haal de printer uit de verpakking.
 1. Packa upp skrivaren.
 1. Pakk ut skriveren.
 1. Pak printeren ud.
 1. Ota tulostin pakkauksesta.
 1. Распакуйте принтер.
 1. Vybalte tiskárnu.
 1. Rozpakaj drukarkę.
 1. Csomagolja ki a nyomtatót.
 1. Despachetați imprimanta.
 1. Υαλίστε τον εκτυπωτή από τη συσκευασία του.
 1. فك تغليف الطابعة.



www.xerox.com/rrr

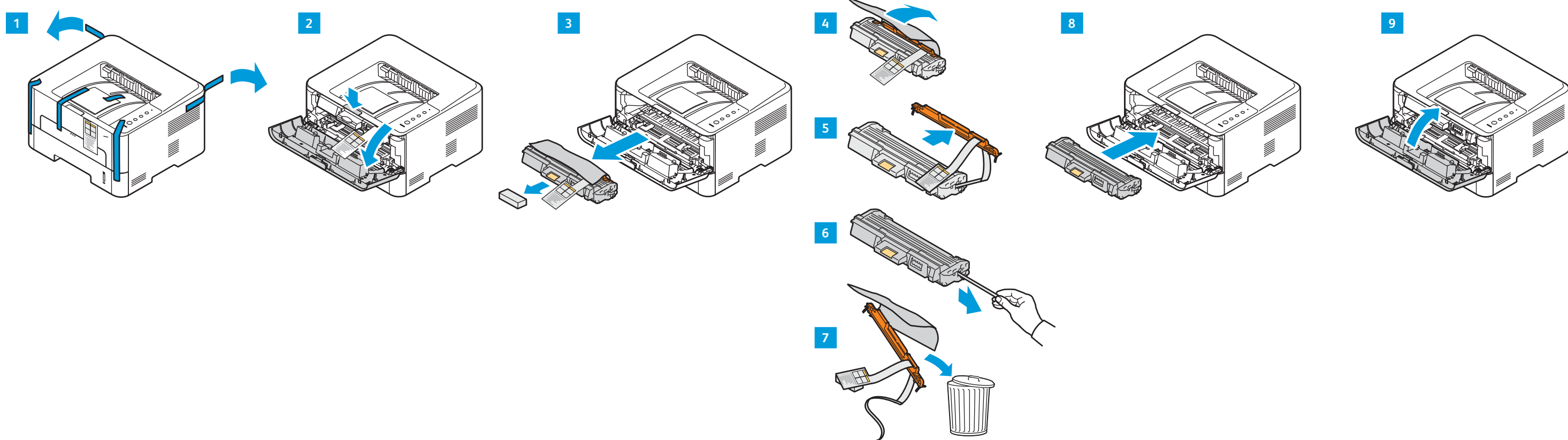
- 2** Select a location.
 2. Choisissez l'emplacement.
 2. Selezionare una posizione.
 2. Standort auswählen.
 2. Selecciona una ubicación.
 2. Selecciona una ubicación.
 2. Escolha um local.
 2. Kies een locatie.
 2. Välj en plats.
 2. Velg en plassering.
 2. Vælg en placering.
 2. Valitse sijoituspaikka.
 2. Выберите место.
 2. Zvolte umístění přístroje.
 2. Wybierz lokalizację.
 2. Válassza ki a nyomtató helyét.
 2. Selectați o locație.
 2. Bir konum seçin.
 2. Επιλέξτε θέση για τον εκτυπωτή.
 2. حدد موقعًا.



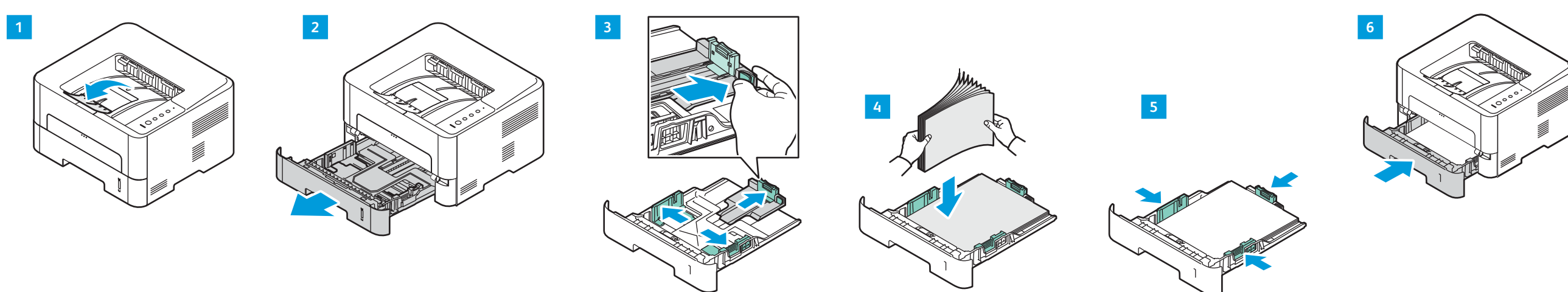
www.xerox.com/office/B210installvideo

- | | | | | | | |
|--------------------------------------------|-----------------------------------------------|------------------------------------------|-----------------------------------|-----------------------------------------------|-------------------------------------------------|-------------------------------------------------|
| 1 Watch the installation video. | 2 Das Video zu Installation ansehen. | 3 Assista ao vídeo de instalação. | 4 Se installasjonsvideoen. | 5 Просмотреть видеоролик по установке. | 6 Tekintse meg a telepítési videót. | 7 Παρακολουθήστε το βίντεο εγκατάστασης. |
| 2 Regardez la vidéo d'installation. | 3 Mire el video de instalación. | 4 Bekijk de installatievideo. | 5 Se installationvideoen. | 6 Podívejte se na instalační video. | 7 Urmăriți videoclipul despre instalare. | 8 شاهد فيديو التركيب. |
| 3 Guarda il video di installazione. | 4 Visualitzeu el video d'instal·lació. | 5 Se installationsvideoen. | 6 Katso asennusvideo. | 7 Obejrzyj wideo dotyczące instalacji. | 8 Kurulum videosunu izleyin. | |

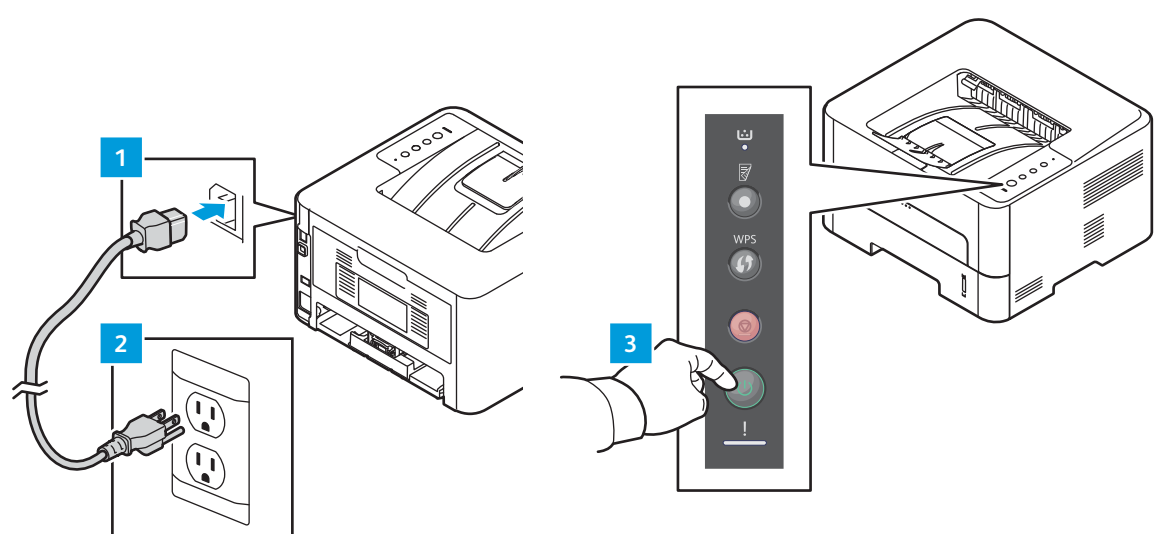
- 3** Remove the packing material.
 3. Retirez le matériel d'emballage.
 3. Rimuovere il materiale di imballaggio.
 3. Verpackung entfernen.
 3. Quite el material de embalaje.
 3. Traieu el material d'embalatge.
 3. Remova o material de embalagem.
 3. Verwijder het verpakkingsmateriaal.
 3. Ta bort förpackningsmaterialet.
 3. Fjern emballasjen.
 3. Fjern emballagen.
 3. Poista pakkausmateriaali.
 3. Снять упаковочный материал.
 3. Odstraňte balící materiál.
 3. Usuń opakowanie.
 3. Távolítsa el a csomagolóanyagokat.
 3. Îndepărtați ambalajul.
 3. Ambalaj materyalini çikarin.
 3. Αφαιρέστε το υλικό της συσκευασίας.
 3. أزل مواد التغليف.



- 4** Load the paper tray.
 4. Chargez le bac papier.
 4. Caricare il vassoio carta.
 4. Druckmaterial einlegen.
 4. Cargue la bandeja de papel.
 4. Col·loqueu la safata.
 4. Abasteça a bandeja de papel.
 4. Plaats de papierlade.
 4. Fyll på pappersfacket.
 4. Legg i papirmagasinet.
 4. Sæt papirmagasinet i.
 4. Täytä paperilasta.
 4. Вложить бумагу в лоток.
 4. Naplňte zásobník papíru.
 4. Zaladuj tacę papieru.
 4. Töltse meg a papírtálcát.
 4. Încărcati tava de hârtie.
 4. Koşit kasetini yükleyin.
 4. Τοποθετήστε χαρτί στο δίσκο.
 4. حقل درج الورق.



- 5** Connect the power.
 5. Branchez sur la prise.
 5. Collegare all'alimentazione.
 5. Netzkabel anschließen.
 5. Conecte la alimentación eléctrica.
 5. Connecteu l'alimentació.
 5. Conecte a alimentação elétrica.
 5. Sluit de printer aan op de netspanning.
 5. Slå på strømmen.
 5. Kople til strømmen.
 5. Tillslut ström.
 5. Kytke virta.
 5. Подключить питание.
 5. Zapořte napájení.
 5. Podłącz zasilanie.
 5. Csatlakoztassa a tápkábelt.
 5. Conectați alimentarea cu curent.
 5. Gücü bağlayın.
 5. Συνδέστε το καλώδιο τροφοδοσίας.
 5. قم بتوصيل الطاقة.



6 →

Free Manuals Download Website

<http://myh66.com>

<http://usermanuals.us>

<http://www.somanuals.com>

<http://www.4manuals.cc>

<http://www.manual-lib.com>

<http://www.404manual.com>

<http://www.luxmanual.com>

<http://aubethermostatmanual.com>

Golf course search by state

<http://golfingnear.com>

Email search by domain

<http://emailbydomain.com>

Auto manuals search

<http://auto.somanuals.com>

TV manuals search

<http://tv.somanuals.com>