

# User Guide

Benutzerhandbuch

Guide D'utilisation

Gebruikershandleiding

Guida dell'utente

Guia do Usuário

Guía del usuario

Руководство пользователя

Przewodnik użytkownika

Felhasználói útmutató

Uživatelská příručka

Εγχειρίδιο Χρήσης

Kullanım Kılavuzu



Dieses Handbuch dient ausschließlich Informationszwecken. Alle hier enthaltenen Informationen können jederzeit ohne weiteres geändert werden. Xerox Corporation haftet nicht für direkte oder indirekte Schäden, die aus der Verwendung oder im Zusammenhang mit der Verwendung dieses Handbuchs entstehen.

Copyright © 2004, Xerox Corporation. Alle Rechte vorbehalten. Unveröffentlichte Rechte unterliegen den Urheberrechten der Vereinigten Staaten von Amerika. Der Inhalt dieses Dokuments darf ohne Erlaubnis von Xerox Corporation in keiner Form reproduziert werden.

Der beanspruchte Urheberrechtsschutz umfasst alle klassischen Formen urheberrechtsschutzfähigen Materials sowie sämtliches heute kraft Gesetz oder gängiger Rechtsprechung schutzfähige Material, wie unter anderem Inhalte, die von der Software erzeugt und auf dem Bildschirm als Stile, Vorlagen, Symbole, Displays, Aussehen usw. dargestellt werden.

XEROX®, The Document Company®, the digital X®, und Phaser® sind eingetragene Warenzeichen von Xerox Corporation in den Vereinigten Staaten und/oder anderen Ländern.

Adobe®, Acrobat® Reader® und PostScript® sind eingetragene Warenzeichen von Adobe Systems Incorporated in den Vereinigten Staaten und/oder anderen Ländern.

Ghostscript® ist ein eingetragenes Warenzeichen von Artifex Software, Inc.

UNIX® ist ein eingetragenes Warenzeichen von International Business Machines Corporation in den Vereinigten Staaten und/oder anderen Ländern.

HP-GL® and PCL® sind eingetragene Warenzeichen von Hewlett-Packard Corporation in den Vereinigten Staaten und/oder anderen Ländern.

Microsoft®, Windows®, and Windows NT® sind eingetragene Warenzeichen von Microsoft Corporation in den Vereinigten Staaten und/oder anderen Ländern.

UNIX® ist ein eingetragenes Warenzeichen in den Vereinigten Staaten und anderen Ländern, exklusiv lizenziert über X/Open Company Limited.

# INHALT

## **Kapitel 1: EINFÜHRUNG**

Spezielle Funktionen .....	1.2
Druckerkomponenten .....	1.4
Vorderansicht .....	1.4
Rückansicht .....	1.5
Bedienfeld kennen lernen .....	1.6
LEDs On Line/Error und Toner Save .....	1.6
Cancel Taste .....	1.7

## **Kapitel 2: DRUCKER EINRICHTEN**

Auspacken .....	2.2
Standort wählen .....	2.3
Tonerkartusche installieren .....	2.4
Papier einlegen .....	2.7
Papierformat des Papierschachts ändern .....	2.9
Druckerkabel anschließen .....	2.11
Drucker einschalten .....	2.13
Testseite drucken .....	2.14
Druckersoftware installieren .....	2.15
Druckertreiber-Funktionen .....	2.16
Druckersoftware unter Windows installieren .....	2.16
Druckersoftware deinstallieren .....	2.18
Anzeigen der Benutzerdokumentation .....	2.19

## **Kapitel 3: DRUCKMATERIALIEN VERWENDEN**

Papier und anderes Druckmaterial wählen .....	3.2
Formate und Kapazitäten .....	3.3
Richtlinien für Papier und spezielle Materialien ....	3.4
Ausgabefach wählen .....	3.5
Oberes Ausgabefach verwenden (bedruckte Seite nach unten) .....	3.5
Ausgabefach auf der Rückseite verwenden (bedruckte Seite nach oben) .....	3.6

Papier einlegen .....	3.7
Schacht 2 verwenden .....	3.8
Schacht 1 verwenden .....	3.8
Manuellen Einzug verwenden .....	3.12
Auf Umschläge drucken .....	3.14
Auf Etiketten drucken .....	3.17
Auf Folien drucken .....	3.19
Auf Karten und Druckmaterial in Sondergrößen drucken .....	3.21
Auf Formulare drucken .....	3.23

## **Kapitel 4: DRUCKARBEITEN**

Dokument drucken .....	4.2
Druckauftrag annullieren .....	4.4
Favoriteneinstellung verwenden .....	4.5
Hilfe verwenden .....	4.6
Festlegen der Papiereinstellungen .....	4.7
Mehrere Seiten auf ein Blatt Papier drucken .....	4.9
Verkleinertes oder vergrößertes Dokument drucken .....	4.10
Dokument an ausgewähltes Papierformat anpassen .....	4.11
Poster drucken .....	4.12
Wasserzeichen verwenden .....	4.13
Vorhandenes Wasserzeichen verwenden .....	4.13
Wasserzeichen erstellen .....	4.14
Wasserzeichen bearbeiten .....	4.15
Wasserzeichen löschen .....	4.15
Einstellen der Bildoptionen .....	4.16
Ausgabeoptionen verwenden .....	4.18
Fehlerbehebung .....	4.19
Statusmonitor verwenden .....	4.20
Statusmonitor installieren .....	4.20
Problemlösungsanleitung öffnen .....	4.20
Programmeinstellung des Statusmonitor ändern .....	4.21
Gemeinsam genutzten lokalen Drucker einrichten ...	4.22
Unter Windows 98/Me .....	4.22
Unter Windows NT 4.0/2000/XP .....	4.23

## **Kapitel 5: DRUCKER WARTEN**

Tonerkartusche warten .....	5.2
Toner in der Kartusche verteilen .....	5.3
Tonerkartusche auswechseln .....	5.5
Drucker reinigen .....	5.5
Außenseite des Druckers reinigen .....	5.5
Innenraum des Druckers reinigen .....	5.5
Konfigurationsseite drucken .....	5.8

## **Kapitel 6: PROBLEME BEHEBEN**

Checkliste für Fehlerbehebung .....	6.2
Allgemeine Druckerprobleme lösen .....	6.3
Papierstau beseitigen .....	6.6
Im Papiereinzugsbereich .....	6.7
Bei der Tonerkartusche .....	6.9
Im Papierausgabebereich .....	6.10
Tipps zur Vermeidung von Papierstaus beim Drucken auf A5-Papier .....	6.11
Tipps zur Vermeidung von Papierstaus .....	6.12
Probleme mit der Druckqualität lösen .....	6.13
Problemlösung bei Fehlermeldungen .....	6.18
Allgemeine Probleme unter Windows .....	6.19
Allgemeine Probleme unter Linux .....	6.20

## **Kapitel 7: DRUCKER UNTER LINUX VERWENDEN**

Druckertreiber installieren .....	7.2
Systemanforderungen .....	7.2
Druckertreiber installieren .....	7.2
Druckerverbindung ändern .....	7.6
Druckertreiber deinstallieren .....	7.7
Configuration Tool verwenden .....	7.8
LLPR-Eigenschaften ändern .....	7.10

## **Kapitel 8: AUS DOS-ANWENDUNGEN DRUCKEN**

Infos zum Fernbedienungsfenster .....	8.2
Fernbedienungsfenster installieren .....	8.2
Druckeinstellungen wählen .....	8.3
Fernbedienungsfenster starten .....	8.3
Registerkarten des Fernbedienungsfensters verwenden .....	8.4

## **Kapitel 9: TECHNISCHE DATEN UND SPEZIFIKATIONEN**

Technische Daten des Druckers .....	9.2
Papierspezifikationen .....	9.3
Überblick .....	9.3
Unterstützte Papierformate .....	9.4
Hinweise zum Umgang mit Papier .....	9.5
Papierspezifikationen .....	9.6
Papierausgabekapazität .....	9.6
Umgebungsbedingungen für Drucker und Papierlagerung .....	9.7
Umschläge .....	9.8
Etiketten .....	9.10
Transparentfolien .....	9.10

# Wichtige Sicherheitshinweise

Beachten Sie beim Betrieb Ihres Geräts die folgenden grundsätzlichen Sicherheitsmaßnahmen, um Brandgefahr, elektrischem Schlag oder Personenschäden entgegenzuwirken:

- 1** Lesen Sie die Bedienungsanleitung sorgfältig durch.
- 2** Gehen Sie wie bei jedem elektrischen Gerät mit großer Sorgfalt vor.
- 3** Befolgen Sie sämtliche Warnhinweise und Anweisungen, die auf dem Gerät angebracht oder in den Begleitheften dokumentiert sind.
- 4** Sollten sich die Bedienungsanweisungen und die Sicherheitsbestimmungen widersprechen, halten Sie sich bevorzugt an die Sicherheitsbestimmungen. Es besteht die Möglichkeit, dass Sie die Bedienungsanweisungen falsch verstanden haben. In Zweifelsfällen wenden Sie sich bitte an Ihren Händler.
- 5** Bevor Sie Reinigungsarbeiten durchführen, ziehen Sie den Netzstecker aus der Steckdose. Verwenden Sie bei den Reinigungsarbeiten keine Flüssigkeiten oder Sprays, sondern nur ein feuchtes Tuch.
- 6** Stellen Sie das Gerät immer auf eine stabile Unterlage, um Schäden durch Herunterfallen auszuschließen.
- 7** Der Drucker darf niemals auf, über oder in der Nähe von Heizungen, Lüftern, Klimageräten o.ä. aufgestellt werden.
- 8** Achten Sie darauf, dass keine Gegenstände auf das Netzkabel gestellt werden. Stellen Sie das Gerät stets so auf, dass niemand auf die Anschlusskabel treten kann.
- 9** Schließen Sie niemals zu viele Geräte an einer Steckdose oder einer Verlängerungsschnur an. Dadurch kann es zu Leistungseinbußen oder gar zu einem Brand oder einem elektrischen Schlag kommen.
- 10** Achten Sie darauf, dass das Netzkabel nicht von Tieren angenagt wird.
- 11** Stecken Sie niemals Gegenstände in das Geräteinnere. Sie können spannungsführende Teile berühren und einen Brand oder elektrischen Schlag auslösen. Achten Sie darauf, dass keine Flüssigkeiten mit dem Gerät in Berührung kommen.
- 12** Bauen Sie Ihr Gerät niemals auseinander, es besteht die Gefahr eines elektrischen Schlags. Wenden Sie sich für alle Wartungsarbeiten an qualifizierte Service-Fachkräfte. Durch das Öffnen oder Entfernen von Abdeckungen setzen Sie sich der Gefahr hoher Spannungen und anderen Risiken aus. Fehler beim Zusammenbauen können bei der anschließenden Verwendung des Geräts zu Stromschlägen führen.

- 13** Wenn eine der nachfolgend beschriebenen Bedingungen auftritt, ziehen Sie den Netzstecker aus der Steckdose:
- Wenn das Netzkabel, der Netzstecker oder die Anschlussleitung beschädigt oder abgenutzt sind.
  - Wenn Flüssigkeiten in das Gerät gelangt sind.
  - Wenn das Gerät Regen oder Wasser ausgesetzt war.
  - Wenn das Gerät nicht funktioniert, obwohl Sie die entsprechenden Anweisungen genau befolgt haben.
  - Wenn das Gerät heruntergefallen ist oder das Gehäuse beschädigt wurde.
  - Wenn das Gerät plötzlich nicht mehr einwandfrei funktioniert.
- 14** Ändern Sie nur Einstellungen, die in der Bedienungsanleitung beschrieben sind. Einstellfehler können das Gerät beschädigen und eventuell erst nach zeitaufwändigen Servicearbeiten wieder beseitigt werden.
- 15** Verwenden Sie das Gerät nicht bei Gewitter. Durch Blitzschlag kann es zu einem elektrischen Schlag kommen. Ziehen Sie bei Gewitter den Anschlussstecker aus der Steckdose.
- 16** Wenn Sie kontinuierlich viele Seiten ausdrucken, kann die Oberfläche des Ausgabefachs heiß werden. Vermeiden Sie das Berühren der Oberfläche. Halten Sie Kinder von dem Drucker fern.
- 17** BEWAHREN SIE DIESE ANWEISUNGEN AUF.



# Hinweise zu Umweltschutz und Sicherheit

## Hinweis zur Sicherheit des verwendeten Lasers

Der Drucker entspricht den US-Vorschriften von DHHS 21 CFR, Kapitel 1, Unterkapitel J für Laserprodukte der Klasse I (1). In anderen Ländern ist der Drucker gemäß den Vorschriften von IEC 825 als Laserprodukt der Klasse I zugelassen.

Lasergeräte der Klasse 1 sind als "nicht gefährlich" eingestuft. Das Gerät ist so konstruiert, dass bei normalem Betrieb, bei der Wartung sowie bei Störungen keine Laserstrahlung über dem Pegel der Klasse 1 freigesetzt wird.

---

### WARNUNG

Das Gerät niemals in Betrieb nehmen oder warten, wenn die Sicherheitsabdeckung von der Lasereinheit entfernt ist. Der unsichtbare reflektierte Strahl ist schädlich für die Augen.

Beachten Sie bitte bei der Verwendung des Geräts die nachfolgenden Sicherheitsbestimmungen, um die Gefahr eines Feuers, eines elektrischen Schlags oder einer Verletzung auszuschließen:

---



CAUTION - INVISIBLE LASER RADIATION  
WHEN THIS COVER OPEN.  
DO NOT OPEN THIS COVER.

VORSICHT - UNSICHTBARE LASERSTRAHLUNG,  
WENN ABDECKUNG GEÖFFNET.  
NICHT DEM STRAHL AUSSETZEN.

ATTENTION - RAYONNEMENT LASER INVISIBLE EN CAS  
D'OUVERTURE. EXPOSITION DANGEREUSE  
AU FAISCEAU.

ATTENZIONE - RADIAZIONE LASER INVISIBLE IN CASO DI  
APERTURA. EVITARE L'ESPOSIZIONE AL FASCIO.

PRECAUCIÓN - RADIACIÓN LASER INVISIBLE CUANDO SE ABRE.  
EVITAR EXPONERSE AL RAYO.

PERIGO - RADIAÇÃO LASER INVISÍVEL AO ABRIR. EVITE  
EXPOSIÇÃO DIRECTA AO FEIXE.

GEVAAR - ONZICHTBARE LASERSTRALEN BIJ GEOPENDE  
KLEP. DEZE KLEP NIET OPENEN.

ADVARSEL - USYNLIG LASERSTRÅLNING VED ÅBNING, NÅR  
SIKKERHEDSBRYDERE ER UDE AF FUNKTION.  
UNDGÅ UDSAETTEELSE FOR STRÅLNING.

ADVARSEL - USYNLIG LASERSTRÅLNING NÅR DEKSEL  
ÅPNES. STIRR IKKE INN I STRÅLEN. UNNGÅ  
EKSPONERING FOR STRÅLEN.

VARNING - OSYNLIG LASERSTRÅLNING NÅR DENNA DEL  
ÄR ÖPPEN OCH SPÅRREN ÄR URKOPPLAD.  
BETRAKTA EJ STRÅLEN. STRÅLEN ÄR FARLIG.

VARO! - AVATTAESSA JA SUOJALUKITUS OHITETTAESSA  
OLET ALTTIINA NÄKYMÄTTÖMÄLLE LASER-  
SÄTEILYLLE ÄLÄ KATSO SÄTEESEEN.

注 意 - 严禁揭开此盖, 以免激光泄露灼伤

주 의 - 이 덮개를 열면 레이저광에 노출될 수 있으므로  
주의하십시오.

## Ozonemission



Bei normalem Betrieb produziert dieses Gerät Ozon. Dieses vom Drucker erzeugte Ozon stellt keine Gefahr für den Benutzer dar. Es wird jedoch empfohlen, das Gerät in einem gut belüfteten Raum zu betreiben.

Weitere Informationen über Ozonemissionen erhalten Sie in Ihrem Xerox-Fachgeschäft.

## Recycling



Bitte entsorgen Sie das Verpackungsmaterial dieses Produkts auf umweltverträgliche Weise.

## Ausstrahlung von Funkfrequenzen

### FCC-Bestimmungen

Bei Tests wurde festgestellt, dass dieses Gerät den Grenzwerten eines digitalen Geräts der Klasse B gemäß Teil 15 der FCC-Bestimmungen entspricht. Diese Grenzwerte sind so definiert, dass sie ausreichenden Schutz gegen schädigende Störungen in einer Wohnumgebung gewährleisten. Von diesem Gerät wird Energie in Form von Funkfrequenzen erzeugt, verwendet und womöglich ausgestrahlt, die, falls das Gerät nicht ordnungsgemäß installiert und verwendet wird, zu Störungen des Funkverkehrs führen kann. Es kann nicht garantiert werden, dass in einer bestimmten Installation keine Interferenzen auftreten. Falls dieses Gerät den Rundfunk- oder Fernsehempfang stört, was durch Aus- und Einschalten des Geräts festgestellt werden kann, wird dem Benutzer empfohlen, die Störungen durch eine oder mehrere der folgenden Maßnahmen zu korrigieren:

1. Empfangsantenne anders ausrichten oder an einem anderen Ort anbringen.
2. Abstand zwischen dem Gerät und dem Empfangsgerät erhöhen.
3. Schließen Sie das Gerät an einen anderen Stromkreis als den des Empfangsgeräts an.
4. Vertragshändler oder Rundfunk-/Fernsehtechniker um Hilfe bitten.

---

**ACHTUNG:** Am Gerät vorgenommene Änderungen, die von dem für die Einhaltung der Bestimmungen verantwortlichen Hersteller nicht ausdrücklich genehmigt wurden, können die Betriebserlaubnis des Geräts entfallen lassen.

---

# **MEMO**

# 1

## EINFÜHRUNG

Wir freuen uns, dass Sie sich für einen Samsung-Drucker entschieden haben!

Folgende Themen werden behandelt:

- **Spezielle Funktionen**
- **Druckerkomponenten**
- **Bedienfeld kennen lernen**

---

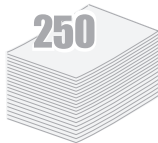
## Spezielle Funktionen

Der Drucker ist mit vielen Sonderfunktionen ausgestattet. Druckleistung und -qualität sind ausgezeichnet. Sie können:



### Schnell mit hervorragender Qualität drucken

- Sie können im Modus **1200 dpi**-Bildqualität drucken. Hinweise hierzu finden Sie auf Seite 4.16.
- Ihr Drucker druckt bis zu **22 Seiten pro Minute (Format US-Letter)** bzw. bis zu **20 Seiten pro Minute (Format A4)**.



### Flexibilität beim Papier nutzen

- **Schacht 1** für 50 Blatt eignet sich für Briefpapier mit Briefkopf, Umschläge, Etiketten, Folien, Druckmaterial in Sondergrößen, Postkarten und schweres Papier.
- **Standard 250-Blatt-Papierschacht** unterstützt alle Standard-Papierformate.
- Wählen Sie je nach Druckauftrag das **obere Ausgabefach (bedruckte Seiten nach unten)** oder das **Ausgabefach auf der Rückseite (bedruckte Seiten nach oben)**.
- **Direkter Papierdurchlauf** von Schacht 1 zum Ausgabefach auf der Rückseite.



### Professionelle Unterlagen erstellen

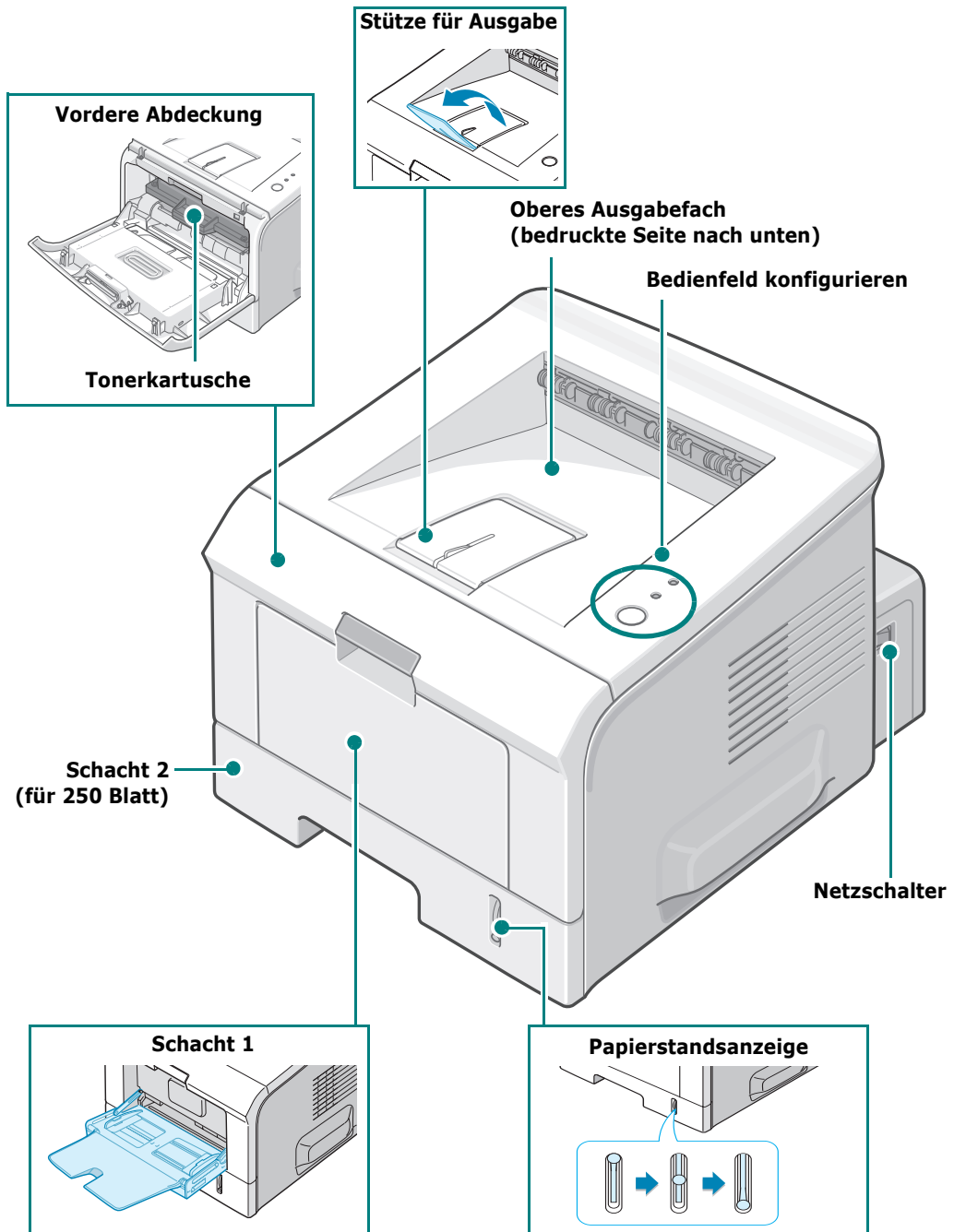
- Sie können Ihre Dokumente mit **Wasserzeichen**, z. B. dem Schriftzug "Vertraulich", versehen. Hinweise hierzu finden Sie auf Seite 4.13.
- **Poster** drucken. Text und Bild jeder Seite Ihrer Vorlage werden vergrößert und auf das ausgewählte Blatt Papier gedruckt. Trennen Sie nach dem Drucken den weißen Rand der einzelnen Blätter ab. Kleben Sie die Blätter zu einem Poster zusammen. Hinweise hierzu finden Sie auf Seite 4.12.

## In verschiedenen Umgebungen drucken

- Sie können unter **Windows 98/Me/NT 4.0/2000/XP** drucken.
- Ihr Drucker ist kompatibel mit **Linux**.
- Ihr Drucker unterstützt **Parallel-** und **USB-**Schnittstellen.

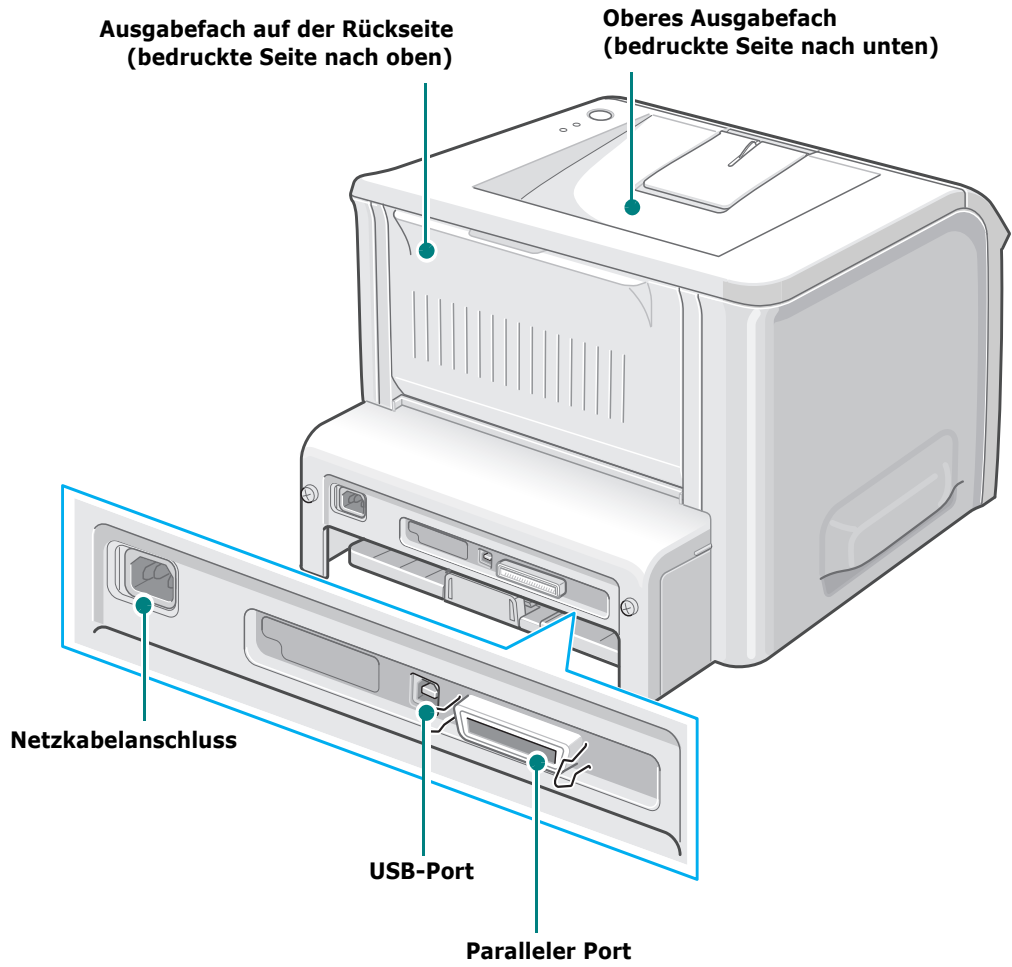
# Druckerkomponenten

## Vorderansicht



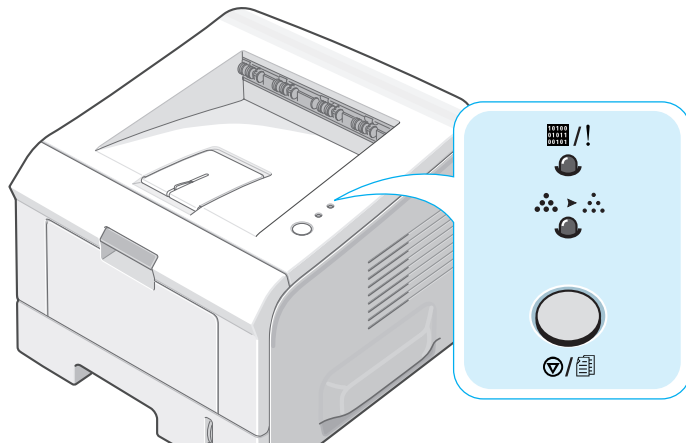
# Rückansicht

1



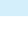


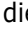

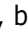













## Bedienfeld kennen lernen




### LEDs On Line/Error( /!) und Toner Save( > )

LED	Beschreibung
 /!  > 	<p>Wenn die  /! LED grün aufleuchtet, ist der Drucker bereit zum Drucken.</p>
	<p>Wenn die  /! LED rot leuchtet, hat der Drucker einen Fehler festgestellt, beispielsweise Papierstau, kein Papier, Abdeckung geöffnet oder Tonerkartusche nicht installiert. Hinweise hierzu finden Sie unter "Problemlösung bei Fehlermeldungen" auf Seite 6.18.</p>
	<p>Wenn Sie die Taste  /  drücken, während der Drucker Daten empfängt, blinkt die rote  /! LED, was bedeutet, dass der Druck abgebrochen wird.</p>
	<p>Wenn bei der manuellen Zufuhr kein Papier in Schacht 1 vorhanden ist, leuchtet die  /! LED rot auf. Wenn Sie Papier in Schacht 1 einlegen, erlischt die LED.</p>
	<p>Wenn der Drucker Daten empfängt, blinkt die grüne  /! LED langsam.                  Wenn der Drucker die empfangenen Daten druckt, blinkt die grüne  /! LED schnell.</p>

LED	Beschreibung
	<p>Wenn die installierte Tonerkartusche leer ist, blinkt die LED  orange. Ersetzen Sie sie durch eine neue Tonerkartusche. Hinweise zum Auswechseln der Tonerkartusche finden Sie unter "Tonerkartusche installieren" auf Seite 2.4.</p>
	<p>Wenn Sie eine Tonerkartusche installiert haben, die nicht für diesen Drucker konzipiert wurde, blinkt die  LED abwechselnd orange und rot. Setzen Sie eine geeignete Tonerkartusche ein.</p>
	<p>Wenn die LED-Anzeigen  und  blinken, liegt ein Problem in Ihrem System vor. Informationen zum Lösen des Problems finden Sie unter "Problemlösung bei Fehlermeldungen" auf Seite 6.18.</p>

## Cancel() Taste

Funktion	Beschreibung
<b>Testseite drucken</b>	Drücken Sie diese Taste im Bereitschaftsmodus und halten Sie sie ca. 2 Sekunden lang gedrückt, bis alle LED-Anzeigen langsam blinken. Lassen Sie dann die Taste los.
<b>Konfigurationsseiten drucken</b>	Drücken Sie diese Taste im Bereitschaftsmodus und halten Sie sie ca. 6 Sekunden lang gedrückt, bis alle LED-Anzeigen schnell blinken. Lassen Sie dann die Taste los.
<b>Manueller Druck</b>	Drücken Sie diese Taste jedes Mal, wenn Sie Papier in Schacht 1 einlegen, wenn Sie in Ihrer Anwendungssoftware <b>Schacht 1(manuell)</b> als <b>Zufuhr</b> ausgewählt haben. Einzelheiten finden Sie unter "Manuellen Einzug verwenden" auf Seite 3.12.
<b>Innenraum des Druckers reinigen</b>	Drücken Sie diese Taste im Bereitschaftsmodus und halten Sie sie ca. 10 Sekunden lang gedrückt, bis alle LED-Anzeigen schnell blinken. Lassen Sie dann die Taste los. Nach dem Reinigen des Druckers wird ein "Reinigungsblatt" ausgedruckt (siehe Seite 5.7).
<b>Druckauftrag abbrechen</b>	Drücken Sie diese Taste, während der Druckauftrag ausgeführt wird. Die LED  blinkt, während der Druckauftrag im Drucker und im Computer gelöscht wird. Anschließend kehrt der Drucker in den Bereitschaftsmodus zurück. Je nach Umfang des Druckauftrags kann dies einen Augenblick dauern.

# MEMO



# 2

## DRUCKER EINRICHTEN

In diesem Kapitel finden Sie Informationen zu den einzelnen Schritten beim Einrichten Ihres Druckers.

Folgende Themen werden behandelt:

- **Auspacken**
- **Tonerkartusche installieren**
- **Papier einlegen**
- **Druckerkabel anschließen**
- **Drucker einschalten**
- **Testseite drucken**
- **Druckersoftware installieren**
- **Druckersoftware deinstallieren**
- **Anzeigen der Benutzerdokumentation**

# Auspacken

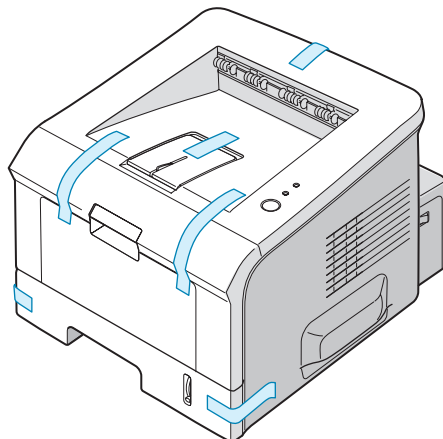
- 1 Nehmen Sie den Drucker mit dem gesamten Zubehör aus dem Versandkarton. Vergewissern Sie sich, dass der Drucker mit folgenden Teilen geliefert wurde:



## HINWEIS:

- Sollten Teile fehlen oder beschädigt sein, verständigen Sie unverzüglich Ihren Fachhändler.
- **Je nach Land können einige Teile unterschiedlich sein.**
- Die CD-ROM enthält den Druckertreiber und das Benutzerhandbuch.

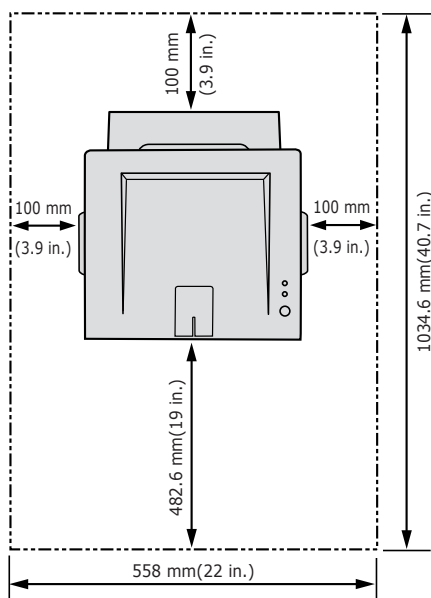
- 2 Entfernen Sie vorsichtig alle Klebestreifen (Transportsicherungen) vom Drucker.



## Standort wählen

Stellen Sie den Drucker auf eine ebene stabile Fläche, die genügend Platz für eine ausreichende Luftzirkulation bietet. Achten Sie darauf, dass genügend Platz zum Öffnen der Abdeckungen und Herausziehen der Papierschächte zur Verfügung steht. Der Standort sollte gut belüftet und vor direkter Sonneneinstrahlung, Wärme-, Kälte- und Feuchtigkeitsquellen geschützt sein. Die empfohlenen Abstände sind in der Abbildung unten ersichtlich. Stellen Sie den Drucker nicht an die Kante Ihres Schreibtisches.

## Abstände

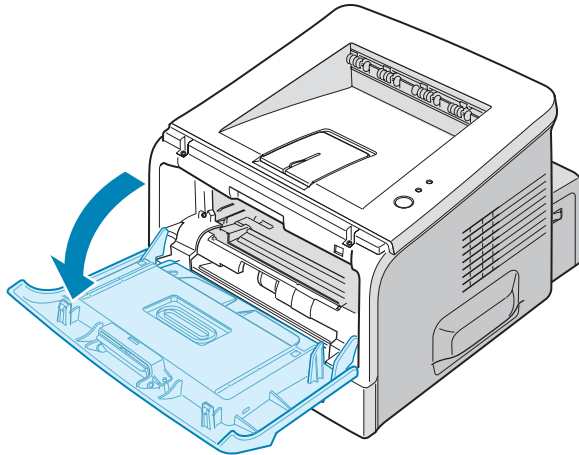


- **Vorn:** 482,6 mm (genügend Platz zum Herausnehmen der Papierschächte)
- **Hinten:** 100 mm (genügend Platz zum Herausnehmen des Ausgabefachs auf der Rückseite)
- **Rechts:** 100 mm (genügend Platz für eine gute Belüftung)
- **Links:** 100 mm

---

## Tonerkartusche installieren

- 1 Öffnen Sie die Frontabdeckung, indem Sie sie zu Ihnen ziehen.

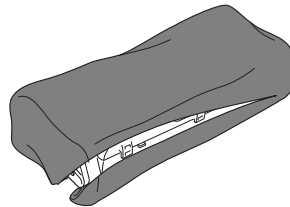


---

**HINWEIS:** Da der Drucker sehr leicht ist, kann es vorkommen, dass er sich von der Stelle bewegt, wenn Sie an ihm hantieren, z. B. den Schacht öffnen oder schließen oder die Tonerkartusche einlegen oder herausnehmen. Achten Sie daher darauf, dass der Drucker nicht wegrutscht.

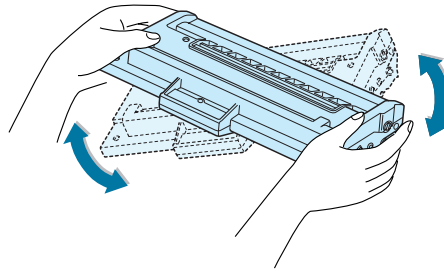
---

- 2 Nehmen Sie die Tonerkartusche aus der Verpackung und entfernen Sie das Verpackungspapier um die Kartusche.



Verwenden Sie kein Messer oder einen anderen scharfen Gegenstand, damit die Trommel der Kartusche nicht zerkratzt wird.

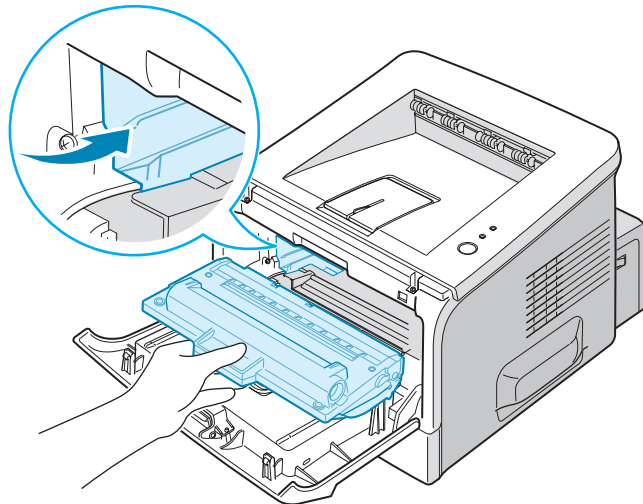
- 3 Schütteln Sie die Kartusche leicht hin und her, um den Toner gleichmäßig in der Kartusche zu verteilen.



**ACHTUNG:**

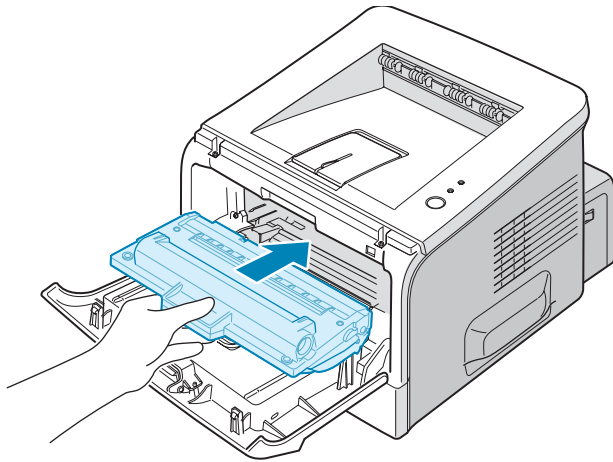
- Die Tonerkartusche darf möglichst nur wenige Minuten dem Tageslicht ausgesetzt sein, da anderenfalls Schäden entstehen könnten. Decken Sie sie mit einem Stück Papier ab, wenn sie länger als einige Minuten dem Tageslicht ausgesetzt ist und legen Sie sie an einem sauberen Ort flach hin.
- Sollte Toner auf Ihre Kleidung geraten, wischen Sie den Toner mit einem trockenen Tuch ab und waschen das betroffene Kleidungsstück in kaltem Wasser aus. Bei Verwendung von heißem Wasser setzt sich der Toner im Gewebe fest.

- 4 Stellen Sie fest, wo sich die Kartuschenführungen an beiden Seiten der Innenseite des Druckers befinden.

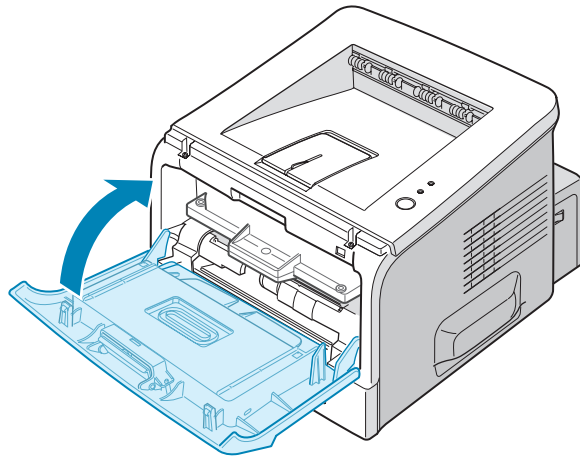




- 5** Fassen Sie die Kartusche am Griff und schieben Sie sie in den Drucker, bis sie einrastet.



- 6** Schließen Sie die Frontabdeckung. Vergewissern Sie sich, dass die Abdeckung richtig geschlossen ist.

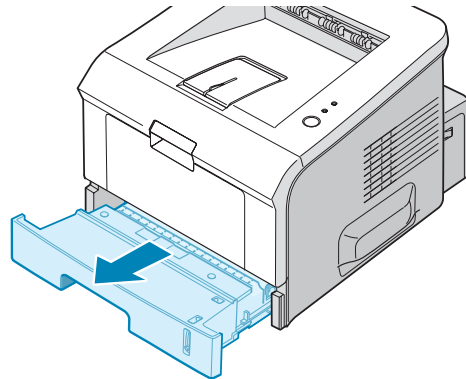


**HINWEIS:** Beim Drucken von Text mit 5% Deckung können Sie bei einer Tonerkartusche mit Standardkapazität eine Ergiebigkeit von ca. 3.500 Seiten erwarten, bei einer Tonerkartusche mit hoher Kapazität ca. 5.000 Seiten.

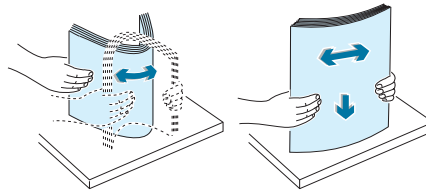
## Papier einlegen

Sie können etwa 250 Blatt Papier in Schacht 2 einlegen.

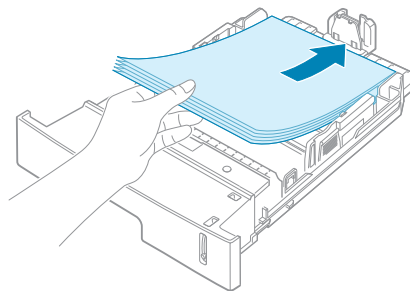
- 1 Ziehen Sie den Papierschacht aus dem Drucker.



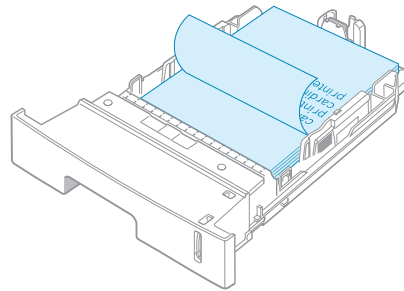
- 2 Bereiten Sie einen Stapel Papier zum Einlegen vor, indem Sie das Papier mehrmals fächern und biegen. Glätten Sie die Kanten auf einer geraden Fläche.



- 3 Legen Sie das Papier **mit der zu bedruckenden Seite nach unten** ein.



Sie können auch bereits bedrucktes Papier einlegen. Die bedruckte Seite sollte nach oben zeigen und die obere Kante sollte glatt sein. Sollte es beim Papiereinzug Probleme geben, drehen Sie das Papier um.

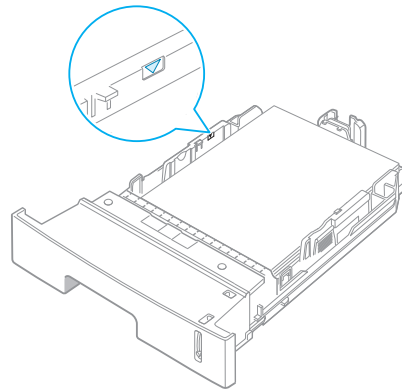


Vergewissern Sie sich, dass es an allen vier Ecken flach im Papierschacht liegt.

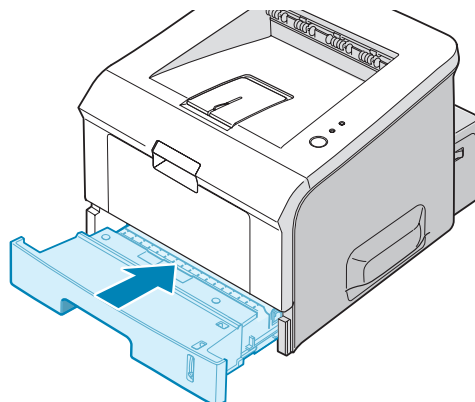


**HINWEIS:** Wenn Sie das Papierformat im Papierschacht ändern möchten, lesen Sie bitte den Abschnitt "Papierformat des Papierschachts ändern" auf Seite 2.9.

- 4 Achten Sie auf die Markierung für die Papierhöhe an der linken Innenwand des Papierschachts. Wenn zu viel Papier eingelegt wird, können Papierstaus entstehen.



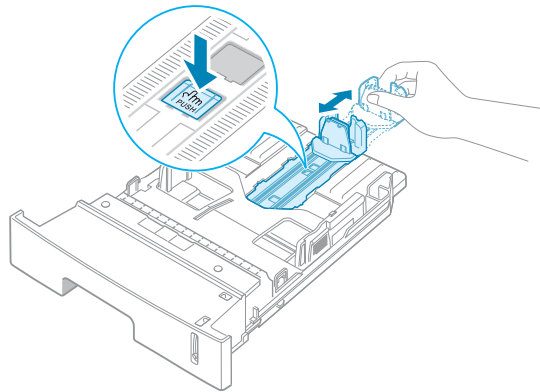
- 5 Schieben Sie den Papierschacht wieder in den Drucker.



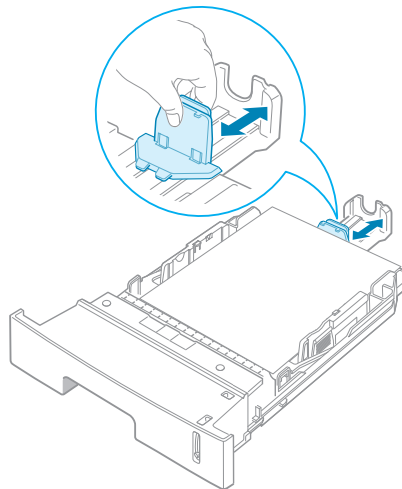
## Papierformat des Papierschachts ändern

Wenn Sie längere Formate einlegen, müssen Sie die Papierführungen so anpassen, dass der Papierschacht verlängert wird.

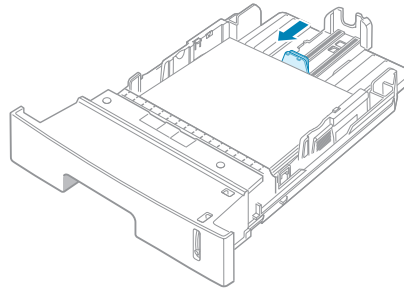
- 1 Während Sie die Sperre der Führung zusammendrücken und lösen, ziehen Sie die Papierlängenführung vollständig heraus, damit der Papierschacht seine komplette Länge erhält.



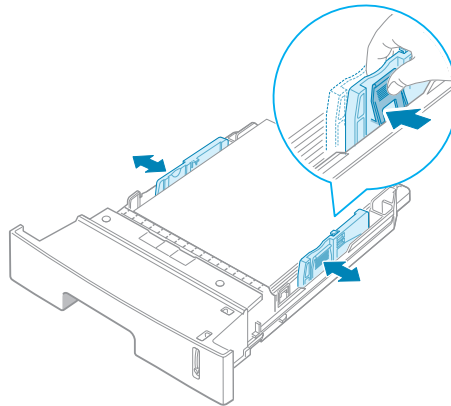
- 2 Nachdem Sie Papier in den Papierschacht eingelegt haben, schieben Sie die Führung wieder zurück, bis sie das Ende des Papierstapels leicht berührt.



Für Papier von kleinerem Format als US-Letter passen Sie die vorderen Papierführungen an.

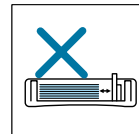
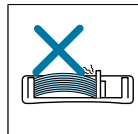
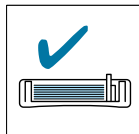


- 3** Drücken Sie die Papierführung wie in der Abbildung dargestellt zusammen und ziehen Sie sie zum Papierstapel, bis sie leicht die Seite des Stapels berührt.



**HINWEIS:**

- Schieben Sie die Papierführung nicht so dicht an den Stapel heran, dass sich dieser wölbt.
- Wenn Sie die Papierführung für die Breite nicht einstellen, kann ein Papierstau die Folge sein.



## Druckerkabel anschließen

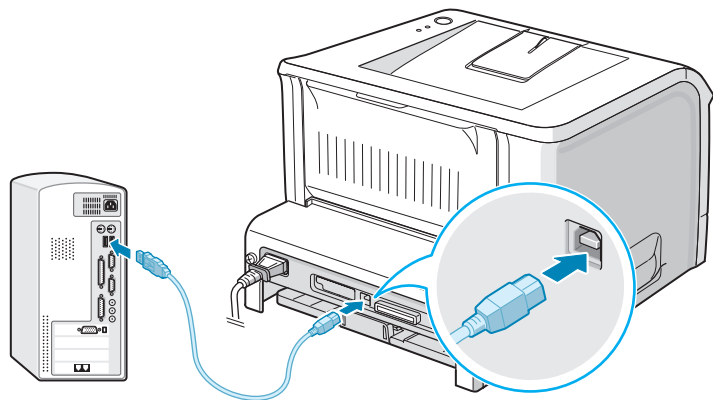
Damit Sie von Ihrem Computer in einer lokalen Umgebung drucken können, müssen Sie den Drucker entweder über ein mitgeliefertes Universal Serial Bus (USB)-Kabel oder ein paralleles Schnittstellenkabel mit dem Computer verbinden.

### USB-Kabel verwenden



**HINWEIS:** Um den Drucker an den USB-Port des Computers anzuschließen, wird ein zugelassenes USB-Kabel benötigt.

- 1 Vergewissern Sie sich, dass Drucker und Computer ausgeschaltet sind.
- 2 Stecken Sie das USB-Druckerkabel in die Anschlussbuchse (USB-Anschluss) auf der Rückseite des Druckers.
- 3 Schließen Sie das andere Kabelende an den USB-Anschluss Ihres Computers an.



Weitere Einzelheiten entnehmen Sie der Bedienungsanleitung Ihres Computers.



**HINWEIS:** Die Verwendung eines USB-Kabels setzt die Verwendung des Betriebssystems Windows 98/Me/2000/XP voraus.

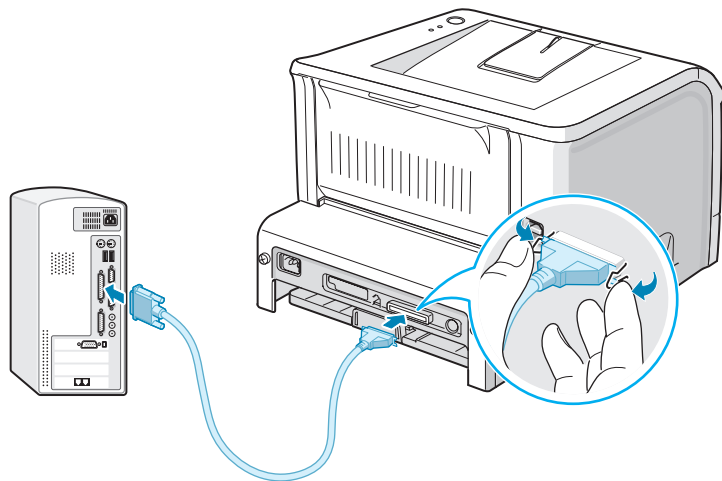
## Paralleles Kabel verwenden



**HINWEIS:** Für den Anschluss des Druckers an den parallelen Port des Computers wird ein zugelassenes paralleles Kabel benötigt. Sie müssen sich das IEEE1284-kompatible Kabel selbst besorgen.

- 1 Vergewissern Sie sich, dass Drucker und Computer ausgeschaltet sind.
- 2 Stecken Sie das parallele Druckerkabel in die Anschlussbuchse (paralleler Port) auf der Rückseite des Druckers.

Sichern Sie den Stecker mit den Klemmbügeln.

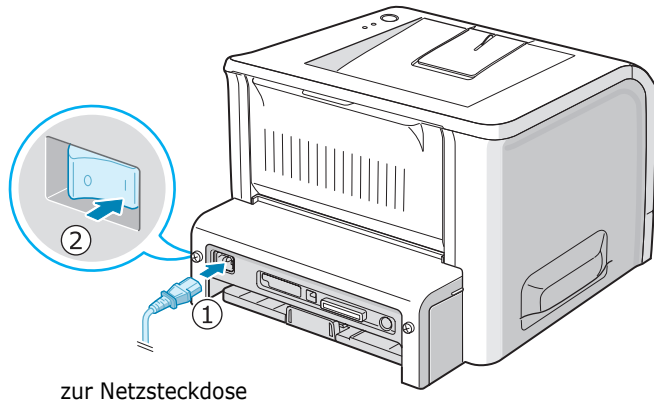


- 3 Schließen Sie das andere Kabelende an die parallele Schnittstelle des Computers an und ziehen Sie die Schrauben an.

Weitere Einzelheiten entnehmen Sie der Bedienungsanleitung Ihres Computers.

## Drucker einschalten

- 1 Stecken Sie das Netzkabel in den Anschluss auf der Rückseite des Druckers.
- 2 Stecken Sie das andere Ende des Kabels in eine ordnungsgemäß geerdete Netzsteckdose (200-240 V, 50/60 Hz) und schalten Sie den Drucker ein.



### **ACHTUNG:**

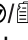
- Der Fixierbereich im hinteren Bereich Ihres Druckers ist heiß, wenn der Drucker eingeschaltet ist. Achten Sie darauf, dass Sie sich bei Arbeiten in diesem Bereich nicht verbrennen.
- Nehmen Sie das Gerät nicht auseinander, wenn es eingeschaltet ist. Dies kann einen elektrischen Schlag zur Folge haben.

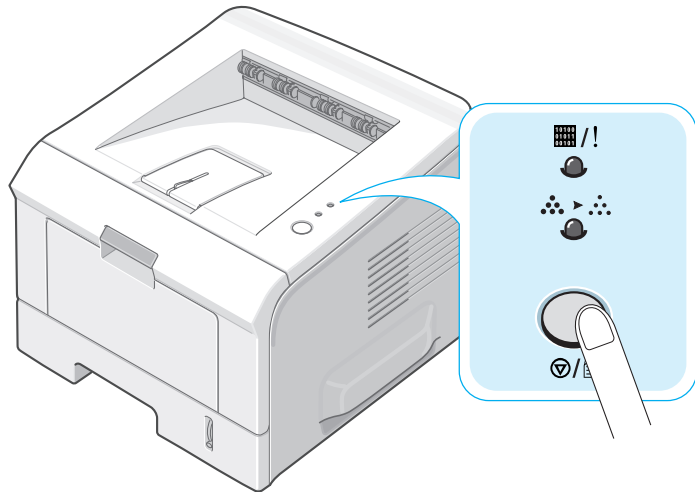


---

## Testseite drucken

Drucken Sie eine Testseite, um sich zu vergewissern, dass der Drucker einwandfrei arbeitet.

- 1 Halten Sie die Taste  ca. 2 Sekunden lang gedrückt, um eine Testseite zu drucken.



- 2 Eine Testseite mit den Funktionen und Eigenschaften des Druckers wird ausgedruckt.

---

# Druckersoftware installieren

Die mitgelieferte CD-ROM enthält Windows Drucksoftware, Linux Drucksoftware, DOS RCP und ein Online-Benutzerhandbuch.

2

## Sie drucken unter Windows:

Sie können folgende, auf der CD-ROM vorhandene, Druckersoftware installieren:

- **Druckertreiber** für Windows. Verwenden Sie diesen Treiber, um die Funktionen Ihres Druckers optimal zu nutzen. Hinweise hierzu finden Sie auf Seite 2.16.
- **Statusüberwachung** wird angezeigt, wenn beim Drucken ein Fehler auftritt. Hinweise hierzu finden Sie auf Seite 4.20.
- **Remote-Systemsteuerung** für DOS-Anwendungen. Hinweise hierzu finden Sie auf Seite 8.2.

## Sie drucken unter Linux:

Informationen zum Installieren des Linux Treibers finden Sie auf Seite 7.2. Informationen zum Benutzerhandbuchs finden Sie auf Seite 2.19.

## Druckertreiber-Funktionen

Der Druckertreiber unterstützt die folgenden Standardfunktionen:

- Auswahl der Papierzufuhr
- Papierformat, -ausrichtung und -typ
- Anzahl der Exemplare

In der nachfolgenden Tabelle finden Sie eine Übersicht der von Ihren Druckertreibern unterstützten Funktionen.

Treiberfunktion	Druckertreiber		
	Win 2000/ XP	Win 98/Me	Win NT4.0
Druckqualität	JA	JA	JA
Poster drucken	JA	JA	JA
Mehrere Seiten pro Blatt (2 und mehr)	JA	JA	JA
Größenanpassung	JA	JA	JA
Anpassung an Papierformat	JA	JA	JA
Deckblatt	JA	JA	JA
Wasserzeichen	JA	JA	JA
Druckfolge	JA	JA	JA

## Druckersoftware unter Windows installieren

### Systemanforderungen

Überprüfen Sie folgende Punkte:

- Ihr PC verfügt über mindestens **32 MB** (Windows 98/Me), **64 MB** (Windows 2000/NT), **128 MB** (Windows XP) RAM.
- Ihr PC verfügt über mindestens **300 MB** freien Speicherplatz auf der Festplatte.
- Alle Anwendungen wurden vor Beginn der Installation geschlossen.
- Sie verwenden Windows 98, Windows Me, Windows NT 4.0, Windows 2000 oder Windows XP.
- Sie verwenden mindestens Internet Explorer 5.0.

## Druckersoftware installieren

Bevor Sie die Installation starten, schließen Sie alle Anwendungen auf Ihrem PC.



**HINWEIS:** Schließen Sie das Dialogfeld "Neue Hardware-Komponente gefunden", wenn es beim Systemstart erscheint.

2

- 1 Legen Sie die CD-ROM in das CD-ROM-Laufwerk ein. Die Installation wird automatisch gestartet.  
Falls das CD-ROM-Laufwerk nicht automatisch startet:  
Wählen Sie die Option **Ausführen** Menü **Start**. Geben Sie in der Zeile "Öffnen" **X:\setup.exe** ein (**X** steht für den Laufwerksbuchstaben des CD-ROM-Laufwerks). Klicken Sie anschließend auf **OK**.
- 2 Wählen Sie die gewünschte Sprache der zu installierenden Software aus.
- 3 Klicken Sie auf **Druckertreiber**.



- **Druckertreiber:** Xerox-Software auf Ihrem Computer installieren.
- **Remote-Systemsteuerung:** Installiert das Fernbedienungsfenster für DOS auf Ihrem PC.
- **Statusüberwachung:** Installieren Sie die Statusüberwachungssoftware.
- **Benutzerdokumentation anzeigen:** Ermöglicht die Anzeige der **Xerox Phaser 3150** Anleitung zur Einrichtung und des Benutzerhandbuchs und den Zugriff auf die Website zum Herunterladen von Adobe Acrobat Reader. Nach der Installation der Software können Sie das Benutzerhandbuch jederzeit im PDF-Format anzeigen.
- **CD-Verzeichnis durchsuchen:** Ermöglicht das Durchsuchen des CD-Verzeichnisses.

- 4 Folgen Sie den Bildschirmanweisungen, um die Installation abzuschließen.



---

**HINWEIS:** Wenn der Drucker nicht korrekt druckt, ziehen Sie das USB-Kabel ab und schließen Sie es wieder an, oder schalten Sie den Drucker aus und wieder ein.

---

---

## Druckersoftware deinstallieren

Sie müssen die Samsung-Software deinstallieren, wenn Sie die Version aktualisieren möchten oder wenn die Installation scheitert. Sie können das gewünschte Element mithilfe der CD-ROM oder über unInstallShield deinstallieren.

- 1 Wählen Sie im Windows-Menü **Start** die Option **Programme**.

- 2 Wählen Sie **Xerox Phaser 3150** und anschließend die Komponenten, die deinstalliert werden sollen.

Zum Deinstallieren des Fernbedienungsfensters wählen Sie **Fernbedienungsfenster deinstallieren**.

Zum Deinstallieren des Statusmonitors wählen Sie **Statusmonitor deinstallieren**.

Zum Deinstallieren des Druckertreibers wählen Sie **Xerox Phaser 3150 PCL 6 Treiber-Deinstallation**.

- 3 Wenn Sie zur Bestätigung der Auswahl aufgefordert werden, klicken Sie auf **Ja**.

Der ausgewählte Treiber wird von Ihrem Computer entfernt.

- 4 Wenn die Deinstallation abgeschlossen ist, klicken Sie auf **Fertigstellen** oder **OK**.

---

## Anzeigen der Benutzerdokumentation

2

- 1 Legen Sie die CD-ROM in das CD-ROM-Laufwerk ein. Die Installation wird automatisch gestartet.

Falls das CD-ROM-Laufwerk nicht automatisch startet:

Wählen Sie die Option **Ausführen** Menü **Start**. Geben Sie in der Zeile "Öffnen" **X:\setup.exe** ein (**X** steht für den Laufwerksbuchstaben des CD-ROM-Laufwerks). Klicken Sie anschließend auf **OK**.

- 2 Wählen Sie die gewünschte Sprache der zu installierenden Software aus.

- 3 Klicken Sie auf **Benutzerdokumentation anzeigen**.

- 4 Klicken Sie auf die anzuzeigende Dokumentation.

- **Installationshandbuch:** Ermöglicht das Anzeigen der Anleitung zur Einrichtung.

- **Benutzerhandbuch:** Ermöglicht das Anzeigen des Benutzerhandbuchs.

- **Adobe Reader installieren:** Ermöglicht den Zugriff auf die Adobe Website zum Herunterladen von Adobe Acrobat Reader.



---

**HINWEIS:** Die Anleitung zur Einrichtung und das Benutzerhandbuch liegen im PDF-Format vor. Zum Lesen des PDF-Dokuments benötigen Sie Adobe Acrobat Reader. Wenn auf Ihrem Computer Adobe Acrobat nicht vorhanden ist, klicken Sie auf **Adobe Reader installieren**.

---

# MEMO



## **2.20** DRUCKER EINRICHTEN

# 3

## DRUCKMATERIALIEN VERWENDEN

In diesem Kapitel wird beschrieben, welche Papiertypen Sie für Ihren Drucker verwenden können und wie Sie Papier richtig in die verschiedenen Papierschächte einlegen, um eine optimale Druckqualität zu erzielen.

Folgende Themen werden behandelt:

- **Papier und anderes Druckmaterial wählen**
- **Ausgabefach wählen**
- **Papier einlegen**
- **Auf Umschläge drucken**
- **Auf Etiketten drucken**
- **Auf Folien drucken**
- **Auf Karten und Druckmaterial in Sondergrößen drucken**
- **Auf Formulare drucken**



---

## Papier und anderes Druckmaterial wählen

Sie können auf zahlreiche verschiedene Druckmaterialien wie Normalpapier, Umschläge, Etiketten und Folien drucken. Hinweise hierzu finden Sie unter "Papierspezifikationen" auf Seite 9.3. Für optimale Druckqualität sollten Sie nur kopiertaugliches Papier hoher Qualität verwenden.

Beachten Sie bei der Wahl von Druckmaterialien folgende Richtlinien:

- **Gewünschtes Ergebnis:** Das gewählte Papier sollte sich für Ihr Projekt eignen.
- **Format:** Sie können alle Papierformate wählen, die sich für die Führungen des Papierschachts eignen.
- **Gewicht:** Ihr Drucker unterstützt folgende Papiergewichte:
  - 60 - 90 g/m<sup>2</sup> Papier für Schacht 2
  - 60 - 163 g/m<sup>2</sup> Papier für Schacht 1
- **Helligkeit:** Manche Papierarten sind weißer als andere und erzeugen schärfere und bessere Druckergebnisse.
- **Glätte der Oberfläche:** Die Papierglätte hat Einfluss darauf, wie scharf der Druck auf dem Papier erscheint.



**ACHTUNG:** Die Verwendung von Druckmaterialien, die nicht den Angaben der Papierspezifikationen entsprechen, kann zu Problemen führen, die Kundendiensteingriffe erforderlich machen. In solchen Fällen können Sie die Garantieleistungen nicht in Anspruch nehmen.

---

## Formate und Kapazitäten

Format	Papiereinzug/Kapazität* <sup>a</sup>	
	Schacht 2	Schacht 1
<b>Normalpapier</b>		
US-Letter (216 x 279 mm)	250	50
US-Legal (216 x 356 mm)	250	50
US-Executive (184 x 267 mm)	250	50
Oficio (216 x 343 mm)	250	50
US-Folio (216 x 330 mm)	250	50
A4 (210 x 297 mm)	250	50
B5 (JIS) (182 x 257 mm)	250	50
B5 (176 x 250 mm)	250	50
A5 (148 x 210 mm)	250	50
A6 (105 x 148 mm)	-	50
<b>Umschläge</b>		
Nr. 10 (105 x 241 mm)	-	5
Monarch (98 x 191 mm)	-	5
C5 (162 x 229 mm)	-	5
DL (110 x 220 mm)	-	5
C6 (114 x 162 mm)	-	5
<b>Etiketten*<sup>b</sup></b>		
US-Letter (216 x 279 mm)	-	5
A4 (210 x 297 mm)	-	5
<b>Folien*<sup>b</sup></b>		
US-Letter (216 x 279 mm)	-	5
A4 (210 x 297 mm)	-	5
<b>Karten*<sup>b</sup></b>	-	5
<b>US-Bond*<sup>b</sup></b>	-	5

\*<sup>a</sup> Je nach Papierdicke kann die Kapazität geringer sein.

\*<sup>b</sup> Wenn es häufig zu Papierstaus kommt, sollten Sie die Blätter einzeln in Schacht 1 einlegen.

## Richtlinien für Papier und spezielle Materialien

Wenn Sie Papier, Umschläge oder andere Materialien zum Drucken auswählen oder einlegen, beachten Sie folgende Hinweise:

- Feuchtes, welliges, zerknittertes oder zerrissenes Papier kann Papierstaus verursachen und die Druckqualität herabsetzen.
- Verwenden Sie nur Einzelblätter. Sie können kein Endlospapier und keine Durchschlagformulare verwenden.
- Verwenden Sie nur Kopierpapier hoher Qualität.
- Verwenden Sie keinesfalls Papier, das bereits bedruckt wurde oder durch einen Fotokopierer gelaufen ist.
- Verwenden Sie kein Papier mit Unebenheiten wie Büro- oder Heftklammern.
- Versuchen Sie nicht, Papier während des Druckens nachzulegen, und legen Sie nicht zu viel Papier ein. Dies könnte Papierstaus verursachen.
- Vermeiden Sie Papier mit Prägedruck, Perforationen oder einer zu weichen oder zu harten Beschaffenheit.
- Farbige Papier sollte dieselbe hohe Qualität wie weißes Kopierpapier besitzen. Die Pigmente müssen der Fixiertemperatur des Druckers (205 °C) für 0,1 Sekunden unbeschädigt ausgesetzt werden können. Verwenden Sie keinesfalls Papier, das nach der Herstellung farbbeschichtet wurde.
- Vordruckte Formulare müssen mit nicht brennbarer, hitzebeständiger Farbe bedruckt sein, die nicht schmilzt, verdampft oder gefährliche Stoffe abgibt, wenn sie der Fixiertemperatur des Druckers (ca. 205 °C) für 0,1 Sekunden ausgesetzt wird.
- Nehmen Sie das Papier erst aus der Verpackung, wenn Sie es verwenden. Lagern Sie Kartons mit Papier auf Paletten oder Regalen, nicht auf dem Fußboden.
- Stellen Sie keine schweren Gegenstände auf dem (verpackten oder unverpackten) Papier ab.
- Schützen Sie das Papier vor Feuchtigkeit, direkter Sonneneinstrahlung und anderen Bedingungen, die dazu führen könnten, dass es sich wellt.



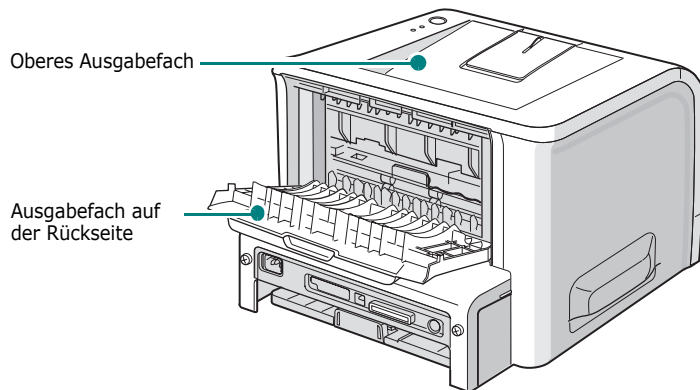
---

**HINWEIS:** Verwenden Sie kein kohlefreies Durchschlagpapier oder Durchzeichenpapier. Sie können der Fixiertemperatur nicht standhalten und können Gase abgeben oder den Drucker beschädigen.

---

## Ausgabefach wählen

Der Drucker besitzt zwei Ausgabefächer; das Ausgabefach auf der Rückseite und das obere Ausgabefach.



3

Das obere Ausgabefach wird nur verwendet, wenn das Ausgabefach auf der Rückseite geschlossen ist. Wenn Sie das Ausgabefach auf der Rückseite verwenden möchten, öffnen Sie es.

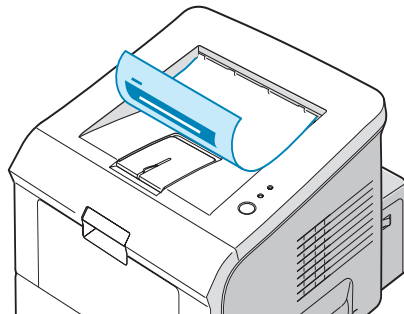


### HINWEIS:

- Wenn bei Ausgabe des Papiers im oberen Ausgabefach Probleme auftreten (zum Beispiel zu starkes Wellen), verwenden Sie das Ausgabefach auf der Rückseite.
- Öffnen oder schließen Sie das Ausgabefach auf der Rückseite nicht, solange der Drucker druckt. Dies kann zu Papierstaus führen.

## Oberes Ausgabefach verwenden *(bedruckte Seite nach unten)*

Im oberen Ausgabefach wird das Papier mit der bedruckten Seite nach unten in der Reihenfolge ausgegeben, in der es bedruckt wurde. Das obere Ausgabefach kann für die meisten Druckaufträge verwendet werden.

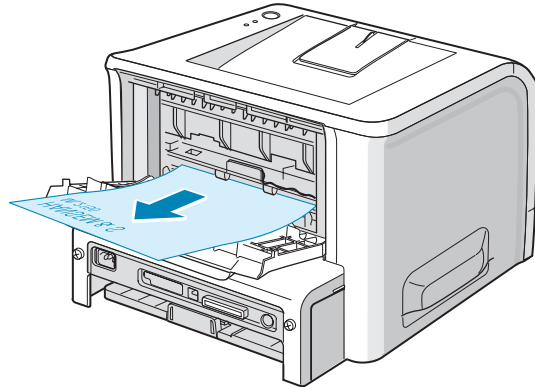


**HINWEIS:** Wenn Sie kontinuierlich viele Seiten ausdrucken, kann die Oberfläche des Ausgabefachs heiß werden. Vermeiden Sie das Berühren der Oberfläche. Halten Sie vor allem Kinder von dem Drucker fern.

## Ausgabefach auf der Rückseite verwenden

(bedruckte Seite nach oben)

Der Drucker gibt bedrucktes Papier durch das Ausgabefach auf der Rückseite aus, wenn es geöffnet ist. Das Papier wird mit der bedruckten Seite nach oben ausgegeben, und Sie müssen alle Blätter aus dem Ausgabefach auf der Rückseite herausnehmen.

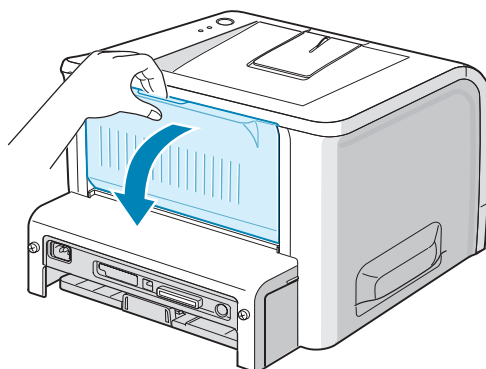


Das Drucken von Schacht 1 zum Ausgabefach auf der Rückseite bietet einen **direkten Papierdurchlauf**. Wenn Sie das Ausgabefach auf der Rückseite verwenden, kann die Druckqualität bei folgenden Druckmaterialien verbessert werden:

- Umschläge
- Etiketten
- Transparentfolien

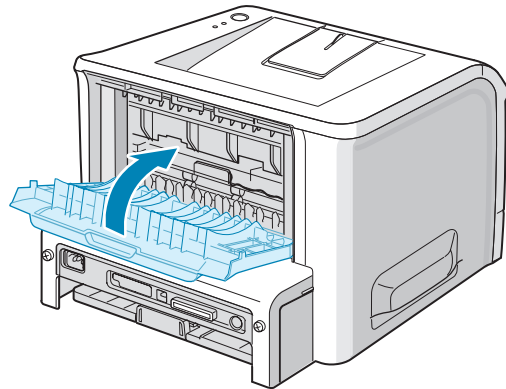
### Ausgabefach auf der Rückseite öffnen:

- 1 Öffnen Sie die Abdeckung auf der Rückseite, indem Sie sie nach unten ziehen. Die Abdeckung übernimmt die Funktion des Ausgabefachs.



**ACHTUNG:** Der Fixierbereich im hinteren Bereich Ihres Druckers ist heiß, wenn der Drucker eingeschaltet ist. Achten Sie darauf, dass Sie sich bei Arbeiten in diesem Bereich nicht verbrennen.

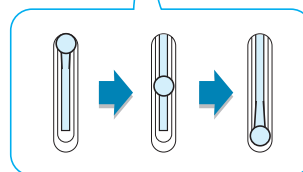
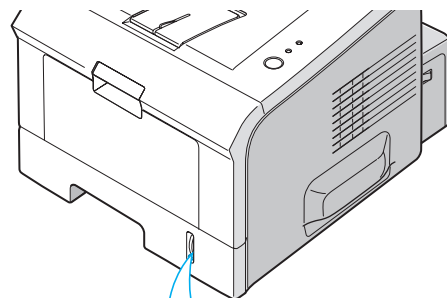
- 2 Wenn Sie das Ausgabefach auf der Rückseite nicht verwenden möchten, schließen Sie es. Dann werden die bedruckten Seiten im oberen Ausgabefach gestapelt.



## Papier einlegen

Durch richtiges Einlegen von Papier vermeiden Sie Papierstaus und sorgen für problemloses Drucken. Entfernen Sie keinesfalls Papier aus dem Papierschacht, während ein Auftrag gedruckt wird. Sie könnten einen Papierstau verursachen. Die möglichen Formate und Kapazitäten für die einzelnen Papierschächte finden Sie unter "Formate und Kapazitäten" auf Seite 3.3.

Die Papierstandsanzeige an der Vorderseite des Papierschachts gibt an, wie viel Papier noch im Schacht vorhanden ist. Wenn der Schacht leer ist, sinkt die Anzeige bis ganz nach unten ab.

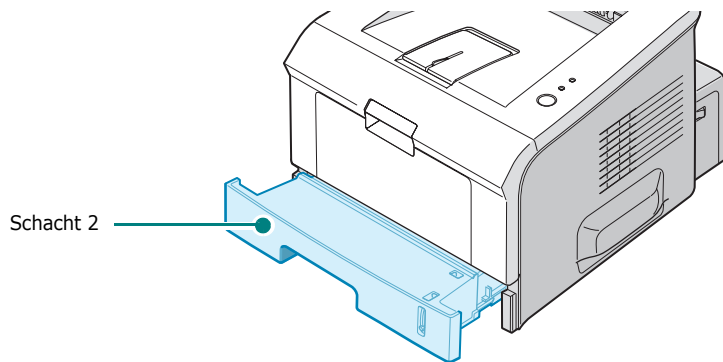


Einzug leer ▲

▲ Einzug voll

## Schacht 2 verwenden

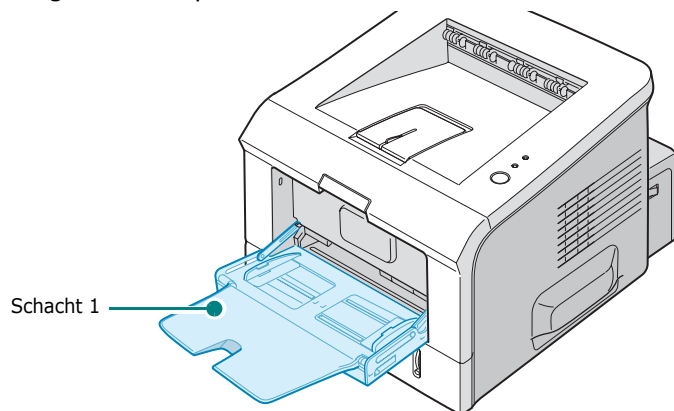
Schacht 2 kann bis zu 250 Blatt Papier aufnehmen. Die möglichen Formate und Kapazitäten für die einzelnen Papierschächte finden Sie unter "Formate und Kapazitäten" auf Seite 3.3.



Legen Sie einen Stapel Papier in den Schacht und drucken Sie. Einzelheiten zum Einlegen des Papiers in Schacht 2 finden Sie unter "Papier einlegen" auf Seite 2.7.

## Schacht 1 verwenden

Schacht 1 befindet sich auf der Vorderseite des Druckers. Sie können ihn schließen, falls er nicht benötigt wird, damit der Drucker möglichst kompakt ist.

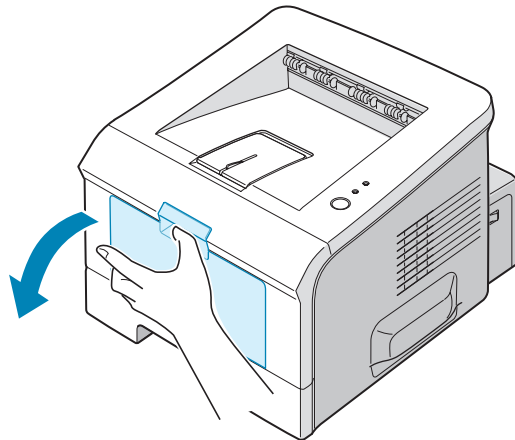


Schacht 1 kann verschiedene Papierformate und -typen aufnehmen, darunter Folien, Karten und Umschläge. Sie können Schacht 1 außerdem für das Drucken einzelner Seiten auf Formulare, farbiges Papier für Trennblätter oder anderer Materialien verwenden, die Sie normalerweise nicht in den Papierschacht eingelegt haben. Die Kapazität des Mehrzweckschachts beträgt jeweils ca. 50 Blatt Normalpapier, 5 Umschläge, 5 Folien, 5 Karten oder 5 Etiketten.

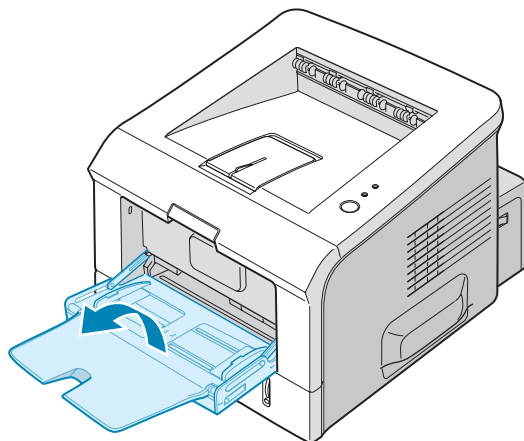
- Legen Sie immer nur Materialien eines Formats in Schacht 1 ein.
- Um Papierstaus zu vermeiden, dürfen Sie kein Papier hinzufügen, wenn sich in Schacht 1 noch Papier befindet. Dies gilt für alle Arten von Druckmaterialien.
- Legen Sie die Druckmaterialien mit der zu bedruckenden Seite nach oben und dem Seitenkopf zuerst in die Mitte von Schacht 1.
- Legen Sie keine Gegenstände auf Schacht 1. Sie dürfen diesen auch nicht herunterdrücken oder großen Belastungen aussetzen. Ansonsten kann er sich vom Drucker lösen.

### Papier in Schacht 1 einlegen:

- 1 Ziehen Sie Schacht 1 nach unten zu sich her.

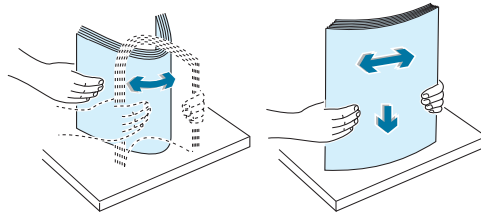


- 2 Schieben Sie die Verlängerung heraus, damit der Schacht seine komplette Länge erhält und langes Papier aufnehmen kann.

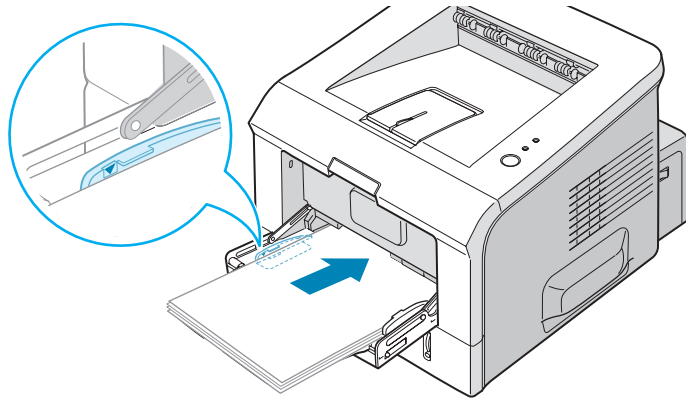




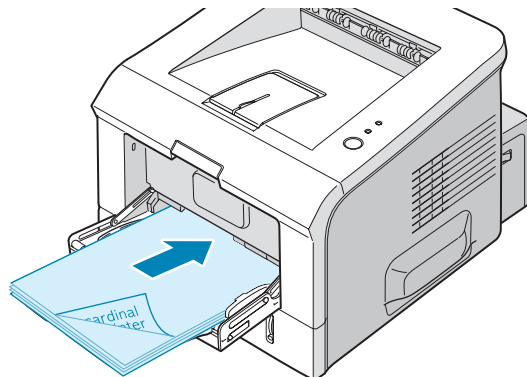
- 3** Bereiten Sie einen Stapel Papier zum Einlegen vor, indem Sie das Papier mehrmals fächern und biegen. Glätten Sie die Kanten auf einer geraden Fläche.



- 4** Legen Sie das Papier in die Mitte des Schachts **mit der zu bedruckenden Seite nach oben**. Achten Sie auf die Markierung für die Papierhöhe an der linken Innenwand des Schachts. Wenn zu viel Papier eingelegt wird, können Papierstaus entstehen.

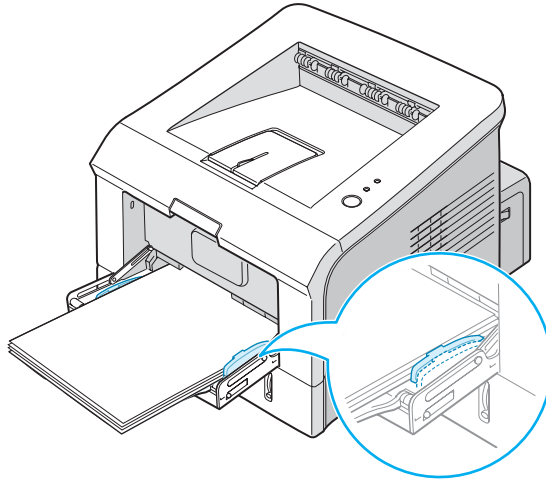


Wenn Sie Papier aus Schacht 1 bedrucken möchten, das bereits einseitig bedruckt ist, legen Sie die bedruckte Seite nach unten mit einer ungewellten Seite zum Drucker ein. Sollte es beim Papiereinzug Probleme geben, drehen Sie das Papier um.



**HINWEIS:** Vergewissern Sie sich, dass Sie nicht eine zu große Menge Druckmaterial eingelegt haben. Das Druckmaterial wellt sich, wenn Sie einen zu großen Stapel einlegen oder diesen zu weit einführen.

- 5 Passen Sie die Papierführung an die Breite des Stapels mit Druckmaterial an, ohne dieses zu verbiegen.



3



**HINWEIS:** Der Drucker kann das Format der in Schacht 1 eingelegten Druckmaterialien nicht automatisch erkennen. Dadurch, dass Sie das richtige Papierformat für Schacht 1 einstellen, können Sie das Papier nach dem Format anstatt nach der Papierzufuhr auswählen, wenn Sie über Ihre Anwendungssoftware drucken. Sie brauchen dann vor dem Drucken nicht mehr zu überprüfen, welches Papier Sie in Schacht 1 eingelegt haben.


- 6 Wenn Sie ein Dokument drucken, müssen Sie die Papierzufuhr und den Papiertyp in der Anwendungssoftware entsprechend auswählen.



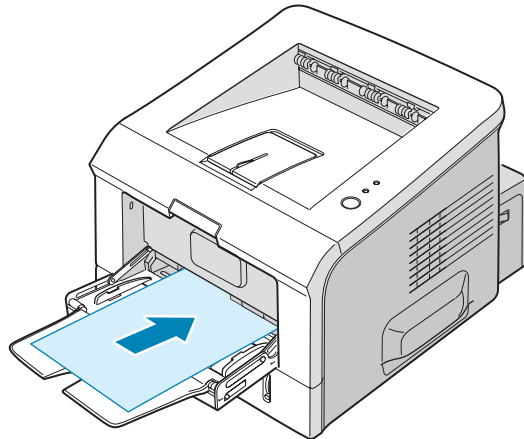
- 7 Schieben Sie nach dem Drucken die Verlängerung wieder ein und schließen Sie Schacht 1.

## Manuellen Einzug verwenden

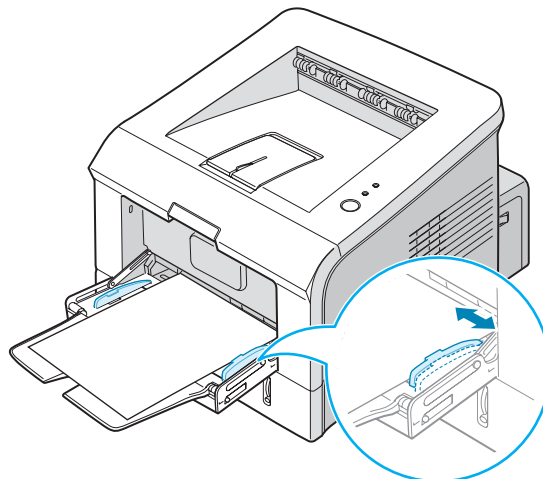
Wenn Sie bei den Druckeinstellungen unter **Zufuhr** die Option **Schacht 1 (manuell)** wählen, können Sie manuell ein Blatt eines Druckmaterials in Schacht 1 einlegen. Das manuelle Einlegen von Papier kann sinnvoll sein, wenn Sie die Druckqualität jeder einzelnen gedruckten Seite überprüfen möchten.

Das manuelle Einlegen erfolgt praktisch genauso wie das Einlegen von Papier in Schacht 1, außer dass Sie das Papier Blatt für Blatt in den Schacht einlegen, die Druckdaten für die erste Seite senden und dann die Taste  auf dem Bedienfeld drücken, um jeweils die folgende Seite auszudrucken.

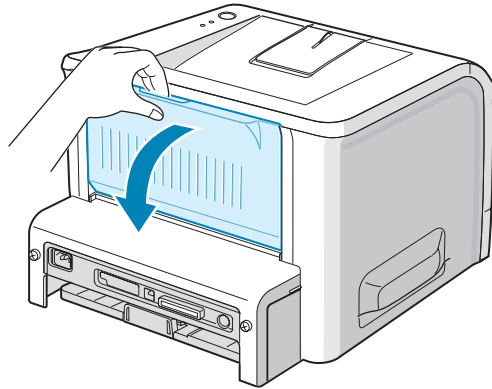
- 1 Legen Sie ein Blatt des Druckmaterials **mit der zu bedruckenden Seite nach oben** in die Mitte von Schacht 1.



- 2 Passen Sie die Papierführung an die Breite des Druckmaterials an, ohne dieses zu verbiegen.

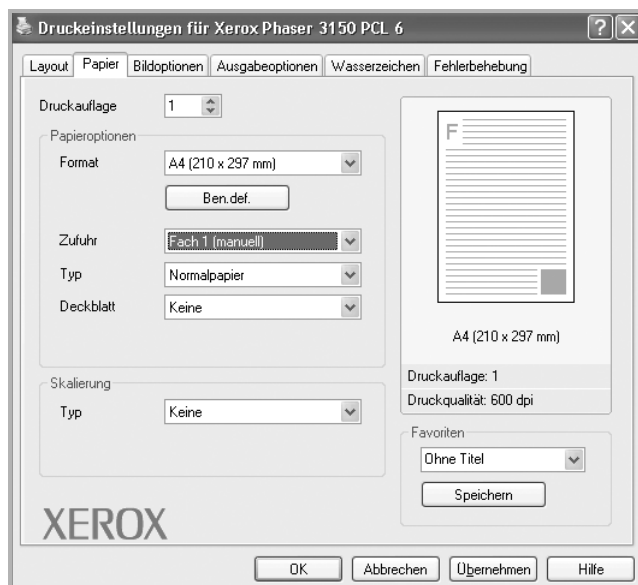


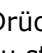
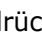
- 3 Öffnen Sie das Ausgabefach auf der Rückseite.



3

- 4 Wenn Sie ein Dokument drucken, müssen Sie in der Anwendungssoftware **Schacht 1 (manuell)** als **Zufuhr** auswählen und anschließend das richtige Papierformat und den Papiertyp angeben.



- 5 Drücken Sie die Taste  am Drucker, um die Papierzufuhr zu starten.
- 6 Der Druck wird gestartet.
- 7 Wenn Sie mehrere Seiten drucken, legen Sie das nächste Blatt ein, nachdem die erste Seite gedruckt wurde, und drücken Sie die Taste .

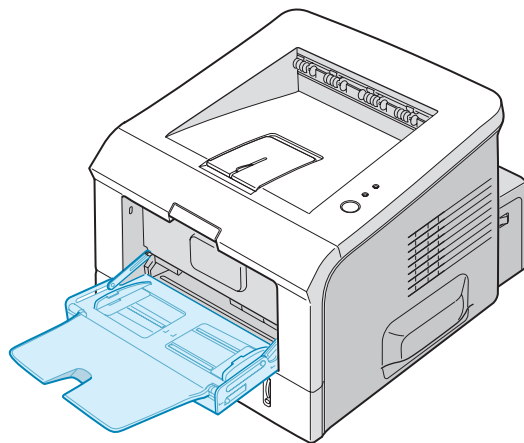
Wiederholen Sie diesen Schritt für alle zu druckenden Seiten.

# Auf Umschläge drucken

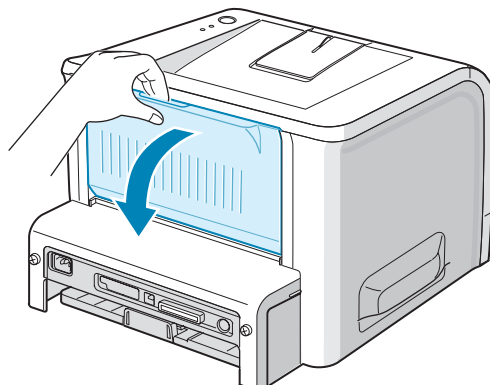
## Richtlinien

- Verwenden Sie ausschließlich Umschläge, die für Laserdrucker geeignet sind. Bevor Sie Umschläge in Schacht 1 legen, vergewissern Sie sich, dass sie unbeschädigt sind und nicht zusammenkleben.
- Legen Sie keine frankierten Umschläge ein.
- Verwenden Sie nie Umschläge mit Klammern, Schnappverschlüssen, Adressfenstern, beschichteter Innenseite oder Selbstklebeetiketten. Derartige Umschläge können Ihren Drucker nachhaltig beschädigen.

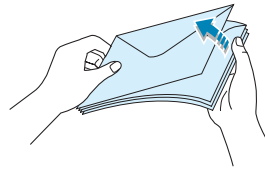
- 1 Öffnen Sie Schacht 1 und klappen Sie die Verlängerung auf ihre ganze Länge heraus.



- 2 Öffnen Sie das Ausgabefach auf der Rückseite.



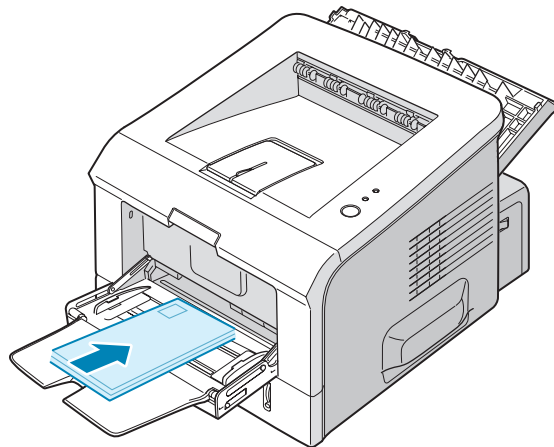
- 3** Fächern und biegen Sie die Kanten des Umschlagstapels, um die Umschläge vor dem Einlegen voneinander zu trennen.



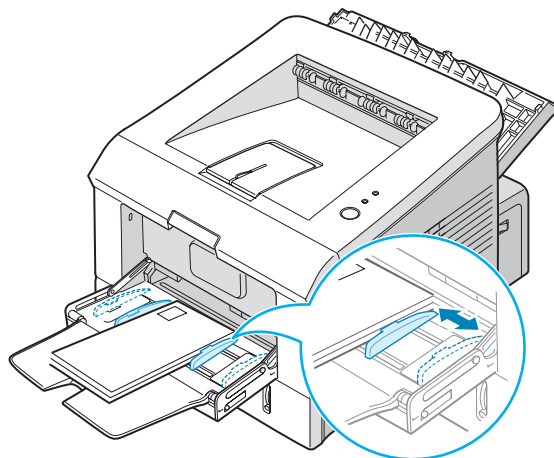
- 4** Legen Sie die Umschläge **mit der Klappenseite nach unten** in Schacht 1 ein.

Das Briefmarkenfeld befindet sich **links** und der Rand des Umschlags **mit dem Briefmarkenfeld wird zuerst** in den Drucker eingezogen.

**3**



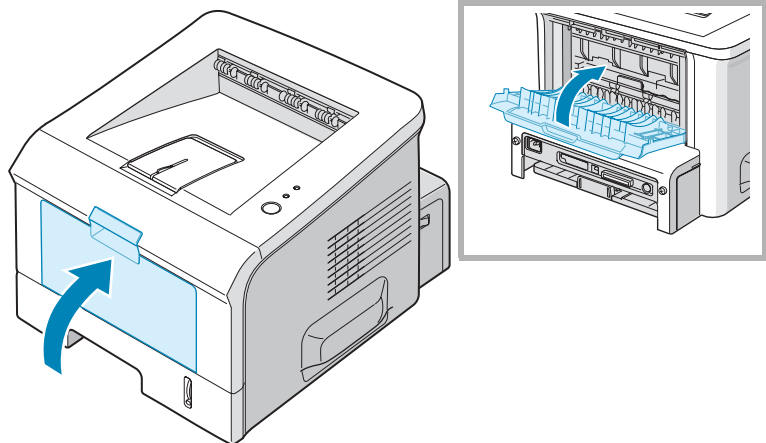
- 5** Passen Sie die Papierführung an die Breite des Umschlagstapels an.



- 6** Wenn Sie Umschläge bedrucken, müssen Sie die Papierzufuhr, das Papierformat und den Papiertyp in der Anwendungssoftware entsprechend auswählen. Einzelheiten finden Sie auf Seite 4.7.



- 7** Schließen Sie nach dem Drucken Schacht 1 und das hintere Ausgabefach.



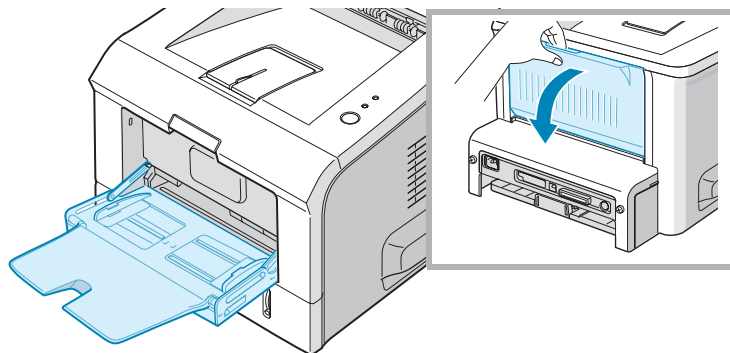
# Auf Etiketten drucken

## Richtlinien

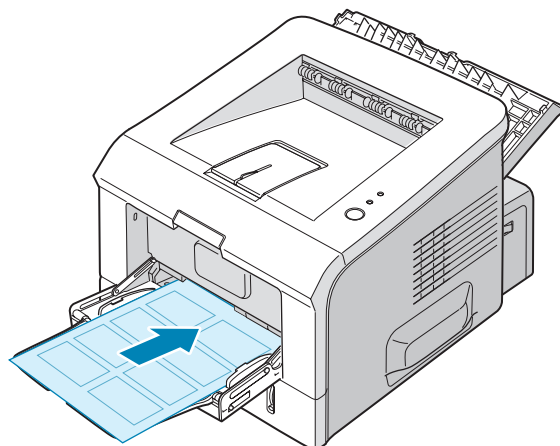
- Verwenden Sie ausschließlich Etiketten, die für Laserdrucker geeignet sind.
- Vergewissern Sie sich, dass der Klebstoff des Etiketts Fixiertemperaturen von 205 °C für 0,1 Sekunden ausgesetzt werden kann.
- Vergewissern Sie sich, dass zwischen den Etiketten kein Klebstoff freiliegt. Frei liegender Klebstoff kann zum Ablösen der Etiketten beim Drucken und damit zu Papierstaus führen. Außerdem kann der Klebstoff Komponenten des Druckers beschädigen.
- Lassen Sie einen Bogen mit Etiketten nicht mehr als einmal durch den Drucker laufen. Die Rückseite mit Klebstoff ist nur für einen Durchgang durch den Drucker ausgelegt.
- Verwenden Sie keine Etiketten, die sich bereits vom Trägerblatt ablösen, zerknittert sind, Blasen aufweisen oder anderweitig beschädigt sind.

3

- 1 Öffnen Sie Schacht 1 und das hintere Ausgabefach.

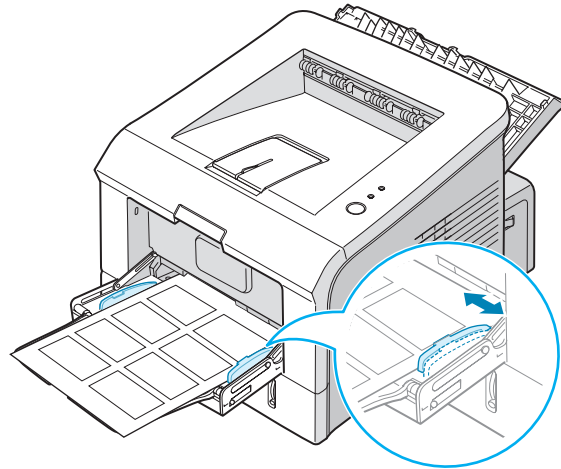


- 2 Legen Sie die Etiketten **mit der zu bedruckenden Seite nach oben** ein.





- 3** Passen Sie die Papierführung an die Breite des Etikettenbogens an.



- 4** Wenn Sie Etiketten bedrucken, müssen Sie die Papierzufuhr, das Papierformat und den Papiertyp in der Anwendungssoftware entsprechend auswählen. Einzelheiten finden Sie auf Seite 4.7.



- 5** Schließen Sie nach dem Drucken Schacht 1 und das hintere Ausgabefach.



**HINWEIS:** Lassen Sie beim Ausdrucken der Etiketten keine Stapel entstehen, um das Risiko des Zusammenklebens zu vermeiden.

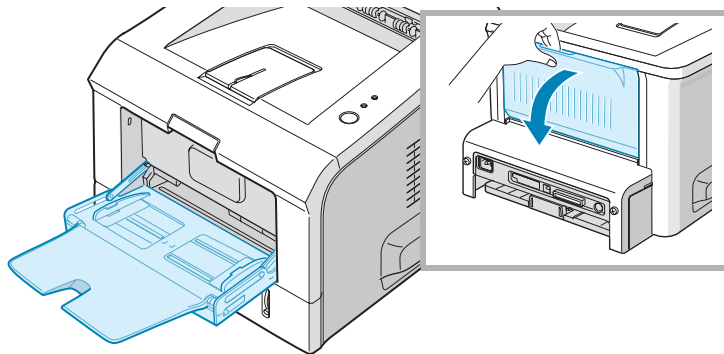
# Auf Folien drucken

## Richtlinien

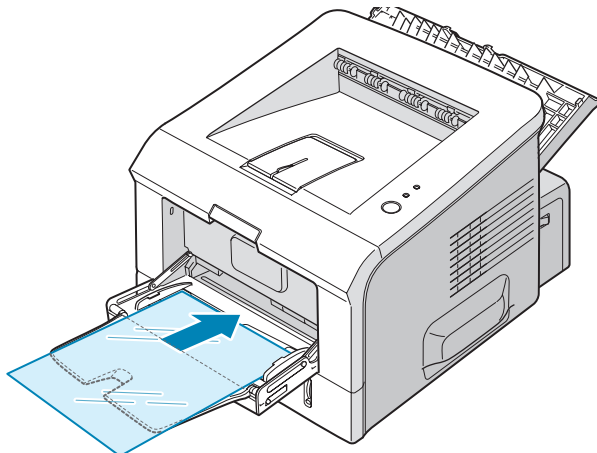
- Verwenden Sie ausschließlich Folien, die für Laserdrucker geeignet sind.
- Vergewissern Sie sich, dass die Folien nicht zerknittert, gewellt oder eingerissen sind.
- Halten Sie die Folien an den Rändern, und berühren Sie die zu bedruckende Oberfläche nicht. Fingerabdrücke auf der Folie können die Druckqualität beeinträchtigen.
- Achten Sie darauf, dass die zu bedruckende Seite nicht zerkratzt oder mit den Fingern berührt wird (Fingerabdrücke!).

3

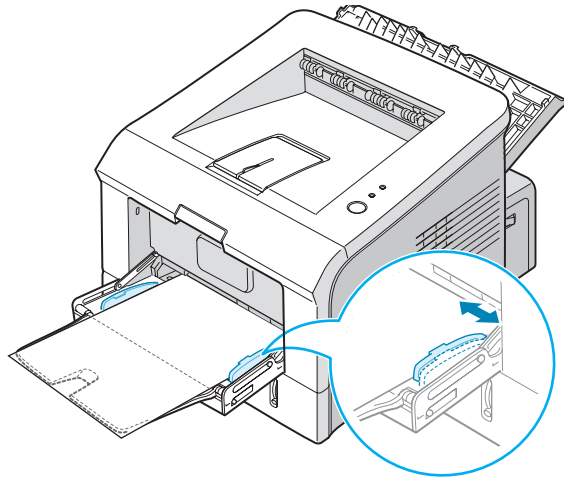
- 1 Öffnen Sie Schacht 1 und das hintere Ausgabefach.



- 2 Legen Sie die Folien mit der **zu bedruckenden Seite nach oben** so ein, dass der **obere Rand mit dem Klebestreifen** zuerst in den Drucker eingezogen wird.



**3** Passen Sie die Papierführung an die Breite der Folien an.



**4** Wenn Sie Folien bedrucken, müssen Sie die Papierzufuhr, das Papierformat und den Papiertyp in der Anwendungssoftware entsprechend auswählen. Einzelheiten finden Sie auf Seite 4.7.



**5** Schließen Sie nach dem Drucken Schacht 1 und das hintere Ausgabefach.



**HINWEIS:**

- Wenn Sie beim Bedrucken von dünnen Folien das Ausgabefach auf der Rückseite verwenden, können sich die Folien wellen. Verwenden Sie in diesem Fall das obere Ausgabefach. Falls das Problem weiterhin besteht, stellen Sie sicher, dass die Folien die vom Drucker geforderten Spezifikationen erfüllen.
- Lassen Sie beim Ausdrucken der Folien keine Stapel entstehen, um das Risiko des Zusammenklebens zu vermeiden.
- Legen Sie die Folien nach dem Herausnehmen aus dem Drucker auf eine ebene Fläche.

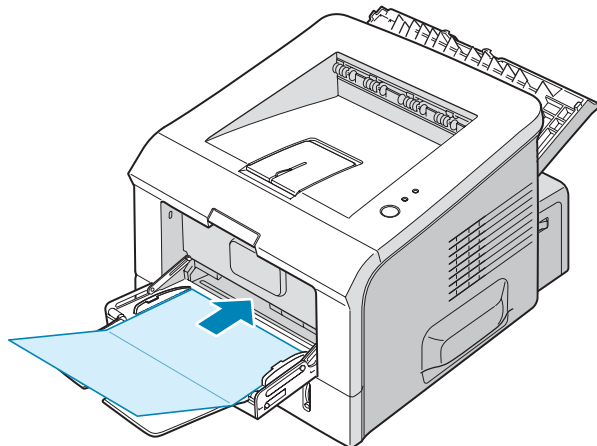
## Auf Karten und Druckmaterial in Sondergrößen drucken

Postkarten und andere Materialien in Sondergrößen können mit mir Ihrem Drucker bedruckt werden. Die zulässige Mindestgröße beträgt 76 x 127 mm und die Maximalgröße 216 x 356 mm.

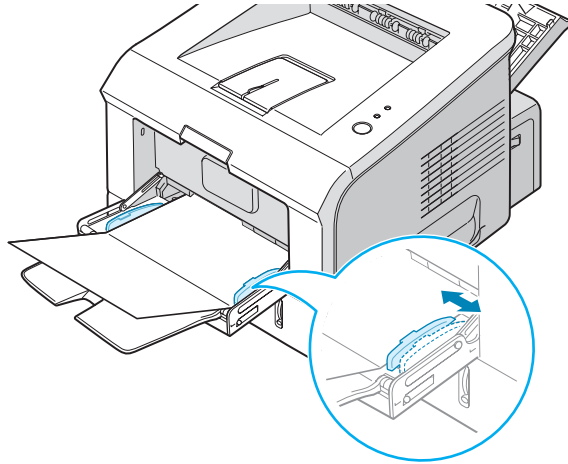
### Richtlinien

- Legen Sie das Papier immer mit der kurzen Kante zuerst in Schacht 1 ein. Wenn Sie im Querformat drucken möchten, wählen Sie die entsprechende Option in Ihrer Anwendungssoftware. Das Einführen von Papier mit der längeren Kante zuerst kann zu Papierstaus führen.
- Legen Sie nicht mehr als 5 Karten gleichzeitig in Schacht 1 ein.
- Verwenden Sie kein Druckmaterial, das kleiner ist als 76 mm breit oder 127 mm lang.
- Stellen Sie in der Anwendungssoftware Ränder von mindestens 6,4 mm zum Kartenrand ein.

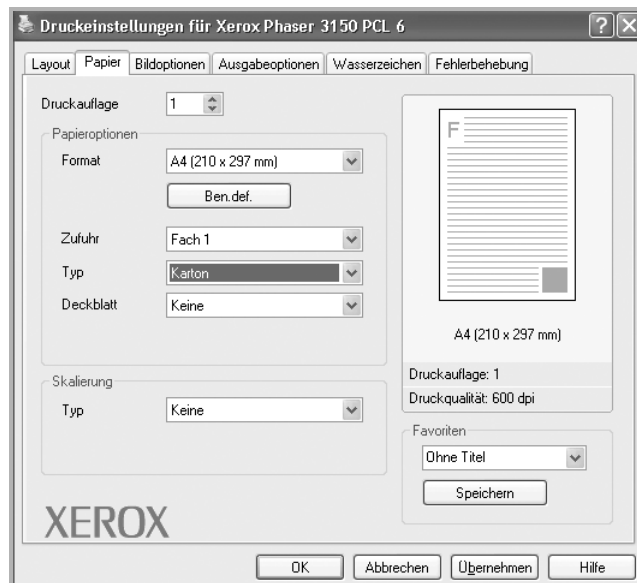
- 1** Öffnen Sie Schacht 1 und das hintere Ausgabefach.
- 2** Legen Sie das Druckmaterial mit der zu bedruckenden Seite nach oben und der kurzen Seite zum Drucker ein.



- 3** Passen Sie die Papierführung an die Breite des Materialstapels an.



- 4** Sie müssen zum Drucken die Papierzufuhr, das Papierformat und den Papiertyp in der Anwendungssoftware entsprechend auswählen. Einzelheiten finden Sie auf Seite 4.7.



**HINWEIS:** Wenn das Format Ihres Druckmaterials nicht im Feld **Format** der Registerkarte **Papier** der Druckertreibereinstellungen angegeben ist, klicken Sie auf **Ben.def.** und geben Sie das Format manuell ein. Hinweise hierzu finden Sie auf Seite 4.7.



**ACHTUNG:** Wenn Sie 76 bis 127 mm-Papier verwenden, das zu dünn ist, kann ein Papierstau entstehen. Verwenden Sie Karten mit einem Gewicht von mehr als 105 g/m<sup>2</sup>.

- 5** Schließen Sie nach dem Drucken Schacht 1 und das hintere Ausgabefach.

# Auf Formulare drucken

Formulare sind Blätter, die bereits teilweise bedruckt sind, bevor sie in den Drucker eingelegt werden (zum Beispiel Papier mit Briefkopf oder Logo).

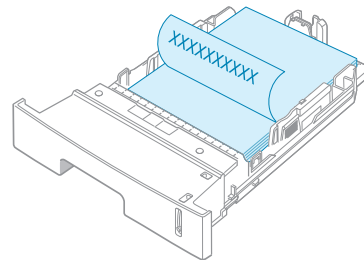
## Richtlinien

- Formulare müssen mit nicht brennbarer, hitzebeständiger Farbe bedruckt sein, die nicht schmilzt, verdampft oder gefährliche Stoffe abgibt, wenn sie der Fixiertemperatur des Druckers (ca. 205 °C) für etwa 0,1 Sekunde ausgesetzt wird.
- Die Farbe auf derartigen Formularen darf nicht brennbar sein und keine Schäden an Druckwalzen verursachen.
- Formulare und Briefpapier sollten feuchtigkeitsbeständig verpackt sein, um Schäden während der Lagerung zu verhindern.
- Bevor Sie Vordrucke wie Formulare und Briefpapier einlegen, müssen Sie sicherstellen, dass die Druckfarbe auf dem Papier trocken ist. Während des Erhitzens kann sich feuchte Druckfarbe vom Formular lösen.

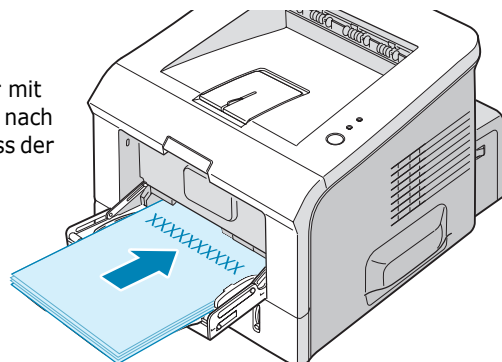
3

- 1 Legen Sie das Formular (wie in den Abbildungen gezeigt) in den gewünschten Schacht ein. Passen Sie die Papierführung an die Breite des Papierstapels an.

Legen Sie das Papier mit der bedruckten Seite nach unten so ein, dass der untere Rand zum Drucker zeigt.



Legen Sie das Papier mit der bedruckten Seite nach oben so einlegen, dass der obere Rand zuerst eingezogen wird.



- 2 Sie müssen zum Drucken die Papierzufuhr, das Papierformat und den Papiertyp in der Anwendungssoftware entsprechend auswählen. Einzelheiten finden Sie auf Seite 4.7.



# 4

## DRUCKARBEITEN

In diesem Kapitel werden die Druckoptionen erläutert und einige allgemeine Druckarbeiten beschrieben. Folgende Themen werden behandelt:

- **Dokument drucken**
- **Festlegen der Papiereinstellungen**
- **Mehrere Seiten auf ein Blatt Papier drucken**
- **Verkleinertes oder vergrößertes Dokument drucken**
- **Dokument an ausgewähltes Papierformat anpassen**
- **Poster drucken**
- **Wasserzeichen verwenden**
- **Einstellen der Bildoptionen**
- **Ausgabeoptionen verwenden**
- **Fehlerbehebung**
- **Statusmonitor verwenden**
- **Gemeinsam genutzten lokalen Drucker einrichten**



# Dokument drucken

Im Folgenden werden die allgemeinen Schritte beschrieben, die zum Drucken aus Anwendungen unter Windows erforderlich sind. Die genauen Schritte für das Drucken eines Dokuments können je nach verwendeter Anwendung unterschiedlich sein. In der Bedienungsanleitung Ihrer Anwendungssoftware finden Sie genaue Informationen zum Druckvorgang.



**HINWEIS:** Einzelheiten zum Drucken mit einem Linux-System finden Sie in Kapitel 7, "Drucker unter Linux verwenden".

- 1 Öffnen Sie das Dokument, das Sie drucken möchten.
- 2 Wählen Sie im Menü **Datei** die Option **Drucken**. Das Fenster "Drucken" wird angezeigt (das Fenster kann sich je nach Anwendung geringfügig von der Abbildung unterscheiden).

Die allgemeinen Druckeinstellungen werden im Fenster "Drucken" festgelegt. Zu diesen Einstellungen gehören die Anzahl der Exemplare und der Druckbereich.



▲ Windows XP

- 3 Um vollen Nutzen aus den Funktionen Ihres Druckers zu ziehen, klicken Sie auf **Einstellungen** im Fenster Drucken der Anwendung und gehen Sie zu Schritt 4.

Wenn **Einrichten**, **Drucker** oder **Optionen** angezeigt wird, klicken Sie stattdessen auf diese Schaltfläche. Klicken Sie dann im nächsten Fenster auf **Einstellungen**.

- 4 Jetzt wird das Fenster Xerox Phaser 3150 PCL 6 Druckeinstellungen angezeigt, über das Sie auf alle Funktionen für den Einsatz Ihres Druckers zugreifen können.

Zuerst wird die Registerkarte **Layout** angezeigt.

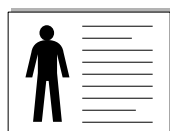


4

Wählen Sie bei Bedarf die **Ausrichtung**.

Mit der Option **Ausrichtung** können Sie die Richtung auswählen, in der Daten auf eine Seite gedruckt werden.

- Mit **Hochformat** drucken Sie über die Seitenbreite (wie bei einem Brief).
- Mit **Querformat** drucken Sie über die Seitenlänge (wie z. B. bei Tabellen).
- Wenn Sie die Seite um 180 Grad drehen möchten, wählen Sie **180** aus der Dropdown-Liste **Drehen**.



▲ Querformat



▲ Hochformat

- 5 Wählen Sie auf der Registerkarte **Papier** die Papierzufuhr, das Papierformat und den Papiertyp. Weitere Details finden Sie auf Seite 4.7.
- 6 Klicken Sie auf die anderen Registerkarten oben im Fenster Druckeinstellungen für Xerox Phaser 3150 PCL 6, um bei Bedarf auf andere Funktionen zuzugreifen.

- 7 Wenn Sie die Druckeinstellungen abgeschlossen haben, klicken Sie auf **OK**, bis das Fenster "Drucken" erscheint.
- 8 Klicken Sie auf **Drucken**, um den Druckauftrag zu starten.



#### **HINWEIS:**

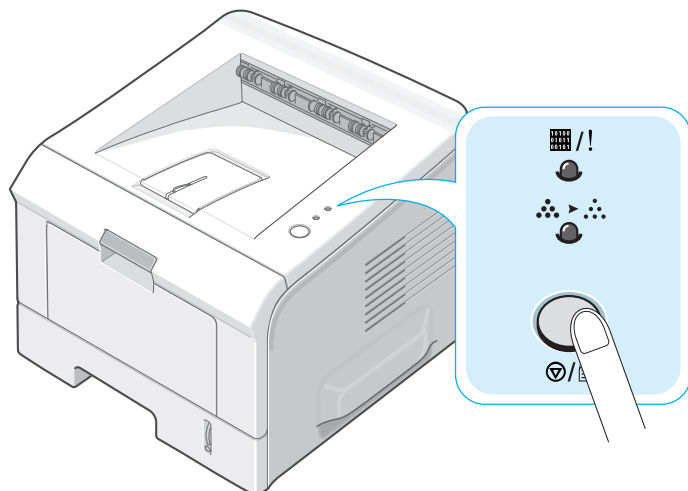
- Die Einstellungen der meisten Windows-Anwendungen haben Vorrang vor den Einstellungen, die Sie im Druckertreiber angegeben haben. Ändern Sie alle Druckeinstellungen zunächst in der Anwendungssoftware und die verbleibenden Einstellungen dann im Druckertreiber.
- Die geänderten Einstellungen bleiben nur wirksam, solange Sie das aktuelle Programm verwenden. Um die Änderungen dauerhaft zu übernehmen, nehmen Sie sie im Ordner **Drucker** vor. Führen Sie dazu folgende Schritte durch:
  1. Klicken Sie auf das Windows-Menü **Start**.
  2. Wählen Sie bei Windows 98/Me/NT 4.0/2000 **Einstellungen** und anschließend **Drucker**.  
Wählen Sie unter Windows XP **Drucker und Faxgeräte**.
  3. Wählen Sie den Drucker **Xerox Phaser 3150 PCL 6**.
  4. Klicken Sie mit der rechten Maustaste auf das Druckersymbol und:
    - Wählen Sie bei Windows 98/Me **Eigenschaften**.
    - Wählen Sie bei Windows 2000/XP **Druckeinstellungen**.
    - Wählen Sie bei Windows NT 4.0 **Standardeinstellungen für Dokumente**.
  5. Ändern Sie die Einstellungen auf den Registerkarten und klicken Sie auf **OK**.

## **Druckauftrag annullieren**

Es gibt zwei Möglichkeiten, einen Druckauftrag zu stoppen.

**So stoppen Sie einen Druckauftrag vom Bedienfeld aus:**

Drücken Sie die Taste  auf dem Bedienfeld.

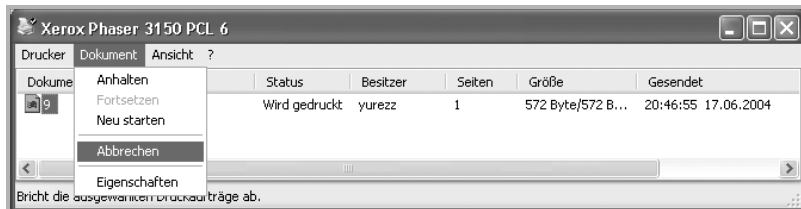


Der Drucker druckt die Seite fertig, die gerade gedruckt wird, und löscht den Rest des Druckauftrags. Wenn Sie diese Taste drücken, wird nur der aktuelle Druckauftrag annulliert. Befinden sich weitere Druckaufträge im Speicher des Druckers, müssen Sie die Taste einmal für jeden einzelnen Auftrag drücken.

### So stoppen Sie einen Druckauftrag vom Druckerordner aus:

- 1 Wählen Sie im Menü **Start** in der Task-Leiste die Option **Einstellungen**.
- 2 Wählen Sie **Drucker** (Windows 98/Me/NT 4.0/2000) oder **Drucker und Faxgeräte** (Windows XP), um das Fenster Drucker zu öffnen, und doppelklicken Sie auf das Symbol **Xerox Phaser 3150 PCL 6**.
- 3 Wählen Sie im Menü **Dokument** die Option **Druckauftrag abbrechen** (Windows 98/Me) oder **Abbrechen** (Windows NT 4.0/2000/XP).

4



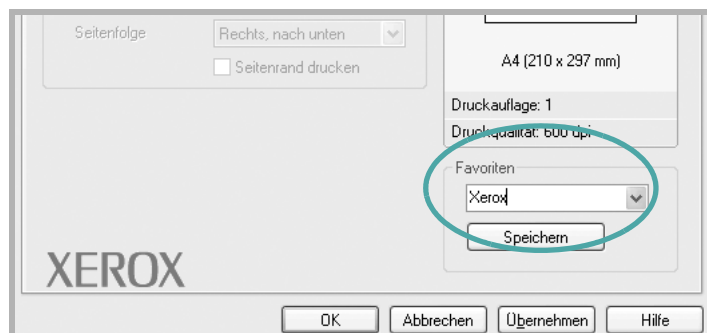
▲ Windows XP

## Favoriteneinstellung verwenden

Die Option **Favoriten**, die auf jeder Registerkarte der Eigenschaften angezeigt wird, ermöglicht Ihnen die Speicherung der aktuellen Eigenschaften zur zukünftige Verwendung.

So speichern Sie einen Favoriten:

- 1 Ändern Sie die Einstellungen auf den Registerkarten wie gewünscht.
- 2 Geben Sie im Eingabefeld **Favoriten** einen Namen für das betreffende Element ein.



### 3 Klicken Sie auf **Speichern**.

Um eine gespeicherte Einstellung zu verwenden, wählen Sie den **Favoriten** in der Dropdown-Liste.

Um einen Favoriten zu löschen, wählen Sie diesen in der Liste aus und klicken Sie auf **Löschen**.

Sie können die Standardeinstellungen des Druckers wieder herstellen, indem Sie in der Liste **Druckereinstellungen** wählen.

## Hilfe verwenden

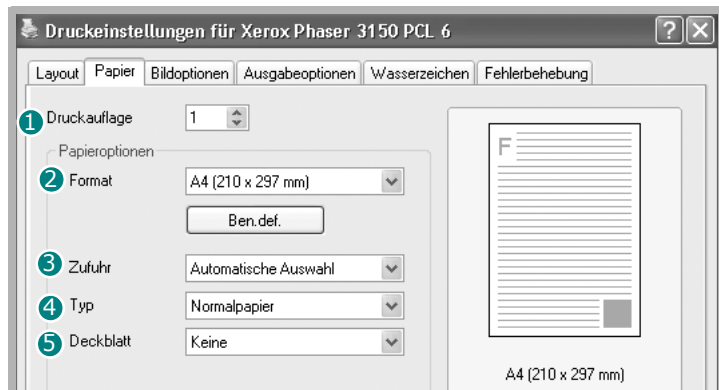
Dieser Drucker bietet eine Online-Hilfe, die mit der Schaltfläche **Hilfe** im Fenster Einstellungen des Druckers aktiviert werden kann. Die Online-Hilfe enthält ausführliche Informationen zu den Funktionen des Druckertreibers.

Sie können auch auf **?** in der oberen rechten Ecke und dann auf eine beliebige Einstellung klicken.

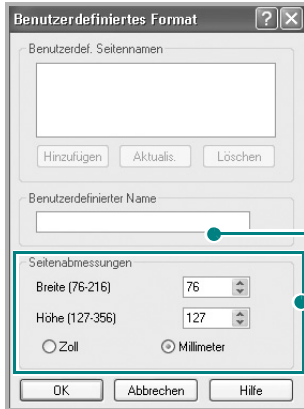
# Festlegen der Papiereinstellungen

Verwenden Sie die folgenden Optionen, um die allgemeinen Papierparameter der Druckereinstellungen vorzunehmen. Einzelheiten zum Zugriff auf die Druckereinstellungen finden Sie auf Seite 4.2.

Klicken Sie auf die Registerkarte **Papier**, um auf die verschiedenen Papiereinstellungen zuzugreifen.

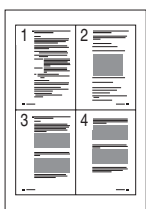


4

Eigenschaft	Beschreibung
<p>1 <b>Druckauflage</b></p>	<p><b>Druckauflage</b>, Auswahl der Anzahl der auszudruckenden Exemplare. Sie können maximal 999 eingeben.</p>
<p>2 <b>Format</b></p>	<p><b>Format</b> Auswahl des Papierformats, das in den Schacht eingelegt wurde.</p> <p>Steht das erforderliche Format im Feld <b>Format</b> nicht zur Verfügung, klicken Sie auf <b>Ben.def.</b> Definieren Sie im Fenster "Benutzerdefiniertes Format" das Papier und klicken Sie auf <b>OK</b>. Die Formateinstellung wird in der Liste <b>Format</b> angezeigt und kann ausgewählt werden.</p> <div style="display: flex; align-items: center;">  <div style="margin-left: 20px;"> <p>Geben Sie einen Namen für das benutzereigene Format ein.</p> <p>Geben Sie die Abmessungen für das Format ein.</p> </div> </div>

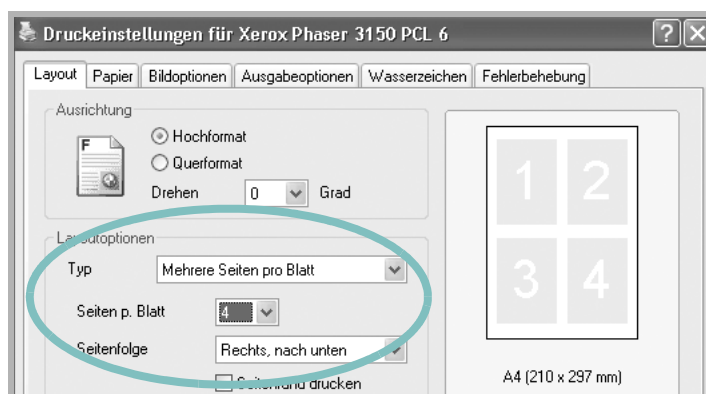
Eigenschaft	Beschreibung
<p>③ <b>Zufuhr</b></p>	<p>Vergewissern Sie sich, dass unter <b>Zufuhr</b> der entsprechende Schacht ausgewählt ist.</p> <p>Die Zufuhr <b>Schacht 1 (manuell)</b> wird beim Bedrucken von Sondermaterialien verwendet. Sie müssen die Blätter dann einzeln in Schacht 1 einlegen. Hinweise hierzu finden Sie auf Seite 3.12.</p> <p>Wenn die Papierzufuhr auf <b>Automatische Auswahl</b> eingestellt ist, wählt das Gerät das Druckmaterial automatisch in folgender Reihenfolge: Schacht 1, Schacht 2.</p>
<p>④ <b>Typ</b></p>	<p>Wenn Sie anderes Druckmaterial einlegen, wählen Sie den entsprechenden Papiertyp. Weitere Informationen zu Druckmaterialien finden Sie in Kapitel 3, "Druckmaterialien verwenden".</p> <p>Um Recyclingpapier mit einem Gewicht von 75 g/m<sup>2</sup> bis 90 g/m<sup>2</sup> oder anderes Farbpapier zu verwenden, aktivieren Sie <b>Farbpapier</b>.</p>
<p>⑤ <b>Deckblatt</b></p>	<p>Mit dieser Option können Sie die erste Seite auf anderes Papier drucken als den Rest des Dokuments. Wählen Sie hier die Papierzufuhr für die erste Seite aus.</p> <p>Legen Sie zum Beispiel dickes Papier für die erste Seite in Schacht 1 ein und Normalpapier in Schacht 2. Wählen Sie anschließend <b>Schacht 2</b> unter der Option <b>Zufuhr</b> und <b>Schacht 1</b> unter der Option <b>Deckblatt</b>.</p>

# Mehrere Seiten auf ein Blatt Papier drucken

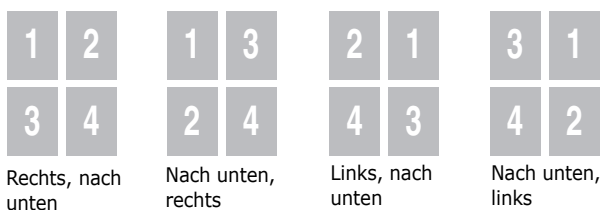


Sie können die Anzahl der Seiten auswählen, die auf ein einzelnes Blatt gedruckt werden sollen. Wenn Sie mehr als eine Seite auf ein Blatt drucken möchten, werden die Seiten verkleinert auf dem Blatt angeordnet. Sie können bis zu 16 Seiten auf ein Blatt drucken.

- 1 Um die Druckeinstellungen von der Anwendungssoftware aus zu ändern, öffnen Sie das Fenster der Druckereinstellungen. Hinweise hierzu finden Sie auf Seite 4.2.
- 2 Klicken Sie auf die Registerkarte **Layout** und wählen Sie in der Dropdown-Liste **Typ** die Option **Mehrere Seiten pro Blatt**.
- 3 Wählen Sie dann die Anzahl der pro Blatt zu druckenden Seiten (1, 2, 4, 6, 9 oder 16) in der Dropdown-Liste **Seiten p. Blatt**.



- 4 Wählen Sie bei Bedarf die Seitenreihenfolge in der Dropdown-Liste **Seitenfolge**.

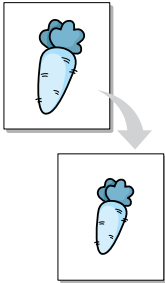


Aktivieren Sie **Seitenrand drucken**, wenn jede Seite auf dem Blatt einen Rand erhalten soll. Die Option **Seitenrand drucken** kann nur dann ausgewählt werden, wenn bei Mehrere Seiten pro Blatt 2, 4, 6, 9 oder 16 ausgewählt wurde.

- 5 Wählen Sie auf der Registerkarte **Papier** die Papierzufuhr, das Papierformat und den Papiertyp.
- 6 Klicken Sie auf **OK**, um den Druckvorgang zu starten.



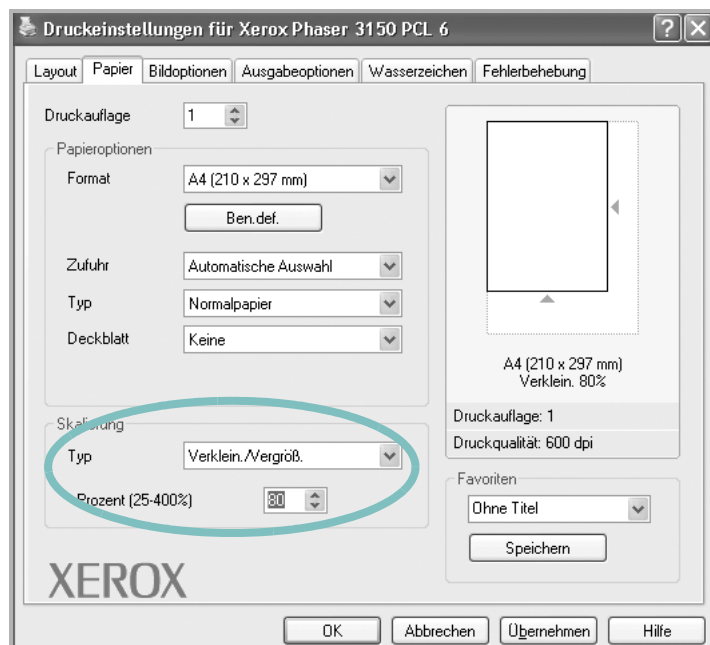
## Verkleinertes oder vergrößertes Dokument drucken



Sie können den Druckauftrag für eine Seite verkleinern oder vergrößern.

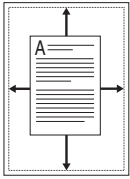
- 1 Um die Druckeinstellungen von der Anwendungssoftware aus zu ändern, öffnen Sie das Fenster der Druckereinstellungen. Hinweise hierzu finden Sie auf Seite 4.2.
- 2 Klicken Sie auf die Registerkarte **Papier** und wählen Sie in der Dropdown-Liste **Typ** die Option **Verklein./Vergröß.**
- 3 Geben Sie den gewünschten Skalierfaktor im Feld **Prozent** an.

Sie können auch auf die Schaltfläche  $\blacktriangle$  oder  $\blacktriangledown$  klicken.



- 4 Wählen Sie die Papierzufuhr, das Format und den Typ aus.
- 5 Klicken Sie auf **OK**, um den Druckvorgang zu starten.

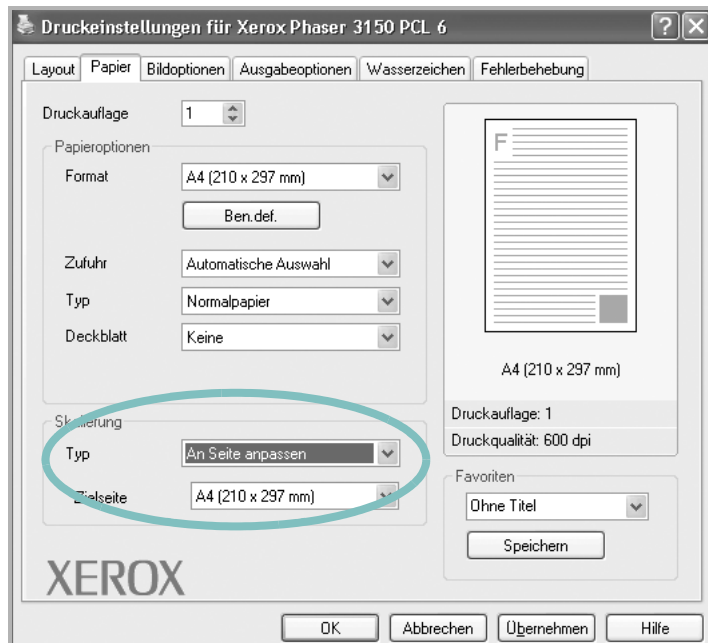
## Dokument an ausgewähltes Papierformat anpassen



Mit dieser Druckerfunktion können Sie Ihren Druckauftrag unabhängig von der Größe des elektronischen Dokuments an jedes gewählte Papierformat anpassen. Das ist zum Beispiel hilfreich, um Details auf einem kleinformatigen Dokument zu überprüfen.

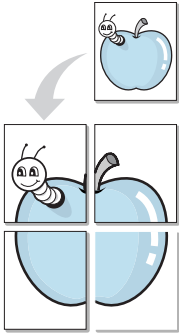
- 1 Um die Druckeinstellungen von der Anwendungssoftware aus zu ändern, öffnen Sie das Fenster der Druckereinstellungen. Hinweise hierzu finden Sie auf Seite 4.2.
- 2 Klicken Sie auf die Registerkarte **Papier** und wählen Sie in der Dropdown-Liste **Typ** die Option **An Seite anpassen**.
- 3 Wählen Sie in der Dropdown-Liste **Zielseite** die richtige Größe aus.

4



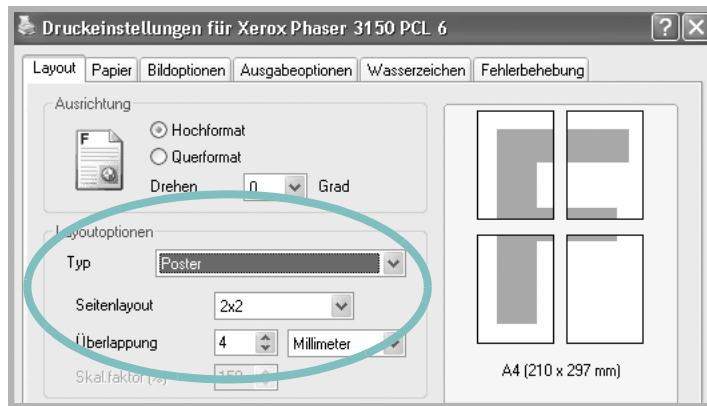
- 4 Wählen Sie die Papierzufuhr, das Format und den Typ aus.
- 5 Klicken Sie auf **OK**, um den Druckvorgang zu starten.

# Poster drucken



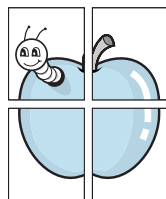
Mit dieser Funktion können Sie ein einseitiges Dokument auf 4, 9 oder 16 Blätter drucken, die dann zu einem Poster zusammengesetzt werden können.

- 1 Um die Druckeinstellungen von der Anwendungssoftware aus zu ändern, öffnen Sie das Fenster der Druckereinstellungen. Siehe Seite 4.2.
- 2 Klicken Sie auf die Registerkarte **Layout** und wählen Sie in der Dropdown-Liste **Typ** die Option **Poster**.

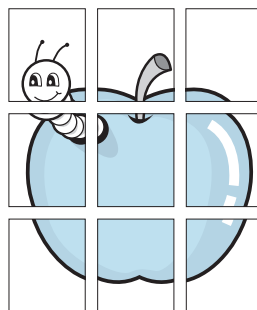


- 3 Konfigurieren Sie die Poster-Option:

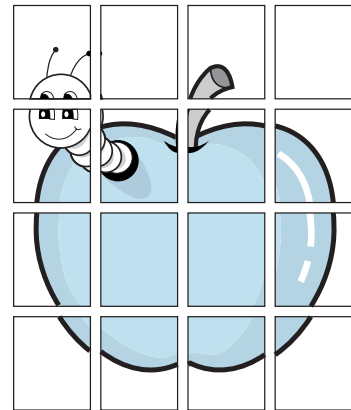
Sie können unter folgenden Seitenlayouts wählen: 2x2, 3x3, 4x4 oder Ben.def. Wenn Sie beispielsweise 2x2 wählen, wird die Ausgabe automatisch so vergrößert, dass sie vier Blätter bedeckt.



▲ 2 x 2

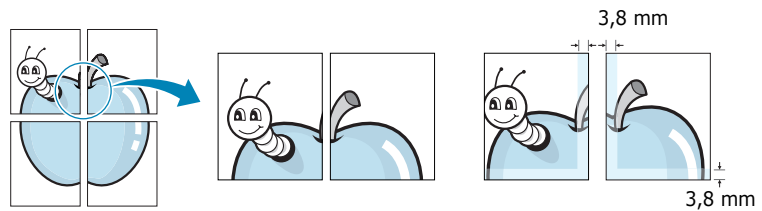


▲ 3 x 3



▲ 4 x 4

Sie können einen Überlappungsbereich in Zoll oder Millimetern angeben, damit sich das Poster leichter zusammensetzen lässt.



- 4 Wählen Sie auf der Registerkarte **Papier** die Papierzufuhr, das Papierformat und den Papiertyp aus.
- 5 Klicken Sie auf **OK**, um den Druckvorgang zu starten. Sie können das Poster erstellen, indem Sie die entstandenen Seiten miteinander verbinden.

4

## Wasserzeichen verwenden



Mit der Option "Wasserzeichen" können Sie Text über ein vorhandenes Dokument drucken. Wenn Sie beispielsweise "ENTWURF" oder "VERTRAULICH" in großen grauen Buchstaben quer über die erste Seite oder alle Seiten eines Dokuments drucken möchten.

Der Drucker wird mit mehreren vordefinierten Wasserzeichen geliefert, die Sie ändern oder denen Sie neue hinzufügen können.

### Vorhandenes Wasserzeichen verwenden

- 1 Um die Druckeinstellungen von der Anwendungssoftware aus zu ändern, öffnen Sie das Fenster der Druckereinstellungen. Hinweise hierzu finden Sie auf Seite 4.2.

- 2 Klicken Sie auf die Registerkarte **Wasserzeichen** und wählen Sie das gewünschte Wasserzeichen unter **Aktuelle Wasserzeichen**. Das ausgewählte Wasserzeichen wird im Vorschauenfenster angezeigt.



- 3 Klicken Sie auf **OK**, um den Druckvorgang zu starten.

## Wasserzeichen erstellen

- 1 Um die Druckeinstellungen von der Anwendungssoftware aus zu ändern, öffnen Sie das Fenster der Druckereinstellungen. Hinweise hierzu finden Sie auf Seite 4.2.

- 2 Klicken Sie auf die Registerkarte **Wasserzeichen**.

- 3 Geben Sie den gewünschten Text für das Wasserzeichen in das Feld **Wasserzeichen-Meldung** ein.

Der Text wird im Vorschauenfenster angezeigt. In diesem Fenster sehen Sie, wie das Wasserzeichen auf der gedruckten Seite aussehen wird.

Wenn die Option **Nur erste Seite** aktiviert ist, wird das Wasserzeichen nur auf die erste Seite gedruckt.

- 4 Wählen Sie die gewünschten Optionen für das Wasserzeichen aus.

Im Bereich **Schriftart-Attribute** können Sie Schriftart, Schriftstil, Schriftgröße und die Graustufe auswählen; im Bereich **Winkel der Meldung** stellen Sie den Winkel für das Wasserzeichen ein.

- 5 Klicken Sie auf **Hinzufügen**, um ein neues Wasserzeichen in die Liste aufzunehmen.
- 6 Wenn Sie die Bearbeitung abgeschlossen haben, klicken Sie auf **OK** und starten Sie den Druckvorgang.

Zum Beenden des Drucks des Wasserzeichens wählen Sie **<Kein Wasserzeichen>** unter **Aktuelle Wasserzeichen**.

## Wasserzeichen bearbeiten

- 1 Um die Druckeinstellungen von der Anwendungssoftware aus zu ändern, öffnen Sie das Fenster der Druckereinstellungen. Hinweise hierzu finden Sie auf Seite 4.2.
- 2 Klicken Sie auf die Registerkarte **Wasserzeichen**.
- 3 Wählen Sie das zu bearbeitende Wasserzeichen in der Liste **Aktuelle Wasserzeichen** und ändern Sie den Text und die Optionen für das Wasserzeichen. Einzelheiten finden Sie unter "Wasserzeichen erstellen" auf Seite 4.14.
- 4 Klicken Sie auf **Aktualis.**, um die Änderungen zu speichern.
- 5 Klicken Sie auf **OK**.

4

## Wasserzeichen löschen

- 1 Um die Druckeinstellungen von der Anwendungssoftware aus zu ändern, öffnen Sie das Fenster der Druckereinstellungen. Hinweise hierzu finden Sie auf Seite 4.2.
- 2 Klicken Sie auf die Registerkarte **Wasserzeichen**.
- 3 Wählen Sie das zu löschende Wasserzeichen in der Liste **Aktuelle Wasserzeichen** und klicken Sie auf **Löschen**.
- 4 Klicken Sie auf **OK**.

# Einstellen der Bildoptionen

Verwenden Sie die folgenden Bildoptionen zur Anpassung der Druckqualität an Ihre Erfordernisse. Einzelheiten zum Zugriff auf die Druckereinstellungen finden Sie auf Seite 4.2.

Klicken Sie auf die Registerkarte **Bildoptionen**, um die nachfolgend dargestellten Einstellungen anzuzeigen.



Eigenschaft	Beschreibung
<b>1 Druckqualitätsmodus</b>	Sie können die Druckauflösung auswählen, indem Sie unter <b>1200 dpi-Bildqualität</b> , <b>600 dpi</b> , <b>300 dpi</b> und <b>Entwurfsmodus</b> wählen. Je höher die Einstellung, desto schärfer werden Buchstaben und Grafiken wiedergegeben. Allerdings kann bei höherer Einstellung der Druckvorgang länger dauern.

Eigenschaft	Beschreibung
<p>② <b>TrueType-Optionen</b></p>	<p>Diese Option legt fest, was der Treiber dem Drucker zur Darstellung von Text in Ihrem Dokument übermittelt. Wählen Sie die dem Status Ihres Dokuments entsprechende Einstellung.</p> <ul style="list-style-type: none"> <li>• <b>Als Outline herunterladen:</b> Wird diese Option gewählt, lädt der Treiber die Schriftdaten in Form von Outlines.</li> <li>• <b>Als Bit-Image herunterladen:</b> Wird diese Option gewählt, lädt der Treiber die Schriftdaten als Bitmap Images. Dokumente mit komplizierten Schriften wie Koreanisch oder Chinesisch und verschiedene andere Schriftarten werden bei dieser Einstellung schneller gedruckt.</li> <li>• <b>Als Grafik drucken:</b> Wird diese Option gewählt, lädt der Treiber alle Schriften als Grafik. Wenn Dokumente mit hohem Grafikanteil und relativ wenigen TrueType-Schriftarten gedruckt werden, kann die Druckgeschwindigkeit bei dieser Einstellung höher sein.</li> </ul>
<p>③ <b>Gesamten Text schwarz drucken</b></p>	<p>Bei Auswahl dieser Option kann der gesamte Text in Ihrem Dokument in durchgehendem Schwarz gedruckt werden, unabhängig von den Farben, in denen er auf dem Bildschirm angezeigt wird. Wenn diese Option nicht aktiviert ist, wird farbiger Text in verschiedenen Graustufen angezeigt.</p>

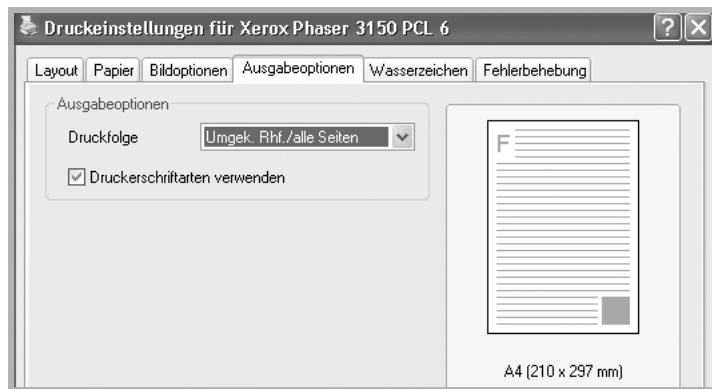


# Ausgabeoptionen verwenden

Sie können Optionen zur Ausgabe Ihrer Vorlage wählen.


Einzelheiten zum Zugriff auf die Druckereinstellungen finden Sie auf Seite 4.2.

Klicken Sie auf die Registerkarte **Ausgabeoptionen**.

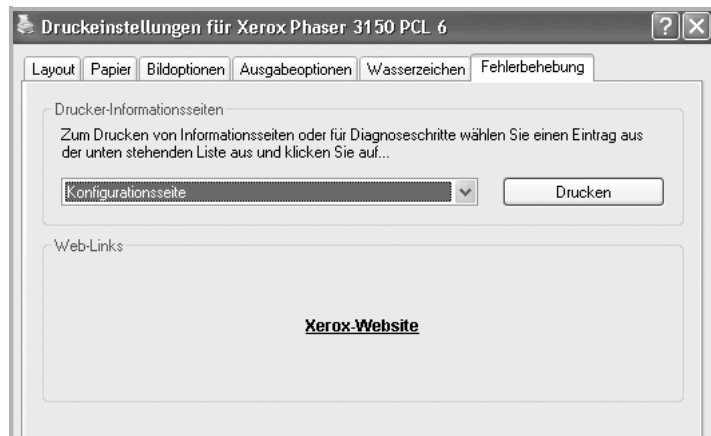


Option	Beschreibung
<b>Druckfolge</b>	<p>Sie können die Reihenfolge der gedruckten Seiten angeben, indem Sie die Druckfolge in der Dropdown-Liste auswählen.</p> <ul style="list-style-type: none"><li>• <b>Normal:</b> Es wird in normaler Reihenfolge gedruckt.</li><li>• <b>Umgek. Rhf./alle Seiten:</b> Alle Seiten werden in umgekehrter Reihenfolge gedruckt. Diese Einstellung ist hilfreich, wenn Sie das Ausgabefach auf der Rückseite verwenden.</li><li>• <b>Ungerade Seiten drucken:</b> Es werden nur die ungeraden Seiten des Dokuments gedruckt.</li><li>• <b>Gerade Seiten drucken:</b> Es werden nur die geraden Seiten des Dokuments gedruckt.</li></ul>
<b>Druckerschriftarten verwenden</b>	<p>Wenn diese Option aktiviert ist, verwendet der Drucker zum Ausdrucken des Dokuments die in seinem Speicher befindlichen (residenten) Schriften und lädt nicht die im Dokument verwendeten Schriften. Da das Laden von Schriften Zeit erfordert, kann durch Auswahl dieser Option die Druckgeschwindigkeit erhöht werden.</p>

# Fehlerbehebung

Über die Registerkarte Fehlerbehebung können Sie die Drucker-Informationssseiten ausdrucken. Sie können die Informationssseiten auch mithilfe der Taste  drucken. (Siehe Seite 2.14 und Seite 5.8.)

Klicken Sie auf die Registerkarte **Fehlerbehebung**.



4

Option	Beschreibung
<b>Drucker-Informationssseiten</b>	<p>Sie können Informationssseiten drucken, indem Sie die zu druckende Seite in der Dropdown-Liste auswählen und die Taste <b>Drucken</b> drücken.</p> <ul style="list-style-type: none"><li>• <b>Konfigurationsseite:</b> Ihr Drucker druckt eine Konfigurationsseite.</li><li>• <b>PCL-Schriftartenliste:</b> Ihr Drucker druckt eine PCL-Schriftartenliste.</li><li>• <b>Büro-Demoseite:</b> Ihr Drucker druckt eine Testseite.</li></ul>
<b>Web-Links</b>	<p>Sie können direkt auf die Xerox Website zugreifen.</p>

---

## Statusmonitor verwenden

Wenn während des Druckvorgangs ein Fehler auftaucht, wird der Statusüberwachung angezeigt, der auf den Fehler hinweist.



---

### HINWEIS:

- Das Statusüberwachung-Programm kann nur dann verwendet werden, wenn Sie den Drucker mit einem USB-Kabel mit Ihrem Computer verbinden.
  - Der Statusmonitor kann in Windows 98/Me/2000/XP verwendet werden.
- 

## Statusmonitor installieren

- 1 Legen Sie die CD-ROM in das CD-ROM-Laufwerk ein. Die Installation wird automatisch gestartet.

Falls das CD-ROM-Laufwerk nicht automatisch startet:

Wählen Sie die Option **Ausführen** Menü **Start**. Geben Sie in der Zeile "Öffnen" **X:\setup.exe** ein (**X** steht für den Laufwerksbuchstaben des CD-ROM-Laufwerks). Klicken Sie anschließend auf **OK**.

- 2 Wählen Sie die gewünschte Sprache der zu installierenden Software aus.
- 3 Klicken Sie auf **Statusüberwachung**.
- 4 Folgen Sie den Bildschirmanweisungen, um die Installation abzuschließen.



---

**HINWEIS:** Hinweise zur Deinstallation des Statusüberwachungsprogramms finden Sie auf Seite 2.18.

---

## Problemlösungsanleitung öffnen

Doppelklicken Sie auf das Symbol Statusüberwachung in der Windows Task-Leiste.

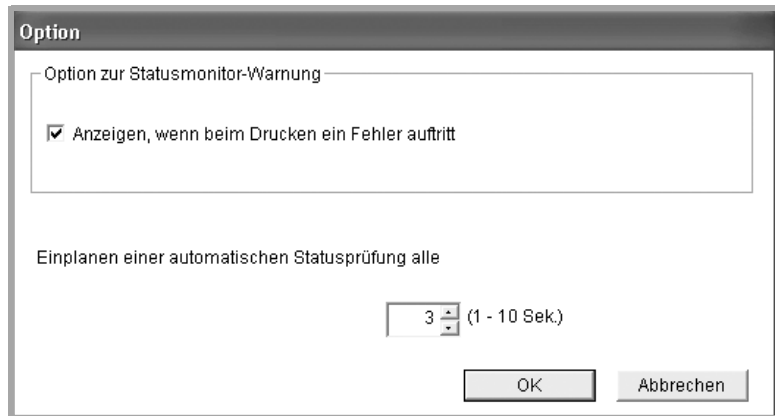
Doppelklicken Sie auf dieses Symbol.



Oder wählen Sie unter **Start** die Option **Programme, Xerox Phaser 3150** und **Anleitung zur Problemlösung**.

## Programmeinstellung des Statusmonitor ändern

Folgendes Fenster wird geöffnet, wenn Sie mit der rechten Maustaste auf das Statusüberwachung-Symbol in der Windows-Symbolleiste klicken und **Option** wählen.



4

- **Anzeigen, wenn beim Drucken ein Fehler auftritt.** Der Statusmonitor-Ballon wird angezeigt, wenn während des Druckens ein Fehler auftritt.
- **Einplanen einer automatischen Statusprüfung.** Ermöglicht eine regelmäßige Aktualisierung des Druckerstatus. Wird der Wert auf ca. 1 Sekunde eingestellt, wird der Druckerstatus häufiger überprüft, wodurch eine schnellere Reaktion auf einen Druckerfehler erfolgen kann.



**HINWEIS:** Wenn der Statusüberwachung-Ballon einen Fehler anzeigt, können Sie den aktuellen Druckauftrag abbrechen oder die entsprechende Lösung anzeigen lassen. Wenn Sie **Druck abbrechen** wählen, schalten Sie den Drucker aus und klicken Sie auf **OK**. Dies kann einige Minuten dauern.

---

# Gemeinsam genutzten lokalen Drucker einrichten

Sie können den Drucker direkt an einen beliebigen Computer im Netzwerk, den "Host Computer", anschließen. Der Drucker kann dann von mehreren Benutzern im Netzwerk über eine Netzwerkdrucker Verbindung unter Windows 98/Me/XP/NT 4.0/2000 gemeinsam genutzt werden.

## Unter Windows 98/Me

### Hostcomputer konfigurieren

- 1 Starten Sie Windows.
- 2 Wählen Sie im Menü **Start** die Option **Systemsteuerung**. Doppelklicken Sie auf das Symbol **Netzwerk**.
- 3 Aktivieren Sie das Kästchen **Datei- und Druckerfreigabe** und klicken Sie auf **OK**. Schließen Sie das Fenster.
- 4 Wählen Sie im Menü **Start** in der Task-Leiste die Option **Einstellungen** und anschließend **Drucker**. Doppelklicken Sie auf den Namen Ihres Druckers.
- 5 Wählen Sie im Menü **Drucker** die Option **Eigenschaften**.
- 6 Klicken Sie auf die Registerkarte **Freigabe** und aktivieren Sie die Option **Freigegeben als**. Füllen Sie das Feld **Freigabename** aus und klicken Sie auf **OK**.

### Clientcomputer konfigurieren

- 1 Klicken Sie mit der rechten Maustaste auf **Start** in der Task-Leiste und wählen Sie **Explorer**.
- 2 Öffnen Sie in der linken Spalte den Netzwerkordner.
- 3 Klicken Sie mit der rechten Maustaste auf den gemeinsam zu nutzenden Drucker. Wählen Sie **Druckeranschluss zuweisen**.
- 4 Wählen Sie den gewünschten Anschluss aus, markieren Sie das Kästchen **Verbindung beim Start wiederherstellen** und klicken Sie auf **OK**.
- 5 Wählen Sie im Menü **Start** in der Task-Leiste die Option **Einstellungen** und anschließend **Drucker**.
- 6 Doppelklicken Sie auf das Symbol für Ihren Drucker.

- 7 Wählen Sie im Menü **Drucker** die Option **Eigenschaften**.
- 8 Klicken Sie auf die Registerkarte **Details**. Wählen Sie den Druckeranschluss und klicken Sie auf **OK**.

## Unter Windows NT 4.0/2000/XP

### Hostcomputer konfigurieren

- 1 Starten Sie Windows.
- 2 Wählen Sie bei Windows NT 4.0/2000 im Menü **Start** die Optionen **Einstellungen** und **Drucker**.  
Wählen Sie bei Windows XP im Menü **Start Drucker und Faxgeräte**.

3 Doppelklicken Sie auf das Symbol für Ihren Drucker.

4 Wählen Sie im Menü **Drucker** die Option **Freigabe**.

5 Aktivieren Sie unter Windows NT 4.0 das Kästchen **Freigegeben**.

Aktivieren Sie unter Windows 2000 das Kästchen **Freigegeben als**.

Markieren Sie unter Windows XP das Kästchen **Drucker freigeben**.

6 Füllen Sie unter Windows NT 4.0 das Feld **Freigabename** aus und klicken Sie auf **OK**.

Füllen Sie unter Windows 2000/XP das Feld **Freigabename** aus und klicken Sie auf **OK**.

### Clientcomputer konfigurieren

1 Klicken Sie mit der rechten Maustaste auf **Start** in der Task-Leiste und wählen Sie **Explorer**.

2 Öffnen Sie in der linken Spalte den Netzwerkordner.

3 Klicken Sie auf den gemeinsam zu nutzenden Drucker.

4 Wählen Sie bei Windows NT 4.0/2000 im Menü **Start** die Optionen **Einstellungen** und **Drucker**.

Wählen Sie bei Windows XP im Menü **Start Drucker und Faxgeräte**.

- 5 Doppelklicken Sie auf das Symbol für Ihren Drucker.
- 6 Wählen Sie im Menü **Drucker** die Option **Eigenschaften**.
- 7 Klicken Sie auf die Registerkarte **Anschlüsse** und dann auf **Hinzufügen**.
- 8 Wählen Sie **Local Port** und klicken Sie auf **Neuer Anschluss**.
- 9 Füllen Sie das Feld **Geben Sie einen Anschlussnamen ein** aus und geben Sie den gemeinsam zu nutzenden Drucker an.
- 10 Klicken Sie auf **OK** und anschließend auf **Schließen**.
- 11 Klicken Sie unter Windows NT 4.0 auf **OK**.

Klicken Sie unter Windows 2000/XP auf **Übernehmen** und dann auf **OK**.



# 5

## DRUCKER WARTEN

In diesem Kapitel finden Sie allgemeine Hinweise zu Tonerkartuschen und zum Toner-Sparbetrieb sowie zur Wartung des Druckers.

Folgende Themen werden behandelt:

- **Tonerkartusche warten**
- **Drucker reinigen**
- **Konfigurationsseite drucken**



---

# Tonerkartusche warten

## Aufbewahrung der Tonerkartuschen

Für eine optimale Nutzung von Tonerkartuschen beachten Sie die folgenden Hinweise:

- Nehmen Sie die Tonerkartusche nicht aus der Verpackung, bevor Sie sie verwenden.
- Füllen Sie Tonerkartuschen nicht mit Toner nach. **Schäden, die durch nachgefüllte Kartuschen verursacht wurden, sind von der Garantieleistung ausgeschlossen.**
- Lagern Sie Tonerkartuschen in derselben Umgebung, in der sich der Drucker befindet.
- Setzen Sie die Kartusche nur kurz dem Tageslicht aus, um Beschädigungen zu vermeiden.

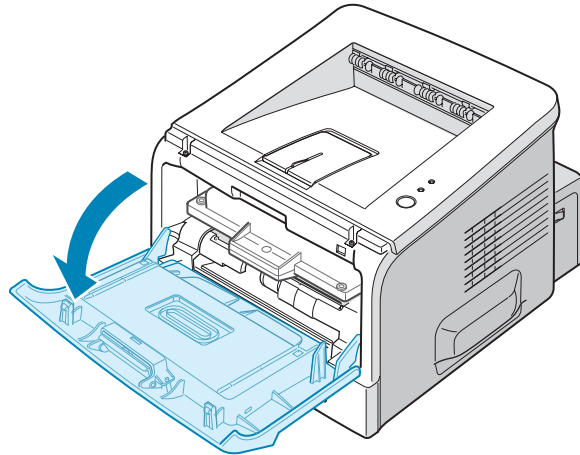
## Lebensdauer von Tonerkartuschen

Die Lebensdauer einer Tonerkartusche hängt von der Tonermenge ab, die für Druckaufträge erforderlich ist. Beim Drucken eines Textes mit 5% Deckung reicht eine Tonerkartusche mit Standardkapazität im Durchschnitt für 3.500 Seiten, eine Tonerkartusche mit hoher Kapazität für 5.000 Seiten.

## Toner in der Kartusche verteilen

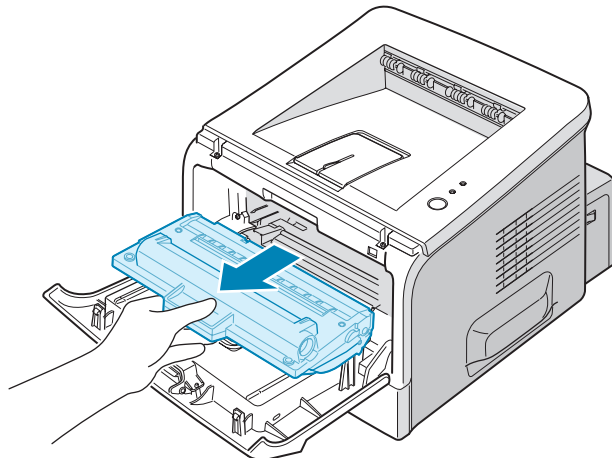
Wenn nur noch wenig Toner vorhanden ist, können blasse, helle Bereiche auf einer gedruckten Seite auftreten. Sie können die Druckqualität vorübergehend verbessern, indem Sie den Toner in der Kartusche besser verteilen. Wenn Sie wie folgt beschrieben vorgehen, können Sie Ihren aktuellen Druckauftrag möglicherweise noch abschließen, bevor die Tonerkartusche ausgetauscht werden muss.

- 1 Öffnen Sie die Frontabdeckung, indem Sie sie zu Ihnen ziehen.



5

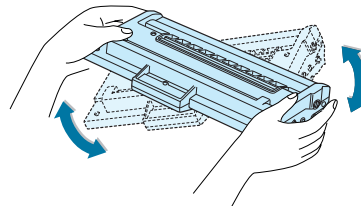
- 2 Ziehen Sie die Tonerkartusche aus dem Drucker.



### **ACHTUNG:**

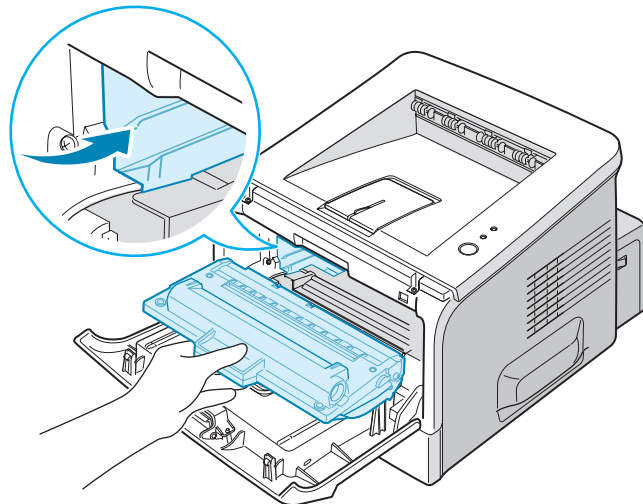
- Greifen Sie nicht zu weit in den Drucker hinein. Der Fixierbereich des Druckers kann sehr heiß sein.
- Setzen Sie die Kartusche nur kurz dem Tageslicht aus, um Beschädigungen zu vermeiden. Decken Sie sie mit einem Stück Papier ab, wenn sie länger als einige Minuten dem Tageslicht ausgesetzt ist und legen Sie sie an einem sauberen Ort flach hin.

- 3** Schütteln Sie die Tonerkartusche vorsichtig 5 oder 6 Mal hin und her, um den Toner gleichmäßig zu verteilen.

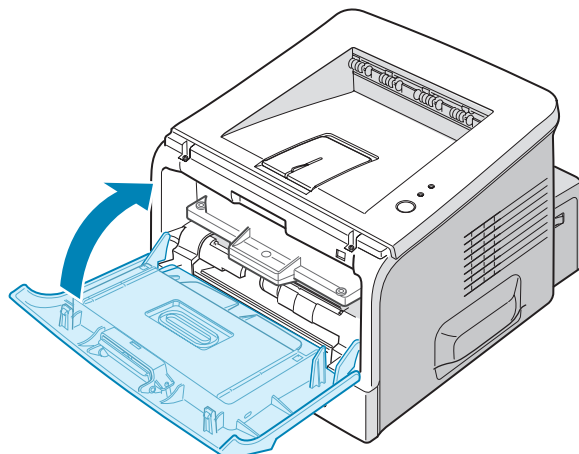


**HINWEIS:** Sollte Toner auf Ihre Kleidung geraten, wischen Sie den Toner mit einem trockenen Tuch ab und waschen das betroffene Kleidungsstück in kaltem Wasser aus. Bei Verwendung von heißem Wasser setzt sich der Toner im Gewebe fest.


- 4** Setzen Sie die Tonerkartusche wieder in den Drucker ein. Vergewissern Sie sich, dass sie ordnungsgemäß einrastet.



- 5** Schließen Sie die Frontabdeckung. Vergewissern Sie sich, dass die Abdeckung richtig geschlossen ist. Ist dies nicht der Fall, können Fehler beim Drucken auftreten.



## Tonerkartusche auswechseln

Wenn der Ausdruck nach dem Verteilen des Toners (siehe Seite 5.3) weiterhin zu hell ist oder die LED  orange blinkt, tauschen Sie die Tonerkartusche aus.

Nehmen Sie die alte Kartusche aus dem Drucker und setzen Sie eine neue ein. Hinweise hierzu finden Sie unter "Tonerkartusche installieren" auf Seite 2.4.

---

## Drucker reinigen

Um eine gleich bleibend gute Druckqualität zu erzielen, reinigen Sie das Gerät wie nachfolgend beschrieben, wenn die Tonerkartusche ausgewechselt wird oder wenn Qualitätsprobleme auftreten.



**HINWEIS:** Wenn Sie die Innenseite des Druckers reinigen, berühren Sie nicht die Übertragungswalze (unter der Tonerkartusche). Fingerabdrücke auf der Walze können die Druckqualität beeinträchtigen.



**ACHTUNG:** Bei Verwendung von Reinigungsmitteln mit hohem Gehalt an Alkohol, von Lösungsmitteln oder von anderen aggressiven Substanzen zum Reinigen des Druckergehäuses kann das Gehäuse verfärbt oder beschädigt werden.

### Außenseite des Druckers reinigen

Reinigen Sie das Druckergehäuse mithilfe eines weichen, flusenfreien Tuchs. Das Tuch kann leicht mit Wasser angefeuchtet werden, vermeiden Sie jedoch unbedingt, dass Wasser auf den Drucker oder in das Innere des Druckers tropft.

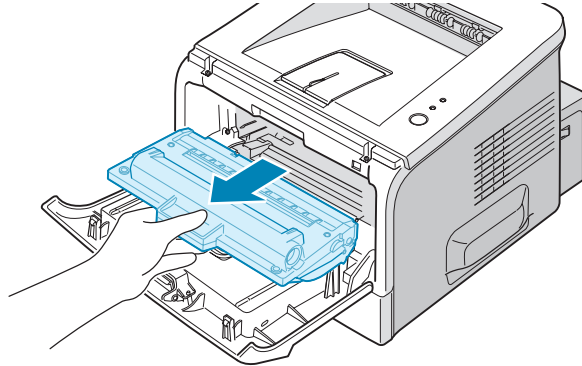
### Innenraum des Druckers reinigen

Während des Druckens können sich Papier- und Tonerreste sowie Staub im Drucker ansammeln. Über längere Zeit kann dies die Druckqualität beeinträchtigen und zu Tonerflecken oder Schmierern führen. Die Reinigung des Innenraums des Druckers kann diese Probleme beseitigen oder reduzieren.

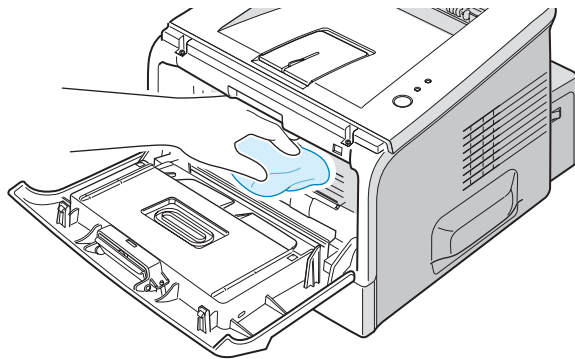
### Innenraum des Druckers reinigen

- 1 Schalten Sie den Drucker aus, ziehen Sie den Netzstecker und warten Sie, bis der Drucker sich abgekühlt hat.

- 2** Öffnen Sie die vordere Abdeckung. Ziehen Sie die Tonerkartusche aus dem Drucker.

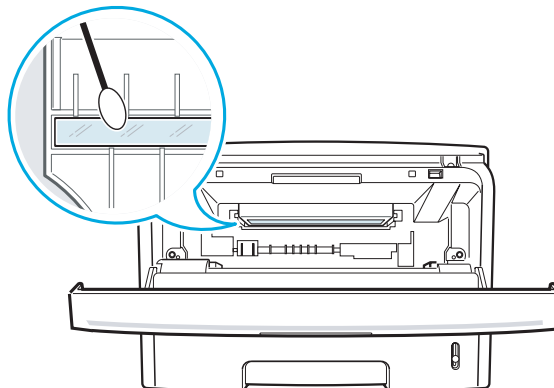


- 3** Wischen Sie Staub und Tonerrückstände mit einem trockenen, fusenfreien Tuch von der Tonerkartusche und ihrer Umgebung ab.

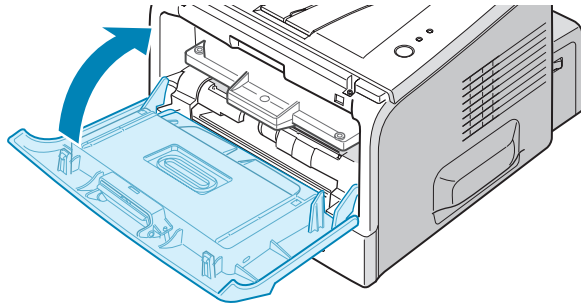


**HINWEIS:** Setzen Sie die Kartusche nur kurz dem Tageslicht aus, um Beschädigungen zu vermeiden. Decken Sie sie gegebenenfalls mit einem Blatt Papier ab und legen Sie sie an einem sauberen Ort flach hin. Berühren Sie keinesfalls die schwarze Übertragungswalze im Drucker.

- 4** Wischen Sie mit einem Wattestäbchen über das lange schmale Glas (Laser Scanning Unit) im oberen Bereich des Kartuschenfachs, um Staub zu entfernen.



- 5 Setzen Sie die Tonerkartusche wieder ein und schließen Sie die Abdeckung. Vergewissern Sie sich, dass die Abdeckung richtig geschlossen ist. Ist dies nicht der Fall, können Fehler beim Drucken auftreten.




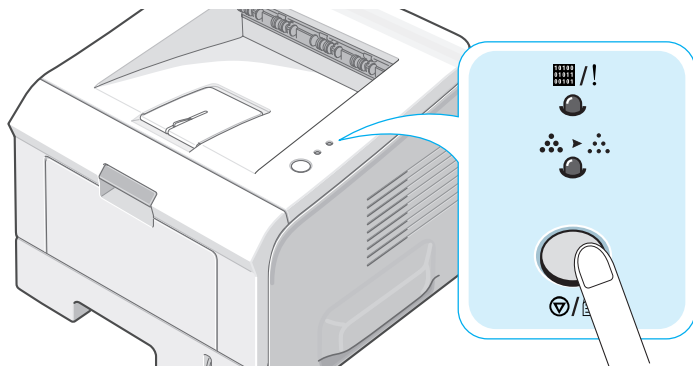
- 6 Schließen Sie das Netzkabel an und schalten Sie den Drucker ein.

### Reinigungsblatt drucken

Wenn die ausgedruckten Seiten verwischt, blass oder verschmiert sind, kann die Trommel in der Tonerkartusche durch Drucken eines Reinigungsblatts gereinigt werden. Dadurch wird eine Seite ausgedruckt, auf der diese Tonerrückstände gesammelt werden.

5

- 1 Vergewissern Sie sich, dass der Drucker eingeschaltet ist, sich im Bereitschaftsmodus befindet und dass sich Papier im Papierschacht befindet.
- 2 Drücken Sie die Taste  am Bedienfeld und halten Sie sie ca. 10 Sekunden lang gedrückt, bis alle LEDs leuchten.



- 3 Ihr Drucker zieht automatisch ein Blatt aus dem Schacht ein und druckt ein Reinigungsblatt aus, auf dem Staub oder Tonerrückstände enthalten sind.



**HINWEIS:** Der Reinigungsprozess dauert einige Zeit. Wenn Sie den Vorgang abbrechen möchten, schalten Sie das Gerät aus.


---

## Konfigurationsseite drucken

Über das Bedienfeld des Druckers können Sie ein Konfigurationsseite ausdrucken lassen. Über die Konfigurationsseite können Sie die aktuellen Druckereinstellungen anzeigen oder die Fehlerbehebung bei Druckerproblemen unterstützen.

So drucken Sie das Konfigurationsseite:

**1** Vergewissern Sie sich, dass der Drucker eingeschaltet ist, sich im Bereitschaftsmodus befindet und dass sich Papier im Papierschacht befindet.

**2** Drücken Sie die Taste  am Bedienfeld und halten Sie sie ca. 6 Sekunden lang gedrückt, bis alle LEDs schnell blinken.

Das Konfigurationsseite wird ausgedruckt.



# 6

## PROBLEME BEHEBEN

Dieses Kapitel enthält Hinweise dazu, was zu tun ist, wenn beim Betrieb des Druckers ein Fehler auftritt.

Folgende Themen werden behandelt:

- **Checkliste für Fehlerbehebung**
- **Allgemeine Druckerprobleme lösen**
- **Papierstau beseitigen**
- **Probleme mit der Druckqualität lösen**
- **Problemlösung bei Fehlermeldungen**
- **Allgemeine Probleme unter Windows**
- **Allgemeine Probleme unter Linux**



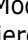
# Checkliste für Fehlerbehebung

Sollte der Drucker einmal nicht ordnungsgemäß funktionieren, überprüfen Sie folgende Punkte in der nachfolgenden Liste. Wenn der Drucker eines der Elemente der Prüfliste nicht erfüllt, befolgen Sie die entsprechenden Vorschläge zur Problemlösung.

Zu prüfen	Lösung
Drucken Sie eine Testseite, um sich zu vergewissern, dass der Drucker einwandfrei Papier einzieht. Hinweise hierzu finden Sie auf Seite 2.14 oder Seite 4.19.	<ul style="list-style-type: none"><li>• Wenn keine Testseite gedruckt wird, überprüfen Sie den Papiervorrat im Papierschacht.</li><li>• Wenn sich Papier im Drucker staut, lesen Sie "Papierstau beseitigen" auf Seite 6.6.</li></ul>
Überprüfen Sie, ob die Testseite richtig gedruckt wurde.	Wenn ein Problem mit der Druckqualität vorliegt, lesen Sie "Probleme mit der Druckqualität lösen" auf Seite 6.13.
Drucken Sie ein kurzes Dokument aus einer Anwendungssoftware, um zu überprüfen, ob Computer und Drucker richtig angeschlossen sind und miteinander kommunizieren.	<ul style="list-style-type: none"><li>• Wenn sich die Seite nicht drucken lässt, überprüfen Sie die Kabelverbindung zwischen Drucker und Computer.</li><li>• Überprüfen Sie die Druckerwarteschlange oder den Druckerspooler, um zu sehen, ob der Drucker im Pausenstatus ist.</li><li>• Überprüfen Sie die Anwendungssoftware, um sicherzustellen, dass Sie den richtigen Druckertreiber und den richtigen Kommunikationsanschluss verwenden. Wenn der Druck der Seite unterbrochen wird, lesen Sie "Allgemeine Druckerprobleme lösen" auf Seite 6.3.</li></ul>
Wenn das Durchgehen der Checkliste nicht zur Lösung des Druckerproblems führt, lesen Sie die folgenden Abschnitte zur Problemlösung.	<ul style="list-style-type: none"><li>• "Allgemeine Druckerprobleme lösen" auf Seite 6.3.</li><li>• "Problemlösung bei Fehlermeldungen" auf Seite 6.18.</li><li>• "Allgemeine Probleme unter Windows" auf Seite 6.19.</li><li>• "Allgemeine Probleme unter Linux" auf Seite 6.20.</li></ul>

# Allgemeine Druckerprobleme lösen

Wenn beim Betrieb des Druckers Probleme auftreten, lesen Sie die Lösungsvorschläge in der Tabelle.

Problem	Mögliche Ursache	Lösung
Der Drucker druckt nicht.	Der Drucker wird nicht mit Strom versorgt.	Überprüfen Sie die Anschlüsse des Netzkabels. Überprüfen Sie Netzschalter und Stromquelle.
	Der Drucker ist nicht als Standarddrucker ausgewählt.	Wählen Sie <b>Xerox Phaser 3150 PCL 6</b> als Ihren Standarddrucker aus.
	Überprüfen Sie den Drucker nach folgenden Kriterien:	<ul style="list-style-type: none"> <li>• Die Abdeckung des Druckers ist nicht geschlossen.</li> <li>• Papierstau.</li> <li>• Kein Papier eingelegt.</li> <li>• Es ist keine Tonerkartusche im Gerät.</li> </ul> <p>Tritt ein Drucker-Systemfehler auf, wenden Sie sich über Ihren Fachhändler an den Kundendienst.</p>
	Der Drucker befindet sich im Modus für manuellen Papiereinzug oder hat kein Papier mehr.	Legen Sie Papier in Schacht 1 ein und drücken Sie die Taste  am Bedienfeld des Druckers.
	Das Kabel zur Verbindung von Computer und Drucker ist nicht richtig angeschlossen.	Ziehen Sie das Druckerkabel ab und schließen Sie es wieder an.
	Das Kabel zur Verbindung von Computer und Drucker ist schadhaft.	Testen Sie nach Möglichkeit das Kabel, indem Sie es an einen anderen, ordnungsgemäß funktionierenden Computer anschließen und einen Druckauftrag starten. Sie können auch ein anderes Druckerkabel verwenden und dann einen Druckauftrag starten.
	Die Anschlusseinstellung ist falsch.	Prüfen Sie die Druckereinstellungen unter Windows, um sicherzustellen, dass der Druckauftrag an den richtigen Port gesendet wird (z. B. LPT1). Wenn der Computer mehr als einen Port hat, stellen Sie sicher, dass der Drucker an den richtigen Port angeschlossen ist.
	Der Drucker ist falsch konfiguriert.	Prüfen Sie die Druckereigenschaften, um sicherzustellen, dass alle Druckereinstellungen richtig sind.

Problem	Mögliche Ursache	Lösung
Der Drucker druckt nicht. (Fortsetzung)	Der Druckertreiber ist falsch installiert.	Installieren Sie den Druckertreiber neu, siehe Seite 2.18. Versuchen Sie, eine Testseite zu drucken.
	Der Drucker funktioniert nicht richtig.	Überprüfen Sie die Meldung auf dem Display des Bedienfelds, um festzustellen, ob der Drucker einen Systemfehler anzeigt.
Der Drucker wählt Druckmaterial im falschen Papiereinzug.	Die Auswahl der Papierzufuhr in den Druckereigenschaften könnte falsch sein.	Bei vielen Anwendungen befindet sich die Auswahl der Papierzufuhr auf der Registerkarte <b>Papier</b> der Druckereigenschaften. Wählen Sie die richtige Papierzufuhr aus. Hinweise hierzu finden Sie auf Seite 4.7.
Das Papier wird nicht in den Drucker eingezogen.	Das Papier wurde nicht richtig eingelegt.	Nehmen Sie das Papier aus dem Schacht und legen Sie es richtig ein.
	Im Papierschacht befindet sich zu viel Papier.	Entfernen Sie überschüssiges Papier aus dem Papierschacht.
	Das Papier ist zu dick.	Verwenden Sie nur Papier, das die vom Drucker erforderlichen Spezifikationen erfüllt. Hinweise hierzu finden Sie auf Seite 9.3.
Der Druckauftrag wird extrem langsam gedruckt.	Der Druckauftrag ist sehr kompliziert.	Vereinfachen Sie das Seitenlayout oder ändern Sie die Einstellungen für die Druckqualität.  Die maximale Druckgeschwindigkeit beträgt 20 Seiten pro Minute (A4) oder 22 Seiten pro Minute (US-Letter).
	Wenn Sie Windows 98/Me verwenden, wurde das Drucken im Hintergrund vielleicht falsch eingestellt.	Wählen Sie im Menü <b>Start</b> die Option <b>Einstellungen</b> und <b>Drucker</b> . Klicken Sie mit der rechten Maustaste auf das Druckersymbol <b>Xerox Phaser 3150 PCL 6</b> , wählen Sie <b>Eigenschaften</b> , klicken Sie auf die Registerkarte <b>Details</b> und dann auf die Schaltfläche <b>Spool-Einstellungen</b> . Wählen Sie die gewünschten Spool-Einstellungen.
Die ausgedruckte Seite ist halb leer.	Das Layout ist zu kompliziert.	Vereinfachen Sie das Layout der Seite und entfernen Sie alle unnötigen Grafiken aus dem Dokument.
	Die Einstellung der Seitenausrichtung ist falsch.	Ändern Sie die Seitenausrichtung in Ihrer Anwendung. Hinweise hierzu finden Sie auf Seite 4.3.
	Das Papierformat stimmt nicht mit der entsprechenden Softwareeinstellung überein.	Vergewissern Sie sich, dass das Papierformat in den Druckertreibereinstellungen mit dem Papier im Papierschacht übereinstimmt.


Problem	Mögliche Ursache	Lösung
Es kommt ständig zu Papierstaus.	Im Papierschacht befindet sich zu viel Papier.	Entfernen Sie überschüssiges Papier aus dem Papierschacht. Verwenden Sie zum Drucken auf spezielles Druckmaterial nur Schacht 1.
	Sie verwenden einen ungeeigneten Papiertyp.	Verwenden Sie nur Papier, das die vom Drucker erforderlichen Spezifikationen erfüllt. Hinweise hierzu finden Sie auf Seite 9.3.
	Sie verwenden ein ungeeignetes Ausgabeverfahren.	Spezielle Druckmaterialien, wie dickes Papier, sollten nicht über das obere Ausgabefach (bedruckte Seite nach unten) ausgegeben werden. Verwenden Sie stattdessen das Ausgabefach auf der Rückseite (bedruckte Seite nach oben).
	Im Drucker haben sich zu viele Rückstände angesammelt.	Öffnen Sie die hintere Abdeckung und entfernen Sie die Rückstände.
Der Drucker druckt, aber der Text ist falsch, unleserlich oder unvollständig.	Das Druckerkabel ist locker oder schadhaft.	Ziehen Sie das Druckerkabel ab und schließen Sie es wieder an. Versuchen Sie, einen Druckauftrag zu drucken, den Sie bereits erfolgreich gedruckt haben. Testen Sie nach Möglichkeit das Kabel, indem Sie es an einen anderen, ordnungsgemäß funktionierenden Computer anschließen und einen Druckauftrag starten. Sie können auch ein anderes Druckerkabel verwenden und dann einen Druckauftrag starten.
	Sie haben den falschen Druckertreiber ausgewählt.	Überprüfen Sie das Druckerauswahlmenü der Anwendung, um sicherzustellen, dass Ihr Drucker ausgewählt ist.
	Die Anwendungssoftware funktioniert nicht richtig.	Versuchen Sie, aus einer anderen Anwendung einen Druckauftrag zu drucken.
	Das Betriebssystem funktioniert nicht richtig.	Wenn Sie aus Windows (alle Versionen) drucken, gehen Sie zur DOS-Eingabeaufforderung und überprüfen Sie die Funktion mit folgendem Befehl: Geben Sie bei einer Eingabeaufforderung <b>C:\</b> den Befehl <b>Dir LPT1</b> ein und drücken Sie die <b>Enter</b> -Taste. (Dabei wird davon ausgegangen, dass der Drucker an LPT1 angeschlossen ist.) Beenden Sie Windows und starten Sie Ihren Computer neu. Schalten Sie den Drucker aus und wieder an.
Seiten werden gedruckt, sind aber vollkommen leer.	Die Tonerkartusche ist schadhaft oder leer.	Verteilen Sie gegebenenfalls den Toner. Hinweise hierzu finden Sie auf Seite 5.3. Ersetzen Sie bei Bedarf die Tonerkartusche.
	Die Datei hat leere Seiten.	Überprüfen Sie die Datei, um sicher zu sein, dass sie keine leeren Seiten enthält.
	Bestimmte Komponenten wie Steuerung oder Platine können schadhaft sein.	Wenden Sie sich über Ihren Fachhändler an den Kundendienst.

Problem	Mögliche Ursache	Lösung
Abbildungen werden in Adobe Illustrator fehlerhaft gedruckt.	Die Anwendungssoftware ist falsch eingestellt.	Drucken Sie das Dokument, indem Sie <b>Als Bit-Image herunterladen</b> im Feld <b>TrueType-Optionen</b> der Registerkarte <b>Bildoptionen</b> auswählen.

## Papierstau beseitigen

Während eines Druckauftrags kann es gelegentlich zu einem Papierstau kommen. Gründe hierfür sind u. a.:

- Der Schacht ist nicht ordnungsgemäß beladen oder überladen.
- Der Schacht wurde während eines Druckauftrags aus dem Drucker gezogen.
- Die vordere Abdeckung wurde während eines Druckauftrags geöffnet.
- Es wurde Papier verwendet, das nicht den Papierspezifikationen entspricht. Hinweise hierzu finden Sie unter "Papierspezifikationen" auf Seite 9.3.
- Es wurde Papier verwendet, das keines der unterstützten Formate aufweist. Hinweise hierzu finden Sie unter "Papierspezifikationen" auf Seite 9.3.

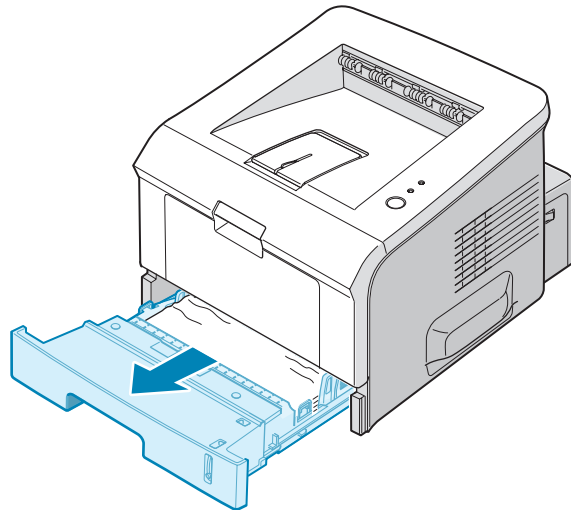
Wenn ein Papierstau auftritt, leuchtet die  LED-Anzeige auf dem Bedienfeld rot. Suchen Sie das gestaute Papier und entfernen Sie es. Wenn Sie es von außen nicht sehen können, suchen Sie es im Innern des Druckers.



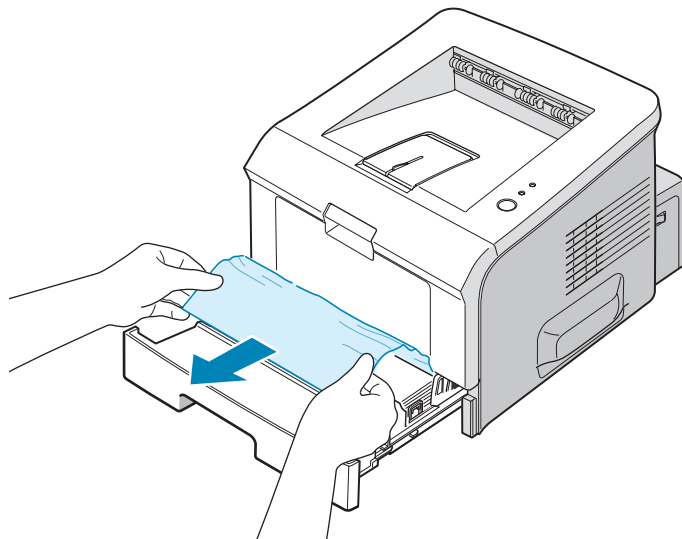
**HINWEIS:** Verwenden Sie zum Beseitigen von Papierstaus keine Pinzette oder Metallgegenstände mit scharfen Enden, da dies zu Beschädigungen der Metallteile im Drucker und somit zu einem Kurzschluss führen kann.

## Im Papiereinzugsbereich

- 1 Ziehen Sie den Papierschacht 2 heraus, damit das gestaute Papier frei liegt.



- 2 Entfernen Sie falsch eingezogenes Papier aus dem Einzugsbereich. Vergewissern Sie sich, dass das Papier im Papierschacht richtig ausgerichtet ist.

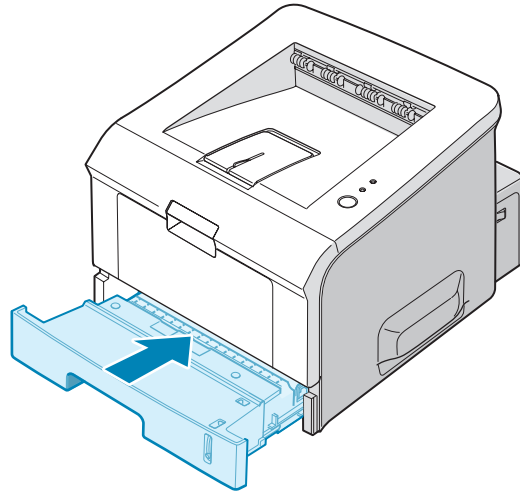


6



**HINWEIS:** Wenn das gestaute Papier nicht zu sehen ist oder wenn sich das Papier nicht problemlos herausziehen lässt, nehmen Sie den Papierschacht aus dem Drucker und ziehen Sie das gestaute Papier vorsichtig aus dem Einzugsbereich heraus.

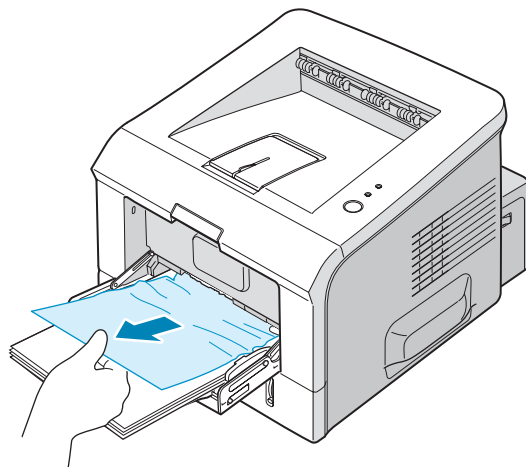
- 3 Schieben Sie den Papierschacht wieder in den Drucker.



- 4 Öffnen und schließen Sie die vordere Abdeckung, um den Druckvorgang fortzusetzen.

### **In Schacht 1**

- 1 Öffnen Sie Schacht 1.
- 2 Ziehen Sie das gestaute Papier vorsichtig aus dem Einzugsbereich.



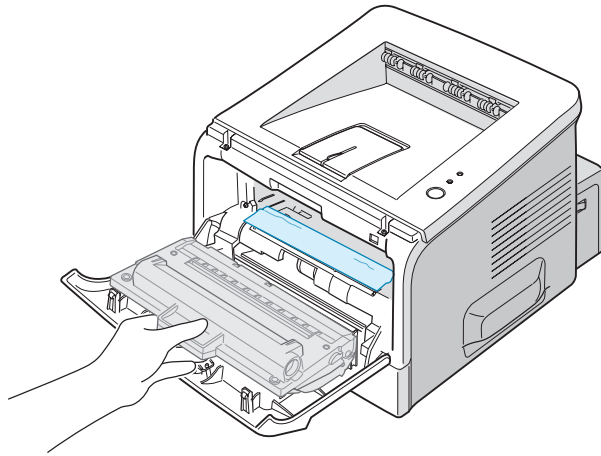
- 3 Öffnen und schließen Sie die vordere Abdeckung. Nun können Sie mit dem Drucken fortfahren.

## Bei der Tonerkartusche

- 1 Öffnen und schließen Sie die vordere Abdeckung. Das gestaute Papier wird nun automatisch aus dem Drucker transportiert.

Ist dies nicht der Fall, gehen Sie zu Schritt 2.

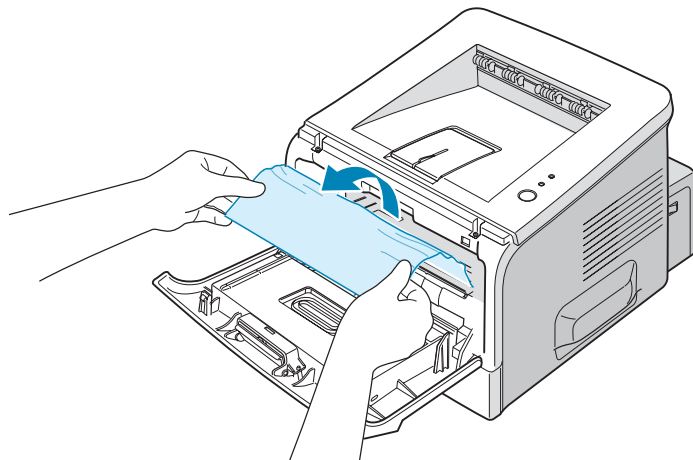
- 2 Öffnen Sie die vordere Abdeckung und nehmen Sie die Tonerkartusche heraus.



**ACHTUNG:** Setzen Sie die Kartusche nur kurz dem Tageslicht aus, um Beschädigungen zu vermeiden. Decken Sie die Tonerkartusche mit einem Blatt Papier ab, wenn sie sich nicht im Drucker befindet und legen Sie sie an einem sauberen Ort flach hin.

6

- 3 Ziehen Sie das gestaute Papier vorsichtig zu sich und aus dem Drucker heraus.



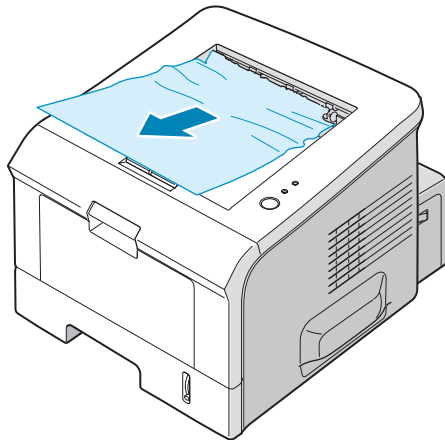
Wenn das gestaute Papier nicht zu sehen ist oder wenn sich das Papier nicht problemlos herausziehen lässt, lesen Sie "Im Papierausbereibereich" auf Seite 6.10.



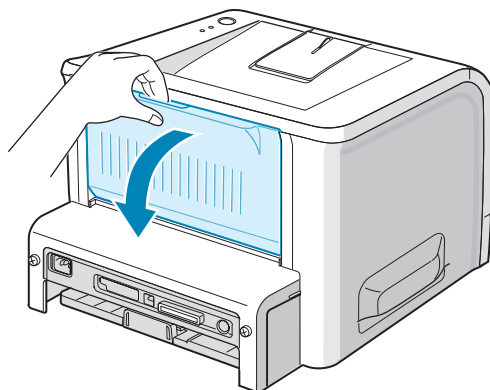
- 4 Vergewissern Sie sich, dass sich nicht noch weiteres Papier im Drucker befindet.
- 5 Setzen Sie die Tonerkartusche wieder ein und schließen Sie die vordere Abdeckung. Nun können Sie mit dem Drucken fortfahren.

## Im Papierausgabebereich

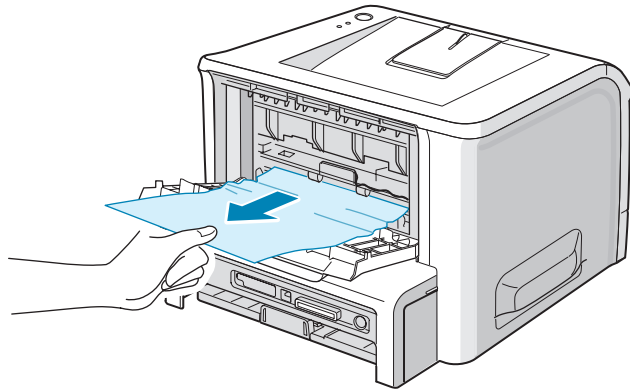
- 1 Wenn das Papier zum großen Teil aus der Ausgabe herausragt, ziehen Sie es gerade heraus. Ist dies nicht der Fall, gehen Sie zu Schritt 2.



- 2 Öffnen Sie das Ausgabefach auf der Rückseite.



- 3 Lösen Sie Papier, das sich in den Ausgabewalzen verklemmt hat. Ziehen Sie das Papier dann vorsichtig heraus.



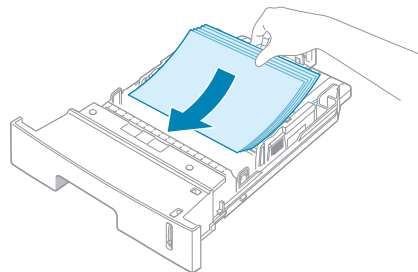
- 4 Schließen Sie das Ausgabefach auf der Rückseite.
- 5 Öffnen und schließen Sie die vordere Abdeckung. Nun können Sie mit dem Drucken fortfahren.

## Tipps zur Vermeidung von Papierstaus beim Drucken auf A5-Papier

6

Wenn beim Drucken von A5-Papier häufig Papierstaus auftreten:

- 1 Öffnen Sie den Papierschacht und legen Sie das Papier wie unten gezeigt ein.



- 2 Öffnen Sie das Fenster Xerox Phaser 3150 PCL 6 Druckeigenschaften und wählen Sie das Papierformat **A5 (148x210 mm)** in der Registerkarte **Papier** aus.

- 3** Stellen Sie im Bereich **Ausrichtung** auf der Registerkarte **Layout** die Option **Drehen** auf **90°**.



- 4** Klicken Sie auf **OK**, um den Druckauftrag zu starten.

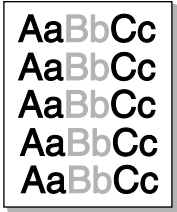
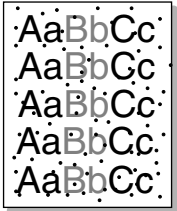
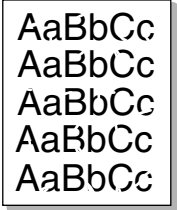
## Tipps zur Vermeidung von Papierstaus

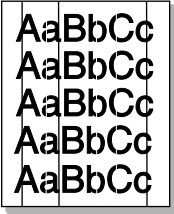
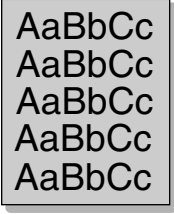
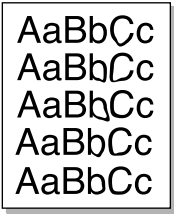
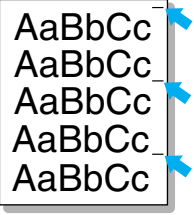
Durch Auswahl des richtigen Papiertyps können die meisten Papierstaus vermieden werden. Wenn ein Papierstau auftritt, gehen Sie wie unter "Papierstau beseitigen" auf Seite 6.6 beschrieben vor.

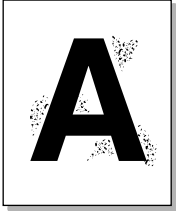
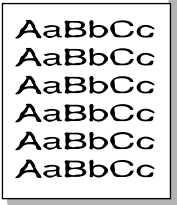
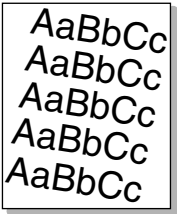
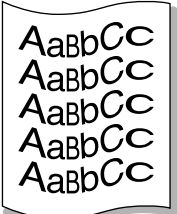
- Befolgen Sie die Anweisungen unter "Papier einlegen" auf Seite 2.7. Achten Sie darauf, dass die Führungen richtig eingestellt sind.
- Legen Sie nicht zu viel Papier in den Papierschacht ein. Achten Sie darauf, dass der Papierstapel nicht höher ist als die Markierung auf der Innenseite des Papierschachts.
- Entfernen Sie keinesfalls während des Druckens Papier aus dem Papierschacht.
- Biegen, fächern und glätten Sie das Papier, bevor Sie es einlegen.
- Legen Sie kein gefaltetes, feuchtes oder stark gewelltes Papier ein.
- Legen Sie keine unterschiedlichen Papiertypen in den Papierschacht.
- Verwenden Sie nur die empfohlenen Druckmaterialien. Hinweise hierzu finden Sie unter "Papierspezifikationen" auf Seite 9.3.
- Stellen Sie sicher, dass die zu bedruckende Papierseite im Schacht 2 nach unten und in Schacht 1 nach oben zeigt.

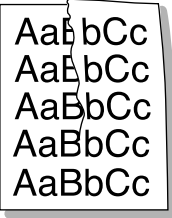
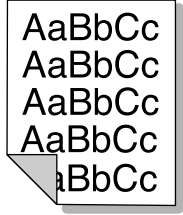
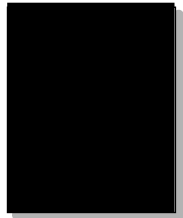
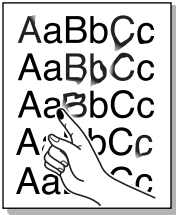
# Probleme mit der Druckqualität lösen

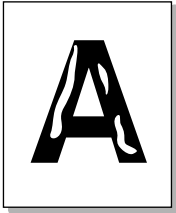
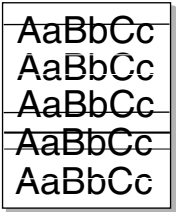
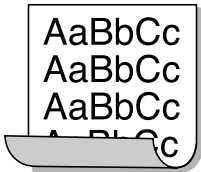
Verunreinigungen im Innenraum des Druckers oder fehlerhaftes Einziehen von Papier können die Druckqualität beeinträchtigen. In der Tabelle unten finden Sie Hinweise zur Beseitigung dieses Problems.

Problem	Lösung
<p><b>Zu heller oder blasser Druck</b></p> 	<p>Wenn vertikale weiße Striche oder blasse Bereiche auf der Seite erscheinen:</p> <ul style="list-style-type: none"> <li>• Der Tonervorrat geht zu Ende. Sie können die Lebensdauer der Tonerkartusche kurzfristig verlängern. Hinweise hierzu finden Sie unter "Toner in der Kartusche verteilen" auf Seite 5.3. Falls dies die Druckqualität nicht verbessert, setzen Sie eine neue Tonerkartusche ein.</li> <li>• Das Papier ist ungeeignet (zum Beispiel zu feucht oder zu rau). Hinweise hierzu finden Sie unter "Papierspezifikationen" auf Seite 9.3.</li> <li>• Wenn die ganze Seite zu hell ist, wurde eine zu geringe Druckauflösung gewählt. Stimmen Sie die Druckauflösung auf die Druckeigenschaften ab. Hinweise hierzu finden Sie unter "Einstellen der Bildoptionen" auf Seite 4.16.</li> <li>• Eine Kombination aus blassen und verschmierten Bereichen weist darauf hin, dass die Tonerkartusche gereinigt werden muss. Hinweise hierzu finden Sie unter "Innenraum des Druckers reinigen" auf Seite 5.5.</li> <li>• Die Oberfläche der LSU-Komponente kann verschmutzt sein. Reinigen Sie die LSU-Komponenten. Hinweise hierzu finden Sie unter "Innenraum des Druckers reinigen" auf Seite 5.5.</li> </ul>
<p><b>Tonerflecken</b></p> 	<ul style="list-style-type: none"> <li>• Das Papier ist ungeeignet (ist zum Beispiel zu feucht oder zu rau). Hinweise hierzu finden Sie unter "Papierspezifikationen" auf Seite 9.3.</li> <li>• Die Übertragungswalze ist schmutzig. Hinweise hierzu finden Sie unter "Innenraum des Druckers reinigen" auf Seite 5.5.</li> <li>• Der Papiertransportweg muss gereinigt werden. Hinweise hierzu finden Sie unter "Innenraum des Druckers reinigen" auf Seite 5.5.</li> </ul>
<p><b>Aussetzer</b></p> 	<p>Wenn die Seite runde Flecken enthält, auf denen wenig oder gar kein Toner haftet:</p> <ul style="list-style-type: none"> <li>• Ein einzelnes Blatt Papier ist eventuell schadhaft. Wiederholen Sie den Druckauftrag.</li> <li>• Der Feuchtigkeitsgehalt des Papiers ist ungleichmäßig oder das Papier weist feuchte Flecken auf. Verwenden Sie eine andere Papiermarke. Hinweise hierzu finden Sie unter "Papierspezifikationen" auf Seite 9.3.</li> <li>• Das verwendete Papier ist schadhaft. Bei der Papierherstellung können Fehler vorkommen, so dass manche Bereiche keinen Toner annehmen. Verwenden Sie anderes Papier.</li> <li>• Die Tonerkartusche ist möglicherweise schadhaft. Einzelheiten finden Sie im Abschnitt "Vertikale wiederholt auftretende Defekte" auf der nächsten Seite.</li> <li>• Falls das Problem weiterhin besteht, wenden Sie sich über Ihren Fachhändler an den Kundendienst.</li> </ul>

Problem	Lösung
<p><b>Vertikale Streifen</b></p> 	<p>Wenn schwarze vertikale Streifen auf der Seite erscheinen:</p> <ul style="list-style-type: none"> <li>• Wahrscheinlich ist die Trommel in der Tonerkartusche verkratzt. Setzen Sie eine neue Tonerkartusche ein.</li> </ul> <p>Wenn weiße vertikale Streifen auf der Seite erscheinen:</p> <ul style="list-style-type: none"> <li>• Die Oberfläche des LSU-Teils in der Maschine ist eventuell verschmutzt. Reinigen Sie die LSU (siehe "Innenraum des Druckers reinigen" auf Seite 5.5.)</li> </ul>
<p><b>Grauer Hintergrund</b></p> 	<p>Wenn im Hintergrund zu starke Schatten auftreten, kann das nachfolgende Verfahren eventuell Abhilfe schaffen.</p> <ul style="list-style-type: none"> <li>• Verwenden Sie leichteres Papier. Hinweise hierzu finden Sie unter "Papierspezifikationen" auf Seite 9.3.</li> <li>• Überprüfen Sie die Umgebung des Druckers. Sehr geringe oder sehr hohe (mehr als 80%) Luftfeuchtigkeit kann zu grauem Hintergrund führen.</li> <li>• Nehmen Sie die alte Kartusche aus dem Gerät und setzen Sie eine neue ein. Hinweise hierzu finden Sie unter "Tonerkartusche installieren" auf Seite 2.4.</li> </ul>
<p><b>Tonerschmierer</b></p> 	<ul style="list-style-type: none"> <li>• Reinigen Sie den Innenraum des Druckers. Hinweise hierzu finden Sie unter "Innenraum des Druckers reinigen" auf Seite 5.5.</li> <li>• Überprüfen Sie Papiertyp und -qualität. Hinweise hierzu finden Sie unter "Papierspezifikationen" auf Seite 9.3.</li> <li>• Nehmen Sie die Kartusche aus dem Gerät und setzen Sie eine neue ein. Hinweise hierzu finden Sie unter "Tonerkartusche installieren" auf Seite 2.4.</li> </ul>
<p><b>Vertikale wiederholt auftretende Defekte</b></p> 	<p>Wenn auf der bedruckten Seite wiederholt Flecken in gleichmäßigen Abständen erscheinen:</p> <ul style="list-style-type: none"> <li>• Die Tonerkartusche ist schadhaft. Wenn ein Fleck wiederholt erscheint, drucken Sie mehrmals ein Reinigungsblatt, um die Kartusche zu reinigen (siehe Seite 5.7). Wenn das Problem nach dem Drucken der Reinigungsseiten nicht beseitigt ist, setzen Sie eine neue Tonerkartusche ein. Hinweise hierzu finden Sie unter "Tonerkartusche installieren" auf Seite 2.4.</li> <li>• Auf Teilen des Druckers kann Toner vorhanden sein. Wenn die Defekte auf der Rückseite der Seite auftreten, ist es wahrscheinlich, dass sich das Problem nach einigen weiteren Seiten von selbst erledigt.</li> <li>• Die Fixiereinheit ist schadhaft. Wenden Sie sich über Ihren Fachhändler an den Kundendienst.</li> </ul>

Problem	Lösung
<p><b>Tonerflecken im Hintergrund</b></p> 	<p>Tonerflecken im Hintergrund sind auf Toner zurückzuführen, der auf der gedruckten Seite verstreut ist.</p> <ul style="list-style-type: none"> <li>• Das Papier ist möglicherweise zu feucht. Versuchen Sie es mit einem anderen Papierstapel. Öffnen Sie Papierpakete erst dann, wenn Sie sie benutzen, damit das Papier nicht zuviel Feuchtigkeit aufnimmt.</li> <li>• Wenn die Tonerflecken beim Drucken auf Umschläge auftreten, ändern Sie das Layout, um zu vermeiden, dass über Flächen gedruckt wird, auf deren Rückseite Säume überlappen. Das Problem kann auftreten, wenn auf Säumen gedruckt wird.</li> <li>• Wenn die Tonerflecken auf der gesamten Oberfläche einer bedruckten Seite auftreten, ändern Sie die Druckerauflösung in der Anwendungssoftware oder in den Druckereigenschaften.</li> </ul>
<p><b>Deformierte Zeichen</b></p> 	<ul style="list-style-type: none"> <li>• Wenn Zeichen deformiert oder flach abgedruckt werden, kann das Papier zu glatt sein. Verwenden Sie ein anderes Papier. Hinweise hierzu finden Sie unter "Papierspezifikationen" auf Seite 9.3.</li> <li>• Wenn Zeichen deformiert und wellig abgedruckt werden, ist eventuell die Scannereinheit defekt. Überprüfen Sie, ob das Problem auch auf Testseiten auftritt (siehe Seite 2.14). Wenn Sie Hilfe benötigen, wenden Sie sich über Ihren Fachhändler an einen Kundendiensttechniker.</li> </ul>
<p><b>Verzerrte Seiten</b></p> 	<ul style="list-style-type: none"> <li>• Überprüfen Sie Papiertyp und -qualität. Hinweise hierzu finden Sie unter "Papierspezifikationen" auf Seite 9.3.</li> <li>• Achten Sie darauf, dass Papier oder anderes Druckmaterial richtig eingelegt wurde und dass die Papierführung weder zu fest noch zu locker am Papierstapel anliegt.</li> </ul>
<p><b>Gewellte Seiten</b></p> 	<ul style="list-style-type: none"> <li>• Vergewissern Sie sich, dass das Papier richtig eingelegt wurde.</li> <li>• Überprüfen Sie Papiertyp und -qualität. Hohe Temperatur und Feuchtigkeit können dazu führen, dass sich das Papier wellt. Hinweise hierzu finden Sie unter "Papierspezifikationen" auf Seite 9.3.</li> <li>• Drehen Sie den Stapel im Schacht um. Wenden Sie das Papier im Schacht um 180°.</li> <li>• Versuchen Sie, über das Ausgabefach auf der Rückseite zu drucken.</li> </ul>

Problem	Lösung
<p><b>Falten und Knicke</b></p> 	<ul style="list-style-type: none"> <li>• Vergewissern Sie sich, dass das Papier richtig eingelegt wurde.</li> <li>• Überprüfen Sie Papiertyp und -qualität. Hinweise hierzu finden Sie unter "Papierspezifikationen" auf Seite 9.3.</li> <li>• Öffnen Sie die hintere Abdeckung und versuchen Sie, über das Ausgabefach auf der Rückseite (bedruckte Seite nach oben) zu drucken.</li> <li>• Drehen Sie den Stapel im Papierschacht um. Wenden Sie das Papier im Schacht um 180°.</li> </ul>
<p><b>Rückseite des Papiers verschmutzt</b></p> 	<ul style="list-style-type: none"> <li>• Die Übertragungswalze ist schmutzig. "Innenraum des Druckers reinigen" auf Seite 5.5.</li> <li>• Prüfen Sie, ob Toner austritt. Reinigen Sie den Innenraum des Druckers.</li> </ul>
<p><b>Schwarze Seiten</b></p> 	<ul style="list-style-type: none"> <li>• Die Tonerkartusche ist nicht richtig installiert. Nehmen Sie die Kartusche aus dem Gerät und setzen Sie sie wieder ein.</li> <li>• Die Tonerkartusche ist schadhaft und muss ersetzt werden. Setzen Sie eine neue Tonerkartusche ein.</li> <li>• Der Drucker ist möglicherweise reparaturbedürftig. Wenden Sie sich über Ihren Fachhändler an den Kundendienst.</li> </ul>
<p><b>Ausgetretener Toner</b></p> 	<ul style="list-style-type: none"> <li>• Reinigen Sie den Innenraum des Druckers.</li> <li>• Überprüfen Sie Papiertyp und -qualität. Hinweise hierzu finden Sie unter "Papierspezifikationen" auf Seite 9.3.</li> <li>• Setzen Sie eine neue Tonerkartusche ein. Hinweise hierzu finden Sie unter "Tonerkartusche installieren" auf Seite 2.4.</li> <li>• Falls das Problem weiterhin besteht, ist der Drucker reparaturbedürftig. Wenden Sie sich über Ihren Fachhändler an den Kundendienst.</li> </ul>




Problem	Lösung
<p><b>Unvollständige Zeichen</b></p> 	<p>Unvollständige Zeichen, das heißt, weiße Bereiche innerhalb von Zeichen, die schwarz sein sollten:</p> <ul style="list-style-type: none"> <li>• Falls dieses Problem beim Drucken von Transparentfolien auftritt, probieren Sie andere Transparentfolien aus. Wegen der Beschaffenheit von Folien sind Leerstellen manchmal nicht zu vermeiden.</li> <li>• Sie drucken möglicherweise auf die falsche Seite des Papiers. Nehmen Sie das Papier aus dem Einzug und drehen Sie es um.</li> <li>• Das Papier entspricht nicht den Vorgaben. Hinweise hierzu finden Sie unter "Papierspezifikationen" auf Seite 9.3.</li> </ul>
<p><b>Horizontale Streifen</b></p> 	<p>Falls horizontale schwarze Streifen oder Schmierer erscheinen:</p> <ul style="list-style-type: none"> <li>• Die Tonerkartusche ist nicht richtig installiert. Nehmen Sie die Kartusche aus dem Gerät und setzen Sie sie wieder ein.</li> <li>• Die Tonerkartusche ist möglicherweise schadhaft. Setzen Sie eine neue Tonerkartusche ein. Hinweise hierzu finden Sie unter "Tonerkartusche installieren" auf Seite 2.4.</li> <li>• Falls das Problem weiterhin besteht, ist der Drucker reparaturbedürftig. Wenden Sie sich über Ihren Fachhändler an den Kundendienst.</li> </ul>
<p><b>Einrollen</b></p> 	<p>Wenn zu bedruckende Formulare wellig sind oder nicht in den Drucker eingezogen werden:</p> <ul style="list-style-type: none"> <li>• Drehen Sie den Stapel im Schacht um. Wenden Sie das Papier im Schacht um 180°.</li> <li>• Versuchen Sie, über das Ausgabefach auf der Rückseite zu drucken.</li> </ul>

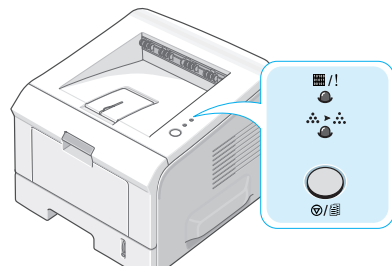




# Problemlösung bei Fehlermeldungen







Wenn beim Drucker ein Fehler auftritt, wird auf dem Bedienfeld über die Anzeigeleuchten eine Fehlermeldung angezeigt. Suchen Sie in der nachfolgenden Liste das Lichtmuster heraus, das dem am Drucker angezeigten Lichtmuster entspricht und befolgen Sie die Anweisungen, um den Fehler zu beheben.

## Statuslegende der LED-Anzeige

-  Symbol für "Licht aus"
-  Symbol für "Licht an"
-  Symbol für "Licht blinkt"



LED-Muster	Mögliche Probleme und Lösungen
	<p>Wenn beide LEDs gleichzeitig blinken, schalten Sie den Drucker aus und wieder ein. Falls das Problem weiterhin besteht, wenden Sie sich an den Kunden-Support.</p>
 <p>Die LED-Anzeige On Line/Error leuchtet rot</p>	<ul style="list-style-type: none"> <li>• Es ist ein Papierstau aufgetreten. Informationen zum Lösen des Problems finden Sie unter "Papierstau beseitigen" auf Seite 6.6.</li> <li>• Der Papierschacht ist leer. Legen Sie Papier in den Schacht ein.</li> <li>• Die Frontabdeckung ist geöffnet. Schließen Sie die Frontabdeckung.</li> <li>• Es ist keine Tonerkartusche im Gerät. Setzen Sie eine Tonerkartusche ein. Hinweise hierzu finden Sie unter "Tonerkartusche installieren" auf Seite 2.4.</li> </ul>

LED-Muster	Mögliche Probleme und Lösungen
	<ul style="list-style-type: none"> <li>• Sie haben die Taste  gedrückt, während der Drucker Daten empfangen hat.</li> <li>• Bei der manuellen Zufuhr wurde kein Papier in Schacht 1 eingelegt. Legen Sie Papier in Schacht 1 ein.</li> <li>• Wenn der Drucker Daten empfängt, blinkt die grüne  LED langsam.</li> <li>• Wenn der Drucker die empfangenen Daten druckt, blinkt die grüne  LED schnell.</li> <li>• Wenn die installierte Tonerkartusche leer ist, blinkt die LED  orange. Wechseln Sie die Tonerkartusche aus. Hinweise zum Auswechseln der Tonerkartusche finden Sie unter "Tonerkartusche installieren" auf Seite 2.4.</li> <li>• Wenn Sie eine Tonerkartusche installiert haben, die nicht für diesen Drucker konzipiert wurde, blinkt die LED  abwechselnd orange und rot. Setzen Sie eine geeignete Tonerkartusche ein.</li> </ul>

## Allgemeine Probleme unter Windows

6

Problem	Mögliche Ursache und Fehlerbehebung
Während der Installation erscheint die Meldung "Datei wird bereits verwendet".	Beenden Sie alle Anwendungen. Entfernen Sie alle Anwendungen aus der Autostart-Gruppe, und starten Sie Windows neu. Installieren Sie den Druckertreiber neu.
Die Meldung "Fehler beim Schreiben nach LPTx" erscheint.	<ul style="list-style-type: none"> <li>• Vergewissern Sie sich, dass alle Kabel richtig angeschlossen sind und der Drucker eingeschaltet ist.</li> <li>• Falls im Treiber die bidirektionale Kommunikation nicht aktiviert ist, wird diese Meldung ebenfalls generiert.</li> </ul>
Die Meldungen "Allgemeine Schutzverletzung", "BU Ausnahmebedingung", "Spool32" oder "Unzulässige Operation" erscheinen.	Schließen Sie alle anderen Anwendungen, starten Sie Windows neu und versuchen Sie erneut zu drucken.



**HINWEIS:** Weitere Informationen zu Windows-Fehlermeldungen finden Sie in der mit Ihrem PC gelieferten Dokumentation zu Microsoft Windows 98/Me/NT 4.0/2000/XP.

## Allgemeine Probleme unter Linux

Problem	Mögliche Ursache und Fehlerbehebung
Ich kann im Configuration Tool keine Einstellungen verändern.	Sie benötigen Administrator-Rechte, um globale Einstellungen vornehmen zu können.
Ich verwende das KDE-Desktop, aber das Configuration Tool und LLPR starten nicht.	Eventuell haben Sie die GTK-Bibliotheken nicht installiert. Diese werden normalerweise mit den Linux-Paketen ausgeliefert; eventuell müssen Sie sie manuell installieren. Informationen zur Installation von Zusatzpaketen finden Sie im Installationshandbuch zu Ihrem Linux-Paket.
Ich habe dieses Paket gerade installiert, kann aber keine Einträge in den KDE/Gnome-Menüs finden.	Einige Versionen der KDE oder GNOME Desktop-Umgebungen erfordern, dass Sie Ihre Session neu starten, damit die Änderungen wirksam werden.
Ich erhalte die Fehlermeldung "Some options are not selected", wenn ich die Druckereinstellungen bearbeite.	Einige Drucker haben gegensätzliche Einstellungen, d.h., dass einige Einstellungen für zwei Optionen nicht gleichzeitig gewählt werden können. Wenn Sie eine Einstellung ändern und das Printer Package einen solchen Konflikt entdeckt, wird die gegensätzliche Option in "No Choice" geändert und Sie müssen vor Eingabe der Änderungen eine Option wählen, die nicht zu einem Konflikt führt.
Ich kann keinen Standarddrucker einstellen.	<p>Unter manchen Bedingungen kann die Standard-Druckerwarteschlange nicht geändert werden. Dies ist bei einigen Varianten von LPRng, insbesondere bei neueren RedHat-Systemen, der Fall, die die Warteschlangen-Datenbank "printconf" verwenden.</p> <p>Bei Verwendung von printconf wird die Datei /etc/printcap automatisch über die Datenbank der vom System verwalteten Drucker aktualisiert (normalerweise über den Befehl "printtool") und die Warteschlangen in /etc/printcap.local werden an die resultierende Datei angehängt. Da die Standard-Druckerwarteschlange in LPRng als erste Warteschlange in /etc/printcap definiert ist, ist es für das Linux Printer Package nicht möglich, den Standardwert zu ändern, wenn einige Warteschlangen über printtool anderweitig definiert wurden.</p> <p>LPD-Systeme identifizieren die Standard-Druckerwarteschlange über die Bezeichnung "lp". Wenn also bereits eine Warteschlange mit diesem Namen existiert und nicht über einen Alias verfügt, können Sie die Standardeinstellung nicht ändern. Um dies zu umgehen, können Sie die Warteschlange entweder löschen oder umbenennen, indem Sie manuell die Datei /etc/printcap bearbeiten.</p>
Die Einstellung für mehrere Seiten auf ein Blatt funktioniert nicht bei allen Dokumenten.	Die Funktion "Mehrere Seiten auf ein Blatt" wird über Nachbearbeitung der PostScript-Daten erzielt, die an das Drucksystem gesendet werden. Diese Nachbearbeitung kann jedoch nur einwandfrei durchgeführt werden, wenn die PostScript-Daten den Adobe Document Structing Conventions entsprechen. Probleme können bei der Verwendung der Einstellung für mehrere Seiten auf ein Blatt oder anderer Funktionen mit Nachbearbeitung auftreten, wenn das zu druckende Dokument nicht kompatibel ist.

Problem	Mögliche Ursache und Fehlerbehebung
Ich verwende BSD lpr (Slackware, Debian, ältere Anwendungen) und einige in LLPR gewählte Optionen scheinen nicht wirksam zu sein.	Ältere BSD lpr-Systeme haben eine enge Begrenzung für die Länge des Option Strings, der an das Drucksystem gesendet werden kann. Wenn Sie also eine Anzahl unterschiedlicher Optionen gewählt haben, kann die Länge dieser Optionen zu groß sein und einige von ihnen werden nicht an die Programme weitergegeben, die für deren Implementierung zuständig sind. Wählen Sie weniger vom Standard abweichende Optionen, um Speicherplatz zu sparen.
Ich versuche ein Dokument im Querformat zu drucken, es wird aber gedreht und abgeschnitten gedruckt.	Die meisten Unix-Anwendungen, die die Ausrichtung Querformat bei ihren Druckoptionen anbieten, erzeugen den richtigen PostScript-Code, der unverändert ausgedruckt werden sollte. In diesem Fall müssen Sie sicherstellen, dass die LLPR-Option auf ihrer Standardeinstellung Hochformat verbleibt, um ungewünschte Drehungen der Seite zu vermeiden, die zu einem abgeschnittenen Ausdruck führt.
Einige Seiten bleiben ganz leer (nicht bedruckt), wenn ich mit CUPS arbeite.	Wenn die gesendeten Daten das Format Encapsulated PostScript (EPS) haben, gibt es Probleme mit einem Bug bei einigen früheren Versionen von CUPS (1.1.10 und früher), der eine einwandfreie Verarbeitung der Daten verhindert. Wenn Sie über LLPR drucken, umgeht das Printer Package dieses Problem, indem die Daten in normales PostScript konvertiert werden. Wenn Ihre Anwendung jedoch LLPR umgeht und direkt EPS-Daten nach CUPS sendet, wird das Dokument eventuell nicht richtig ausgedruckt.
Ich kann nicht über einen SMB- (Windows-) Drucker drucken.	Damit Sie SMB-Drucker (gemeinsam genutzte Drucker bei einem Windows-Gerät) konfigurieren und verwenden können, benötigen Sie eine korrekte Installation des SAMBA-Package, das diese Funktion ermöglicht. Der Befehl "smbclient" sollte zur Verfügung stehen und auf Ihrem System nutzbar sein.
Meine Anwendung erscheint eingefroren, wenn LLPR läuft.	Die meisten Unix-Anwendungen erwarten einen Befehl, wie den regulären Befehl "lpr", um nicht interaktiv zu werden und kehren dann sofort zurück. Da LLPR auf eine Benutzereingabe wartet, bevor der Druckauftrag an den Spooler geleitet wird, wartet die Anwendung sehr häufig auf die Rückgabe des Prozesses und erscheint deshalb eingefroren (die Fenster werden nicht aktualisiert). Dies ist normal und die Anwendung nimmt ihren Betrieb wieder auf, wenn der Benutzer LLPR verlassen hat.
Wie gebe ich die IP-Adresse meines SMB-Servers an?	Die Adresse kann im Dialog "Add Printer" des Configuration Tool eingegeben werden, wenn Sie nicht das CUPS-Drucksystem verwenden. Leider erlaubt CUPS momentan noch nicht die Angabe der IP-Adresse eines SMB-Druckers, sodass Sie die Ressourcen mit Samba durchsuchen müssen, damit Sie drucken können.
Beim Drucken kommen einige Dokumente als leere Seiten heraus.	Einige Versionen von CUPS, besonders die, die mit Mandrake Linux vor Release 8.1 ausgeliefert wurden, haben einige bekannte Bugs bei der Verarbeitung der PostScript-Ausgabe aus einigen Anwendungen. Versuchen Sie ein Upgrade auf die neueste Version von CUPS (mindestens 1.1.14). Einige RPM-Packages für die bekanntesten Anwendungen werden als Zugabe zum Linux Printing Package geliefert.

Problem	Mögliche Ursache und Fehlerbehebung
<p>Ich habe CUPS und einige Optionen (wie mehrere Seiten auf ein Blatt drucken) scheinen immer aktiviert zu sein, auch wenn ich sie nicht in LLPR auswähle.</p>	<p>Eventuell sind einige lokale Optionen in der Datei <code>~/lptions</code> definiert, die über den Befehl <code>lptions</code> gesteuert werden. Diese Optionen werden immer verwendet, wenn Sie nicht durch LLPR-Einstellungen überschrieben werden. Um alle Optionen für einen Drucker zu entfernen, führen Sie den folgenden Befehl aus und ersetzen dabei "printer" durch den Namen der Warteschlange:  <code>lptions -x printer</code></p>
<p>Ich habe einen Drucker für den Ausdruck einer Datei konfiguriert, erhalte aber Fehler "Permission denied".</p>	<p>Die meisten Drucksysteme laufen nicht als Superuser sondern als spezieller Benutzer (normalerweise "lp"). Stellen Sie deshalb sicher, dass die zu druckende Datei für den Benutzer, zu dem der Spooler Daemon gehört, zugänglich ist.</p>
<p>Auf meinem PCL-Drucker werden anstelle des Dokuments manchmal Fehlermeldungen ausgedruckt.</p>	<p>Leider erzeugen manche Unix-Anwendungen eine nicht korrekte PostScript-Ausgabe, die eventuell von Ghostscript oder sogar vom Drucker im PostScript-Modus nicht unterstützt wird. Sie können versuchen, die Ausgabe in eine Datei umzuleiten und die Ergebnisse mit Ghostscript anzuzeigen (<code>gv</code> oder <code>ghostview</code> ermöglichen dies auf interaktive Weise), und sehen, ob Sie Fehlermeldungen erhalten. Sollte sich die Anwendung als fehlerhaft herausstellen, wenden Sie sich an Ihren Software-Händler und teilen Sie ihm das Problem mit.</p>



# 7

## DRUCKER UNTER LINUX VERWENDEN

Der Drucker lässt sich auch in einer Linux-Umgebung einsetzen.

Folgende Themen werden behandelt:

- **Druckertreiber installieren**
- **Configuration Tool verwenden**
- **LLPR-Eigenschaften ändern**

---

# Druckertreiber installieren

## Systemanforderungen

### Unterstützte Betriebssysteme

- Redhat 6.2/7.0/7.1 und höher
- Linux Mandrake 7.1/8.0 und höher
- SuSE 6.4/7.0/7.1 und höher
- Debian 2.2 und höher
- Caldera OpenLinux 2.3/2.4 und höher
- Turbo Linux 6.0 und höher
- Slackware 7.0/7.1 und höher

### Empfohlene Ausstattung

- Pentium IV 1 GHz oder höher
- RAM 256 MB oder höher
- HDD (Festplattenlaufwerk) 1 GB oder höher

### Software

- Glibc 2.1 oder höher
- GTK+ 1.2 oder höher
- Ghostscript

## Druckertreiber installieren

- 1** Vergewissern Sie sich, dass der Drucker an den Computer angeschlossen ist. Schalten Sie den Drucker und den Computer ein.
- 2** Wenn das "Administrator Login"-Fenster angezeigt wird, geben Sie in das Login-Feld "**root**" und das Systempasswort ein.




---

**HINWEIS:** Sie müssen sich als Super User (Root) anmelden, um die Druckersoftware installieren zu können. Wenn Sie nicht Super User sind, wenden Sie sich an Ihren Systemadministrator.

---

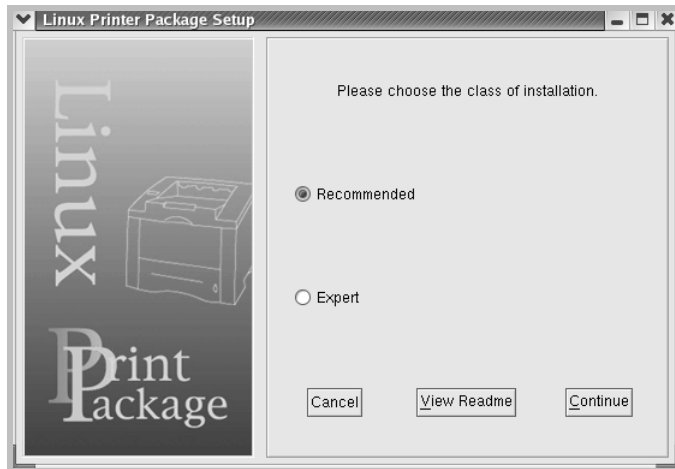
- Legen Sie die CD-ROM mit der Druckersoftware ein. Die CD-ROM wird automatisch gestartet.



**HINWEIS:** Falls die CD-ROM nicht automatisch startet, klicken Sie auf das Symbol  unten im Fenster. Der Terminal-Bildschirm wird angezeigt. Geben Sie ein:

```
[root@local /root]# cd /mnt/cdrom  
(Pfad zum CD-ROM-Verzeichnis)  
[root@local cdrom]# ./setup.sh
```

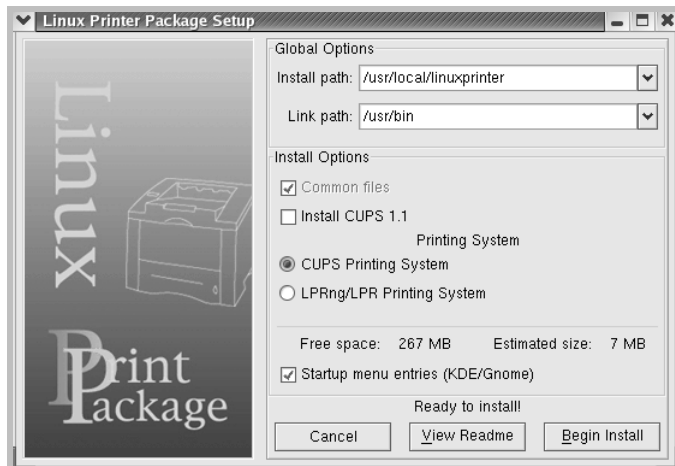
- Wählen Sie den Typ der Installation, entweder **Recommended** oder **Expert**. Klicken Sie dann auf **Continue**.



**Recommended** wird automatisch durchgeführt und erfordert keine Eingaben. **Expert** erlaubt die Auswahl des Installationspfades und des Drucksystems.

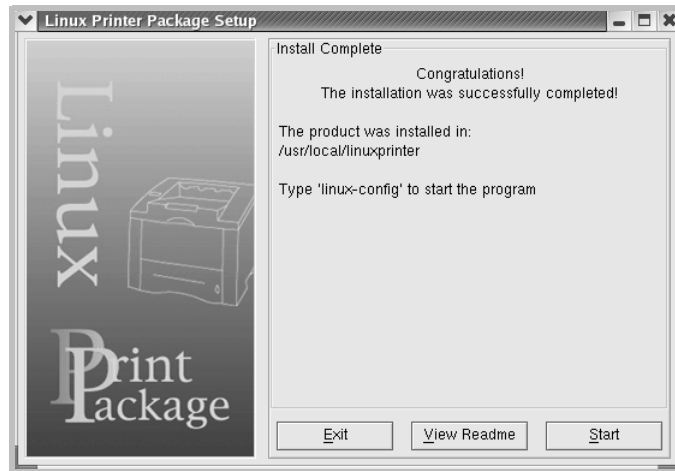
- Wenn Sie **Recommended** gewählt haben, gehen Sie zu Schritt 6.

Bei **Expert** wählen Sie die gewünschten Optionen und klicken dann auf **Begin Install**.





- 6 Die Installation des Druckertreibers startet. Wenn die Installation abgeschlossen ist, klicken Sie auf **Start**.

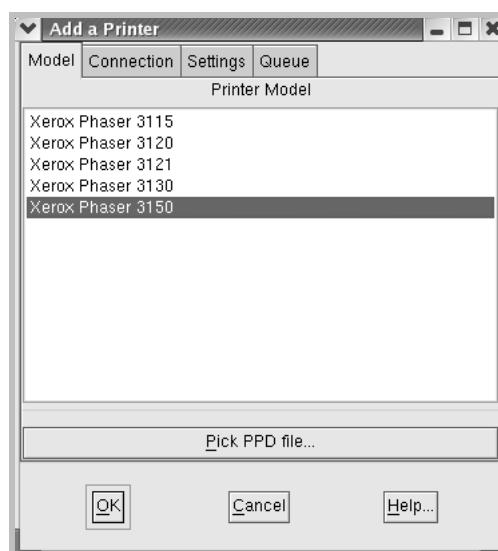


- 7 Das Fenster "Linux Printer Configuration" wird geöffnet. Klicken Sie auf das Symbol **Add Printer** in der Symbolleiste oben im Fenster.

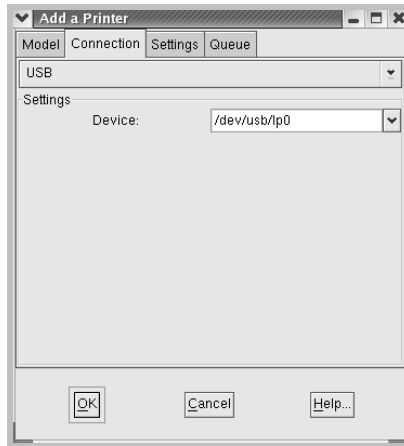


**HINWEIS:** Je nach verwendetem Drucksystem kann das "Administrator Login"-Fenster angezeigt werden. Geben Sie "**root**" in das Login-Feld und das Systempasswort ein.

- 8 Sie sehen eine Liste der Drucker, die Ihrem System hinzugefügt werden können. Wählen Sie den Drucker, den Sie verwenden möchten. Die Funktions-Registerkarten für den gewählten Drucker erscheinen oben im Fenster "Add a Printer".



- 9 Klicken Sie auf die Registerkarte **Connection** und vergewissern Sie sich, dass der Druckeranschluss richtig eingestellt ist. Ändern Sie gegebenenfalls die Geräteeinstellung.

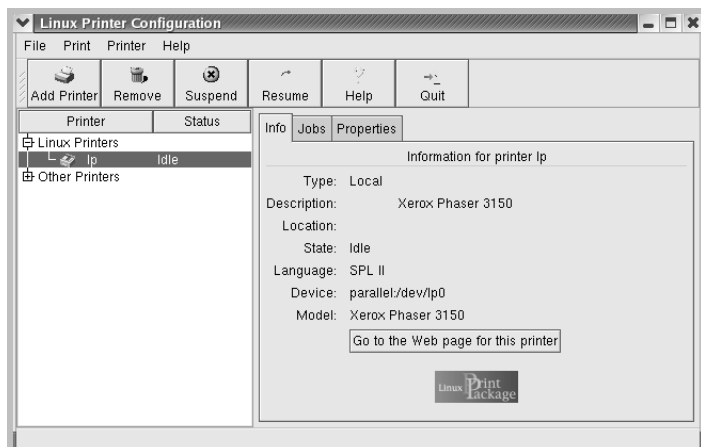


- 10 Mit den Registerkarten **Settings** und **Queue** können Sie die aktuellen Druckereinstellungen anzeigen. Ändern Sie gegebenenfalls die Einstellungen.



**HINWEIS:** Je nach verwendetem Drucker können die Optionen unterschiedlich sein. Die Felder "Description" und "Location" im Bildschirm Queue werden bei manchen Drucksystemen nicht angezeigt.

- 11 Klicken Sie zum Beenden auf **OK**.
- 12 Wenn im Fenster die Meldung erscheint, dass der neue Drucker erfolgreich konfiguriert wurde, klicken Sie auf **OK**.
- 13 Das Fenster "Linux Printer Configuration" wird erneut geöffnet. Über die Registerkarte **Info** können Sie Informationen zu Ihrem Drucker anzeigen. Ändern Sie gegebenenfalls die Druckerkonfiguration. Einzelheiten zur Änderung der Druckerkonfiguration finden Sie unter "Configuration Tool verwenden" auf Seite 7.8.



## Druckerverbindung ändern

Wenn Sie die Druckerverbindung von USB auf parallel oder umgekehrt ändern, müssen Sie den Linux Drucker neu konfigurieren, indem Sie ihn Ihrem System hinzufügen. Gehen Sie dazu folgendermaßen vor:

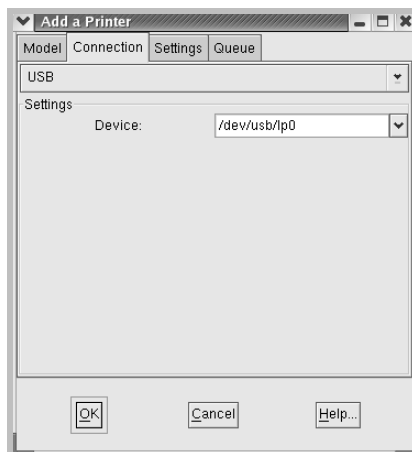
- 1 Vergewissern Sie sich, dass der Drucker an den Computer angeschlossen ist. Schalten Sie den Drucker und den Computer ein.
- 2 Wenn das "Administrator Login"-Fenster angezeigt wird, geben Sie in das Login-Feld "**root**" und das Systempasswort ein.



**HINWEIS:** Sie müssen sich als Super User (Root) anmelden, um einen neuen Drucker für das Drucksystem installieren zu können. Wenn Sie nicht Super User sind, wenden Sie sich an Ihren Systemadministrator.

- 3 Wählen Sie über das Symbol Startup Menu unten auf dem Desktop **Linux Printer** und dann **Configuration Tool**.  
Sie können das Fenster "Linux Printer Configuration" auch aufrufen, indem Sie auf dem Terminal-Bildschirm "**linux-config**" eingeben.
- 4 Das Fenster "Linux Printer Configuration" wird angezeigt. Klicken Sie auf das Symbol **Add Printer** in der Symbolleiste oben im Fenster.
- 5 Klicken Sie auf die Registerkarte **Connection** oben im Fenster "Add a Printer".

Vergewissern Sie sich, dass der Druckeranschluss richtig eingestellt ist. Ändern Sie gegebenenfalls die Geräteeinstellung.



- 6 Klicken Sie auf **OK**.

## Druckertreiber deinstallieren

- 1 Wählen Sie über das Symbol Startup Menu unten auf dem Desktop **Other** und dann **Configuration Tool**.



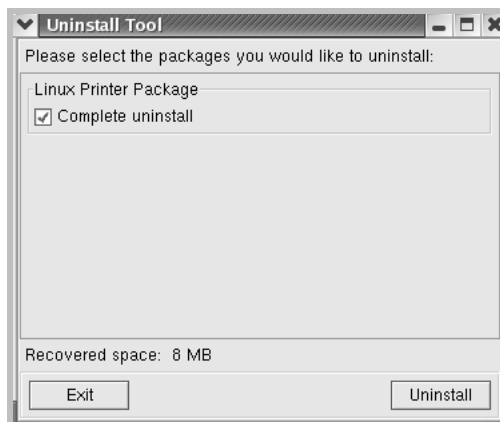
Sie können das Fenster "Linux Printer Configuration" auch aufrufen, indem Sie auf dem Terminal-Bildschirm "**linux-config**" eingeben.

- 2 Wählen Sie im Fenster "Linux Printer Configuration" den Befehl **Uninstall** aus dem Menü **File**.
- 3 Das Fenster "Administrator Login" wird angezeigt. Geben Sie "**root**" in das Login-Feld und das Systempasswort ein. Klicken Sie auf **Proceed**.



**HINWEIS:** Sie müssen sich als Super User (Root) anmelden, um die Druckersoftware deinstallieren zu können. Wenn Sie nicht Super User sind, wenden Sie sich an Ihren Systemadministrator.

- 4 Eine Meldung wird eingeblendet, die Sie auffordert, die Deinstallation zu bestätigen. Klicken Sie auf **Yes**.
- 5 Wählen Sie **Complete uninstall** und klicken Sie dann auf **Uninstall**.



- 6 Klicken Sie auf **OK**, um die Deinstallation zu starten.
- 7 Wenn die Deinstallation abgeschlossen ist, klicken Sie auf **Finished**.

---

## Configuration Tool verwenden

Das Configuration Tool ermöglicht die Durchführung administrativer Aufgaben wie das Hinzufügen und Entfernen neuer Drucker und die Änderung ihrer globalen Einstellungen. Normale Benutzer können es außerdem verwenden, um auf einfache Weise Auftrags-Warteschlangen zu überprüfen, die Druckereigenschaften abzurufen und ihre lokalen Präferenzen zu ändern.

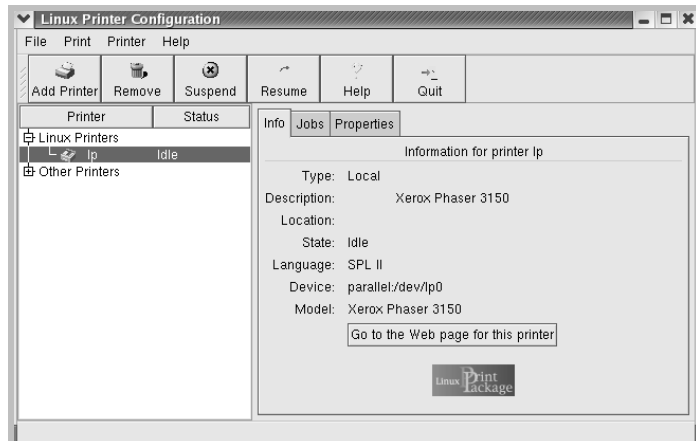
So rufen Sie das Configuration Tool auf:

- 1 Wählen Sie über das Symbol Startup Menu unten auf dem Desktop **Linux Printer** und dann **Configuration Tool**. Das Fenster "Linux Printer Configuration" wird geöffnet.

Sie können das Fenster "Linux Printer Configuration" auch aufrufen, indem Sie auf dem Terminal-Bildschirm "**linux-config**" eingeben.

- 2 Das Fenster "Linux Printer Configuration" zeigt im linken Bereich eine Liste aller installierten Drucker. Der rechte Bereich zeigt eine Anzahl von Registerkarten, die Informationen zum aktuell gewählten Drucker anzeigen.

Wählen Sie Ihren Drucker aus, wenn dies noch nicht geschehen ist.

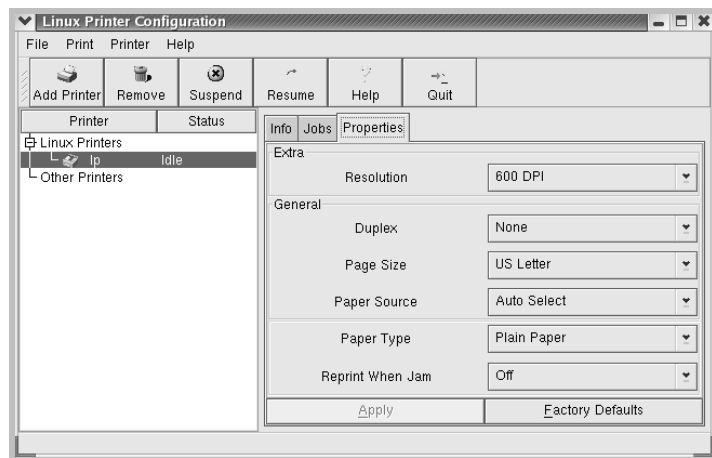


- 3 Die Registerkarte **Info** zeigt allgemeine Informationen über den Drucker.

Wenn Sie das Internet benutzen, können Sie auf **Go to the Web page for this printer** klicken, um die Samsung Website aufzurufen.

Klicken Sie auf die Registerkarte **Jobs**, um die Auftrags-Warteschlange für den gewählten Drucker zu überprüfen und zu verwalten. Sie können einen oder mehrere Aufträge in der Warteschlange unterbrechen, wiederaufnehmen oder löschen. Sie können durch Drag&Drop einen oder mehrere Aufträge aus dieser Warteschlange in die Warteschlange eines anderen Druckers setzen.

Über die Registerkarte **Properties** können Sie die Standard-Druckereinstellungen wiederherstellen.



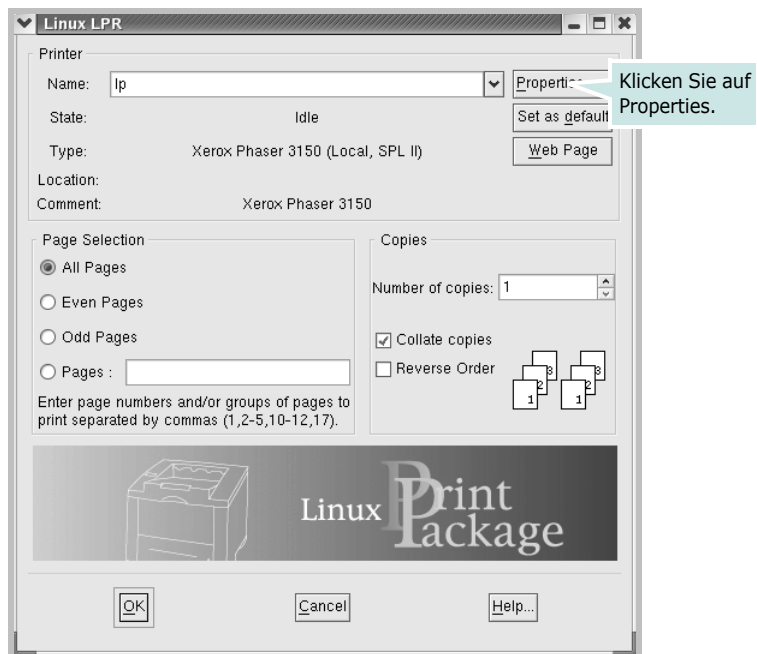
**HINWEIS:** Normale Benutzer sind in der Lage, die vom Administrator definierten systemweiten Standardeinstellungen zu überschreiben. Klickt ein normaler Benutzer auf **Apply**, werden diese Einstellungen im Benutzerprofil gespeichert und können später mit LLPR verwendet werden. Arbeitet der Administrator mit dem Configuration Tool, werden die Einstellungen als neue globale Standardeinstellungen gespeichert.

## LLPR-Eigenschaften ändern

Sie können über das Öffnen des Fensters "LLPR Properties" Feineinstellungen der Druckereigenschaften vornehmen.

So öffnen Sie das Fenster "LLPR Properties":

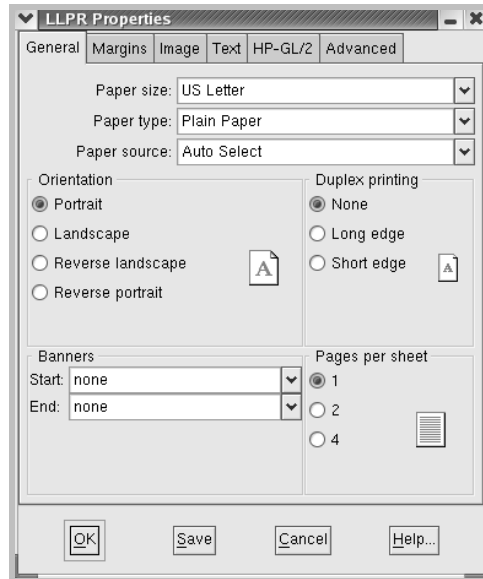
- 1 Wählen Sie in der gerade verwendeten Anwendung den Befehl **Print**.
- 2 Wenn das Fenster "Linux LPR" angezeigt wird, klicken Sie auf **Properties**.



Sie können auch das LLPR-Fenster öffnen:

- Wählen Sie über das Symbol Startup Menu unten auf dem Desktop **Linux Printer** und dann **Linux LPR**.
- Ist das Linux Printer Configuration geöffnet, wählen Sie **Test Print** im Menü **Print**.

### 3 Das Fenster "LLPR Properties" erscheint.



Oben im Fenster sehen Sie die folgenden sechs Registerkarten:

- **General** - hier können Sie das Papierformat, den Papiertyp, die Papierzufuhr, die Ausrichtung der Dokumente ändern, den beidseitigen Druck aktivieren, Start- und Endbanner hinzufügen und die Anzahl der Seiten pro Blatt ändern.
- **Margins** - hier legen Sie die Seitenränder fest. Die Grafik auf der rechten Seite zeigt die aktuellen Einstellungen. Die Ränder werden bei normalen PostScript-Daten nicht verwendet.
- **Image** - hier legen Sie die Bildoptionen fest, die beim Drucken von Bilddateien verwendet werden, d. h. wenn ein Nicht-PostScript-Dokument über die Befehlszeile an LLPR geleitet wird. Die Farbeinstellungen gelten auch für Postscript-Dokumente.
- **Text** - hier wählen Sie die Intensität des Textes und schalten die Syntaxeinfärbung ein oder aus.
- **HP-GL/2** - hier stellen Sie die Standardoptionen für den Druck von Dokumenten im Format HP-GL/2 ein, das von einigen Plottern verwendet wird.
- **Advanced** - hier werden die Standardeinstellungen für den Drucker überschrieben.

Wenn Sie auf die Schaltfläche **Save** unten im Fenster klicken, werden die Optionen zwischen LLPR-Sessions beibehalten.

Verwenden Sie die Schaltfläche **Help** zur Anzeige von Einzelheiten zu den Optionen im Fenster.

- 4 Um die Optionen zu verwenden, klicken Sie auf **OK** im Fenster **LLPR Properties**. Sie kehren dann zum Fenster **Linux LPR** zurück. Klicken Sie zum Starten des Druckvorgangs auf **OK**.



# MEMO



# 8

## AUS DOS-ANWENDUNGEN DRUCKEN

Obwohl es sich bei dem Drucker in erster Linie um einen Windows-Drucker handelt, können Sie unter Verwendung des Fernbedienungsfensters, das sich auf der mitgelieferten CD-ROM befindet, auch aus DOS-Programmen drucken.

Folgende Themen werden behandelt:

- **Infos zum Fernbedienungsfenster**
- **Fernbedienungsfenster installieren**
- **Druckeinstellungen wählen**

---

## Infos zum Fernbedienungsfenster

DOS-Anwender haben über spezifische DOS-Druckertreiber Zugriff auf viele Druckerfunktionen; viele Software-Hersteller entwickeln jedoch keine Druckertreiber für ihre Programme. Der Drucker ermöglicht über das Programm Fernbedienungsfenster eine erweiterte Druckersteuerung, wenn DOS-Druckertreiber nicht zur Verfügung stehen oder wenn bestimmte Druckereinstellungen über DOS-Programme nicht verfügbar sind.



**HINWEIS:** Das Fernbedienungsfenster ist kein Druckertreiber. Es wird zur Einstellung von Druckerfunktionen verwendet, die über DOS-Programme nicht zur Verfügung stehen. Druckertreiber werden von den Herstellern Ihrer DOS-Programme geliefert. Verfügt Ihr DOS-Programm nicht über einen Druckertreiber für Ihren Drucker, wenden Sie sich an den Hersteller des Programms oder verwenden Sie einen der alternativen Druckertreiber.

---

---

## Fernbedienungsfenster installieren

- 1 Legen Sie die CD-ROM in das CD-ROM-Laufwerk ein. Die Installation wird automatisch gestartet.

Falls das CD-ROM-Laufwerk nicht automatisch startet:

Wählen Sie die Option **Ausführen** im Menü **Start**. Geben Sie in der Zeile "Öffnen" **X:\setup.exe** ein (**X** steht für den Laufwerksbuchstaben des CD-ROM-Laufwerks). Klicken Sie anschließend auf **OK**.

- 2 Wählen Sie die gewünschte Sprache der zu installierenden Software aus.
- 3 Klicken Sie auf **Remote-Systemsteuerung**.
- 4 Folgen Sie den Bildschirmanweisungen, um die Installation abzuschließen.



**HINWEIS:** Hinweise zur Deinstallation des Fernbedienungsfenster-Programms finden Sie auf Seite 2.18.

---

# Druckeinstellungen wählen

Mit dem Fernbedienungsfenster können Sie Druckeinstellungen wählen, die bei einigen DOS-Programmen nicht zur Verfügung stehen. Normalerweise überschreiben die in einem DOS-Programm gewählten Druckeinstellungen die im Fernbedienungsfenster gewählten.

## Fernbedienungsfenster starten

- 1 Wählen Sie im Windows-Menü **Start** die Option **Programme**.
- 2 Wählen Sie **Xerox Phaser 3150** und anschließend **Remote-Systemsteuerung**.
- 3 Im Fernbedienungsfenster können Sie auf alle Informationen zugreifen, die Sie zur Verwendung Ihres Druckers benötigen. Klicken Sie bei Bedarf auf die Registerkarten oben im Fenster, um auf die entsprechenden Funktionen zuzugreifen.



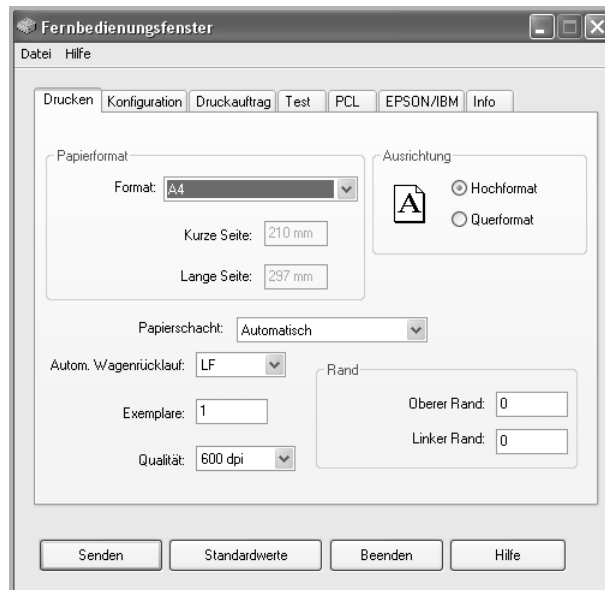
- 4 Wenn Sie die Änderung der Einstellungen abgeschlossen haben, klicken Sie auf **Senden**.

## Registerkarten des Fernbedienungsfensters verwenden

Über das Fernbedienungsfenster haben Sie Zugriff auf die folgenden Funktionen:

### Registerkarte Drucken

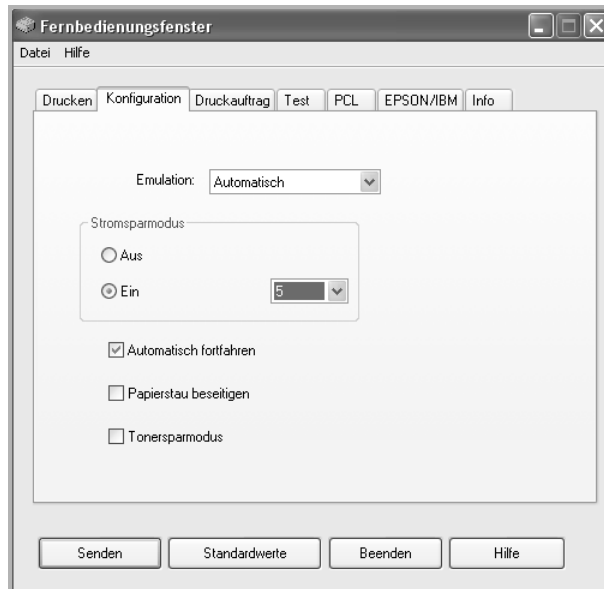
In dieser Registerkarte können Sie die allgemeinen Einstellungen für das Drucken konfigurieren.



- **Papierformat** stellt die Papiergröße ein.
- **Ausrichtung** legt fest, wie die Ausgabe auf der Seite ausgedruckt werden soll.
- **Papierschacht** stellt die Standard-Papierzufuhr ein.
- **Autom. Wagenrücklauf** legt fest, wie der Drucker einen Wagenrücklauf durchführt.
- **Exemplare** stellt die Anzahl der von jeder Seite ausgedruckten Exemplare ein.
- **Qualität** legt die Druckqualität fest.
- **Rand** stellt den oberen und linken Rand für das Druckmaterial ein.

## Registerkarte Konfiguration

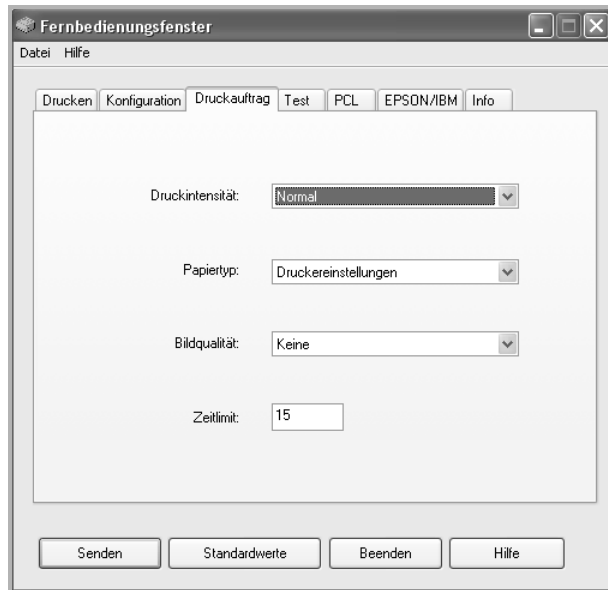
Hier können Sie verschiedene Druckerfunktionen konfigurieren.



- **Emulation** wählt die Emulation für das Drucken eines Dokuments. Die Standardeinstellung ist **Automatisch**.
- **Stromsparmmodus** legt fest, wie lange der Drucker nach einem Druckauftrag wartet, ehe er in den Stromsparmmodus geht. Wenn der Drucker häufig verwendet wird, wählen Sie die Einstellung **Aus**, damit der Drucker mit einer minimalen Aufwärmphase betriebsbereit bleibt. Um den Drucker warm und druckbereit zu halten, wird mehr Strom verbraucht.
- **Automatisch fortfahren** legt fest, wie der Drucker reagieren soll, wenn er einen Druckauftrag für den leeren Schacht 1 empfängt. Ist dieses Kästchen markiert, nimmt der Drucker das Papier nach fünfzehn Sekunden aus Schacht 2. Ansonsten wartet der Drucker so lange, bis Sie Papier in Schacht 1 eingelegt haben.
- **Papierstau beseitigen** legt fest, wie der Drucker reagieren soll, wenn ein Papierstau auftritt. Ist dieses Kästchen nicht aktiviert, wird eine Seite nach einem Stau nicht erneut gedruckt. Ist dieses Kästchen aktiviert, bewahrt der Drucker das Bild einer gedruckten Seite solange im Speicher auf, bis die Seite erfolgreich ausgedruckt wurde. Der Drucker druckt alle gestauten Seiten erneut aus.
- **Tonersparmodus** legt die Toner Menge fest, die der Drucker zum Drucken verwenden soll. Ist dieses Kästchen aktiviert, druckt der Drucker mit weniger Toner. Der Standardwert ist nicht aktiviert, was 100% ige Nutzung bedeutet.

## Registerkarte Druckauftrag

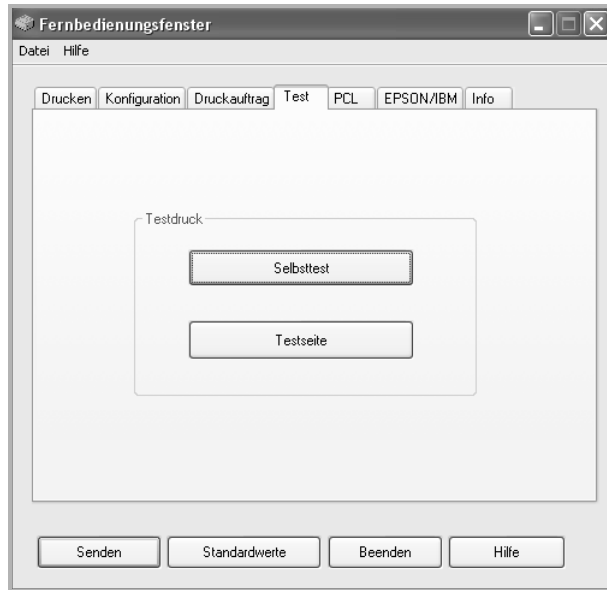
Hier können Sie Optionen zur Verbesserung der Druckqualität für Ihren Auftrag einstellen.



- **Druckintensität** legt die Druckintensität der Seite fest. Die Standardvorgabe ist **Normal**.
- **Papiertyp** gibt dem Drucker Informationen über den Typ des für einen Druckauftrag verwendeten Papiers. Um beste Ergebnisse zu erzielen, stellen Sie den Papiertyp entsprechend dem im Schacht befindlichen Papier ein. Stellen Sie diese Option bei Verwendung von Normalpapier auf **Druckereinstellungen**.
- **Bildqualität** verbessert die Druckqualität von Texten und Bildern und lässt Zeichen und Bilder glatter erscheinen. Diese Option ist werksmäßig auf **Keine** eingestellt.
- **Zeitlimit** legt die Zeit (in Sekunden) fest, die der Drucker wartet, bevor er die letzte Seite eines Druckauftrags druckt, die nicht mit einem Befehl zum Ausdruck der Seite oder einem Seitenwechsel endet. Sie können einen Wert von 0 bis 300 Sekunden einstellen.

## Registerkarte Test

Über diese Registerkarte können Sie eine Seite zum Testen der Druckerleistung ausdrucken.



- **Selbsttest** druckt ein Konfigurationsseite. Eine Liste aller Benutzer-Standard Einstellungen und der Menge des verfügbaren Druckerspeichers wird ausgedruckt.
- **Testseite** druckt eine Testseite. Diese zeigt die Druckerfunktionen und -spezifikationen.



## Registerkarte PCL

In dieser Registerkarte können Sie verschiedene Einstellungen für die PCL-Emulation konfigurieren.



- **Schriftbild** dient zur Auswahl des gewünschten Schriftbilds. Diese Einstellung wird ignoriert, wenn die Anwendungssoftware eine Schriftart angibt.
- **Symbol-Zeichensatz** legt den Symbol-Zeichensatz fest. Ein Symbol-Zeichensatz ist ein Satz alphanumerischer Zeichen, Interpunktionszeichen und Sonderzeichen, die beim Drucken einer gewählten Schriftart verwendet werden.
- **Zeichenabstand** stellt den Zeichenabstand ein (nur wenn Sie eine skalierbare Schriftart mit festem Zeichenabstand gewählt haben). Der Zeichenabstand bezieht sich auf die Anzahl der Zeichen mit fester Breite auf einem horizontalen Zoll der Schriftart.
- **Schriftgröße** stellt die Schriftgröße ein (nur wenn Sie eine skalierbare typografische Schriftart gewählt haben). Die Schriftgröße bezieht sich auf die Höhe der Zeichen in der Schriftart. Ein Punkt entspricht ca. 1/72 Zoll. Sie können eine Schriftgröße von 4 bis 999,75 in Schritten von 0,25 Punkten wählen.
- **Zeilen pro Seite** stellt die Anzahl der Zeilen ein, die auf eine Seite gedruckt werden. Der Einstellbereich erstreckt sich von 5 bis 128 Zeilen pro Seite.
- **Courier** legt die Courier-Schriftart fest; **Normal** oder **Dunkel**.
- **Schriftarten** druckt eine Liste mit allen Schriftarten, die bei der PCL-Emulation zur Verfügung stehen.

## Registerkarte EPSON/IBM

In dieser Registerkarte können Sie verschiedene Einstellungen für die EPSON/IBM-Emulation konfigurieren.



- **Schriftart** dient zur Auswahl des gewünschten Schriftart.
- **Internationaler Zeichensatz** dient zur Auswahl eines Zeichensatzes der gewünschten Sprache.
- **Zeichentabelle** wählt den Zeichensatz.
- **Zeichenabstand** stellt den Zeichenabstand ein. Der Zeichenabstand bezieht sich auf die Anzahl der Zeichen mit fester Breite auf einem horizontalen Zoll der Schriftart.
- **LPI** stellt die Anzahl der Zeilen ein, die auf einem vertikalen Zoll gedruckt werden. Sie können zwischen 6 und 8 Zeilen wählen.
- **Automatischer Umbruch** legt fest, ob der Drucker automatisch einen Zeilenvorschub durchführt, wenn die Daten über den druckbaren Bereich des Druckmaterials hinausgehen.
- **Schriftarten** druckt eine Liste mit allen Schriftarten, die bei der EPSON-Emulation zur Verfügung stehen.

# MEMO



# 9

## TECHNISCHE DATEN UND SPEZIFIKATIONEN

Folgende Themen werden behandelt:

- **Technische Daten des Druckers**
- **Papierspezifikationen**

## Technische Daten des Druckers

Eintrag	Spezifikation und Beschreibung
Druckgeschwindigkeit *	Bis zu 20 Seiten/Min. bei A4 (22 Seiten/Min. bei US-Letter)
Auflösung	Bis zu 1200 x 1200 dpi effektive Ausgabe
Zeit bis zum ersten Drucken	10 Sekunden
Aufwärmzeit	Weniger als 40 Sekunden
Netzspannung	AC 110 - 127 V (USA, Kanada)/220 - 240 V (Sonstige) 50/60 Hz
Stromverbrauch	Ca. 400 W während des Betriebs. Unter 15 W im Stromsparmmodus
Geräuschpegel **	Unter 39 dBA (Standby)/Unter 53 dBA (beim Drucken)
Tonerzufuhr	Einzelkartusche
Lebensdauer der Tonerkartusche	3.500 Seiten bei Tonerkartuschen mit Standardkapazität und 5.000 Seiten bei Tonerkartuschen mit hoher Kapazität nach ISO 19752 bei 5% Deckung
Monatliche Druckleistung	Bis zu 30.000 Seiten
Gewicht	10,2 Kg (incl. Verbrauchsmaterial)
Verpackungsgewicht	Papier: 2,1 kg Plastik: 0,4 kg
Außenabmessungen (B x T x H)	358 x 452 x 278 mm
Betriebsumgebung	Temperatur: 10 - 32 °C Feuchtigkeit: 20 - 80% relative Feuchtigkeit
Emulation	PCL 6, SPL, IBM ProPrinter, EPSON
Arbeitsspeicher (RAM)	32 MB
Schriften	1 Bitmap, 45 skalierbare
Schnittstelle	USB 2.0, IEEE 1284 Parallel
Betriebssystemkompatibilität***	Windows 98/Me/NT 4.0/2000/XP, verschiedene Linux Betriebssysteme einschließlich Red Hat, Caldera, Debian, Mandrake, Slackware, SuSE und Turbo Linux

\* Druckgeschwindigkeit hängt von Betriebssystem, Rechnerleistung, Anwendungssoftware, Anschlussmethode, Papiertyp, Papierformat und Komplexität des Auftrags ab.

\*\* Schalldruckpegel, ISO 7779

\*\*\* Rufen Sie zum Herunterladen der neuesten Software-Version [www.xerox.com/office/3150support](http://www.xerox.com/office/3150support) auf.

---

# Papierspezifikationen

## Überblick

Der Drucker eignet sich für zahlreiche Arten von Druckmaterial (darunter 100% iges Umweltpapier mit Fasergehalt), Umschläge, Etiketten, Folien und Sondergrößen. Merkmale wie Gewicht, Beschaffenheit, Faserverlauf und Feuchtigkeitsgehalt sind wichtige Faktoren für die Leistungsfähigkeit des Druckers und für die Ausgabequalität. Wenn das verwendete Papier nicht den in dieser Bedienungsanleitung genannten Spezifikationen entspricht, können folgende Probleme auftreten:

- Schlechte Druckqualität
- Häufigere Papierstaus
- Vorzeitiger Verschleiß des Druckers.



### **HINWEIS:**

- Manche Papiersorten, die den Papierspezifikationen in dieser Anleitung entsprechen, führen dennoch nicht zu befriedigenden Ergebnissen. Dies kann auf unsachgemäße Verwendung, falsche Temperatur- und Feuchtigkeitswerte oder andere, von Xerox nicht beeinflussbarer Variablen zurückzuführen sein.
- Vergewissern Sie sich vor dem Kauf großer Papiermengen, dass das Papier den hier angegebenen Spezifikationen entspricht.



**ACHTUNG:** Wenn Sie Papier verwenden, das diesen Spezifikationen nicht entspricht, kann dies zu Druckerproblemen führen, die eine Reparatur erforderlich machen. Diese Reparaturen fallen nicht unter die Herstellergarantie und werden auch nicht durch Wartungsverträge abgedeckt.

---

## Unterstützte Papierformate

Schacht 2	Abmessungen <sup>a</sup>	Gewicht	Kapazität <sup>b</sup>
US-Letter	216 x 279 mm	60 bis 90 g/m <sup>2</sup>	250 Blatt mit 75 g/m <sup>2</sup>
A4	210 x 297 mm		
A5	148 x 210 mm		
US-Executive	184 x 267 mm		
US-Legal	216 x 356 mm		
B5 (JIS)	182 x 257 mm		
B5 (ISO)	176 x 250 mm		
Oficio	216 x 343 mm		
Folio	216 x 330 mm		

Schacht 1	Abmessungen <sup>a</sup>	Gewicht	Kapazität <sup>b</sup>
Mindestgröße (benutzerdefiniert)	76 x 127 mm	60 bis 163 g/m <sup>2</sup>	50 Blatt mit 75 g/m <sup>2</sup>
Maximalgröße (benutzerdefiniert)	216 x 356 mm		
Klarsichtfolie	Gleiche Mindest- und Maximalgröße wie oben.	138 bis 148 g/m <sup>2</sup>	5 typisch
Etiketten <sup>c</sup>		120 bis 150 g/m <sup>2</sup>	5 typisch
Umschläge		bis zu 90 g/m <sup>2</sup>	bis zu 5

*a Der Drucker unterstützt zahlreiche verschiedene Formate. Hinweise hierzu finden Sie unter "Auf Karten und Druckmaterial in Sondergrößen drucken" auf Seite 3.21.*

*b Die Kapazität kann je nach Gewicht und Dicke des Druckmaterials und den Umgebungsbedingungen variieren.*

*c Glätte: 100 - 250 (Sheffield)*



**HINWEIS:** Es kann zu Papierstaus kommen, wenn Sie Druckmaterial mit einer Länge unter 127 mm verwenden. Achten Sie für optimale Druckergebnisse darauf, dass das Papier richtig gelagert und behandelt wird (siehe "Umgebungsbedingungen für Drucker und Papierlagerung" auf Seite 9.7).

## Hinweise zum Umgang mit Papier

Die besten Druckergebnisse erzielen Sie mit herkömmlichem 75 g/m<sup>2</sup>-Papier. Achten Sie darauf, dass das Papier von guter Qualität ist und keine Schnitte, Knicke, Flecken, losen Teilchen, Staub, Falten, Löcher und gerollte oder gebogene Ränder aufweist.

Wenn Sie nicht sicher sind, welche Art von Papier Sie einlegen (zum Beispiel Standard- oder Umpweltpapier), überprüfen Sie das Etikett auf der Verpackung des Papiers.

Folgende Probleme können zu schlechter Druckqualität, Papierstaus oder sogar zu Schäden am Drucker führen.

Problem	Probleme mit Papier	Lösung
Schlechte Druckqualität oder Tonerhaftung; Probleme beim Papiereinzug	Zu feucht, zu rau, zu glatt oder mit Prägung; fehlerhafter Papierstapel	Probieren Sie anderes Papier aus – Werte zwischen 100 - 250 Sheffield, 4 - 5% Feuchtigkeitsgehalt.
Aussetzer, Papierstaus, gewellte Oberfläche	Schlecht gelagert	Lagern Sie das Papier flach in der Feuchtigkeit abweisenden Originalverpackung.
Grauer Hintergrund/ Druckerverschleiß	Zu schwer	Verwenden Sie leichteres Papier. Öffnen Sie das Ausgabefach auf der Rückseite.
Papier wellt sich beim Einzug	Zu feucht, falsche Faserverlaufsrichtung oder zu kurze Fasern	<ul style="list-style-type: none"> <li>• Öffnen Sie das Ausgabefach auf der Rückseite.</li> <li>• Verwenden Sie langfaseriges Papier.</li> </ul>
Papierstaus, Schäden am Drucker	Ausstanzungen oder Perforierungen	Verwenden Sie kein Papier mit Ausstanzungen oder Perforierungen.
Probleme beim Papiereinzug	Unregelmäßige Ränder	Verwenden Sie Papier guter Qualität.



### HINWEIS:

- Verwenden Sie kein Briefpapier mit Briefkopf, das mit Druckfarbe bedruckt wurde, die bei hohen Temperaturen schmilzt (wie z.B. bei manchen Wärmedruckverfahren).
- Verwenden Sie kein mit Relief- oder Prägedruck versehenes Papier.
- Der Drucker verwendet Hitze und Druck, um den Toner auf dem Papier zu fixieren. Vergewissern Sie sich, dass farbiges oder vorbedrucktes Papier mit Farben hergestellt wurde, die der Fixiertemperatur des Druckers (205 °C für 0,1 Sekunden) standhalten.



## Papierspezifikationen

Kategorie	Technische Daten und Spezifikationen
Säuregehalt	5,5 - 8,0 pH
Dicke	0,094 - 0,18 mm
Welligkeit	Flach innerhalb 5 mm
Randschnitt	Schnitt mit scharfen Messern ohne sichtbares Fransen
Fixiervorgang	Darf bei Erhitzung auf 205 °C (für 0,1 Sekunden) nicht sengen, schmelzen, sich verziehen oder gefährliche Stoffe abgeben.
Faserverlauf	Langfaserig
Feuchtigkeitsgehalt	4 - 6% nach Gewicht
Glätte	100 - 250 Sheffield

## Papierausgabekapazität

Ausgabefach	Kapazität
Oberes Ausgabefach für Ausgabe mit bedruckter Seite nach unten	150 Blatt mit 75 g/m <sup>2</sup>
Ausgabefach auf der Rückseite für Ausgabe mit bedruckter Seite nach oben	ein Blatt mit 75 g/m <sup>2</sup>

## Umgebungsbedingungen für Drucker und Papierlagerung

Die Umgebungsbedingungen bei der Papierlagerung haben direkte Auswirkungen auf den Papiereinzug des Druckers.

Im Idealfall sollten sich Drucker und Papierlager in einer Umgebung mit Raumtemperatur befinden, die weder zu trocken noch zu feucht ist. Beachten Sie, dass Papier hygroskopisch ist und Feuchtigkeit schnell aufnimmt und abgibt.

Hitze in Verbindung mit Feuchtigkeit verschlechtert die Papierqualität. Hitze verursacht das Verdampfen der im Papier enthaltenen Feuchtigkeit, während Kälte zur Kondensation der Feuchtigkeit auf dem Papier führt. Heizungs- und Klimaanlage entziehen einem Raum einen großen Teil der Feuchtigkeit. Wenn eine Papierpackung geöffnet und verwendet wird, geht Feuchtigkeit verloren, was zu Streifen und Schmierern führen kann. Feuchte Witterung oder Wasserkühler können die Feuchtigkeit in einem Raum erhöhen. Wenn eine Papierpackung geöffnet und verwendet wird, absorbiert das Papier überschüssige Feuchtigkeit, was zu blassem Druck und Aussetzern führen kann. Papier kann sich durch die Abgabe oder Aufnahme von Feuchtigkeit auch verziehen. Dies kann Papierstaus zur Folge haben.

Achten Sie darauf, nicht mehr Papier zu kaufen, als Sie innerhalb von etwa 3 Monaten verbrauchen. Über lange Zeit gelagertes Papier kann extremen Temperatur- und Feuchtigkeitsschwankungen ausgesetzt sein und dadurch geschädigt werden. Um Schäden an großen Papiervorräten zu vermeiden, ist gute Planung wichtig.

Bleibt das Papier in der dicht verschlossenen Originalverpackung, kann es für mehrere Monate gelagert werden, bevor Sie es verbrauchen. Geöffnete Papierpackungen sind Papier schädigenden Umgebungsbedingungen ausgesetzt, insbesondere, wenn das Papier nicht fest in die Feuchtigkeit abweisende Verpackung eingewickelt ist.

Achten Sie auf die Umgebungsbedingungen im Papierlager, um optimale Druckergebnisse zu gewährleisten. Optimale Bedingungen herrschen bei einer Raumtemperatur von 20 bis 24 °C mit einer relativen Luftfeuchtigkeit von 45% bis 55%. Folgende Richtlinien können Ihnen bei der Bewertung der richtigen Umgebungsbedingungen des Papierlagers helfen:

- Lagern Sie Papier bei Raumtemperatur.
- Die Luft sollte weder zu trocken noch zu feucht sein.
- Die beste Möglichkeit, eine geöffnete Papierpackung aufzubewahren, besteht darin, das Papier fest in die Feuchtigkeit abweisende Originalverpackung einzuwickeln. Wenn die Druckerumgebung extremen Bedingungen unterliegt, packen Sie nur die Menge Papier aus, die für den Tagesbetrieb benötigt wird, um unerwünschte Veränderungen aufgrund von Feuchtigkeit zu vermeiden.

## Umschläge

Der Aufbau der Umschläge ist von entscheidender Bedeutung. Die Falze von Umschlägen können nicht nur von Hersteller zu Hersteller, sondern auch innerhalb einer Packung eines Herstellers sehr unterschiedlich sein. Erfolgreiches Drucken auf Umschlägen hängt von der Qualität der Umschläge ab. Wenn Sie Umschläge auswählen, denken Sie an folgende Punkte.

- Gewicht: Das Gewicht des Umschlagpapiers sollte nicht höher als 90 g/m<sup>2</sup> sein, damit kein Papierstau entsteht.
- Aufbau: Lagern Sie Umschläge vor dem Drucken flach. Umschläge müssen weniger als 6 mm gewellt sein und dürfen keine Luft enthalten.
- Zustand: Umschläge dürfen nicht zerknittert, gefaltet oder anderweitig beschädigt sein.
- Temperatur: Verwenden Sie nur solche Umschläge, die Druck und Temperatur im Drucker aushalten.
- Format: Verwenden Sie nur Umschläge der folgenden Formate.

	Mindestgröße	Maximalgröße
Schacht 1	76 x 127 mm	216 x 356 mm



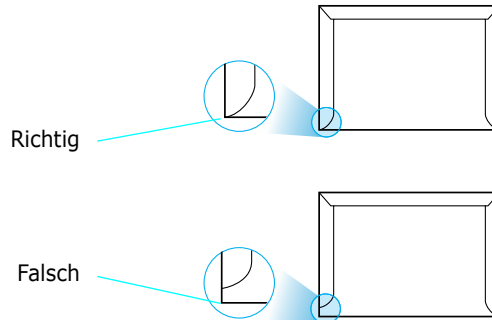
---

### HINWEIS:

- Verwenden Sie zum Bedrucken von Umschlägen ausschließlich Schacht 1.
  - Es kann zu Papierstaus kommen, wenn Sie Druckmaterial mit einer Länge unter 127 mm verwenden. Papierstaus können auch durch Umschläge verursacht werden, die durch die Umgebungsbedingungen beeinträchtigt wurden. Achten Sie für optimale Druckergebnisse darauf, dass das Papier richtig gelagert und behandelt wird (siehe "Umgebungsbedingungen für Drucker und Papierlagerung" auf Seite 9.7).
-

## Umschläge mit doppelseitigen Säumen

Umschläge mit doppelseitigen Säumen haben statt diagonalen Säumen an beiden Enden des Umschlags vertikale Säume. Bei diesem Umschlagtyp ist die Gefahr, dass das Papier zerknittert, höher. Achten Sie darauf, dass der Saum ganz bis zur Ecke des Umschlags reicht (siehe unten).



## Umschläge mit Klebstreifen oder Klappen

Bei Umschlägen mit abgedecktem Klebstreifen oder mit mehr als einer Klappe, die zum Abschließen umgeknickt wird, muss der Klebstoff Druck und Hitze im Drucker standhalten. Zusätzliche Klappen und Streifen können zu Knitterfalten oder Papierstaus führen und sogar die Fixiereinheit beschädigen.

## Ränder bei Umschlägen

Nachstehend finden Sie typische Adressränder für handelsübliche Umschläge des US-Typs US Nr. 10 oder DL.

Adressentyp	Mindestgröße	Maximalgröße
Absender	15 mm	51 mm
Empfänger	51 mm	89 mm



### HINWEIS:

- Für optimale Druckqualität definieren Sie einen Randbereich von mindestens 15 mm ab Umschlagrand.
- Vermeiden Sie es, Bereiche zu bedrucken, an denen Umschlagsäume zusammenstoßen.

## Lagerung von Umschlägen

Die richtige Lagerung von Umschlägen trägt zur Druckqualität bei. Umschläge sollten flach gelagert werden. Falls Luft in einen Umschlag gelangt und damit eine Luftblase erzeugt, kann der Umschlag beim Drucken knittern. Hinweise hierzu finden Sie unter "Auf Umschläge drucken" auf Seite 3.14.

## Etiketten

---



### **ACHTUNG:**

- Um eine Beschädigung des Druckers zu vermeiden, verwenden Sie nur Etiketten, die für Laserdrucker geeignet sind.
  - Um Papierstaus zu vermeiden, verwenden Sie zum Drucken von Etiketten immer nur Schacht 1 und das Ausgabefach auf der Rückseite.
  - Drucken Sie nie mehrfach auf denselben oder auf einen teilweise schon verwendeten Etikettenbogen.
- 

Achten Sie bei der Auswahl von Etiketten auf die Qualität der einzelnen Bestandteile:

- Klebstoff: Klebstoff muss der Fixiertemperatur des Druckers von 205 °C standhalten.
- Anordnung: Verwenden Sie nur Etiketten, die ohne Zwischenräume auf dem Bogen sitzen. Andernfalls können Etiketten vom Bogen abgezogen werden und Papierstaus verursachen.
- Einrollen: Vor dem Drucken müssen Etiketten flach liegen. Sie dürfen in keiner Richtung mehr als 13 mm gewellt sein.
- Zustand: Verwenden Sie keine Etiketten die zerknittert sind, Blasen oder andere Anzeichen aufweisen, dass sie bereits abgelöst wurden.

Hinweise hierzu finden Sie unter "Auf Etiketten drucken" auf Seite 3.17.

## Transparentfolien

Im Drucker verwendete Folien müssen der Fixiertemperatur des Druckers von 170 °C standhalten.



**ACHTUNG:** Um eine Beschädigung des Druckers zu vermeiden, verwenden Sie nur Folien, die für Laserdrucker geeignet sind.

---

Hinweise hierzu finden Sie unter "Auf Folien drucken" auf Seite 3.19.



# INDEX

## A

- Abbrechen, Druckauftrag 4.4
- Ausgabefach auf der Rückseite, verwenden 3.6
- Ausgabefach, wählen 3.5
- Ausgabereihenfolge festlegen 4.18
- Auspacken 2.2
- Ausrichtung, wählen 4.3

## B

- Bedienfeld, verwenden 1.6
- Bildoptionen einstellen 4.16

## D

- Deinstallieren
  - Linux 7.7
- Druck
  - Dokument an ausgewähltes Papierformat anpassen 4.11
  - Konfigurationsseite 4.19, 5.8
  - mehrere Seiten auf ein Blatt Papier drucken 4.9
  - PCL-Schriftartenliste 4.19
  - Poster 4.12
  - Reinigungsblatt 5.7
  - Testseite 2.14, 4.19
  - unter Windows 4.2
  - verkleinertes oder vergrößertes Dokument 4.10
  - Wasserzeichen 4.13
- Druckauflösung, einstellen 4.16
- Drucken im Netzwerk
  - Gemeinsam genutzten lokalen Drucker, einrichten 4.22
- Druckerprobleme 6.3
- Druckersoftware
  - Deinstallieren
    - Linux 7.7
  - Installieren
    - in Windows 2.16
    - Linux 7.2

## E

- Einlegen, Papier
  - in Schacht 1 3.8
  - in Schacht 2 2.7
- Einschalten, Drucker 2.13
- Etiketten, drucken 3.17

## F

- Fach für Ausgabe mit bedruckter Seite nach oben 3.6
- Fach für Ausgabe mit bedruckter Seite nach unten 3.5
- Favoriteneinstellung, verwenden 4.5
- Fehler, beheben 6.18
- Fernbedienungsfenster
  - Installieren 8.2
  - Registerkarten 8.4
  - starten 8.3
- Folien, drucken 3.19
- Formulare, bedrucken 3.23
- Funktionen
  - Drucker 1.2
  - Druckertreiber 2.16

## H

- Hilfe, verwenden 4.6

## I

- Installieren
  - Druckertreiber für Linux 7.2
  - Druckertreiber für Windows 2.15
  - Fernbedienungsfenster 8.2
  - Software 2.17
  - Tonerkartusche 2.4

## K

- Karten, drucken 3.21
- Komponenten 1.4
- Konfigurationsseite, drucken 4.19, 5.8

## L

### Linux

- allgemeine Probleme 6.20
- Configuration Tool 7.8
- LLPR-Eigenschaften 7.10
- Treiber, installieren 7.2

## M

- mehrere Seiten auf ein Blatt Papier drucken 4.9

## O

- Oberes Ausgabefach, verwenden 3.5

## P

### Papier

- auswählen 3.2
- Einlegen 2.7
- Formate und Kapazitäten 3.3
- Technische Daten und Spezifikationen 9.3
- Papiereinstellungen festlegen 4.7
- Papierformat, festlegen 4.7
- Papierstandsanzeige 3.7
- Papierstau
  - bei der Tonerkartusche 6.9
  - im Papierausgabebereich 6.10
  - Im Papiereinzugsbereich
    - Schacht 1 6.7, 6.8
  - Tipps zur Vermeidung 6.12
- Papiertyp, festlegen 4.8
- Papierzufuhr auswählen 4.8
- Parallelkabel, anschließen 2.12
- Poster drucken 4.12
- Probleme mit der Druckqualität 6.13
- Probleme mit der Druckqualität, lösen 6.13
- Probleme, beheben
  - allgemein 6.3
  - Checkliste 6.2
  - Druckqualität 6.13
  - Linux 6.20
  - Papierstaus 6.6
  - Windows 6.19

## Q

- Qualitätsprobleme, lösen 6.13

## R

- Reinigungsblatt, drucken 5.7

## S

- Schacht 1, verwenden 2.7
- Software
  - Deinstallieren 2.18
  - Installieren 2.17
  - Systemanforderungen 2.16
  - Überblick 2.15
- Sondergrößen, drucken 3.21
- Spezifikationen
  - Drucker 9.2
  - Papier 9.3
- Statusmonitor, verwenden 4.20
- Systemanforderungen
  - für Linux 7.2
  - für Windows 2.16

## T

- Testseite
  - drucken 2.14, 4.19
- Toner
  - ersetzen 5.5
  - Installieren 2.4
  - Lebensdauer 5.2
  - verteilen 5.3

## U

- Umschläge, drucken 3.14
- USB-Kabel, anschließen 2.11

## V

- Verbindung
  - paralleler Anschluss 2.12
  - Stromkabel 2.13
  - USB 2.11

## W

- Wasserzeichen, verwenden 4.13



721P58530



## Free Manuals Download Website

<http://myh66.com>

<http://usermanuals.us>

<http://www.somanuals.com>

<http://www.4manuals.cc>

<http://www.manual-lib.com>

<http://www.404manual.com>

<http://www.luxmanual.com>

<http://aubethermostatmanual.com>

Golf course search by state

<http://golfingnear.com>

Email search by domain

<http://emailbydomain.com>

Auto manuals search

<http://auto.somanuals.com>

TV manuals search

<http://tv.somanuals.com>