



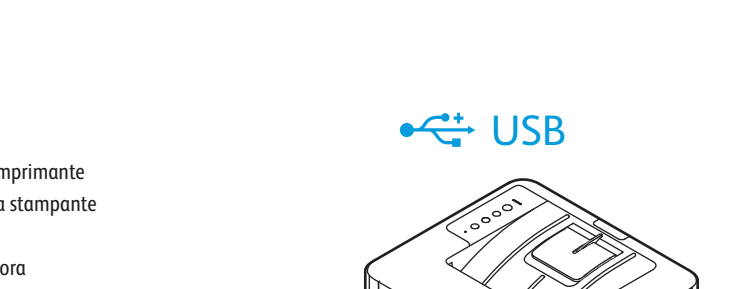
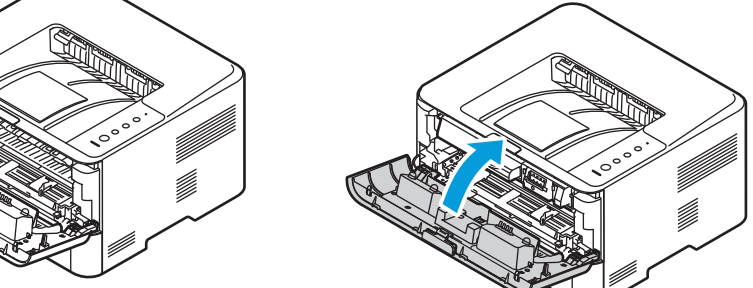
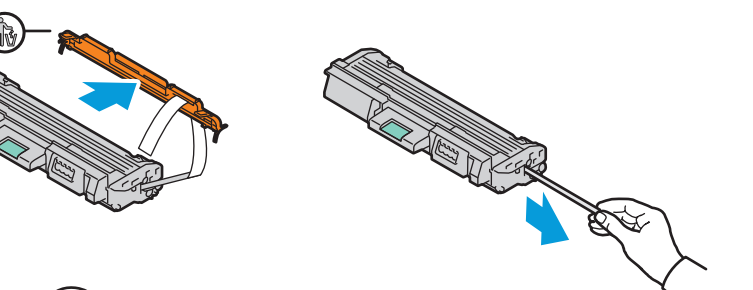
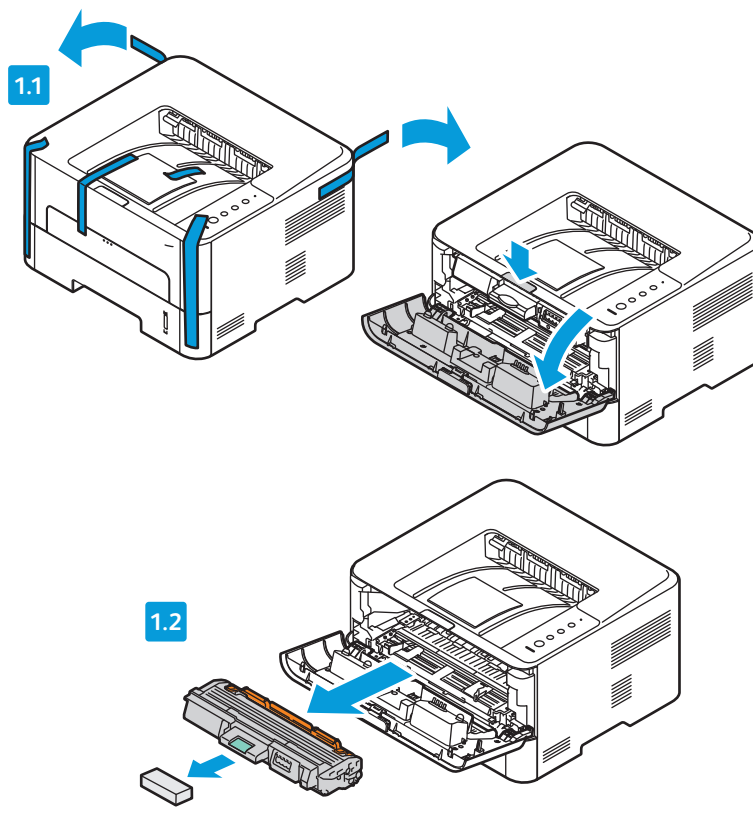
# Xerox® Phaser® 3052/3260 Installation Guide Guide d'installation

- 1 Italiano Guida all'installazione
- 2 Deutsch Installationsanleitung
- 3 Español Guía de instalación
- 4 Português Guia de instalação
- 5 Nederlands Installatiehandleiding
- 6 Svenska Installationshandledning
- 7 Norsk Installasjonsveiledning
- 8 Dansk Installationsvejledning
- 9 Suomi Asenusopas
- 10 Čeština Instalační příručka
- 11 Polski Instrukcja instalacji
- 12 Magyar Telepítési útmutató
- 13 Русский Руководство по установке
- 14 Türkçe Kurulum Klavuzu
- 15 Ελληνικά Οδηγός εγκατάστασης
- 16 العربية دليل التثبيت

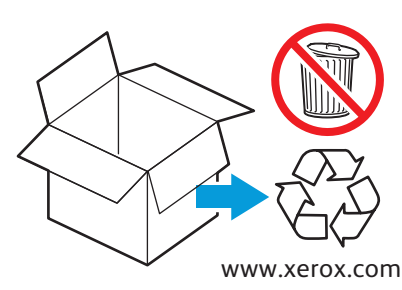
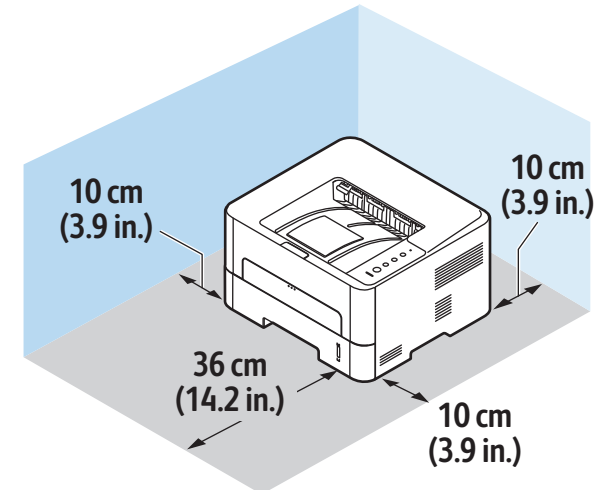


607E02490 Rev A  
© 2014 Xerox Corporation. All Rights Reserved. Xerox®, Xerox and Design™, and Phaser® are trademarks of Xerox Corporation in the United States and/or other countries.

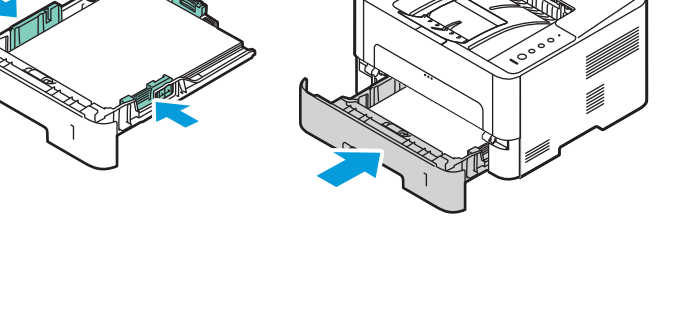
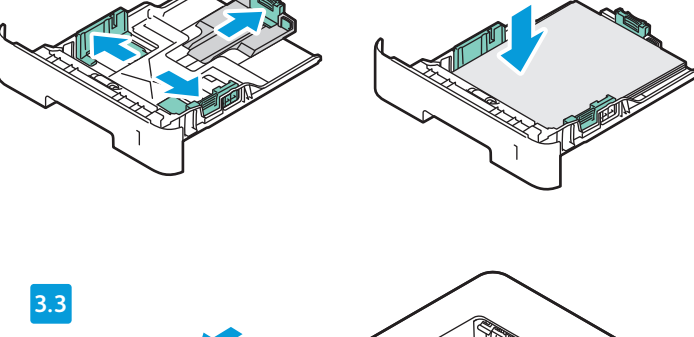
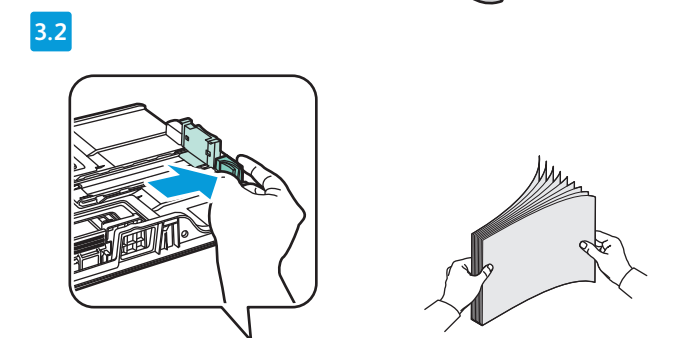
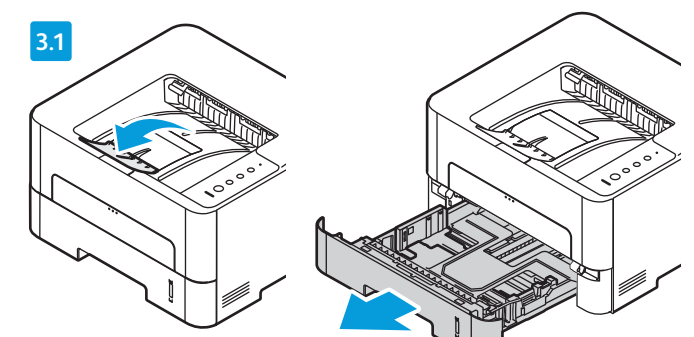
- ### 1 Unpack Printer
- 1.1 Déballez l'imprimante
  - 1.2 Disimballare la stampante
  - 1.3 Drucker auspacken
  - 1.4 Desembale a impresora
  - 1.5 Desembale a impressora
  - 1.6 Haal de printer uit de verpakking
  - 1.7 Packa upp skrivaren
  - 1.8 Pak ut skrивeren
  - 1.9 Pak printeren ud
  - 1.10 Pura tulostimen pakkaus
  - 1.11 Vybatte tiskámu
  - 1.12 Rozpakuj drukarkę
  - 1.13 Csomagolja ki a nyomtatót
  - 1.14 Распакуйте принтер
  - 1.15 Yazıcıyı Kutudan Çıkartın
  - 1.16 Βυάλτε τον εκτυπωτή από τη συσκευασία του
  - 1.17 أخرج الطابعة من العبوة



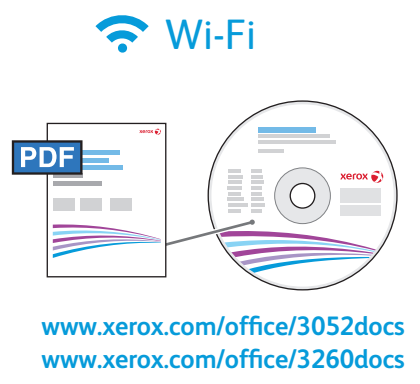
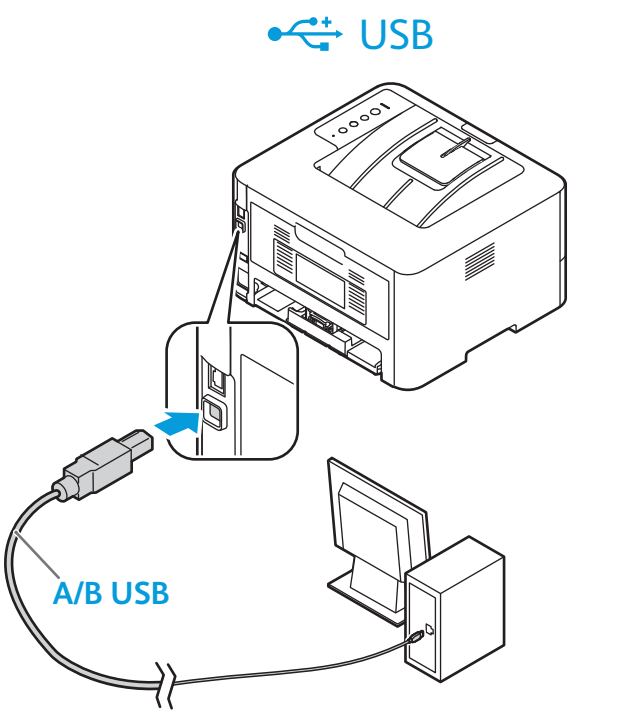
- ### 2 Select Location
- 2.1 Choisissez l'emplacement
  - 2.2 Scegliere l'ubicazione
  - 2.3 Aufstellungsort auswählen
  - 2.4 Selecciona la ubicación
  - 2.5 Escolha o local
  - 2.6 Bepaal waar u de printer gaat plaatsen
  - 2.7 Välj plats
  - 2.8 Velg plassering
  - 2.9 Vælg placering
  - 2.10 Valitse sijoituspaikka
  - 2.11 Zvolte umístění přístroje
  - 2.12 Wybierz miejsce
  - 2.13 Válassza ki a nyomtató helyét
  - 2.14 Выберете место
  - 2.15 Yer Seçin
  - 2.16 Επιλέξτε θέση για τον εκτυπωτή
  - 2.17 حدد الموقع



- ### 3 Load Paper Tray
- 3.1 Chargez le bac d'alimentation
  - 3.2 Caricare il cassetto della carta
  - 3.3 Papier einlegen
  - 3.4 Coloque papel en la bandeja de papel
  - 3.5 Abstecke a bandeja de papel
  - 3.6 Plaats het papier in de papierlade
  - 3.7 Fyll på pappersmagasin
  - 3.8 Fyll pappir i magasin
  - 3.9 Læg pappir i magasin
  - 3.10 Täytä paperialusta
  - 3.11 Naplňte zásobník papíru
  - 3.12 Załaduj podajnik papieru
  - 3.13 Töltse meg a papírtálcát
  - 3.14 Вложите бумагу в лоток
  - 3.15 Kađiti Kasetini Takin
  - 3.16 Τοποθετήστε το δίσκο χαρτίου
  - 3.17 قم بتحميل درج الورق

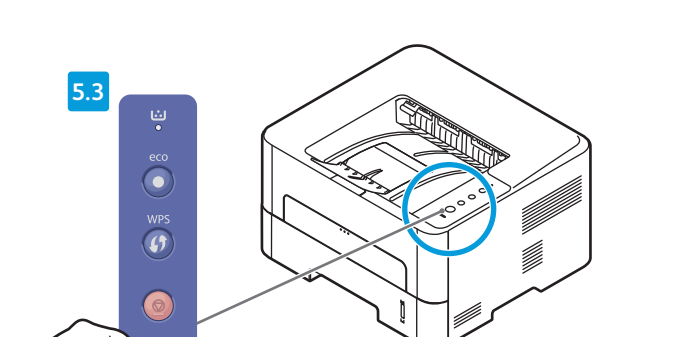
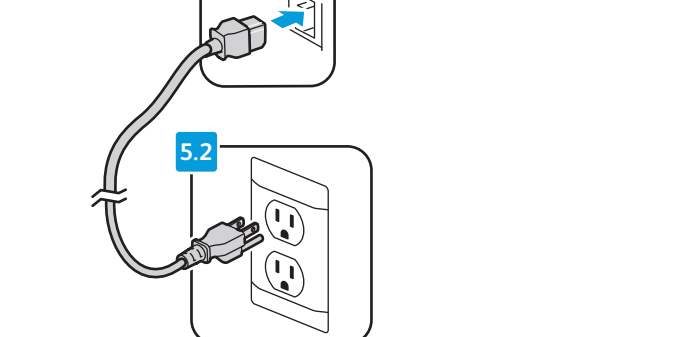
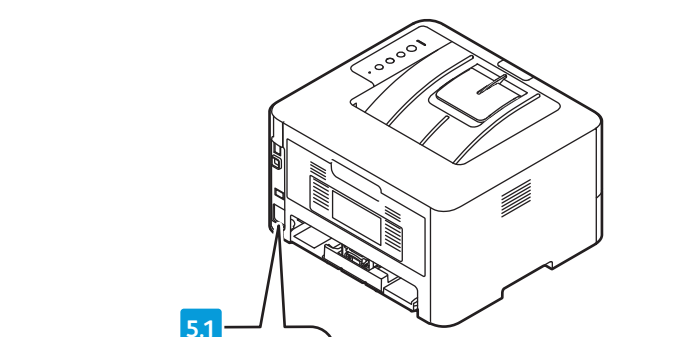


- ### 4 Select Printer Connection
- 4.1 Choisissez une connexion d'imprimante
  - 4.2 Scegliere la connessione della stampante
  - 4.3 Druckeranschluss wählen
  - 4.4 Eljija la conexión de la impresora
  - 4.5 Escolha a conexão da impressora
  - 4.6 Kies de printerverbinding
  - 4.7 Välj skrivarslutning
  - 4.8 Velg skrivertilkopling
  - 4.9 Velg printerforbindelse
  - 4.10 Valitse tulostinliitäntä
  - 4.11 Zvolte připojení tiskámu
  - 4.12 Wybierz połączenie drukarki
  - 4.13 Válassza ki a nyomtató csatlakozását
  - 4.14 Выберете тип подключения принтера
  - 4.15 Yazıcı Bağlantısını Seçin
  - 4.16 Επιλέξτε σύνδεση για τον εκτυπωτή
  - 4.17 حدد طريقة توصيل الطابعة



- 4.18 Wi-Fi setup, see: User Guide > Installation and Setup.
- 4.19 Configuration Wi-Fi, voir: Guide de l'utilisateur > Installation et configuration.
- 4.20 Per l'impostazione Wi-Fi, vedere Guida per l'utente > Installazione e configurazione.
- 4.21 Wi-Fi-Einrichtung, s. Benutzerhandbuch > Installation und Einrichtung.
- 4.22 Para configurar Wi-Fi, consulte: Guía del usuario > Instalación y configuración.
- 4.23 Configuração Wi-Fi, consulte: Guia do Usuário > Instalação e Configuração.
- 4.24 Wi-Fi-installatie, zie: Handleiding voor de gebruiker > Installeatie en instellingen.
- 4.25 Wi-Fi-installation, se: Användarhandbok > Installation och inställning.
- 4.26 Wi-Fi-opsett, se: User Guide (brugerhåndbok) > Installation and Setup (installasjon og oppsett).
- 4.27 Wi-Fi-indstilling, se: Betjeningsvejledning > Installation og indstilling.
- 4.28 Wi-Fi-asetukset, katso User Guide (käyttöopas) > Installation and Setup (Asennus ja asetukset).
- 4.29 Nastavení Wi-Fi viz Uživatelská příručka > Instalace a nastavení.
- 4.30 Konfiguracja komunikacji Wi-Fi, patrz: Przewodnik użytkownika > Instalacja i konfiguracja.
- 4.31 Wi-Fi beállítás, felhasználati útmutató > Telepítés és beállítás.
- 4.32 Сведения о настройке Wi-Fi см. Руководство пользователя > Установка и настройка.
- 4.33 Wi-Fi kurulumu, bkz.: Kullanım Klavuzu > Yükleme ve Kurulum.
- 4.34 Για τη ρύθμιση του Wi-Fi, ανατρέξτε στα εγχειρίδια Οδηγός χρήσης > Εγκατάσταση και Ρύθμιση.
- 4.35 (دليل المستخدم) Installation and Setup < لإعداد Wi-Fi (النظرة).

- ### 5 Connect Power
- 5.1 Branchez le câble électrique
  - 5.2 Connettere il cavo di alimentazione
  - 5.3 Netzkabel anschließen
  - 5.4 Conecte la alimentación eléctrica
  - 5.5 Conecte a alimentação
  - 5.6 Sluit de stroom aan
  - 5.7 Anslut till eluttag
  - 5.8 Kople til strømmen
  - 5.9 Sæt ledning i stikkene
  - 5.10 Kytke virta
  - 5.11 Zapojte napájení
  - 5.12 Podłącz zasilanie
  - 5.13 Csatlakoztassa az elektromos hálózatra
  - 5.14 Подключите питание
  - 5.15 Figi Prizet Takin
  - 5.16 Συνδέστε το καλώδιο τροφοδοσίας
  - 5.17 قم بتوصيل الطاقة



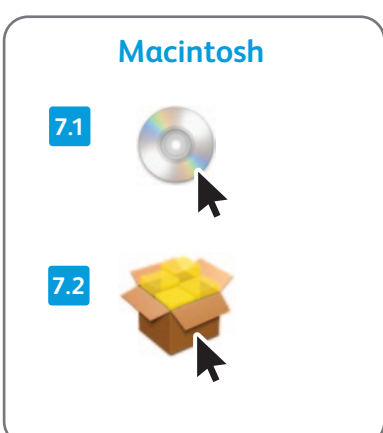
- ### 6 If the Found New Hardware Wizard appears after you turn on the printer, click Cancel.
- 6.1 Si l'Assistant Nouveau Matériel Détecté apparaît après la mise sous tension de l'imprimante, cliquez sur Annuler.
  - 6.2 Se quando si accende la stampante viene visualizzata l'Installazione guidata nuovo hardware, fare clic su Annulla.
  - 6.3 Wird nach Einschalten des Druckers der Assistent für das Suchen neuer Hardware eingeblendet, auf Abbrechen klicken.
  - 6.4 Si aparece el Asistente para hardware nuevo encontrado después de encender la impresora, haga clic en Cancelar.
  - 6.5 Se o Assistente para novo hardware encontrado for exibido depois que você ligar a impressora, clique em Cancelar.
  - 6.6 Als de wizard Nieuwe hardware gevonden verschijnt nadat u de printer hebt ingeschakeld, klikt u op Annuleren.
  - 6.7 Om guiden Ny maskinvara visas när du har slagit på skrivaren ska du klicka på Avbryt.
  - 6.8 Hvis veiviseren for funnet maskinvara vises etter at du har slått på skrивeren, klikker du på Avbryt.
  - 6.9 Hvis Guiden Ny hardware fundet vises, når du tænder for printeren, skal du klikke på Annuller.
  - 6.10 Jos tietokoneen näyttöön tulee viesti Ohjattu uuden laitteiston asennus, kun tulostimeen on kytketty virta, valitse Peruuta.
  - 6.11 Pakud se po zagnuti tiskárny zobrazí Průvodce nově rozpoznávaným hardworem, klepněte na tlačítko Storno.
  - 6.12 Jeśli po włączeniu drukarki zostanie wyświetlone okno Kreator znajdowania nowego sprzętu, kliknij przycisk Anuluj.
  - 6.13 Ha a nyomtató bekapcsolása után megjelenik az új hardver varázsló, kattintson a Mégse gombra.
  - 6.14 Если после включения принтера появится окно мастера установки нового оборудования, нажмите кнопку Отменить.
  - 6.15 Yazıcıyı açtıktan sonra Yeni Donanım Bulundu Sihirbazı görüntülenirse, İptal'i tıklayın.
  - 6.16 Εάν εμφανιστεί ο "Οδηγός εύρεσης νέου υλικού" μετά την ενεργοποίηση του εκτυπωτή, κάντε κλικ στο πλήκτρο Ακύρωση.
  - 6.17 في حالة ظهور Found New Hardware Wizard (معالج العثور على أجهزة جديدة) بعد تشغيل الطابعة، انقر فوق Cancel (إلغاء).



- ### 7 Install Drivers
- 7.1 Installez les pilotes
  - 7.2 Installare i driver
  - 7.3 Treiber installieren
  - 7.4 Instale los controladores
  - 7.5 Instale os drivers
  - 7.6 Installeer de stuurprogramma's
  - 7.7 Installera drivrutiner
  - 7.8 Installer drivere
  - 7.9 Installer drivere
  - 7.10 Asenna ajurit
  - 7.11 Naistaluj ovladače
  - 7.12 Zainstaluj sterowniki
  - 7.13 Telepítse az illesztőprogramokat
  - 7.14 Установите драйверы
  - 7.15 Sürücülere yükleyin
  - 7.16 Εγκαταστήστε τους οδηγούς
  - 7.17 قم بتثبيت برامج التشغيل



www.xerox.com/office/3052support  
www.xerox.com/office/3260support



## Free Manuals Download Website

<http://myh66.com>

<http://usermanuals.us>

<http://www.somanuals.com>

<http://www.4manuals.cc>

<http://www.manual-lib.com>

<http://www.404manual.com>

<http://www.luxmanual.com>

<http://aubethermostatmanual.com>

Golf course search by state

<http://golfingnear.com>

Email search by domain

<http://emailbydomain.com>

Auto manuals search

<http://auto.somanuals.com>

TV manuals search

<http://tv.somanuals.com>