

laser printer

Quick Reference Guide

Русский	RU	Краткий справочник
Cesky	CZ	Základní referenční příručka
Polski	PO	Skrócona instrukcja obsługi
Magyar	HU	Rövid áttekintés
Ελληνικά	EL	Σύντομος οδηγός αναφοράς

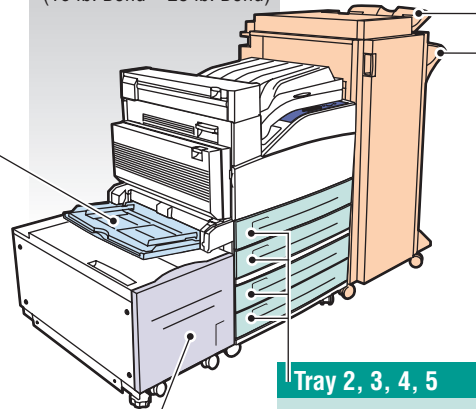


Supported Papers

- RU Поддерживаемые типы бумаги
- CZ Podporované papíry
- PO Obsługiwane rodzaje papieru
- HU Használható papírok
- EL Συμβατοί τύποι χαρτιού

Tray 1, 3, 4, 5, 6
60 – 215 g/m²
(16 lb. Bond – 57 lb. Bond/
80 lb. Cover)

Tray 2
60 – 105 g/m²
(16 lb. Bond – 28 lb. Bond)



Tray 1 (MPT)

Small Postcard... 3.5 x 5.5 in.
Large Postcard... 4.0 x 6.0 in.
Statement..... 5.5 x 8.5 in.
Executive..... 7.25 x 10.5 in.
Letter..... 8.5 x 11.0 in.
US Folio..... 8.5 x 13.0 in.
Legal..... 8.5 x 14.0 in.
Tabloid..... 11.0 x 17.0 in.

Custom..... (H) x (W)
A6..... 105 x 148 mm
A5..... 148 x 210 mm
A4..... 210 x 297 mm
A3..... 297 x 420 mm

Monarch..... 3.87 x 7.5 in.
10..... 4.12 x 9.5 in.
DL..... 110 x 220 mm
C5..... 162 x 229 mm
C4..... 229 x 324 mm

Letter..... 8.5 x 11.0 in.
A4..... 210 x 297 mm

Upper, Lower Tray

Executive..... 7.25 x 10.5 in.
Letter..... 8.5 x 11.0 in.
US Folio..... 8.5 x 13.0 in.
Legal..... 8.5 x 14.0 in.
Tabloid..... 11.0 x 17.0 in.
Custom..... (H) x (W)
A4..... 210 x 297 mm
A3..... 297 x 420 mm

Tray 2, 3, 4, 5

Statement..... 5.5 x 8.5 in.
Executive..... 7.25 x 10.5 in.
Letter..... 8.5 x 11.0 in.
US Folio..... 8.5 x 13.0 in.
Legal..... 8.5 x 14.0 in.
Tabloid..... 11.0 x 17.0 in.

Custom..... (H) x (W)
A5..... 148 x 210 mm
A4..... 210 x 297 mm
A3..... 297 x 420 mm

Letter..... 8.5 x 11.0 in.
 A4..... 210 x 297 mm

Tray 6

Executive..... 7.25 x 10.5 in.
 Letter..... 8.5 x 11.0 in.
A4..... 210 x 297 mm

Letter..... 8.5 x 11.0 in.
 A4..... 210 x 297 mm

Custom (H) x (W)

- RU Пользовательский
- CZ Uživatelský
- PO Specjalny
- HU Egyéni
- EL Ειδικό μέγεθος



Tray 1 (MPT)

H..... 98–432 mm
(3.87–17.0 in.)

W..... 89–297 mm
(3.5–11.7 in.)

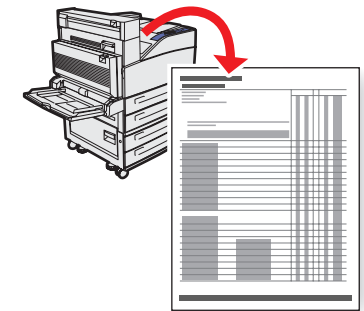
Tray 2, 3, 4, 5

H..... 182–432 mm
(7.16–17.0 in.)

W..... 140–297 mm
(5.5–11.7 in.)



- Print the "Paper Tips Page" for a complete listing.



- Go to Reference/Printing/Supported Papers.



Русский (RU)

- Для получения полного списка распечатайте Paper Tips Page.
- Обратитесь к каталогу [Справочные материалы/Печать/Поддерживаемые типы бумаги](#).

Česky (CZ)

- Úplný seznam získáte vytisknutím stránky „Paper Tips Page“.
- Přejděte do části [Reference/Printing/Supported Papers](#).

Polski (PO)

- Wydrukuj stronę „Paper Tips Page” zawierającą pełny wykaz.
- Przejdź do katalogu [Reference/Printing/Supported Papers](#).

Magyar (HU)

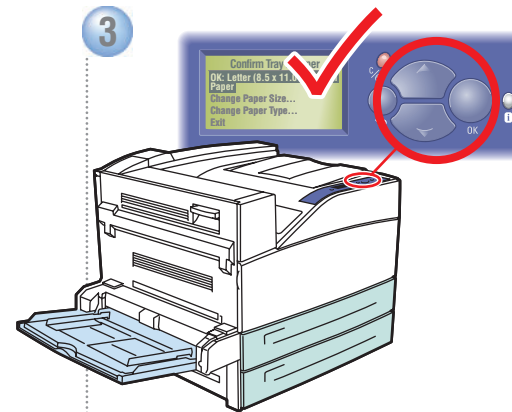
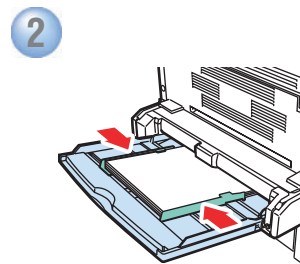
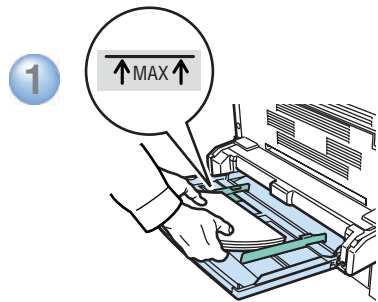
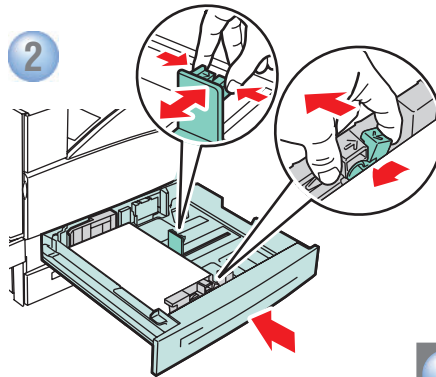
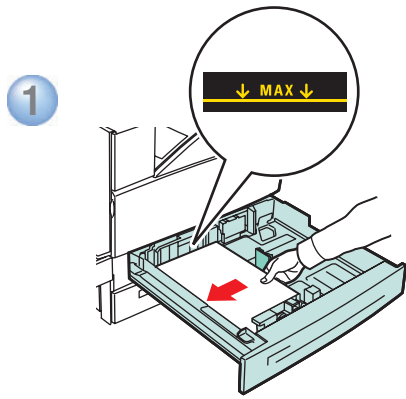
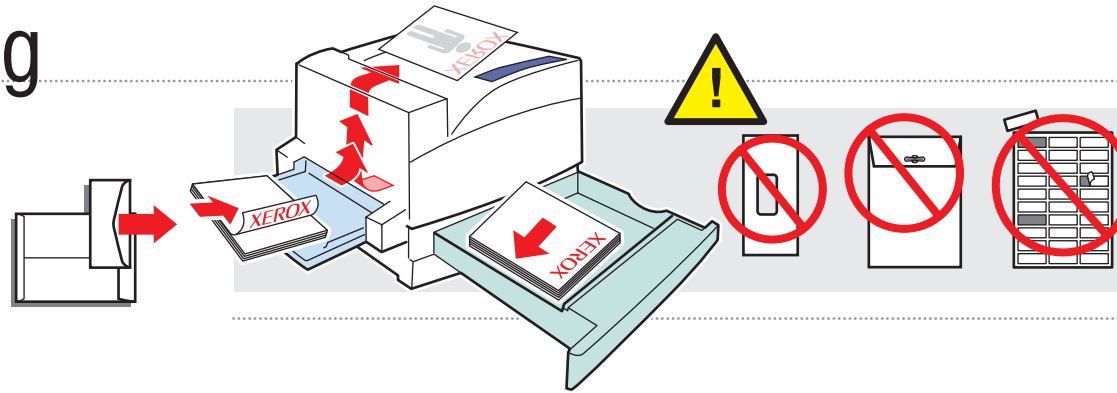
- A teljes listához nyomtassa ki a „Paper Tips Page” lapot.
- Olvassa el a [Reference/Printing/Supported Papers](#) könyvtárban található utasításokat.

Ελληνικά (EL)

- Για πλήρη λίστα των τύπων χαρτιού, εκτυπώστε το “Paper Tips Page”.
- Ανατρέξτε στο [Reference/Printing/Supported Papers](#).

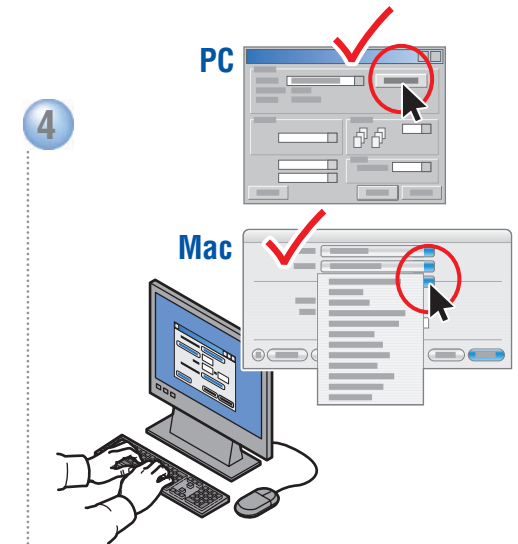
Basic Printing

- RU Обычная печать
- CZ Základní tisk
- PO Podstawy drukowania
- HU Egyszerű nyomtatás
- EL Βασική εκτύπωση



Confirm or change settings.

- RU Подтвердите или измените настройки.
- CZ Nastavení potvrďte nebo změňte.
- PO Potwierdź lub zmień ustawienia.
- HU Hagyja jóvá vagy módosítsa a beállításokat.
- EL Επιβεβαιώστε ή αλλάξτε ρυθμίσεις.



Select properties. Use the Xerox printer driver.

- RU Выберите свойства. Используйте драйвер принтера Xerox.
- CZ Vyberte vlastnosti. Použijte ovladač tiskárny Xerox.
- PO Wybierz właściwości. Użyj sterownika drukarki Xerox.
- HU Kattintson a Tulajdonságok gombra. Használja a Xerox nyomtató-illesztőprogramot.
- EL Επιλέξτε ιδιότητες. Χρησιμοποιήστε το πρόγραμμα οδήγησης του εκτυπωτή Xerox.

Front Panel Buttons

RU Кнопки передней панели

CZ Tlačítka čelního panelu

PO Przyciski na panelu przednim

HU Az elülső panel kezelőgombjai

EL Πλήκτρα του πίνακα πρόσφυσης

Cancel

RU Отмена

CZ Zrušit

PO Anuluj

HU Mégse

EL Ακύρωση

Back

RU Назад

CZ Zpět

PO Wstecz

HU Vissza

EL Πίσω

Up Arrow

RU Стрелка вверх

CZ Šipka nahoru

PO Strzałka w górę

HU Görgetés fel

EL Πάνω βέλος

OK



Information

RU Информация

CZ Informace

PO Informacje

HU Információ

EL Πληροφορίες

Down Arrow

RU Стрелка вниз

CZ Šipka dolů

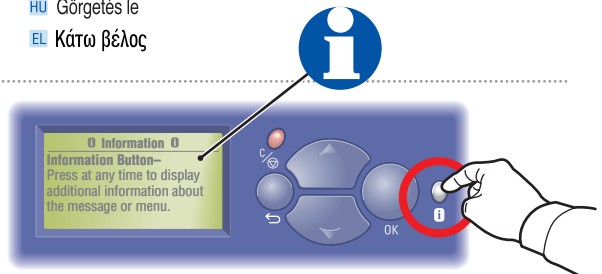
PO Strzałka w dół

HU Görgetés le

EL Κάτω βέλος

Information Button -

Press at any time to display additional information about the message or menu.



Русский (RU)

Кнопка информации – нажмите в любой момент для отображения дополнительных сведений о сообщении или меню.

Česky (CZ)

Tlačítko Informace – po stisknutí se zobrazí další informace o zprávě nebo nabídce.

Polski (PO)

Przycisk Informacje – naciśnij w dowolnej chwili, aby uzyskać dodatkowe informacje na temat danego komunikatu lub menu.

Magyar (HU)

Információ gomb – Bármikor megnyomhatja, ha további információt szeretne kapni egy üzenettel vagy menüponttal kapcsolatban.

Ελληνικά (EL)

Πλήκτρο πληροφοριών – Εμφανίζει οποιαδήποτε στιγμή πρόσθετες πληροφορίες σχετικά με κάποιο μήνυμα ή μενού.

Paper Jams

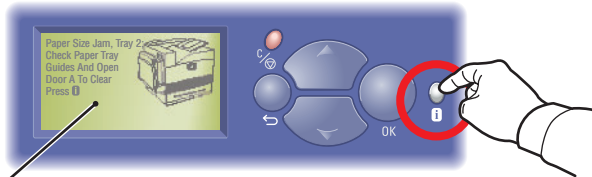
RU ЗАМЯТИЕ БУМАГИ

CZ Uvážnutí papíru

PO Zacięcia papieru

HU Papírelakadások

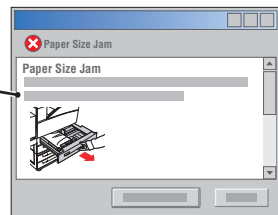
EL Εμπλοκές χαρτιού



● Press i-Button

for jam clearing procedures.

● View PrintingScout message (PC only) or go to Reference/Troubleshooting/Paper Jams.



Русский (RU)

- Нажмите кнопку **i** для удаления застрявшей бумаги.
- Прочитайте сообщение PrintingScout (только для ПК) или перейдите к разделу [Справочное руководство/Поиск и устранение непоисков и устранение неисправностей/Застревание бумаги](#).

Česky (CZ)

- Tlačítkem **"i"** spusíte postup odstranění uvážnutého papíru.
- Prohlédněte si zprávu PrintingScout (jen na počítačích PC) nebo přejděte na [Reference/Troubleshooting/Paper Jams](#).

Polski (PO)

- Aby wyświetlić procedury usuwania zacięcia papieru, naciśnij przycisk **"i"**.
- Sprawdź komunikat funkcji PrintingScout (tylko na komputerze PC) lub przejdź do sekcji [Reference/Troubleshooting/Paper Jams](#).

Magyar (HU)

- Az **"i"** gomb megnyomásával segítséget kap a papírelakadás elhárításához.
- Tekintse meg a PrintingScout üzenetet (csak PC esetén), vagy olvassa el a [Reference/Troubleshooting/Paper Jams](#) című szakaszt.

Ελληνικά (EL)

- Πατήστε το κουμπί **i** για διαδικασίες απεμπλοκής χαρτιού.
- Δείτε το μήνυμα PrintingScout (μόνο για PC) ή μεταβείτε στο [Reference/Troubleshooting/Paper Jams](#).



Printer Tour

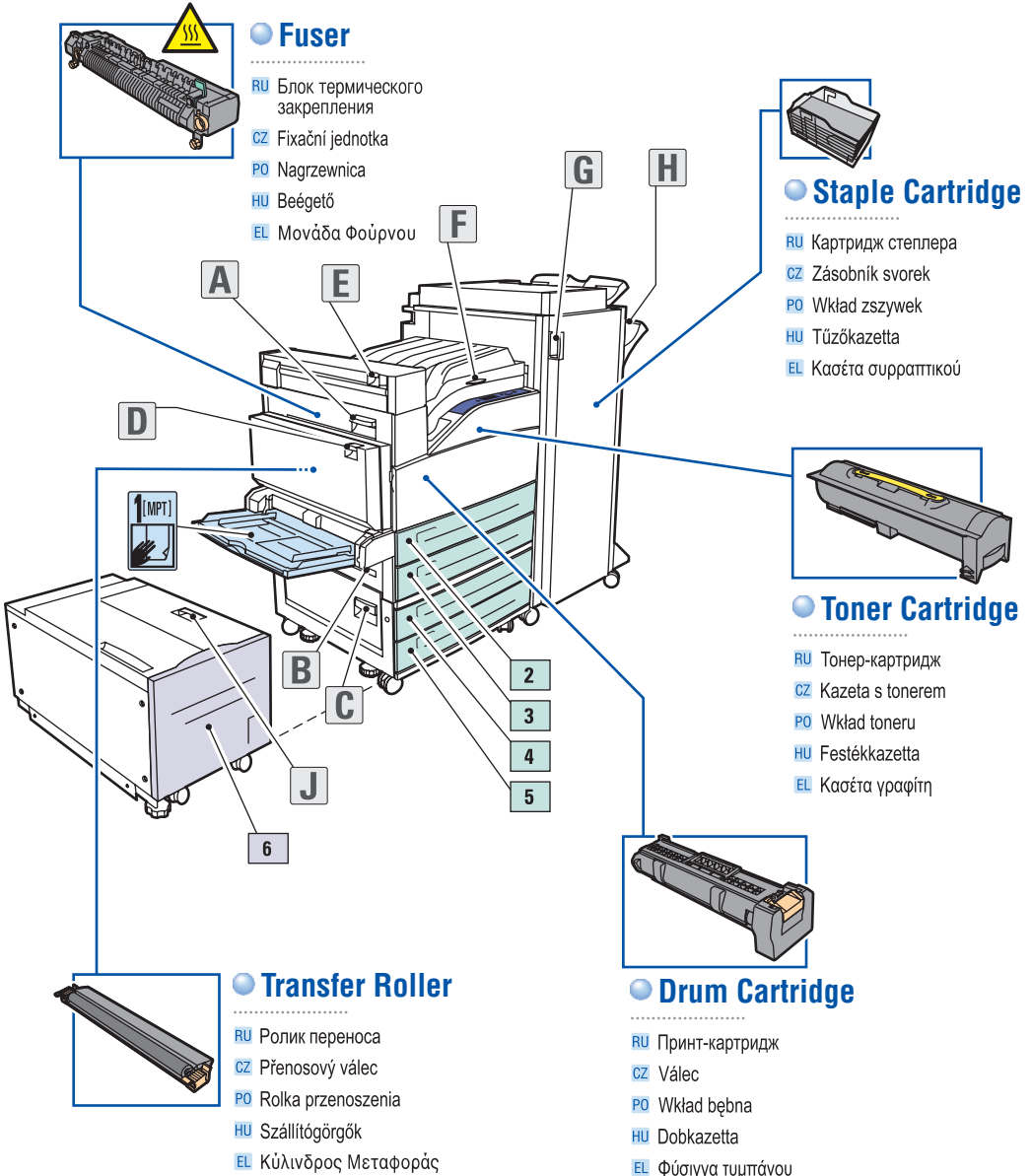
RU Общие сведения о принтере

CZ Prohlídka tiskárny

PO Elementy drukarki

HU A nyomtató részei

EL Περιήγηση εκτυπωτή



Supplies Info

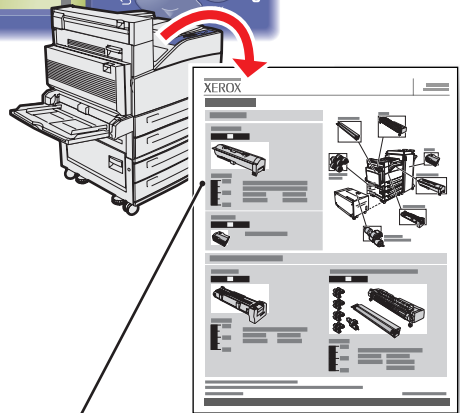
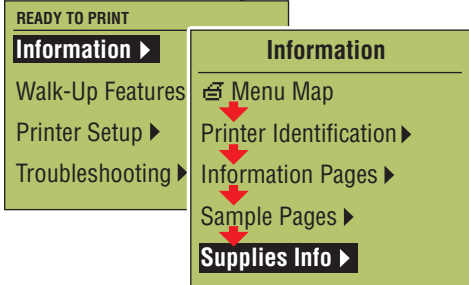
RU Сведения о материалах

CZ Informace o spotřebním materiálu

PO Materiały eksploatacyjne – informacje

HU Kellékek adatai

EL Πληροφορίες για τα αναλώσιμα



For Supplies Information:

- See the **Supplies Info** menu and print the "Supplies Usage Page".
- Contact your local reseller or visit the Xerox Phaser Supplies web site.

Русский (RU)

Для получения сведений о материалах:

- Обратитесь к меню **Supplies Info** и распечатайте Supplies Usage Page.
- Свяжитесь с продавцом или посетите сайт Xerox Phaser Supplies

Česky (CZ)

Informace o spotřebním materiálu:

- Otevřete nabídku **Supplies Info** a vytiskněte stránku "Supplies Usage Page".
- Obratěte se na místního prodejce nebo navštivte webovou stránku Xerox Phaser Supplies.

Polski (PO)

Informacje dot. materiałów eksploatacyjnych:

- Przejdź do menu **Supplies Info** i wydrukuj stronę „Supplies Usage Page”.
- Skontaktuj się ze sprzedawcą lub odwiedź witrynę materiałów eksploatacyjnych typu Xerox Phaser w sieci Web.

www.xerox.com/office/5500supplies

Magyar (HU)

A kellékek adatai:

- A **Supplies Info** menüből nyomtassa ki a „Supplies Usage Page” lapot.
- Vegye fel a kapcsolatot a helyi viszonteladóval, vagy látogassa meg a Xerox Phaser Supplies webhelyet.

Ελληνικά (EL)

Για πληροφορίες σχετικά με τα αναλώσιμα:

- Ανατρέξτε στο μενού **Supplies Info** και εκτυπώστε το “Supplies Usage Page”.
- Επικοινωνήστε με τον τοπικό αντιπρόσωπο ή επισκεφτείτε τον ιστοχώρο Xerox Phaser Supplies.

Information



RU Информация

CZ Informace

PO Informacje

HU Információ

EL Πληροφορίες

www.xerox.com/office/5500support

- **Visit the Support web site** for software and drivers, troubleshooting, and documentation.

- **See the *User Documentation CD-ROM*** for manuals, videos, and networking information.

Note: Some resources may not be available in your language.



Русский (RU)

- **Посетите веб-узел технической поддержки** для получения программного обеспечения и драйверов, а также документации и сведений по устранению неполадок.
- **См. компакт-диск “Документация пользователя”** для просмотра руководств, видеоматериалов и сведений о работе в сети.
Примечание. Некоторые ресурсы могут быть недоступны на вашем языке.

Česky (CZ)

- **Navštivte webové stránky podpory**, na kterých najdete software a ovladače, informace o řešení problémů a dokumentaci.
- **Viz CD-ROM *User Documentation***. Obsahuje příručky, videozáznamy a informace související se sítí.
Poznámka: Ve vašem jazyce nemusí být některé zdroje k dispozici.

Polski (PO)

- **Odwiędź witrynę Pomocy technicznej w sieci Web**, aby uzyskać oprogramowanie, sterowniki, porady dotyczące rozwiązywania problemów i dokumentację.
- **Sprawdź dysk CD *User Documentation***, zawierający podręczniki, filmy wideo i informacje dotyczące sieci.
Uwaga: niektóre materiały mogą być niedostępne w języku polskim.

Magyar (HU)

- **Látogassa meg a támogatási webhelyet**, ahol megtalálja a szükséges szoftvereket, illesztőprogramokat, hibakeresési tanácsokat és dokumentációkat.
- **A *User Documentation CD*-n tekintse meg a kézikönyveket, az animációkat és a hálózati csatlakoztatásról szóló tájékoztatót.**
Megjegyzés: Elképzelhető, hogy egyes dokumentumok nem érhetők el az Ön nyelvén.

Ελληνικά (EL)

- **Επισκεφτείτε την τοποθεσία υποστήριξης στον ιστοχώρο μας** για πληροφορίες σχετικά με το λογισμικό και τα προγράμματα οδήγησης, την αντιμετώπιση προβλημάτων και τα συνοδευτικά έγγραφα του εκπαιυτή.
- Για πληροφορίες σχετικά με τα εγχειρίδια, τα βίντεο και τη σύνδεση σε δίκτυο, ανατρέξτε στο ***User Documentation CD-ROM***.
Σημείωση: Ορισμένοι πόροι ίσως να μην είναι διαθέσιμοι στη γλώσσα σας.

Free Manuals Download Website

<http://myh66.com>

<http://usermanuals.us>

<http://www.somanuals.com>

<http://www.4manuals.cc>

<http://www.manual-lib.com>

<http://www.404manual.com>

<http://www.luxmanual.com>

<http://aubethermostatmanual.com>

Golf course search by state

<http://golfingnear.com>

Email search by domain

<http://emailbydomain.com>

Auto manuals search

<http://auto.somanuals.com>

TV manuals search

<http://tv.somanuals.com>