

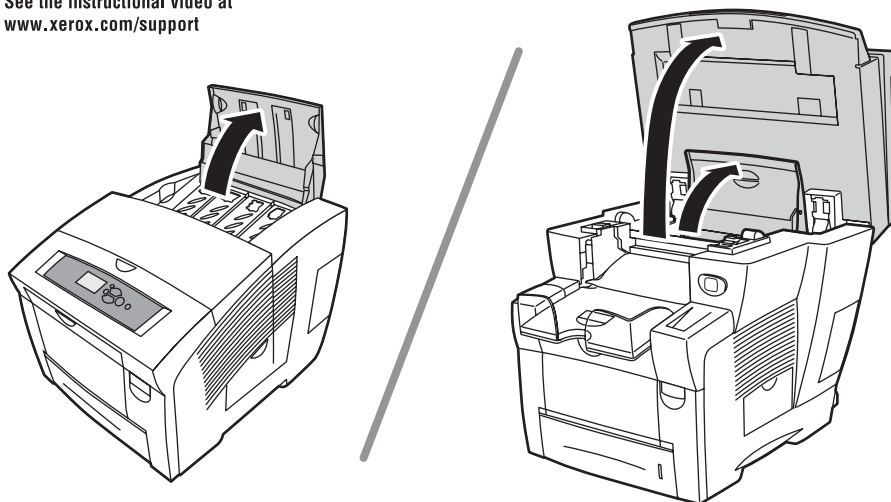
Adding Ink

Ajout d'encre • Aggiungere inchiostro • Tintenstifte einsetzen • Adición de tinta • Adição de tinta • Inkt toevoegen • Fylla på bläck • Fylle på blekk • Páfýldning af farve • Musteen lisääminen • Добавление чернил • Přidání inkoustu • Dodawanie tuszu • Dodawanie tuszu • Festék hozzáadása • Προσθήκη μελάνης • インクの追加 • 添加墨水 • 添加蠟塊 • 잉크 추가

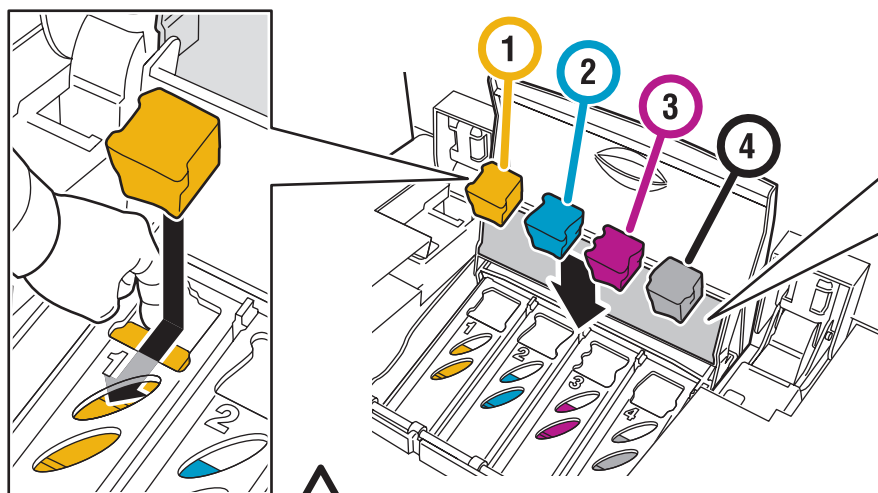


See the instructional video at www.xerox.com/support

1



2



See label.

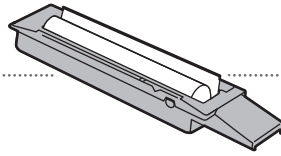
Consultez l'étiquette.
Vedere l'etichetta.
Siehe Aufkleber.
Consulte la etiqueta.
Leia a etiqueta.
Zie het label.
Se etiketten.
Se etikett.
Se etiket.
Ks. tarra.
См. этикетку.
Viz štítek.
Patrz etykieta.
Lásd a címkét.
Βλ. ετικέτα



Use only 8560/8560MFP ink.

Utilisez uniquement de l'encre 8560/8560MFP.
Utilizzare soltanto inchiostro 8560/8560MFP.
Nur speziell für Phaser 8560/8560MFP vorgesehene Tinte verwenden.
Utilice únicamente tinta 8560/8560MFP.
Use somente a tinta para a 8560/8560MFP.
Gebruik alleen 8560/8560MFP-inkt.
Använd endast 8560/8560MFP-bläck.
Bruk bare blekk for 8560/8560MFP.
Anvend kun 8560/8560MFP-farve.

Käytä vain 8560/8560MFP-mustetta.
Используйте только чернила 8560/8560MFP.
Používejte pouze inkoust 8560/8560MFP.
Należy używać wyłącznie tuszu do modeli 8560/8560MFP.
Csak 8560/8560MFP típusú festéket használjon.
Χρησιμοποιήστε μόνο μελάνη 8560/8560MFP.
8560/8560MFPインクのみ使用してください。
只可使用 8560/8560MFP 墨水。
僅可以使用 8560/8560MFP 蠟塊。
8560/8560MFP 잉크만 사용하십시오.

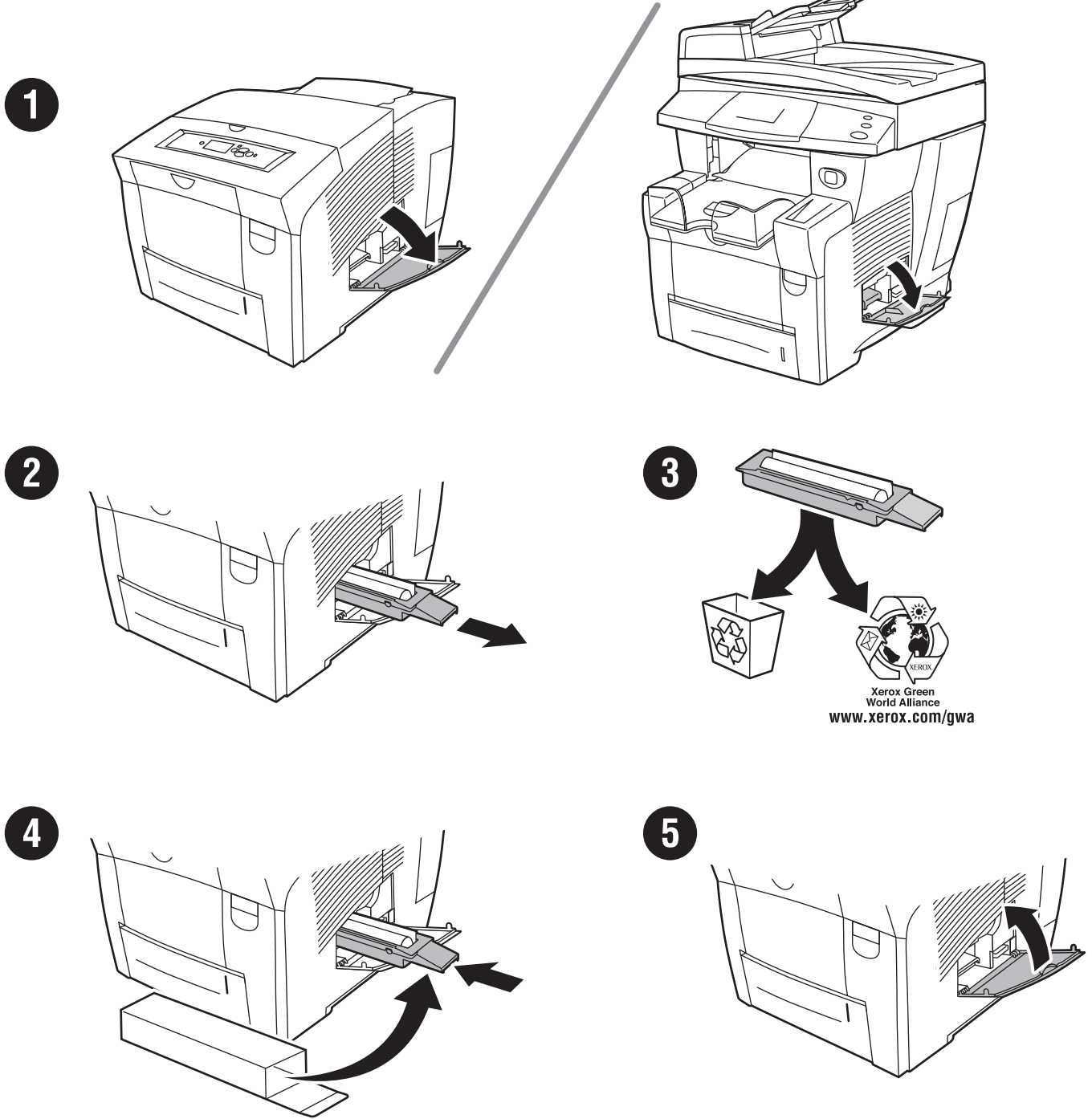


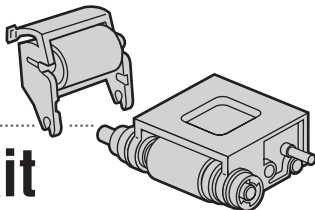
Maintenance Kit

Kit de maintenance • Kit di manutenzione • Wartungs-Kit • Kit de mantenimiento • Kit de manutenção • Onderhoudsset • Underhållssats • Vedlikeholdssett • Vedligeholdelsessæt • Huoltopakkaus • Набор для обслуживания • Souprava na údržbu • Zestaw konserwacyjny • Karbantartókészlet • Kit συντήρησης • メンテナンスキット • 维护工具箱 • 維護套件 • 유지보수 키트



See the instructional video at
www.xerox.com/support



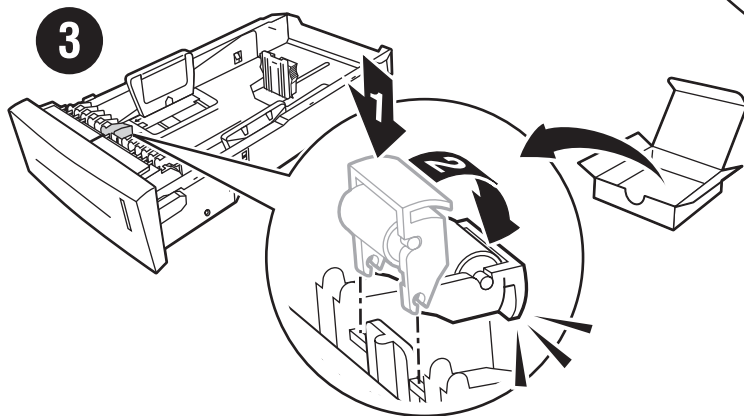
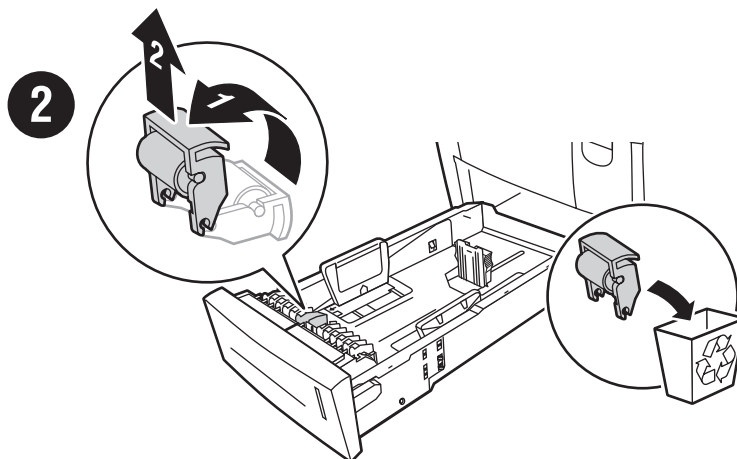
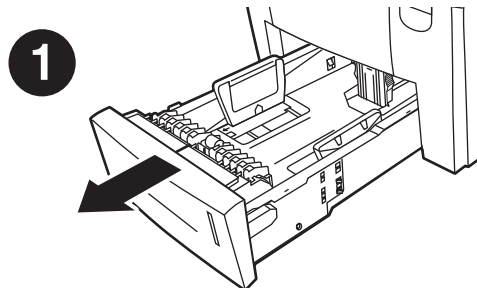
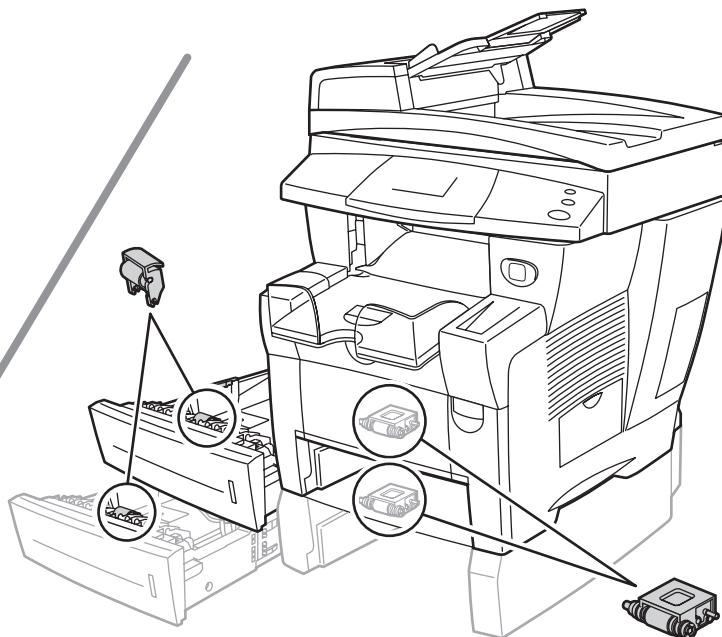
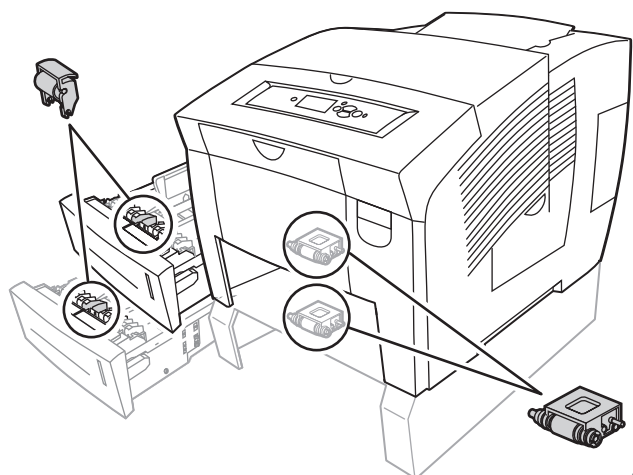


Feed Roller Kit

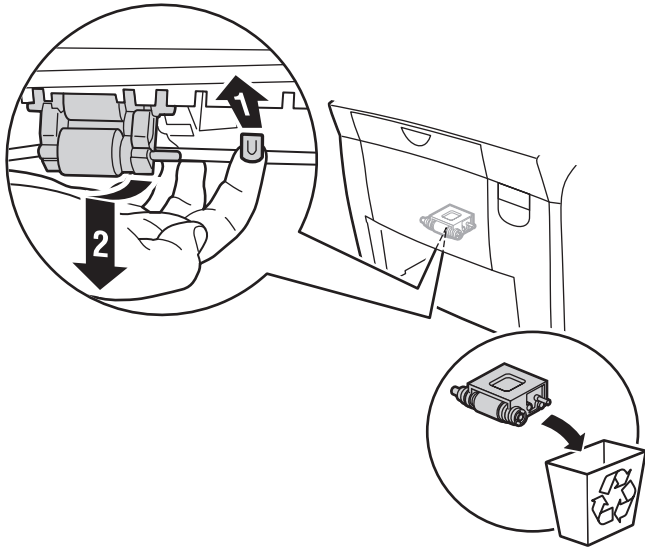
Kit de rouleaux d'entraînement • Kit rullo di alimentazione • Zuführrollenset • Kit de rodillo de alimentación • Kit do rolo de alimentação • Invoerrollerset • Sats med utmatningsrullar • Papirvalsesett • Fremføringsrullsesæt • Syöttörullapakkaus • Набор роликов подачи • Souprava válečků na posun papíru • Zestaw rolek podających • Adagológörgő-készlet • Κιτ κυλίνδρου τροφοδοσίας • フィードローラキット • 送紙滚轴组件 • 進紙滾輪套件 • 급지 롤러 키트



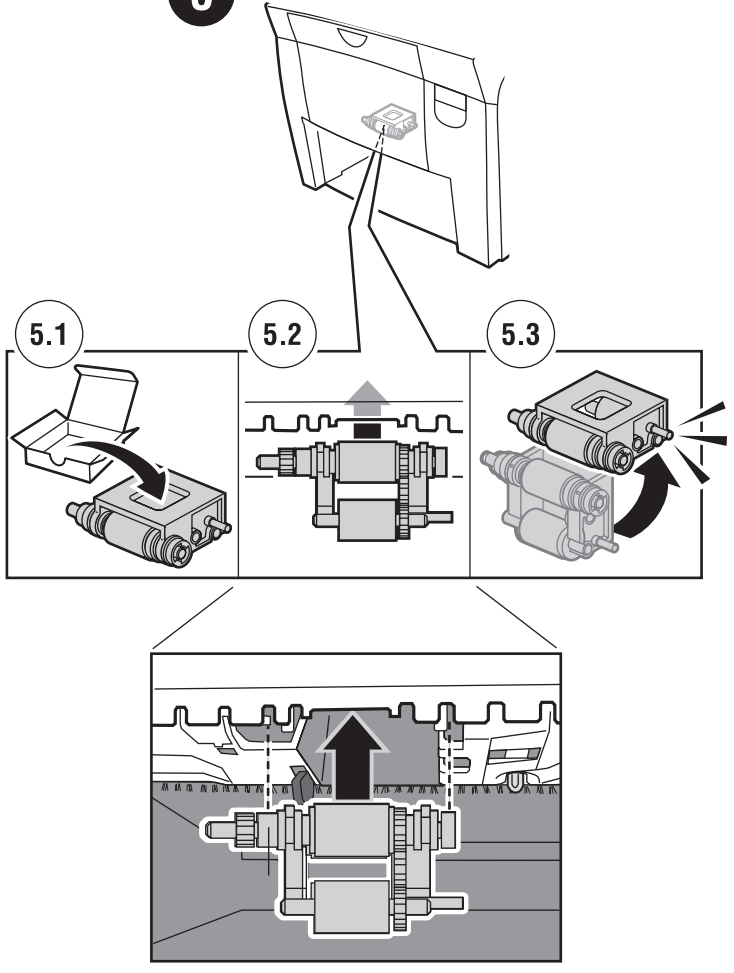
See the instructional video at www.xerox.com/support



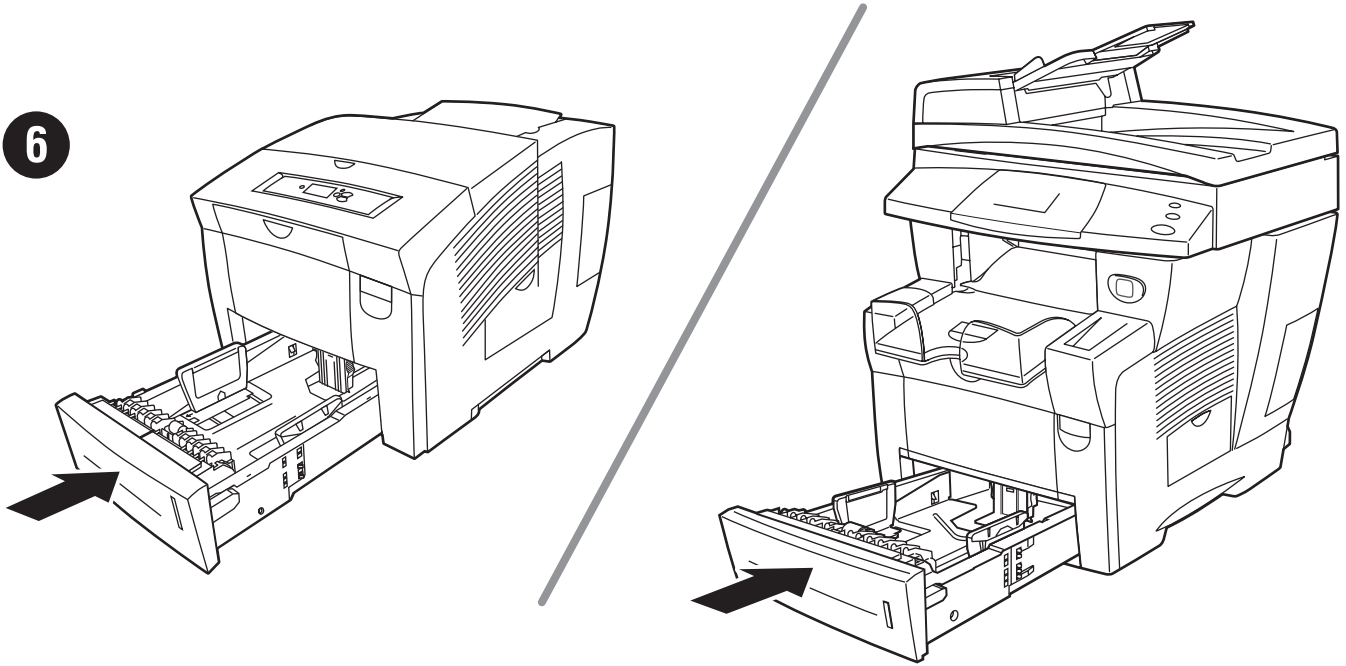
4

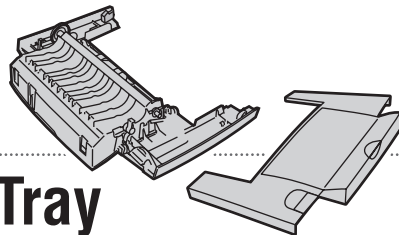


5



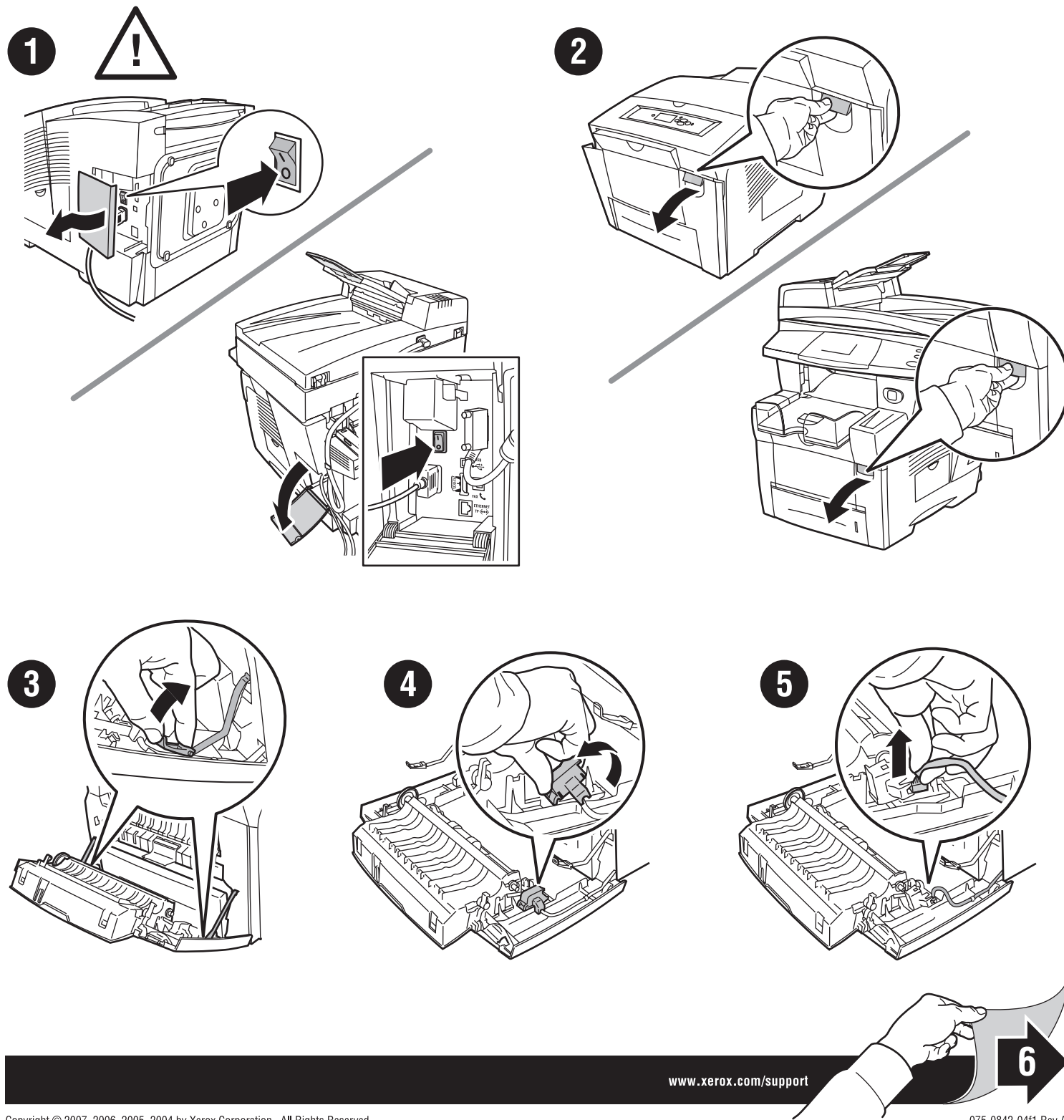
6

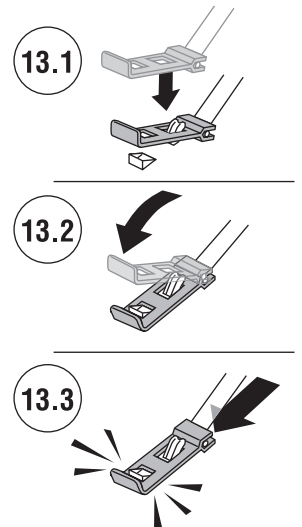
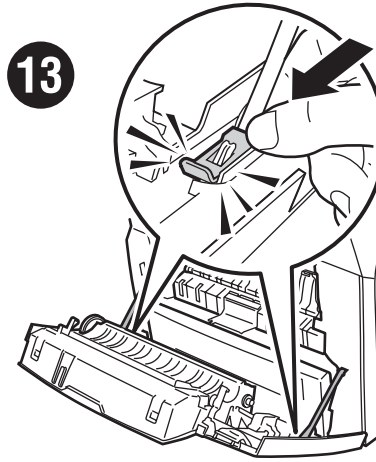
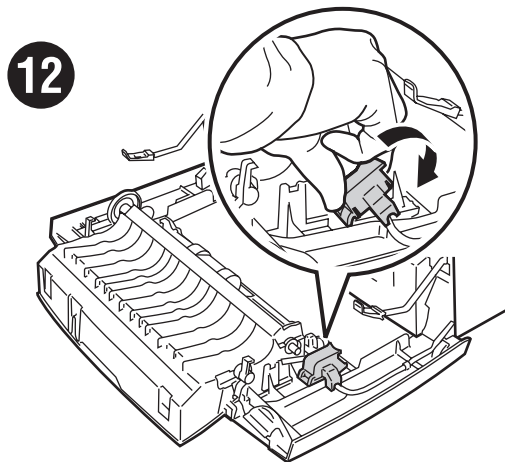
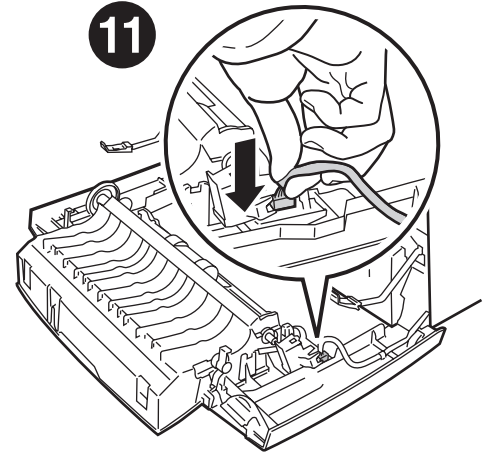
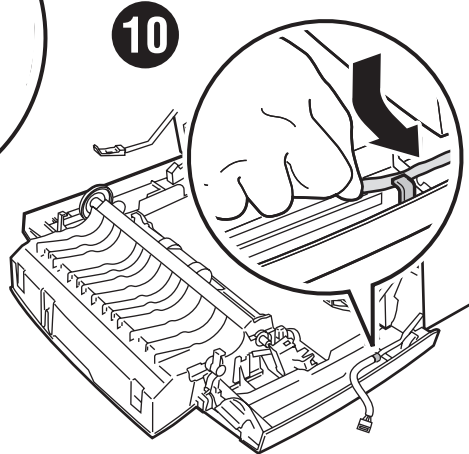
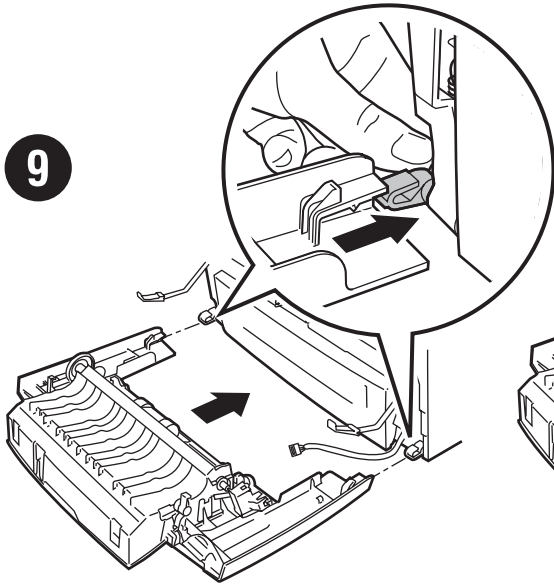
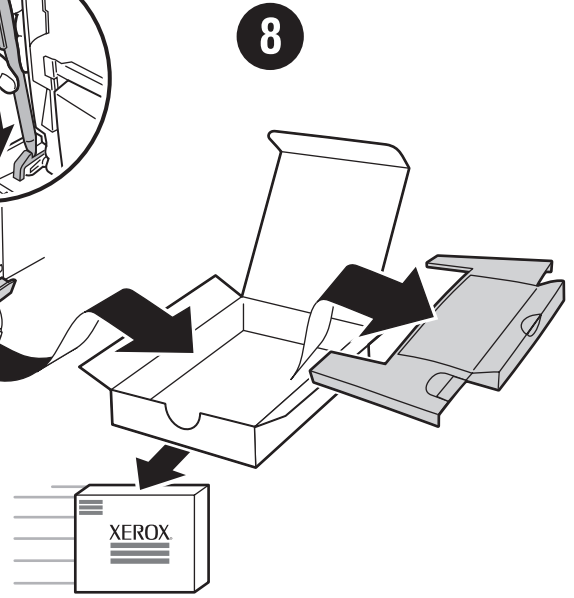
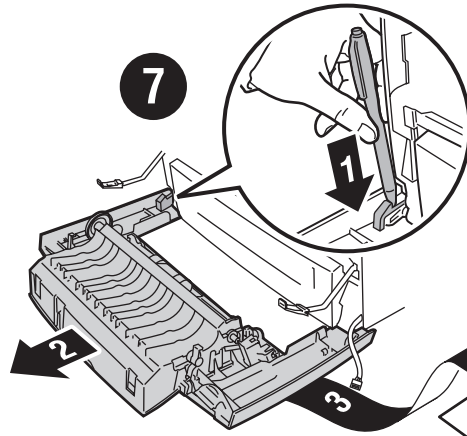
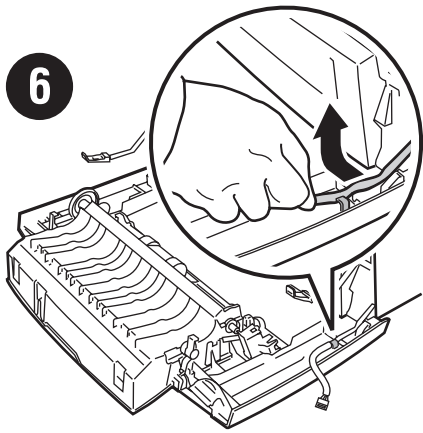




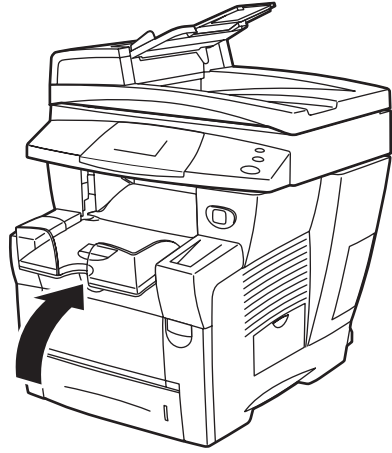
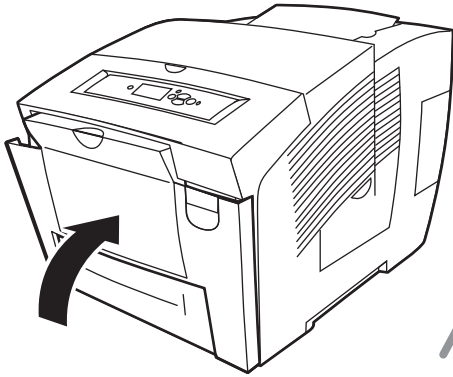
Front Cover and Tray

Panneau avant et bac • Coperchio anteriore e cassetto • Vordere Abdeckung und Fach • Puerta frontal y bandeja • Tampa frontal e bandeja •
 Voorklep en lade • Frontlucka och magasin • Deksel foran og skuff • Frontlåge og magasin • Etulevy ja lokero • Передняя крышка и лоток •
 Přední kryt a zásobník • Pokrywa przednia i taca • Első ajtó és tálcá • Μπροστινό κάλυμμα και Δίσκος • 前面カバーとトレイ • 前盖和纸盘 •
 前蓋和紙匣 • 전면 덮개 및 용지함

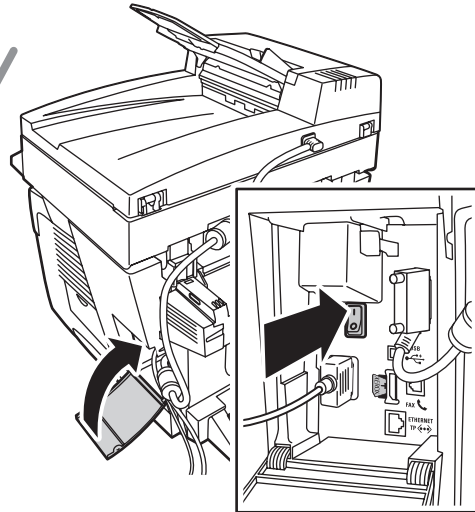
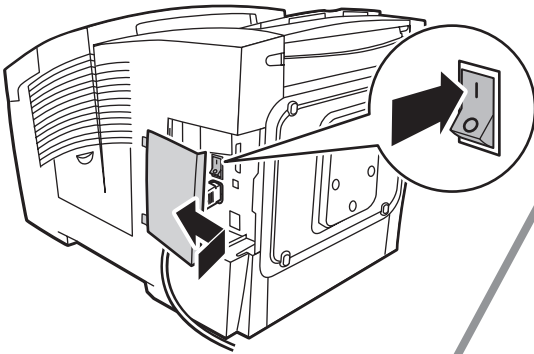


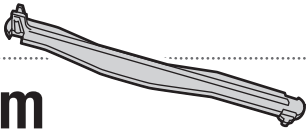


14



15



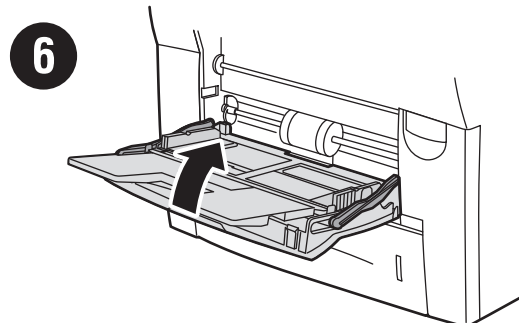
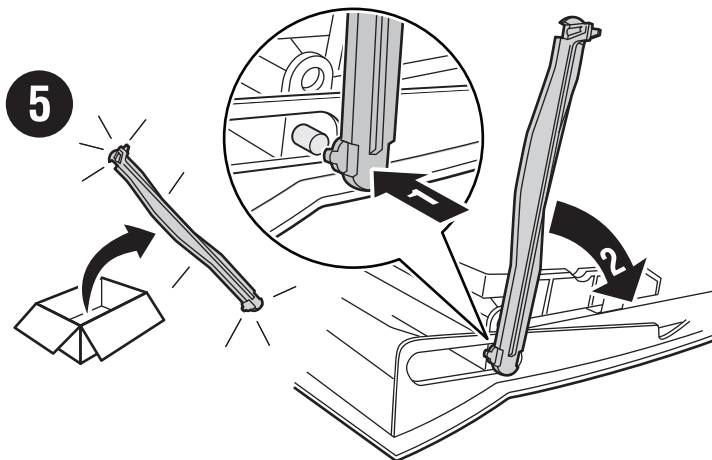
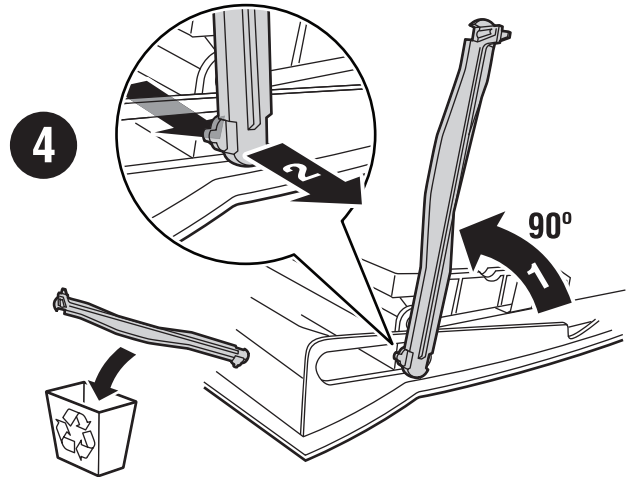
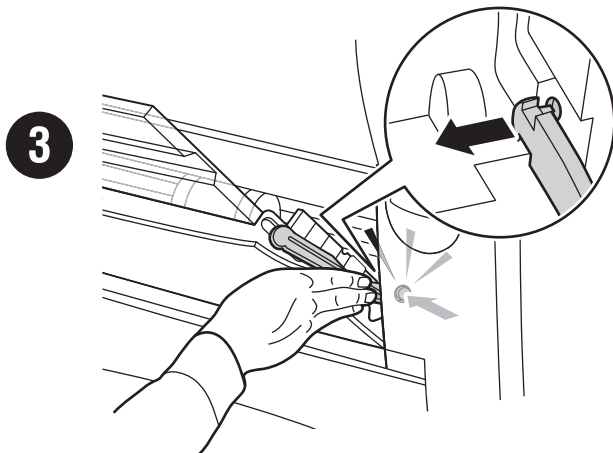
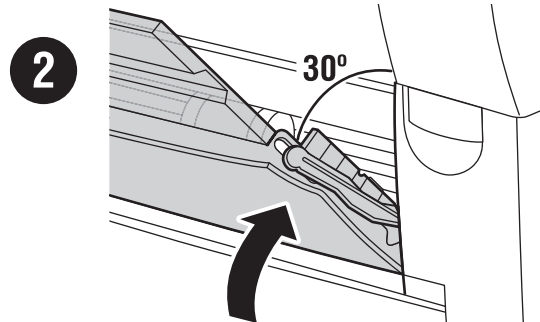
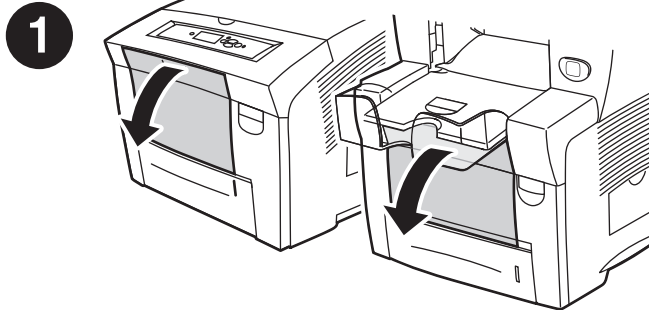


Tray 1 Arm

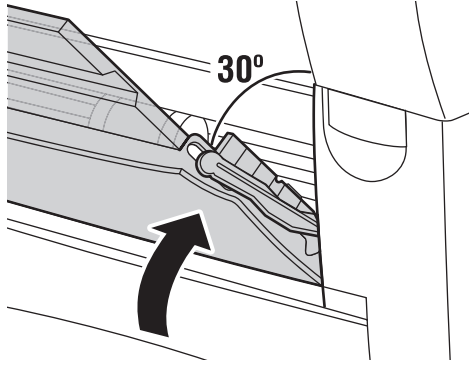
Bras du bac 1 • Braccetto del cassetto 1 • Arm (Fach) 1 • Brazo de la bandeja 1 • Braço da bandeja 1 • Arm Lade 1 • Fack 1 arm • Arm for magasin 1 • Magasin 1 arm • Alustan 1 tukivarsi • Рычаг лотка 1 • Raménko zásobníku 1 • Dźwignia Tacy 1 • 1. tálcá emelőkarja • Βραχίονας Δίσκου 1 • 纸盘 1 支臂 • 紙匣 1 支臂 • 용지함 1 암



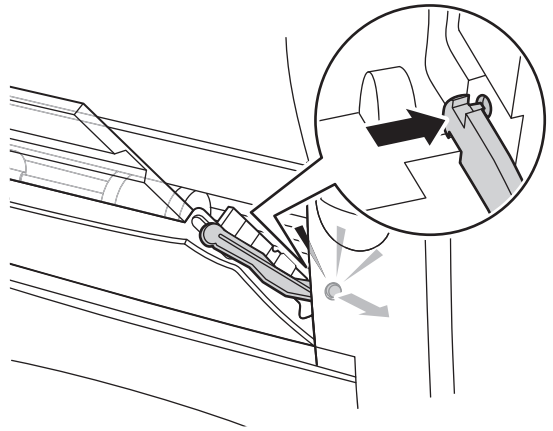
See the instructional video at www.xerox.com/support



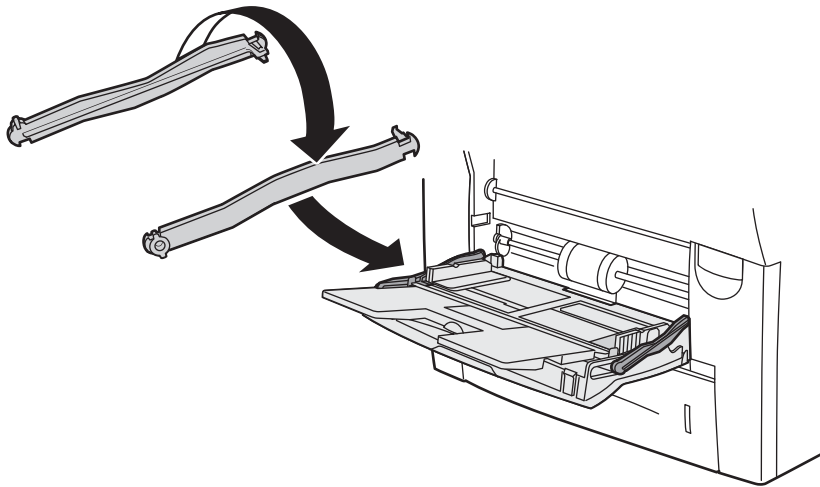
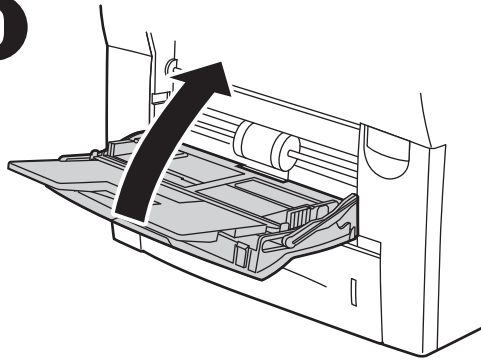
7

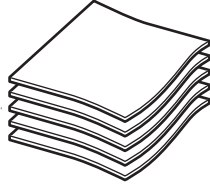


8



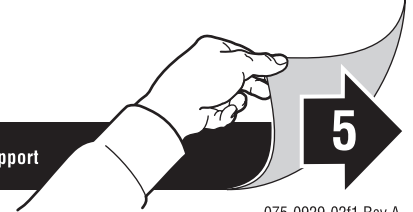
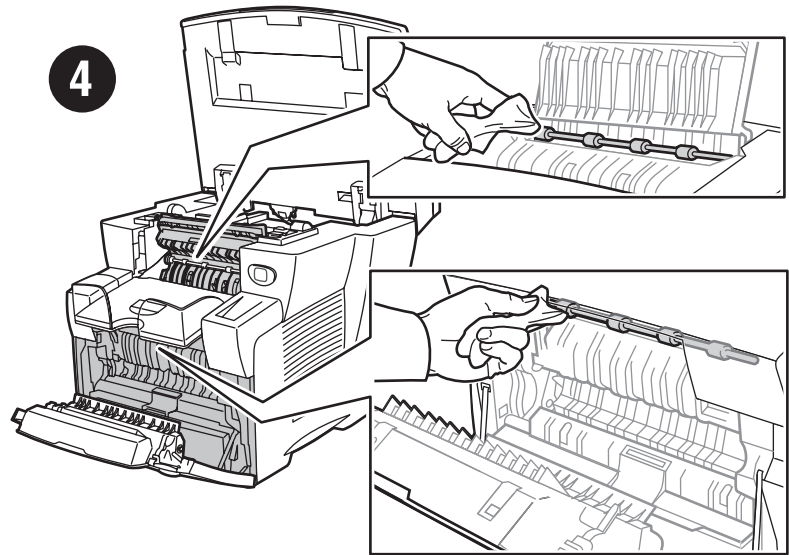
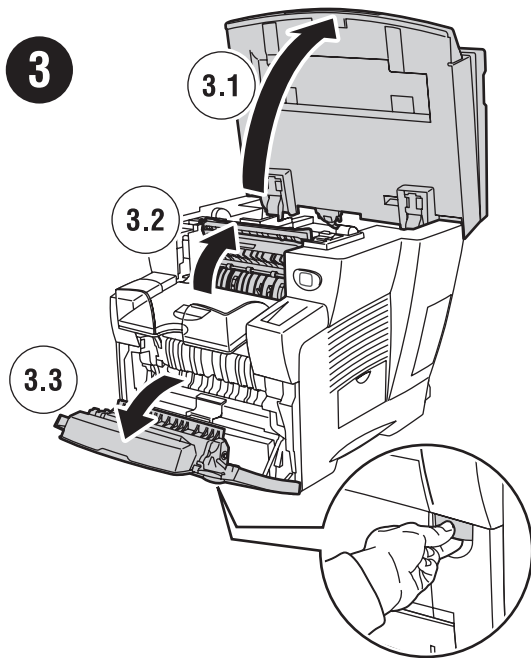
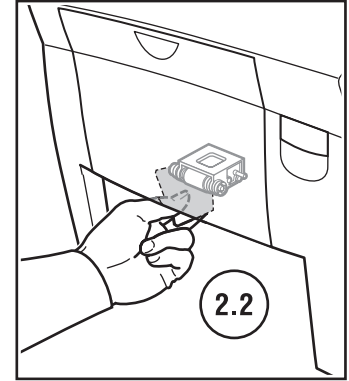
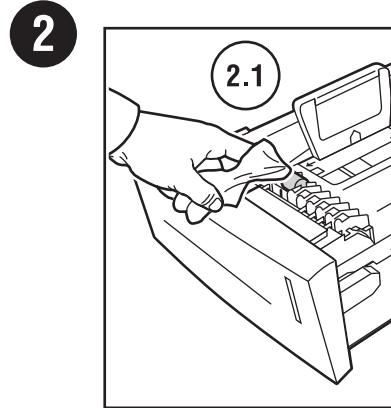
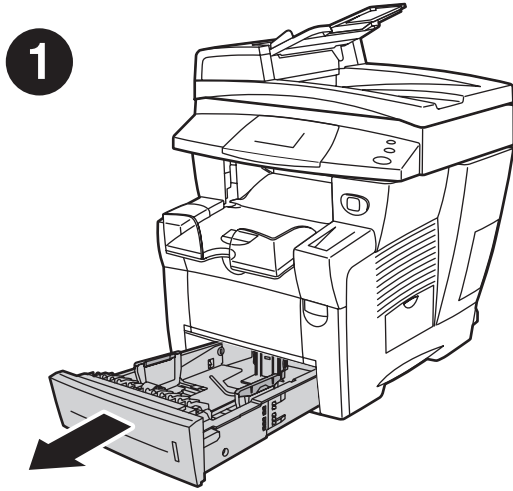
9



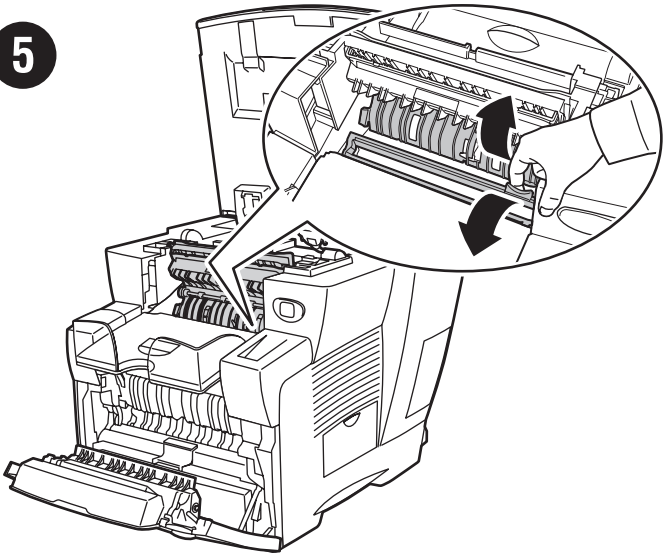


Cleaning Kit

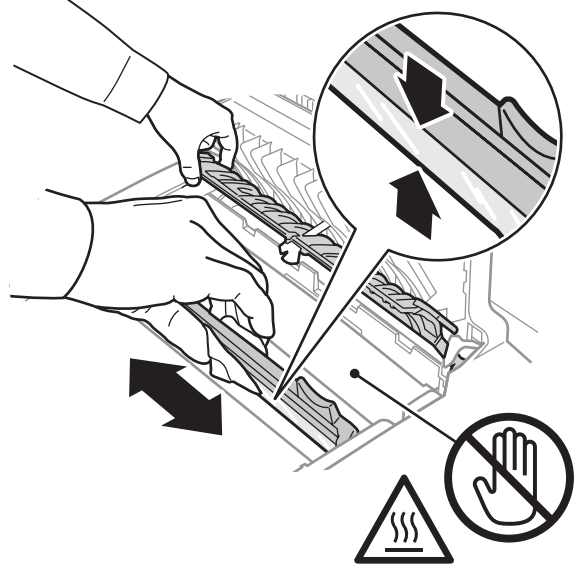
Kit de nettoyage • Kit di pulizia • Reinigungsset • Kit de limpieza • Kit de limpeza • Reinigungsset • Rengöringssats • Rensesett • Rensesæt • Puhdistuspakkaus • Набор для чистки • Čistící souprava • Zestaw czyszczący • Tisztítókészlet • Kit καθαρισμού



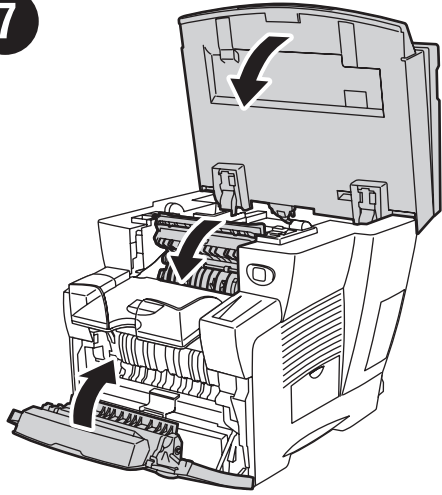
5



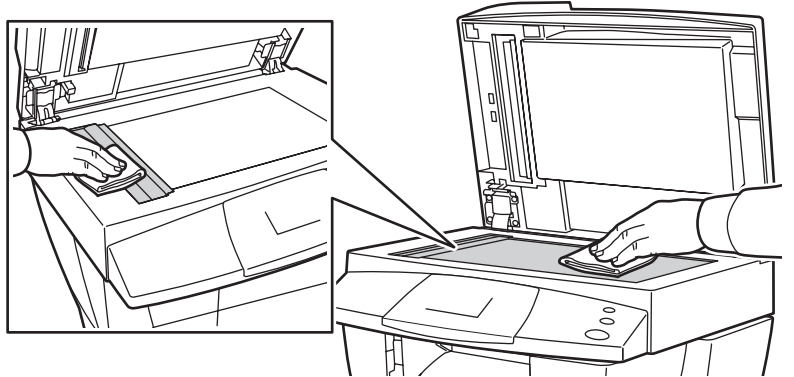
6



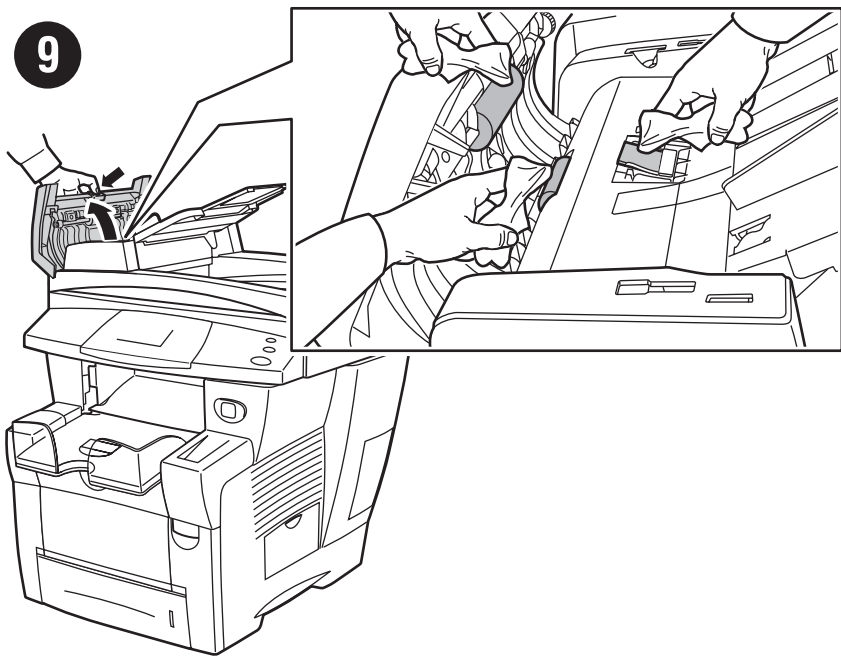
7

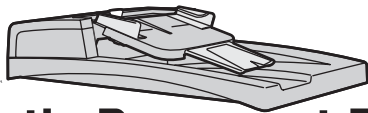


8



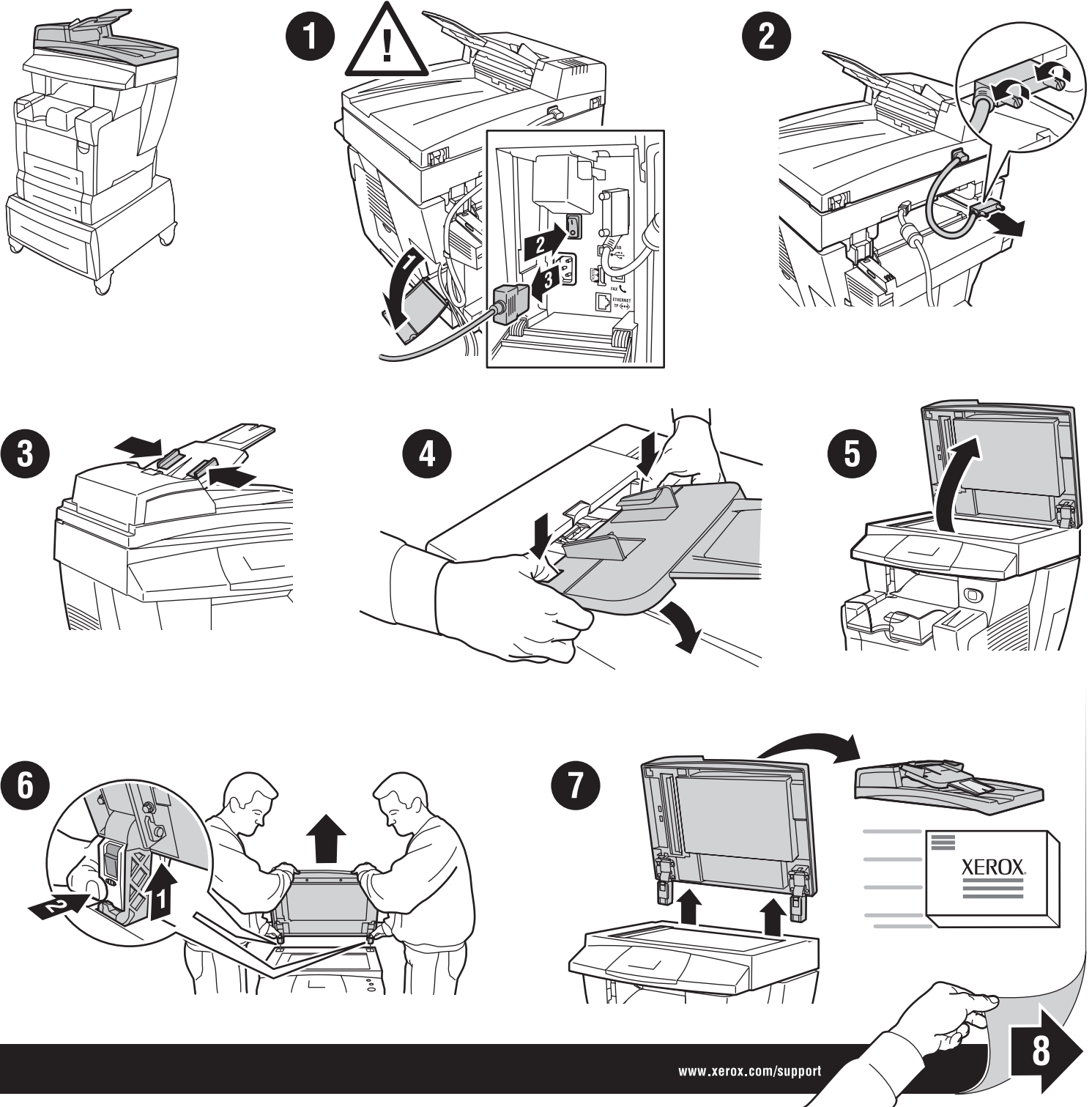
9

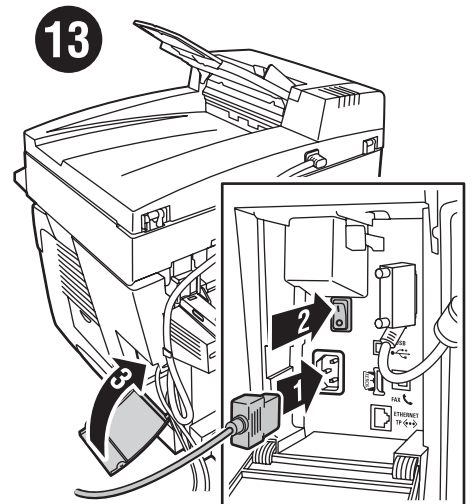
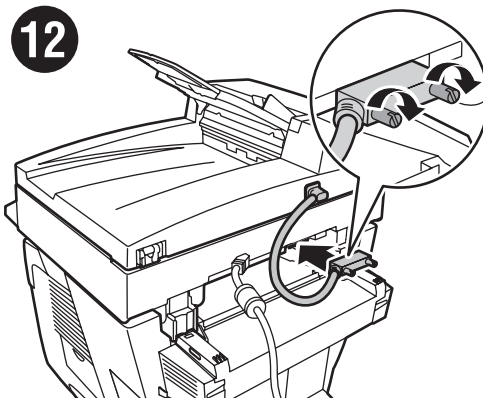
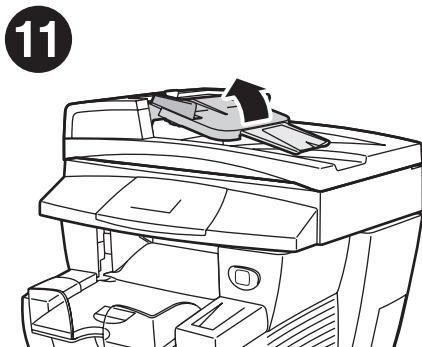
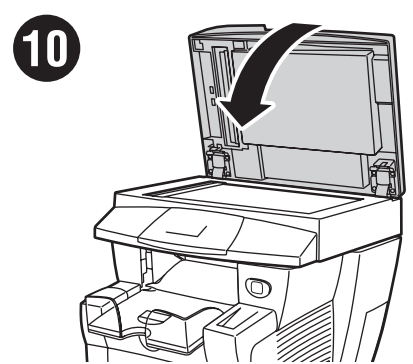
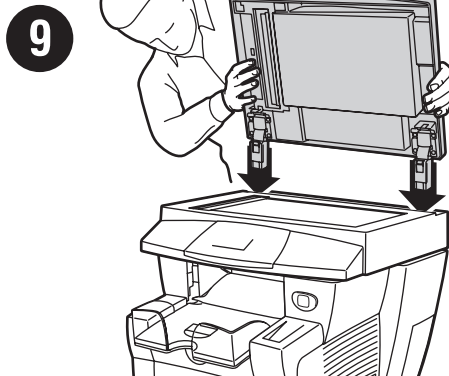
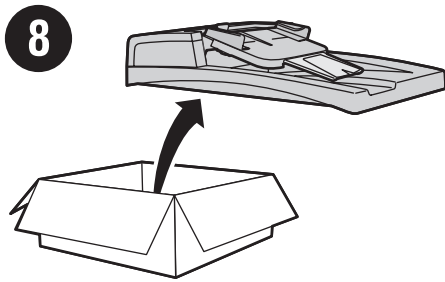




Duplex Automatic Document Feeder

Chargeur de documents automatique recto-verso • Alimentatore automatico documenti fronte retro • Duplex-Vorlageneinzug • Alimentador de documentos automático para impresión a dos caras • Alimentador de documentos automático em frente e verso • Automatische duplex eenheid • Automatisk dokumentmatere för duplexutskrift • Automatisk originalmater for tosidig utskrift • Automatisk dokumentføder til dobbeltsidet udskrivning • Automaattinen kaksipuolisten asiakirjojen syöttölaite • Автоматическое устройство двусторонней подачи документов • Automatický podavač dokumentů s duplexem • Automatyczny dwustronny podajnik dokumentów • Kétoldalas automatikus dokumentumadagoló • Αυτόματος τροφοδότης εγγράφων διπλής όψης





14 Calibrate Scanner

Étalonner le scanner
Calibrazione scanner
Scanner kalibrieren
Calibrar escáner
Ajustar scanner

Scanner kalibreren
Kalibrera skanner
Kalibrere skanner
Juster scanner
Skannerin kalibrointi

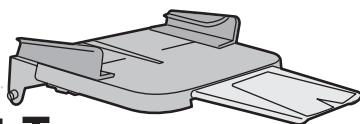
Καλιβровка сканера
Zkalibrujte skener
Skalibruj skaner
Lapolvasó kalibrálása
Βαθμονόμηση σαρωτή

For instructions see the Scanning chapter in the *User Guide*.

Pour obtenir des instructions, consultez le chapitre Numérisation du *Guide d'utilisation*.
Per istruzioni, vedere il capitolo Scansione nella *Guida dell'utente*.
Anweisungen siehe Kapitel Scannen im *Benutzerhandbuch*.
Para ver las instrucciones, consulte el capítulo Exploración de la *Guía del usuario*.
Para obter instruções, consulte o capítulo Digitalização no *Guia do usuário*.

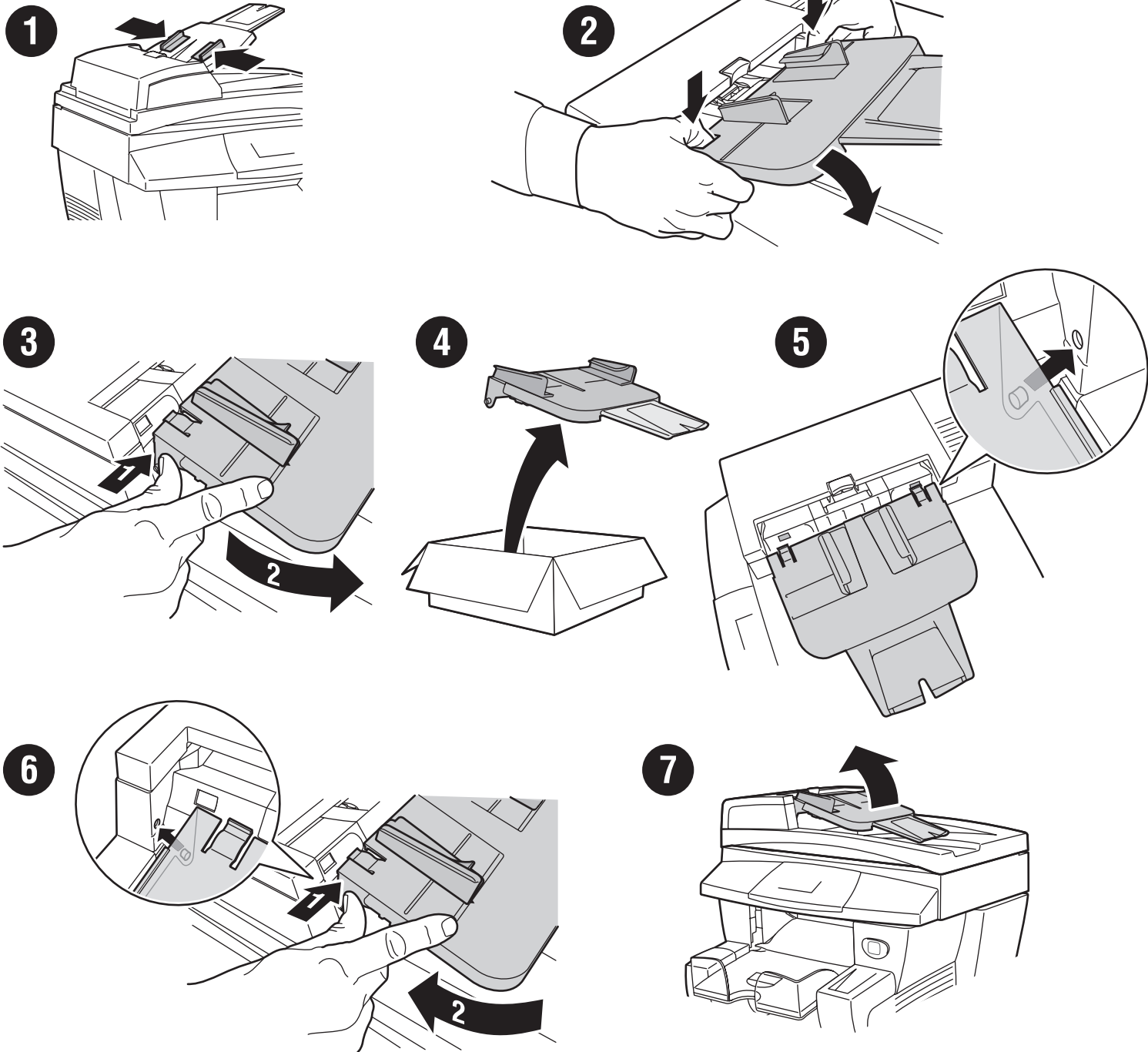
Zie het hoofdstuk Scannen - Basis in de *Gebruikershandleiding* voor instructies.
För anvisningar, se kapitlet Skanna i *Användarhandboken*.
For instruktioner se kapitlet Scanning i *Betjeningsvejledningen*.
Hvis du vil ha instruksjoner, slår du opp på Scanning i *User Guide*.
Katso ohjeita *User Guide* -oppaan luvusta Scanning.

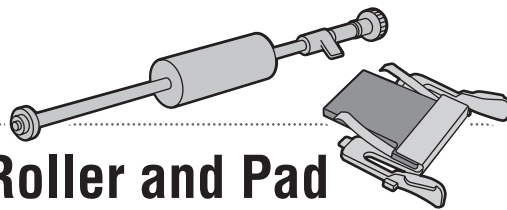
Инструкции см. в главе Сканирование в *Руководстве пользователя*.
Pokyny viz kapitolu Scanning v příručce *User Guide*.
Aby uzyskać instrukcje, zobacz rozdział Scanning w dokumencie *User Guide*.
Útmutatóhoz nézze meg a *User Guide* útmutató Scanning fejezetét.
Για οδηγίες, δείτε κεφάλαιο Σάρωση στο *Εγχειρίδιο χρήστη*.



Document Feeder Input Tray

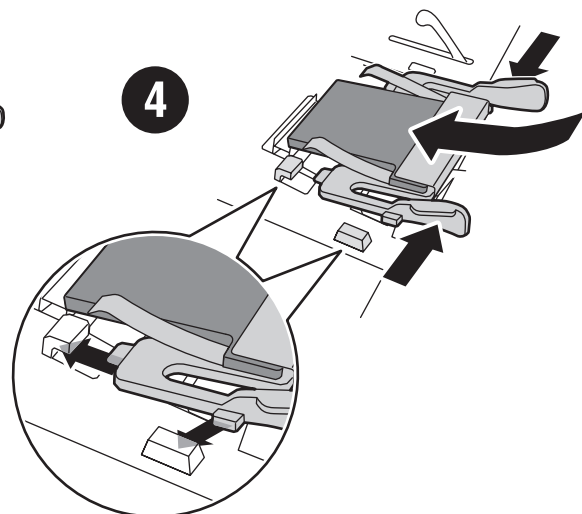
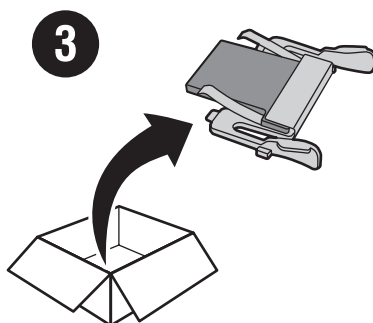
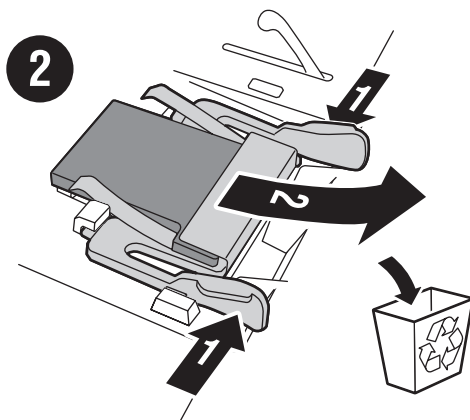
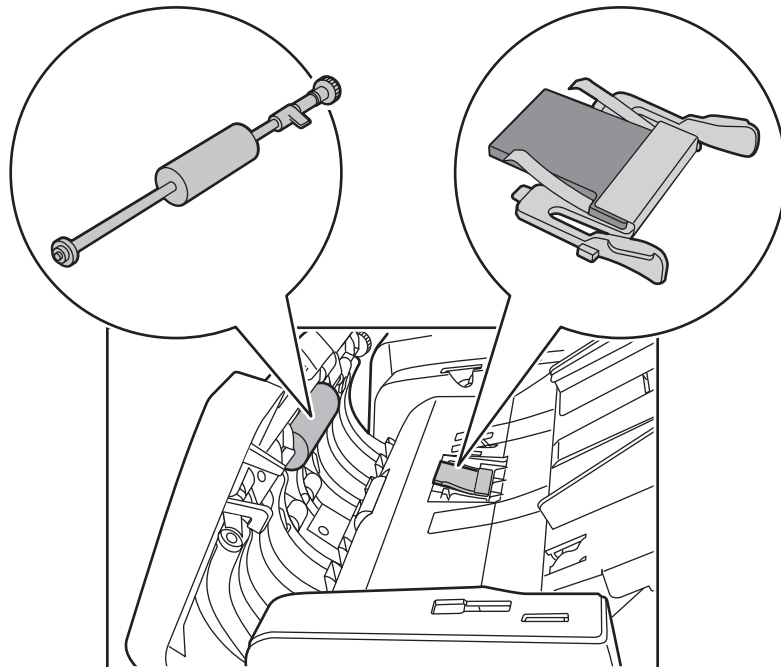
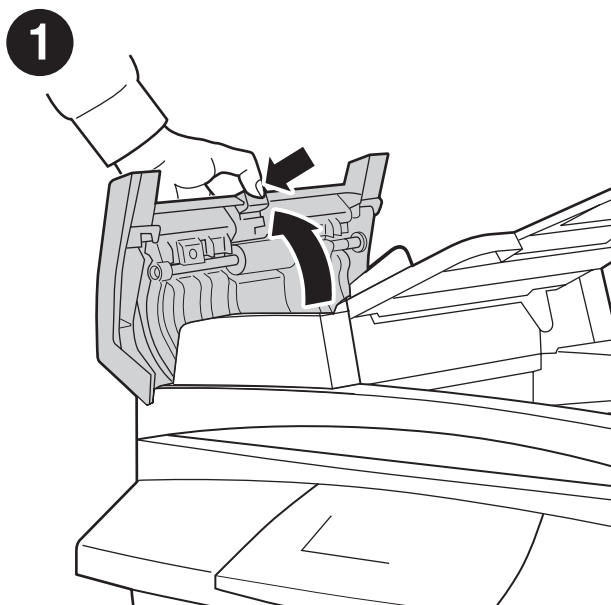
Bac de chargeur de document • Cassetto di input dell'alimentatore documenti • Vorlagenzuführfach •
 Bandeja de entrada del alimentador de documentos • Bandeja de entrada do alimentador de documentos • Documentinvoerlade •
 Inmatningsfack för dokumentmatare • Innskuff for originalmater • Inputbakke til dokumentføder • Asiakirjojen syöttöalusta •
 Входной лоток устройства подачи документов • Vstupní zásobník podavače dokumentů • Taca wejściowego podajnika dokumentów •
 Dokumentumadagoló-tálca • Δίσκος εισόδου τροφοδότη εγγράφων

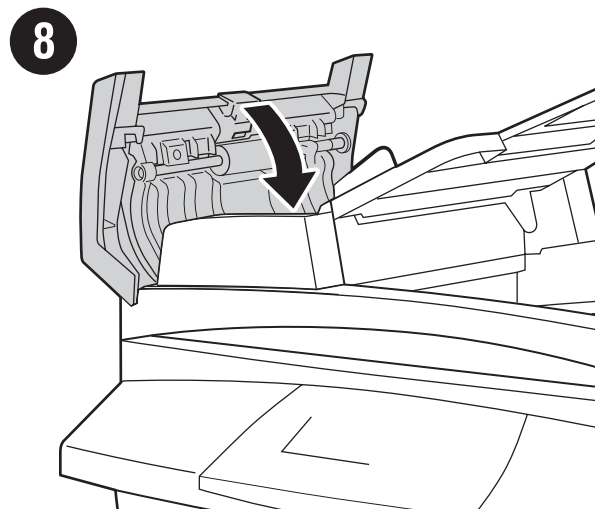
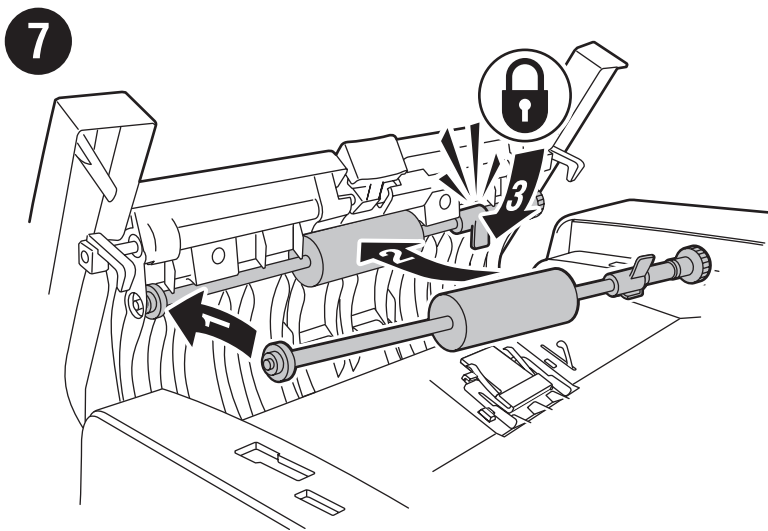
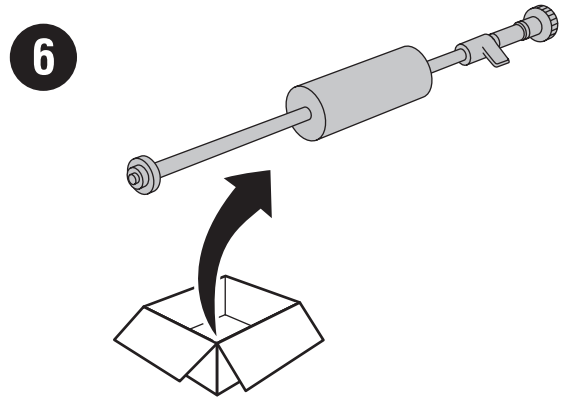
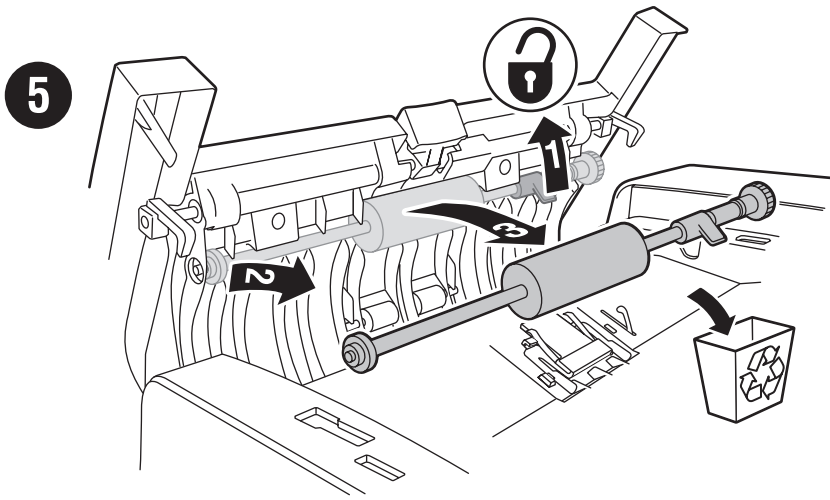




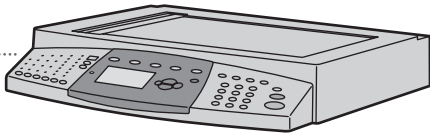
Document Feeder Roller and Pad

Rouleau d'entraînement et tampon de chargeur de document • Rullo e cuscinetto dell'alimentatore documenti • Rolle und Unterlage der Dokumentzuführung • Rodillo y almohadilla del alimentador de documentos • Rolo do alimentador de documentos e almofada • Transportroller en scheidingskussen van documentinvoer • Rulle och dyna i dokumentmatare • Dokumentmatervalse og -pute • Valse og pude til dokumentføder • Asiakirjojen syöttötela ja tyyny • Ролик и пластина устройства подачи документов • Váleček a destička podavače dokumentů • Rolka i wkładka podawania dokumentów • Dokumentumadagoló-görgő és -lap • Κύλινδρος και θήκη τροφοδότη εγγράφων

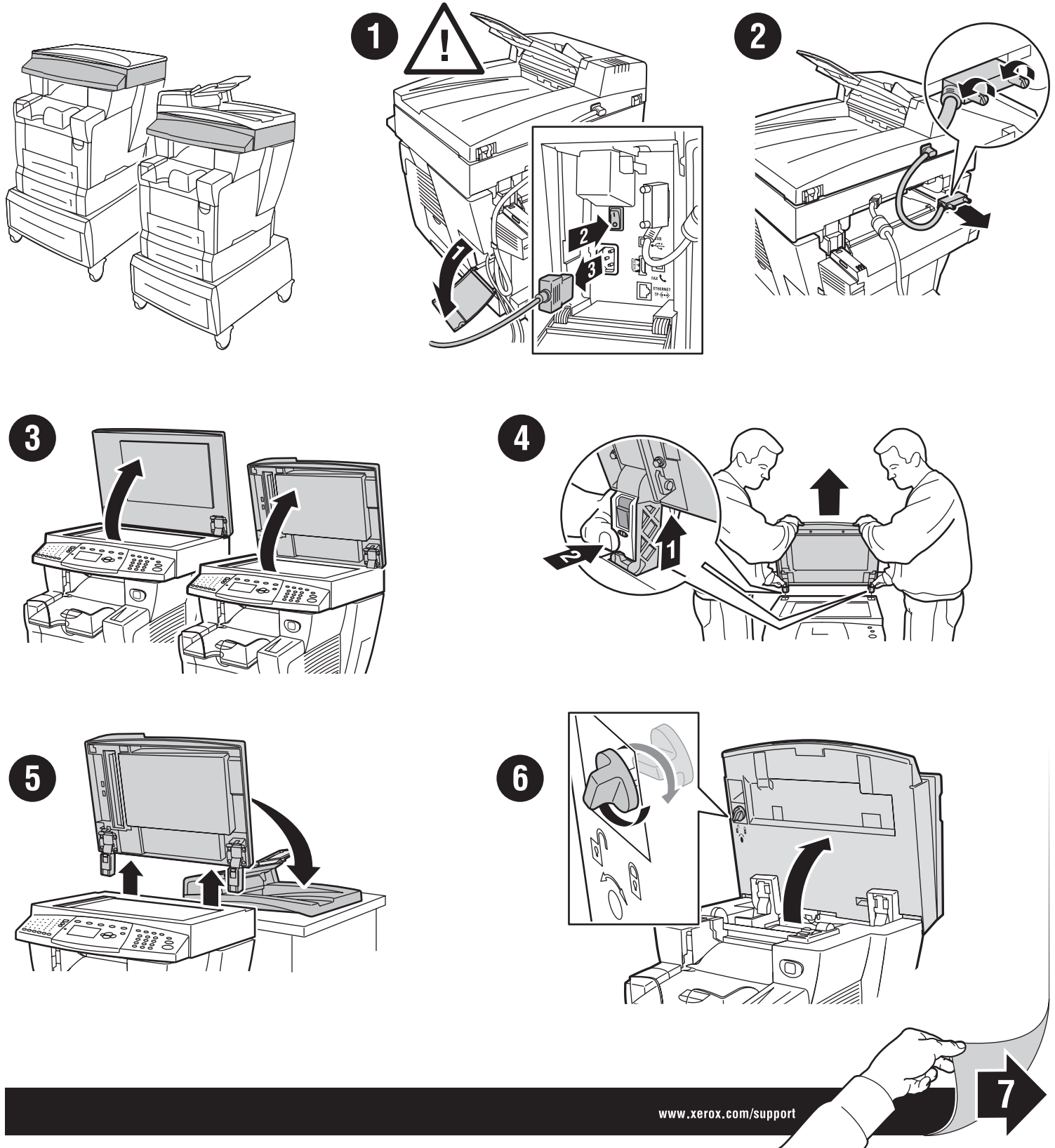


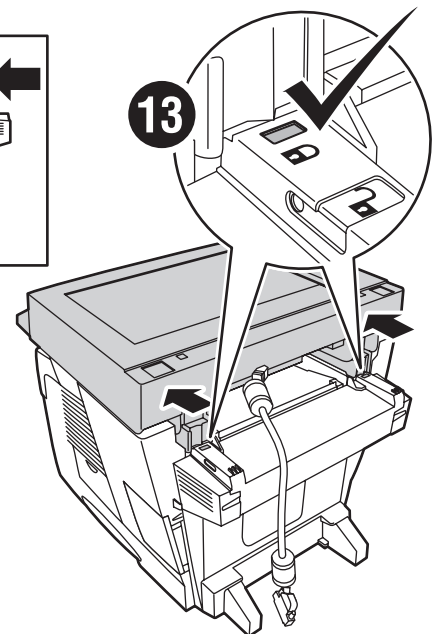
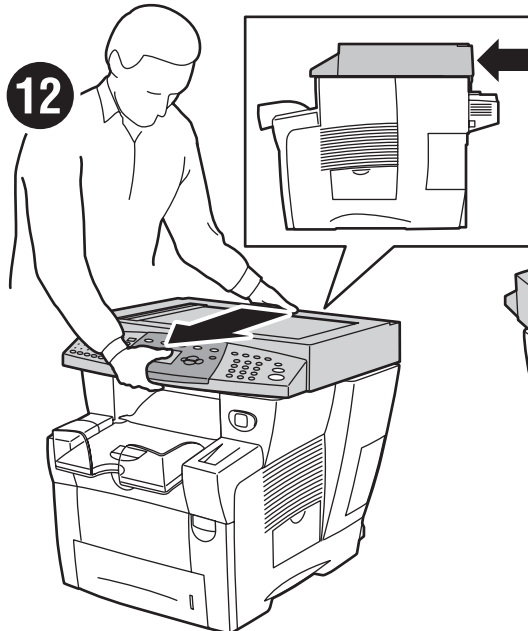
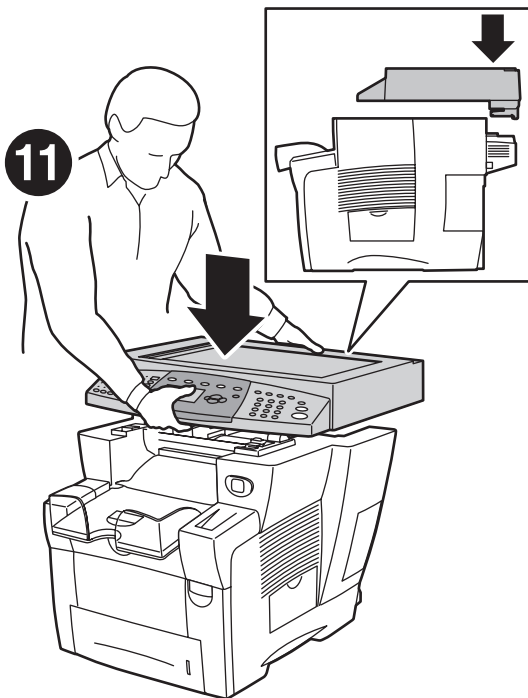
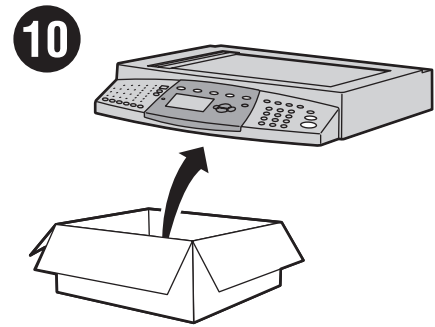
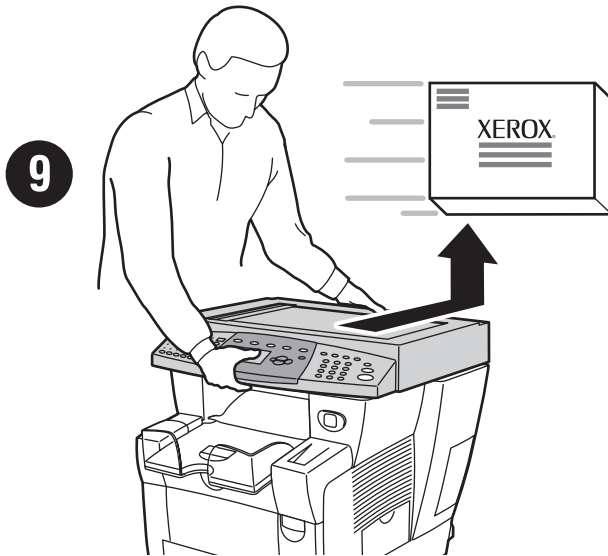
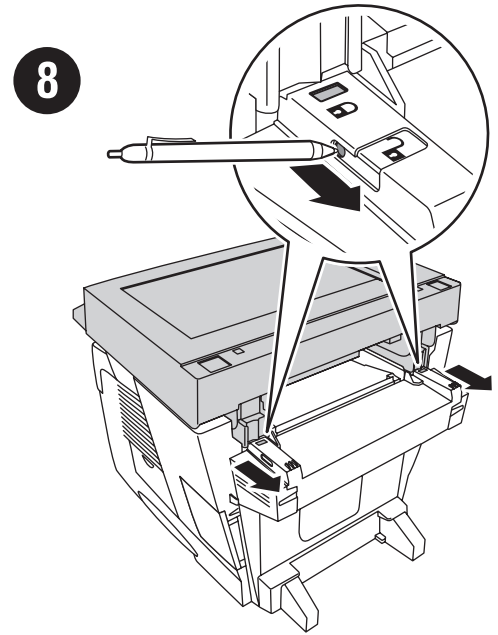
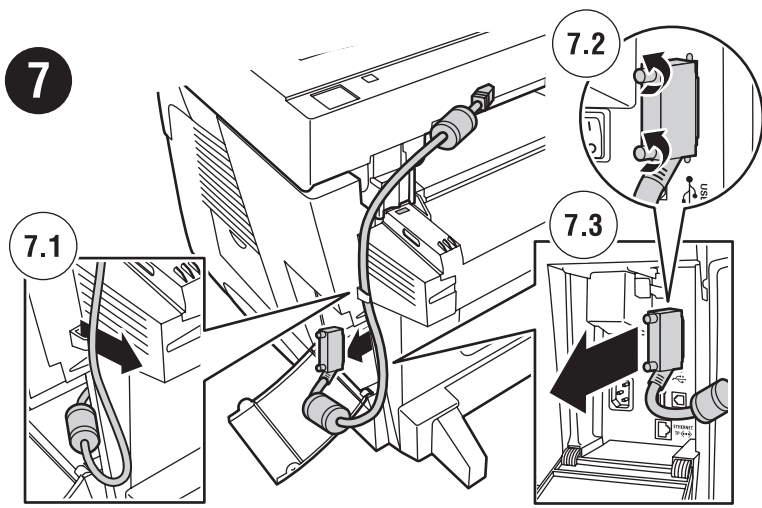


Scanner

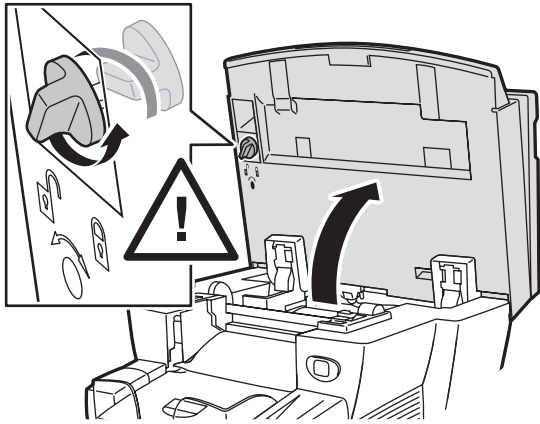


Escáner • Skanner • Skanneri • Сканер • Skener • Skaner • Lapolvasó • Σαρωτής

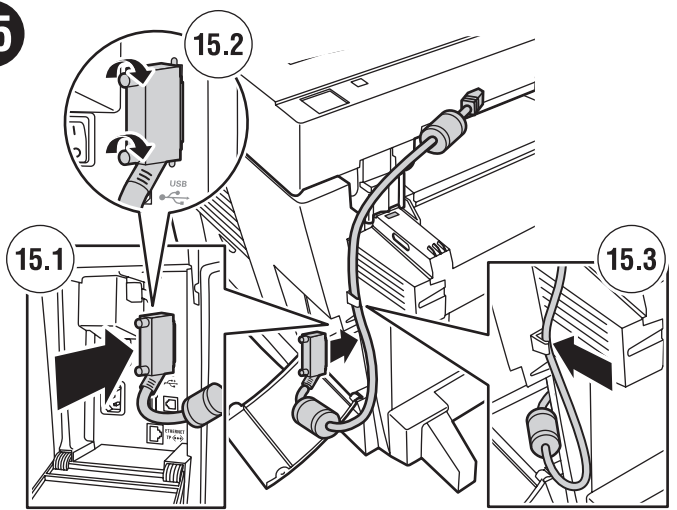




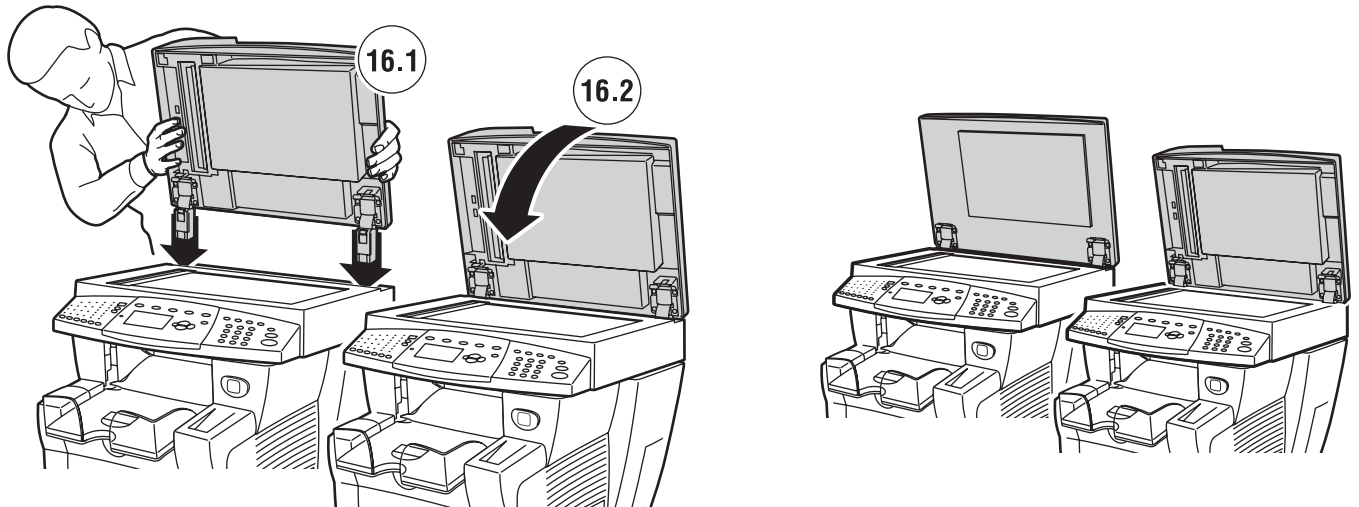
14



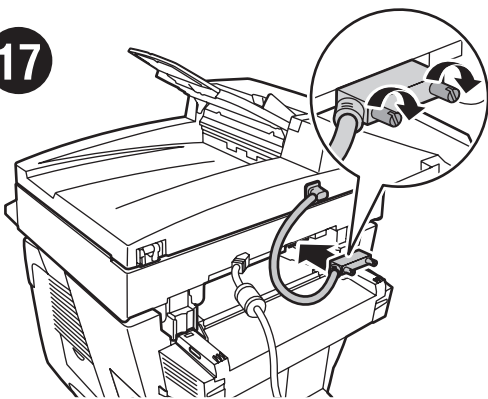
15



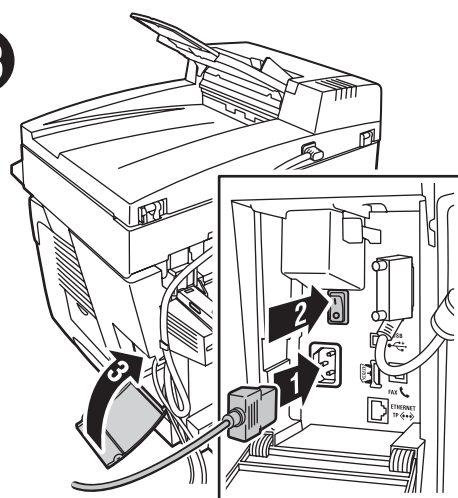
16



17



18



19

Calibrate Scanner

Étalonner le scanner
 Calibrazione scanner
 Scanner kalibrieren
 Calibrar escáner
 Ajustar scanner

Scanner kalibreren
 Kalibrera skanner
 Kalibrere skanner
 Juster scanner
 Skannerin kalibrointi

Калибровка сканера
 Zkalibrujte skener
 Skalibruj skaner
 Lapolvasó kalibrálása
 Βαθμονόμηση σαρωτή

For instructions see the Scanning chapter in the *User Guide*.

Pour obtenir des instructions, consultez le chapitre Numérisation du *Guide d'utilisation*.
 Per istruzioni, vedere il capitolo Scansione nella *Guida dell'utente*.
 Anweisungen siehe Kapitel Scannen im *Benutzerhandbuch*.
 Para ver las instrucciones, consulte el capítulo Exploración de la *Guía del usuario*.
 Para obter instruções, consulte o capítulo Digitalização no *Guia do usuário*.

Zie het hoofdstuk Scannen - Basis in de *Gebruikershandleiding* voor instructies.
 För anvisningar, se kapitlet Skanna i *Användarhandboken*.
 For instruktioner se kapitlet Scanning i *Betjeningsvejledningen*.
 Hvis du vil ha instruksjoner, slår du opp på Scanning i *User Guide*.
 Katso ohjeita *User Guide* -oppaan luvusta Scanning.

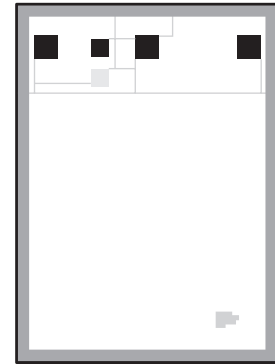
Инструкции см. в главе Сканирование в *Руководстве пользователя*.
 Pokyny viz kapitolu Scanning v příručce *User Guide*.
 Aby uzyskać instrukcje, zobacz rozdział Scanning w dokumentacji *User Guide*.
 Útmutatóhoz nézze meg a *User Guide* útmutató Scanning fejezetét.
 Για οδηγίες, δείτε κεφάλαιο Σάρωση στο *Εγχειρίδιο χρήστη*.

Scanner Calibration Instructions

Perform the scanner calibration procedure if your scanner, document feeder, or document cover is replaced. Scanner calibration adjusts the output quality of the front and back pages of 2-sided originals in relation to each other. **This procedure should not be performed as part of normal system operation.**

Calibrate the scanner using the Scanner Calibration page that came with your replacement scanner, document feeder, or document cover. After you begin the calibration procedure at the control panel, calibrate the scanner using a two-step process:

- The first step scans the calibration page from the document glass. Follow the steps in the **Document Glass** section. (For systems without a document feeder, only use the steps in this section to calibrate the scanner.)
- The second step scans the calibration page through the document feeder. Follow the steps in the **Document Feeder** section.

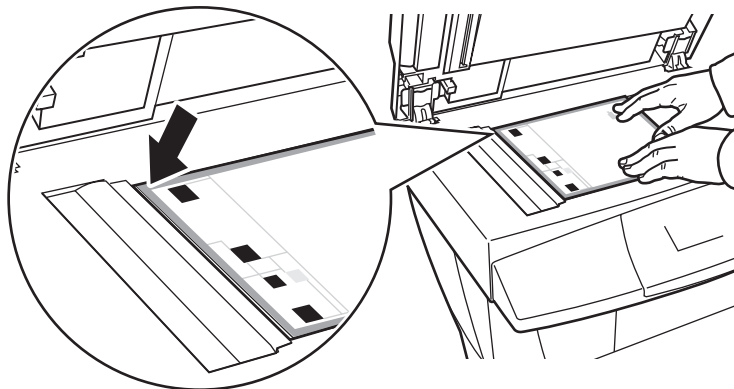


Starting the Calibration Procedure

1. On the control panel, press the **System** button.
2. Select **Information**, and then press the **OK** button.
3. Select **Troubleshooting**, and then press the **OK** button.
4. Select **Service Tools**, and then press the **OK** button.
5. Select **Calibrate Scanner**, and then press the **OK** button. Continue with the Document Glass steps.

Document Glass

1. Place the Scanner Calibration page on the document glass, with the top edge of the page toward the left.

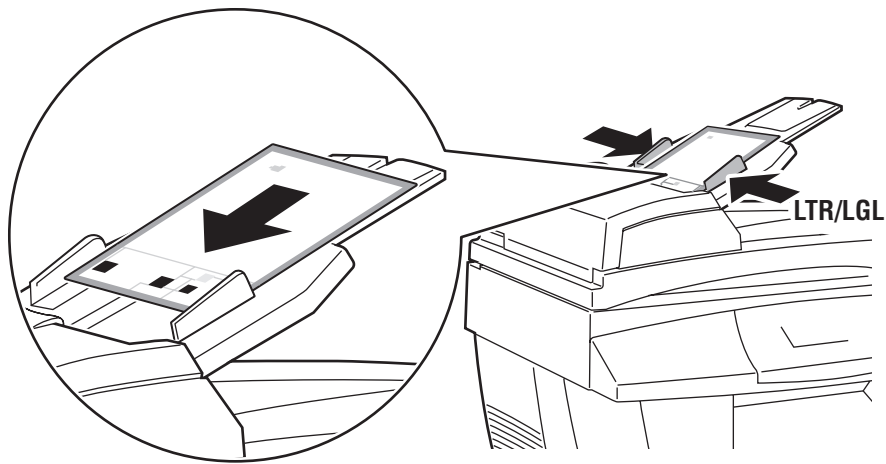


Note: Make sure the calibration page is aligned correctly. If the page is misaligned, the calibration procedure will fail.

2. Close the document feeder.
3. On the control panel, select **Document Glass Step**, and then press the **OK** button to scan the calibration page.
4. Wait for the scan to be completed, and then select one of the following options:
 - If the control panel indicates **Success**, press the **OK** button, and then continue with Step 5.
 - If the control panel indicates **Failure**, press the **OK** button, and then repeat Steps 1–4.
5. Remove the Scanner Calibration page from the document glass.
 - If you have a document feeder, continue with the steps in the **Document Feeder** section.
 - If you have a document glass cover, you have completed scanner calibration.

Document Feeder

1. Place the Scanner Calibration page in the document feeder, so that the top edge of the page enters the feeder first. Adjust the paper guides to fit against the paper.



Note: Make sure the Scanner Calibration page is aligned correctly and the paper guides are adjusted to fit against the paper. If the page is misaligned, the calibration procedure will fail.

2. On the control panel, select **Document Feeder Step**, and then press the **OK** button to scan the calibration page.
3. Wait for the scan to be completed, and then select one of the following options:
 - If the control panel indicates **Success**, press the **OK** button. The calibration procedure is complete.
 - If the control panel indicates **Failure**, press the **OK** button, and then repeat Steps 1–3.

Note: For more information about calibrating the scanner, see the Online Support Assistant at www.xerox.com/support.

Free Manuals Download Website

<http://myh66.com>

<http://usermanuals.us>

<http://www.somanuals.com>

<http://www.4manuals.cc>

<http://www.manual-lib.com>

<http://www.404manual.com>

<http://www.luxmanual.com>

<http://aubethermostatmanual.com>

Golf course search by state

<http://golfingnear.com>

Email search by domain

<http://emailbydomain.com>

Auto manuals search

<http://auto.somanuals.com>

TV manuals search

<http://tv.somanuals.com>