

- EN** More Information
- FR** Informations supplémentaires
- ES** Más información
- PT** Informações adicionais



www.xerox.com/office/WC53XXsupport
www.xerox.com/msds (U.S./Canada)
www.xerox.com/environment_europe
www.xerox.com/office/businessresourcecenter
www.xerox.com/security

www.xerox.com/office/WC53XXsupport

www.xerox.com/msds (U.S./Canada)
www.xerox.com/environment_europe

- EN**
 - Printer drivers and utilities
 - User manuals and instructions
 - Online Support Assistant
 - Safety specifications (in *User Guide*)
- FR**
 - Pilotes d'imprimante et utilitaires
 - Guides et instructions utilisateur
 - Assistance en ligne
 - Spécifications de sécurité (dans le *Guide de l'utilisateur*)
- ES**
 - Controladores y utilidades de la impresora
 - Manuales de usuario e instrucciones
 - Asistente de Ayuda en línea
 - Especificaciones de seguridad (en *Guía del usuario*)
- PT**
 - Drivers e utilitários da impressora
 - Manuais do usuário e instruções
 - Assistente de suporte on-line
 - Especificações de segurança (no *Guia do Usuário*)

- EN** Material Safety Data Sheets
- FR** Fiches de sécurité du matériel
- ES** Fichas de datos de seguridad de materiales
- PT** Folhas de informações de segurança de produtos químicos (FISPQ)

www.xerox.com/office/businessresourcecenter

- EN** Templates, tips, and tutorials
- FR** Modèles, astuces et tutoriels
- ES** Plantillas, consejos y tutoriales
- PT** Modelos, dicas e tutoriais

www.xerox.com/security

- EN** Security news and information
- FR** Informations de sécurité
- ES** Información y novedades sobre seguridad
- PT** Notícias e informações de segurança

Xerox WorkCentre 5325 / 5330 / 5335

Multifunction Printer
 Imprimante multifonction



Xerox® WorkCentre® 5325 / 5330 / 5335 Quick Use Guide Petit guide d'utilisation

- ES** Español
- Guía de uso rápido
- PT** Português Brasileiro
- Guia de Utilização Rápida



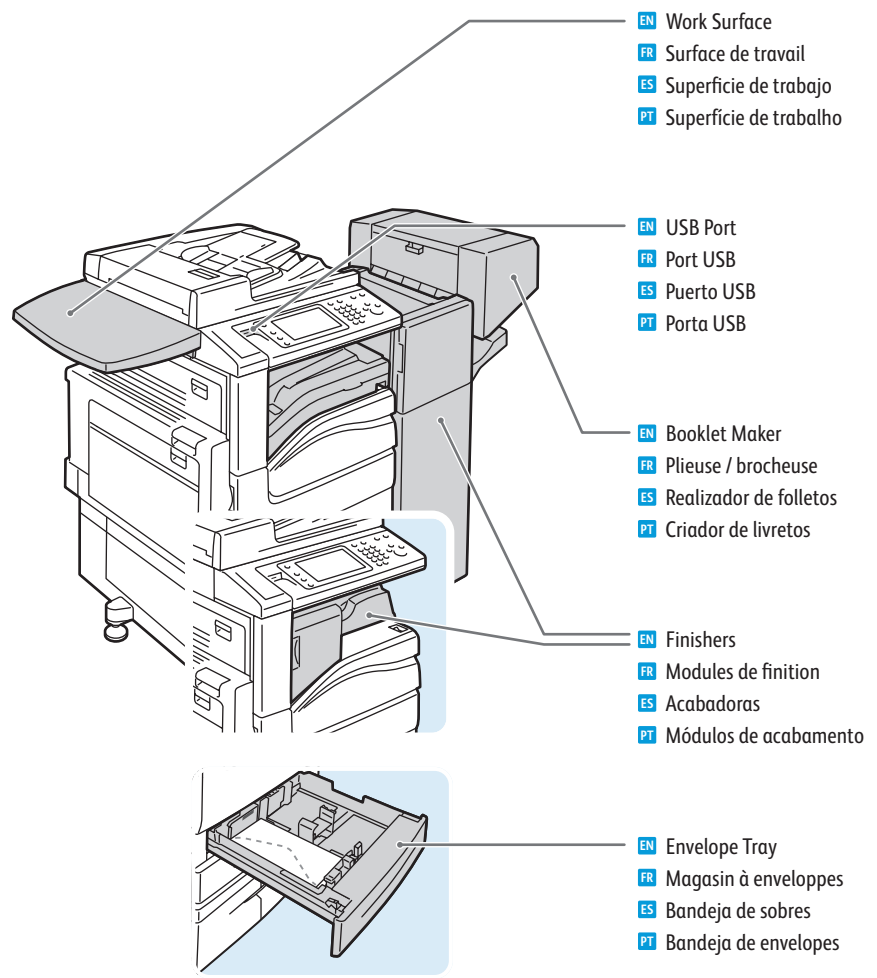
EN Contents
FR Sommaire
ES Contenido
PT Conteúdo

EN Printer Basics	5
FR Généralités	
ES Nociones básicas de la impresora	
PT Introdução à impressora	
EN Printer Tour	5
FR Découverte de l'imprimante	
ES Visión global de la impresora	
PT Roteiro da impressora	
EN Control Panel	8
FR Panneau de commande	
ES Panel de control	
PT Painel de controle	
EN Machine Status Menu	10
FR Menu État machine	
ES Menú Estado de la máquina	
PT Menu Status da Máquina	
EN Billing and Usage Information	11
FR Informations de facturation et d'utilisation	
ES Datos de facturación y de uso	
PT Informações de faturamento e uso	
EN CentreWare Internet Services	12
FR Services Internet CentreWare	
ES Servicios de Internet de CentreWare	
PT Serviços do CentreWare na Internet	
EN Configuration Report	13
FR Relevé de configuration	
ES Informe de configuración	
PT Relatório de configuração	

EN Printing	14
FR Impression	
ES Impresión	
PT Impressão	
EN Supported Media	14
FR Supports pris en charge	
ES Soportes compatibles	
PT Material suportado	
EN Loading Media	16
FR Chargement de supports	
ES Colocación de los soportes de impresión	
PT Colocação do material	
EN Printing from USB	18
FR Impression depuis une clé USB	
ES Impresión desde USB	
PT Impressão por USB	
EN Copying	22
FR Copie	
ES Cópia	
PT Cópia	
EN Basic Copying	23
FR Copie de base	
ES Cópia básica	
PT Cópia básica	
EN Scanning	26
FR Numérisation	
ES Escaneado	
PT Digitalização	
EN Scan to Email	27
FR Numérisation vers courriel	
ES Escanear a e-mail	
PT Digitalizar para E-mail	

<ul style="list-style-type: none"> EN Scan to USB.....30 FR Numérisation vers USB ES Escanear a USB PT Digitalizar para USB 	30
<ul style="list-style-type: none"> EN Faxing.....34 FR Télécopie ES Envío de faxes PT Envio de fax 	34
<ul style="list-style-type: none"> EN Basic Faxing.....35 FR Télécopie de base ES Fax básico PT Fax Básico 	35
<ul style="list-style-type: none"> EN Troubleshooting38 FR Résolution des incidents ES Solución de problemas PT Solução de problemas 	38
<ul style="list-style-type: none"> EN Paper Jams.....38 FR Incidents papier ES Atascos de papel PT Atolamentos de papel 	38

EN Printer Tour
FR Découverte de l'imprimante
ES Visión global de la impresora
PT Roteiro da impressora

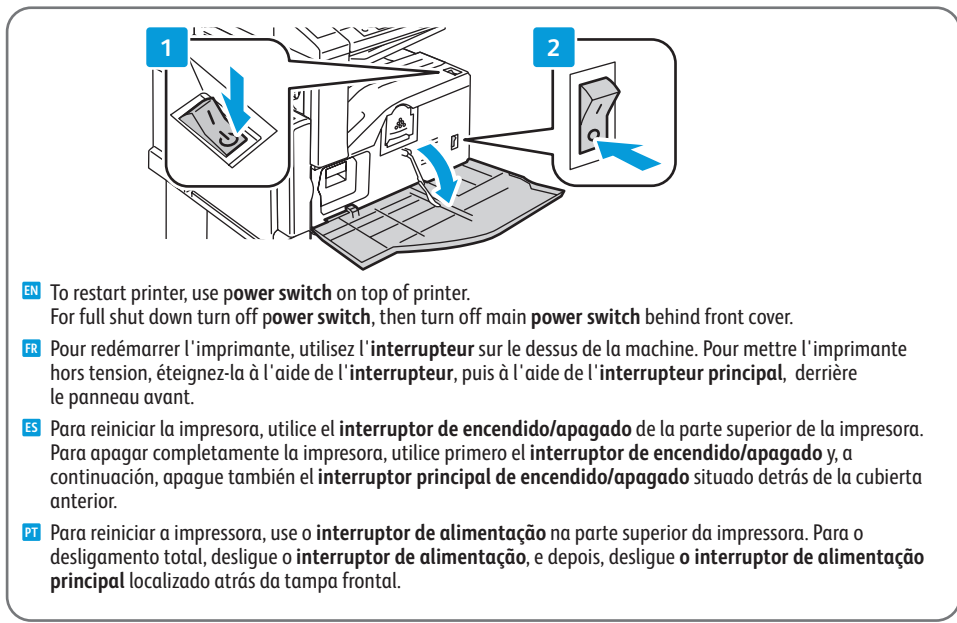
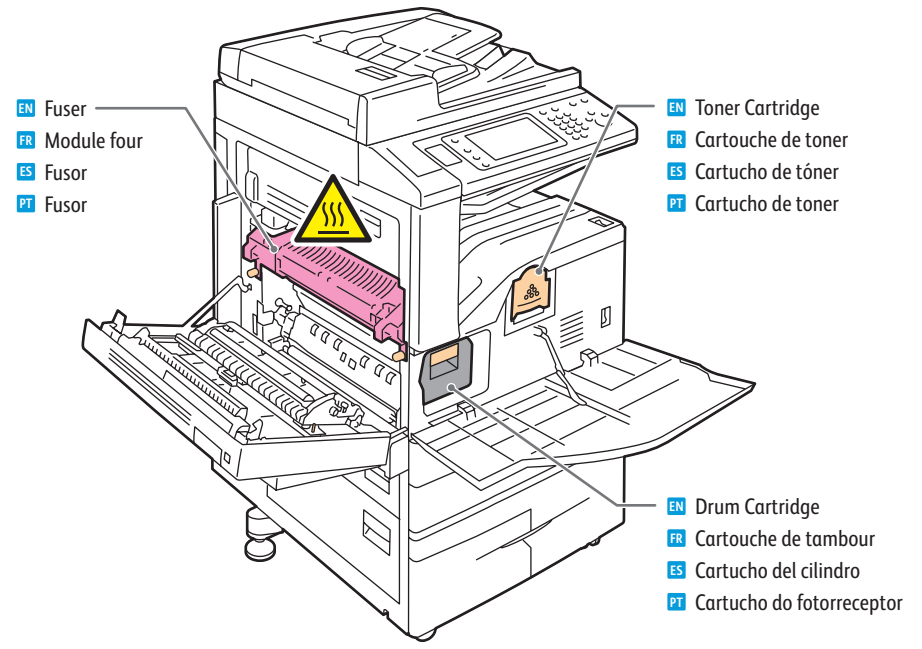
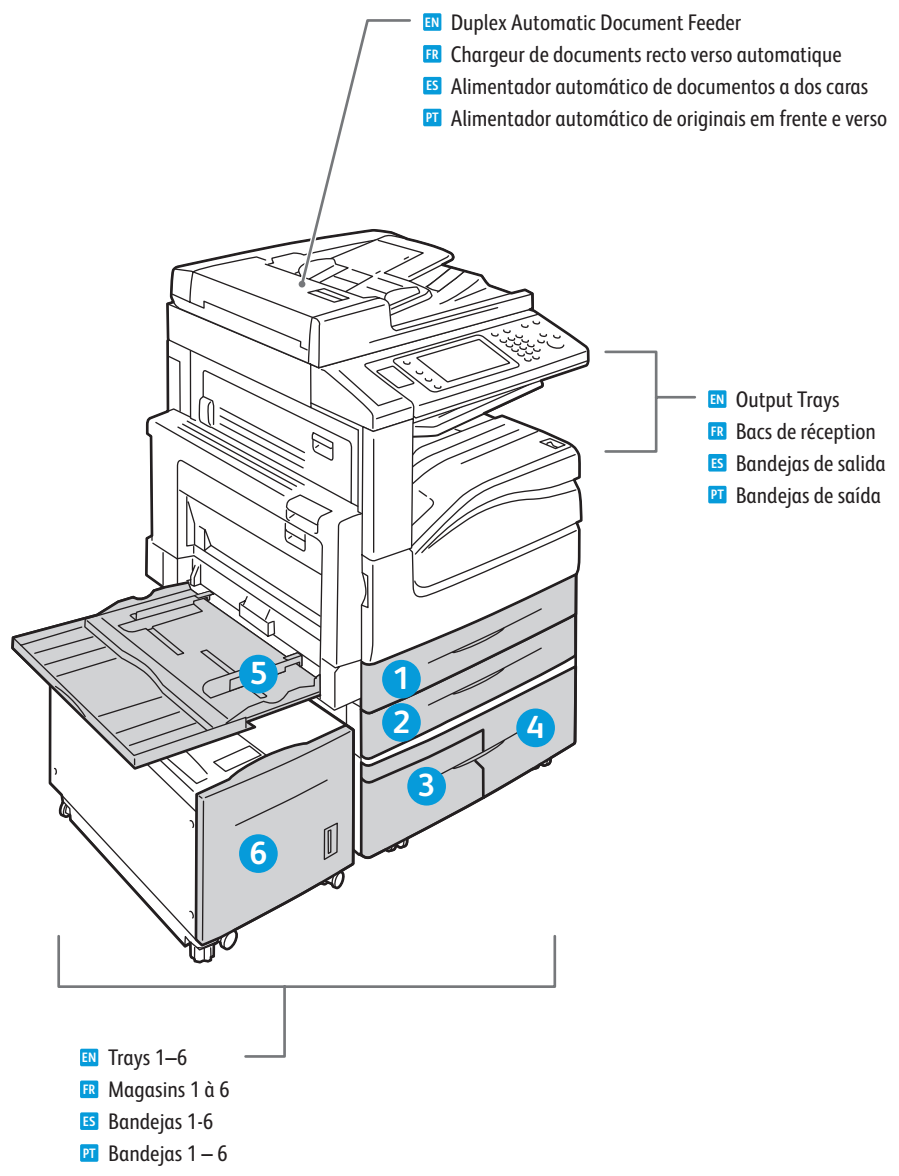


EN Optional accessories may be part of your printer setup. See the *User Guide* for more information.

FR Votre imprimante peut être configurée avec des accessoires en option. Consultez le *Guide de l'utilisateur* pour plus d'informations.

ES Su impresora puede contar con accesorios opcionales. Para obtener más información, consulte la *Guía del usuario*.

PT Acessórios opcionais podem fazer parte da configuração da sua impressora. Consulte o *Guia do Usuário* para obter mais informações.



EN Control Panel
FR Panneau de commande
ES Panel de control
PT Painel de controle

- EN** Menu navigation
- FR** Navigation dans les menus
- ES** Desplazamiento por menús
- PT** Navegação do menu



- EN** **Services Home:** main services screen
- FR** **Accueil Services :** écran principal des services
- ES** **Base de servicios:** pantalla principal de servicios
- PT** **Página inicial de Serviços:** tela principal de serviços



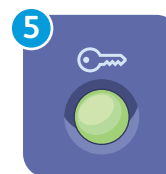
- EN** **Services:** Services Home or last used screen
- FR** **Services :** Accueil Services ou le dernier écran utilisé
- ES** **Servicios:** pantalla Base de servicios o última pantalla utilizada
- PT** **Serviços:** Tela Inicial de Serviços ou última tela usada



- EN** **Job Status:** active and completed jobs
- FR** **État travail :** travaux actifs et terminés
- ES** **Estado de trabajos:** trabajos activos o terminados
- PT** **Status do Trabalho:** trabalhos ativos e concluídos



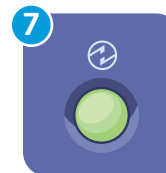
- EN** **Machine Status:** settings and information
- FR** **État machine :** paramètres et informations
- ES** **Estado de la máquina:** configuración e información
- PT** **Status da Máquina:** configurações e informações



- EN** **Log In/Out:** access to password protected features
- FR** **Connexion/Déconnexion :** accès aux fonctions protégées par mot de passe
- ES** **Iniciar/Cerrar sesión:** acceso a funciones protegidas por clave
- PT** **Acessar:** acesso às funções protegidas por senha



- English
- Català
- Čeština
- Dansk
- Deutsch
- Español
- Français
- Italiano
- Magyar
- Nederlands
- Norsk
- Polski
- Português Brasileiro
- Română
- Suomi
- Svenska
- Türkçe
- Ελληνικά
- Русский



- EN** **Energy Saver:** enter or exit low power mode
- FR** **Économie d'énergie :** permet d'entrer en mode d'alimentation réduite et d'en sortir
- ES** **Ahorro de energía:** entrada y salida del modo de bajo consumo
- PT** **Economia de Energia:** entrar ou sair do modo de baixo consumo

EN Machine Status Menu

FR Menu État machine

ES Menú Estado de la máquina

PT Menu Status da Máquina



EN The Machine Status menu provides access to supplies status, printer information, and settings. To access all menus and settings, log in using the administrator name and password.

FR Le menu État machine permet d'accéder à l'état des consommables, configuration de l'imprimante et aux paramètres. Pour accéder à tous les menus et paramètres, connectez-vous en utilisant le nom et le mot de passe de l'administrateur.

ES El menú Estado de la máquina permite acceder al estado de los suministros, a los datos de la impresora y a las opciones de configuración. Para acceder a todos los menús y opciones de configuración, inicie la sesión con el nombre y la clave de administrador.

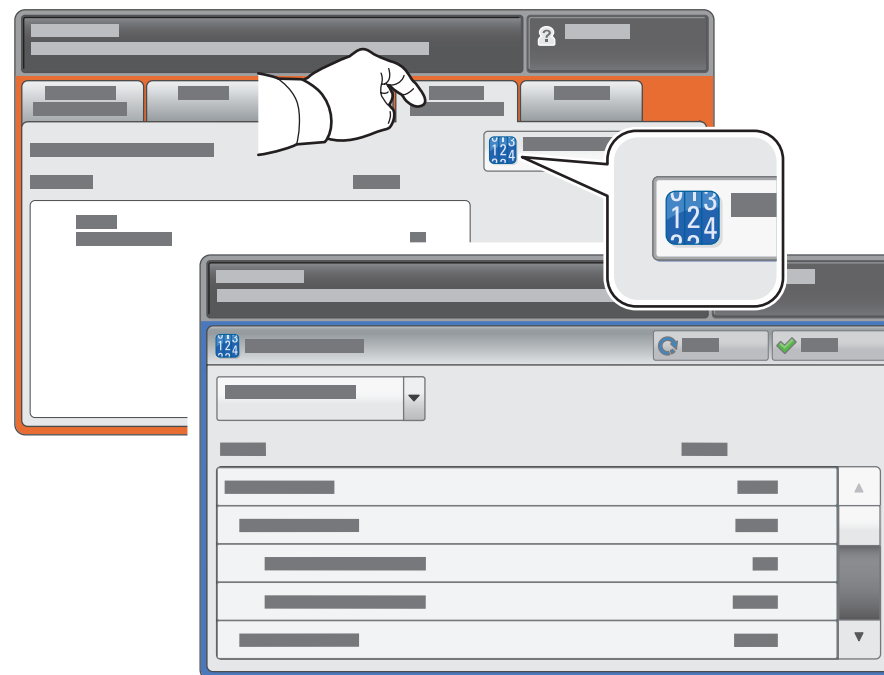
PT O menu Status da Máquina fornece acesso a status dos suprimentos, informações da impressora e configurações. Para acessar todos os menus e configurações, faça o login usando o nome do administrador e senha.

EN Billing and Usage Information

FR Informations de facturation et d'utilisation

ES Datos de facturación y de uso

PT Informações de faturamento e uso



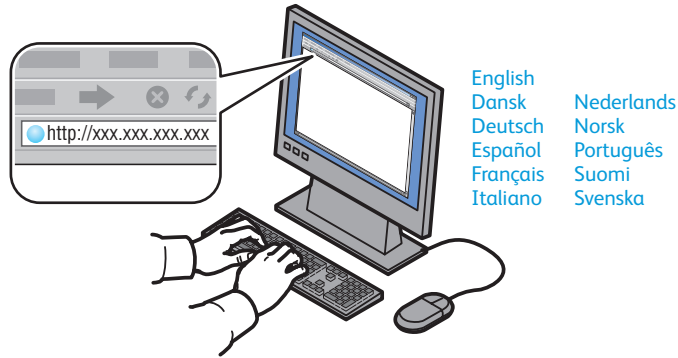
EN In the Machine Status menu, touch the Billing Information tab for basic impression counts. Touch the Usage Counters button for detailed usage counts.

FR Dans le menu État machine, sélectionnez l'onglet **Informations de facturation** pour obtenir le décompte de base des impressions de base. Appuyez sur le bouton **Compteurs d'utilisation** pour afficher les totaux d'utilisation détaillés.

ES En el menú Estado de la máquina, toque la ficha **Información de facturación** para ver las cifras de impresión básicas. Para obtener información más detallada, toque el botón **Contadores de uso**.

PT No menu Status da Máquina, toque na guia **Informações de Faturamento** para obter Contagens de impressão básica. Toque no botão **Contadores de Uso** para obter contagens detalhadas de uso.

- EN CentreWare Internet Services
- FR Services Internet CentreWare
- ES Servicios de Internet de CentreWare
- PT Serviços do CentreWare na Internet



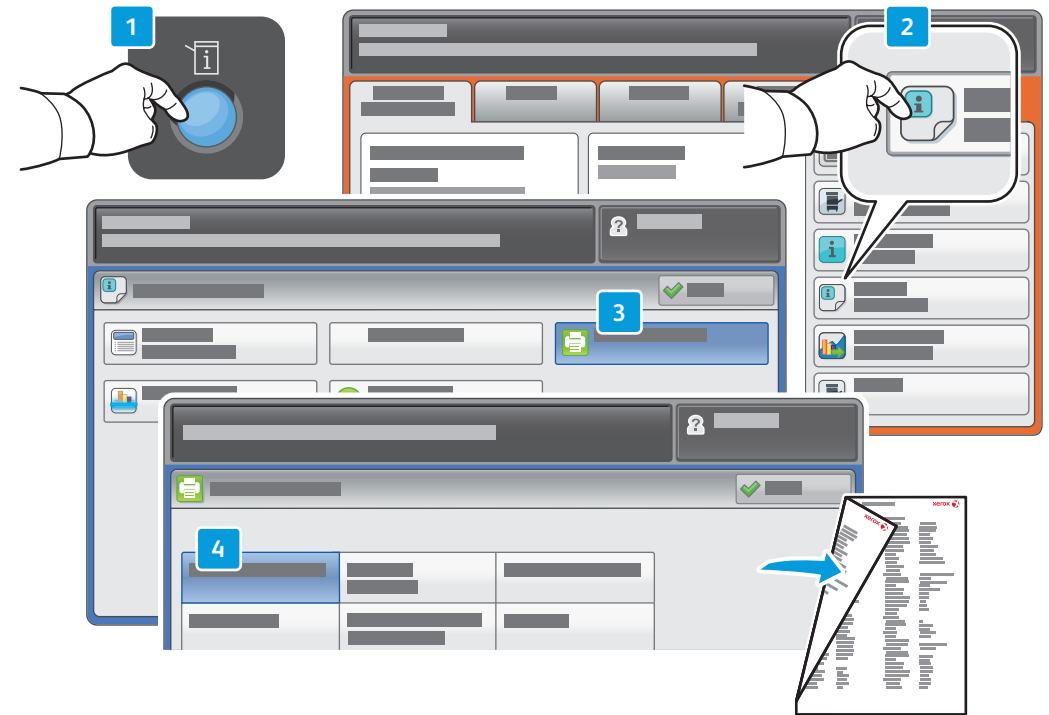
EN CentreWare Internet Services enables you to access printer configuration, security settings and diagnostic functions, and to manage address books and scanning over a TCP/IP network. To connect, type the printer's IP address in your computer's Web browser. The IP address is available on the Configuration Report information page.

FR Les Services Internet CentreWare permettent d'accéder aux paramètres de configuration et de sécurité et aux fonctions de diagnostic de l'imprimante, ainsi que de gérer des carnets d'adresses et des numérisations via un réseau TCP/IP. Pour vous connecter, entrez l'adresse IP de l'imprimante dans le navigateur Web de votre ordinateur. Cette adresse est indiquée sur le relevé de configuration de l'imprimante.

ES Servicios de Internet de CentreWare permite acceder a la configuración de la impresora, las opciones de seguridad y las funciones de diagnósticos, así como a gestionar las libretas de direcciones y el escaneado a través de una red TCP/IP. Para conectarse, escriba la dirección IP de la impresora en el navegador web de su PC. Puede localizar la dirección IP en la página de información del Informe de configuración.

PT O Serviços do CentreWare na Internet permite o acesso às configurações da impressora, configurações de segurança e funções de diagnóstico, além de permitir o gerenciamento dos catálogos de endereços e a digitalização em uma rede TCP/IP. Para conectar, digite o endereço IP da impressora no navegador da Web de seu computador. O endereço IP está disponível na página de informações do Relatório de Configuração.

- EN Configuration Report
- FR Relevé de configuration
- ES Informe de configuración
- PT Relatório de configuração



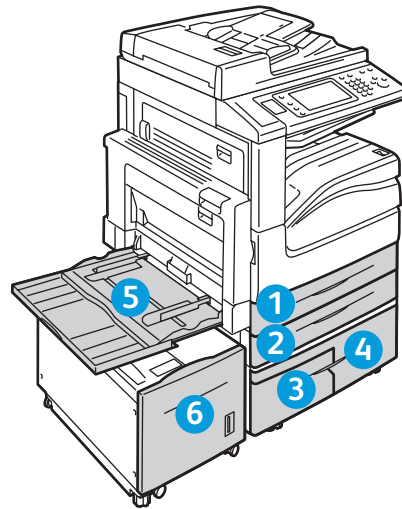
EN The Configuration Report lists the printer's IP address and other detailed information. In the **Machine Status** menu, touch **Print Reports**, select **Printer Reports**, then **Configuration Report**. Press **Start** button to print.

FR Le relevé de configuration fournit l'adresse IP de l'imprimante et d'autres informations détaillées sur la configuration. Dans le menu **État machine**, sélectionnez **Imprimer relevés**, puis **Relevés imprimante** et **Relevé de configuration**. Appuyez sur **Démarrer** pour imprimer.

ES El Informe de configuración incluye la dirección IP y otros datos de la impresora. En el menú **Estado de la máquina**, toque **Imprimir informes**, seleccione **Informes de impresora** y, a continuación, **Informe de configuración**. Pulse el botón **Comenzar** para imprimir.

PT O Relatório de configuração lista o endereço IP da impressora e outras informações detalhadas. No menu **Status da Máquina**, toque em **Imprimir Relatórios**, selecione **Relatórios da Impressora**, e depois, **Relatório de Configuração**. Pressione o botão **Iniciar** para imprimir.

- EN** Supported Media
- FR** Supports pris en charge
- ES** Soportes compatibles
- PT** Material suportado



1

60–105 g/m²
(16–28 lb. Bond)

Letter.....	8.5 x 11 in.
Legal.....	8.5 x 14 in.
Tabloid.....	11 x 17 in.
Statement.....	5.5 x 8.5 in.
Executive.....	7.25 x 10.5 in.
8.5 x 13.....	8.5 x 13 in.
A4.....	210 x 297 mm
A3.....	297 x 420 mm
A5.....	148 x 210 mm
B5 JIS.....	182 x 257 mm
B4 JIS.....	257 x 364 mm

2

60–215 g/m²
(16 lb. Bond–80 lb. Cover)

Letter.....	8.5 x 11 in.
Legal.....	8.5 x 14 in.
Tabloid.....	11 x 17 in.
Statement.....	5.5 x 8.5 in.
Executive.....	7.25 x 10.5 in.
8.5 x 13.....	8.5 x 13 in.
A4.....	210 x 297 mm
A3.....	297 x 420 mm
A5.....	148 x 210 mm
B5 JIS.....	182 x 257 mm
B4 JIS.....	257 x 364 mm

3 4 6

60–215 g/m²
(16 lb. Bond–80 lb. Cover)

Letter.....	8.5 x 11 in.
Executive.....	7.25 x 10.5 in.
A4.....	210 x 297 mm
B5 JIS.....	182 x 257 mm

5

60–215 g/m²
(16 lb. Bond–80 lb. Cover)

Letter.....	8.5 x 11 in.
Legal.....	8.5 x 14 in.
Tabloid.....	11 x 17 in.
Postcard 4 x 6.....	4 x 6 in.
5 x 7.....	5 x 7 in.
Statement.....	5.5 x 8.5 in.
Executive.....	7.25 x 10.5 in.
8 x 10.....	8 x 10 in.
8.5 x 13.....	8.5 x 13 in.
9 x 11.....	9 x 11 in.
A4.....	210 x 297 mm
A3.....	297 x 420 mm
A5.....	148 x 210 mm
A6.....	105 x 148 mm
B6 JIS.....	128 x 182 mm
B5 JIS.....	182 x 257 mm
A4 Oversized.....	223 x 297 mm
Postcard 100 x 148.....	100 x 148 mm
Postcard 148 x 200.....	148 x 200 mm
215 x 315 mm.....	215 x 315 mm
B4 JIS.....	257 x 364 mm

Monarch.....	3.9 x 7.5 in.
Commercial #10.....	4.1 x 9.5 in.
6 x 9.....	6 x 9 in.
9 x 12.....	9 x 12 in.
DL.....	110 x 220 mm
C5.....	162 x 229 mm
C4.....	229 x 324 mm

EN Custom
FR Personnalisé
ES Personalizado
PT Personalizado

1 2

W: 140–297 mm (5.5–11.7 in.)
L: 182–432 mm (7.2–17 in.)

5

W: 89–297 mm (3.5–11.7 in.)
L: 98–432 mm (3.9–17 in.)

i

www.xerox.com/paper (U.S./Canada)
www.xerox.com/europaper

EN Recommended Media List
FR Liste des supports recommandés
ES Lista de material de impresión recomendado
PT Lista de materiais recomendados

1 2 3 4 5 6

60–63 g/m²
(16–17 lb. Bond)

EN Lightweight
FR Fin
ES Ligero
PT Baixa gramatura

64–105 g/m²
(17–28 lb. Bond)

EN Plain
FR Standard
ES Común
PT Comum

2 3 4 5 6

106–169 g/m²
(28 lb. Bond–60 lb. Cover)

EN Heavyweight (HW)
FR Épais
ES Cartulina
PT Alta gramatura

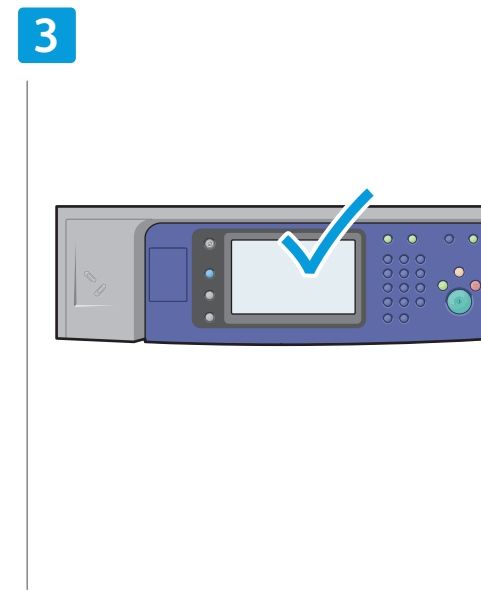
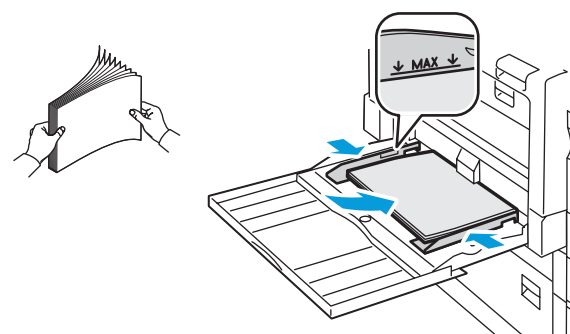
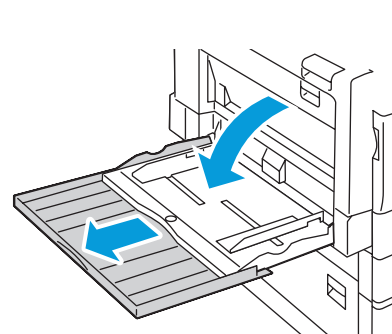
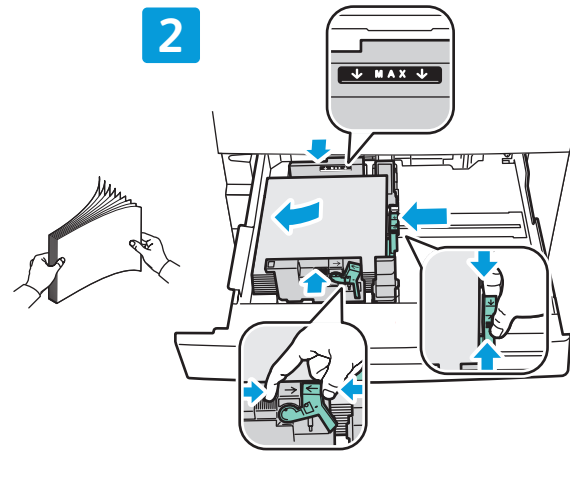
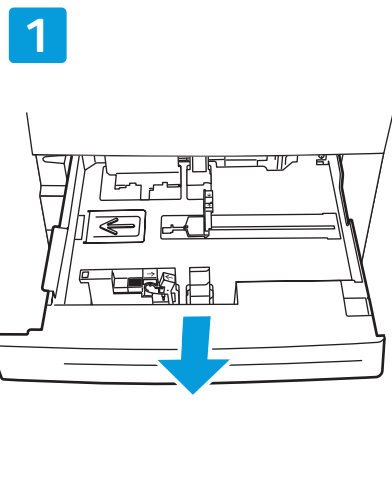
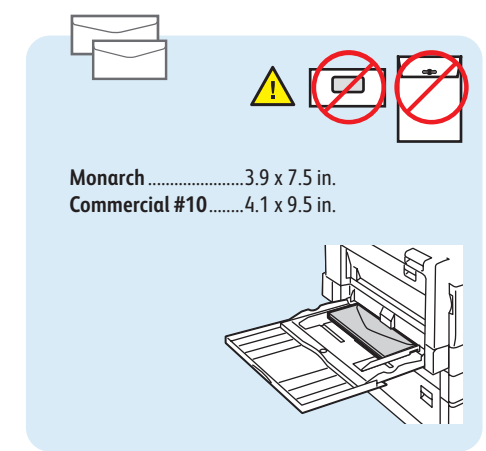
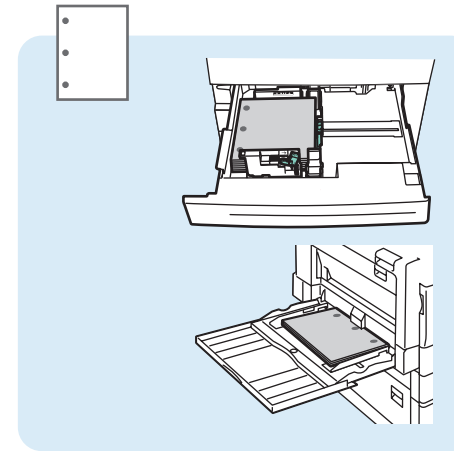
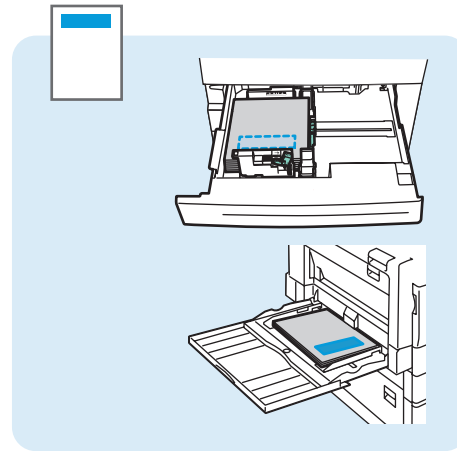
170–215 g/m²
(60–80 lb. Cover)

EN Heavyweight Bond
FR Supérieur épais
ES Bond grueso
PT Bond de Alta Gramatura

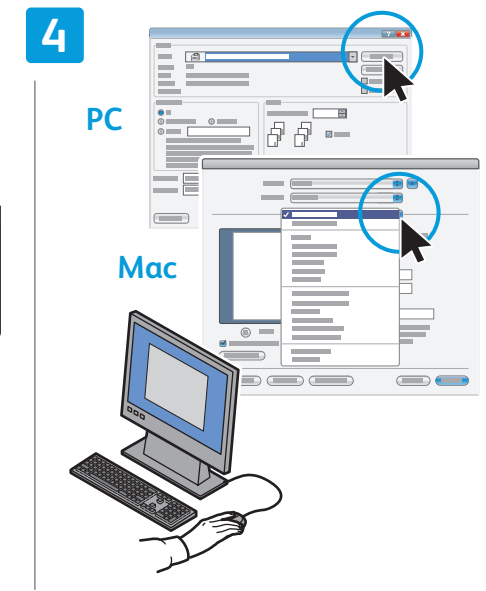
170–215 g/m²
(60–80 lb. Cover)

EN Cardstock
FR Support cartonné
ES Cartulina
PT Cartão

- EN Loading Media
- FR Chargement de supports
- ES Colocación del papel
- PT Colocação do material



- EN Confirm or change size and type settings
- FR Confirmez ou modifiez les paramètres de format et de type de support
- ES Confirme o cambie el tamaño y tipo
- PT Confirme ou altere as configurações de tamanho e tipo



- EN When printing, select printing options in the print driver
- FR Pour effectuer une impression, sélectionnez les options requises dans le pilote d'imprimante
- ES Al imprimir, seleccione las opciones de impresión en el controlador
- PT Ao imprimir, seleccione as opções de impressão no driver da impressora

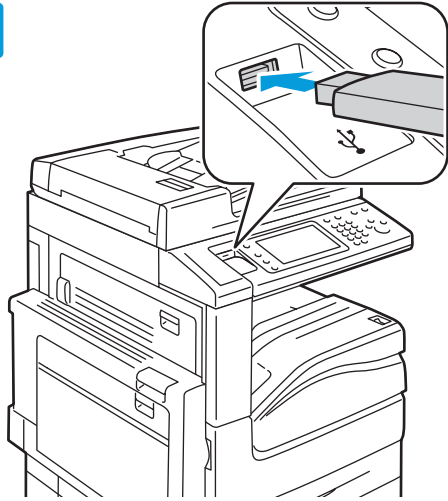
EN Printing from USB

FR Impression depuis une clé USB

ES Impresión desde USB

PT Impressão por USB

1

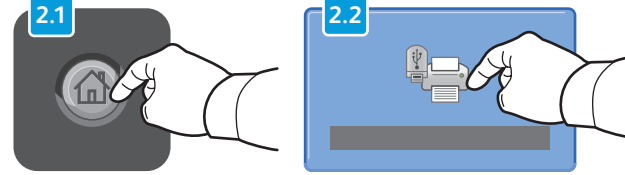


- EN** Insert USB Flash drive in the USB port (option)
- FR** Insérez votre clé USB dans le port USB (option)
- ES** Inserte la memoria flash USB en el puerto USB (opcional)
- PT** Insira o Pen Drive na porta USB (opcional)



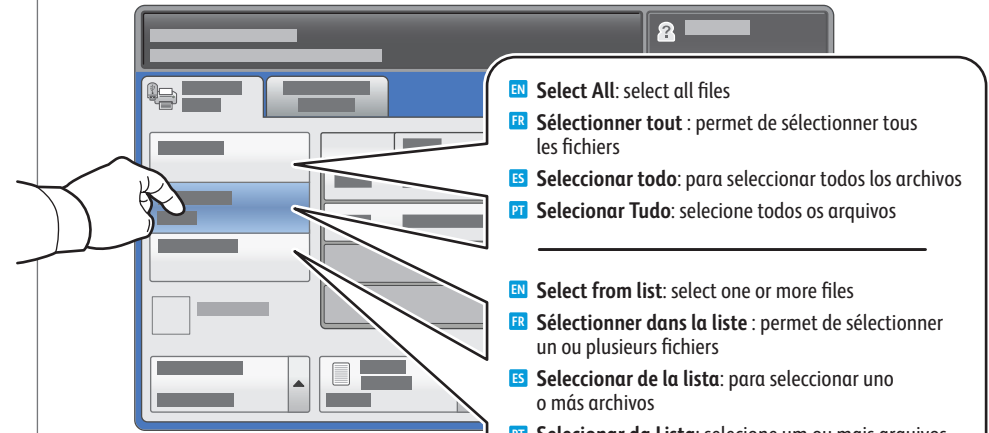
- EN** Do not remove USB Flash drive during reading. Files may be damaged.
- FR** Ne déconnectez pas la clé USB pendant la lecture. Cela pourrait endommager les fichiers.
- ES** No extraiga la memoria flash USB durante la lectura. Se pueden dañar los archivos.
- PT** Não retire o Pen Drive USB durante a leitura. Os arquivos podem ficar danificados.

2



- EN** Touch **Services Home**, then touch **Media Print-Text**
- FR** Sélectionnez **Accueil Services**, puis **Impression locale - Texte**
- ES** Toque **Base de servicios** y luego **Impresión de disco: Texto**
- PT** Toque em **Página Inicial de Serviços**, e depois, em **Impressão Material-Texto**

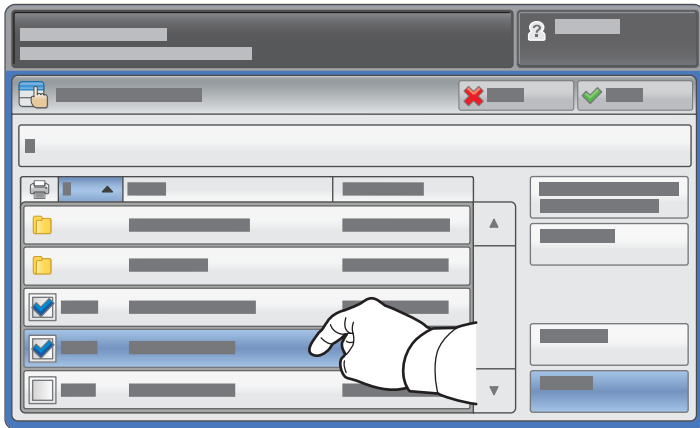
3



- EN** Select a printing option
- FR** Sélectionnez une option d'impression
- ES** Seleccione una opción de impresión
- PT** Seleccione uma opção de impressão

- EN** **Select All**: select all files
 - FR** **Sélectionner tout** : permet de sélectionner tous les fichiers
 - ES** **Seleccionar todo**: para seleccionar todos los archivos
 - PT** **Selecionar Tudo**: seleccione todos os arquivos
-
- EN** **Select from list**: select one or more files
 - FR** **Sélectionner dans la liste** : permet de sélectionner un ou plusieurs fichiers
 - ES** **Seleccionar de la lista**: para seleccionar uno o más archivos
 - PT** **Selecionar da Lista**: seleccione um ou mais arquivos
-
- EN** **Select Range**: select a range of files
 - FR** **Sélectionner plage** : permet de sélectionner une plage de fichiers
 - ES** **Seleccionar serie**: para seleccionar una serie de archivos
 - PT** **Selecionar Intervalo**: seleccione os arquivos de um intervalo

4



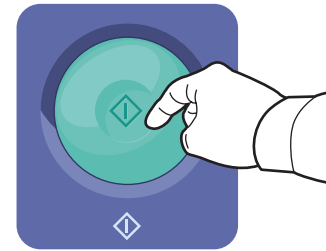
EN To select from list, touch the file names.
To deselect, touch file names again.

FR Pour sélectionner des fichiers dans une liste, appuyez sur les noms de fichier.
Pour les désélectionner, appuyez de nouveau sur les noms de fichier.

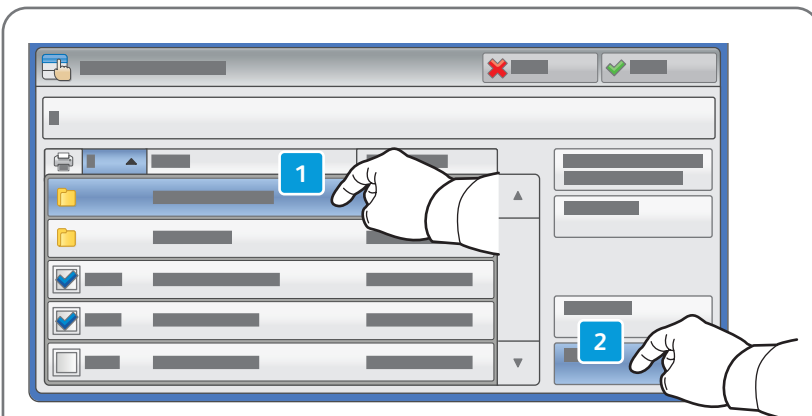
ES Para seleccionar de la lista, toque los nombres de archivo.
Para anular la selección, vuelva a tocar los nombres.

PT Para selecionar da lista, toque nos nomes dos arquivos.
Para desfazer a seleção, toque novamente nos nomes.

5



EN Press **Start**
FR Appuyez sur **Démarrer**
ES Pulse **Comenzar**
PT Pressione **Iniciar**

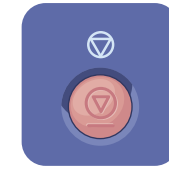


EN To open folders, touch the folder name then touch **Next**.

FR Pour ouvrir un dossier, sélectionnez le nom du dossier, puis **Suivant**.

ES Para abrir carpetas, toque el nombre de carpeta y luego **Siguiente**.

PT Para abrir pastas, toque no nome da pasta e, em seguida, toque em **Avançar**.



EN **Stop**: Pause or cancel job
FR **Arrêt / Pause** : permet de mettre en pause ou d'annuler un travail
ES **Parar**: para detener o cancelar el trabajo
PT **Parar**: Pausar ou cancelar o trabalho



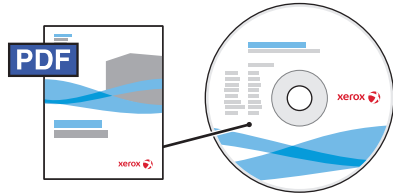
EN **Interrupt**: Interrupt printing jobs
FR **Interruption** : permet d'interrompre les travaux d'impression
ES **Interrumpir**: para interrumpir el trabajo de impresión
PT **Interromper**: Interromper trabalhos de impressão

EN Copying

FR Copie

ES Copia

PT Cópia



www.xerox.com/office/WC53XXdocs

EN For details on settings and advanced procedures, see the Copying chapter in the *User Guide* located on your *Software and Documentation* disc or online.

FR Pour plus d'informations sur les paramètres et les procédures avancées, consultez le chapitre *Copie* du *Guide de l'utilisateur* qui se trouve sur le disque *Software and Documentation* (Logiciels et documentation) ou en ligne.

ES Para obtener información detallada sobre opciones y procedimientos avanzados, consulte el capítulo *Copia* de la *Guía del usuario* incluida en el disco *Software and Documentation* (disco software y documentación), o accesible en línea.

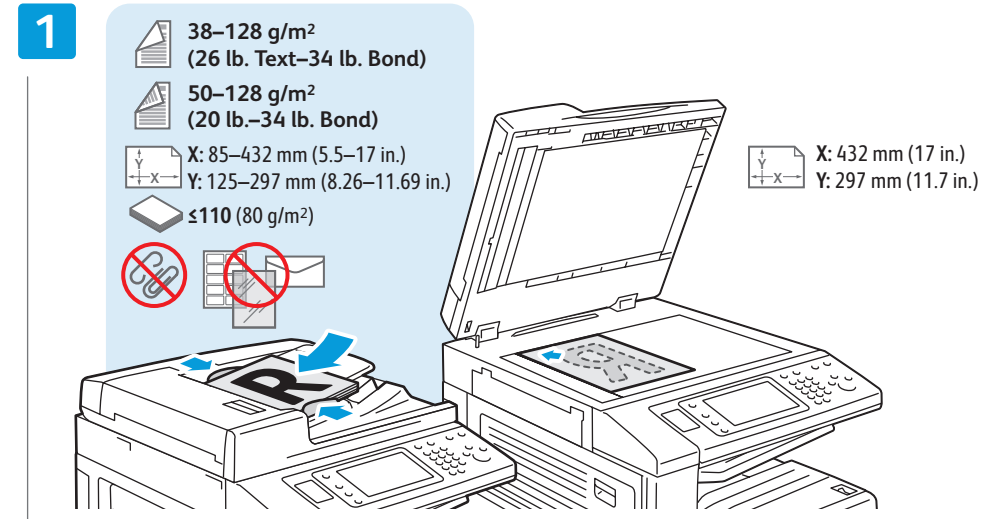
PT Para detalhes sobre configurações e procedimentos avançados, consulte o capítulo *Cópia* no *Guia do Usuário* localizado no *Software and Documentation* disc (CD de Software e Documentação) ou on-line.

EN Basic Copying

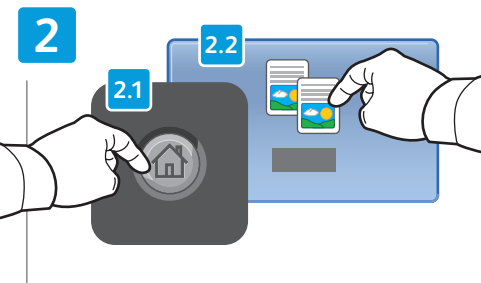
FR Copie de base

ES Copia básica

PT Cópia básica



- EN Load original
- FR Chargez l'original
- ES Coloque el original
- PT Colocação do material

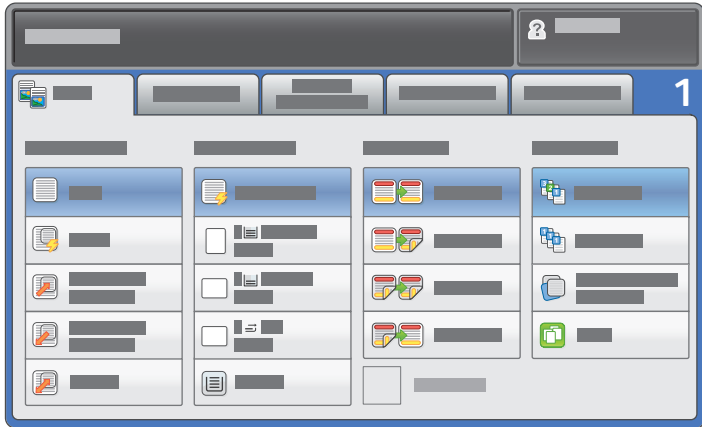


- EN Touch **Services Home**, then touch **Copy**
- FR Sélectionnez **Accueil Services**, puis **Copie**
- ES Toque **Base de servicios** y, a continuación, **Copia**
- PT Toque em **Página Inicial de Serviços**, e depois, em **Cópia**

AC

- EN **Clear All:** clears previous settings
- FR **Annuler tout:** annule tous les paramètres précédemment sélectionnés
- ES **Cancelar todo:** para borrar los ajustes anteriores
- PT **Limpar Tudo:** limpa as configurações anteriores

3



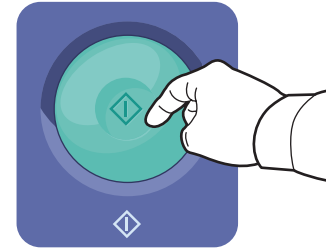
- EN Select settings
- FR Sélectionnez les paramètres
- ES Seleccione las opciones
- PT Seleccione as configurações

4

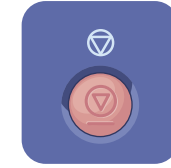


- EN Select number of copies
- FR Sélectionnez le nombre de copies
- ES Seleccione el número de copias
- PT Seleccione o número de cópias

5



- EN Press Start
- FR Appuyez sur Démarrer
- ES Pulse Comenzar
- PT Pressione Iniciar

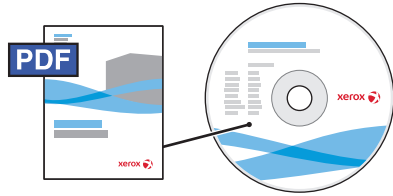


- EN **Stop:** Pause or cancel job
- FR **Arrêt / Pause :** permet de mettre en pause ou d'annuler un travail
- ES **Parar:** para detener o cancelar el trabajo
- PT **Parar:** Pausar ou cancelar o trabalho



- EN **Interrupt:** Interrupt printing jobs
- FR **Interruption :** permet d'interrompre les travaux d'impression
- ES **Interrumpir:** para interrumpir el trabajo de impresión
- PT **Interromper:** Interromper trabalhos de impressão

- EN Scanning
- FR Numérisation
- ES Escaneado
- PT Digitalização



www.xerox.com/office/WC53XXdocs

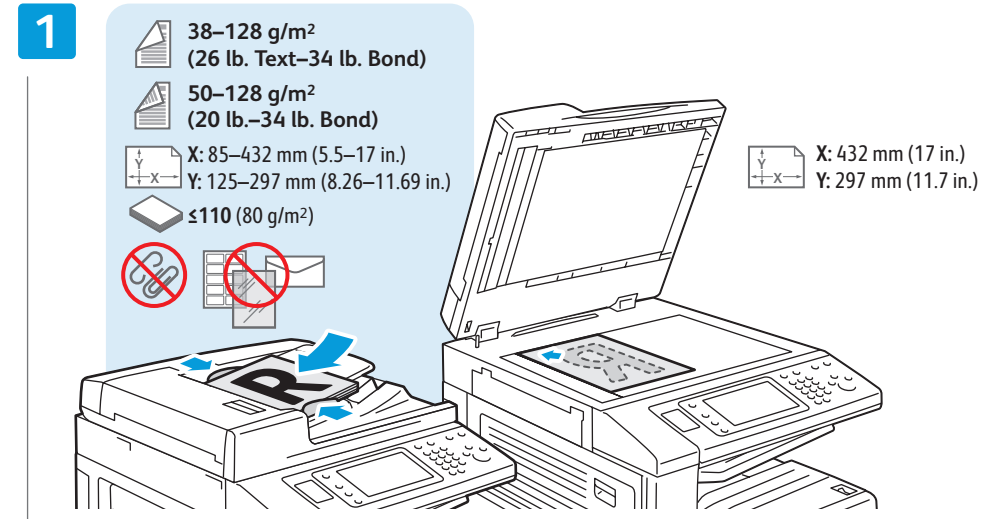
EN See the *Scanning* chapter in the *User Guide* for details on scan workflows, settings, and advanced procedures. Also see the *System Administrator Guide* to enable a Public folder and set up other scan workflows.

FR Consultez le chapitre *Numérisation* du *Guide de l'utilisateur* pour plus d'informations sur les flux de numérisation, les paramètres et les procédures avancées. Consultez également le *Guide de l'administrateur système* pour plus d'informations sur l'activation d'un dossier public et la configuration d'autres flux de numérisation.

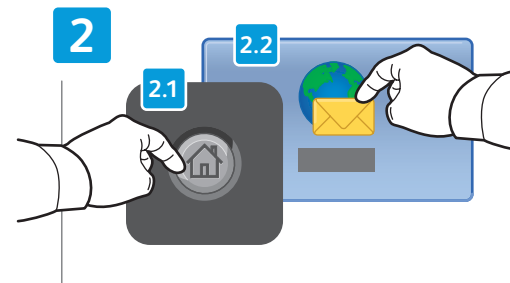
ES Para obtener información detallada sobre flujos de trabajo, opciones y procedimientos avanzados de escaneado, consulte el capítulo *Escaneado* de la *Guía del usuario*. También puede consultar la *Guía del administrador del sistema* para habilitar una carpeta pública y configurar otros flujos de trabajo de escaneado.

PT Consulte o capítulo *Digitalização* no *Guia do Usuário* para obter detalhes sobre fluxos de trabalhos de digitalização, configurações e procedimentos avançados. Consulte também o *Guia do Administrador do Sistema* para ativar uma pasta Pública e configurar outros fluxos de trabalhos de digitalização.

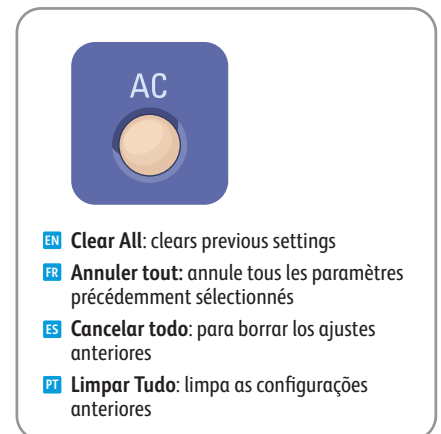
- EN Scan to Email
- FR Numérisation vers courriel
- ES Escanear a e-mail
- PT Digitalizar para E-mail

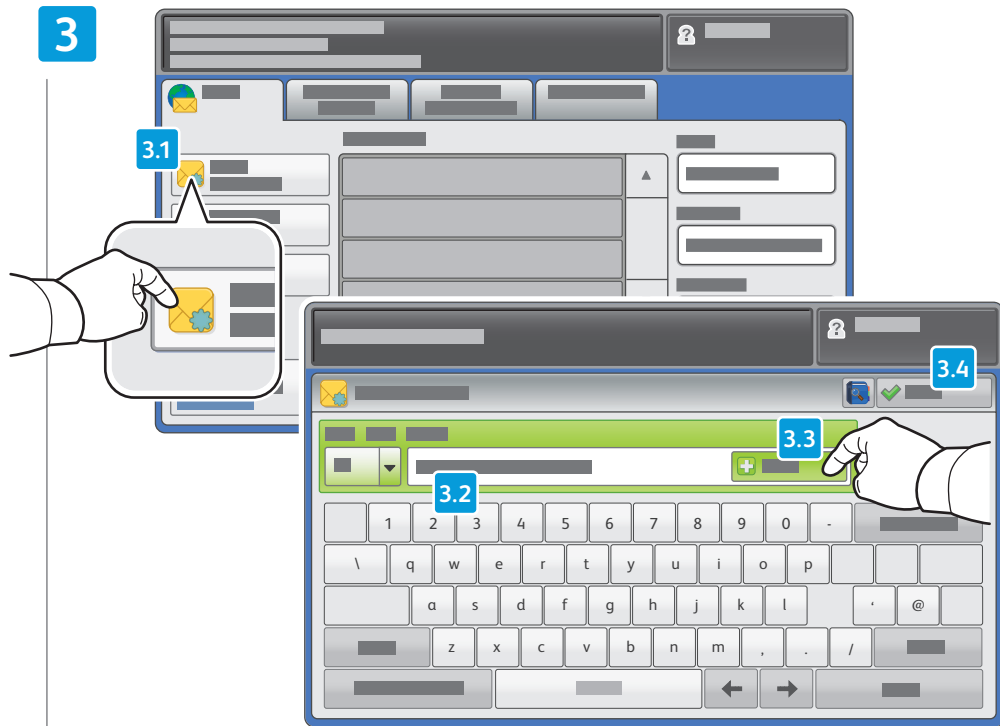


- EN Load original
- FR Chargez l'original
- ES Coloque el original
- PT Colocação do material




- EN Touch **Services Home**, then touch **E-mail**
- FR Sélectionnez **Accueil Services**, puis **Courriel**
- ES Toque **Base de servicios** y, a continuación, **E-mail**
- PT Toque em **Página Inicial de Serviços**, e depois, em **E-mail**

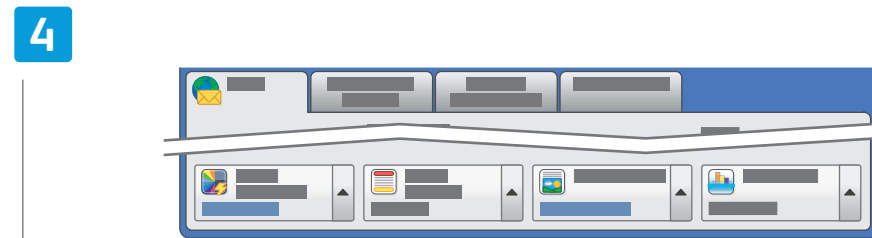




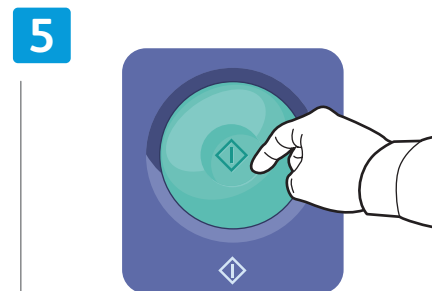
- EN** To type new addresses, touch **New Recipient**, then touch **+Add** for each recipient, then **Close**
- FR** Pour entrer de nouvelles adresses, sélectionnez **Nouveau destinataire**, appuyez sur **Ajouter** pour chaque destinataire, puis **Fermer**
- ES** Para escribir más direcciones, toque **Nuevo destinatario**, toque **Agregar** en cada destinatario y, por último, toque **Cerrar**
- PT** Para digitar novos endereços, toque em **Novo Destinatário**, em seguida, toque em **+ Adicionar** para cada destinatário, e depois, em **Fechar**



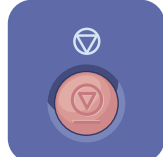
- EN** Use the **Address Book** to enter stored addresses.
- FR** Utilisez le **carnet d' adresses** pour ajouter des adresses mémorisées.
- ES** Utilice la **Libreta de direcciones** para introducir direcciones guardadas.
- PT** Use o **Catálogo de Endereços** para inserir os endereços armazenados.



- EN** Select settings
- FR** Sélectionnez les paramètres
- ES** Seleccione las opciones
- PT** Seleccione as configurações



- EN** Press **Start**
- FR** Appuyez sur **Démarrer**
- ES** Pulse **Comenzar**
- PT** Pressione **Iniciar**







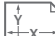
- EN** **Stop**: Pause or cancel job
- FR** **Arrêt / Pause** : permet de mettre en pause ou d'annuler un travail
- ES** **Parar**: para detener o cancelar el trabajo
- PT** **Parar**: Pausar ou cancelar o trabalho

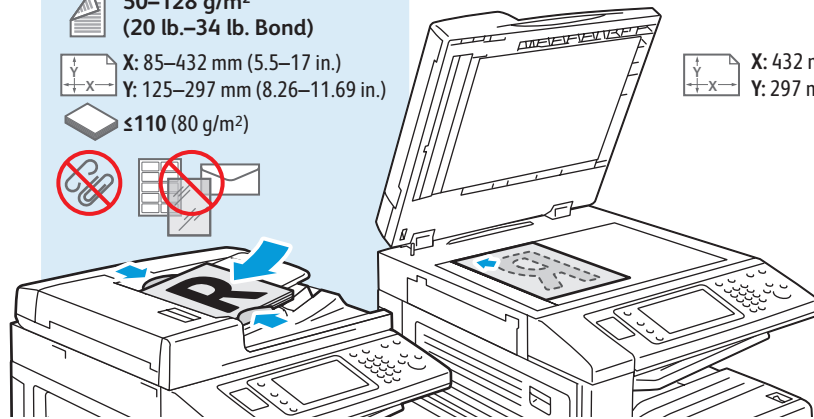
- EN Scan to USB
- FR Numérisation vers USB
- ES Escanear a USB
- PT Digitalizar para USB

EN This feature cannot be used when the Media Card Reader option is connected.
 FR Cette fonction n'est pas disponible lorsque le lecteur de carte (en option) est connecté.
 ES Esta función no se puede utilizar cuando está conectado el lector de soportes magnéticos opcional.
 PT Esta função não poderá ser usada quando o Leitor de Cartão de Mídia opcional estiver conectado.

1

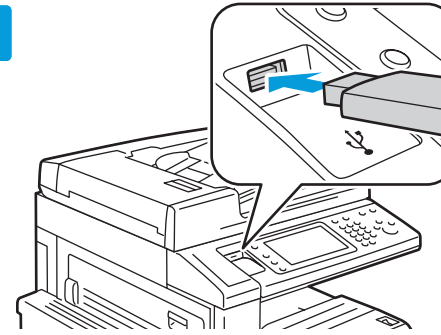
-  38–128 g/m²
(26 lb. Text–34 lb. Bond)
-  50–128 g/m²
(20 lb.–34 lb. Bond)
-  X: 85–432 mm (5.5–17 in.)
Y: 125–297 mm (8.26–11.69 in.)
-  ≤110 (80 g/m²)

 X: 432 mm (17 in.)
Y: 297 mm (11.7 in.)



- EN Load original
- FR Chargez l'original
- ES Coloque el original
- PT Colocação do material

2

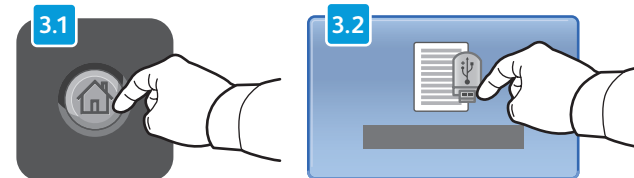


- EN Insert USB Flash drive in the USB port (option)
- FR Insérez une clé USB dans le port USB (option)
- ES Inserte la memoria flash USB en el puerto USB (opcional)
- PT Insira o Pen Drive na porta USB (opcional)

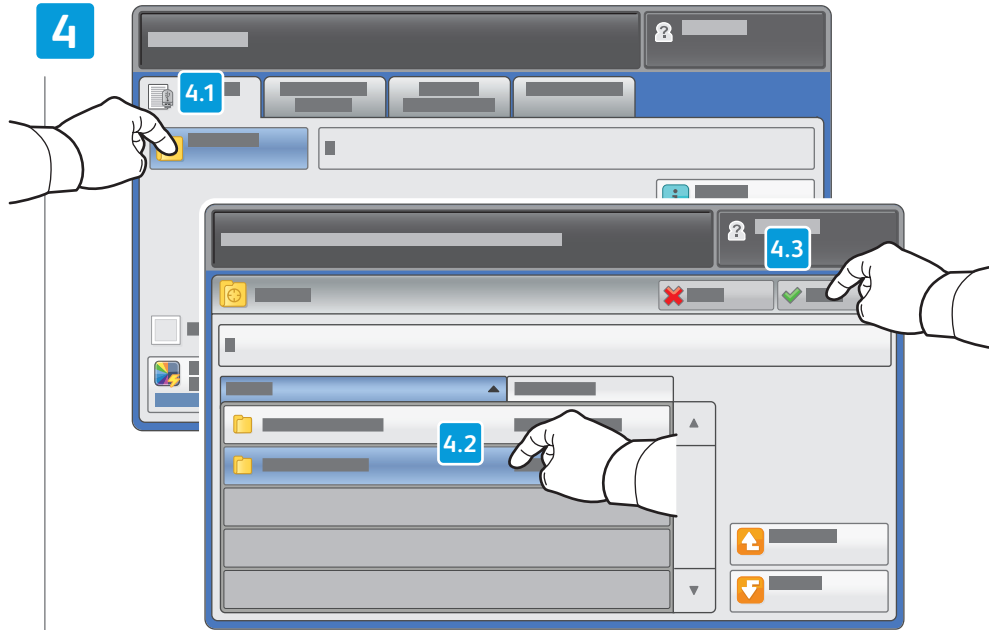


- EN Do not remove USB Flash drive during reading. Files may be damaged.
- FR Ne déconnectez pas la clé USB pendant la lecture. Cela pourrait endommager les fichiers.
- ES No extraiga la memoria flash USB durante la lectura. Se pueden dañar los archivos.
- PT Não retire o Pen Drive USB durante a leitura. Os arquivos podem ficar danificados.

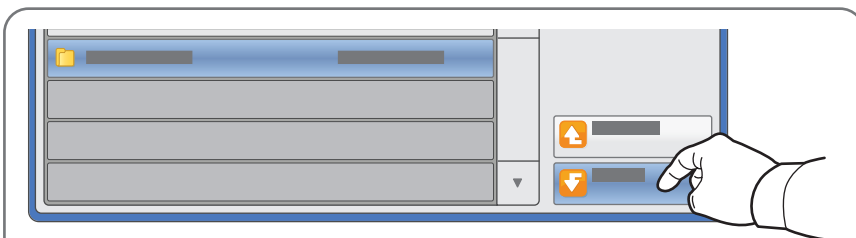
3



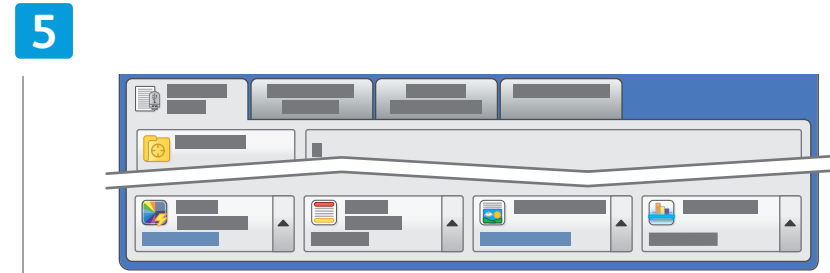
- EN Touch **Services Home**, then touch **Store to USB**
- FR Sélectionnez **Accueil Services**, puis **Mémorisation USB**
- ES Toque **Base de servicios** y, a continuación, **Guardar en USB**
- PT Toque em **Página Inicial de Serviços**, e depois, em **Armazenar em USB**



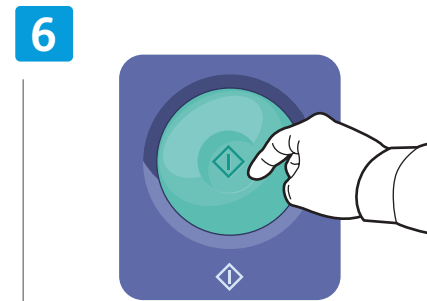
- EN** Touch **Save in** and select the desired folder, then touch **Save to** to select the storage location
- FR** Sélectionnez **Enregistrer dans** pour choisir le dossier requis, puis **Enregistrer** pour choisir l'emplacement de mémorisation
- ES** Toque **Guardar en** y selecciona la carpeta adecuada; a continuación, toque **Guardar para** seleccionar la ubicación de almacenamiento
- PT** Toque em **Salvar em** e selecione a pasta desejada; em seguida, toque em **Salvar para** a fim de selecionar o local de armazenamento



- EN** To navigate folders, touch the folder name then touch **Next** or **Previous**.
- FR** Pour parcourir les dossiers, sélectionnez le nom du dossier, puis **Suivant** ou **Précédent**.
- ES** Para moverse por las carpetas, toque el nombre de carpeta y luego **Siguiente** o **Anterior**.
- PT** Para navegar nas pastas, toque no nome da pasta e, em seguida, toque em **Avançar** ou **Anterior**.

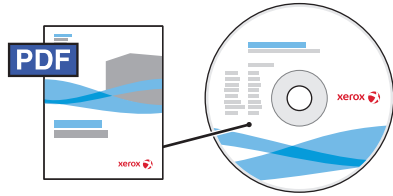


- EN** Select settings
- FR** Sélectionnez les paramètres
- ES** Seleccione las opciones
- PT** Selecione as configurações



- EN** Press **Start** then wait for scan to finish before removing USB drive
- FR** Appuyez sur **Démarrer** et attendez la fin de la numérisation avant de déconnecter la clé USB
- ES** Pulse **Comenzar** y espere a que acabe el escaneado para retirar la unidad USB
- PT** Pressione **Iniciar** e aguarde a conclusão da digitalização, antes de remover o drive USB.

- EN Faxing
- FR Télécopie
- ES Envío de faxes
- PT Envio de fax



www.xerox.com/office/WC53XXdocs

EN See the *Faxing* chapter in the *User Guide* to learn about Internet fax (email) and server fax features, and details on fax settings and advanced procedures for this option.

FR Consultez le chapitre *Télécopie* dans le *Guide de l'utilisateur* pour en savoir plus sur les fonctions de serveur fax et de fax Internet (courriel), et pour plus d'informations sur les paramètres de télécopie et les procédures avancées liées à cette option.

ES Para obtener información sobre las funciones de fax de Internet (e-mail) y fax de servidor, así como detalles sobre opciones y procedimientos avanzados de fax, consulte el capítulo *Fax* de la *Guía del usuario*.

PT Consulte o capítulo *Envio de Fax* no *Guia do Usuário* para informar-se sobre as funções de Fax da Internet (e-mail) e Fax de Servidor, e obter detalhes das configurações de fax e procedimentos avançados para esta opção.

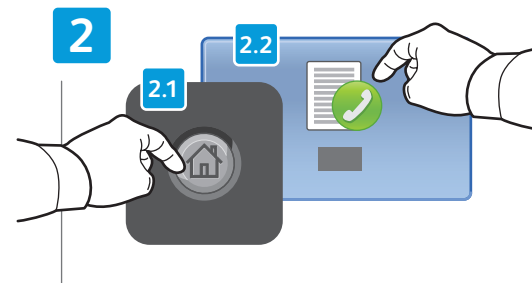
- EN Basic Faxing
- FR Télécopie de base
- ES Fax básico
- PT Fax Básico

1

- 38–128 g/m² (26 lb. Text–34 lb. Bond)
- 50–128 g/m² (20 lb.–34 lb. Bond)
- X: 85–432 mm (5.5–17 in.)
- Y: 125–297 mm (8.26–11.69 in.)
- ≤110 (80 g/m²)

X: 432 mm (17 in.)
Y: 297 mm (11.7 in.)

- EN Load original
- FR Chargez l'original
- ES Coloque el original
- PT Colocação do material

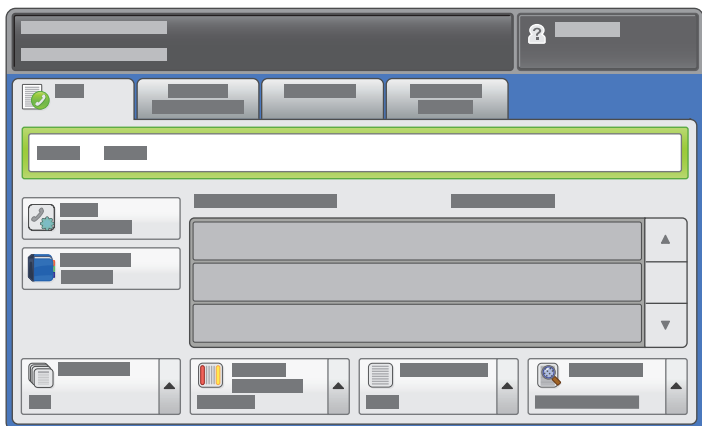


- EN Touch **Services Home**, then touch **Fax**
- FR Sélectionnez **Accueil Services**, puis **Fax**
- ES Toque **Base de servicios** y, a continuación, **Fax**
- PT Toque em **Página Inicial de Serviços**, e depois, em **Fax**


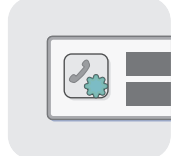
AC

- EN **Clear All**: clears previous settings
- FR **Annuler tout**: annule tous les paramètres précédemment sélectionnés
- ES **Cancelar todo**: para borrar los ajustes anteriores
- PT **Limpar Tudo**: limpa as configurações anteriores


3



- EN Enter fax number
- FR Entrez le numéro de fax
- ES Introduzca el número de fax
- PT Digite o número do fax

- EN To add more fax numbers, enter the number and touch **+Add**. For Internet Fax, touch **New Recipient** to enter email addresses.
- FR Pour ajouter d'autres numéros de fax, entrez le numéro et sélectionnez **Ajouter**. Pour les fax Internet, sélectionnez **Nouveau destinataire** et entrez les adresses électroniques.
- ES Para agregar más números de fax, introduzca el número y toque **Agregar**. Para Fax de Internet, toque **Nuevo destinatario** para introducir direcciones de e-mail.
- PT Para adicionar mais números de fax, digite o número e toque em **+ Adicionar**. Para o Fax da Internet, toque em **Novo Destinatário** para inserir endereços de e-mail.



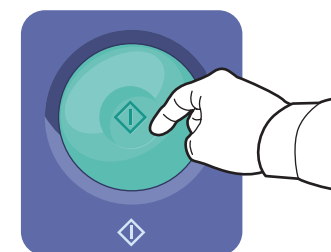
- EN Use the **Address Book** to enter stored fax numbers.
- FR Utilisez le **carnet d'adresses** pour ajouter des numéros de fax mémorisés.
- ES Utilice la **Libreta de direcciones** para introducir números de fax guardados.
- PT Use o **Catálogo de Endereços** para inserir os endereços armazenados.

4

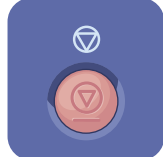


- EN Select settings
- FR Sélectionnez les paramètres
- ES Seleccione las opciones
- PT Selecione as configurações

5



- EN Press **Start**
- FR Appuyez sur **Démarrer**
- ES Pulse **Comenzar**
- PT Pressione **Iniciar**



- EN **Stop**: Pause or cancel job
- FR **Arrêt / Pause** : permet de mettre en pause ou d'annuler un travail
- ES **Parar**: para detener o cancelar el trabajo
- PT **Parar**: Pausar ou cancelar o trabalho

EN Paper Jams

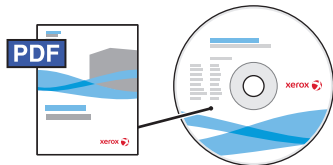
FR Incidents papier

ES Atascos de papel

PT Atolamentos de papel



EN When a jam occurs, the control panel touch screen displays an animated graphic showing how to clear the jam.



www.xerox.com/office/WC53XXdocs

Also see *Clearing Paper Jams* in the *User Guide* for more jam clearing tips and detailed procedures.

FR Si un incident papier survient, l'écran tactile du panneau de commande affiche une animation graphique indiquant comment résoudre l'incident.
Pour des conseils supplémentaires et des procédures détaillées, consultez également la section *Élimination des incidents papier* dans le *Guide de l'utilisation*.

ES Cuando se produce un atasco, la pantalla táctil del panel de control muestra una animación para indicar cómo eliminar el atasco.
Para obtener información detallada sobre procedimientos y sugerencias para eliminar atascos, consulte también el capítulo *Eliminación de atascos de papel* de la *Guía del usuario*.

PT Quando ocorre um atolamento, a tela de seleção por toque do painel de controle exibe uma animação gráfica mostrando como remover o atolamento.
Consulte também *Remoção de atolamentos de papel* no *Guia do Usuário* para obter mais informações sobre remoções de atolamento e procedimentos detalhados.



EN **CAUTION:** To avoid damage, remove misfed media gently and avoid tearing it. Try to remove the media in the direction that it would normally feed. Any pieces left in the printer can cause further misfeeds. Do not reload media that has misfed.

The printed side may smudge, and toner may stick to your hands. Avoid spills, and wash off any toner with cool water and soap. Do not use hot water.

FR **ATTENTION :** pour éviter tout endommagement, dégagez le support délicatement, sans le déchirer. Essayez de tirer le support dans le sens d'alimentation normale. Tout résidu de support dans l'imprimante pourrait entraîner d'autres faux départs. Ne rechargez pas un support qui a subi un faux départ.

L'encre de la face imprimée pourrait couler et le toner pourrait tâcher sur vos mains. Veillez à ne pas de répandre le toner. Si cela se produit, nettoyez-le avec de l'eau froide et du savon. N'utilisez pas d'eau chaude.

ES **¡ATENCIÓN!** Para evitar daños, retire el papel atascado con cuidado e intente que no se rompa. Intente extraerlo en la misma dirección en la que debe entra en la máquina. Si quedan trozos en la impresora, pueden producirse más atascos. No vuelva a colocar papel previamente atascado.

La cara impresa puede manchar y el tóner pegarse a las manos. Evite que el tóner se desparrame; enjuáguese con agua fría y jabón. No utilice agua caliente.

PT **CUIDADO:** Para evitar danos, remova cuidadosamente o material mal alimentado e evite rasgá-lo. Tente removê-lo na mesma direção em que ele é alimentado normalmente. Quaisquer pedaços deixados na impressora podem provocar outras falhas de alimentação.

Não recoloque o material que foi alimentado incorretamente. A face impressa pode estar borrada e o toner pode aderir às suas mãos. Evite que ele se espalhe, e retire-o lavando com água e sabão. Não use água quente.

Free Manuals Download Website

<http://myh66.com>

<http://usermanuals.us>

<http://www.somanuals.com>

<http://www.4manuals.cc>

<http://www.manual-lib.com>

<http://www.404manual.com>

<http://www.luxmanual.com>

<http://aubethermostatmanual.com>

Golf course search by state

<http://golfingnear.com>

Email search by domain

<http://emailbydomain.com>

Auto manuals search

<http://auto.somanuals.com>

TV manuals search

<http://tv.somanuals.com>