

DIGITAL PIANO

YDP-131/YDP-213

Owner's Manual
Bedienungsanleitung
Mode d'emploi
Manual de instrucciones

ENGLISH

DEUTSCH

FRANÇAIS

ESPAÑOL

EN
DE
FR
ES

SPECIAL MESSAGE SECTION

This product utilizes batteries or an external power supply (adapter). DO NOT connect this product to any power supply or adapter other than one described in the manual, on the name plate, or specifically recommended by Yamaha.

WARNING: Do not place this product in a position where anyone could walk on, trip over, or roll anything over power or connecting cords of any kind. The use of an extension cord is not recommended! If you must use an extension cord, the minimum wire size for a 25' cord (or less) is 18 AWG. NOTE: The smaller the AWG number, the larger the current handling capacity. For longer extension cords, consult a local electrician.

This product should be used only with the components supplied or; a cart, rack, or stand that is recommended by Yamaha. If a cart, etc., is used, please observe all safety markings and instructions that accompany the accessory product.

SPECIFICATIONS SUBJECT TO CHANGE:

The information contained in this manual is believed to be correct at the time of printing. However, Yamaha reserves the right to change or modify any of the specifications without notice or obligation to update existing units.

This product, either alone or in combination with an amplifier and headphones or speaker/s, may be capable of producing sound levels that could cause permanent hearing loss. DO NOT operate for long periods of time at a high volume level or at a level that is uncomfortable. If you experience any hearing loss or ringing in the ears, you should consult an audiologist.

IMPORTANT: The louder the sound, the shorter the time period before damage occurs.

Some Yamaha products may have benches and / or accessory mounting fixtures that are either supplied with the product or as optional accessories. Some of these items are designed to be dealer assembled or installed. Please make sure that benches are stable and any optional fixtures (where applicable) are well secured BEFORE using. Benches supplied by Yamaha are designed for seating only. No other uses are recommended.

NOTICE:

Service charges incurred due to a lack of knowledge relating to how a function or effect works (when the unit is operating as designed) are not covered by the manufacturer's warranty, and are therefore the owners responsibility. Please study this manual carefully and consult your dealer before requesting service.

ENVIRONMENTAL ISSUES:

Yamaha strives to produce products that are both user safe and environmentally friendly. We sincerely believe that our products and the production methods used to produce them, meet these goals. In keeping with both the letter and the spirit of the law, we want you to be aware of the following:

Battery Notice:

This product MAY contain a small non-rechargeable battery which (if applicable) is soldered in place. The average life span of this type of battery is approximately five years. When replacement becomes necessary, contact a qualified service representative to perform the replacement.

This product may also use "household" type batteries. Some of these may be rechargeable. Make sure that the battery being charged is a rechargeable type and that the charger is intended for the battery being charged.

When installing batteries, do not mix batteries with new, or with batteries of a different type. Batteries MUST be installed correctly. Mismatches or incorrect installation may result in overheating and battery case rupture.

Warning:

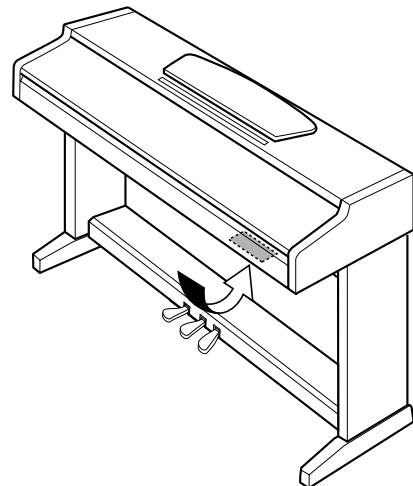
Do not attempt to disassemble, or incinerate any battery. Keep all batteries away from children. Dispose of used batteries promptly and as regulated by the laws in your area. Note: Check with any retailer of household type batteries in your area for battery disposal information.

Disposal Notice:

Should this product become damaged beyond repair, or for some reason its useful life is considered to be at an end, please observe all local, state, and federal regulations that relate to the disposal of products that contain lead, batteries, plastics, etc. If your dealer is unable to assist you, please contact Yamaha directly.

NAME PLATE LOCATION:

The name plate is located on the bottom of the product. The model number, serial number, power requirements, etc., are located on this plate. You should record the model number, serial number, and the date of purchase in the spaces provided below and retain this manual as a permanent record of your purchase.



YDP-131/YDP-213

Model

Serial No.

Purchase Date

PLEASE KEEP THIS MANUAL

VORSICHTSMASSNAHMEN

BITTE SORGFÄLTIG DURCHLESEN, EHE SIE WEITERMACHEN

* Heben Sie diese Anleitung sorgfältig auf, damit Sie später einmal nachschlagen können.



WARNUNG

Befolgen Sie unbedingt die nachfolgend beschriebenen grundlegenden Vorsichtsmaßnahmen, um die Gefahr einer schwer wiegenden Verletzung oder sogar tödlicher Unfälle, von elektrischen Schlägen, Kurzschlüssen, Beschädigungen, Feuer oder sonstigen Gefahren zu vermeiden. Zu diesen Vorsichtsmaßnahmen gehören die folgenden Punkte, die jedoch keine abschließende Aufzählung darstellen:

Stromversorgung/Netzadapter

- Verwenden Sie ausschließlich die für das Instrument vorgeschriebene richtige Netzspannung. Die erforderliche Spannung finden Sie auf dem Typenschild des Instruments.
- Ausschließlich den vorgeschriebenen Adapter (PA-5D oder einen gleichwertigen, von Yamaha empfohlenen) verwenden. Wenn Sie den falschen Adapter einsetzen, kann dies zu Schäden am Instrument oder zu Überhitzung führen.
- Prüfen Sie den Netzstecker in regelmäßigen Abständen und entfernen Sie eventuell vorhandenen Staub oder Schmutz, der sich angesammelt haben kann.
- Verlegen Sie das Netzkabel niemals in der Nähe von Wärmequellen, etwa Heizkörpern oder Heizstrahlern, biegen Sie es nicht übermäßig und beschädigen Sie es nicht auf sonstige Weise, stellen Sie keine schweren Gegenstände darauf und verlegen Sie es nicht an einer Stelle, wo jemand darauf treten, darüber stolpern oder etwas darüber rollen könnte.

Öffnen verboten!

- Versuchen Sie nicht, das Instrument zu öffnen oder Teile im Innern zu zerlegen oder sie auf irgendeine Weise zu verändern. Das Instrument enthält keine Teile, die vom Benutzer gewartet werden könnten. Wenn das Instrument nicht richtig zu funktionieren scheint, benutzen Sie es auf keinen Fall weiter und lassen Sie es von einem qualifizierten Yamaha-Kundendienstfachmann prüfen.



VORSICHT

Befolgen Sie unbedingt die nachfolgend beschriebenen grundlegenden Vorsichtsmaßnahmen, um die Gefahr von Verletzungen bei Ihnen oder Dritten, sowie Beschädigungen des Instruments oder anderer Gegenstände zu vermeiden. Zu diesen Vorsichtsmaßnahmen gehören die folgenden Punkte, die jedoch keine abschließende Aufzählung darstellen:

Stromversorgung/Netzadapter

- Wenn Sie den Netzstecker aus dem Instrument oder der Netzsteckdose abziehen, ziehen Sie stets am Stecker selbst und niemals am Kabel. Wenn Sie am Kabel ziehen, kann dieses beschädigt werden.
- Ziehen Sie während eines Gewitters oder wenn Sie das Instrument längere Zeit nicht benutzen den Netzadapter aus der Netzsteckdose.
- Schließen Sie das Instrument niemals mit einem Mehrfachsteckverbinder an eine Steckdose an. Hierdurch kann sich die Tonqualität verschlechtern oder sich die Netzsteckdose überhitzen.

Aufstellort

- Setzen Sie das Instrument niemals übermäßigem Staub, Vibrationen oder extremer Kälte oder Hitze aus (etwa durch direkte Sonneneinstrahlung, die Nähe einer Heizung oder Lagerung tagsüber in einem geschlossenen Fahrzeug), um die Möglichkeit auszuschalten, dass sich das Bedienfeld verzieht oder Bauteile im Innern beschädigt werden.
- Betreiben Sie das Instrument nicht in der Nähe von Fernsehgeräten, Radios, Stereoanlagen, Mobiltelefonen oder anderen elektrischen Geräten. Andernfalls kann durch das Instrument oder die anderen Geräte ein Rauschen entstehen.

Gefahr durch Wasser

- Achten Sie darauf, dass das Instrument nicht durch Regen nass wird, verwenden Sie es nicht in der Nähe von Wasser oder unter feuchten oder nassen Umgebungsbedingungen und stellen Sie auch keine Behälter mit Flüssigkeiten darauf, die herausschwappen und in Öffnungen hineinfließen könnte.
- Schließen Sie den Netzstecker niemals mit nassen Händen an oder ziehen Sie ihn heraus.

Brandschutz

- Stellen Sie keine offenen Flammen, wie z.B. Kerzen, auf dem Gerät ab. Eine offene Flamme könnte umstürzen und einen Brand verursachen.

Falls Sie etwas Ungewöhnliches am Gerät bemerken

- Wenn das Kabel des Adapters ausgefranst oder beschädigt ist, wenn es während der Verwendung des Instruments zu einem plötzlichen Tonausfall kommt, oder wenn es einen ungewöhnlichen Geruch oder Rauch erzeugen sollte, schalten Sie sofort den Einschalter aus, ziehen Sie den Adapterstecker aus der Netzsteckdose und lassen Sie das Instrument von einem qualifizierten Yamaha-Kundendienstfachmann prüfen.

Anschlüsse

- Ehe Sie das Instrument an andere elektronische Komponenten anschließen, schalten Sie die Stromversorgung aller Geräte aus. Ehe Sie die Stromversorgung für alle Komponenten an- oder ausschalten, stellen Sie bitte alle Lautstärkepegel auf die kleinste Lautstärke ein. Auch immer sicherstellen, dass die Lautstärke aller Komponenten auf den kleinsten Pegel gestellt werden und die Lautstärke dann langsam gesteigert wird, während das Instrument gespielt wird, um den gewünschten Hörpegel einzustellen.

Wartung

- Verwenden Sie zur Reinigung des Instruments ein weiches, trockenes Tuch. Verwenden Sie keinesfalls Farbverdünner, Lösungsmittel, Reinigungsflüssigkeiten oder chemisch imprägnierte Wischtücher.

Vorsicht bei der Handhabung

- Klemmen Sie sich an der Abdeckung der Klaviatur nicht die Finger ein. Stecken Sie nicht einen Finger oder die Hand in Öffnungen der Klaviaturabdeckung oder des Instruments.
- Stecken Sie niemals Papier, metallene oder sonstige Gegenstände in die Öffnungen der Klaviaturabdeckung, des Bedienfeldes oder der Klaviatur. Lassen Sie derartige Gegenstände auch nicht in diese Öffnungen fallen. Falls dies doch geschieht, schalten Sie sofort die Stromversorgung aus und ziehen Sie das Netzkabel aus der Steckdose. Lassen Sie das Instrument anschließend von einem autorisierten Yamaha-Kundendienst überprüfen.
- Legen Sie ferner keine Vinyl-, Kunststoff- oder Gummigegegenstände auf das Instrument, da sich hierdurch das Bedienfeld oder die Tastatur verfärben könnten.
- Lehnen oder setzen Sie sich nicht auf das Instrument, legen Sie keine schweren Gegenstände darauf und üben Sie nicht mehr Kraft auf Tasten, Schalter oder Steckerverbinder aus als unbedingt erforderlich.
- Spielen Sie das Instrument nicht lange Zeit mit hoher oder unangenehmer Lautstärke, da es hierdurch zu permanentem Gehörverlust kommen kann. Falls Sie Gehörverlust bemerken oder ein Klingeln im Ohr feststellen, lassen Sie sich von Ihrem Arzt beraten.

Yamaha ist nicht für solche Schäden verantwortlich, die durch falsche Verwendung des Instruments oder durch Veränderungen am Instrument hervorgerufen wurden, oder wenn Daten verloren gehen oder zerstört werden.

Stellen Sie stets die Stromversorgung aus, wenn das Instrument nicht verwendet wird.

Auch wenn sich der Netzschalter in der „STANDBY“-Position, weist das Instrument noch einen minimalen Stromverbrauch auf. Falls Sie das Instrument für längere Zeit nicht nutzen möchten, sollten Sie unbedingt den Netzadapter aus der Steckdose ziehen.

Sichern von Daten

Sichern von Daten und Erstellen von Sicherungskopien

- Durch Bedienfehler oder Fehlfunktionen können die Daten im internen Speicher des Instruments verloren gehen. Achten Sie darauf, alle wichtigen Daten über einen an das Instrument angeschlossenen Computer auf externen Medien zu sichern. (Seite 31)

Willkommen

Vielen Dank für den Kauf des Yamaha-Digitalpianos! Wir empfehlen Ihnen, diese Anleitung sorgfältig zu lesen, damit Sie die anspruchsvollen und praktischen Funktionen Ihres neuen Digitalpianos voll ausnutzen können. Außerdem empfehlen wir Ihnen, dieses Handbuch an einem sicheren und leicht zugänglichen Ort aufzubewahren, um später darin nachschlagen zu können.

Über diese Bedienungsanleitung

Dieses Handbuch besteht aus drei Hauptabschnitten: „Einführung“, „Referenzteil“ und „Anhang“.

■ Einführung (Seite 2):

Lesen Sie diesen Abschnitt bitte zuerst.

■ Referenzteil (Seite 13):

In diesem Kapitel wird erklärt, wie die detaillierten Einstellungen der verschiedenen Funktionen des Instruments vorgenommen werden.

■ Anhang (Seite 39):

In diesem Abschnitt finden Sie Referenzmaterial.

* Die Abbildungen in dieser Bedienungsanleitung dienen lediglich der Instruktion und können vom tatsächlichen Erscheinungsbild auf Ihrem Instrument abweichen.

URHEBERRECHTLICHE HINWEISE

Dieses Produkt enthält und bündelt Computerprogramme und Inhalte, die von Yamaha urheberrechtlich geschützt sind oder für die Yamaha die Lizenz zur Benutzung der urheberrechtlich geschützten Produkte von Dritten besitzt. Diese urheberrechtlich geschützten Materialien umfassen ohne Einschränkung alle Computer-Softwareanwendungen, MIDI-Dateien und WAVE-Daten. Jede nicht genehmigte Benutzung von solchen Programmen und Inhalten, die über den persönlichen Gebrauch hinausgeht, ist gemäß den entsprechenden Gesetzen nicht gestattet. Jede Verletzung des Urheberrechts wird strafrechtlich verfolgt. DAS ANFERTIGEN, WEITERGEBEN ODER VERWENDEN ILLEGALER KOPIEN IST VERBOTEN.

Das Anfertigen von Kopien der kommerziell verfügbaren Software ist außer für den persönlichen Gebrauch strengstens untersagt.

Marken:

- Apple und Macintosh sind Marken der Apple Computer, Inc.
- Windows ist eine eingetragene Marke der Microsoft® Corporation.
- Alle weiteren Marken sind Eigentum ihrer entsprechenden Inhaber.

Inhalt

Einführung

SPECIAL MESSAGE SECTION	2
VORSICHTSMASSNAHMEN	3
Über diese Bedienungsanleitung	5
Anwendungsindex	7
Zubehör.....	8
Wartung	8
Funktionen	9
Vor der Verwendung des Digitalpianos	10
Tastaturabdeckung.....	10
Notenablage.....	10
Einschalten des Instruments.....	11
Einstellen der Lautstärke.....	12
Gebrauch eines Kopfhörers	12

Referenzteil

Teilebezeichnungen.....	14
Anhören der Demo-Songs	15
Anhören der 50 Preset-Songs für Klavier	16
Anhören von vom Computer geladenen Songs.....	17
Auswählen und Spielen von Voices	18
Auswählen von Voices	18
Verwenden der Pedale	19
Verwenden von Klangvariationen – Reverb (Nachhall).....	20
Kombinieren von zwei Voices (Dual-Modus)	21
Transponierung.....	22
Feinabstimmen der Tonhöhe	22
Verwenden des Metronoms.....	23
Einstellen der Anschlagdynamik (Anschlagempfindlichkeit) der Tastatur	24
Aufzeichnen Ihres Spiels	25
Wiedergabe aufgezeichneter Spieldaten	26
Anschließen von MIDI-Instrumenten	27
Über MIDI.....	27
Möglichkeiten von MIDI.....	27
Anschließen des Digitalpianos an einen Computer	28

MIDI-Funktionen	29
Auswahl des MIDI-Sende-/ Empfangskanals.....	29
Local Control ON/OFF (Lokalsteuerung ein/aus)	29
Program Change ON/OFF (Programmwechsel ein/aus)	30
Control Change ON/OFF (Controller-Änderungen ein/aus)	30
Übertragen von Song-Daten zwischen dem Computer und dem Digitalpiano	31
Song-Daten von einem Computer in das Digitalpiano laden	31
Song-Daten vom Digitalpiano an einen Computer übertragen	31
Daten sichern und Einstellungen initialisieren	32
Fehlerbehebung	33
Optionen	33
Montage des Keyboardständers.....	34
Index.....	37

Anhang

MIDI Data Format / MIDI-Datenformat / Format des données MIDI / Formato de datos MIDI	40
MIDI Implementation Chart / MIDI Implementierung stabelle / Feuille d'implantation MIDI / Gráfica de implementación MIDI.....	44
Specifications / Technische Daten / Caractéristiques techniques / Especificaciones	45

Anwendungsindex

Verwenden Sie dieses Verzeichnis zur Suche nach Referenzseiten. Das kann für Ihre Anwendung und Situation sehr nützlich sein.

Anhören

- Anhören von Demo-Songs mit verschiedenen Voices..... „Anhören der Demo-Songs“ auf Seite 15
- Anhören von Songs aus dem Heft „50 Greats for the Piano“ „Anhören der 50 Preset-Songs für Klavier“ auf Seite 16
- Anhören Ihres aufgezeichneten Spiels..... „Wiedergabe aufgezeichneter Spieldaten“ auf Seite 26
- Anhören vom Computer geladener Songs..... „Anhören von vom Computer geladenen Songs“ auf Seite 17

Spielfunktionen

- Verwenden der drei Pedale.....„Verwenden der Pedale“ auf Seite 19
- Transponieren der Tonhöhe des Keyboards in Halbtönen nach oben oder unten.....„Transponierung“ auf Seite 22
- Feinabstimmung der Tonhöhe des ganzen Instruments beim Spielen auf diesem Instrument mit anderen Instrumenten oder zu Musik von CD „Feinabstimmen der Tonhöhe“ auf Seite 22
- Einstellen der Anschlagreaktion (Empfindlichkeit) zum Ändern der Lautstärke„Einstellen der Anschlagdynamik (Anschlagempfindlichkeit) der Tastatur“ auf Seite 24

Ändern von Voices

- Anzeigen der Voice-Liste „Auswählen von Voices“ auf Seite 18
- Simulieren eines Konzertsaals..... „Verwenden von Klangvariationen – Reverb (Nachhall)“ auf Seite 20
- Kombinieren von zwei Voices „Kombinieren von zwei Voices (Dual-Modus)“ auf Seite 21

Übungsfunktionen

- Üben in genauem und gleichmäßigem Tempo.....„Verwenden des Metronoms“ auf Seite 23

Aufzeichnen

- Aufzeichnen Ihres Spiels„Aufzeichnen Ihres Spiels“ auf Seite 25

Anschließen dieses Instruments an andere Geräte

- Was ist MIDI?„Anschließen von MIDI-Instrumenten“ auf Seite 27
- Anschließen eines Computers„Anschließen des Digitalpianos an einen Computer“ auf Seite 28
- Übertragen der Aufnahme Ihres Spiels an einen Computer „Song-Daten vom Digitalpiano an einen Computer übertragen“ auf Seite 31
- Übertragen von Song-Daten von einem Computer an das Instrument „Song-Daten von einem Computer in das Digitalpiano laden“ auf Seite 31

Montage

- Auf- und Abbau dieses Instruments..... „Montage des Keyboardständers“ auf Seite 34–36

Zubehör

- „50 Greats for the Piano“ (50 Klassiker für das Klavier) – Notenheft
- Bedienungsanleitung
Diese Anleitung enthält die vollständigen Anweisungen für die Bedienung Ihres Digitalpianos.
- Kurzanleitung
- Montagebauteile

Wartung

Reinigen Sie das Instrument mit einem trockenen oder leicht angefeuchteten (gut ausgewrungenen) Tuch.

VORSICHT

Benutzen Sie zum Reinigen kein Benzol und keine Verdüner, Reinigungsmittel oder mit chemischen Substanzen imprägnierten Reinigungstücher. Stellen Sie keine Gegenstände aus Vinyl, Kunststoff oder Gummi auf dem Instrument ab. Andernfalls können Bedienfeld oder Tasten verfärbt oder beschädigt werden.

VORSICHT

Achten Sie darauf, vor Einsatz dieses Instruments die „Vorsichtsmaßnahmen“ auf Seite 3-4 durchzulesen.

■ **Tuning (Stimmung)**

Im Gegensatz zu einem akustischen Klavier oder Flügel muss dieses Instrument nicht gestimmt werden. Es bleibt immer perfekt gestimmt.

■ **Transportieren**

Bei einem Umzug können Sie dieses Instrument zusammen mit Ihrem sonstigen Hausstand transportieren. Das Instrument kann im aufgebauten Zustand transportiert werden, oder Sie können es in seine Einzelteile zerlegen. Transportieren Sie die Tastatur horizontal. Lehnen Sie sie nicht gegen eine Wand oder stellen sie auf eine der Seitenflächen. Setzen Sie das Instrument keiner übermäßigen Vibration oder starken Stößen aus.

Funktionen

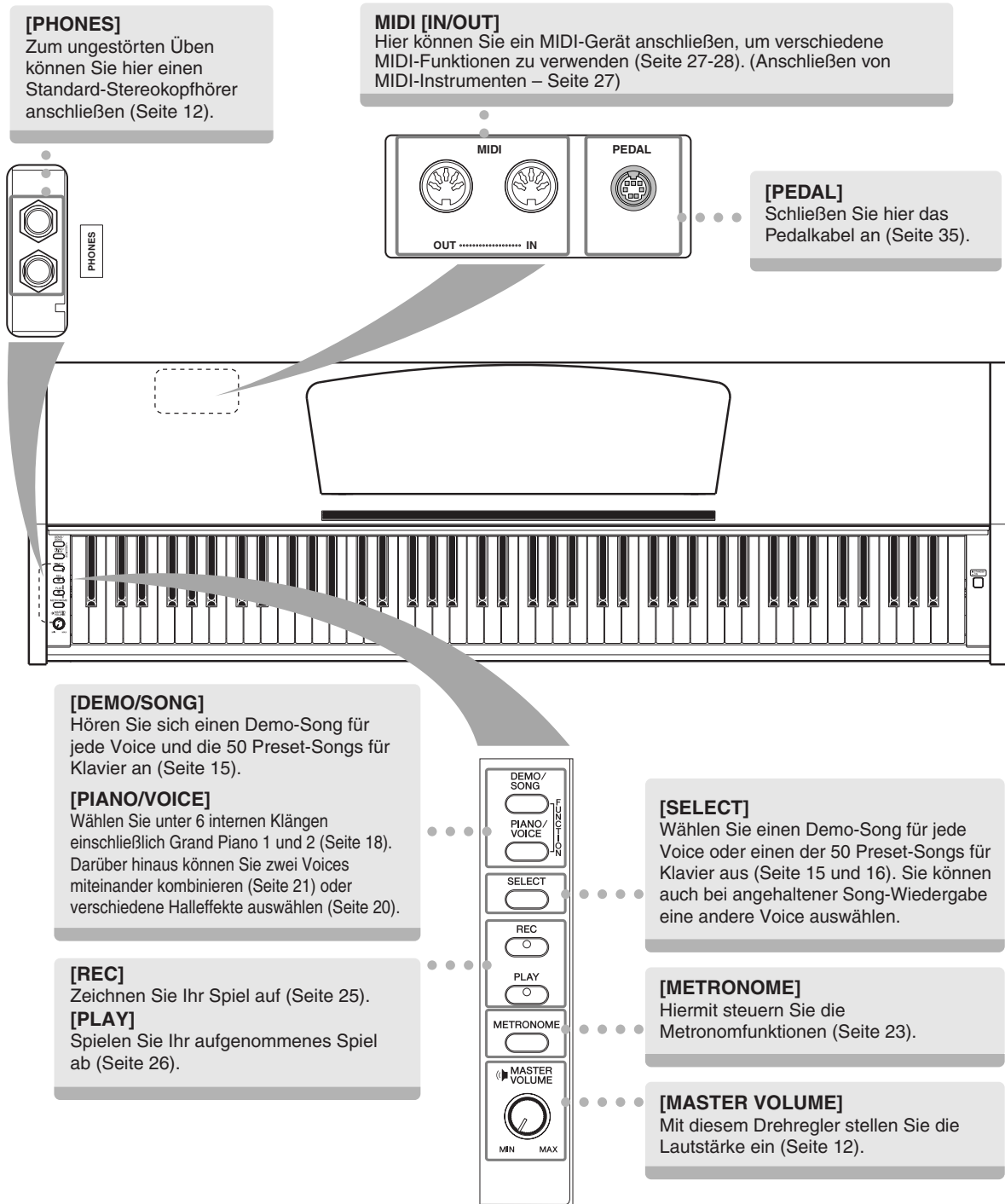
Das Yamaha-Digitalpiano YDP-131/YDP-213 ist mit einer „GHS (Graded Hammer Standard)“-Spezialtastatur ausgestattet und kann wie ein echter Flügel gespielt werden.

Diese Tastatur folgt dem Grundprinzip der „Graded Hammer“-Tastatur, die durch umfangreiche Forschungsarbeiten zum Erreichen des besten Flügelklangs entwickelt wurde und gleichzeitig über eine gewichtete Tastenreaktion verfügt, die vom tiefen bis zum hohen Bereich abgestuft ist (d.h. tiefere Tasten sind schwerer gewichtet). Als Resultat bietet das YDP-131/YDP-213 einen unerreichten Klangrealismus und kann wie ein echter Flügel gespielt werden.

Als Klangquelle für das YDP-131/YDP-213 wurde „AWM Stereo Sampling“, Yamahas Originaltechnik zur Klangerzeugung, verwendet, um satte und volltönende Voices zu erhalten.

Zwei der Klavier-Voices, „Grand Piano 1“ und „Grand Piano 2“, sind mit völlig neuen Samples ausgestattet, die von einem originalgroßen Konzertflügel aufgenommen wurden. Die Voice „Electric Piano“ enthält mehrere Samples für unterschiedliche Velocities (Dynamic Sampling); d.h. je nach Schnelligkeit oder Stärke des Tastenanschlages werden unterschiedliche Samples verwendet.

Der Klang dieses Digitalpianos kommt dem Klang eines echten akustischen Klaviers um vieles näher.



DEUTSCH

Vor der Verwendung des Digitalpianos

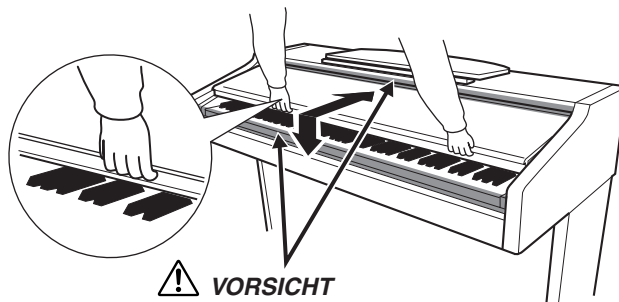
Tastaturabdeckung

So öffnen Sie die Tastaturabdeckung:

Heben Sie die Abdeckung etwas an, schieben und drücken Sie sie dann zum Öffnen nach hinten.

So schließen Sie die Tastaturabdeckung:

Ziehen Sie die Abdeckung zu sich heran, und senken Sie die Abdeckung behutsam über die Tasten.



! VORSICHT

Achten Sie darauf, dass Sie nicht Ihre Finger einklemmen, wenn Sie die Abdeckung öffnen oder schließen.

! VORSICHT

Halten Sie die Abdeckung mit beiden Händen fest, wenn Sie sie öffnen oder schließen. Lassen Sie sie erst los, wenn sie vollständig geöffnet oder geschlossen ist. Achten Sie darauf, dass zwischen Abdeckung und Instrument selbst keine Finger (Ihre eigenen oder die von anderen, vor allem von Kindern) eingeklemmt werden.

! VORSICHT

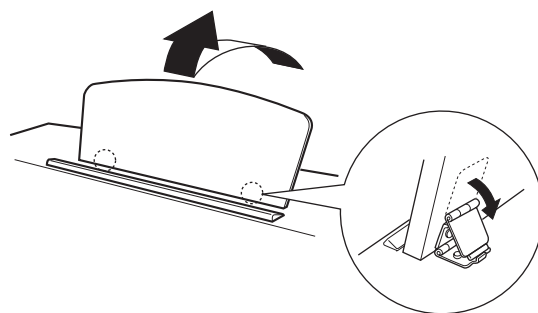
Legen Sie auf der Tastaturabdeckung keine Gegenstände wie Metallteile oder Papier ab. Kleine, auf der Tastaturabdeckung abgelegte Gegenstände könnten in das Gerät hineinfallen, wenn die Abdeckung geöffnet wird, und sind kaum zu entfernen. Mögliche Folgen sind ein elektrischer Schlag, ein Kurzschluss, Feuer oder ernsthafte Schäden am Instrument.

Sollte dies geschehen, schalten Sie das Instrument sofort aus und ziehen Sie den Netzstecker aus der Steckdose. Lassen Sie das Instrument anschließend von einem autorisierten Yamaha-Kundendienst überprüfen.

Notenablage

So klappen Sie die Notenablage auf:

1. Heben Sie die Notenablage an, und ziehen Sie sie so weit wie möglich zu sich heran.
2. Klappen Sie die beiden Metallstützen herunter, die sich links und rechts an der Rückseite der Notenablage befinden.
3. Senken Sie die Notenablage ab, bis sie auf den Metallstützen liegt.

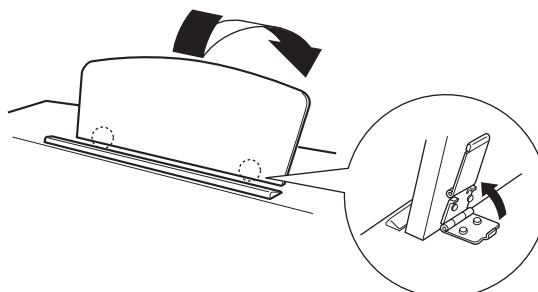


So klappen Sie die Notenablage zusammen:

1. Ziehen Sie die Notenablage so weit wie möglich zu sich heran.
2. Heben Sie die beiden Metallstützen an der Rückseite der Notenablage nach oben.
3. Senken Sie die Notenablage langsam nach hinten ab, bis sie aufliegt.

! VORSICHT

Benutzen Sie die Notenablage nicht in halb aufgeklappter Position. Wenn Sie die Notenablage herunterklappen, lassen Sie sie nicht auf das Instrument fallen, sondern legen Sie sie vorsichtig ab.

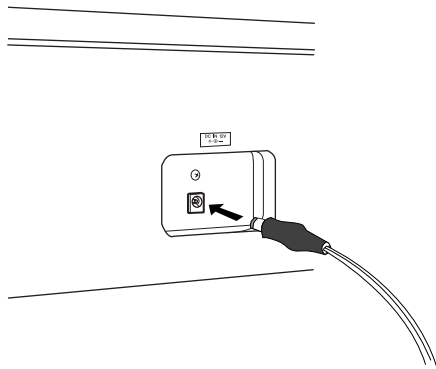


Einschalten des Instruments

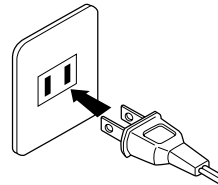
1. Schließen Sie den Netzadapter an.

- 1-1 Vergewissern Sie sich, dass die Taste [STANDBY/ON] auf STANDBY gestellt ist.
- 1-2 Stecken Sie den Gleichstromstecker des Netzadapters in die Buchse [DC IN 12V].
- 1-3 Stecken Sie den Netzstecker des Netzadapters in eine Wandsteckdose.

1-2



1-3



(Die Form des Steckers variiert je nach Region.)

WARNUNG

Verwenden Sie für den Netzbetrieb Ihres Instruments AUSSCHLIESSLICH den Yamaha-Netzadapter PA-5D (oder einen anderen von Yamaha ausdrücklich empfohlenen Adapter). Die Benutzung eines anderen Adapters kann zu irreparablen Schäden am Adapter und am Instrument führen.

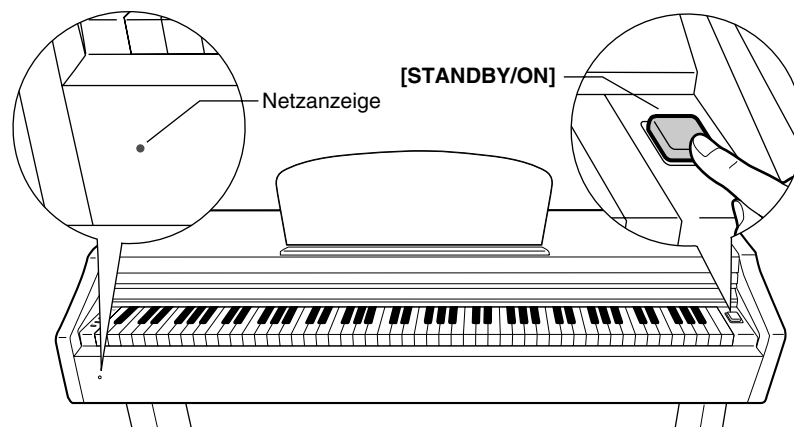
WARNUNG

Ziehen Sie bei Nichtbenutzung des Instruments oder während eines Gewitters den Netzadapter aus der Steckdose.

2. Schalten Sie das Instrument ein.

Drücken Sie dazu die Taste [STANDBY/ON].

- Die Netzanzeige links unterhalb der Tastatur leuchtet auf.



Zum Ausschalten drücken Sie die Taste [STANDBY/ON] noch einmal.

- Die Netzanzeige erlischt.

VORSICHT

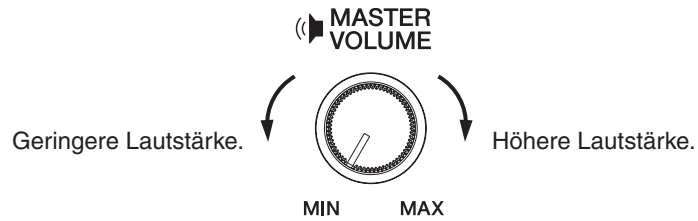
Auch wenn der Schalter auf STANDBY steht, fließt immer noch geringfügig Strom in das Instrument. Wenn Sie das Instrument längere Zeit nicht verwenden, sollten Sie den Netzadapter immer aus der Wandsteckdose ziehen.

Netzanzeige

Wenn Sie vergessen, das Piano auszuschalten, und die Tastaturabdeckung schließen, leuchtet die Netzanzeige weiter. Damit wird angezeigt, dass das Instrument immer noch eingeschaltet ist.

Einstellen der Lautstärke

Nach Beginn der Song-Wiedergabe können Sie mit dem Regler [MASTER VOLUME] die gewünschte Lautstärke einstellen.



VORSICHT

Verwenden Sie dieses Instrument nicht über eine längere Zeit mit hoher Lautstärke, um Hörschäden zu vermeiden.

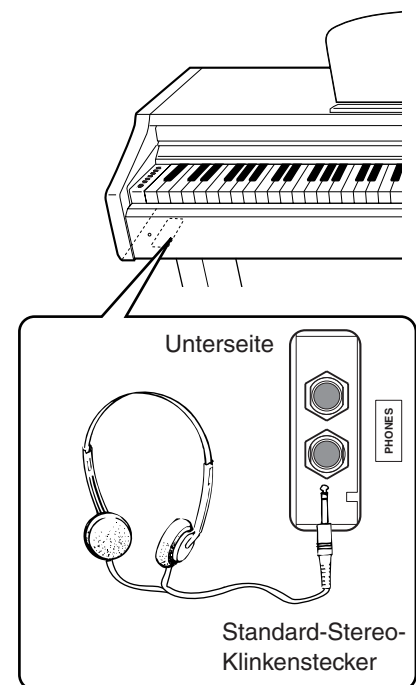
Gebrauch eines Kopfhörers

Schließen Sie an eine der [PHONES]-Buchsen einen Kopfhörer an.

Es stehen zwei [PHONES]-Buchsen zur Verfügung.

Sie können also zwei Standard-Stereokopfhörer anschließen.

(Wenn Sie nur einen Kopfhörer verwenden, spielt es keine Rolle, an welcher der beiden Buchsen Sie ihn anschließen.)

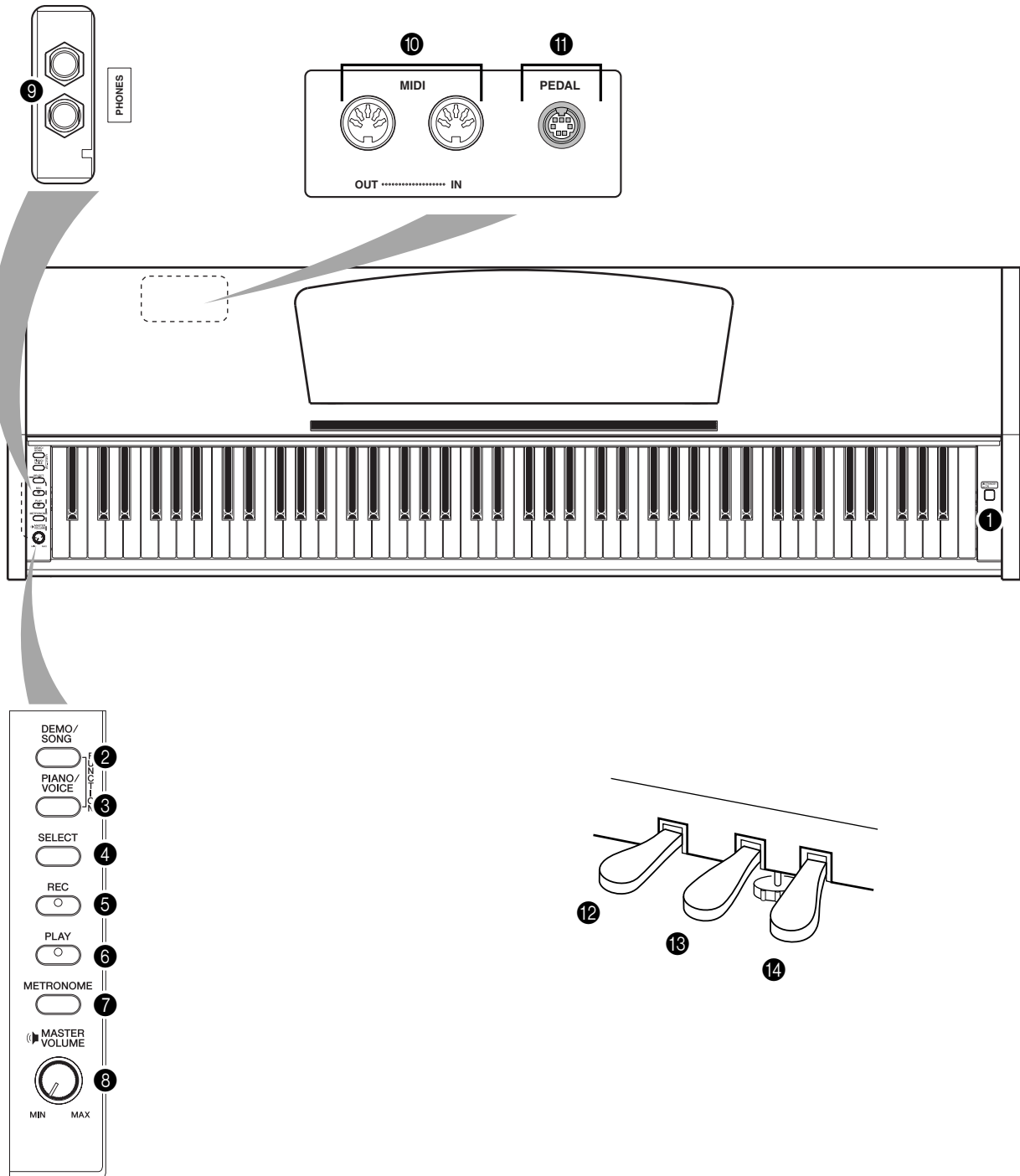


Referenzteil

In diesem Kapitel wird erklärt, wie die detaillierten Einstellungen der verschiedenen Funktionen dieses Instruments vorgenommen werden.

Teilebezeichnungen	14	Daten sichern und Einstellungen initialisieren.....	32
Anhören der Demo-Songs	15	Fehlerbehebung.....	33
Anhören der 50 Preset-Songs für Klavier.....	16	Optionen	33
Anhören von vom Computer geladenen Songs.....	17	Montage des Keyboardständers.....	34
Auswählen und Spielen von Voices	18	Index.....	37
Auswählen von Voices.....	18		
Verwenden der Pedale.....	19		
Verwenden von Klangvariationen – Reverb (Nachhall)	20		
Kombinieren von zwei Voices (Dual-Modus)	21		
Transponierung.....	22		
Feinabstimmen der Tonhöhe.....	22		
Verwenden des Metronoms	23		
Einstellen der Anschlagdynamik (Anschlagempfindlichkeit) der Tastatur.....	24		
Aufzeichnen Ihres Spiels	25		
Wiedergabe aufgezeichneter Spieldaten.....	26		
Anschließen von MIDI-Instrumenten	27		
Über MIDI.....	27		
Möglichkeiten von MIDI.....	27		
Anschließen des Digitalpianos an einen Computer	28		
MIDI-Funktionen	29		
Auswahl des MIDI-Sende-/Empfangskanals	29		
Local Control ON/OFF (Lokalsteuerung ein/aus).....	29		
Program Change ON/OFF (Programmwechsel ein/aus)	30		
Control Change ON/OFF (Controller-Änderungen ein/aus)	30		
Übertragen von Song-Daten zwischen dem Computer und dem Digitalpiano.....	31		
Song-Daten von einem Computer in das Digitalpiano laden	31		
Song-Daten vom Digitalpiano an einen Computer übertragen.....	31		

Teilebezeichnungen



DEUTSCH

- ① [STANDBY/ON] (Netzschalter) S11
- ② [DEMO/SONG] S15
- ③ [PIANO/VOICE] S18–21
- ④ [SELECT] (Auswahl) S15, 16, 18
- ⑤ [REC] (Aufnahme) S25
- ⑥ [PLAY] (Wiedergabe) S25, 26
- ⑦ [METRONOME] S23

- ⑧ [MASTER VOLUME] (Lautstärke) S12
- ⑨ [PHONES] (Kopfhörer) S12
- ⑩ MIDI [IN] [OUT] S27
- ⑪ [PEDAL] S35
- ⑫ Leisepedal (links) S19
- ⑬ Sostenuto-Pedal (Mitte) S19
- ⑭ Haltepedal (rechts) S19

Anhören der Demo-Songs

Das Instrument verfügt über Demo-Songs, die alle Voices diese Instruments auf wirkungsvolle Weise demonstrieren.

Vorgehensweise

1. Schalten Sie das Instrument ein.

(Falls das Instrument ausgeschaltet ist) Drücken Sie die Taste [STANDBY/ON] (Netzschalter).

Nach Beginn der Song-Wiedergabe können Sie mit dem Regler [MASTER VOLUME] die gewünschte Lautstärke einstellen.

2. Starten Sie die Wiedergabe eines Demo-Songs.

Drücken Sie die Taste [DEMO/SONG].

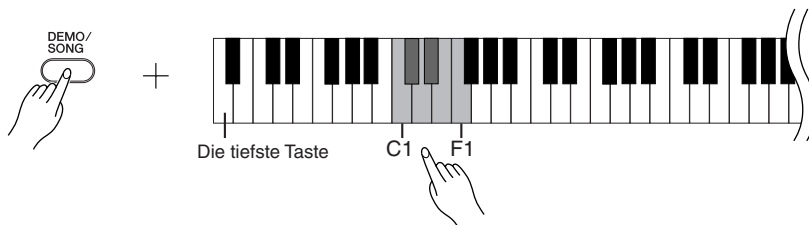
⇒ Der Demo-Song für die momentan ausgewählte Voice startet nun.

3. Wählen Sie einen Demo-Song aus, und spielen Sie ihn ab.

Drücken Sie während der Wiedergabe eines Demo-Songs die Taste [SELECT], um den nächsten Demo-Song auszuwählen und abzuspielen.

Wenn Sie einen bestimmten der 6 Voice-Demo-Songs auswählen möchten, halten Sie die [DEMO/SONG]-Taste gedrückt, und schlagen Sie eine der Tasten C1–F1 an.

⇒ Der ausgewählte Demo-Song startet nun. Die Wiedergabe der Demo-Songs beginnt mit dem ausgewählten Song und wird in folgender Reihenfolge fortgesetzt: die anderen Voice-Demo-Songs, gefolgt von den 50 voreingestellten Piano-Songs sowie eventuell vom Computer geladenen Songs. Die Wiedergabe kehrt dann zum ersten Demo-Song zurück und wird solange wiederholt, bis Sie sie anhalten.



Demo-Songs

Jede der 6 Voices hat ihren eigenen Demo-Song, der die betreffende Voice vorführt. Bitte lesen Sie hierzu den Abschnitt „Auswählen von Voices“ auf Seite 18. Die nachfolgend aufgeführten Demo-Songs sind kurze, neu arrangierte Auszüge aus Originalkompositionen.

Die anderen Demo-Songs sind eigene Stücke von Yamaha (©2005 Yamaha Corporation).

Taste	Voice-Name	Titel	Komponist
C1	GrandPiano1	„Eintritt“ Waldszenen Op.82	R. Schumann
D#1	Harpsichord	Gavotte	J.S. Bach

Einstellen der Lautstärke

Stellen Sie mithilfe des Reglers [MASTER VOLUME] die Lautstärke ein.

4. Stoppen Sie die Voice-Demo.

Drücken Sie die Taste [DEMO/SONG], um die Wiedergabe anzuhalten.

Weitere Informationen zu den Eigenschaften der einzelnen voreingestellten Voices finden Sie in der Voice-Liste auf Seite 18.

Das Tempo der Demo-Songs lässt sich nicht einstellen.

Die Demo-Songs werden nicht über MIDI gesendet.

Anhören der 50 Preset-Songs für Klavier

Dieses Digitalpiano enthält Spieldaten für 50 Piano-Songs sowie für Voice-Demo-Songs. Diese Songs können Sie sich einfach anhören. Sie können auch in dem mitgelieferten Heft „50 Greats for the Piano“ (50 Klassiker für Klavier) mit den Noten der 50 Preset-Songs (voreingestellten Songs) für Klavier mitlesen.

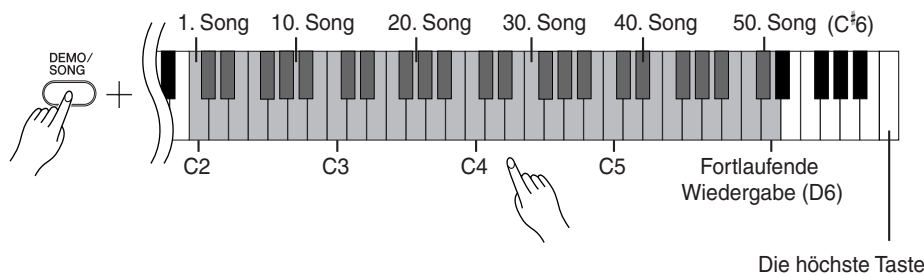
Vorgehensweise

1. Wählen Sie einen Preset-Song für Klavier aus, und spielen Sie ihn ab.

Die Nummern der einzelnen Preset-Songs für Klavier sind den Tasten C2-C[#]6 zugeordnet.

Halten Sie die Taste [DEMO/SONG] gedrückt, und schlagen Sie eine der Tasten C2-C[#]6 an, um einen Song für die Wiedergabe auszuwählen.

⇒ Der ausgewählte Klavier-Song startet. Wenn Sie alle Preset-Songs der Reihe nach anhören möchten, halten Sie die Taste [DEMO/SONG] gedrückt, und schlagen Sie die Taste D6 an.



Drücken Sie die Taste [SELECT], um zum nächsten Klavier-Song zu wechseln.

Einstellen der Lautstärke

Stellen Sie mithilfe des Reglers [MASTER VOLUME] die Lautstärke ein.

2. Beenden Sie die Wiedergabe.

Um den Song während der Wiedergabe (oder fortlaufenden Wiedergabe) anzuhalten, drücken Sie die Taste [DEMO/SONG].

- Um weitere Songs abzuspielen, folgen Sie den Anweisungen der Vorgehensweise 1 (siehe oben).

Song:

Auf diesem Instrument werden Spieldaten als „Song“ bezeichnet. Zu den Songs gehören die Demo-Songs und die 50 Preset-Songs für Klavier.

Sie können die Preset-Songs auf der Tastatur begleiten. Außerdem können Sie die auf der Tastatur gespielte Voice ändern.

Das Standardtempo wird automatisch eingestellt, wenn ein neuer Preset-Song ausgewählt wird oder die Wiedergabe eines neuen Preset-Songs beginnt.

Informationen zum Ändern des Tempos bei der Wiedergabe von Preset-Songs finden Sie auf Seite 23.

Wenn Sie einen anderen Song auswählen (oder wenn während der fortlaufenden Wiedergabe ein anderer Song abgespielt wird), wird der entsprechende Reverb-Typ eingestellt.

Die 50 Preset-Songs für Klavier werden nicht über MIDI gesendet.

Anhören von vom Computer geladenen Songs

Sie können Song-Daten von Ihrem Computer an dieses Instrument senden und die Songs abspielen. (Weitere Informationen zum Laden von Song-Daten vom Computer finden Sie auf Seite 31.)

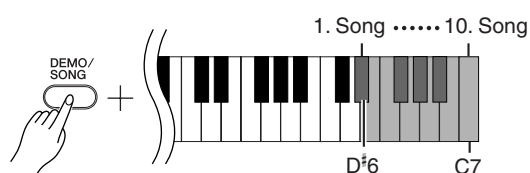
Vorgehensweise

1. Wählen Sie einen Song aus, und spielen Sie ihn ab.

Die Song-Nummern (1 bis 10) sind den Tasten D#6-C7 zugeordnet (siehe die nachstehende Abbildung).

Halten Sie die Taste [DEMO/SONG] gedrückt, und schlagen Sie eine der Tasten D#6-C7 an, um einen Song für die Wiedergabe auszuwählen.

⇒ Der ausgewählte Song startet.



Einstellen der Lautstärke

Stellen Sie mithilfe des Reglers [MASTER VOLUME] die Lautstärke ein, während Sie dem Song zuhören.

2. Beenden Sie die Wiedergabe.

Die Wiedergabe wird nach Beendigung des ausgewählten Songs automatisch angehalten. Um den Song während der Wiedergabe anzuhalten, drücken Sie die Taste [DEMO/SONG].

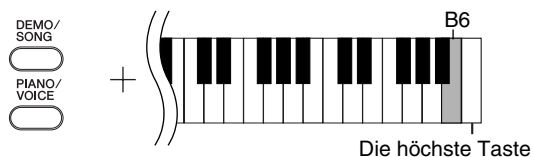
Auswählen eines Song-Wiedergabekanals

Wenn ein vom Computer geladener Song eine Voice verwendet, die von diesem Instrument nicht unterstützt wird, kann es sein, dass die ursprünglich zugeordnete Voice nicht richtig wiedergegeben wird. In diesem Fall kann durch Umschalten des Song-Wiedergabekanals von „All“ auf „1 + 2“ ein natürlicherer Klang erzielt werden.

Auswählen aller Song-Wiedergabekanäle:

Halten Sie die Tasten [DEMO/SONG] und [PIANO/VOICE] gedrückt, und schlagen Sie gleichzeitig die Taste B6 an.

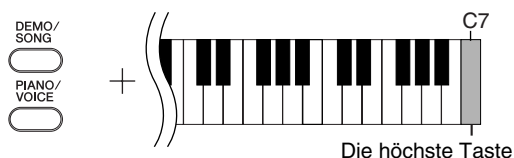
⇒ Alle Kanäle von 1 bis 16 erzeugen den Klang.



Auswählen der Song-Wiedergabekanäle 1 + 2:

Halten Sie die Tasten [DEMO/SONG] und [PIANO/VOICE] gedrückt, und schlagen Sie gleichzeitig die Taste C7 an.

⇒ Die Kanäle 1 + 2 erzeugen den Klang.



Sie können bis zu 10 Songs oder bis zu 352 KB Daten vom Computer laden.

Verwenden Sie die folgende Tabelle, um die Song-Titel aufzuschreiben, die Sie vom Computer geladen haben.

Taste	Song-Titel
D#6	
E6	
F6	
F#6	
G6	
G#6	
A6	
A#6	
B6	
C7	

Auswählen und Spielen von Voices

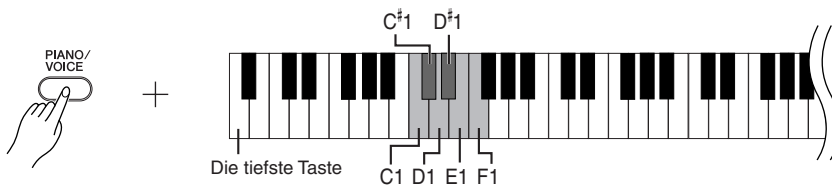
Auswählen von Voices

Vorgehensweise

Drücken Sie die Taste **[PIANO/VOICE]** und lassen Sie sie wieder los, um die Voice „Grand Piano 1“ auszuwählen.

Halten Sie die Taste **[PIANO/VOICE]** gedrückt, und schlagen Sie eine der Tasten C1-F1 an, um eine Voice auszuwählen. Alternativ können Sie die Taste **[PIANO/VOICE]** und danach mehrmals die Taste **[SELECT]** drücken, um eine andere Voice auszuwählen.

Drehen Sie den Regler **[MASTER VOLUME]**, um den Lautstärkepegel einzustellen, während Sie auf der Tastatur spielen.



Um die Eigenschaften der einzelnen Voices kennen zu lernen, hören Sie sich die Demo-Songs für jede Voice an (Seite 15).

Voice:

Auf diesem Instrument handelt bedeutet Voice soviel wie „Klang“ oder „Klangfarbe“.

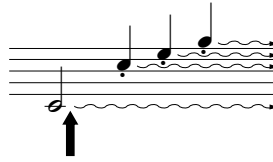
Wenn Sie eine Voice auswählen, werden automatisch der Reverb-Typ und die Reverb-Intensität (Seite 20) eingestellt, die für diese Voice am besten geeignet sind.

Taste	Voice-Name	Beschreibung
C1	Grand Piano 1	Von einem Konzertflügel aufgenommene Samples. Ideal geeignet für klassische Kompositionen und alle Stile, bei denen der Klang eines akustischen Klaviers benötigt wird.
C#1	Grand Piano 2	Räumlicher und klarer Klavierklang mit hellem Nachhall. Gut geeignet für Popmusik.
D1	E.Piano	Ein durch FM-Synthese erzeugter Sound eines elektronischen Klaviers. Gut geeignet für Popmusik.
D#1	Harpsichord	Cembalo, das häufigste Tasteninstrument in der Barockmusik. Da die Saiten des Cembalos gezupft werden, gibt es keine Anschlagempfindlichkeit.
E1	Church Organ	Ein typischer Pfeifenorgelklang (8 Fuß + 4 Fuß + 2 Fuß). Gut geeignet für sakrale Musik aus dem Barock.
F1	Strings	Voluminöses Streicherensemble mit großer Besetzung. Probieren Sie diese Voice im DUAL-Modus einmal zusammen mit einer Klavier-Voice aus.

Verwenden der Pedale

Haltepedal (rechtes Pedal)

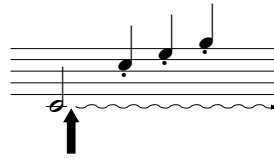
Das Haltepedal funktioniert genauso wie das Haltepedal eines akustischen Klaviers. Wenn das Haltepedal betätigt wird, werden die Noten länger gehalten. Durch Loslassen des Pedals wird der Sustain-Effekt sofort angehalten (gedämpft).



Wenn Sie das Haltepedal an dieser Stelle betätigen, werden die bis zum Loslassen des Pedals gespielten Noten länger gehalten.

Sostenuto-Pedal (mittleres Pedal)

Wenn Sie eine Note oder einen Akkord auf der Tastatur spielen und das Sostenuto-Pedal betätigen, während die Noten noch gehalten werden, werden diese solange gehalten, bis das Pedal losgelassen wird (wie bei Betätigung des Haltepedals). Alle anschließend gespielten Noten werden nicht gehalten. Auf diese Weise können Sie beispielsweise einen Akkord halten (sustain) und gleichzeitig andere Noten „staccato“ spielen.



Wenn Sie das Sostenuto-Pedal hier betätigen, während Sie die Taste gedrückt halten, klingt die Note so lange aus, wie Sie das Pedal gedrückt halten.

Leisepedal (linkes Pedal)

Das Leisepedal reduziert die Lautstärke und ändert geringfügig die Klangfarbe der Noten, die gespielt werden, wenn das Pedal gedrückt wird. Das Leisepedal hat keine Auswirkung auf Tasten, die vor seiner Betätigung angeschlagen wurden.

Wenn das Haltepedal nicht funktioniert, vergewissern Sie sich, dass das Pedalkabel ordnungsgemäß an die Haupteinheit angeschlossen ist (Seite 35).

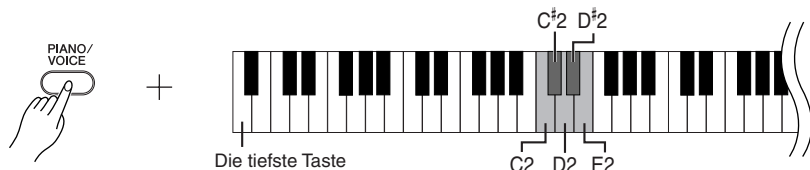
Organ- und Strings-Voices (Orgel- und Streicher-Voices) klingen so lange nach, wie das Sostenuto-Pedal gehalten wird.

Verwenden von Klangvariationen – Reverb (Nachhall)

Mit diesem Bedienungselement können Sie verschiedene digitale Halleffekte auswählen, die dem Sound zusätzliche Tiefe und zusätzlichen Ausdruck verleihen, um eine realistische akustische Atmosphäre zu erzeugen.

Vorgehensweise

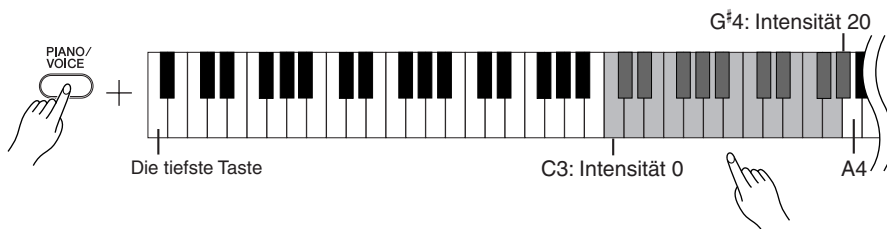
Halten Sie die Taste **[PIANO/VOICE]** gedrückt, und schlagen Sie eine der Tasten C2–E2 an, um den gewünschten Reverb-Typ auszuwählen.



Taste	Halltyp	Beschreibung
C2	Room	(Zimmer) Mit dieser Einstellung wird dem Sound ein ständiger Halleffekt hinzugefügt, der dem akustischen Nachhall in einem Zimmer ähnelt.
C#2	Hall1	(Saal 1) Um den Halleffekt zu intensivieren, können Sie die Einstellung HALL 1 verwenden. Dieser Effekt simuliert den natürlichen Nachhall eines kleinen Konzertsaals.
D2	Hall2	(Saal 2) Um einen sehr großen Halleffekt zu erzielen, verwenden Sie die Einstellung HALL 2. Dieser Effekt simuliert den natürlichen Nachhall eines großen Konzertsaals.
D#2	Stage	(Bühne) Simuliert den Nachhall einer Bühnenumgebung.
E2	Off	(Aus) Es wird kein Halleffekt angewendet.

Einstellen der Reverb-Intensität (Hallanteil)

Stellen Sie die Reverb-Intensität für die ausgewählte Voice ein, indem Sie eine der Tasten C3–G#4 anschlagen, während Sie die Taste **[PIANO/VOICE]** gedrückt halten. Der Wertebereich für die Intensität liegt zwischen 0 und 20.



Je höher die gespielte Taste, desto höher die Intensität.

Halten Sie die Taste **[PIANO/VOICE]** gedrückt, und schlagen Sie die Taste A4 an, um den Halleffekt auf die für die ausgewählte Voice am besten geeignete Intensität einzustellen.

Die Standardeinstellungen für Reverb-Typ (einschließlich OFF) und Reverb-Intensität sind für jede Voice verschieden.

Intensität 0: kein Effekt
Intensität 20: maximale Reverb-Intensität

Kombinieren von zwei Voices (Dual-Modus)

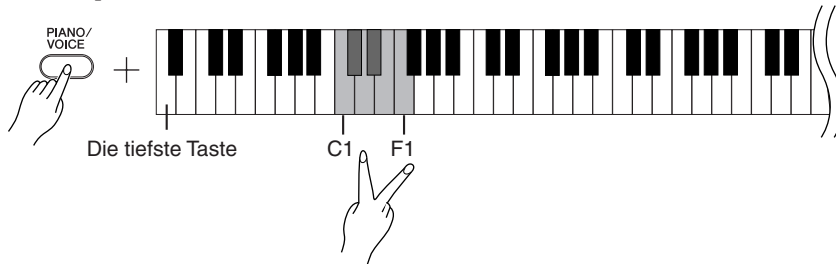
Sie können zwei Voices kombinieren und gleichzeitig spielen, um einen dichteren und beweglicheren Klang zu erzeugen.

Vorgehensweise

1. Aktivieren Sie den Dual-Modus.

Halten Sie die Taste [PIANO/VOICE] gedrückt, und schlagen Sie gleichzeitig zwei Tasten im Bereich C1 bis F1 an, um die zwei gewünschten Voices auszuwählen. Alternativ können Sie die [PIANO/VOICE]-Taste gedrückt halten, eine Tastaturtaste anschlagen und gedrückt halten und danach eine weitere anschlagen.

Informationen zu den den Tasten zugeordneten Voices finden Sie auf Seite „Auswählen und Spielen von Voices“ auf Seite 18.



Die der tieferen Taste zugewiesene Voice wird als Voice 1 bezeichnet, die der höheren Taste zugewiesene als Voice 2.

Im Dual-Modus können Sie für die Voices 1 und 2 folgende Einstellungen vornehmen:

Einstellen der Oktave

Sie können die Tonhöhe für Voice 1 und Voice 2 unabhängig voneinander in Oktavschritten nach oben und unten verschieben. Je nachdem, welche Voices Sie im Dual-Modus miteinander kombinieren, klingt die Kombination möglicherweise besser, wenn eine der Voices um eine Oktave nach oben oder unten verschoben wird.

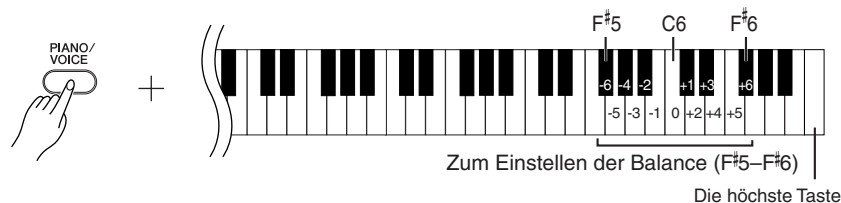
Halten Sie die Taste [PIANO/VOICE] gedrückt, und schlagen Sie eine der Tasten C5–F5 an.



Taste C5: -1 (Voice 1), Taste C#5: 0 (Voice 1), Taste D5: +1 (Voice 1),
Taste D#5: -1 (Voice 2), Taste E5: 0 (Voice 2), Taste F5: +1 (Voice 2)

Einstellen der Balance

Sie können das Lautstärkeverhältnis der beiden Voices einstellen. Beispielsweise können Sie eine Voice als Main-Voice (Haupt-Voice) lauter und die andere Voice leiser einstellen. Halten Sie die Taste [PIANO/VOICE] gedrückt, und schlagen Sie eine der Tasten F#5–F#6 an. Die Einstellung „0“ erzeugt ein ausgewogenes Verhältnis der beiden Voices des Dual-Modus. Bei Einstellungen unter „0“ wird die Lautstärke von Voice 2 gegenüber Voice 1 erhöht, während bei Einstellungen über „0“ die Lautstärke von Voice 1 gegenüber Voice 2 erhöht wird.



2. Beenden Sie den Dual-Modus, und kehren Sie zum normalen Spielmodus zurück.

Halten Sie die Taste [PIANO/VOICE] gedrückt, und schlagen Sie eine der Tasten C1–F1 an.

Im Dual-Modus ist es nicht möglich, Voice 1 und Voice 2 gleichzeitig dieselbe Voice zuzuordnen.

Reverb (Hall) im Dual-Modus

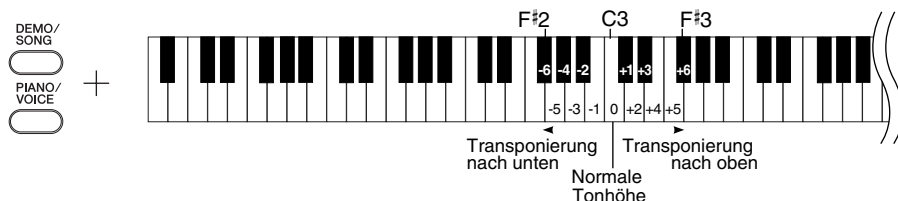
Der Halltyp für Voice 1 hat Vorrang. (Wenn der Voice 1 zugewiesene Reverb-Typ ausgeschaltet ist (OFF), wird der Voice 2 zugewiesene Reverb-Typ wirksam.) Die Einstellung der Reverb-Intensität (Seite 20) gilt nur für Voice 1.

Transponierung

Mit Hilfe der Transponierungsfunktion Ihres Digitalpianos können Sie die Tonhöhe der gesamten Tastatur in Halbtonintervallen um bis zu 6 Halbtöne nach oben oder unten verschieben. Auf diese Weise können Sie die Tonhöhe der Tastatur problemlos an den Tonumfang eines Sängers oder anderer Instrumente anpassen. Wenn Sie den Transpositionswert beispielsweise auf „5“ einstellen, wird beim Anschlagen der Taste C der Ton F erzeugt. So können Sie einen Song in C-Dur spielen, und dieses Instrument transponiert ihn automatisch in F-Dur.

Vorgehensweise

Halten Sie die Tasten [DEMO/SONG] und [PIANO/VOICE] gedrückt, und schlagen Sie eine der Tasten F[#]2–F[#]3 an, um das gewünschte Transpositionsintervall einzustellen.



[DEMO/SONG] + [PIANO/VOICE] + Taste C3: Spielt die normale Tonhöhe der Tastatur.

[DEMO/SONG] + [PIANO/VOICE] + Taste B2 (die weiße Taste links neben C3):

Transponiert die Tonhöhe um einen Halbton nach unten.

[DEMO/SONG] + [PIANO/VOICE] + Taste B^b2 (die erste schwarze Taste links neben C3):

Transponiert die Tonhöhe um einen Ganzton (zwei Halbtöne) nach unten.

[DEMO/SONG] + [PIANO/VOICE] + Taste F[#]2:

Transponiert die Tonhöhe um sechs Halbtöne nach unten.

[DEMO/SONG] + [PIANO/VOICE] + Taste C[#]3 (die schwarze Taste rechts neben C3):

Transponiert die Tonhöhe um einen Halbton nach oben.

[DEMO/SONG] + [PIANO/VOICE] + Taste D3 (die erste weiße Taste rechts neben C3):

Transponiert die Tonhöhe um einen Ganzton (zwei Halbtöne) nach oben.

[DEMO/SONG] + [PIANO/VOICE] + Taste F[#]3: Transponiert die Tonhöhe um sechs Halbtöne nach oben.

Transponieren:

Ändern der Tonart. Bei der Transponierung wird auf diesem Instrument die Tonhöhe der gesamten Tastatur verschoben.

Feinabstimmen der Tonhöhe

Sie können eine Feinabstimmung der Tonhöhe des gesamten Instruments vornehmen. Diese Funktion ist nützlich, wenn Sie das Digitalpiano zusammen mit anderen Instrumenten oder mit Musik von CD spielen.

Vorgehensweise

So erhöhen Sie die Tonhöhe (in Schritten von ca. 0,2 Hz):

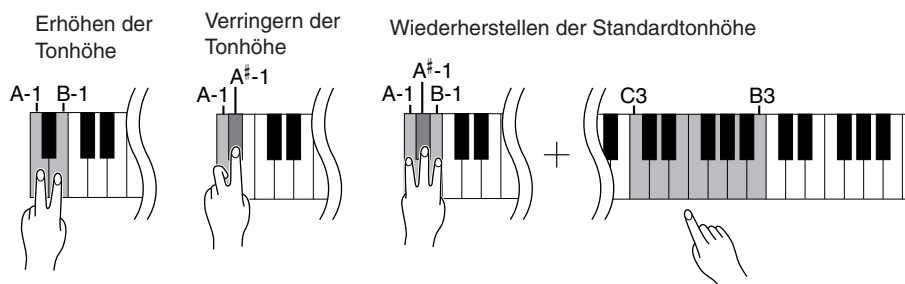
Halten Sie die Tasten A-1 und B-1 gleichzeitig gedrückt, und schlagen Sie eine beliebige Taste zwischen C3 und B3 an.

So verringern Sie die Tonhöhe (in Schritten von ca. 0,2 Hz):

Halten Sie die Tasten A-1 und A[#]-1 gleichzeitig gedrückt, und schlagen Sie eine beliebige Taste zwischen C3 und B3 an.

So stellen Sie die Standardtonhöhe wieder her:

Halten Sie die Tasten A-1, A[#]-1 und B-1 gleichzeitig gedrückt, und drücken Sie eine beliebige Taste zwischen C3 und B3.



Einstellbereich: 427,0–453,0 Hz

Standardtonhöhe: 440,0 Hz

Hz (Hertz):

Diese Maßeinheit bezieht sich auf die Frequenz eines Klangs und gibt an, wie oft eine Schallwelle pro Sekunde schwingt.

Verwenden des Metronoms

Ihr Digitalpiano verfügt über ein zum Üben sehr praktisches, eingebautes Metronom (ein Gerät, das das Tempo genau vorgibt).

Vorgehensweise

1. Metronom starten.

Drücken Sie die Taste [METRONOME], um das Metronom einzuschalten.

Festlegen der Taktart

Halten Sie die Taste [METRONOME] gedrückt, und schlagen Sie eine der Tasten C3–F3 an.



Taste C3: Keine betonte Zählzeit, Taste C#3: 2/4-Takt, Taste D3: 3/4-Takt, Taste D#3: 4/4-Takt, Taste E3: 5/4-Takt, Taste F3: 6/4-Takt 6/4

Das Tempo einstellen

Das Tempo des Metronoms und der Preset-Song-Wiedergabe kann zwischen 32 und 280 BPM (Taktschläge bzw. Beats pro Minute) eingestellt werden.

Jeder der folgenden Tastaturtasten ist eine Nummer zugeordnet.

Halten Sie die Taste [METRONOME] gedrückt, und schlagen Sie nacheinander drei der Tasten C4–A4 an, um die gewünschte dreistellige Zahl einzugeben.

Beginnen Sie die Eingabe mit der linken Ziffer (den Hundertern).

Um beispielsweise das Tempo „95“ einzugeben, drücken Sie die Tasten C4 (0), A4 (9) und F4 (5) in dieser Reihenfolge.

Um den Tempowert in Einerschritten zu erhöhen:

Halten Sie die Taste [METRONOME] gedrückt, und schlagen Sie die Taste C#5 an.

Um den Tempowert in Einerschritten zu verringern:

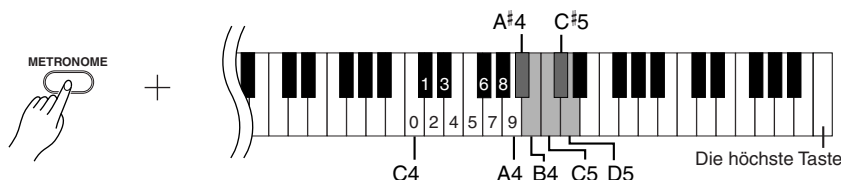
Halten Sie die Taste [METRONOME] gedrückt, und schlagen Sie die Taste B4 an.

Um den Tempowert in Zehnerschritten zu erhöhen:

Halten Sie die Taste [METRONOME] gedrückt, und schlagen Sie die Taste D5 an.

Um das Tempo in Zehnerschritten zu verringern:

Halten Sie die Taste [METRONOME] gedrückt, und schlagen Sie die Taste A#4 an.



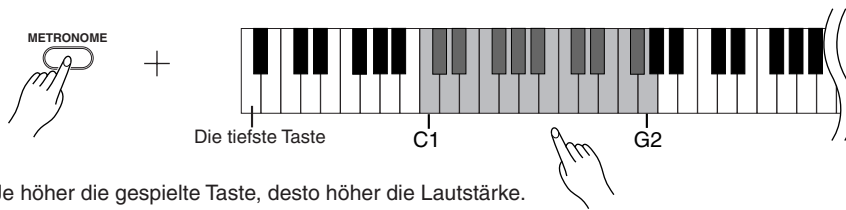
Um das Tempo auf den Standardwert zurückzusetzen:

Halten Sie die Taste [METRONOME] gedrückt, und schlagen Sie die Taste C5 an.

Einstellen der Lautstärke

Sie können die Lautstärke des Metronomklangs einstellen.

Halten Sie die Taste [METRONOME] gedrückt, und schlagen Sie eine der Tasten C1–G2 an, um die Lautstärke festzulegen.



2. Metronom anhalten.

Schalten Sie das Metronom aus, indem Sie die Taste [METRONOME] drücken.

Einstellen der Anschlagdynamik (Anschlagempfindlichkeit) der Tastatur

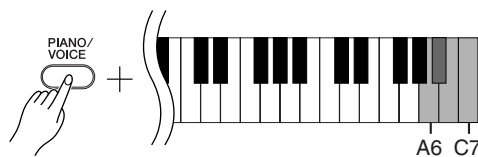
Sie können einstellen, wie sich die Lautstärke je nach Stärke bzw. Geschwindigkeit Ihres Anschlags verändert. Es stehen die folgenden vier Einstellungen zur Verfügung.

- A6Der Lautstärkepegel ändert sich nicht, gleichgültig, ob Sie fest oder leicht auf der Tastatur spielen.
- A#6Der Lautstärkepegel ändert sich geringfügig, wenn Sie fest oder leicht auf der Tastatur spielen.
- B6Dies ist die Klavier-Standarddynamik. (Dies ist die Vorgabeeinstellung.)
- C7Der Lautstärkepegel ändert sich sehr stark von Pianissimo bis Fortissimo, um den dynamischen und dramatischen Ausdruck zu erleichtern. Sie müssen die Tasten fest anschlagen, um einen lauten Klang zu erzeugen.

Diese Einstellungen ist bei einigen Voices, wie z.B. Orgelklängen, deaktiviert.

Vorgehensweise

Halten Sie die Taste [PIANO/VOICE] gedrückt, und schlagen Sie eine der Tasten A6–C7 an, um die gewünschte Anschlagempfindlichkeit auszuwählen.



Aufzeichnen Ihres Spiels

Mit der Aufnahmefunktion Ihres Digitalpianos können Sie Ihr Spiel als Song aufzeichnen.

Das aufgenommene Spiel wird als „User-Song“ bezeichnet.

Folgen Sie den nachstehenden Schritten, um Ihr Spiel aufzuzeichnen und wiederzugeben.

Audioaufnahme und Datenaufnahme

Bei der Aufnahme mit Kassettenbändern wird ein anderes Datenformat verwendet als auf diesem Instrument. Kassettenbänder nehmen Audiosignale auf. Dieses Instrument hingegen zeichnet Informationen über die gespielten Noten und Voices sowie das Timing und Tempo dieser Noten auf. Es nimmt keine Audiosignale auf. Wenn Sie auf diesem Instrument eine Aufnahme abspielen, reproduziert sein interner Klangerzeuger den Sound anhand der aufgezeichneten Informationen.

! VORSICHT

Achten Sie darauf, die aufgezeichneten Daten nicht zu löschen:

Wenn Sie Ihr Spiel auf diesem Instrument aufgenommen haben, leuchtet die Taste [PLAY]. Solange dieses Lämpchen eingeschaltet ist, werden durch eine weitere Aufnahme die aufgezeichneten Daten gelöscht.

Vorgehensweise

1. Wählen Sie eine Voice sowie weitere Einstellungen für die Aufnahme aus.

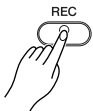
Halten Sie die Taste [PIANO/VOICE] gedrückt, und schlagen Sie eine der Tasten C1–F1 an, um die gewünschte(n) Voice(s) auszuwählen. (Siehe Seite 18.)

Wenn Sie möchten, können Sie noch weitere Einstellungen auswählen, z.B. Reverb (Hall).

Stellen Sie mithilfe des Reglers [MASTER VOLUME] die Lautstärke auf einen angenehmen Hörpegel ein. Mit dem [MASTER VOLUME]-Regler können Sie den Lautstärkepegel auch während der Wiedergabe einstellen.

2. Aktivieren Sie den Aufnahmemodus.

Drücken Sie die [REC]-Taste.



Drücken Sie die [REC]-Taste noch einmal, wenn Sie den Aufnahmemodus verlassen möchten.

3. Starten Sie die Aufnahme.

Die Aufnahme beginnt, sobald Sie auf der Tastatur spielen.

Alternativ können Sie die [PLAY]-Taste drücken, um die Aufnahme zu starten.

4. Beenden Sie die Aufnahme.

Drücken Sie die [REC]-Taste.

Sie können den Aufnahmemodus nicht aktivieren, während ein Demo-Song abgespielt wird.

Aufnahmekapazität

Die „Aufnahmekapazität“ ist die Höchstmenge an Spieldaten, die Sie aufzeichnen können. Die Aufnahmekapazität dieses Instruments beträgt 65 KB (ungefähr 11.000 Noten).

Ändern der Einstellungen für den aufgezeichneten User-Song

Um die Einstellungen für den aufgezeichneten User-Song zu ändern, nehmen Sie die gewünschten Einstellungsänderungen vor, und halten Sie dann die Aufnahme an, ohne auf der Tastatur zu spielen. Ein Beispiel: Wenn Sie die Voice des User-Songs ändern möchten, drücken Sie die [REC]-Taste, um den Aufnahmemodus (englisch: Record Mode) zu aktivieren (siehe Schritt 2), und wählen Sie dann eine andere Voice aus (siehe Schritt 1). Drücken Sie, ohne auf der Tastatur zu spielen, die [REC]-Taste, um die Aufnahme anzuhalten (siehe Schritt 4).

! VORSICHT

Schalten Sie dieses Instrument nicht aus, während es in seinem internen Speicher Daten aufzeichnet (d.h. während die Lämpchen der Tasten [REC] und [PLAY] blinken). Andernfalls gehen sämtliche aufgezeichneten Daten einschließlich derjenigen, die Sie gerade aufnehmen, verloren.

Sie können den aufgezeichneten User-Song auf einem Computer speichern. Außerdem können Sie die User-Song-Daten von einem Computer laden und auf diesem Instrument abspielen. (Siehe Seite 31.)

Wiedergabe aufgezeichneter Spieldaten

Vorgehensweise

1. Starten Sie die Wiedergabe.

Drücken Sie die [PLAY]-Taste.



2. Wiedergabe anhalten.

Wenn der User-Song bis zum Ende abgespielt ist, kehrt dieses Instrument automatisch in den vorherigen Modus zurück.

Drücken Sie zum Stoppen der Wiedergabe die [PLAY]-Taste.

Das Tempo des aufgezeichneten User-Songs lässt sich nicht einstellen. Der User-Song wird immer im aufgenommenen Tempo abgespielt.

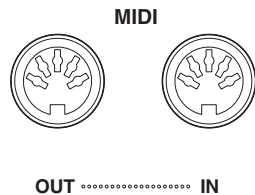
Anschließen von MIDI-Instrumenten

Ihr Digitalpiano besitzt MIDI-Anschlüsse. Mit den MIDI-Funktionen können Sie auf eine Vielzahl von Musikgenres zugreifen.

Über MIDI

MIDI (Musical Instrument Digital Interface) ist ein globaler Formatstandard für die Übertragung und den Empfang von Spieldaten zwischen elektronischen Musikinstrumenten.

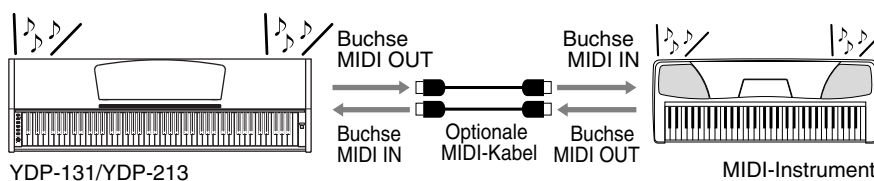
Wenn Sie Musikinstrumente, die MIDI unterstützen, über MIDI-Kabel verbinden, können Sie zwischen mehreren Instrumenten Spiel- und Einstellungsdaten übertragen. MIDI bietet Ihnen außerdem anspruchsvollere Spielmöglichkeiten als bei der Verwendung von nur einem Musikinstrument.



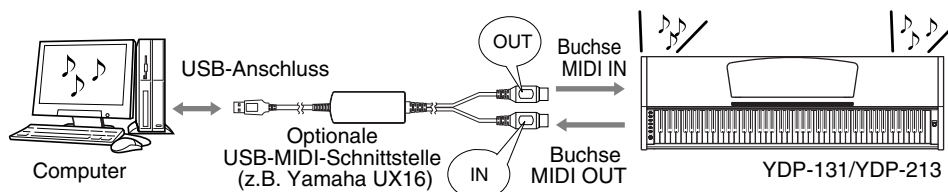
Möglichkeiten von MIDI

Mit den MIDI-Funktionen können Sie Spieldaten zwischen MIDI-Geräten übertragen, Song-Daten von einem angeschlossenen Computer in Ihr Instrument laden und User-Song-Daten an einen Computer senden und dort speichern.

● Übertragen von Spieldaten an und von einem anderen MIDI-Gerät



● Übertragen von MIDI-Daten an und von einem Computer



Da es vom MIDI-Gerätetyp abhängt, welche MIDI-Daten übertragen oder empfangen werden können, prüfen Sie im Abschnitt „MIDI-Implementierungstabelle“, welche MIDI-Daten und -Befehle Ihre Geräte übertragen oder empfangen können. Die MIDI-Implementierungstabelle für dieses Instrument finden Sie auf Seite 44.

Sie benötigen ein spezielles MIDI-Kabel (optional), um eine MIDI-Verbindung herzustellen. MIDI-Kabel erhalten Sie in Musikinstrumentläden.

Wenn Sie ein sehr langes MIDI-Kabel anschließen, können Sendefehler auftreten. Verwenden Sie ein MIDI-Kabel mit einer Länge von höchstens 15 Metern.

Bevor Sie an dieses Instrument ein MIDI-Gerät anschließen, schalten Sie dieses Instrument und das MIDI-Gerät aus. Schalten Sie nach Herstellung der Verbindung zuerst das MIDI-Gerät ein und dann dieses Instrument.

Die Voice-Demo-Songs und die 50 Preset-Songs für Klavier können nicht von diesem Instrument an ein anderes MIDI-Gerät gesendet werden.

Weitere Informationen über die Übertragung und den Empfang von Song-Daten finden Sie unter „Übertragen von Song-Daten zwischen dem Computer und dem Digitalpiano“ auf Seite 31.

Anschließen des Digitalpianos an einen Computer

Wenn Sie das Digitalpiano mithilfe der MIDI-Anschlüsse an einen Computer anschließen, können Sie zwischen dem Piano und dem Computer MIDI-Daten übertragen.

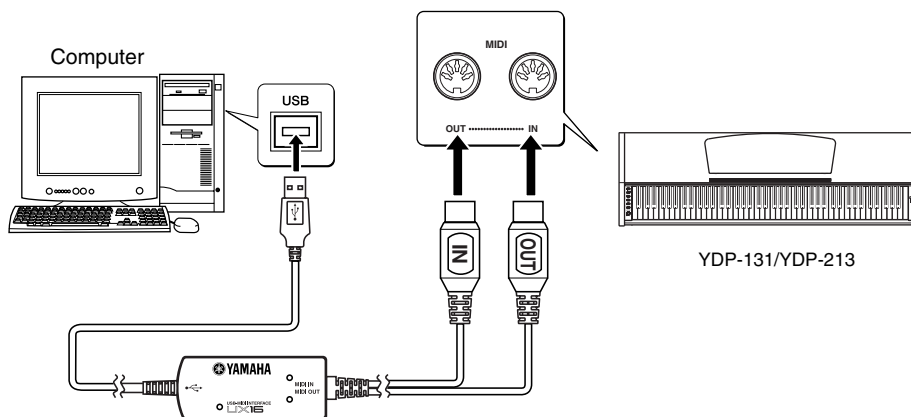
Wenn dieses Instrument als Klangerzeuger eingesetzt wird, werden Spieldaten mit Voices, die auf diesem Instrument nicht vorhanden sind, nicht korrekt wiedergegeben.

Schalten Sie zunächst sowohl dieses Instrument als auch den Computer aus, bevor Sie die Verbindung zwischen den beiden Geräten herstellen. Nachdem Sie die Verbindung hergestellt haben, schalten Sie zuerst den Computer ein und dann dieses Instrument.

Ein Beispiel für den Anschluss dieses Instruments an den USB-Port eines Computers

Verwenden Sie eine optionale USB-MIDI-Schnittstelle (z.B. die UX16 von Yamaha), um die MIDI-Anschlüsse dieses Instruments an den USB-Port des Computers anzuschließen.

Um Ihr MIDI-Instrument vom Computer aus steuern zu können, müssen Sie auf dem Computer ordnungsgemäß den USB-MIDI-Treiber installieren. Der USB-MIDI-Treiber ist eine Softwareanwendung, die die Übertragung von MIDI-Signalen zwischen der Sequenzersoftware auf dem Computer und dem angeschlossenen MIDI-Instrument ermöglicht. Weitere Informationen finden Sie in der mit dem USB-Schnittstellengerät mitgelieferten Bedienungsanleitung.



Anschließen dieses Instruments an den Computer über eine USB-MIDI-Schnittstelle

Schalten Sie dieses Instrument aus. Schließen Sie das MIDI-OUT-Kabel von der USB-MIDI-Schnittstelle an die MIDI-IN-Buchse dieses Instrument an, und schließen Sie das MIDI-IN-Kabel von der USB-MIDI-Schnittstelle an die MIDI-OUT-Buchse dieses Instruments an.

Die Verbindung dieses Instruments mit dem Computer ist nun hergestellt.

Schalten Sie dieses Instrument ein, und versuchen Sie einmal, MIDI-Daten an den Computer oder von ihm zu übertragen.

Weitere Informationen zum Anschließen der YAMAHA UX16 finden Sie in der mit der UX16 mitgelieferten Bedienungsanleitung.

Sie müssen auf dem Computer eine Softwareanwendung installieren, um zwischen diesem Instrument und dem Computer MIDI-Daten übertragen zu können.

MIDI-Funktionen

Sie können genaue MIDI-Einstellungen vornehmen.

Auswahl des MIDI-Sende-/Empfangskanals

Bei jeder Einrichtung eines MIDI-Systems müssen die MIDI-Kanäle der Sende- und Empfangsgeräte angepasst werden, damit die Daten ordnungsgemäß übertragen werden. Mit diesem Parameter können Sie den Kanal einstellen, über den das Digitalpiano MIDI-Daten sendet oder empfängt.

Vorgehensweise

So legen Sie den Sendekanal fest

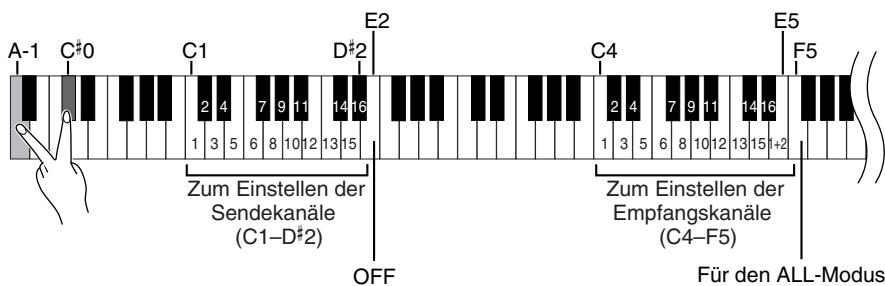
Halten Sie die Tasten [DEMO/SONG] und [PIANO/VOICE] gedrückt, und schlagen Sie gleichzeitig eine der Tasten C1-E2 an.

Standardeinstellung: Kanal 1

So legen Sie den Empfangskanal fest

Halten Sie die Tasten [DEMO/SONG] und [PIANO/VOICE] gedrückt, und schlagen Sie gleichzeitig eine der Tasten C4-F5 an.

Standardeinstellung: ALL (Alle)



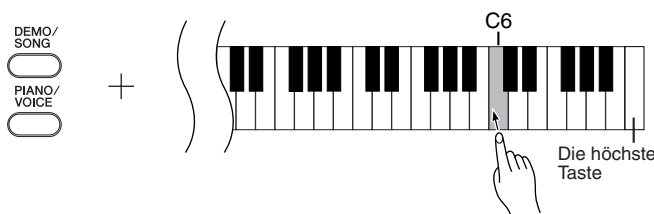
Local Control ON/OFF (Lokalsteuerung ein/aus)

„Local Control“ bezieht sich auf die Tatsache, dass normalerweise dieses Digitalpiano seinen eigenen Klangerzeuger steuert – so können die internen Voices direkt von der Tastatur aus gespielt werden. Diese Situation wird als „Local Control On“ bezeichnet, da der Klangerzeuger lokal von seiner eigenen Tastatur gesteuert wird.

Die Lokalsteuerung kann jedoch deaktiviert werden („OFF“), so dass die Tastatur dieses Digitalpianos die internen Voices nicht spielt, aber die entsprechenden MIDI-Informationen werden dennoch über die Buchse MIDI OUT übertragen, wenn auf der Tastatur Noten gespielt werden. Gleichzeitig reagiert der interne Klangerzeuger auf MIDI-Informationen, die über die Buchse MIDI IN empfangen werden.

Vorgehensweise

Halten Sie die Tasten [DEMO/SONG] und [PIANO/VOICE] gedrückt, und schlagen Sie gleichzeitig die Taste C6 an. Durch mehrfaches Anschlagen der Taste C6 schalten Sie zwischen Local Control On und Off um.



Im Dual-Modus werden die Daten von Voice 1 auf dem dieser Voice zugeordneten Kanal und die Daten von Voice 2 auf der nächstgrößeren Kanalnummer im Vergleich zum angegebenen Kanal gesendet. In diesem Modus werden keine Daten übertragen, wenn der Sendekanal deaktiviert ist („OFF“).

ALL:

Es steht ein „multimembraler“ Empfangsmodus zur Verfügung. In diesem Modus empfängt dieses Instrument vom angeschlossenen MIDI-Gerät auf einem, mehreren oder allen 16 MIDI-Kanälen verschiedene Parts und spielt Mehrkanal-Song-Daten.

1+2:

Es steht ein Empfangsmodus „1+2“ zur Verfügung. Er ermöglicht lediglich auf Kanal 1 und 2 einen gleichzeitigen Empfang – so kann dieses Instrument über Kanal 1 und 2 von einem Computer oder Sequenzer empfangene Song-Daten wiedergeben.

Programmwechsel und andere empfangene Kanalmeldungen haben keine Auswirkungen auf die Bedienfeld-Einstellungen dieses Instruments oder auf die Noten, die Sie auf der Tastatur spielen.

Daten der Demo-Songs und der 50 Piano-Preset-Songs können nicht über MIDI übertragen werden.

! VORSICHT

Wenn die Lokalsteuerung ausgeschaltet ist („OFF“), spielt die Tastatur dieses Instruments nicht die internen Voices.

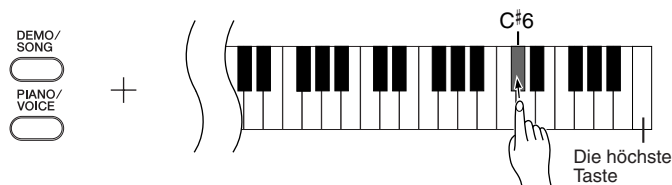
Program Change ON/OFF (Programmwechsel ein/aus)

Normalerweise reagiert dieses Instrument auf MIDI-Programmwechsel, die es von einer externen Tastatur oder einem anderen MIDI-Gerät empfängt. Dadurch wird die Voice mit der entsprechenden Nummer auf dem entsprechenden Kanal ausgewählt (die Tastatur-Voice ändert sich nicht). Darüber hinaus sendet dieses Instrument normalerweise auch immer einen MIDI-Programmwechsel, wenn eine seiner Voices ausgewählt wird. Dadurch wird die Voice oder das Programm mit der entsprechenden Nummer auf dem externen MIDI-Gerät ausgewählt, falls das Gerät so eingerichtet ist, dass es MIDI-Programmwechsel empfängt und darauf reagiert.

Durch diese Funktion ist es möglich, den Empfang und die Übertragung von Programmwechseln zu unterbinden, so dass an diesem Instrument Voices ausgewählt werden können, ohne dass sich dies auf das externe MIDI-Gerät auswirkt.

Vorgehensweise

Halten Sie die Tasten **[DEMO/SONG]** und **[PIANO/VOICE]** gedrückt, und schlagen Sie gleichzeitig die Taste C#6 an. Durch mehrmaliges Anschlagen der Taste C#6 schalten Sie zwischen Program Change On und Off um.



Control Change ON/OFF (Controller-Änderungen ein/aus)

MIDI-Control-Change-Daten sind MIDI-Informationen im Zusammenhang mit dem Ausdruck des Spiels (wie z.B. Informationen zum Haltepedal).

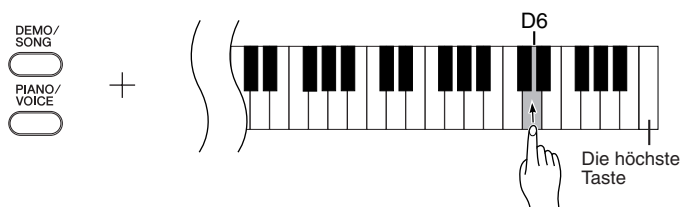
Sie können von diesem Instrument aus MIDI-Control-Change-Daten senden, um den Betrieb eines angeschlossenen MIDI-Geräts zu steuern. (Ein Beispiel: Wenn Sie das Haltepedal dieses Instruments betätigen, sendet dieses Instrument MIDI-Control-Change-Daten.)

Andererseits reagieren auf diesem Instrument von einem angeschlossenen MIDI-Gerät empfangene MIDI-Spieldaten auf MIDI-Control-Change-Daten, die gleichzeitig vom MIDI-Gerät empfangen werden. (Die Voice, die Sie momentan auf der Tastatur spielen, wird von den MIDI-Control-Change-Daten jedoch nicht beeinflusst.)

Die Möglichkeit, MIDI-Control-Change-Daten zu senden und zu empfangen, ist manchmal sehr nützlich. Schalten Sie den Parameter „Control Change“ ein („On“), wenn diese Funktion für Sie praktisch ist. Schalten Sie den Parameter „Control Change“ aus („Off“), wenn Sie diese Möglichkeit deaktivieren möchten.

Vorgehensweise

Halten Sie die Tasten **[DEMO/SONG]** und **[PIANO/VOICE]** gedrückt, und schlagen Sie gleichzeitig die Taste D6 an. Durch mehrmaliges Anschlagen der Taste D6 schalten Sie zwischen Control Change On und Off um.



Informationen über die Programmwechsel für die jeweiligen Voices dieses Instruments finden Sie auf Seite 40 im Abschnitt „MIDI-Datenformat“.

Informationen zu Control-Change-Daten, die mit diesem Instrument verwendet werden können, finden Sie im Abschnitt „MIDI-Datenformat“ auf Seite 40.

Übertragen von Song-Daten zwischen dem Computer und dem Digitalpiano

Zusätzlich zu den Demo-Songs und den 50 Preset-Songs für Klavier, die auf diesem Instrument gespeichert sind, können Sie Daten für weitere Songs spielen, indem Sie sie von einem angeschlossenen Computer laden.

Um diese Funktion verwenden zu können, müssen Sie zunächst die Software „Musicsoft Downloader“ unter der folgenden URL von der Yamaha-Website herunterladen und auf Ihrem Computer installieren.

<http://music.yamaha.com/download/>

● Systemanforderungen für Musicsoft Downloader

- | | |
|------------------------------|--|
| • Betriebssystem | : Windows 98SE/Me/2000/XP Home Edition/XP Professional |
| • Prozessor | : Intel® Pentium® - oder Celeron® -Chip mit 233 MHz oder mehr (500 MHz oder mehr werden empfohlen) |
| • Arbeitsspeicher | : 64 MB oder mehr (256 MB oder mehr werden empfohlen) |
| • Freier Festplattenspeicher | : 128 MB oder mehr (512 MB oder mehr werden empfohlen) |
| • Anzeige | : 800 × 600, High Color (16 Bit) |
| • Sonstige | : Microsoft® Internet Explorer® Version 5.5 oder höher |

■ Song-Daten von einem Computer in das Digitalpiano laden

Sie können Klavier-Song-Daten von einem Computer in dieses Instrument laden. Außerdem können Sie, nachdem Sie Ihr Spiel auf diesem Instrument aufgezeichnet und die Aufnahme auf einem Computer gespeichert haben, die Aufnahme wieder in das Instrument laden.

Dieses Instrument kann MIDI-Daten im SMF-Format 0 lesen. Wenn diese Daten jedoch Informationen für Funktionen enthalten, die von diesem Instrument nicht unterstützt werden, spielt das Instrument die Daten nicht richtig ab.

Weitere Informationen zum Laden von Song-Daten von einem Computer in dieses Instrument finden Sie unter „Übertragung von Daten zwischen Computer und Instrument (für ungeschützte Songs)“ in der mit Musicsoft Downloader bereitgestellten Hilfedatei.

● Anforderungen für Song-Daten, die von einem Computer in dieses Instrument geladen werden können

- | | |
|-----------------------|--|
| • Anzahl der Songs | : Bis zu 10 Songs plus ein User-Song |
| • Maximale Datengröße | : Insgesamt 352 KB |
| • Datenformat | : SMF-Format 0 und YDP-131.BUP (User-Song) |

■ Song-Daten vom Digitalpiano an einen Computer übertragen

Musicsoft Downloader ermöglicht Ihnen, den auf diesem Instrument befindlichen User-Song an einen Computer zu senden. Weitere Informationen zum Übertragen von Song-Daten von diesem Instrument an einen Computer finden Sie unter „Übertragung von Daten zwischen Computer und Instrument (für ungeschützte Songs)“ in der mit Musicsoft Downloader bereitgestellten Hilfedatei.

● Daten, die Sie von diesem Instrument an einen Computer übertragen können

- | | |
|---|---------------|
| • User-Song | : YDP-131.BUP |
| • Song-Daten (sobald sie vom Computer geladen wurden) | |

Sie können die kostenlose Software „Musicsoft Downloader“ von der Yamaha-Website herunterladen.

SMF (Standard MIDI File)

Diese Datei hat ein beliebtes Sequenzformat (zum Aufzeichnen von Spieldaten). Diese Datei wird manchmal als „MIDI-Datei“ bezeichnet. Die Dateierweiterung ist MID.

Songs im SMF-Format können Sie mit Musiksoftware oder einem Sequenzer abspielen, der SMF unterstützt. Dieses Instrument unterstützt SMF ebenfalls.

⚠ VORSICHT

Schalten Sie dieses Instrument während der Datenübertragung nicht aus, und ziehen Sie die Kabel nicht ab. Andernfalls werden die gesendeten Daten nicht gespeichert. Außerdem kann der Betrieb des Flash-Speichers instabil werden, wodurch beim Ein- oder Ausschalten des Instruments der gesamte Speicherinhalt gelöscht wird.

Schließen Sie das Fenster von Musicsoft Downloader und beenden Sie die Anwendung, bevor Sie dieses Instrument verwenden.

Daten sichern und Einstellungen initialisieren

Daten im Flash-Speicher sichern

Folgende Daten und Parameter werden im Flash-Speicher dieses Instrument gespeichert. Diese Daten bleiben erhalten, wenn Sie das Instrument ausschalten.

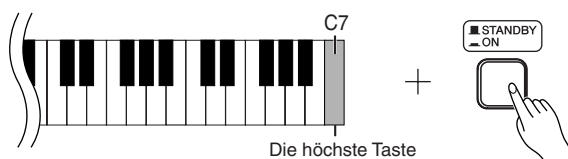
Sicherungsdaten
Metronomlautstärke
Metronomtempo
Anschlagempfindlichkeit
Stimmung
Aufgezeichnete Spieldaten (User-Song)
Von einem Computer geladene Song-Daten

Einstellungen initialisieren

Wenn Sie die Einstellungen initialisieren, werden sämtliche Daten, ausgenommen der User-Songs und von einem Computer geladene Songs, initialisiert und auf die Werkseinstellungen zurückgesetzt.

Halten Sie die Taste C7 (die höchste Taste) gedrückt, und schalten Sie das Instrument ein.

- ⇒ Die Daten (ausgenommen die Daten für das aufgezeichnete Spiel und vom Computer geladene Songs) werden initialisiert.



! VORSICHT

Schalten Sie dieses Instrument nicht aus, während es die Daten in seinem internen Speicher initialisiert (d.h. während die Lämpchen der Tasten [REC] und [PLAY] blinken).

Falls dieses Instrument eine Betriebsstörung oder Fehlfunktion hat, schalten Sie das Instrument aus, und führen Sie dann das Initialisierungsverfahren durch.

Um Songs zu löschen, die von einem Computer in dieses Instrument geladen wurde, verwenden Sie Musicsoft Downloader am Computer.

Fehlerbehebung

Problem	Mögliche Ursache und Lösung
Dieses Instrument lässt sich nicht einschalten.	Dieses Instrument wurde nicht ordnungsgemäß angeschlossen. Stecken Sie den Netzstecker des Adapters in eine geeignete Netzsteckdose und schließen Sie den Gleichspannungsstecker fest am Gerät an (Seite 11).
Beim Ein- oder Ausschalten der Stromzufuhr ist ein Klicken oder ein Knacken zu hören.	Dies ist normal, wenn dem Instrument elektrischer Strom zugeführt wird.
Der Lautsprecher bzw. Kopfhörer erzeugt Störgeräusche.	Das Rauschen wird möglicherweise durch Interferenzen mit einem in der Nähe dieses Instruments betriebenen Mobiltelefon verursacht. Schalten Sie das Mobiltelefon aus, oder verwenden Sie es in einem größeren Abstand von diesem Instrument.
Die Gesamtlautstärke ist gering oder es ist nichts zu hören.	<ul style="list-style-type: none">• Die Lautstärke ist zu niedrig eingestellt. Stellen Sie mithilfe des Reglers [MASTER VOLUME] die gewünschte Lautstärke ein.• Stellen Sie sicher, dass kein Kopfhörer an eine der [PHONES]-Buchsen angeschlossen ist.• Vergewissern Sie sich, dass Local Control (Seite 29) aktiviert ist („ON“).
Das Haltpedal zeigt keine Wirkung oder der Ton wird auch dann gehalten, wenn das Haltpedal nicht betätigt wird.	Das Pedalkabel ist möglicherweise nicht richtig angeschlossen. Stellen Sie sicher, dass das Pedalkabel ordnungsgemäß an der [PEDAL]-Buchse angeschlossen ist (Seite 36).

Optionen

Sitzbank BC-100

Eine bequeme Sitzbank, die im Stil auf Ihr Yamaha-Digitalpiano abgestimmt ist.

UX16

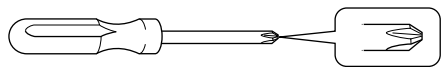
USB-MIDI-Schnittstelle

Montage des Keyboardständers

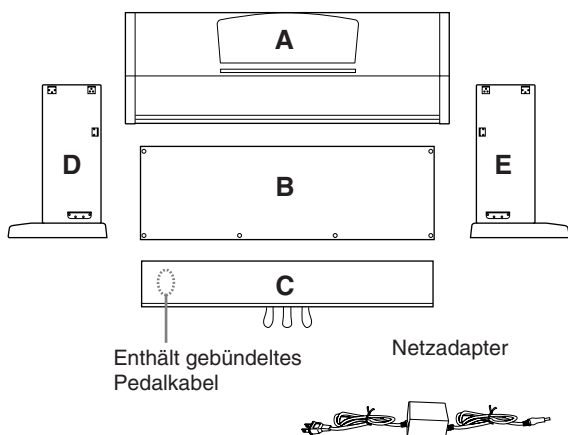
! VORSICHT

- Achten Sie darauf, dass Sie keine Teile verwechseln und alle Teile richtig herum anbringen. Halten Sie sich bei der Montage bitte an die nachfolgend angegebene Reihenfolge.
- Die Montage sollte von mindestens zwei Personen durchgeführt werden.
- Achten Sie darauf, nur die mitgelieferten Schrauben zu verwenden und Schrauben der richtigen Größe in die Löcher an den richtigen Stellen einzusetzen. Verwenden Sie keine anderen Schrauben. Die Verwendung falscher Schrauben kann eine Beschädigung oder Fehlfunktion des Produkts zur Folge haben.
- Ziehen Sie nach der Montage jedes einzelnen Bauteils die Schrauben fest.
- Um das Gerät auseinander zu bauen, führen Sie die im Folgenden erläuterten Arbeitsschritte in umgekehrter Reihenfolge aus.

Sie benötigen einen Kreuzschlitz-Schraubendreher (+).



Entnehmen Sie alle Teile aus der Verpackung, und vergewissern Sie sich, dass alles vorhanden ist.

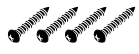


Montagebauteile

4 lange Schrauben 6 × 20 mm ❶



4 Schneidschrauben 4 × 20 mm ❷



4 kurze Schrauben 6 × 16 mm ❸



2 Kabelhalter

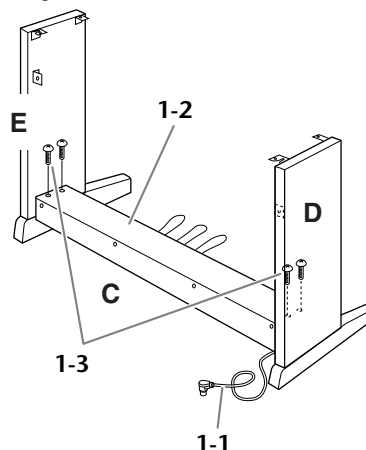


2 dünne Schrauben 4 × 12 mm ❹



1. Bringen Sie C an D und E an (mit den Fingern festdrehen).

- 1-1 Entknoten Sie das Kabel, und ziehen Sie es gerade. Werfen Sie den Kabelbinder nicht weg. Sie benötigen ihn später bei Schritt 6.
- 1-2 Richten Sie D und E am jeweiligen Ende von C aus.
- 1-3 Bringen Sie D und E an C an, indem Sie die langen Schrauben ❶ (6 × 20 mm) mit den Fingern festdrehen.

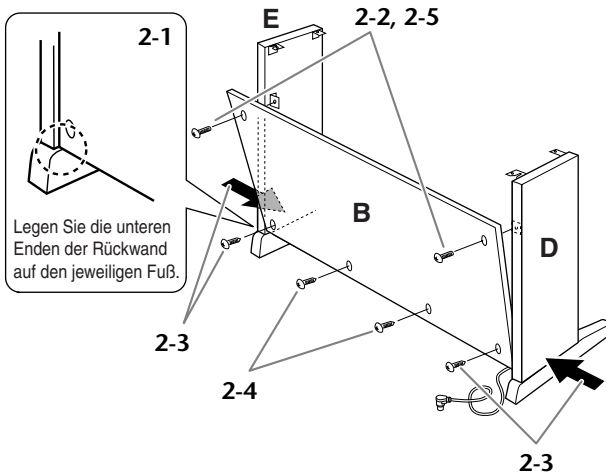


2. Montieren Sie B.

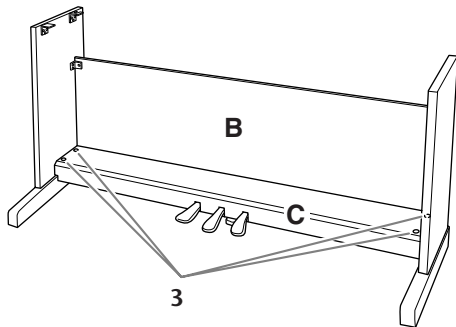
Je nachdem, welches Digitalpiano-Modell Sie gekauft haben, kann die Oberflächenfarbe einer Seite von B anders sein als die Farbe der anderen Seite. Platzieren Sie B in diesem Fall so, dass diejenige Seite zum Spieler zeigt, deren Oberflächenfarbe D und E entspricht.

- 2-1 Legen Sie die untere Seite von B auf den jeweiligen Fuß von D und E, und bringen Sie dann die obere Seite an D und E an.
- 2-2 Bringen Sie die obere Seite von B an D und E an, indem Sie die dünnen Schrauben ❹ (4 × 12 mm) mit den Fingern festdrehen.
- 2-3 Drücken Sie den unteren Teil von D und den unteren Teil von E von außen gegeneinander, und befestigen Sie die unteren Enden von B mit zwei Schneidschrauben ❷ (4 × 20 mm).
- 2-4 Stecken Sie die anderen zwei Schneidschrauben ❷ (4 × 20 mm) in die beiden anderen Schraubenlöcher, um B zu befestigen.

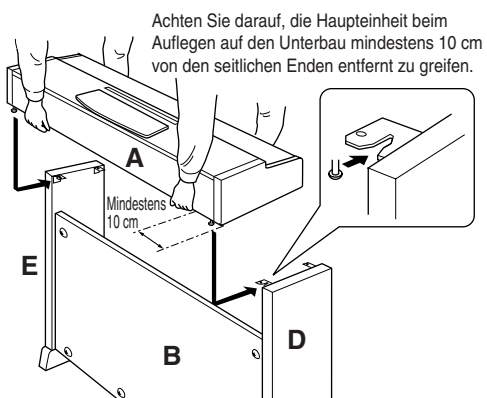
2-5 Ziehen Sie die in Schritt 2-2 eingedrehten Schrauben an der Oberseite von B fest an.



3. Ziehen Sie die in Schritt 1-3 eingedrehten Schrauben an C fest an.



4. Bringen Sie A an.

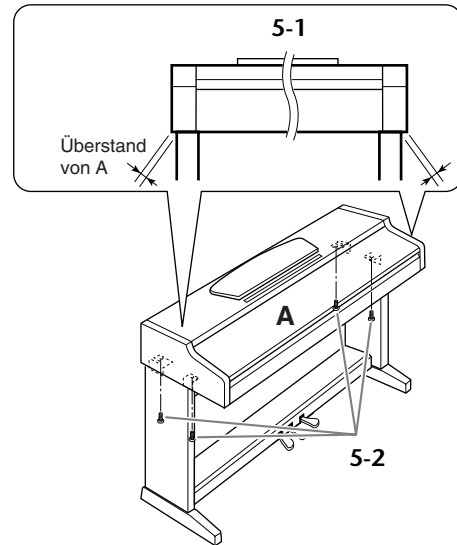


! VORSICHT

- Es besteht die Gefahr, dass Sie sich zwischen der Hauptbaugruppe und der Vorderwand oder den Seitenteilen die Finger einklemmen. Seien Sie besonders vorsichtig und lassen Sie die Hauptbaugruppe nicht fallen.
- Halten Sie das Keyboard ausschließlich in der in der Abbildung dargestellten Position.

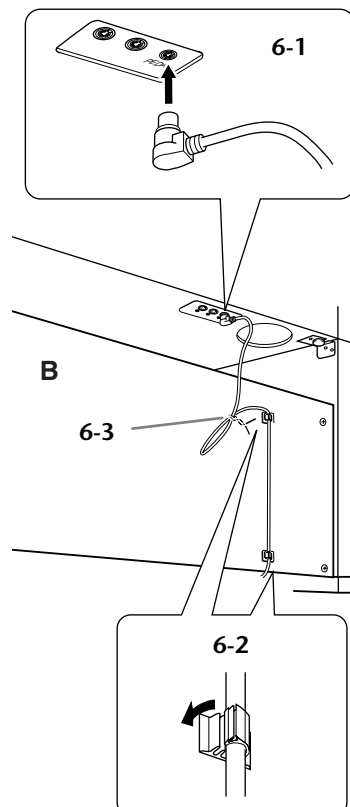
5. Befestigen Sie A.

- 5-1 Justieren Sie die Position von A, so dass das linke und das rechte Ende von A von vorn betrachtet an D und E gleich weit überstehen.
- 5-2 Befestigen Sie A, indem Sie die kurzen Schrauben ② (6 × 16 mm) von vorn festziehen.

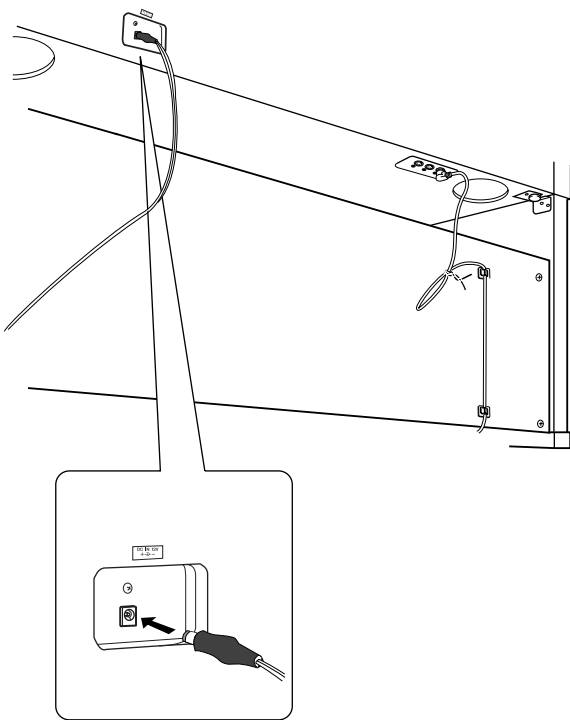


6. Schließen Sie das Pedalkabel an.

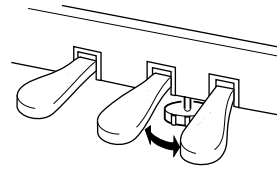
- 6-1 Stecken Sie den Stecker des Pedakabels in die Pedalbuchse an der Rückseite.
- 6-2 Befestigen Sie die Kabelbefestigungen wie abgebildet an B, und klemmen Sie dann das Kabel in die Befestigungen.
- 6-3 Kürzen Sie Schlaufen im Pedalkabel mithilfe des Kabelbinders.



7. Schließen Sie den Netzadapter an.



8. Stellen Sie den Feststellfuß ein.



Drehen Sie am Feststellfuß, bis er festen Kontakt zum Boden hat.

! WARNUNG

Verwenden Sie ausschließlich den Adapter PA-5D oder einen von Yamaha empfohlenen gleichwertigen Adapter.

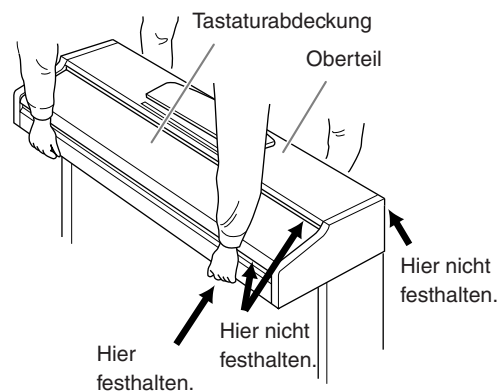
Überprüfen Sie nach der Montage Folgendes:

- **Sind Bauteile übriggeblieben?**
→ Gehen Sie die Montageanleitung nochmals durch und korrigieren Sie eventuelle Fehler.
- **Steht das Instrument in ausreichendem Abstand von Türen und anderen beweglichen Objekten?**
→ Stellen Sie das Instrument an einem geeigneten Ort auf.
- **Klappert das Instrument, wenn Sie es schütteln?**
→ Ziehen Sie alle Schrauben fest.
- **Klappert der Pedalkasten, oder gibt er nach, wenn Sie auf die Pedale treten?**
→ Drehen Sie den Feststellfuß, bis er fest auf dem Fußboden aufsitzt.
- **Sind Pedalkabel und Adapterstecker fest in die Buchsen eingesteckt?**
→ Überprüfen Sie die Verbindung.
- **Falls die Hauptbaugruppe beim Spielen auf der Tastatur knarrt oder anderweitig instabil ist, schauen Sie sich nochmals die Montagebilder an und ziehen Sie sämtliche Schrauben nach.**

Wenn Sie das Instrument nach der Montage bewegen, fassen Sie es immer am Boden der Hauptbaugruppe an.

! VORSICHT

Heben Sie nicht an der Tastaturabdeckung oder am Oberteil an. Eine unsachgemäße Handhabung kann zu Beschädigungen am Instrument oder zu Verletzungen führen.



Index

Zahlen

50 Preset-Songs für Klavier..... 16

A

Anschließen eines Computers 28

Aufzeichnen Ihres Spiels 25

D

DEMO/SONG 14, 15–17

Dual-Modus 21

E

Einstellungen initialisieren 32

F

Fehlerbehandlung..... 33

H

Haltepedal..... 14, 19

K

Keyboard Touch..... 24

Keyboardständer 34–36

Kombinieren von zwei Voices (Dual-Modus) 21

L

Lautstärke (Metronom) 24

Leisepedal..... 14, 19

Linkes Pedal..... 14, 19

M

MASTER VOLUME..... 12, 14

METRONOME 14, 23

MIDI 27

MIDI [IN] [OUT] 14

MIDI Data Format 40

MIDI Implementation Chart..... 44

MIDI-Anschlüsse 27, 28

MIDI-Buchsen [IN] [OUT] 27, 28

MIDI-Kabel 27

Mittleres Pedal..... 14, 19

Montage..... 34–36

Microsoft Downloader..... 31

N

Notenablage..... 10

P

PEDAL 14, 19, 35

PHONES..... 12, 14

PIANO/VOICE 14, 18

PLAY 14, 26

Preset-Songs → 50 Preset-Songs für Klavier 16

R

REC..... 14, 25

Rechtes Pedal..... 14, 19

Reverb..... 20

Reverb-Intensität 20

S

SELECT 14–16

Song 16

Sostenuto-Pedal 14, 19

Specifications..... 45

STANDBY/ON..... 11, 14

Ständer..... 34–36

Starten/Anhalten der Wiedergabe

50 Preset-Songs für Klavier 16

Demo-Songs 15

User-Song 26

T

Tastaturabdeckung 10

Tempo (Metronom) 23

Touch Sensitivity (Anschlagempfindlichkeit) 24

Transponierung..... 22

Transport..... 8

U

Übertragen von Song-Daten 31

User-Song..... 25

V

Voice 18

VORSICHTSMASSNAHMEN..... 3–4

W

Wiedergabe aufgezeichneter Spieldaten 26

Z

Zubehör 8

NOTIZEN

Appendix / Anhang / Annexe / Apéndice

This section introduces reference material.

In diesem Abschnitt finden Sie Referenzmaterial.

Cette section présente le matériel de référence.

En esta sección se incluye material de referencia.

MIDI Data Format / MIDI-Datenformat / Format des données MIDI / Formato de datos MIDI	40
MIDI Implementation Chart / MIDI Implementierung stabelle / Feuille d'implantation MIDI / Gráfica de implementación MIDI	44
Specifications / Technische Daten / Caractéristiques techniques / Especificaciones	45

MIDI Data Format / MIDI-Datenformat / Format des données MIDI / Formato de datos MIDI

If you're already very familiar with MIDI, or are using a computer to control your music hardware with computer-generated MIDI messages, the data provided in this section can help you to control this instrument.

Falls Sie bereits mit MIDI vertraut sind oder einen Computer zur Erzeugung von MIDI-Steuermeldungen für die Instrumente verwenden, können Sie sich zur Steuerung des YDP-131/YDP-213 nach den im folgenden Abschnitt aufgeführten Spezifikationen richten.

1. NOTE ON/OFF

Data format: [9nH] -> [kk] -> [vv]

9nH = Note ON/OFF event (n = channel number)
kk = Note number (Transmit: 09H ~ 78H = A-2 ~ C8 /
Receive: 00H ~ 7FH = C-2 ~ G8)
vv = Velocity (Key ON = 01H ~ 7FH, Key OFF = 00H)

Data format: [8nH] -> [kk] -> [vv] (reception only)

8nH = Note OFF event (n = channel number)
kk = Note number: 00H ~ 7FH = C-2 ~ G8
vv = Velocity

2. CONTROL CHANGE

Data format: [BnH] -> [cc] -> [vv]

BnH = Control change (n = channel number)
cc = Control number
vv = Data Range

(1) Bank Select

ccH	Parameter	Data Range (vvH)
00H	Bank Select MSB	00H:Normal
20H	Bank Select LSB	00H...7FH

Bank selection processing does not occur until receipt of next Program Change message.

(2) Main Volume

ccH	Parameter	Data Range (vvH)
07H	Volume MSB	00H...7FH

(3) Expression (reception only)

ccH	Parameter	Data Range (vvH)
0BH	Expression MSB	00H...7FH

(4) Damper

ccH	Parameter	Data Range (vvH)
40H	Damper MSB	00H...7FH

(5) Sostenuto

ccH	Parameter	Data Range (vvH)
42H	Sostenuto	00H-3FH:off, 40H-7FH:on

(6) Soft Pedal

ccH	Parameter	Data Range (vvH)
43H	Soft Pedal	00H-3FH:off, 40H-7FH:on

(7) Effect1 Depth (Reverb Send Level)

ccH	Parameter	Data Range (vvH)
5BH	Effect1 Depth	00H...7FH

Adjusts the reverb send level.

(8) Effect4 Depth (Variation Effect Send Level)

ccH	Parameter	Data Range (vvH)
5EH	Effect4 Depth	00H...7FH

(9) RPN

65H	RPN	MSB
64H	RPN	LSB
06H	Data Entry	MSB
26H	Data Entry	LSB
60H	Data	Increment
61H	Data	Decrement

* Parameters that are controllable with RPN

- Coarse Tune
- Fine Tune
- Pitch Bend Range

Si vous êtes très familier avec l'interface MIDI ou si vous utilisez un ordinateur pour commander votre matériel de musique au moyen de messages MIDI générés par ordinateur, les données suivantes vous seront utiles et vous aideront à commander le YDP-131/YDP-213.

Si usted está ya familiarizado con MIDI, o si emplea una computadora para controlar sus aparatos musicales con mensajes MIDI generados por computadora, los datos proporcionados en esta sección le ayudarán a controlar la YDP-131/YDP-213.

3. MODE MESSAGES

Data format: [BnH] -> [cc] -> [vv]

BnH = Control event (n = channel number)
cc = Control number
vv = Data Range

(1) All Sound Off

ccH	Parameter	Data Range (vvH)
78H	All Sound Off	00H

(2) Reset All Controllers

ccH	Parameter	Data Range (vvH)
79H	Reset All Controllers	00H

Resets controllers as follows.

Controller	Value
Expression	127 (max)
Damper Pedal	0 (off)
Sostenuto	0 (off)
Soft Pedal	0 (off)

(3) Local Control (reception only)

ccH	Parameter	Data Range (vvH)
7AH	Local Control	00H (off), 7FH (on)

(4) All Notes Off

ccH	Parameter	Data Range (vvH)
7BH	All Notes Off	00H

Switches OFF all the notes that are currently ON on the specified channel. Any notes being held by the damper or sostenuto pedal will continue to sound until the pedal is released.

(5) Omni Off (reception only)

ccH	Parameter	Data Range (vvH)
7CH	Omni Off	00H

Same processing as for All Notes Off.

(6) Omni On (reception only)

ccH	Parameter	Data Range (vvH)
7DH	Omni On	00H

Same processing as for All Notes Off.

(7) Mono (reception only)

ccH	Parameter	Data Range (vvH)
7EH	Mono	00H

Same processing as for All Sound Off.

(8) Poly (reception only)

ccH	Parameter	Data Range (vvH)
7FH	Poly	00H

Same processing as for All Sound Off.

- When Control Change is turned OFF, Control Change messages will not be transmitted or received.
- Local on/off, OMNI on/off are not transmitted. (The appropriate note off number is supplied with "All Note Off" transmission).
- When a voice bank MSB/LSB is received, the number is stored in the internal buffer regardless of the received order, then the stored value is used to select the appropriate voice when a program change message is received.
- Poly mode is always active. This mode will not change when the instrument receives MONO/POLY mode message.

4. PROGRAM CHANGE

Data format: [CnH] -> [ppH]

CnH = Program event (n = channel number)

ppH = Program change number

P.C.#=Program Change number

YDP-131/YDP-213	MSB	LSB	P.C.#
Grand Piano 1	0	122	1
Grand Piano 2	0	112	1
E.Piano	0	122	6
Harpsichord	0	122	7
Church Organ	0	123	20
Strings	0	122	49

- When program change reception is turned OFF, no program change data is transmitted or received.
- When you specify a program change as a number in the range of 0-127, specify a number that is one less than the program change number listed above. For example, to specify program change number 1, you would specify program change 0.

5. Pitch Bend Change

[EnH] -> [ccH] -> [ddH]

ccH = LSB

ddH = MSB

6. SYSTEM REALTIME MESSAGES

[rrH]

F8H: Timing clock

FAH: Start

FCH: Stop

FEH: Active sensing

Data	Transmission	Reception
F8H	Transmitted every 96 clocks	Received as 96-clock tempo timing when MIDI clock is set to External.
FAH	Song start	Song start Not received when the MIDI clock is set to Internal.
FCH	Song stop	Song stop Not received when the MIDI clock is set to Internal.
FEH	Transmitted every 200 milliseconds	If a signal is not received via MIDI for more than 400 milliseconds, the same processing will take place for All Sound Off, All Notes Off and Reset All Controllers as when those signals are received.

- If an error occurs during MIDI reception, the Damper, Sostenuto, and Soft effects for all channels are turned off and an All Note Off occurs.

7. SYSTEM EXCLUSIVE MESSAGES (Universal System Exclusive)

(1) Universal Realtime Message

Data format: [F0H] -> [7FH] -> [XnH] -> [04H] -> [01H] -> [IH] -> [mmH] -> [F7H]

MIDI Master Volume

- Simultaneously changes the volume of all channels.
- When a MIDI master volume message is received, the volume only has affect on the MIDI receive channel, not the panel master volume.

F0H = Exclusive status

7FH = Universal Realtime

7FH = ID of target device

04H = Sub-ID #1=Device Control Message

01H = Sub-ID #2=Master Volume

//H = Volume LSB

mmH = Volume MSB

F7H = End of Exclusive

or

F0H = Exclusive status

7FH = Universal Realtime

XnH = When n is received n=0~F, whichever is received.

X = don't care

04H = Sub-ID #1=Device Control Message

01H = Sub-ID #2=Master Volume

//H = Volume LSB

mmH = Volume MSB

F7H = End of Exclusive

(2) Universal Non-Realtime Message (GM On)

General MIDI Mode On

Data format: [F0H] -> [7EH] -> [XnH] -> [09H] -> [01H] -> [F7H]

F0H = Exclusive status

7EH = Universal Non-Realtime

7FH = ID of target device

09H = Sub-ID #1=General MIDI Message

01H = Sub-ID #2=General MIDI On

F7H = End of Exclusive

or

F0H = Exclusive status

7EH = Universal Non-Realtime

XnH = When received, n=0~F.

X = don't care

09H = Sub-ID #1=General MIDI Message

01H = Sub-ID #2=General MIDI On

F7H = End of Exclusive

When the General MIDI mode ON message is received, the MIDI system will be reset to its default settings.

This message requires approximately 50ms to execute, so sufficient time should be allowed before the next message is sent.

8. SYSTEM EXCLUSIVE MESSAGES (XG Standard)

(1) XG Native Parameter Change

Data format: [F0H] -> [43H] -> [1nH] -> [4CH] -> [hhH] -> [mmH] -> [l/H] -> [ddH] -> [F7H]

F0H = Exclusive status
 43H = YAMAHA ID
 1nH = When received, n=0~F.
 When transmitted, n=0.
 4CH = Model ID of XG
 hhH = Address High
 mmH = Address Mid
 l/H = Address Low
 ddH = Data

|
 |
 F7H = End of Exclusive

Data size must match parameter size (2 or 4 bytes).

When the XG System On message is received, the MIDI system will be reset to its default settings.

The message requires approximately 50ms to execute, so sufficient time should be allowed before the next message is sent.

(2) XG Native Bulk Data (reception only)

Data format: [F0H] -> [43H] -> [0nH] -> [4CH] -> [aaH] -> [bbH] -> [hhH] -> [mmH] -> [l/H] -> [ddH] ->...-> [ccH] -> [F7H]

F0H = Exclusive status
 43H = YAMAHA ID
 0nH = When received, n=0~F.
 When transmitted, n=0.
 4CH = Model ID of XG
 aaH = ByteCount
 bbH = ByteCount
 hhH = Address High
 mmH = Address Mid
 l/H = Address Low
 ddH = Data

| |
 | |
 ccH = Check sum
 F7H = End of Exclusive

- Receipt of the XG SYSTEM ON message causes reinitialization of relevant parameters and Control Change values. Allow sufficient time for processing to execute (about 50 msec) before sending this instrument another message.
- XG Native Parameter Change message may contain two or four bytes of parameter data (depending on the parameter size).
- For information about the Address and Byte Count values, refer to Table 1 below. Note that the table's Total Size value gives the size of a bulk block. Only the top address of the block (00H, 00H, 00H) is valid as a bulk data address.

9. SYSTEM EXCLUSIVE MESSAGES (Digital Piano MIDI Format)

Data format: [F0H] -> [43H] -> [73H] -> [xxH] -> [nnH] -> [F7H]

F0H = Exclusive status
 43H = Yamaha ID
 73H = Digital Piano ID
 01H = Product ID (digital piano common)
 xxH = Substatus
 nn = Control
 02H = Internal MIDI clock
 03H = External MIDI clock
 06H = Bulk Data (the bulk data follows 06H)
 F7H = End of Exclusive

10. SYSTEM EXCLUSIVE MESSAGES (Special Control)

Data format: [F0H] -> [43H] -> [73H] -> [66H] -> [11H] -> [0nH] -> [ccH] -> [vvH] -> [F7H]

F0H = Exclusive status
 43H = Yamaha ID
 73H = Digital Piano ID
 7FH = Extended Product ID
 4BH = Product ID
 11H = Special control
 0nH = Control MIDI change (n=channel number)
 cc = Control number
 vv = Value
 F7H = End of Exclusive

Control	Channel	ccH	vvH
Metronome	Always 00H	1BH	00H : off 01H : - 02H : 2/4 03H : 3/4 04H : 4/4 05H : 5/4 06H : 6/4 07H : No accent
Channel Detune ch:	00H-0FH	43H	(Sets the Detune value for each channel) 00H-7FH
Voice Reserve ch:	00H-0FH	45H	00H : Reserve off 7FH : on*

* When Volume, Expression is received for Reserve On, they will be effective from the next Key On. Reserve Off is normal.

11. SYSTEM EXCLUSIVE MESSAGES (Others)

Data format: [F0H] -> [43H] -> [1nH] -> [27H] -> [30H] -> [00H] -> [00H] -> [mmH] -> [l/H] -> [ccH] -> [F7H]

Master Tuning (XG and last message priority) simultaneously changes the pitch of all channels.

F0H = Exclusive Status
 43H = Yamaha ID
 1nH = When received, n=0~F.
 When transmitted, n=0.
 27H = Model ID of TG100
 30H = Sub ID
 00H =
 00H =
 mmH = Master Tune MSB
 l/H = Master Tune LSB
 ccH = don't care (under 7FH)
 F7H = End of Exclusive

<Table 1>

MIDI Parameter Change table (SYSTEM)

Address (H)	Size (H)	Data (H)	Parameter	Description	Default value (H)
00 00 00	4	020C - 05F4(*1)	MASTER TUNE	-50 - +50[cent] 1st bit 3 - 0 → bit 15 - 12 2nd bit 3 - 0 → bit 11 - 8 3rd bit 3 - 0 → bit 7 - 4 4th bit 3 - 0 → bit 3 - 0	00 04 00 00 400
01					
02					
03					
04	1	00 - 7F	MASTER VOLUME	0 - 127	7F
7E		00	XG SYSTEM ON	00=XG system ON	
7F		00	RESET ALL PARAMETERS	00=ON (receive only)	
TOTAL SIZE 07					

*1: Values lower than 020CH select -50 cents. Values higher than 05F4H select +50 cents.

<Table 2>

MIDI Parameter Change table (EFFECT 1)

Refer to the "Effect MIDI Map" for a complete list of Reverb, Chorus and Variation type numbers.

Address (H)	Size (H)	Data (H)	Parameter	Description	Default value (H)
02 01 00	2	00-7F 00-7F	REVERB TYPE MSB REVERB TYPE LSB	Refer to Effect MIDI Map 00 : basic type	01(=HALL1) 00
02 01 40	2	00-7F 00-7F	VARIATION TYPE MSB VARIATION TYPE LSB	Refer to Effect MIDI Map 00 : basic type	00(=Effect off) 00

• "VARIATION" refers to the EFFECT on the panel.

<Table 3>

MIDI Parameter Change table (MULTI PART)

Address (H)	Size (H)	Data (H)	Parameter	Description	Default value (H)
08 nn 11	1	00 - 7F	DRY LEVEL	0 - 127	7F

nn = Part Number

• Effect MIDI Map

REVERB

	MSB	LSB
ROOM	02H	10H
HALL 1	01H	10H
HALL 2	01H	11H
STAGE	03H	10H
OFF	00H	00H

EFFECT

	MSB	LSB
CHORUS	42H	10H
PHASER	48H	10H
TREMOLO	46H	10H
ROTARY SP	47H	10H
OFF	00H	00H

Function...	Transmitted	Recognized	Remarks	
Basic Channel	Default Changed	1 1-16	1-16 1-16	
Mode	Default Messages Altered	3 x *****	3 x x	
Note Number	: True voice	0-127 *****	0-127 0-127	
Velocity	Note ON Note OFF	o 9nH, v=1-127 x	o 9nH, v=1-127 x	
After Touch	Key's Ch's	x *1 x	x x	
Pitch Bend		x *1	o 0-24 semi	
Control Change	0,32 1 7 10 11 6, 38 64,66,67 84 91,94 96-97 100-101	o x *1 o x *1 x *1 x *1 o o x *1 o x *1 x *1 x *1	o o o o o o o o o o o	Bank Select Modulation Main Volume Panpot Expression Data Entry Portament Control Effect Depth RPN Inc, Dec RPN LSB, MSB
Prog Change	: True #	o 0 - 127 *****	o 0 - 127	
System Exclusive		o	o	
Common	: Song Pos. : Song Sel. : Tune	x x x	x x x	
System Real Time	: Clock : Commands	o o	o o	
Aux Messages	: All Sound Off : Reset All Cntrls : Local ON/OFF : All Notes OFF : Active Sense : Reset	o o x o o x	o (120,126,127) o (121) o (122) o (123-125) o x	
Notes:		*1 These Control Change messages are not transmitted via panel operation, but may be transmitted during song playback.		

Mode 1 : OMNI ON, POLY
 Mode 3 : OMNI OFF, POLY

Mode 2 : OMNI ON, MONO
 Mode 4 : OMNI OFF, MONO

o : Yes
 x : No

Specifications / Technische Daten / Caractéristiques techniques / Especificaciones

Item	YDP-131/YDP-213
Keyboard	88 keys (A-1 - C7)
Sound Source	AWM Stereo Sampling
Polyphony	64 Notes Max.
Voice Selection	6
Effect	Reverb
Volume	Master Volume
Controls	Dual, Metronome, Transpose
Pedal	Damper, Sostenuto, Soft
Demo Songs	6 Demo Songs, 50 Piano Preset Songs
Recording Function	One song 65 KB (approx. 11,000 notes)
Loading song data from a computer	Up to 10 songs; Total maximum size 352 KB
Jacks/Connectors	MIDI (IN/OUT), PHONES × 2
Main Amplifiers	6W × 2
Speakers	Oval (12cm × 6cm) × 2
Dimensions (W × D × H) (with music rest)	YDP-131: 1357mm × 420mm × 822mm [53-3/8" × 16-1/2" × 32-3/8"] (1357mm × 420mm × 971mm) [53-3/8" × 16-1/2" × 38-1/4"]
	YDP-213: 1357mm × 420mm × 817mm [53-3/8" × 16-1/2" × 32-1/8"] (1357mm × 420mm × 985mm) [53-3/8" × 16-1/2" × 38-3/4"]
Weight	37kg (81lbs., 9oz)
Accessories	Owner's Manual, "50 greats for the Piano" (Music Book), Bench (included or optional depending on locale), Quick Operation Guide, Assembly parts

- * Specifications and descriptions in this owner's manual are for information purposes only. Yamaha Corp. reserves the right to change or modify products or specifications at any time without prior notice. Since specifications, equipment or options may not be the same in every locale, please check with your Yamaha dealer.
- * Die technischen Daten und Beschreibungen in dieser Bedienungsanleitung dienen nur der Information. Yamaha Corp. behält sich das Recht vor, Produkte oder deren technische Daten jederzeit ohne vorherige Ankündigung zu verändern oder zu modifizieren. Da die technischen Daten, das Gerät selbst oder Sonderzubehör nicht in jedem Land gleich sind, setzen Sie sich im Zweifel bitte mit Ihrem Yamaha-Händler in Verbindung.
- * Les caractéristiques techniques et les descriptions du mode d'emploi ne sont données que pour information. Yamaha Corp. se réserve le droit de changer ou modifier les produits et leurs caractéristiques techniques à tout moment sans aucun avis. Du fait que les caractéristiques techniques, les équipements et les options peuvent différer d'un pays à l'autre, adressez-vous au distributeur Yamaha le plus proche.
- * Las especificaciones y descripciones de este manual del propietario tienen sólo el propósito de servir como información. Yamaha Corp. se reserva el derecho a efectuar cambios o modificaciones en los productos o especificaciones en cualquier momento sin previo aviso. Puesto que las especificaciones, equipos u opciones pueden no ser las mismas en todos los mercados, solicite información a su distribuidor Yamaha.

FCC INFORMATION (U.S.A.)

1. **IMPORTANT NOTICE: DO NOT MODIFY THIS UNIT!**

This product, when installed as indicated in the instructions contained in this manual, meets FCC requirements. Modifications not expressly approved by Yamaha may void your authority, granted by the FCC, to use the product.

2. **IMPORTANT:** When connecting this product to accessories and/or another product use only high quality shielded cables. Cable/s supplied with this product **MUST** be used. Follow all installation instructions. Failure to follow instructions could void your FCC authorization to use this product in the USA.

3. **NOTE:** This product has been tested and found to comply with the requirements listed in FCC Regulations, Part 15 for Class "B" digital devices. Compliance with these requirements provides a reasonable level of assurance that your use of this product in a residential environment will not result in harmful interference with other electronic devices. This equipment generates/uses radio frequencies and, if not installed and used according to the instructions found in the users manual, may cause interference harmful to the operation of

other electronic devices. Compliance with FCC regulations does not guarantee that interference will not occur in all installations. If this product is found to be the source of interference, which can be determined by turning the unit "OFF" and "ON", please try to eliminate the problem by using one of the following measures:

Relocate either this product or the device that is being affected by the interference.

Utilize power outlets that are on different branch (circuit breaker or fuse) circuits or install AC line filter/s.

In the case of radio or TV interference, relocate/reorient the antenna. If the antenna lead-in is 300 ohm ribbon lead, change the lead-in to co-axial type cable.

If these corrective measures do not produce satisfactory results, please contact the local retailer authorized to distribute this type of product. If you can not locate the appropriate retailer, please contact Yamaha Corporation of America, Electronic Service Division, 6600 Orangethorpe Ave, Buena Park, CA90620

The above statements apply **ONLY** to those products distributed by Yamaha Corporation of America or its subsidiaries.

* This applies only to products distributed by YAMAHA CORPORATION OF AMERICA.

(class B)

OBSERVERA!

Apparaten kopplas inte ur växelströmskällan (nätet) så länge som den är ansluten till vägguttaget, även om själva apparaten har stängts av.

ADVARSEL: Netspændingen til dette apparat er IKKE afbrudt, så længe netledningen sidder i en stikkontakt, som er tændt — også selvom der er slukket på apparatets afbryder.

VAROITUS: Laitteen toisiopiiriin kytketty käyttökytin ei irroita koko laitetta verkosta.

(standby)

For details of products, please contact your nearest Yamaha representative or the authorized distributor listed below.

Pour plus de détails sur les produits, veuillez-vous adresser à Yamaha ou au distributeur le plus proche de vous figurant dans la liste suivante.

Die Einzelheiten zu Produkten sind bei Ihrer unten aufgeführten Niederlassung und bei Yamaha Vertragshändlern in den jeweiligen Bestimmungsländern erhältlich.

Para detalles sobre productos, contacte su tienda Yamaha más cercana o el distribuidor autorizado que se lista debajo.

NORTH AMERICA

CANADA

Yamaha Canada Music Ltd.
135 Milner Avenue, Scarborough, Ontario,
M1S 3R1, Canada
Tel: 416-298-1311

U.S.A.

Yamaha Corporation of America
6600 Orangethorpe Ave., Buena Park, Calif. 90620,
U.S.A.
Tel: 714-522-9011

CENTRAL & SOUTH AMERICA

MEXICO

Yamaha de México S.A. de C.V.
Calz. Javier Rojo Gómez #1149,
Col. Guadalupe del Moral
C.P. 09300, México, D.F., México
Tel: 55-5804-0600

BRAZIL

Yamaha Musical do Brasil Ltda.
Av. Reboucas 2636-Pinheiros CEP: 05402-400
Sao Paulo-SP, Brasil
Tel: 011-3085-1377

ARGENTINA

Yamaha Music Latin America, S.A.
Sucursal de Argentina
Viamonte 1145 Piso2-B 1053,
Buenos Aires, Argentina
Tel: 1-4371-7021

PANAMA AND OTHER LATIN AMERICAN COUNTRIES/ CARIBBEAN COUNTRIES

Yamaha Music Latin America, S.A.
Torre Banco General, Piso 7, Urbanización Marbella,
Calle 47 y Aquilino de la Guardia,
Ciudad de Panamá, Panamá
Tel: +507-269-5311

EUROPE

THE UNITED KINGDOM

Yamaha-Kemble Music (U.K.) Ltd.
Sherbourne Drive, Tilbrook, Milton Keynes,
MK7 8BL, England
Tel: 01908-366700

IRELAND

Danfay Ltd.
61D, Sallynoggin Road, Dun Laoghaire, Co. Dublin
Tel: 01-2859177

GERMANY

Yamaha Music Central Europe GmbH
Siemensstraße 22-34, 25462 Rellingen, Germany
Tel: 04101-3030

SWITZERLAND/LIECHTENSTEIN

Yamaha Music Central Europe GmbH,
Branch Switzerland
Seefeldstrasse 94, 8008 Zürich, Switzerland
Tel: 01-383 3990

AUSTRIA

Yamaha Music Central Europe GmbH,
Branch Austria
Schleiergasse 20, A-1100 Wien, Austria
Tel: 01-60203900

CZECH REPUBLIC/SLOVAKIA/ HUNGARY/SLOVENIA

Yamaha Music Central Europe GmbH,
Branch Austria, CEE Department
Schleiergasse 20, A-1100 Wien, Austria
Tel: 01-602039025

POLAND

Yamaha Music Central Europe GmbH
Sp.z. o.o. Oddzial w Polsce
ul. 17 Stycznia 56, PL-02-146 Warszawa, Poland
Tel: 022-868-07-57

THE NETHERLANDS/ BELGIUM/LUXEMBOURG

Yamaha Music Central Europe GmbH,
Branch Benelux
Clarissenhof 5-b, 4133 AB Vianen, The Netherlands
Tel: 0347-358 040

FRANCE

Yamaha Musique France
BP 70-77312 Marne-la-Vallée Cedex 2, France
Tel: 01-64-61-4000

ITALY

Yamaha Musica Italia S.P.A.
Viale Italia 88, 20020 Lainate (Milano), Italy
Tel: 02-935-771

SPAIN/PORTUGAL

Yamaha-Hazen Música, S.A.
Ctra. de la Coruna km. 17, 200, 28230
Las Rozas (Madrid), Spain
Tel: 91-639-8888

GREECE

Philippos Nakas S.A. The Music House
147 Skiathou Street, 112-55 Athens, Greece
Tel: 01-228 2160

SWEDEN

Yamaha Scandinavia AB
J. A. Wettergrens Gata 1
Box 30053
S-400 43 Göteborg, Sweden
Tel: 031 89 34 00

DENMARK

YS Copenhagen Liaison Office
Generatorvej 6A
DK-2730 Herlev, Denmark
Tel: 44 92 49 00

FINLAND

F-Musiikki Oy
Kluuvikatu 6, P.O. Box 260,
SF-00101 Helsinki, Finland
Tel: 09 618511

NORWAY

Norsk filial av Yamaha Scandinavia AB
Grini Næringspark 1
N-1345 Østerås, Norway
Tel: 67 16 77 70

ICELAND

Skifan HF
Skeifan 17 P.O. Box 8120
IS-128 Reykjavik, Iceland
Tel: 525 5000

OTHER EUROPEAN COUNTRIES

Yamaha Music Central Europe GmbH
Siemensstraße 22-34, 25462 Rellingen, Germany
Tel: +49-4101-3030

AFRICA

Yamaha Corporation,
Asia-Pacific Music Marketing Group
Nakazawa-cho 10-1, Hamamatsu, Japan 430-8650
Tel: +81-53-460-2312

MIDDLE EAST

TURKEY/CYPRUS

Yamaha Music Central Europe GmbH
Siemensstraße 22-34, 25462 Rellingen, Germany
Tel: 04101-3030

OTHER COUNTRIES

Yamaha Music Gulf FZE
LB21-128 Jebel Ali Freezone
P.O.Box 17328, Dubai, U.A.E.
Tel: +971-4-881-5868

ASIA

THE PEOPLE'S REPUBLIC OF CHINA

Yamaha Music & Electronics (China) Co.,Ltd.
25/F., United Plaza, 1468 Nanjing Road (West),
Jingan, Shanghai, China
Tel: 021-6247-2211

HONG KONG

Tom Lee Music Co., Ltd.
11/F., Silvercord Tower 1, 30 Canton Road,
Tsimshatsui, Kowloon, Hong Kong
Tel: 2737-7688

INDONESIA

PT. Yamaha Music Indonesia (Distributor)
PT. Nusantara
Gedung Yamaha Music Center, Jalan Jend. Gatot
Subroto Kav. 4, Jakarta 12930, Indonesia
Tel: 21-520-2577

KOREA

Yamaha Music Korea Ltd.
Tong-Yang Securities Bldg. 16F 23-8 Yoido-dong,
Yongdungpo-ku, Seoul, Korea
Tel: 02-3770-0660

MALAYSIA

Yamaha Music Malaysia, Sdn., Bhd.
Lot 8, Jalan Perbandaran, 47301 Kelana Jaya,
Petaling Jaya, Selangor, Malaysia
Tel: 3-78030900

PHILIPPINES

Yupangco Music Corporation
339 Gil J. Puyat Avenue, P.O. Box 885 MCPO,
Makati, Metro Manila, Philippines
Tel: 819-7551

SINGAPORE

Yamaha Music Asia Pte., Ltd.
#03-11 A-Z Building
140 Paya Lebar Road, Singapore 409015
Tel: 747-4374

TAIWAN

Yamaha KHS Music Co., Ltd.
3F, #6, Sec.2, Nan Jing E. Rd. Taipei.
Taiwan 104, R.O.C.
Tel: 02-2511-8688

THAILAND

Siam Music Yamaha Co., Ltd.
891/1 Siam Motors Building, 15-16 floor
Rama 1 road, Wangmai, Pathumwan
Bangkok 10330, Thailand
Tel: 02-215-2626

OTHER ASIAN COUNTRIES

Yamaha Corporation,
Asia-Pacific Music Marketing Group
Nakazawa-cho 10-1, Hamamatsu, Japan 430-8650
Tel: +81-53-460-2317

OCEANIA

AUSTRALIA

Yamaha Music Australia Pty. Ltd.
Level 1, 99 Queensbridge Street, Southbank,
Victoria 3006, Australia
Tel: 3-9693-5111

NEW ZEALAND

Music Houses of N.Z. Ltd.
146/148 Captain Springs Road, Te Papapa,
Auckland, New Zealand
Tel: 9-634-0099

COUNTRIES AND TRUST TERRITORIES IN PACIFIC OCEAN

Yamaha Corporation,
Asia-Pacific Music Marketing Group
Nakazawa-cho 10-1, Hamamatsu, Japan 430-8650
Tel: +81-53-460-2312

HEAD OFFICE Yamaha Corporation, Pro Audio & Digital Musical Instrument Division
Nakazawa-cho 10-1, Hamamatsu, Japan 430-8650
Tel: +81-53-460-3273



Yamaha Manual Library
<http://www.yamaha.co.jp/manual/>

U.R.G., Pro Audio & Digital Musical Instrument Division, Yamaha Corporation
© 2005 Yamaha Corporation

WF16260 5XXAPXXX.X-01A0
Printed in China

Free Manuals Download Website

<http://myh66.com>

<http://usermanuals.us>

<http://www.somanuals.com>

<http://www.4manuals.cc>

<http://www.manual-lib.com>

<http://www.404manual.com>

<http://www.luxmanual.com>

<http://aubethermostatmanual.com>

Golf course search by state

<http://golfingnear.com>

Email search by domain

<http://emailbydomain.com>

Auto manuals search

<http://auto.somanuals.com>

TV manuals search

<http://tv.somanuals.com>