



# CONCERT VIBRAPHONES

YV-4110/3910/3710/2700/2700G/520

Owner's Manual

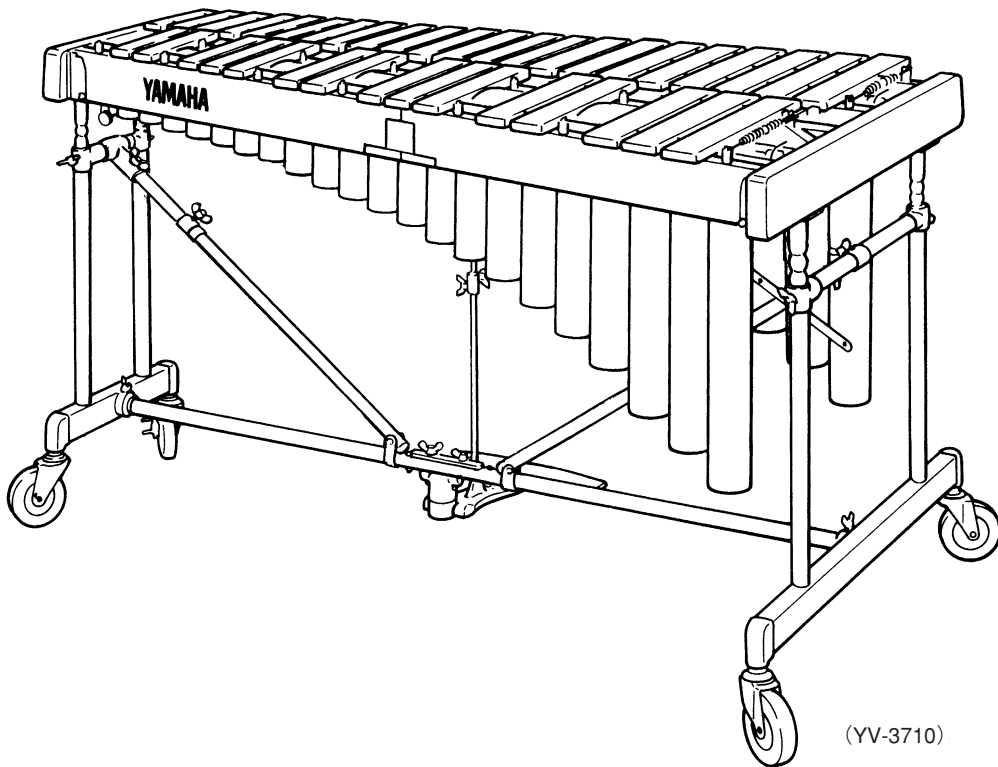
Руководство пользователя

使用手册

사용설명서

Русский / English

한국어 / 中文



Make sure to read the "Safety Precautions" on page 4 and the "PRECAUTIONS" on page 5.

Обязательно прочтите разделы «Меры безопасности» на стр. 8 и «МЕРЫ ПРЕДОСТОРОЖНОСТИ» на стр. 9.

务请阅读第 32 页的“安全注意事项”和第 33 页的“注意事项”。

34 페이지의 “안전 주의사항” 및 35 페이지의 “주의사항” 을 반드시 읽어 주십시오 .

# SPECIAL MESSAGE SECTION

---

This product utilizes an external power supply (adapter). DO NOT connect this product to any power supply or adapter other than one described in the manual, on the name plate, or specifically recommended by Yamaha.

**WARNING:** Do not place this product in a position where anyone could walk on, trip over, or roll anything over power or connecting cords of any kind. The use of an extension cord is not recommended! If you must use an extension cord, the minimum wire size for a 25' cord (or less) is 18 AWG. NOTE: The smaller the AWG number, the larger the current handling capacity. For longer extension cords, consult a local electrician.

This Product should be used only with the components supplied or; a cart, rack, or stand that is recommended by Yamaha. If a cart, etc., is used, please observe all safety markings and instructions that accompany the accessory product.

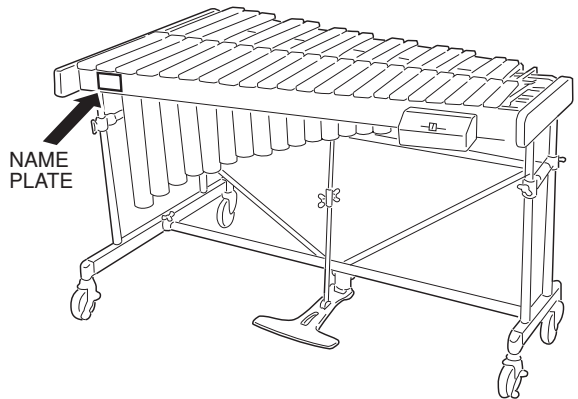
**SPECIFICATIONS SUBJECT TO CHANGE:** The information contained in this manual is believed to be correct at the time of printing. However, Yamaha reserves the right to change or modify any of the specifications without notice or obligation to update existing units.

**NOTICE:** Service charges incurred due to lack of knowledge relating to how a function or effect works (when the unit is operating as designed) are not covered by the manufacturer's warranty; and are therefore the owners responsibility. Please study this manual carefully and consult your dealer before requesting service.

**ENVIRONMENTAL ISSUES:** Yamaha strives to produce products that are both user safe and environmentally friendly. We sincerely believe that our products and the production methods used to produce them, meet these goals. In keeping with both the letter and the spirit of the law, we want you to be aware of the following:

**Disposal Notice:** Should this Product become damaged beyond repair, or for some reason its useful life is considered to be at an end, please observe all local, state, and federal regulations that relate to the disposal of products that contain lead, batteries, plastics, etc. If your dealer is unable to assist you, Please contact Yamaha directly.

**NAME PLATE LOCATION:** The name Plate is located on the player side of the product. The model number, serial number, power requirements, etc., are located on this plate. You should record the model number, serial number, and the date of purchase in the spaces provided below and retain this manual as a permanent record of your purchase.



**Model** \_\_\_\_\_

**Serial No.** \_\_\_\_\_

**Purchase Date** \_\_\_\_\_

---

## PLEASE KEEP THIS MANUAL

---

## Information for Users on Collection and Disposal of Old Equipment and used Batteries



These symbols on the products, packaging, and/or accompanying documents mean that used electrical and electronic products and batteries should not be mixed with general household waste.

For proper treatment, recovery and recycling of old products and used batteries, please take them to applicable collection points, in accordance with your national legislation and the Directives 2002/96/EC and 2006/66/EC.

By disposing of these products and batteries correctly, you will help to save valuable resources and prevent any potential negative effects on human health and the environment which could otherwise arise from inappropriate waste handling.

For more information about collection and recycling of old products and batteries, please contact your local municipality, your waste disposal service or the point of sale where you purchased the items.



### [For business users in the European Union]

If you wish to discard electrical and electronic equipment, please contact your dealer or supplier for further information.



### [Information on Disposal in other Countries outside the European Union]

These symbols are only valid in the European Union. If you wish to discard these items, please contact your local authorities or dealer and ask for the correct method of disposal.

**Cd**

### Note for the battery symbol (bottom two symbol examples):

This symbol might be used in combination with a chemical symbol. In this case it complies with the requirement set by the Directive for the chemical involved.

## Информация для пользователей по сбору и утилизации старой аппаратуры и использованных батареек



Эти знаки на аппаратуре, упаковках и в сопроводительных документах указывают на то, что подержанные электрические и электронные приборы и батарейки не должны выбрасываться вместе с обычным домашним мусором.

Для правильной обработки, хранения и утилизации старой аппаратуры и использованных батареек пожалуйста сдавайте их в соответствующие сборные пункты, согласно вашему национальному законодательству и директив 2002/96/EC и 2006/66/EC.

При правильном отделении этих товаров и батареек, вы помогаете сохранять ценные ресурсы и предотвращать вредное влияние на здоровье людей и окружающую среду, которое может возникнуть из-за несоответствующего обращения с отходами.

За более подробной информацией о сборе и утилизации старых товаров и батареек пожалуйста обращайтесь в вашу локальную администрацию, в ваш приёмный пункт или в магазин где вы приобрели эти товары.



### [Для представителей компаний в Европейском Союзе]

Если вы хотите избавиться от электрической или электронной аппаратуры, пожалуйста обратитесь к вашему продавцу или поставщику за полной информацией.



### [Информация по утилизации в других странах за пределами Европейского Союза]

Эти знаки действительны только на территории Европейского Союза. Если вы хотите избавиться от этих предметов, пожалуйста обратитесь в вашу локальную администрацию или продавцу и спросите о правильном способе утилизации.

**Cd**

### Обратите внимание на знак для батареек (два знака на задней стороне):

Этот знак может использоваться в комбинации со знаком указывающим о содержании химикалий. В этом случае это удовлетворяет требованиям установленными Директивой по использованию химикалий.

# Safety Precautions

Please obey the following instructions in order to use your vibraphone in a safe manner. Particularly in the case of children, a responsible adult should provide proper instruction on how to properly use and treat the instrument before use.

**In order to prevent fire, electric shock, and injury, make sure that all precautions described below are obeyed.**

## About the icons

Icons are used in this “Safety Precautions” section to promote the safe use of this instrument, and to protect you and others from harm and property damage. Please fully understand the meaning of the icons before reading the instructions.



This icon urges caution (includes dangers and warnings).



This icon indicates actions that are prohibited. For example: Do not dismantle.



This icon indicates special instructions that should be strictly followed.



For example: Unplug the electric plug from the outlet.



## Warning

**Disregard of the warnings denoted with this mark and misuse of the product can lead to death or serious injury.**



Before using the vibraphone, please thoroughly read the following instructions and the Owner's Manual.



Do not dismantle or modify the vibraphone's controller or driver. Doing so can cause fire or electrical shock.



Repairs or part replacement should not be attempted unless instructions are provided in the manual.



Do not use or store the instrument in any of the following locations. Doing so can cause fire or electrical shock.

- In places subject to high temperatures (near a heating device or in direct sunlight, etc.).
- In places where the instrument may be exposed to moisture (bathroom, on wet floors, etc.) and excessive humidity.
- In places where the instrument may be exposed to rain.
- In places with excessive dust.
- In places subject to vibrations.



When using the AC adapter, do not excessively bend the power cord, or place heavy objects on the cord. Doing so may damage the cord causing fire or electrical shock.



Do not play or roughhouse around the instrument. Bumping into the instrument can cause injury. It can also cause the instrument to overturn. Do not allow children to play around the instrument.



Do not lean against or climb onto the instrument. Doing so can cause the instrument to overturn resulting in serious injury.



Never put foreign objects (combustible objects, coins, wire, etc.) or liquids (water, juice, etc.) in the drive unit. Doing so can cause fire and electric shock.



If one of the following occurs, turn off the power, unplug the AC adapter and request repair as soon as possible.

- If the AC adapter or power cord becomes damaged.
- If foreign objects or liquids have gotten into the drive unit.
- If the drive unit gets wet (rain, etc.).
- If the drive unit operates abnormally or is broken.



Never place the instrument on a sloping or unstable surface or platform, etc. Doing so can cause the instrument to fall over resulting in injury.



When moving the instrument on its casters, only move across smooth, flat surfaces. Hold the instrument by its side frames and push forward slowly.

When moving the instrument on its casters,

1. Avoid moving the instrument on surfaces that are sloped or uneven. The instrument can overturn, run out of control, and be a danger.
2. Never run with the instrument. The instrument may become impossible to control and crash into a wall causing serious injury.



If the instrument must be lifted or carried, do so with two or more people using both hands to lift it by the side frames.

\* Vibraphone weight  
 YV-4110: 64kg  
 YV-3910: 61kg  
 YV-3710: 60kg  
 YV-2700/2700G: 57kg  
 YV-520: 31kg

# Safety Precautions



## Caution

Disregard of the warnings denoted with this mark, or misuse of the product can result in injury or property damage.

Do not use the instrument in locations with poor ventilation.	When adjusting the playing surface height (described on page 29), make sure that the procedure is performed by at least two persons. Attempting to adjust the height alone can result in the instrument overturning and create a danger.
Never pull on the cord when disconnecting the AC adapter from the outlet. Always hold the AC adapter when connecting or disconnecting the power.	Never touch the areas shown below when adjusting the height. Doing so can result in pinched hands. Make sure to hold the side frame when making height adjustments.
Always disconnect the AC adapter from the outlet when the instrument is not used for any extended period of time.	
Always use an AC adapter that meets YAMAHA specifications. The use of any other AC adapter may cause damage.	Tighten bolts securely after determining the desired height. Using the instrument with loose bolts can result in the instrument collapsing, noise, or other troubles. Tighten the bolts occasionally.
Never place your hands or feet underneath the pedal. Doing so can result in pinched hands or feet.	
Never touch the rotating fans. Doing so can result in pinched fingers, etc.	
Never use the mallets for anything other than playing the instrument. Doing so can result in injury or accidents. Do not allow children to use the mallets in any way that may pose a danger to themselves or others.	
Lock the stoppers on the casters when the instrument is not in use.	

## PRECAUTIONS

Please read the following instructions carefully before using your vibes.

### ● Do Not Use Outdoors

Avoid using the instrument outdoors. Avoid exposure to rain or moisture.

### ● Handling

- Do not use hard orchestra bell mallets or other hard objects on your vibes. The resulting dents or scratches in the tone bars could impair the sound.
- Rough handling of the controller and/or the driver may cause damage to the internal circuitry.

### ● Moving and Transporting the Instrument

- Move the instrument carefully to avoid shocks. Before moving the instrument, make sure that the AC adapter is disconnected and the caster brakes are released. Also make sure to lift the instrument slightly when moving over rough surfaces.
- When the instrument must be transported to a different location make sure to fully disassemble it, taking care to pack each component properly. Disassembly steps are in the opposite order of assembly.

### ● Maintenance

The tone bars should be polished from time to time using a soft and dry cloth or silicone cloth. Stains that cannot be removed with a dry cloth may be wiped off using a small amount of ethyl alcohol. Never use thinner or benzene or a wet cloth for cleaning purposes.

### ● Keep This Manual for Future Reference

After reading, make sure to keep the manual in a safe place.

### Assembly Cautions

- When assembling/disassembling the instrument, make sure to follow the procedure outlined in this manual. Assembly in the wrong order may impair the performance and functionality of the instrument or cause noise.
- Make sure to adjust the wire clip positions after assembly. (YV-4110/3910/3710: P. 23)
- Height adjustment of the striking surface (YV-4110/3910/3710: P. 24, YV-2700/2700G/520: P. 31) should be performed by **AT LEAST 2 PERSONS**.
- After final adjustment of the legs the fixing screws must be tightened securely to prevent loosening. Looseness may cause the instrument to shift during performance and can also cause noise and other problems. Retighten the screws from time to time.

# Précautions à observer

Il est important que vous respectiez les instructions ci-dessous pour utiliser votre vibraphone en toute sécurité. Plus particulièrement dans les cas où des enfants sont impliqués, un adulte responsable doit leur expliquer comment utiliser et manipuler l'instrument avant de les laisser s'en servir.

**Pour éviter tout risque d'incendie, de décharge électrique ou de blessure, veillez à l'observation de toutes les précautions ci-dessous.**



Des icônes sont utilisées dans cette section pour rendre plus claires les instructions de sécurité permettant d'éviter les risques de blessure et de dégâts matériels. Veuillez bien lire les consignes et comprendre le sens de chaque icône avant de lire le reste de ce mode d'emploi.



Cette icône vous recommande d'être attentif (et peut signaler des dangers et avertissements)



Cette icône signale des actions interdites.



Exemple:  
Ne pas démonter.



Cette icône signale des instructions spéciales qui doivent absolument être suivies.



Exemple:  
Débrancher le cordon d'alimentation de la prise secteur.



## Avertissement

**Si vous négligez les avertissements signalés par ce symbole et si vous utilisez l'instrument de manière incorrecte, il peut en résulter mort d'homme ou blessures.**



Avant d'utiliser le vibraphone, lisez attentivement les instructions ci-dessous et l'intégralité du mode d'emploi.



Ne démontez pas et ne cherchez pas à modifier le contrôleur ou le boîtier d'entraînement du vibraphone. Vous risqueriez de subir une décharge électrique.



Ne tentez pas de réparer ou de remplacer des pièces en l'absence d'instructions correspondantes dans ce manuel.



N'utilisez pas et ne stockez pas l'instrument dans un des environnements ci-dessous; vous risqueriez de causer un incendie ou de subir une décharge électrique.

- Lieux soumis à des températures élevées (à côté d'un radiateur, exposé au soleil, etc.).
- Lieux soumis une humidité excessive (salle de bains, sol mouillé, cave, etc.).
- Lieux exposés à la pluie.
- Lieux exposés à la poussière de façon excessive.
- Lieux soumis à des vibrations.



Lorsque vous utilisez l'adaptateur secteur, ne tordez pas le cordon d'alimentation de façon excessive et ne placez pas d'objet lourd sur ce cordon. En cas d'inobservation de ces consignes, le cordon pourrait causer un incendie ou vous faire subir une décharge électrique.



Ne jouez pas, ne soyez pas turbulent à proximité de l'instrument. Vous pourriez vous y cogner et vous blesser. L'instrument pourrait également tomber. Éloignez les enfants de l'instrument.



Ne vous appuyez pas sur l'instrument et ne montez pas dessus. Il pourrait tomber et blesser quelqu'un.



Ne placez pas d'objet étranger (objets combustibles, pièces de monnaie, fil électrique, etc.) ou de liquide (eau, jus de fruit, etc.) sur le boîtier d'entraînement. Vous risqueriez de causer un incendie ou de subir une décharge électrique.



Si l'un des événements suivants se produits, mettez l'instrument hors tension, débranchez l'adaptateur secteur de la prise de courant et sollicitez une intervention dès que possible.

- Si l'adaptateur secteur ou le cordon d'alimentation est endommagé.
- Si des objets étrangers ou des liquides ont pénétré dans le boîtier d'entraînement.
- Si le boîtier d'entraînement est mouillé (par la pluie, etc.)
- Si le boîtier d'entraînement fonctionne de façon anormale ou est cassé.



Ne placez en aucun cas l'instrument sur un plan incliné ou instable. Il pourrait tomber ou se retourner et blesser quelqu'un.



Lorsque vous déplacez l'instrument en le faisant rouler sur ses roulettes, ne le déplacez que sur des surfaces planes et lisses. Tenez l'instrument par son châssis et poussez doucement.

Lorsque vous déplacez l'instrument sur ses roulettes :

1. Évitez de le faire passer sur des surfaces en pente, inégales ou sur du gravier. Il pourrait s'effondrer ou vous échapper.
2. Ne courez pas avec l'instrument. Ce dernier pourrait devenir impossible à arrêter, heurter un mur et être à l'origine de blessures graves.



Si vous devez soulever ou porter l'instrument, soyez au moins deux personnes en utilisant les deux mains pour le soulever par les côtés du châssis.

\* Poids du vibraphone  
YV-4110: 64 kg  
YV-3910: 61 kg  
YV-3710: 60 kg  
YV-2700/2700G: 57 kg  
YV-520: 31 kg

# Précautions à observer



## Attention

Si vous négligez les avertissements signalés par ce symbole, vous pourriez infliger des blessures ou des handicaps à des personnes ou causer la perte de biens matériels.



N'utilisez pas l'instrument dans des endroits mal ventilés.



Lorsque l'instrument n'est pas utilisé, bloquez les freins des roulettes.



Ne tirez jamais sur le cordon d'alimentation pour débrancher l'adaptateur secteur de la prise de courant. Tenez toujours l'adaptateur lorsque vous le branchez et le débranchez.



Lors du réglage en hauteur de l'instrument, veillez à effectuer la procédure à deux personnes. Toute tentative de réglage par une seule personne pourrait provoquer le renversement de l'instrument et créer un danger.



Débranchez toujours l'adaptateur secteur de la prise de courant lorsque l'instrument n'est pas utilisé pendant une période prolongée.



Ne touchez jamais les zones illustrées ci-dessous lorsque vous effectuez le réglage en hauteur. Vous pourriez vous pincer les doigts. Veillez à tenir l'instrument par les côtés.



Utilisez toujours un adaptateur secteur conforme aux spécifications YAMAHA. L'utilisation d'un autre adaptateur secteur pourrait causer des dommages.



Ne placez jamais les mains ou les pieds sous la pédale. Vous risqueriez de vous pincer les pieds ou les doigts.



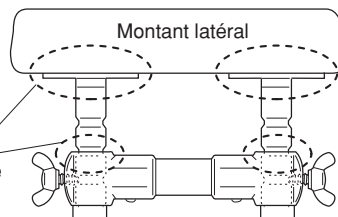
Ne touchez jamais les ailettes tournantes. Vous pourriez vous blesser les doigts.



N'utilisez en aucun cas les baguettes pour autre chose que pour jouer de l'instrument. Vous pourriez vous blesser ou causer un accident. Ne laissez pas les enfants utiliser ces baguettes de façon dangereuse pour eux ou pour d'autres.



Serrez fermement les vis après avoir déterminé la hauteur souhaitée. Si les vis sont mal serrées, l'instrument peut s'écrouler, faire du bruit ou être la cause d'autres désagréments. De temps à autre, resserrez ces vis.



## Information concernant la Collecte et le Traitement des piles usagées et des déchets d'équipements électriques et électroniques



Les symboles sur les produits, l'emballage et/ou les documents joints signifient que les produits électriques ou électroniques usagés ainsi que les piles ne doivent pas être mélangés avec les déchets domestiques habituels. Pour un traitement, une récupération et un recyclage appropriés des déchets d'équipements électriques et électroniques et des piles usagées, veuillez les déposer aux points de collecte prévus à cet effet, conformément à la réglementation nationale et aux Directives 2002/96/EC et 2006/66/EC.

En vous débarrassant correctement des déchets d'équipements électriques et électroniques et des piles usagées, vous contribuerez à la sauvegarde de précieuses ressources et à la prévention de potentiels effets négatifs sur la santé humaine qui pourraient advenir lors d'un traitement inapproprié des déchets.



Pour plus d'informations à propos de la collecte et du recyclage des déchets d'équipements électriques et électroniques et des piles usagées, veuillez contacter votre municipalité, votre service de traitement des déchets ou le point de vente où vous avez acheté les produits.



### [Pour les professionnels dans l'Union Européenne]

Si vous souhaitez vous débarrasser des déchets d'équipements électriques et électroniques veuillez contacter votre vendeur ou fournisseur pour plus d'informations.

### [Information sur le traitement dans d'autres pays en dehors de l'Union Européenne]

Ces symboles sont seulement valables dans l'Union Européenne. Si vous souhaitez vous débarrasser de déchets d'équipements électriques et électroniques ou de piles usagées, veuillez contacter les autorités locales ou votre fournisseur et demander la méthode de traitement appropriée.

Cd

### Note pour le symbole "pile" (deux exemples de symbole ci-dessous):

Ce symbole peut être utilisé en combinaison avec un symbole chimique. Dans ce cas il respecte les exigences établies par la Directive pour le produit chimique en question.



# Меры безопасности

Для обеспечения безопасности использования Вашего вибрафона, пожалуйста, выполняйте приведенные ниже инструкции. В частности, для детей перед началом использования инструмента следует провести надлежащий инструктаж по использованию и уходу за вибрафоном.

**Во избежание возгорания, поражения электрическим током или получения травмы убедитесь, что соблюдаются все меры предосторожности, приведенные ниже.**

## О знаках

Знаки, используемые в разделе «Меры безопасности», предназначены для обеспечения безопасности эксплуатации данного инструмента, а также для защиты Вас и других от травм и повреждения имущества. Прежде чем прочесть инструкцию, изучите значение каждого знака.



Данный знак указывает на необходимость соблюдения осторожности (включая опасности и предупреждения).



Данный знак означает запрещенные действия.



Данный знак означает специальные инструкции, которые следует строго выполнять.



Например: Не разбирать.



Например: Отсоедините штекер электропитания от настенной розетки.



## Предупреждение

**Игнорирование предупреждений с данным знаком и неправильное использование данного изделия могут привести к смерти или серьезной травме.**



Перед использованием вибрафона, пожалуйста, полностью прочтите инструкции, приведенные ниже, и руководство пользователя.



Не разбирайте и не модифицируйте контроллер или привод вибрафона. Это может вызвать возгорание или поражение электрическим током.



Не следует пытаться самостоятельно проводить ремонт или замену запчастей, если в настоящем руководстве не приведены такие указания.



Не используйте и не храните инструмент в следующих местах. Это может вызвать возгорание или поражение электрическим током.

- В местах с высокой температурой (вблизи нагревательного оборудования или в местах воздействия прямого солнечного света и т.п.).
- В местах, где инструмент подвержен воздействию влаги (ванная комната, на мокром полу и т.п.) и в местах с чрезмерной влажностью.
- В местах, где инструмент может попасть под дождь.
- В местах с чрезмерной запыленностью.
- В местах, подверженных вибрациям.



При использовании адаптера переменного тока не скручивайте шнур электропитания и не ставьте на шнур тяжелые предметы. Это может повредить шнур и вызвать возгорание или поражение электрическим током.



Нельзя играть в игры или толкаться возле инструмента. Натолкнувшись на инструмент, Вы можете получить травму. Это также может вызвать переворачивание инструмента. Не позволяйте детям играть в игры возле инструмента.



Не наклоняйте инструмент и не взбирайтесь на него сверху. Это может вызвать переворачивание инструмента и причинить Вам травму.



Не вставляйте в узел привода посторонние предметы (воспламеняемые предметы, монеты, проводку и т.п.) и не наливайте жидкости (воду, сок и т.п.). Это может вызвать возгорание и поражение электрическим током.



При возникновении приведенных ниже ситуаций отключите питание, отсоедините адаптер переменного тока и как можно скорее обратитесь за ремонтом.

- Если адаптер переменного тока или шнур электропитания поврежден.
- Если в узел привода попали посторонние предметы или жидкости.
- При намокании узла привода (под дождем и т.п.).
- Если узел привода работает неправильно или сломан.



Никогда не размещайте инструмент на наклонной, неустойчивой и т.п. площадке. Это может привести к падению инструмента и причинению Вам травмы.



При перемещении инструмента на его роликах перемещайте его только по гладким плоским поверхностям. Держите инструмент за края рамы и медленно толкайте его вперед.

При перемещении инструмента на его роликах:

1. Старайтесь не перемещать инструмент по наклонным или неустойчивым поверхностям. Инструмент может перевернуться, выйти из-под контроля и стать источником опасности.
2. Никогда не бегите с инструментом. Может случиться так, что инструментом нельзя будет управлять, и столкновение инструмента со стеной приведет к тяжелой травме.



Если требуется поднять или перенести инструмент, выполняйте это вдвоем, поднимая инструмент обеими руками за края рамы.

\* Масса вибрафона  
 YV-4110: 64 кг  
 YV-3910: 61 кг  
 YV-3710: 60 кг  
 YV-2700/2700G: 57 кг  
 YV-520: 31 кг



# Меры безопасности

 <b>Внимание</b>		<b>Игнорирование предупреждений с данным знаком и неправильное использование данного изделия могут привести к травме или повреждению имущества.</b>	
 Не используйте инструмент в местах с плохой вентиляцией.	 Блокируйте ролики, если не будете использовать инструмент.		
 Никогда не тяните за шнур, отсоединяя адаптер переменного тока от розетки. Всегда придерживайте адаптер переменного тока при подключении или отключении электропитания.	 При регулировке высоты игровой поверхности (описано на стр. 29) убедитесь, что процедура выполняется, по меньшей мере, двумя лицами. Попытка регулировки высоты в одиночку может вызвать переворачивание инструмента и может представлять собой опасность.		
 Всегда отсоединяйте адаптер переменного тока от розетки, если не будете использовать инструмент в течение длительного периода времени.	 При регулировке высоты никогда не прикасайтесь к местам, показанным ниже. Это может привести к прищемлению рук. При выполнении регулировок высоты убедитесь, что удерживаете боковую раму.		
 Всегда используйте адаптер переменного тока, который соответствует техническим характеристикам YAMAHA. Использование какого-либо другого адаптера может привести к повреждению.			
 Никогда не помещайте руки или ноги под педаль. Это может привести к тому, что Вы прищемите руки или ноги.	 <p>Боковая рама</p> <p>При регулировке высоты не касайтесь этих мест.</p>		
 Никогда не прикасайтесь к вращающимся лопастям резонаторов. Это может прищемить пальцы и т.п.			
 Никогда не используйте ударные палочки ни для чего другого, кроме как для игры на инструменте. Это может привести к травме или несчастным случаям. Не позволяйте детям использовать ударные палочки ни для чего, что может представлять опасность для них или для других людей.			
	 Определив нужную высоту, надежно затяните винты. Использование инструмента с ослабленными винтами может привести к поломке инструмента, шуму или другим проблемам. Время от времени затягивайте винты.		

## МЕРЫ ПРЕДОСТОРОЖНОСТИ

Перед использованием вибратона, пожалуйста, внимательно прочтите следующие инструкции.

### ● Не используйте вне помещения

Избегайте использования инструмента вне помещения. Не подвергайте инструмент воздействию дождя или влаги.

### ● Обращение с инструментом

- Не используйте для игры на вибратоне колотушки для оркестровых колоколов или другие твердые предметы. Образовавшиеся вмятины или царапины на тоновых пластинах могут нарушить звучание.
- Неосторожное обращение с контроллером и/или приводом может привести к повреждению встроенной печатной платы.

### ● Перемещение и транспортировка инструмента

- Перемещайте инструмент осторожно, избегая ударов. Перед перемещением инструмента убедитесь, что отсоединили адаптер переменного тока, а также не забудьте отпустить тормоза на роликах. Также не забывайте приподнимать инструмент при его перемещении по неровным поверхностям.
- Если инструмент требуется транспортировать в другое место, обязательно полностью разберите его, упаковав при этом каждую деталь надлежащим образом. Разборка выполняется в порядке, обратном сборке.

### ● Уход за инструментом

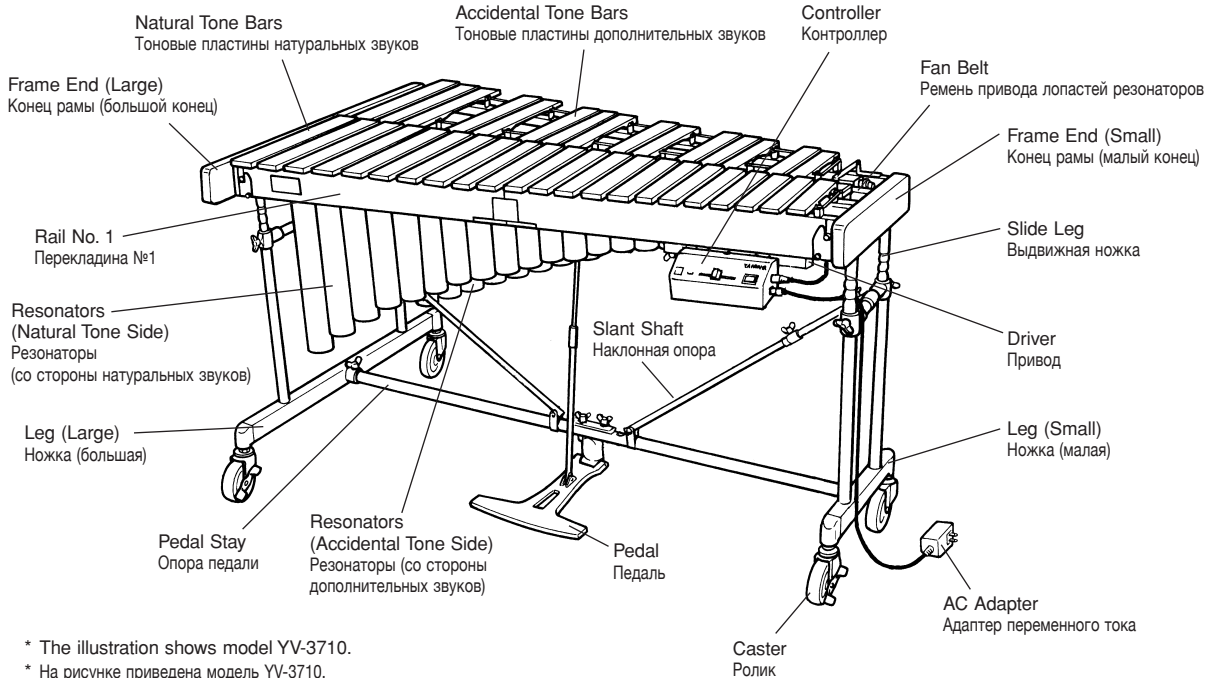
Время от времени тоновые пластины следует полировать чистой и сухой тканью или силиконовой тканью. Пятна, которые не удается устранить сухой тканью, можно удалить с помощью небольшого количества этилового спирта. Никогда не используйте для очистки растворитель или бензин либо влажную ткань.

### ● Сохраните данное руководство для будущего использования

После прочтения храните руководство в надежном месте.

### Меры предосторожности при сборке

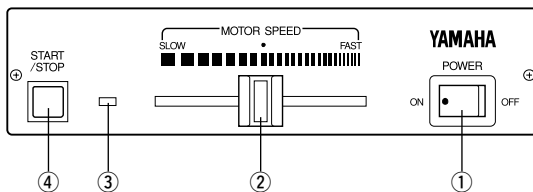
- Во время сборки/разборки инструмента обязательно соблюдайте процедуры, приведенные в данном руководстве. Сборка в неправильном порядке может привести к нарушению характеристики и функции инструмента либо вызвать появление шумов.
- Убедитесь в том, что после сборки отрегулировали положение скобы крепления электропроводки. (Для модели YV-4110/3910/3710: см. стр. 23)
- Регулировку высоты ударной поверхности (для модели YV-4110/3910/3710: см. стр. 24, для модели YV-2700/2700G/520: см. стр. 31) следует выполнять, **ПО МЕНЬШЕЙ МЕРЕ, ВДВОЕМ**.
- После завершения регулировки ножек фиксирующие винты следует надежно затянуть во избежание их ослабления. Ослабление может привести к перемещению инструмента во время игры, а также вызывать шум и создавать другие проблемы. Время от времени подтягивайте винты.



## ■ Vibes Drive Unit / Узел привода вибратона

### ● Controller (Player Side)

Контроллер (со стороны исполнителя)



① **POWER Switch**

Turns the power on and off.

② **MOTOR SPEED Slider**

Controls the fan rotation speed.

③ **LED Indicator**

Lights when the power is turned on and flashes while the fan is rotating.

④ **START/STOP Button**

Starts and stops fan rotation.

⑤ **DC 12-15V IN Jack**

⑥ **MOTOR OUT Terminal**

⑦ **MOTOR IN Terminal**

⑧ **8P DIN Cable**

⑨ **AC Adapter**

① **Выключатель POWER**

Включает и выключает питание.

② **Ползунок MOTOR SPEED**

Управляет частотой вибрата.

③ **Светодиодный индикатор**

Загорается при включении питания и мигает при вращении лопастей резонаторов.

④ **Кнопка START/STOP**

Запускает и останавливает вращение лопастей резонаторов.

⑤ **Гнездо DC 12-15V IN**

⑥ **Разъем MOTOR OUT**

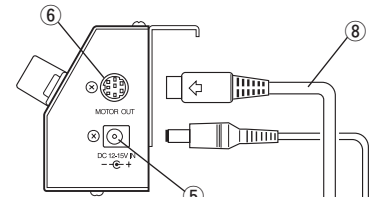
⑦ **Разъем MOTOR IN**

⑧ **Кабель 8P DIN**

⑨ **Адаптер переменного тока**

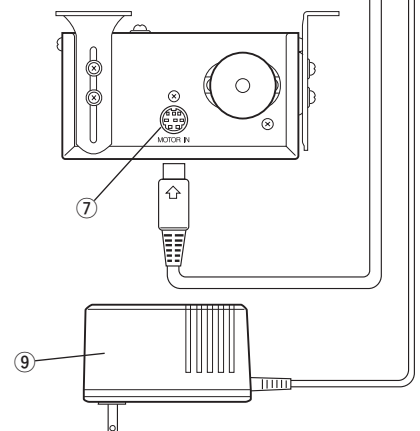
### ● Controller (Right Side)

Контроллер (с правой стороны)



### ● Driver (Player Side)

Привод (со стороны исполнителя)



# Confirmation of packing contents

## Проверка содержимого комплекта

YV-4110/3910/3710

The shipping carton of your YV-4110/3910/3710 should contain the parts shown below. Before assembling the instrument, confirm that all parts are included as listed.

\* In the event that a part is missing, please contact the shop where the instrument was purchased.

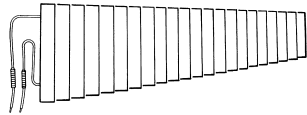
В картонной коробке, в которой поставляется Ваш YV-4110/3910/3710, должны быть в наличии компоненты, показанные ниже.

Перед сборкой инструмента убедитесь в наличии всех перечисленных компонентов.

\* В случае если какой-либо компонент отсутствует, пожалуйста, обратитесь в магазин, где был приобретен инструмент.

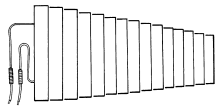
① Natural Tone Bars x 1

① Тоновые пластины натуральных звуков x 1



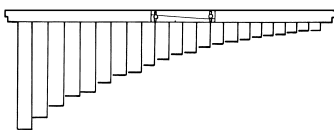
② Accidental Tone Bars x 1

② Тоновые пластины дополнительных звуков x 1



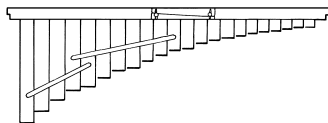
③ Resonators (Natural Tone Side) x 1

③ Резонаторы (со стороны натуральных звуков) x 1



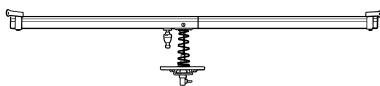
④ Resonators (Accidental Tone Side) x 1

④ Резонаторы (со стороны дополнительных звуков) x 1



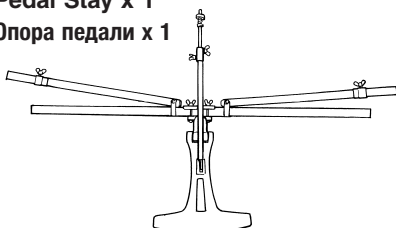
⑤ Sustain Damper x 1

⑤ Демпфер x 1



⑥ Pedal Stay x 1

⑥ Опора педали x 1



⑦ Rail (1) : Player Side x 1

⑦ Перекладина (1) :  
Страна исполнителя x 1



⑧ Rail (2) : Player Side x 1

⑧ Перекладина (2) :  
Страна исполнителя x 1



⑨ Rail (3) : Audience Side x 1

⑨ Перекладина (3) :  
Страна аудитории x 1



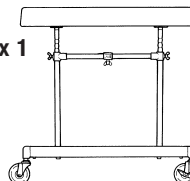
⑩ Rail (4) : Audience Side x 1

⑩ Перекладина (4) :  
Страна аудитории x 1



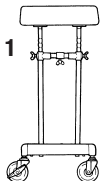
⑪ Leg (Large) x 1

⑪ Ножка (большая) x 1



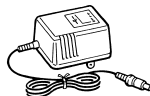
⑫ Leg (Small) x 1

⑫ Ножка (малая) x 1



⑬ AC Adapter x 1

⑬ Адаптер переменного тока  
x 1



⑭ Synchro Belt (Fan Belt) x 2

⑭ Синхронизирующий ремень (ремень  
привода лопастей резонаторов) x 2

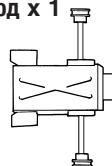


Vibes Drive Unit: YVM-300

Узел привода вибратона: YVM-300

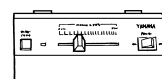
⑮ Driver x 1

⑮ Привод x 1



⑯ Controller x 1

⑯ Контроллер x 1



⑰ 8P DIN Cable x 1

⑰ Кабель 8P DIN x 1



## ■ Dividable Parts and Collapsible Parts

The YV-4110's/3910's/YV-3710's large parts are designed to either divide or collapse. When the instrument is broken down, its compact size makes it easy to transport and storage requires a minimum amount of space.

## ■ Разборные и складные детали

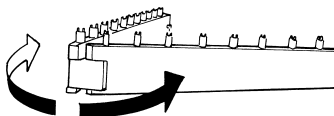
Большие детали модели YV-4110/3910/YV-3710 являются разборными и складными. Компактные размеры инструмента в разобранном виде облегчают транспортировку и хранение при минимальном пространстве.

### ● Rails

The rails fold in from the center.

### ● Перекладки

Перекладки складываются посередине.



### ● Pedal Stay

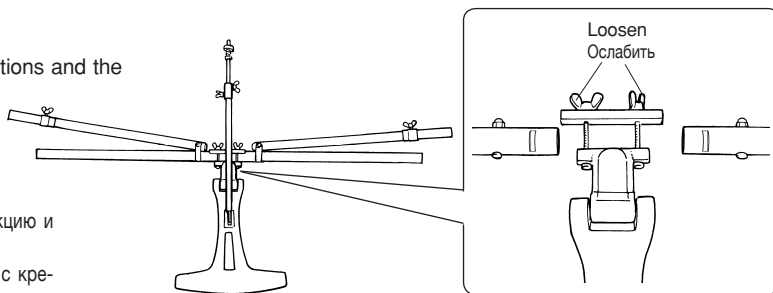
The pedal stay divides into left and right sections and the pedal itself.

Loosen the 2 wing nuts and remove the stays from the pedal attachment.

### ● Опора педали

Опора педали разделяется на левую, правую секцию и саму педаль.

Ослабьте 2 барашковые гайки и снимите опоры с крепления педали.



### ● Sustain Damper

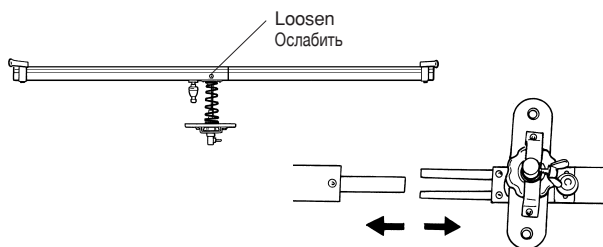
The sustain damper divides into 2 sections.

Loosen the bolt and separate left and right sections.

### ● Демпфер

Демпфер разделен на 2 секции.

Ослабьте болт и разъедините левую и правую секции.



### ● Resonators

Both resonators divide into two sections.

Loosen both bolts and separate left and right sections.

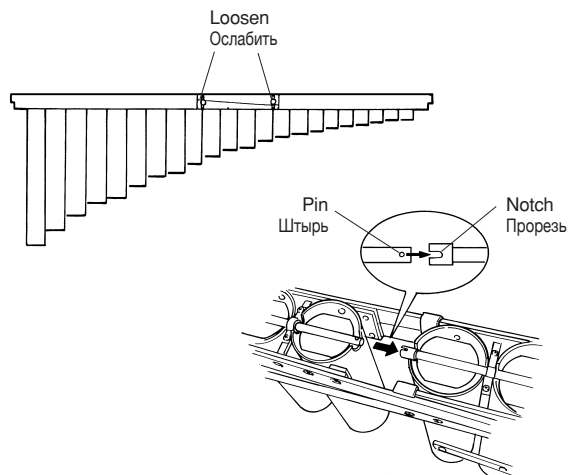
\* **When assembling the resonators, make sure that the pin and notch are properly aligned.**

### ● Резонаторы

Оба резонатора разделены на две секции.

Ослабьте оба болта и разъедините левую и правую секции.

\* **При сборке резонаторов убедитесь в том, что правильно совместили штырь и прорезь.**



For safety, assembly should be performed by at least 2 persons in a location with sufficient space. We recommend to you to assemble the instrument on a soft rug or carpet.

В целях безопасности инструмент должны собирать, по меньшей мере, два человека в помещении с достаточным свободным пространством.

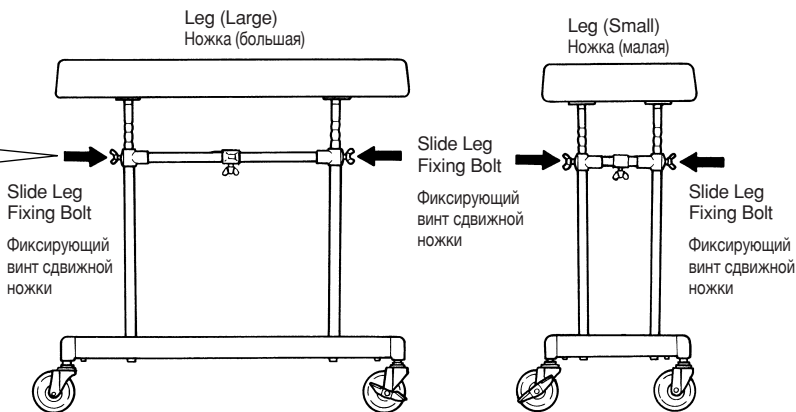
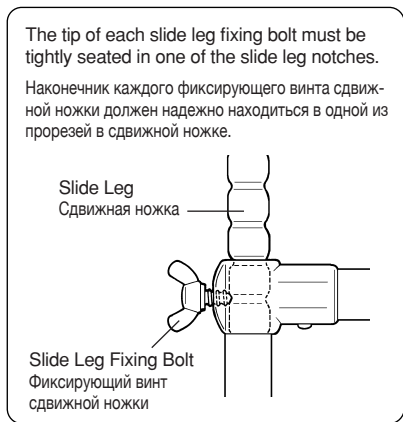
Рекомендуется собирать инструмент на мягком ковре или ковровом покрытии.

**1** Connect the large and the small leg using the reinforcement stay and pedal stay.

\* Before proceeding, make sure that the slide leg fixing bolts of the large and small leg are securely fastened.

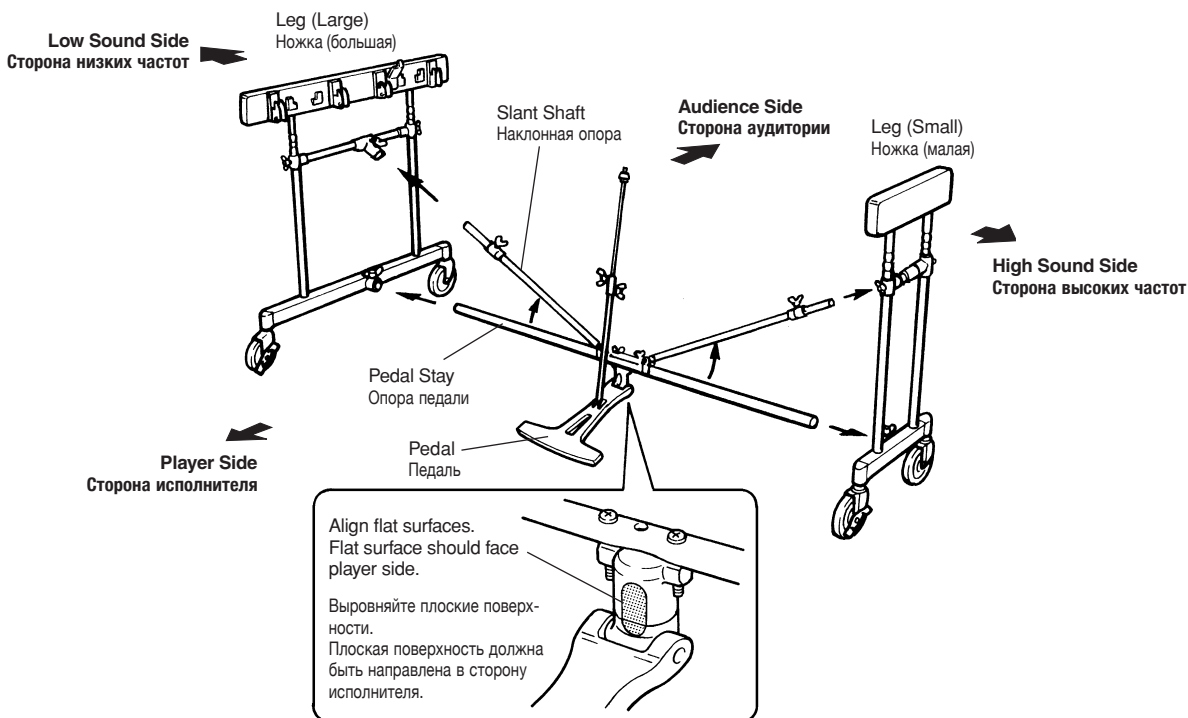
**1** Соедините большую и малую ножки с помощью скрепляющей балки и опоры педали.

\* Перед переходом к следующему шагу убедитесь в том, что натяжные болты большой и малой сдвижных ножек надежно затянуты.



**1-1** Place the large leg, small leg, pedal stay so that after assembly each part will be positioned as illustrated.

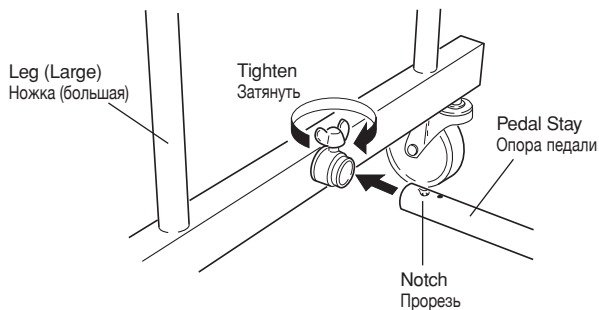
**1-1** Расположите большую ножку, малую ножку, опору педали таким образом, чтобы после сборки каждая деталь была расположена, как показано на рисунке.



- 1-2 Insert the pedal stay with its notch facing up into the lower joint of the large leg as far as it will go (aligning the notch with the fixing bolt) and tighten the fixing bolt securely.

\* The hole next to the notch serves as a reference for the correct insertion position.

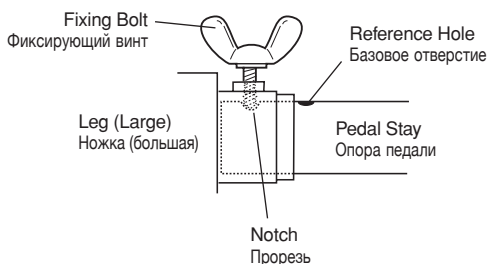
- 1-3 Connect the other ends of the pedal stay with the small leg in the same way.



- 1-2 Вставьте опору педали прорезью вверх в нижний шарнир ножки с большого конца как можно дальше (совместите прорезь с фиксирующим болтом) и надежно затяните фиксирующий болт.

\* Отверстие рядом с прорезью служит в качестве направляющей для правильной установки.

- 1-3 Соедините другие концы опоры педали с малой ножкой таким же образом.



- 1-4 Loosen the slant shaft bolt, extend the shaft and insert the shaft end into the leg joint.

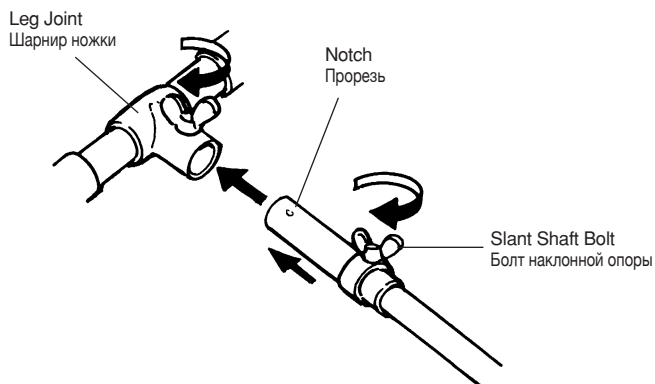
With the notch aligned with the fixing bolt (the same as in the pedal stay assembly) tighten the fixing bolt securely.

- 1-5 Connect the other side slant shaft with the small leg in the same way.

- 1-4 Ослабьте болт наклонной опоры, выдвиньте опору и вставьте ее конец в шарнир ножки.

Совместив прорезь с натяжным болтом (так же, как и при сборке опоры педали), надежно затяните натяжной болт.

- 1-5 Подсоедините другую сторону наклонной опоры к малой ножке таким же образом.





**2 Insert the rails (1) through (4) into the legs.**

**2-1** First, insert rail (2).

\* Do not insert the rail one side at a time, but at first alternately push in the left and right sides little by little, after which the rail can be pushed down until it stops.

**2-2** Next, securely insert the rails (3), (1) and (4), in this order.

**2 Вставьте перекладины (1) в отверстия (4) в ножках.**

**2-1** Сначала вставьте перекладину (2).

\* Не вставляйте перекладину только одной стороной, а сначала по очереди понемногу вставляйте правую и левую стороны, после чего перекладину можно вставлять до упора.

**2-2** Затем плотно вставьте перекладины (3), (1) и (4), в таком же порядке.

Rail (1): With name plate. The name plate side facing the player.

Перекладина (1): С фирменной табличкой. Стороной с фирменной табличкой в направлении исполнителя.

Rail (2): With rail clamp and more posts than rails (3) and (4). The clamp side facing the player.

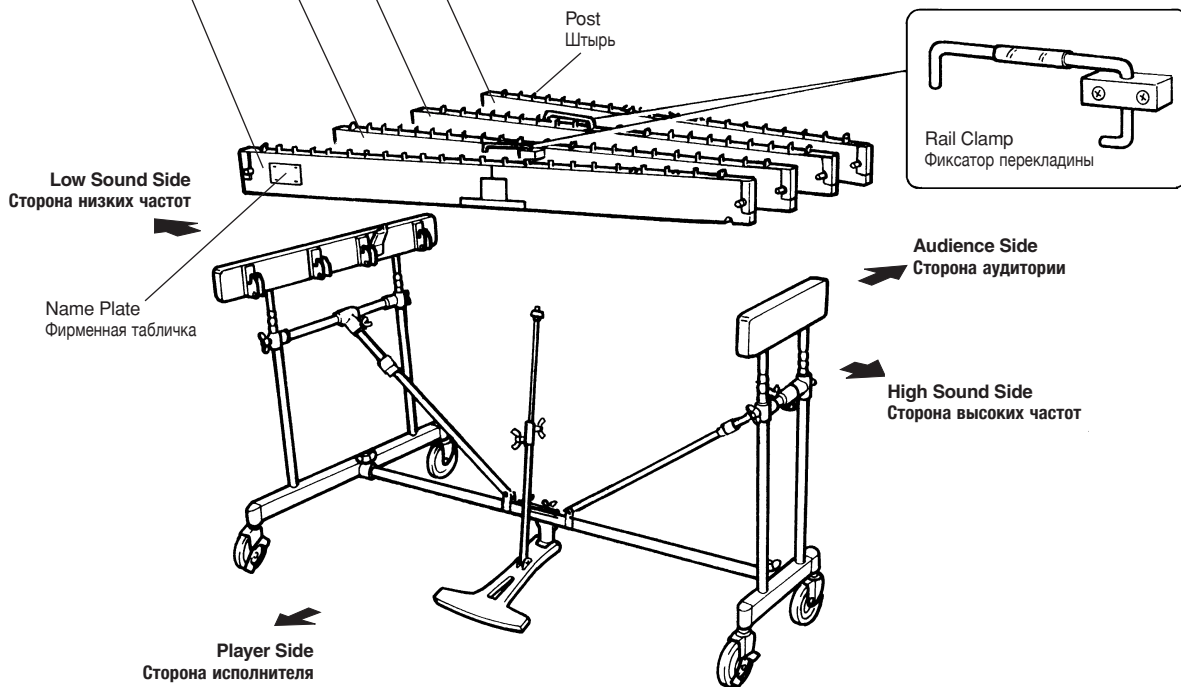
Перекладина (2): С фиксатором перекладины и количеством штырей больше, чем на перекладинах (3) и (4). Стороной фиксатора к исполнителю.

Rail (3): With rail clamp and less posts than rail (2). The clamp side facing the audience.

Перекладина (3): С фиксатором перекладины и количеством штырей меньше, чем на перекладине (2). Стороной фиксатора к аудитории.

Rail (4): With YAMAHA logo. Logo side facing the audience.

Перекладина (4): С логотипом YAMAHA. Сторона с логотипом направлена на аудиторию.



\* The illustration shows model YV-3710.

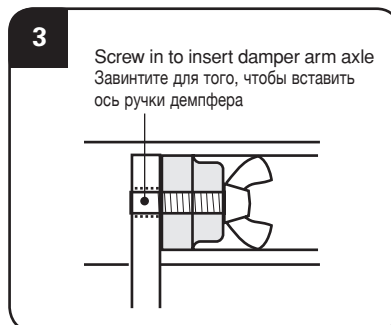
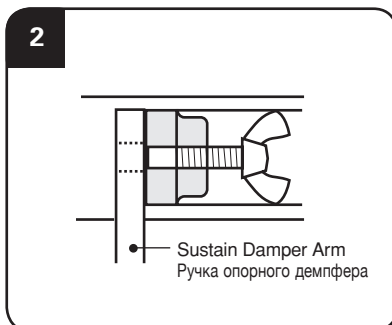
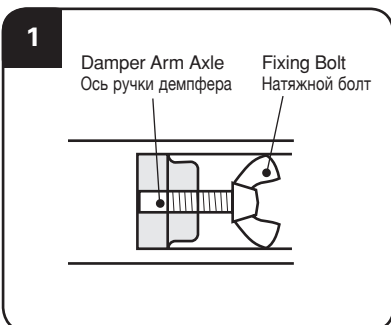
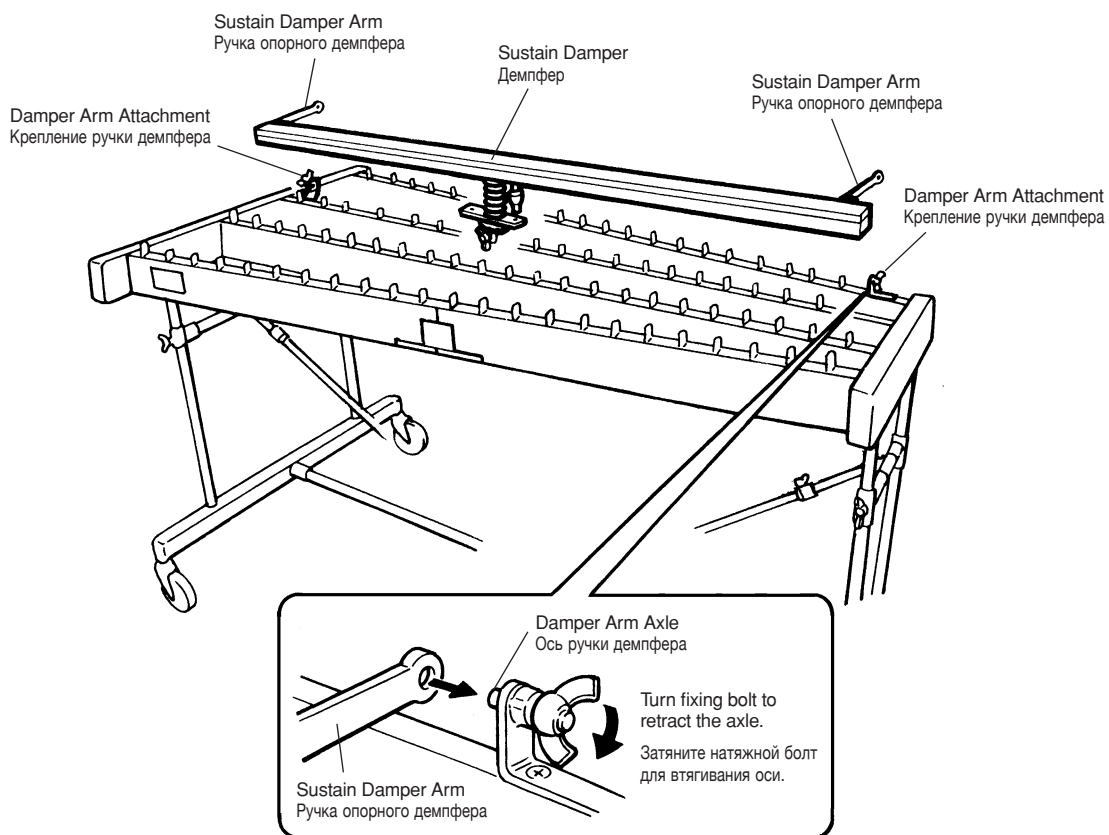
\* На рисунке приведена модель YV-3710.

**3 Attach the sustain damper.**

- 3-1
- 1 Turn the fixing bolt (damper arm axle) of the damper arm attachment counterclockwise until the axle has fully disappeared in the attachment hole.
  - 2 Align the damper arm hole with the damper arm axle.
  - 3 Turn the fixing bolt of the damper arm attachment clockwise to insert the damper arm axle into the sustain damper arm.

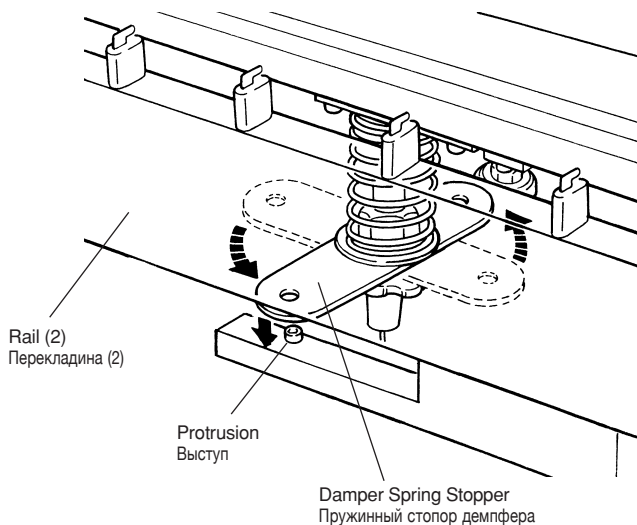
**3 Прикрепите Демпфер.**

- 3-1
- 1 Вращайте натяжной болт (ось ручки демпфера) на креплении ручки демпфера против часовой стрелки, пока ось не исчезнет полностью в крепежном отверстии.
  - 2 Совместите отверстие в ручке демпфера с осью для ручки демпфера.
  - 3 Вращайте натяжной болт ручки демпфера по часовой стрелке, чтобы вставить ось для ручки демпфера в ручку опорного демпфера.



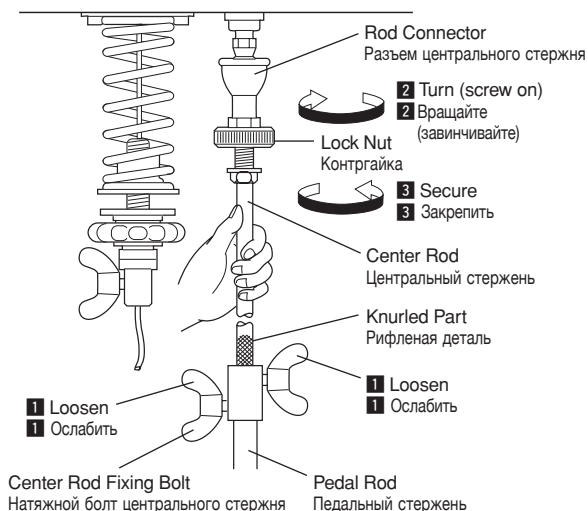
- 3-2 Align the holes in both ends of the damper spring stopper with the protrusions of the fittings on the bottom surfaces of rails (2) and (3) and insert.

- 3-2 Совместите отверстия в обоих концах пружинного стопора демпфера с выступами в деталях на обеих поверхностях перекладин (2) и (3) и вставьте.



- 3-3 1 Loosen the center rod fixing bolts to extend the center rod.  
 2 Connect the center rod with the fitting of the rod connector by firmly holding the center rod while turning the rod connector.  
 3 Tighten the rod connector until it stops, and then secure with the lock nut.

- 3-3 1 Ослабьте натяжные болты центрального стержня, чтобы выдвинуть центральный стержень.  
 2 Соедините центральный стержень с разъемом, надежно удерживая центральный стержень и вращая разъем.  
 3 Затяните разъем стержня до упора, а затем закрепите его контргайкой.



**4 Attach the resonators.**

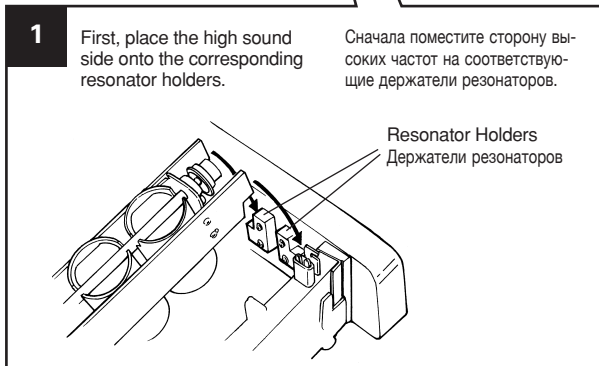
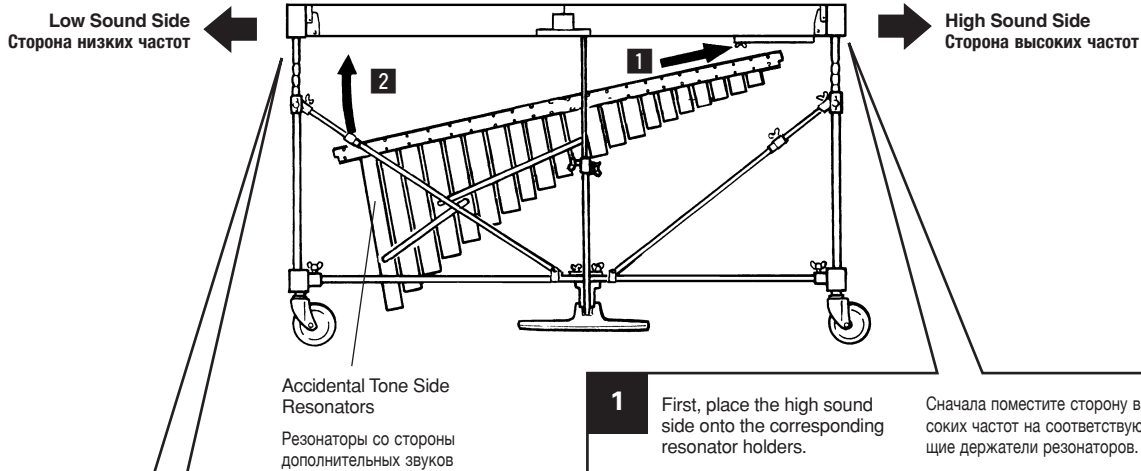
4-1 Insert the resonators from underneath the frame and rest the high sound side and then the low sound side onto the resonator holders (rubber).

- \* Make sure not to confuse the natural tone side and accidental tone side resonators.
- \* Take care not to bump the resonators against the legs etc.

**4 Прикрепите резонаторы.**

4-1 Установите резонаторы с нижней стороны рамы со стороны высоких частот, а затем со стороны низких частот на держатели резонаторов (резиновые).

- \* Убедитесь, что не перепутали резонаторы для натуральных звуков с резонаторами для дополнительных звуков.
- \* Будьте осторожны, чтобы не удариться о резонаторы ногами и т.п.

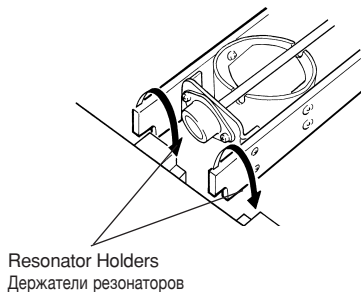


**2**

**YV-4110/3910/3710/2700/2700G**

To engage the low sound side, lift it over the resonator holders and then insert it into the gap between the two holders, as shown in the illustration.

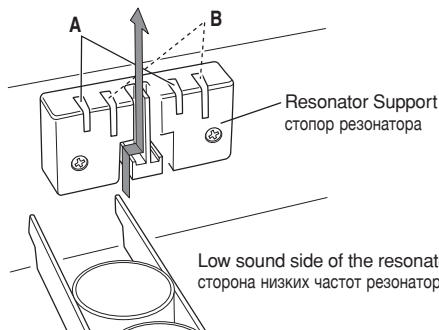
Для присоединения стороны низких частот поднимите ее над держателями резонаторов и затем вставьте ее в прорези, как показано на рисунке.



**YV-520**

When setting the resonator on the low sound side, pass the end of the resonators up through the notch in the middle of the resonator support. If room temperature is 22°C (72°F) or more, use the shallow notch **A** or if the temperature is below 22°C (72°F), use the deeper notch **B**.

При установке резонатора на стороне низких частот пропустите один конец резонаторов через прорезь в середине стопора резонатора. Если температура в комнате равна или выше 22°C, используйте неглубокий паз **A**, а если температура ниже 22°C, используйте более глубокий паз **B**.

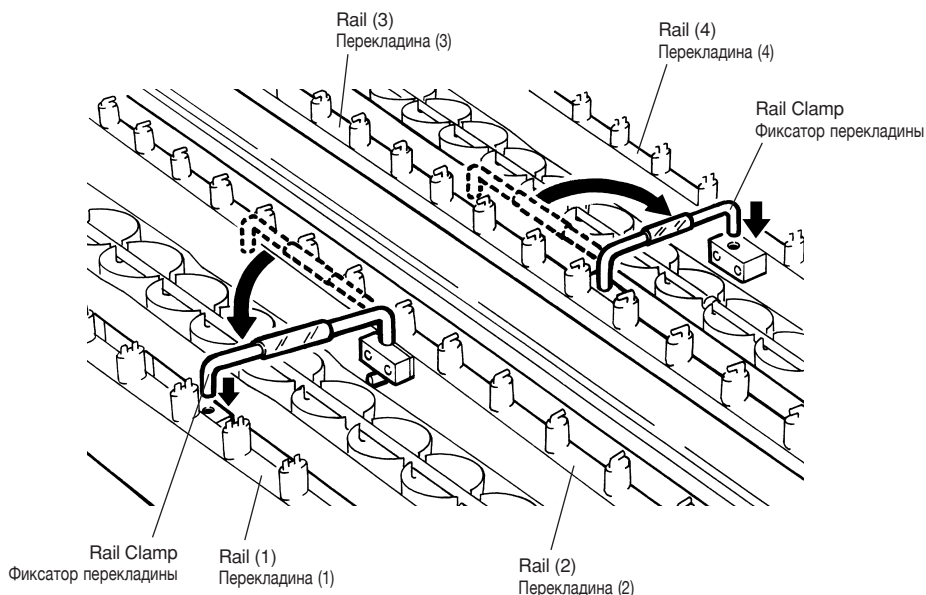


**5 Set the tone bars.**

- 5-1 (Refer to the illustration of step 3-3 )  
Raise the pedal until the knurled part is fully retracted, and fix the center rod by tightening the center rod fixing bolt.
- 5-2 Engage the rail clamp on rail (2) and rail (3) with rail (1) and rail (4), respectively.

**5 Установите тоновые пластины.**

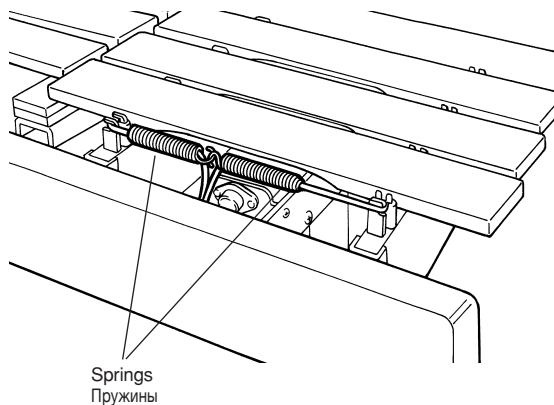
- 5-1 (См. рисунок к шагу 3-3 )  
Поднимите педаль до полного выдвижения рифленной детали и закрепите центральный стержень, затянув натяжной болт центрального стержня.
- 5-2 Зацепите фиксаторы на перекладине (2) и перекладине (3) за перекладину (1) и перекладину (4) соответственно.



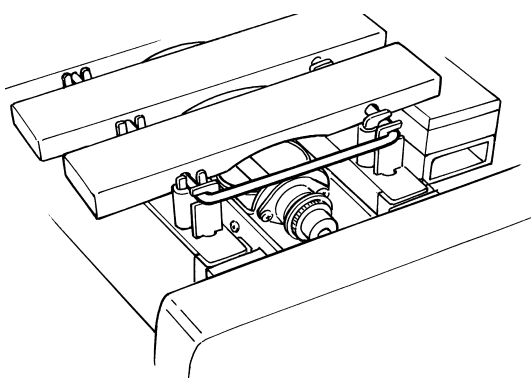
- 5-3 Hold the pedal depressed to keep the sustain damper lowered, and then carefully set the tone bars. Align each tone bar individually, and hook its string onto the corresponding post. Confirm that all strings are secured to their posts, and then hook the two springs at the low sound side into each other.

- 5-3 Удерживайте педаль отжатой для того, чтобы Демпфер оставался опущенным, и аккуратно установите тоновые пластины. Выровняйте каждую тоновую пластину по отдельности и зацепите ее струну за соответствующий штырь. Убедитесь в том, что все струны закреплены на своих местах, а затем сцепите две пружины со стороны низких частот друг с другом.

**Low Sound Side**  
**Сторона низких частот**



**High Sound Side**  
**Сторона высоких частот**



**6 Attach the driver.**

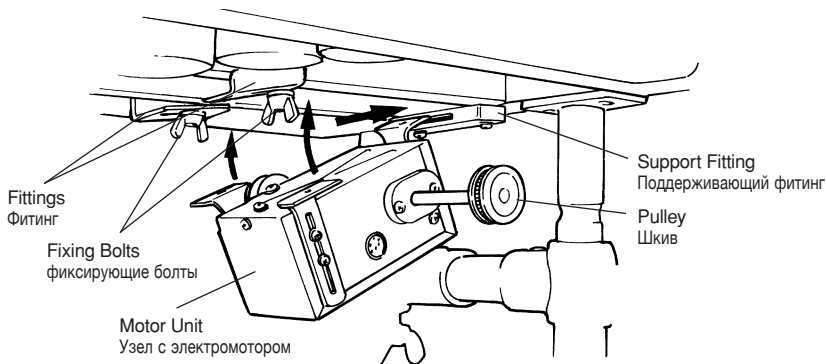
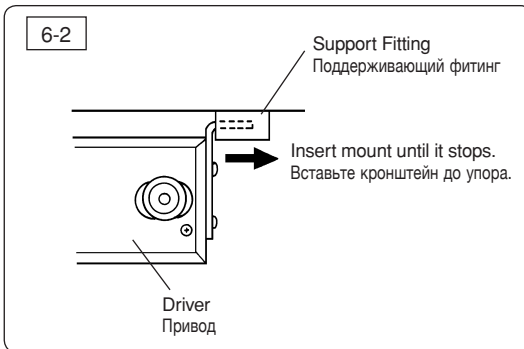
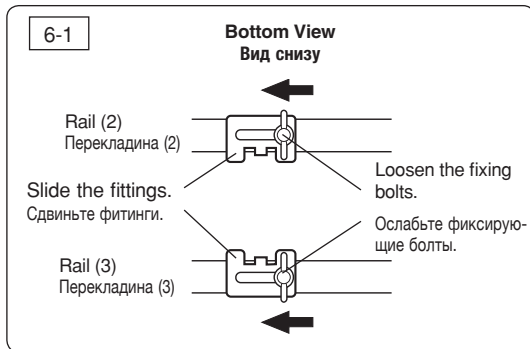
**6-1** Loosen the fixing bolts at the bottom of rails (2) and (3) on the high sound side, and slide both fittings in the direction of the low sound side.

**6-2** Fully insert the driver mount into the support fitting.

**6 Прикрепите привод.**

**6-1** Ослабьте фиксирующие болты с нижней стороны перекладины (2) и (3) со стороны высоких частот и сдвиньте оба фитинга в направлении стороны низких частот.

**6-2** Полностью вставьте кронштейн привода в поддерживающий фитинг.

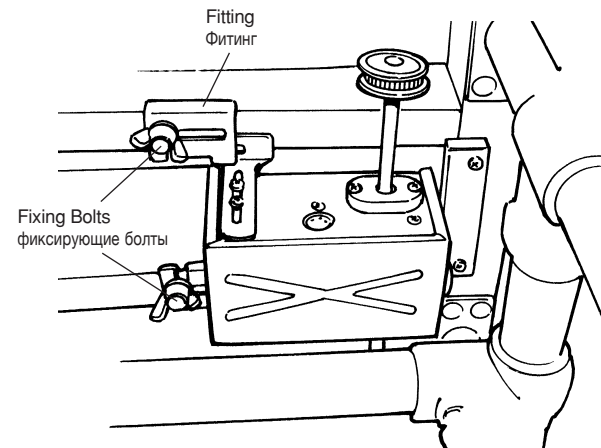
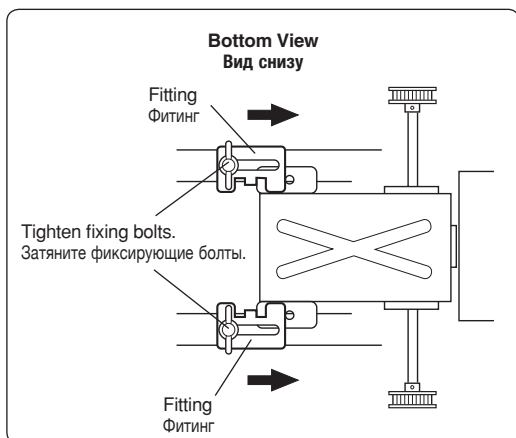


**6-3** Slide the fittings moved in step **6-1** back in the direction of the high sound side. Engage the two side mounts on the driver securely with the fittings, and then tighten the fixing bolts to fasten the driver.

\* Set the driver so that the pulleys on either side are positioned directly below the fan side pulleys.

**6-3** Сдвиньте фитинги, описанные в шаге **6-1**, обратно в направлении стороны высоких частот. Совместите два боковых разъема привода с фитингами, а затем затяните фиксирующие болты для закрепления привода.

\* Установите привод таким образом, чтобы шкивы с каждой стороны были направлены ниже шкивов со стороны лопастей резонаторов.



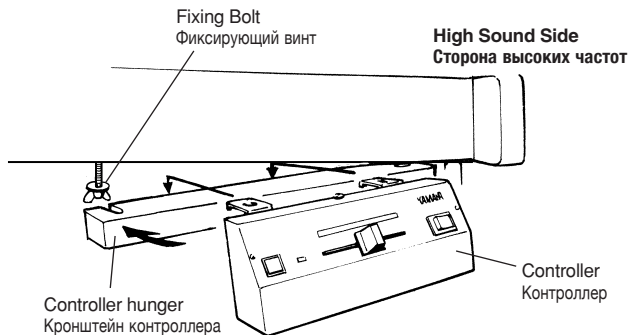


**7 Attach the controller.**

7-1 Loosen the fixing bolt, slide out the controller hanger and hang the controller on the hanger. Return the controller hanger to its proper position and tighten the fixing bolt.

**7 Прикрепите контроллер.**

7-1 Ослабьте натяжной болт, выдвиньте подвесной кронштейн для контроллера и закрепите контроллер на кронштейне. Верните подвесной кронштейн контроллера в правильное положение и затяните натяжной болт.

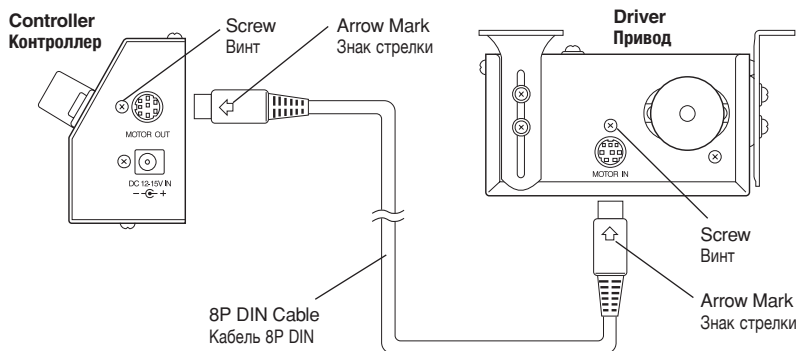


**8 Connect the driver with the controller.**

8-1 Connect the MOTOR IN terminal of the driver with the MOTOR OUT terminal of the controller using the supplied 8P DIN cable\*. To connect align the arrow mark (⇨) on the plug with the screw next to the jack.

**8 Соедините привод с контроллером.**

8-1 С помощью прилагаемого кабеля 8P DIN\* соедините гнездо MOTOR IN привода с гнездом MOTOR OUT контроллера. Для подключения совместите знак стрелки (⇨) на штекере с отверстием рядом с гнездом.



\* In case the 8P DIN cable is misplaced, the following spare part may be ordered:

Part No.	Part Name	Specification
W5128092	8P DIN Cable	L=220

\* В случае, если кабель 8P DIN отсутствует, можно заказать следующую запасную деталь:

№ детали	Наименование детали	Техническая характеристика
W5128092	Кабель 8P DIN	L=220

## 9 Set the synchro belts (fan belts)\*.

- 9-1 First, wrap the synchro belt around the driver pulley and then carefully slide it over the fan side pulley.

### \* Note For Service Personnel

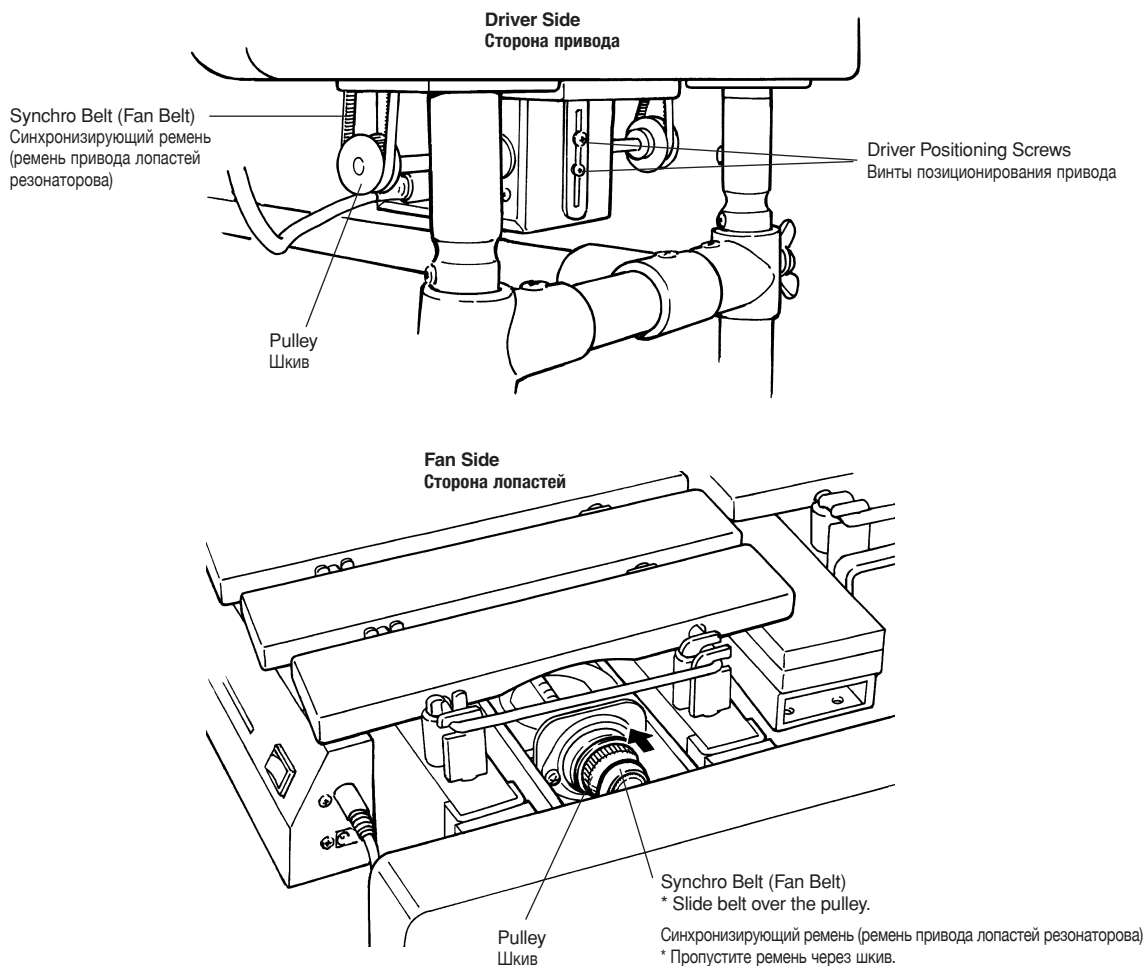
If the belt cannot be mounted because the distance between the pulleys is too wide, or the belt slips due to a too narrow pulley distance, loosen the two driver positioning screws (see illustration below) to adjust the pulley distance (belt tension). Tighten the screws securely after adjustment.

## 9 Установите синхронизирующие ремни (ремни привода лопастей резонаторов)\*.

- 9-1 Сначала оберните синхронизирующий ремень вокруг шкива привода, а затем надежно сдвиньте его через шкив со стороны привода лопастей резонатора.

### \* Заметка для обслуживающего персонала

Если ремень не удастся установить из-за большого расстояния между шкивами, либо если ремень проскальзывает вследствие небольшого расстояния между шкивами, ослабьте два винта позиционирования привода (см. рисунок ниже) для регулировки расстояния между шкивами (натяжения ремня). После выполнения регулировки надежно затяните винты.



\* In case the belt is misplaced or worn, the following spare part may be ordered:

Part No.	Part Name	Specification
W5128092	Synchro Belt	18OTN15-3.0

\* В случае, если ремень отсутствует или изношен, можно заказать следующую запасную деталь:

№ детали	Наименование детали	Техническая характеристика
W5128092	Синхронизирующий ремень	18OTN15-3.0

## 10 ADJUSTMENTS

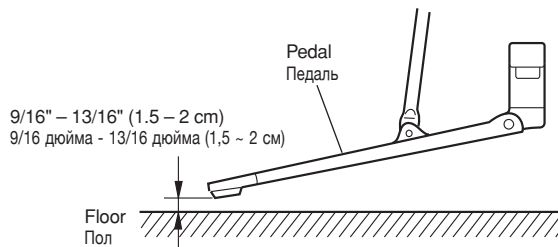
## 10 РЕГУЛИРОВКИ

### 10-1 Pedal Stroke Adjustment

Loosen the center rod fixing bolts to adjust the protruding length of the center rod to the desired pedal stroke, and retighten the bolts. The recommended stroke (distance between pedal and floor) is 9/16" to 13/16" (1.5 to 2 cm).

### 10-1 Регулировка хода педали

Ослабьте фиксирующие болты центрального стержня для регулировки выступа центрального стержня для достижения нужного хода педали, и заново затяните болты. Рекомендуемый ход педали определяется расстоянием между педалью и полом от 9/16 дюйма до 13/16 дюйма (от 1,5 до 2 см).



### 10-2 Wire Clip Adjustment

For shipment the wire clip is initially set at a low position for packing reasons. For normal use this clip should be adjusted as follows: With the pedal released loosen the fixing bolt of the wire clip, shift the clip up until distance **A** in the illustration below is 1/16" to 1/8" (1 to 3 mm), and tighten the wing bolt in this position.

The clip also allows setting the instrument to "half sustain damper" (slight continuous damper effect) or "open damper" by changing its position accordingly.

\* To set to "open damper" depress the damper pedal fully to keep the damper open, and set the wire clip to the highest position to lock the damper.

### 10-2 Регулировка положение скобы крепления электропроводки

При транспортировке электропроводка изначально находится в нижнем положении для удобства упаковки. Для обычного использования данную электропроводку следует отрегулировать следующим образом: Отпустив педаль, ослабьте натяжной болт скобы крепления электропроводки, поднимите скобу, пока расстояние **A** на рисунке ниже не станет равным от 1/16 до 1/8 дюйма (от 1 до 3 мм), и затяните барашковый болт в этом положении.

Скоба также позволяет настроить инструмент на «половинное приглушение» (более продолжительный эффект приглушения) или «открытое демпфирование», изменяя соответственно ее положение.

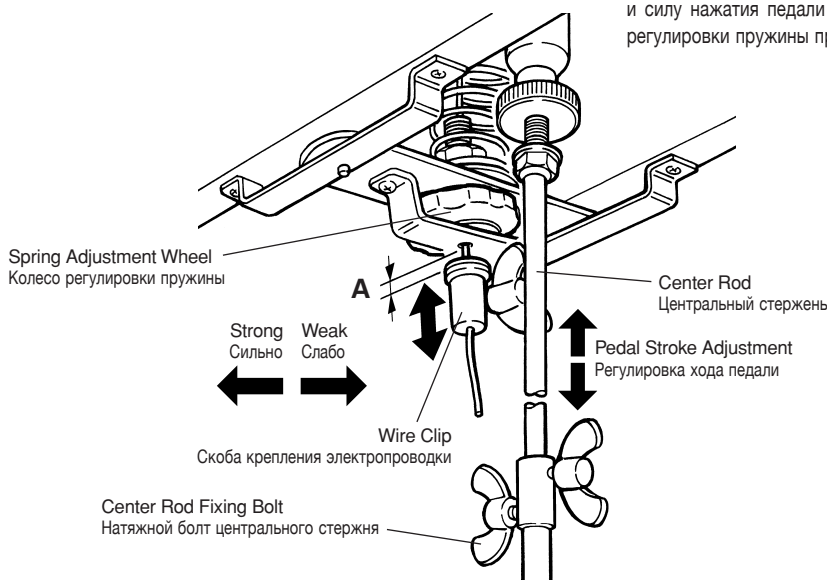
\* Для установки положения «открытое демпфирование» полностью отожмите правую педаль и установите скобу в наивысшее положение, чтобы заблокировать демпфер.

### 10-3 Damper Spring Adjustment

The damper effect (its pressing force on the tone bars) and the pedal force can be increased by turning the spring adjustment wheel counterclockwise.

### 10-3 Регулировка пружины демпфера

Эффект приглушения (силу нажатия на тоновые пластины) и силу нажатия педали можно увеличить, повернув колесо регулировки пружины против часовой стрелки.



## 10-4 Tone Bar Height Adjustment

**This adjustment should always be performed by at least 2 persons.**

To adjust the height of the tone bars, first remove the synchro belt, driver, controller, tone bars, and resonators in the reverse order of steps [9], [8], [7], [6], [5], and [4], and loosen the center rod fixing bolts.

Loosen the slide leg fixing bolts on the high and low sound sides, while supporting the frame ends by hand.

Lift the frame ends to the desired height and then securely tighten each fixing bolt, aligning it with the corresponding notch of the slide leg. Bolt and notch are aligned when the next higher notch is flush with the upper leg flange.

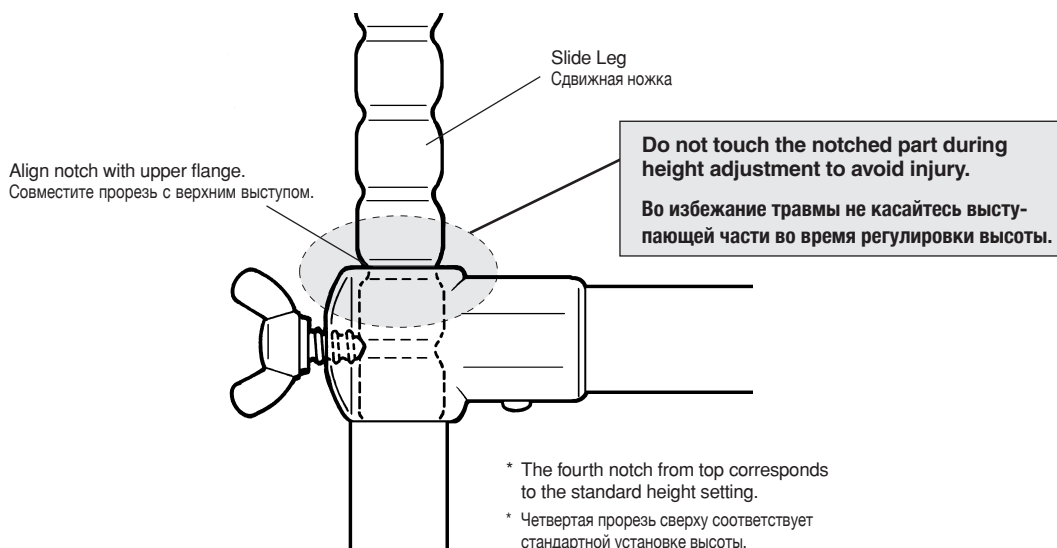
## 10-4 Регулировка высоты тоновых пластин

**Данную процедуру регулировки следует выполнять по меньшей мере 2 лицам.**

Для регулировки высоты тоновых пластин сначала снимите синхронизирующий ремень, привод, контроллер, тоновые пластины и резонаторы в обратном порядке пунктов [9], [8], [7], [6], [5] и [4], а также ослабьте натяжные болты центрального стержня.

Ослабьте натяжные болты сдвижной ножки со стороны высоких и низких частот, поддерживая концы рамы рукой.

Поднимите края рамы на нужную высоту и надежно затяните натяжной болт каждой сдвижной ножки, выровняв ее с соответствующей прорезью в сдвижной ножке. Винт и прорезь совмещаются, когда следующая нижняя прорезь выравнивается с верхним выступом ножки.



After assembly, confirm that each bolt and screw is tightened securely.

После сборки убедитесь в том, что каждый болт и винт надежно затянут.

**When a slide leg fixing bolt is tightened in between two notches, there is a danger of the slide leg slipping. Always make sure that the slide legs are held securely.**

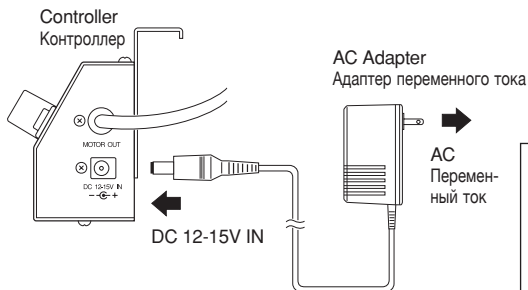
**Если затянуть фиксирующий болт выдвижной ножки между двумя прорезями, есть опасность проскальзывания выдвижной ножки. Всегда проверяйте, надежно ли закреплены выдвижные ножки.**

## Power Supply

Prepare the supplied AC adapter.

\* Make sure to use the supplied AC adapter. Use of different adapters may cause damage not covered by the warranty.

- 1 Connect the small plug of the AC adapter to the DC 12-15V IN jack on the controller.
- 2 Plug the AC adapter into a power outlet.

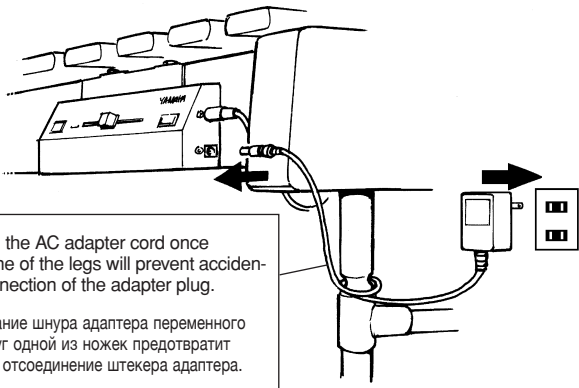


## Источник питания

Приготовьте прилагаемый адаптер переменного тока.

\* Убедитесь, что используете прилагаемый адаптер переменного тока. Применение других адаптеров может причинить повреждения, не покрываемые гарантийными обязательствами.

- 1 Подключите маленький штекер адаптера переменного тока к гнезду DC 12-15V IN на контроллере.
- 2 Подсоедините адаптер переменного тока к сетевой розетке.



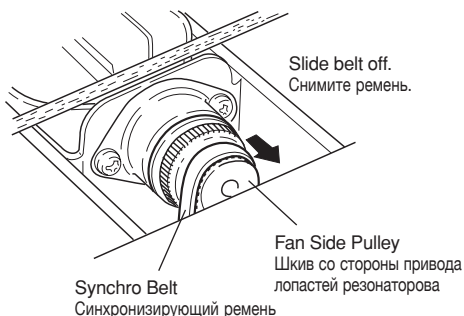
## PAUSE MEMORY FUNCTION SETTING (YV-4110/3910/3710 only)

The YV-4110/3910/3710 are equipped with a PAUSE MEMORY FUNCTION which stops the fan always in exactly the same position when it is turned off (no vibrato applied).

After connection to an AC outlet, set the PAUSE MEMORY to the desired fan stop position as follows:

- 1 Turn the controller power ON.
- 2 Press the START/STOP button once to start the fan, and then press the START/STOP button once again to stop the fan.
- 3 Remove the synchro belt by sliding it off the fan side pulley, as shown in the illustration. Position the fan vertically (fan position with strongest resonator effect) and remount the belt.

Perform this setting for both the natural and the accidental tone side.



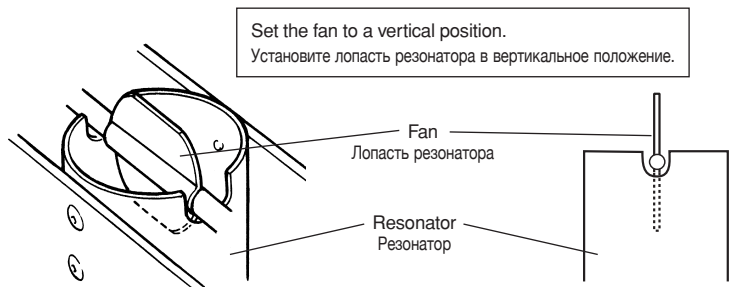
## УСТАНОВКА ФУНКЦИИ ПАМЯТИ ПАУЗЫ (только для моделей YV-4110/3910/3710)

Модели YV-4110/3910/YV-3710 оснащены ФУНКЦИЕЙ ПАМЯТИ ПАУЗЫ, которая останавливает лопасть резонатора в таком же положении, в котором он находился при выключении (исключается вибрация).

После подключения к розетке переменного тока установите ПАМЯТЬ ПАУЗЫ в желаемое положение привода лопастей резонатора, как показано ниже:

- 1 Установите контроллер в положение ON.
- 2 Нажмите кнопку START/STOP один раз для запуска привода лопастей резонатора, а затем нажмите кнопку START/STOP еще один раз для остановки привода лопастей резонатора.
- 3 Снимите синхронизирующий ремень, сдвинув его со шкива привода лопастей резонатора, как показано на рисунке. Расположите лопасть резонатора вертикально (положение привода лопастей резонатора с наиболее сильным эффектом резонанса) и установите ремень на место.

Выполните данную установку для обеих сторон натуральных и дополнительных звуков.



# Confirmation of packing contents

## Проверка содержимого комплекта

YV-2700/2700G/520

The shipping carton of your YV-2700/2700G/520 should contain the parts shown below.

Before assembling the instrument, confirm that all parts are included as listed.

\* In the event that a part is missing, please contact the shop where the instrument was purchased.

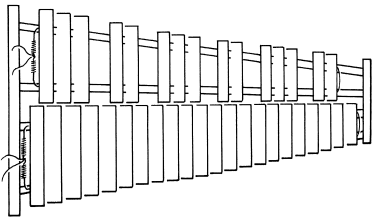
В картонной коробке, в которой поставляется Ваш YV-2700/2700G/520, должны быть в наличии компоненты, показанные ниже.

Перед сборкой инструмента убедитесь в наличии всех перечисленных компонентов.

\* В случае если какой-либо компонент отсутствует, пожалуйста, обратитесь в магазин, где был приобретен инструмент.

① Vibes Main Unit x 1

① Основной корпус вибратора x 1



⑥ Reinforcement Stay (YV-2700/2700G only) x 1

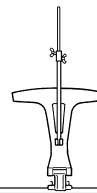
⑥ Скрепляющая перекладина (Только для модели YV-2700/2700G) x 1



⑦ Pedal Stay x 1

⑦ Опора педали x 1

(YV-2700/2700G)

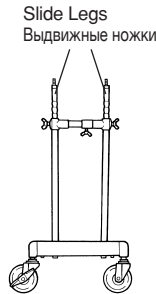
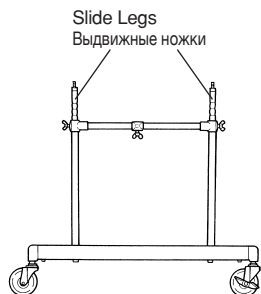


② Leg (Large) x 1

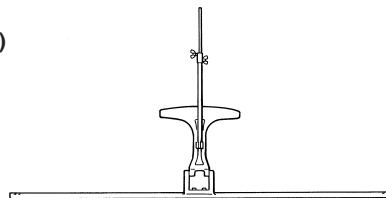
② Ножка (большая) x 1

③ Leg (Small) x 1

③ Ножка (малая) x 1



(YV-520)

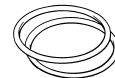


⑧ AC Adapter x 1

⑧ Адаптер переменного тока x 1

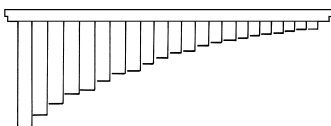
⑨ Round Belt (Fan Belt) x 2

⑨ Круглый ремень (ремень привода лопастей резонаторов) x 2



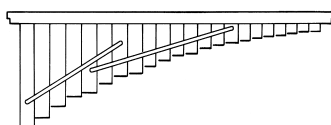
④ Resonators (Natural Tone Side) x 1

④ Резонаторы (со стороны натуральных звуков) x 1



⑤ Resonators (Accidental Tone Side) x 1

⑤ Резонаторы (со стороны дополнительных звуков) x 1



Vibes Drive Unit: YVM-200/YVM-100

Узел привода вибратора: YVM-200/YVM-100

⑩ Driver x 1

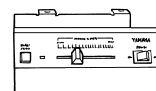
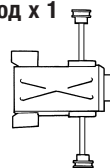
⑩ Привод x 1

⑪ Controller x 1

⑪ Контроллер x 1

⑫ 8P DIN Cable x 1

⑫ Кабель 8P DIN x 1



\* The driver of YV-520 is attached to ① Main Unit.

\* Привод в модели YV-520 прикреплен к ① основному корпусу.

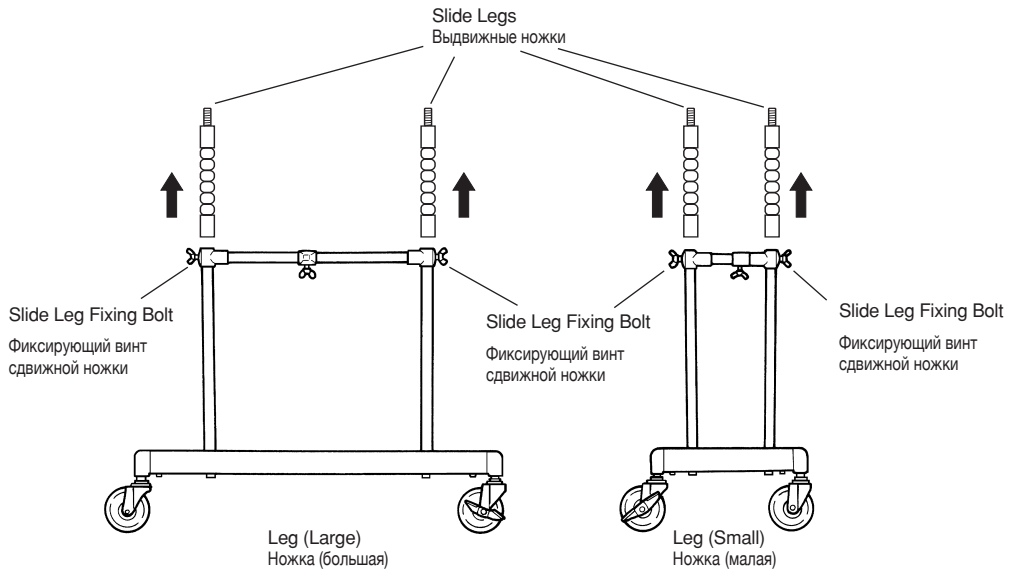


For safety, assembly should be performed by at least 2 persons in a location with sufficient space. We recommend to you to assemble the instrument on a soft rug or carpet to avoid scratches in the tone bars.

В целях безопасности инструмент должны собирать, по меньшей мере, два человека в помещении с достаточным свободным пространством. Рекомендуется собирать инструмент на ковровом покрытии или мягком ковре, чтобы избежать появления царапин на тонких пластинах.

**1** Loosen the slide leg fixing bolts of the large and the small leg, and remove the four slide legs.

**1** Ослабьте фиксирующие болты на большой и малой выдвижных ножках и выньте их.



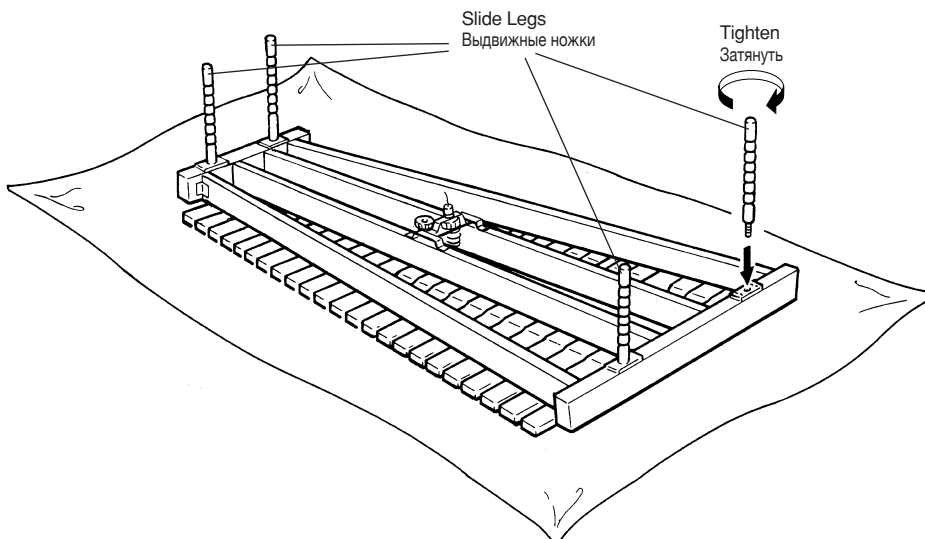
\* The illustrations show model YV-2700/2700G.  
\* На рисунке приведена модель YV-2700/2700G.

**2** Place the main unit bottom side up on the floor.

**2** Поместите на пол основной корпус верхней стороной вниз.

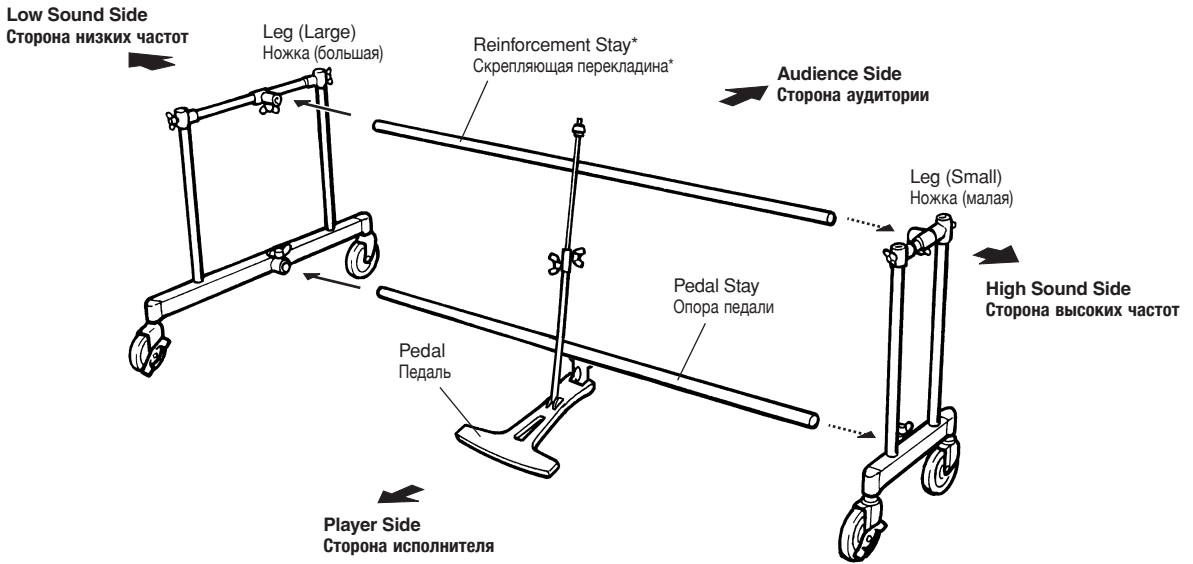
**3** Screw each slide leg into the screw hole at the bottom side of the main unit. (All four slide legs are identical.)

**3** Вкрутите каждую выдвижную ножку в отверстие в нижней стороне основного корпуса. (Все четыре выдвижные ножки одинаковы.)



- 4 Place the large leg, small leg, pedal stay and reinforcement stay\* so that after assembly each part will be positioned as illustrated. (\* YV-520 is not equipped with a reinforcement stay)

- 4 Разместите большую ножку, малую ножку и скрепляющую перекладину таким образом, чтобы после сборки они были расположены, как показано на рисунке. (\* модель YV-520 не оснащена скрепляющей перекладиной)



- 5 Connect the large leg and small leg with the pedal stay and the reinforcement stay. Insert the pedal stay with its notch facing up into the lower joint of the large leg as far as it will go (aligning the notch with the fixing bolt) and tighten the fixing bolt securely.  
\* The hole next to the notch serves as a reference for the correct insertion position.

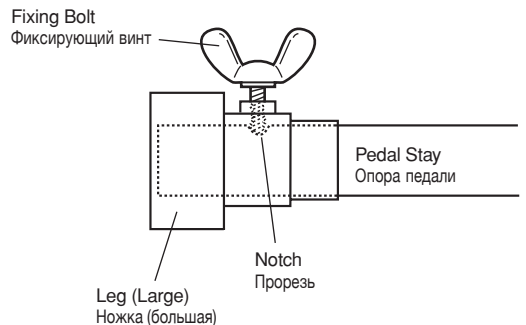
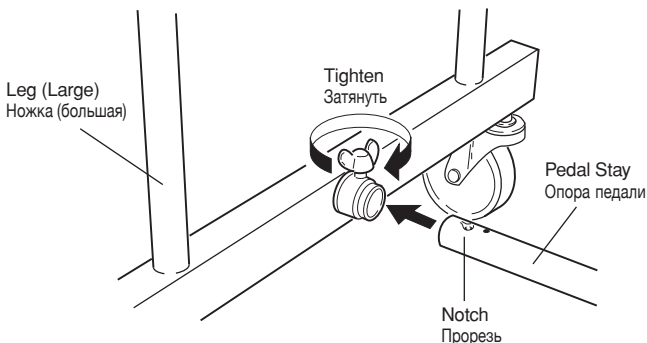
- 5 Соедините большую ножку и малую ножку с опорой педали и скрепляющей перекладиной. Вставьте опору педали прорезью вверх в нижний шарнир ножки с большого конца как можно дальше (совместите прорезь с фиксирующим болтом) и надежно затяните фиксирующий болт.  
\* Отверстие рядом с прорезью служит в качестве направляющей для правильной установки.

- 6 In the same way, insert the reinforcement stay with its notch facing down into the upper joint of the large leg and tighten the fixing bolt.

- 6 Таким же образом вставьте скрепляющую балку прорезью вниз в верхний шарнир большой ножки и затяните натяжной болт.

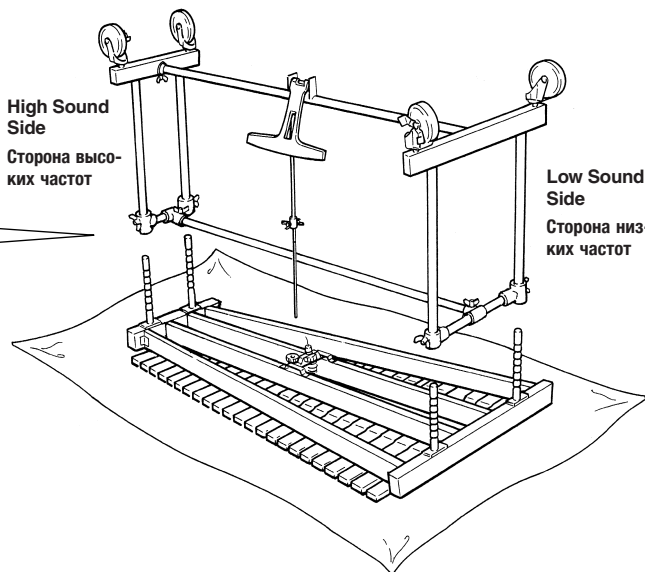
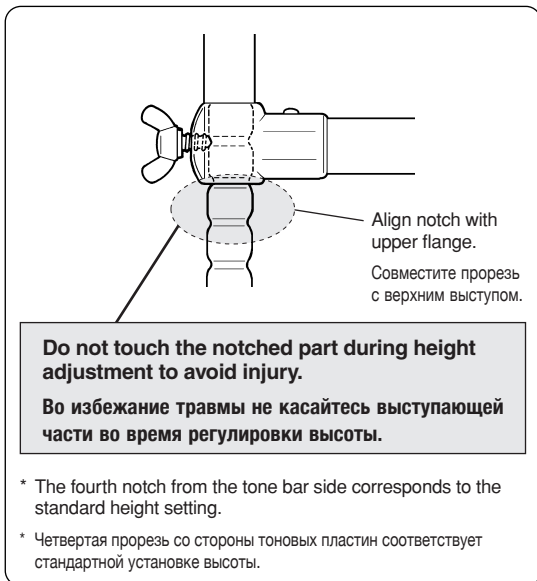
- 7 Connect the other ends of both stays with the small leg in the same way.

- 7 Соедините другие концы обеих опор с малой ножкой таким же образом.



- 8 Connect the slide legs with the legs. Align the legs from above so that the slide legs slide into the corresponding leg holes. Adjust to the desired height and then securely tighten each slide leg fixing bolt, aligning it with the corresponding notch of the slide leg. Fixing bolt and notch are aligned when the next lower notch is flush with the upper leg flange.

- 8 Соедините выдвижные ножки с ножками. Выровняйте ножки сверху таким образом, чтобы выдвижные ножки вошли в соответствующие отверстия ножек. Отрегулируйте нужную высоту, а затем надежно затяните фиксирующий болт каждой выдвижной ножки, выровняв ее с соответствующей прорезью. Фиксирующий болт и прорезь совмещаются, когда следующая нижняя прорезь выровняется с верхним выступом ножки.



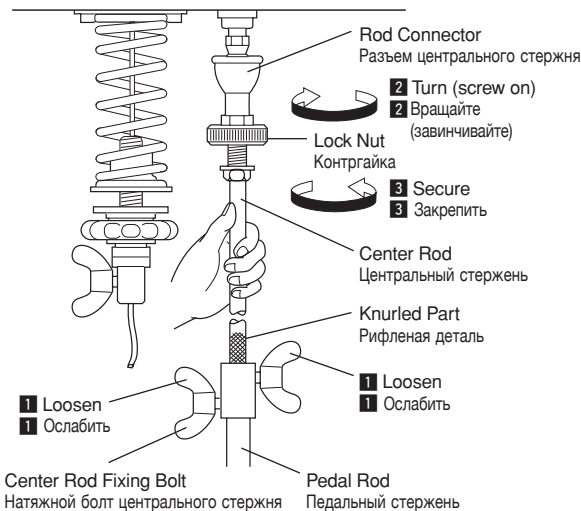
**When a slide leg fixing bolt is tightened in between two notches, there is a danger of the slide leg slipping. Always make sure that the slide legs are held securely.**

**Если затянуть фиксирующий болт выдвижной ножки между двумя прорезями, есть опасность проскальзывания выдвижной ножки. Всегда проверяйте, надежно ли закреплены выдвижные ножки.**

- 9 After fixing the legs, connect the pedal with the sustain damper.

● For YV-2700/2700G:

- 1 Loosen the center rod fixing bolts to extend the center rod.
- 2 Connect the center rod with the fitting of the rod connector by firmly holding the center rod while turning the rod connector.
- 3 Tighten the rod connector until it stops, and then secure with the lock nut.



- 9 После фиксации ножек соедините педаль с опорным демпфером.

● Для модели YV-2700/2700G:

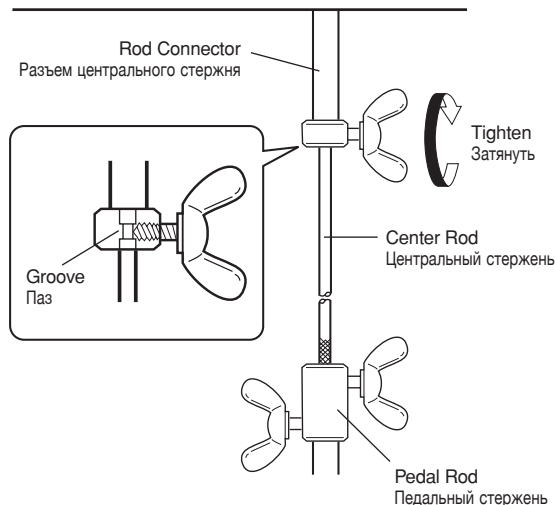
- 1 Ослабьте натяжные болты центрального стержня, чтобы выдвинуть центральный стержень.
- 2 Соедините центральный стержень с разъемом, надежно удерживая центральный стержень и вращая разъем.
- 3 Затяните разъем до упора, а затем закрепите его контргайкой.

### ● For YV-520

Loosen the center rod fixing bolts to extend the center rod, and insert the center rod into the fitting of the rod connector. Align the groove in the center rod with the tip of the fixing bolt, and then securely tighten the fixing bolt.

### ● Для модели YV-520

Ослабьте фиксирующие болты центрального стержня, освободив его, и вставьте центральный стержень в соответствующий разъем. Совместите паз в центральном стержне с концом фиксирующего болта, а затем надежно затяните фиксирующий болт.



10 Stand up the vibes, and attach the resonators. (Refer to YV-4110/3910/3710 assembly step [4] on page 18.)

11 Mount the driver and the controller, and connect them using the supplied 8P DIN cable. (Refer to YV-4110/3910/3710 assembly steps [6] through [8] on pages 20 and 21.)

12 Attach the round belt (fan belt)\*. Slip the round belt (fan belt) over the fan side pulley first, and then pull it over the flange of the driver pulley.

10 Установите вибрфон и прикрепите резонаторы. (Обращайтесь к пункту [4] сборки модели YV-4110/3910/3710 на стр. 18.)

11 Установите привод и контроллер, а затем подключите их при помощи прилагаемого кабеля 8P DIN. (Обращайтесь к пунктам с [6] по [8] сборки модели YV-4110/3910/3710 на стр. 20 и 21.)

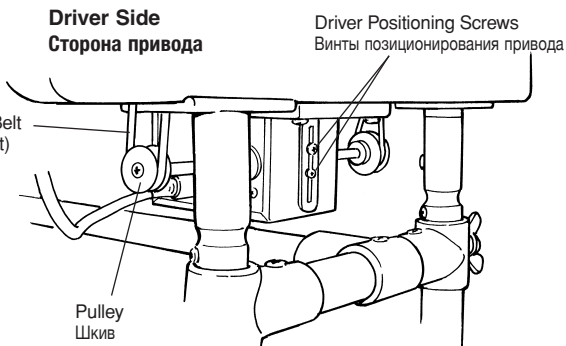
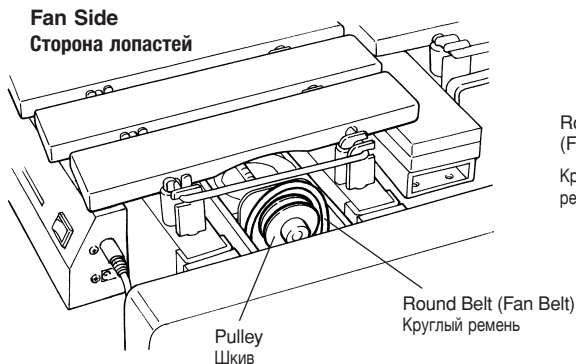
12 Прикрепите круглый ремень (ремень привода лопастей резонаторов)\*. Сначала пропустите круглый ремень (ремень привода лопастей резонаторов) через шкив лопастей, а затем закрепите его за выемку в шкиве привода.

#### \* Note For Service Personnel

If the belt cannot be mounted because the distance between the pulleys is too wide, or the belt slips due to a too narrow pulley distance, loosen the two driver positioning screws (see illustration below) to adjust the pulley distance (belt tension). Tighten the screws securely after adjustment.

#### \* Заметка для обслуживающего персонала

Если ремень не удается установить из-за большого расстояния между шкивами, либо если ремень проскальзывает вследствие небольшого расстояния между шкивами, ослабьте два винта позиционирования привода (см. рисунок ниже) для регулировки расстояния между шкивами (натяжения ремня). После выполнения регулировки надежно затяните винты.



\* In case the belt is misplaced or worn, the following spare part may be ordered:

Model	Part No.	Part Name	Specification
YV-2700/2700G	W5 128041	Fan Belt	3ØL275
YV-520	W5 128070	Fan Belt	3ØL236

\* В случае, если ремень отсутствует или изношен, можно заказать следующую запасную деталь:

Модель	№ детали	Наименование детали	Техническая характеристика
YV-2700/2700G	W5 128041	Ремень привода лопастей резонаторов	3ØL275
YV-520	W5 128070	Ремень привода лопастей резонаторов	3ØL236

13 Adjust the pedal stroke. (Refer to YV-4110/3910/3710 assembly step 10-1 on page 23.)

14 After assembly, confirm that each bolt and screw is tightened securely.

15 Height adjustment should always be performed by at least 2 persons.

To adjust the height of the tone bars, first remove the round belt (fan belt), driver, controller and tone bars\*, and loosen the center rod fixing bolts. (\* To remove the tone bars, disengage the springs on the low sound side, and then unhook the string from the post.)

Support both frame ends by hand (do not touch the metal parts shown in the illustration), and loosen the slide leg fixing bolts.

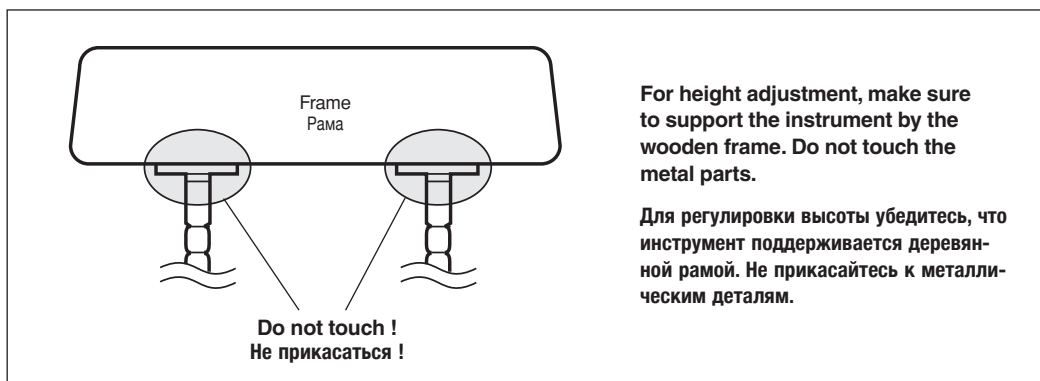
13 Регулировка хода педали. (Обращайтесь к пункту 10-1 сборки модели YV-4110/3910/3710 на стр. 23.)

14 После сборки убедитесь в том, что каждый болт и винт надежно затянут.

15 Процедуру регулировки высоты следует выполнять по меньшей мере 2 лицам.

Для регулировки высоты тоновых пластин сначала снимите круглый ремень (ремень привода лопастей резонаторов), привод, контроллер и тоновые пластины\*, а также ослабьте фиксирующие болты центрального стержня. (\* Для снятия тоновых пластин разъедините пружины со стороны низких частот, а затем отцепите пружину от подпорки.)

Поддерживайте оба края рамы рукой (не касайтесь металлических деталей, показанных на рисунке) и ослабьте фиксирующие болты выдвижных ножек.



**For height adjustment, make sure to support the instrument by the wooden frame. Do not touch the metal parts.**

**Для регулировки высоты убедитесь, что инструмент поддерживается деревянной рамой. Не прикасайтесь к металлическим деталям.**

Lift the frame ends to the desired height and then securely tighten each slide leg fixing bolt, aligning it with the corresponding notch of the slide leg. Bolt and notch are aligned when the next higher notch is flush with the upper leg flange. (Refer to step 8 on page 29.)

**When a slide leg fixing bolt is tightened in between two notches, there is a danger of the slide leg slipping. Always make sure that the slide legs are held securely.**

Поднимите края рамы на нужную высоту и надежно затяните фиксирующий болт каждой выдвижной ножки, выровняв ее с соответствующей прорезью. Винт и прорезь совмещаются, когда следующая нижняя прорезь выравнивается с верхним выступом ножки. (См. шаг 8 на стр. 29.)

**Если затянуть фиксирующий болт выдвижной ножки между двумя прорезями, есть опасность проскальзывания выдвижной ножки. Всегда проверяйте, надежно ли закреплены выдвижные ножки.**

16 This completes the assembly of the instrument. To play, connect the supplied AC adapter to the DC 12-15V IN jack of the controller. (Refer to YV-4110/3910/3710 assembly procedure, "Power Supply", on page 25.)

16 Это завершающее действие при сборке инструмента. Для игры подключите прилагаемый адаптер питания переменного тока к гнезду DC 12-15V IN на контроллере. (Обращайтесь к процедуре сборки модели YV-4110/3910/3710, раздел «Источник питания» на стр. 25.)

## ■ SPECIFICATIONS

### ■ YV-4110

●Range:c-c4, 4 Octaves ●Bars:Aluminum Alloy/Glossy Gold Finish, graduating from 1-1/8" to 2-1/5" wide, 1/2" thick ●Pitch:A = 442 Hz ●Drive Unit:YVM-300 (Pause-Memory Controller), 25-145 rpm ●Power Supply:YAMAHA AC Adapter PA-130 (D.C. 12V, 700mA +⊖- North America), PA-D015 (D.C. 15V, 1A +⊖- Europe), or other adapter recommended by YAMAHA. ●Power Consumption:2.9 W (PA-130), 3.6 W (PA-D015) ●Dimensions (Length x Width):185 x 83 cm (72-7/8" x 32-5/8") ●Height Adjustment:86-94 cm (33-7/8" - 37") ●Weight:64 kg (141.1 lbs) ●Oversized Castors:4" high

### ■ YV-3910

●Range:c-f3, 3-1/2 Octaves ●Bars:Aluminum Alloy/Glossy Gold Finish, graduating from 1-1/8" to 2-1/5" wide, 1/2" thick ●Pitch:A = 442 Hz ●Drive Unit:YVM-300 (Pause-Memory Controller), 25-145 rpm ●Power Supply:YAMAHA AC Adapter PA-130 (D.C. 12V, 700mA +⊖- North America), PA-D015 (D.C. 15V, 1A +⊖- Europe), or other adapter recommended by YAMAHA. ●Power Consumption:2.9 W (PA-130), 3.6 W (PA-D015) ●Dimensions (Length x Width):164 x 83 cm (64-5/8" x 32-5/8") ●Height Adjustment:86-94 cm (33-7/8" - 37") ●Weight:61 kg (134.5 lbs) ●Oversized Castors:4" high

### ■ YV-3710

●Range:f-f3, 3 Octaves ●Bars:Aluminum Alloy/Glossy Gold Finish, graduating from 1-1/2" to 2-1/4" wide, 1/2" thick ●Pitch:A = 442 Hz ●Drive Unit:YVM-300 (Pause-Memory Controller), 25-145 rpm ●Power Supply:YAMAHA AC Adapter PA-130 (D.C. 12V, 700mA +⊖- North America), PA-D015 (D.C. 15V, 1A +⊖- Europe), or other adapter recommended by YAMAHA. ●Power Consumption:2.9 W (PA-130), 3.6 W (PA-D015) ●Dimensions (Length x Width):143 x 82 cm (56-1/4" x 32-1/4") ●Height Adjustment:86-94 cm (33-7/8" - 37") ●Weight:60 kg (132.3 lbs) ●Oversized Castors:4" high

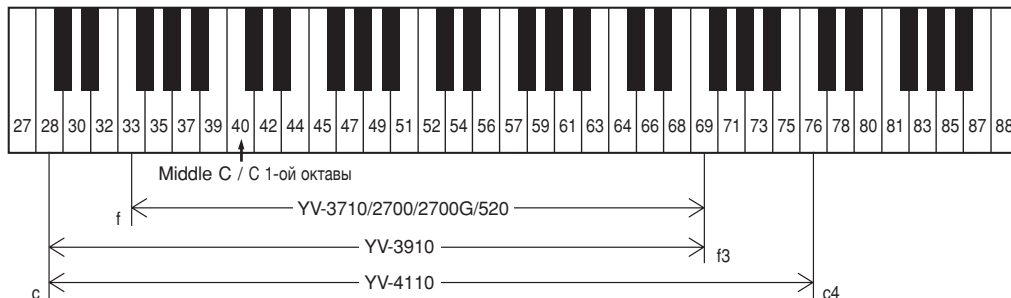
### ■ YV-2700 / YV-2700G

●Range:f-f3, 3 Octaves ●Bars:Aluminum Alloy, graduating from 1-1/2" to 2-1/4" wide, 1/2" thick, YV-2700: Silver Satin Finish, YV-2700G: Glossy Gold Finish ●Pitch:A = 442 Hz ●Drive Unit:YVM-200 (Pause Controller), 25-145 rpm ●Power Supply:YAMAHA AC Adapter PA-130 (D.C. 12V, 700mA +⊖- North America), PA-D015 (D.C. 15V, 1A +⊖- Europe), or other adapter recommended by YAMAHA. ●Power Consumption:2.9 W (PA-130), 3.6 W (PA-D015) ●Dimensions (Length x Width):143 x 82 cm (56-1/4" x 32-1/4") ●Height Adjustment:81-89 cm (31-7/8" - 35") ●Weight:57 kg (125.6 lbs) ●Oversized Castors:4" high

### ■ YV-520

●Range:f-f3, 3 Octaves ●Bars:Aluminum Alloy ●Pitch:A = 442 Hz ●Drive Unit:YVM-100 (Pause Controller), 25-145 rpm ●Power Supply:YAMAHA AC Adapter PA-130 (D.C. 12V, 700mA +⊖- North America), PA-D015 (D.C. 15V, 1A +⊖- Europe), or other adapter recommended by YAMAHA. ●Power Consumption:2.9 W (PA-130), 3.6 W (PA-D015) ●Dimensions (Length x Width):106 x 68 cm (41-3/4" x 26-3/4") ●Height Adjustment:79-87 cm (31" - 34-1/4") ●Weight:31 kg (69 lbs)

## ■ SCALE RANGE / ДИАПАЗОН ЗВУЧАНИЯ ИНСТРУМЕНТА



## ■ ТЕХНИЧЕСКИЕ ХАРАКТЕРИСТИКИ

### ■ YV-4110

●Диапазон:c-c4, 4 октавы ●Пластины:Из алюминиевого сплава/Глянцевое покрытие золотого цвета, градуированное от 1-1/8 дюйма до 2-1/5 дюйма в ширину, толщина 1/2 дюйма ●Настройка:A = 442 Гц ●Узел привода:YVM-300 (Контроллер памяти паузы), 25-145 об/мин ●Источник питания:Адаптер переменного тока YAMAHA PA-130 (Постоянный ток 12В, 700 мА +⊖- Северная Америка), PA-D015 (Постоянный ток 15В, 1А +⊖- Европа) или другие адаптеры, рекомендуемые фирмой YAMAHA. ●Потребляемая мощность:2,9 Вт (PA-130), 3,6 Вт (PA-D015) ●Размеры (длина x ширина):185 x 83 см (72-7/8 дюйма x 32-5/8 дюйма) ●Регулировка высоты:86-94 см (33-7/8 дюйма - 37 дюйма) ●Вес:64 кг (141,1 фунта) ●Ролики большого размера:4 дюйма (11,6 мм) высотой

### ■ YV-3910

●Диапазон:c-f3, 3-1/2 октавы ●Пластины:Из алюминиевого сплава/Глянцевое покрытие золотого цвета, градуированное от 1-1/8 дюйма до 2-1/5 дюйма в ширину, толщина 1/2 дюйма ●Настройка:A = 442 Гц ●Узел привода:YVM-300 (Контроллер памяти паузы), 25-145 об/мин ●Источник питания:Адаптер переменного тока YAMAHA PA-130 (Постоянный ток 12В, 700 мА +⊖- Северная Америка), PA-D015 (Постоянный ток 15В, 1А +⊖- Европа) или другие адаптеры, рекомендуемые фирмой YAMAHA. ●Потребляемая мощность:2,9 Вт (PA-130), 3,6 Вт (PA-D015) ●Размеры (длина x ширина):164 x 83 см (64-5/8 дюйма x 32-5/8 дюйма) ●Регулировка высоты:86-94 см (33-7/8 дюйма - 37 дюйма) ●Вес:61 кг (134,5 фунта) ●Ролики большого размера:4 дюйма (11,6 мм) высотой

### ■ YV-3710

●Диапазон:f-f3, 3 октавы ●Пластины:Из алюминиевого сплава/Глянцевое покрытие золотого цвета, градуированное от 1-1/2 дюйма до 2-1/4 дюйма в ширину, толщина 1/2 дюйма ●Настройка:A = 442 Гц ●Узел привода:YVM-300 (Контроллер памяти паузы), 25-145 об/мин ●Источник питания:Адаптер переменного тока YAMAHA PA-130 (Постоянный ток 12В, 700 мА +⊖- Северная Америка), PA-D015 (Постоянный ток 15В, 1А +⊖- Европа) или другие адаптеры, рекомендуемые фирмой YAMAHA. ●Потребляемая мощность:2,9 Вт (PA-130), 3,6 Вт (PA-D015) ●Размеры (длина x ширина):143 x 82 см (56-1/4 дюйма x 32-1/4 дюйма) ●Регулировка высоты:86-94 см (33-7/8 дюйма - 37 дюйма) ●Вес:60 кг (132,3 фунта) ●Ролики большого размера:4 дюйма (11,6 мм) высотой

### ■ YV-2700 / YV-2700G

●Диапазон:f-f3, 3 октавы ●Пластины:Из алюминиевого сплава, градуированное от 1-1/2 дюйма до 2-1/4 дюйма в ширину, толщина 1/2 дюйма YV-2700: Матовое серебристое покрытие YV-2700G: Глянцевое покрытие золотого цвета ●Настройка:A = 442 Гц ●Узел привода:YVM-200 (контроллер вибрато), 25-145 об/мин ●Источник питания:Адаптер переменного тока YAMAHA PA-130 (Постоянный ток 12В, 700 мА +⊖- Северная Америка), PA-D015 (Постоянный ток 15В, 1А +⊖- Европа) или другие адаптеры, рекомендуемые фирмой YAMAHA. ●Потребляемая мощность:2,9 Вт (PA-130), 3,6 Вт (PA-D015) ●Размеры (длина x ширина):143 x 82 см (56-1/4 дюйма x 32-1/4 дюйма) ●Регулировка высоты:81-89 см (31-7/8 дюйма - 35 дюйма) ●Вес:57 кг (125,6 фунта) ●Ролики большого размера:4 дюйма (11,6 мм) высотой

### ■ YV-520

●Диапазон:f-f3, 3 октавы ●Пластины:Из алюминиевого сплава ●Настройка:A = 442 Гц ●Узел привода:YVM-100 (контроллер вибрато), 25-145 об/мин ●Источник питания:Адаптер переменного тока YAMAHA PA-130 (Постоянный ток 12В, 700 мА +⊖- Северная Америка), PA-D015 (Постоянный ток 15В, 1А +⊖- Европа) или другие адаптеры, рекомендуемые фирмой YAMAHA. ●Потребляемая мощность:2,9 Вт (PA-130), 3,6 Вт (PA-D015) ●Размеры (длина x ширина):106 x 68 см (41-3/4 дюйма x 26-3/4 дюйма) ●Регулировка высоты:79-87 см (31 дюйма - 34-1/4 дюйма) ●Вес:31 кг (69 фунта)

\* Specifications subject to change without notice.

\* Технические характеристики могут быть изменены без уведомления.





## Free Manuals Download Website

<http://myh66.com>

<http://usermanuals.us>

<http://www.somanuals.com>

<http://www.4manuals.cc>

<http://www.manual-lib.com>

<http://www.404manual.com>

<http://www.luxmanual.com>

<http://aubethermostatmanual.com>

Golf course search by state

<http://golfingnear.com>

Email search by domain

<http://emailbydomain.com>

Auto manuals search

<http://auto.somanuals.com>

TV manuals search

<http://tv.somanuals.com>