

ZANUSSI

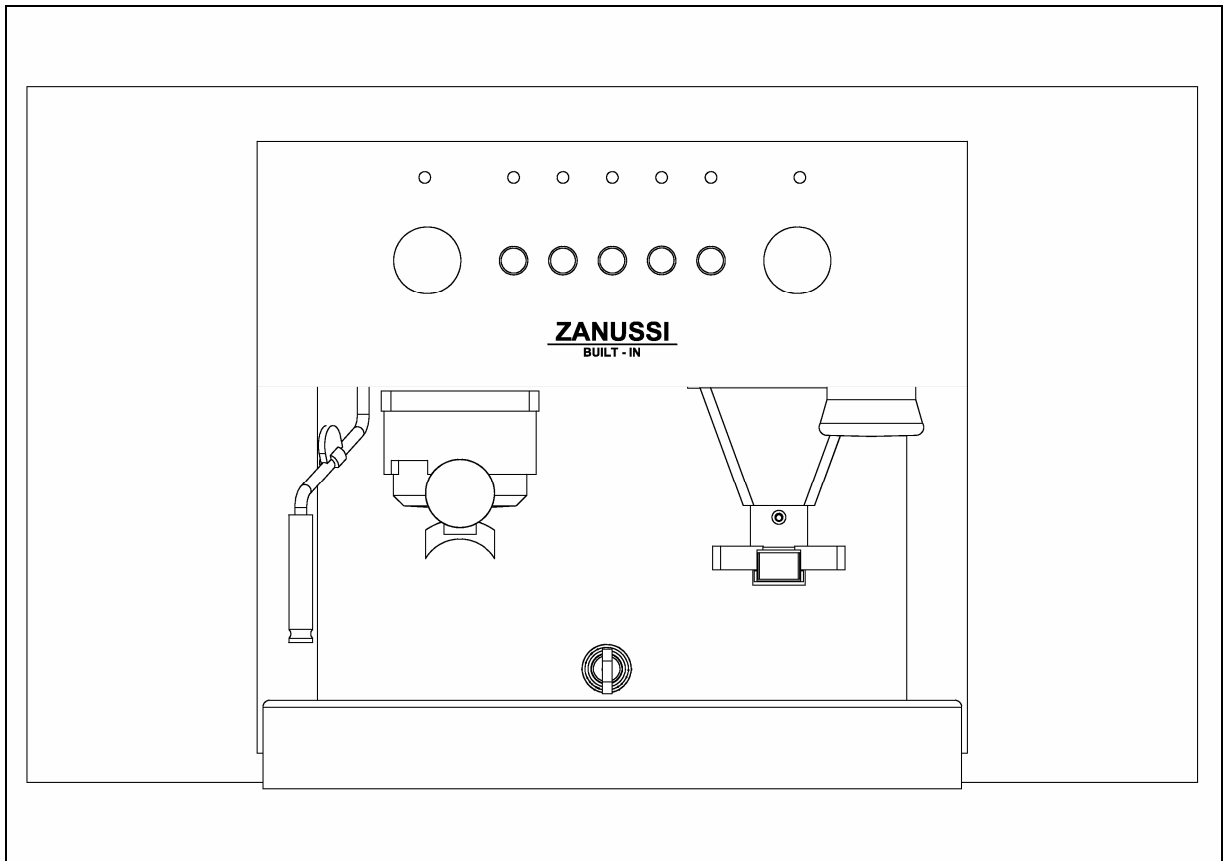
ESPRESSO BAR
MACHINE À CAFÉ
MACCHINA DA CAFFÈ
COFFEE MACHINE
ESPRESSOMASCHINE
MÁQUINA DE CAFÉ ESPRESSO
MÁQUINA DE CAFÉ EXPRESSO

ZCOF 637 X

GEBRUIKS-EN INSTALLATIE-AANWIJZING
MANUEL D'INSTRUCTION ET D'INSTALLATION
LIBRETTO ISTRUZIONI E INSTALLAZIONE
INSTRUCTION MANUAL AND INSTALLATION
BEDIENUNGSHANDBUCH UND INSTALLATION
INSTRUCCIONES PARA EL USO E INSTALACIÓN
INSTRUÇÕES DE UTILIZAÇÃO E INSTALAÇÃO

 **The Electrolux Group.** The world's No. 1 choice.

The Electrolux Group is the world's largest producer of powered appliances for kitchen, cleaning and outdoor use. More than 55 million Electrolux Group products (such as refrigerators, cookers, washing machines, vacuum cleaners, chain saws and lawn mowers) are sold each year to a value of approx. USD 14 billion in more than 150 countries around the world.



NEDERLANDS 2

FRANCAIS 19

ITALIANO 37

ENGLISH 53

DEUTSCH 71

ESPAÑOL 88

VOOR UW VEILIGHEID

Dit nieuwe apparaat is makkelijk te bedienen.

Het is echter belangrijk dat u deze gebruiksaanwijzing aandachtig leest, voordat u het apparaat installeert of voor de eerste keer gaat gebruiken. Zo krijgt u de beste resultaten, voorkomt u foutieve bediening en kunt u het apparaat veilig en met respect voor het milieu gebruiken.

TIJDENS HET GEBRUIK

- Dit apparaat mag alleen door volwassenen worden gebruikt. **Zorg ervoor dat kinderen de bedieningselementen niet aanraken of met het apparaat spelen.**
- Het is gevaarlijk om de eigenschappen van dit product te veranderen of te proberen te veranderen.
- **Houd het apparaat altijd schoon.**
- De buitenkant van het apparaat wordt tijdens het gebruik heet en blijft ook na het uitschakelen nog een bepaalde tijd heet. **Houd kinderen uit de buurt van het apparaat totdat het is afgekoeld.**
- Haal de stekker uit het **stopcontact** voordat gaat schoonmaken.
- **Probeer nooit zelf reparatiewerkzaamheden uit te voeren.** Onvakkundige reparaties kunnen tot aanzienlijke risico's voor de gebruiker leiden. Als u in dit boekje geen oplossing vindt voor verhelpen van een storing, neem dan contact op met onze **service-afdeling**. Reparaties aan elektrische apparaten mogen alleen door vakmensen worden uitgevoerd. Vraag altijd om originele onderdelen.

INSTALLATIE EN ONDERHOUD

- Dit apparaat mag alleen door een **erkend elektro-installateur** geïnstalleerd worden. Voordat er werkzaamheden aan het apparaat worden verricht, moet de stekker uit het **stopcontact** worden gehaald.
- Pak het apparaat uit, controleer het op beschadigingen en controleer of het aansluitsnoer in perfecte staat verkeert. Neem in geval van beschadiging contact op met uw leverancier en neem het apparaat niet in gebruik.
- **De fabrikant wijst iedere verantwoordelijkheid af indien deze voorschriften niet zijn opgevolgd.**

MILIEUBESCHERMING

VERPAKKING

- Het verpakkingsmateriaal is milieuvriendelijk en kan worden hergebruikt. Help het milieu te beschermen door de verpakking op de juiste wijze te verwerken. Informeer bij uw gemeente naar de mogelijkheden voor afvalverwerking in uw woonplaats.

AFGEDANKT APPARAAT

- Als u het apparaat afdankt, gooi het dan niet zomaar weg.
- Informeer bij de gemeente naar de afvalverwerkingsmogelijkheden in uw woonplaats.

- **Maak het apparaat onbruikbaar voordat u het wegdoet: trek de stekker uit het stopcontact en knip het aansluitnoer eraf.**

Bewaar deze gebruiksaanwijzing zodat u nog eens iets kunt nalezen. Geef het boekje door aan een eventuele volgende eigenaar van het apparaat.

INHOUDSOPGAVE

VOOR DE GEBRUIKER

BESCHRIJVING VAN HET APPARAAT	PAG. 5
VOOR HET IN GEBRUIK NEMEN	PAG. 6
KOFFIE MAKEN	PAG. 7
HEET WATER	PAG. 8
STOOM	PAG. 8
RECEPTEN	PAG. 8
REINIGING EN ONDERHOUD	PAG. 9
STORINGEN	PAG. 10
SERVICE EN ONDERDELEN	PAG. 10
GARANTIEBEPALINGEN EN SERVICE VOOR DE BENELUX	PAG. 10

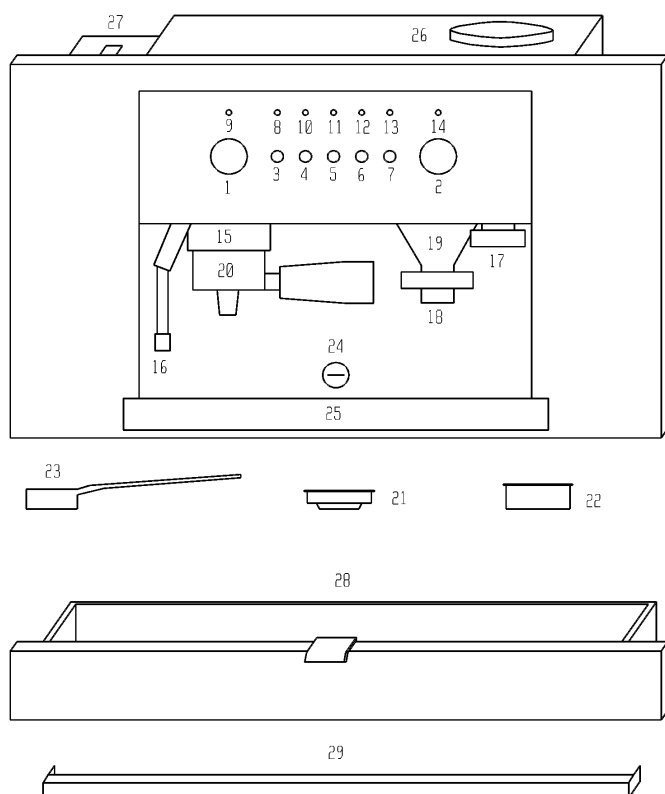
VOOR DE INSTALLATEUR

TECHNISCHE GEGEVENS	PAG. 13
INSTALLATIE	PAG. 13
WATERTOEOVOER	PAG. 16
ELEKTRISCHE AANSLUITING	PAG. 17
MONTAGE MET LADE ZDRA 600 X	PAG. 18

EC Dit apparaat voldoet aan de richtlijn
BT 73/26

- m.b.t. elektrische veiligheid EN 60335-1 (augustus 1995 - Veiligheid van elektrische apparaten voor huishoudelijk gebruik en vergelijkbaar gebruik - Algemene Richtlijnen) en EN 60335-2-15 (april 1996 - Speciale richtlijnen voor apparaten om vloeistof te verhitten).
- EMC-richtlijn 89/336 m.b.t. de volgende richtlijnen:
 - 55014-1
 - 55014-2
 - 61000-3-2
 - 61000-3-3

BESCHRIJVING VAN HET APPARAAT



1. Stoomknop
2. Knop voor instellen van de maalgraad
3. Aan-toets
4. Koffie-toets
5. Heetwater-toets
6. Stoom-toets
7. Licht-toets
8. Oranje indicatielampje "aan"
9. Rood indicatielampje "watertemperatuur"
10. Groen indicatielampje "koffie"
11. Groen indicatielampje "water"
12. Groen indicatielampje "stoom"
13. Groen indicatielampje "licht aan"
14. Groen indicatielampje "koffie-uitloop"
15. Filterhouderring
16. Stoompijpje
17. Koffiepers
18. Maal-toets
19. Koffie-uitloop
20. Filterhouder
21. Filter voor één kop
22. Filter voor twee koppen
23. Maatschepje
24. Vergrendeling
25. Druppelbak
26. Koffiebonenhouder
27. Waterreservoir
28. Lade (extra)
29. Blokkeringbeugel machine

VOOR HET IN GEBRUIK NEMEN

WATERRESERVOIR VULLEN

- Open de vergrendeling (24) m.b.v. de meegeleverde sleutel.
- Trek het apparaat op de telescopische geleiders uit de kast.
- Vul het waterreservoir (27) dat zich links in het apparaat bevindt met ca. 3 liter water.
- Druk het apparaat terug in de kast en zet het vast met de vergrendeling.
- **Waterhardheid:**
 - Controleer, voordat u het waterreservoir gaat vullen, of het Brita filter op z'n plek zit (zie hoofdstuk "Watertoevoer").
 - Als het apparaat lange tijd niet is gebruikt, kunt u het water in het reservoir beter verversen en de boiler leeg laten lopen door de koffie-toets (4) herhaaldelijk in te drukken.

KOFFIEBONENHOUDER VULLEN

- Open de vergrendeling (24) m.b.v. de meegeleverde sleutel.
- Trek het apparaat op de telescopische geleiders uit de kast.
- Vul de koffiebonenhouder (26) die zich rechts in het apparaat bevindt met ca. 200 gram koffiebonen.
- Druk het apparaat terug in de kast en zet het vast met de vergrendeling.
- Let op: de koffiebonenhouder kan niet gevuld worden met reeds gemalen koffie

MAALGRAAD INSTELLEN

- **Het apparaat is in de fabriek ingesteld op de ideale maalgraad.**

- De maalgraad kan echter met de knop (2) anders worden ingesteld. Draai de knop rechtsom voor een fijnere maalgraad en sterkere koffie. Draai de knop linksom voor een grovere maalgraad en slappere koffie.

HOEVEELHEID GEMALEN KOFFIE INSTELLEN

- **Het apparaat is in de fabriek ingesteld op de ideale hoeveelheid gemalen koffie voor een kop espresso.**
- U kunt de hoeveelheid gemalen koffie echter als volgt verhogen of verlagen: zet de filterhouder (20) met het filter voor één kop (21) onder de uitloop (19) en druk voorzichtig op de maal-toets (18), houd de knop even ingedrukt. Na ca. 10 seconden begint het apparaat te malen. Als de gewenste hoeveelheid bereikt is (aanbevolen hoeveelheid 7 gram komt overeen met 6 seconden malen), laat u de toets (18) los en de hoeveelheid is automatisch ingesteld.

APPARAAT VOORBEREIDEN

- Schakel het apparaat in door de aan-toets (3) in te drukken. Het oranje indicatielampje (8) gaat branden als teken dat het apparaat is ingeschakeld.
- Draai de stoomknop (1) linksom.
- Druk de heetwater-toets (5) in en wacht tot alle lucht in de boiler uit het stoompijpje (16) is gekomen en er water uit begint te komen.
- Tegelijk gaat het rode indicatielampje (9) branden als teken dat het water in de boiler wordt verhit. Als het rode indicatielampje uitgaat, heeft het water de gewenste temperatuur bereikt.

- Doe de stoomknop dicht (1) en laat de heetwater-toets (5) los.

TOEBEHOREN

- De koffiemaker wordt geleverd met een filterhouder (20) voor filters voor één kop (21) en filters voor twee koppen (22). Als u speciale servings gebruikt, gebruik dan het filter voor één kop.
- Een maatschepje (23) voor het doseren van gemalen koffie (ca. 7,2 gram) is meegeleverd.

EXTRA ACCESSORIES

- als extra is een nuttig uitgeruste lade met roestvrijstalen voorkant bij geleverd, model **ZDRA 600 X**. Binnenin is deze onderverdeeld in verschillende vakken voor een praktisch gebruik:
 - een ruim vak voor de kopjes en bordjes
 - een bakje voor het koffiedrab
 - een vak voor de accessoires die bij het apparaat geleverd worden (filters, maatje)
 - een dienblad
 Zie bladzijde 17 voor de afmetingen.

KOFFIE MAKEN

KOFFIE MAKEN MET KOFFIEBONEN

- Zet de filterhouder (20) onder de uitloop (19) en druk voorzichtig de maal-toets (18) in. Nu wordt automatisch de juiste hoeveelheid koffie voor één kop geleverd. Voor twee koppen herhaalt u de handeling.
- Druk de gemalen koffie met de koffiepers (17) aan.
- Zet de filterhouder (20) op de ring (15) en laat hem op z'n plaats klikken: beweeg de greep van de filterhouder van links naar rechts.

- Zet één of twee kopjes onder het pijpje van de filterhouder.
- Als het rode indicatielampje voor watertemperatuur (9) uitgaat, druk dan de koffie-toets (4) in.
- Zodra u de gewenste hoeveelheid koffie hebt, drukt u de koffie-toets (4) nogmaals in om te stoppen.
- Neem de filterhouder uit de ring en gooi het koffiedik weg.

KOFFIE MAKEN MET SPECIALE SERVINGS (E.S.E. systeem)

- E.S.E. staat voor Easy Serving Espresso en is de internationale maatstaf voor het maken van koffie m.b.v. speciale servings (wegwerp dosering gebrande koffie voor één kop koffie) en een daartoe geschikt koffiezetapparaat. Het E.S.E. systeem is eenvoudig, handig en ecologisch. Ten slotte is het een schoon systeem omdat de speciale verpakking morsen voorkomt en na gebruik makkelijk verwijderd en weggegooid kan worden.
- Het apparaat is zo ontworpen, dat het gebruikt kan worden voor gemalen koffie of servings
- Plaats de serving in de filterhouder (20).
- Zet de filterhouder (20) op de ring (15) en laat hem op z'n plaats klikken: beweeg de greep van de filterhouder van links naar rechts.
- Zet een kopje onder het pijpje van de filterhouder.
- Als het rode indicatielampje voor watertemperatuur (9) uitgaat, druk dan de koffie-toets (4) in.
- Zodra u de gewenste hoeveelheid koffie hebt, drukt u de koffie-toets (4) nogmaals in om te stoppen.
- Neem de filterhouder uit de ring en gooi de gebruikte serving weg.

TIPS OM EEN HEERLIJK KOPJE ESPRESSO TE MAKEN

- Voor het maken van een goede espresso zijn is een schoon apparaat en de juiste temperatuur noodzakelijk.
- Zorg ervoor dat het filter, de filterhouder en de filterhouderring altijd perfect schoon zijn.
- Laat, tenzij u voor een langere periode weg bent, het apparaat ingeschakeld en de filterhouder in de ring zodat hij heet blijft.
- Verwarm de kopjes door ze met heet water te vullen (druk de koffie-toets in). Daardoor wordt ook de boiler gelegegd en de filterhouder verwarmd.
- Als u het apparaat niet meer gebruikt, maak dan de filterhouder schoon door het apparaat zonder koffie te laten doorlopen. Hierdoor worden eventuele resten verwijderd die de volgende keer de smaak van de koffie zouden kunnen aantasten.
- Voor een uitstekende espresso laat u het apparaat 20-25 seconden doorlopen. De benodigde tijd hangt af van de maalgraad, de hoeveelheid koffie en hoe stevig de koffie is aangedrukt. Het apparaat is in de fabriek op de juiste wijze ingesteld. Indien nodig, kunt u de maalgraad en de hoeveelheid gemalen koffie aanpassen (zie hoofdstuk "Voor het in gebruik nemen").

HEET WATER

- Zet de kop onder het stoompijpje (16).
- Draai de stoomknop (1) linksom.
- Druk de heetwater-toets (5) in. Laat de toets los als u de gewenste hoeveelheid heet water hebt en doe de stoomknop (1) dicht.

STOOM

- Stoom wordt gebruikt om cappuccino te maken (zie hoofdstuk "Recepten").

- Houd de stoom-toets (6) ingedrukt en wacht tot het rode indicatielampje (9) uitgaat.
- Zet de beker onder het stoompijpje en draai de stoomknop (1) langzaam linksom.
- Als u klaar bent, doet u de stoomknop (1) dicht en drukt u de stoom-toets (6) in.

WAARSCHUWING

Bij het niet dichtdraaien van de stoomknop (1) zal bij een eerst volgend gebruik van het apparaat heet water uit het stoompijpje komen.

RECEPTEN

ITALIAANSE CAPPUCCINO

Dit is een normale espresso met opgeschuimde melk die de koffie een milde smaak en een lekker schuimlaagje geeft. In een grote kop serveren.

Doe koude melk in een grote beker en verhit deze m.b.v. het stoompijpje. Voeg alleen het schuim aan de espresso toe: houd de beker schuin en beweeg hem heen en weer tijdens het gieten of gebruik een lepel om het schuim van de melk te scheppen.

Strooi ten slotte wat cacaopoeder op de cappuccino.

WEENSE CAPPUCCINO

Dit recept is gebaseerd op is een eeuwenoude Oostenrijkse traditie.

Maak een "lange" espresso door het apparaat langer dan gewoonlijk te laten lopen (30-35 seconden), voeg hete melk en daarna slagroom toe. Serveren in een middelgrote kop (ongeveer tussen espresso- en cappuccinokop). Versieren met chocoladevlokken.

KOUDE ESPRESSOSHAKE

Schuimig en bijzonder verfrissend, een lekker drankje voor warme dagen. Maak een espresso, voeg suiker en grote ijsblokjes toe en giet het geheel in een cocktailshaker. Schud een paar seconden.

Serveren in een glas.

IRISH COFFEE

Een drankje dat energie geeft.

Verwarm een groot glas en vermeng acht delen hete koffie met één deel whisky en bruine suiker.

Giet voorzichtig vers geklopte room over de achterkant van een lepel zodat de room op de koffie blijft drijven. Het resultaat is een laagje koude witte room bovenop de hete donkere koffie.

MEXICAANSE KOFFIE

Pittig en exotisch.

Vermeng een portie room, een halve theelepel kaneel, een snufje nootmuskaat en suiker in een kleine kop en klop tot het schuimig is.

Doe een theelepel chocoladesaus, een snufje kaneel, koffie en de room in een middelgrote kop en schep alle ingrediënten door elkaar.

Versieren met een lepel room.

CAPPUCCINO-IJS

Breng in een pan 2 koppen espresso, $\frac{3}{4}$ kop room en $\frac{1}{2}$ kop suiker aan de kook.

Laat het afkoelen en zet het dan 4-5 uur in de diepvriezer.

Zet het een half uur voor gebruik in de koelkast.

Serveer twee of drie bolletjes ijs in een smal glas en versier het met mokkaboontjes.

REINIGING EN ONDERHOUD

BUITENKANT

- Maak de buitenkant van het apparaat met een zachte doek schoon, gebruik geen schurende of agressieve reinigingsmiddelen.
- Maak stalen oppervlakken niet met schuurmiddelen of -sponsjes schoon.
- Droog het apparaat met een zachte doek goed af.

DRUPPELBAK

- Leeg de druppelbak (25) regelmatig om te voorkomen dat vloeistoffen overlopen en de meubelen onder het apparaat verontreinigen en beschadigen.
- De druppelbak kan in de afwasautomaat worden afgewassen.

FILTER / FILTERHOUDER / FILTERHOUDERRING

- De filters (21 en 22), de filterhouder (20) en de filterhouderring (15) moeten altijd schoon worden gehouden. Resten koffie kunnen de smaak van de koffie aantasten.
- Reinig de filterhouder en de filters eens in de twee maanden in de afwasautomaat.

WATERRESERVOIR

- Als u het apparaat voor een lange periode niet hebt gebruikt, kunt u het water in het reservoir het beste verversen en de boiler leeg laten lopen door de koffie-toets (4) herhaaldelijk in te drukken.
- Maak het waterreservoir (27) regelmatig schoon om kalkaanslag te verwijderen.
- Het waterreservoir kan in de afwasautomaat worden afgewassen.

- Als u Brita ontkalkingsfilters gebruikt, raden wij u aan het filter altijd na het bereiden van 2.000 koppen espresso of in elk geval elke twee maanden te vervangen.

BOILER

- Net als bij ieder apparaat dat water gebruikt, is het normaal dat zich in de boiler van het apparaat kalkaanslag vormt. Wij raden u aan de boiler twee maal per jaar als volgt schoon te maken:
 - Vul het reservoir met 1,5 liter water en voeg een half glas azijn of citroenzuur toe.
 - Druk de koffie-toets herhaaldelijk in zodat de water/azijn-oplossing geleidelijk uit het apparaat stroomt tot het reservoir leeg is.
 - Herhaal deze procedure totdat er schoon water uitkomt (zonder enig spoor van kalkaanslag).
 - Vul het reservoir met koud water en druk weer herhaaldelijk de koffie-toets in om de boiler schoon te spoelen.
 - Het apparaat is nu weer klaar voor het gebruik.

STORINGEN

Als het apparaat niet werkt, controleer dan:

1. of er stroomtoevoer is;
2. of het waterreservoir niet leeg is.

Voor vervangen van het aansluitsnoer of voor andere onderhoudswerkzaamheden dient u zich altijd tot onze **service-afdeling** te wenden.

SERVICE EN ONDERDELEN

Als u een storing zelf niet kunt verhelpen, neem dan contact op met onze service-afdeling. Geef daarbij altijd modelaanduiding (**Mod.**), productnummer (**Prod.**

no.) en serienummer (**Ser. no.**) van het apparaat op. Deze nummers vindt u op het typeplaatje, dat zich op de rechter buitenkant van het apparaat bevindt en zichtbaar is als het apparaat open is.

Wij raden u aan de nummers hier te noteren zodat u ze altijd bij de hand hebt.

PNC

S-nr

GARANTIEBEPALINGEN EN SERVICE VOOR DE BENELUX (B-NL en L)

Bij aanspraak op kosteloos herstel dient het origineel van de betreffende aankoopnota of kwitantie te worden getoond of meegezonden.

ALGEMENE GARANTIEBEPALINGEN

1 De fabrikant verleent één jaar garantie op het op de bijbehorende koopnota vermelde apparaat, gerekend vanaf de koopdatum. Indien zich binnen deze periode een storing voordoet, welke het gevolg is van een materiaal- en/of constructiefout, heeft de koper het recht op kosteloos herstel.

1a Voor stofzuigers, bedoeld voor huishoudelijk gebruik, geldt een algemene garantieperiode van twee jaar. Accessoires zijn aan directe slijtage onderhevig; deze verbruiksartikelen zijn derhalve van garantie uitgesloten.

2 Indien binnen de garantietermijn door Zanussi reparaties worden verricht, wordt de oorspronkelijke garantietermijn niet verlengd. Op reparaties buiten de garantietermijn door Zanussi verricht, en op de hierbij geleverde, betaalde en gemonteerde onderdelen wordt 1

jaar garantie verleend.

Indien na drie maal uitvoeren van eenzelfde reparatie, hetzelfde defect opnieuw optreedt en geen resultaat van een opnieuw uitvoeren van een reparatie verwacht mag worden, zal een nieuw exemplaar of soortgelijk toestel worden aangeboden. De aanbieding geschiedt tegen bijbetaling op basis van een te bepalen jaarlijks afschrijvingspercentage.

3 Servicebezoeken aan huis worden alleen gebracht voor grote, moeilijk transporteerbare apparaten, per definitie: wasautomaten, droogtrommelautomaten, afwasautomaten, koelkasten, diepvrieskasten/-kisten, ovens, fornuizen en inbouwapparaten.

3a De regeling als bedoeld onder punt 3 geldt ook voor caravankoelkasten, mits de plaats waar zich het apparaat bevindt binnen de landsgrenzen ligt en over normale, voor het autoverkeer opengestelde wegen bereikbaar is. Voorts dient ten tijde van het bezoek het apparaat en de eigenaar, of diens gemachtigde plaatsvervanger, op de afgesproken bezoekplaats aanwezig te zijn.

4 Indien, naar het oordeel van de fabrikant, het apparaat zoals bedoeld onder punt 3 naar haar servicewerkplaats getransporteerd moet worden, dan geschiedt dit transport op de door de fabrikant vastgestelde wijze en voor rekening en risico van de fabrikant.

5 Alle niet onder punt 3 en 3a genoemde apparaten, alsmede apparaten welke wel de betreffende functionele eigenschappen hebben maar daarnaast juist bedoeld zijn voor gemakkelijk transport, dienen franco aan het adres van de servicedienst verzonden of aangeboden te worden. Binnen de algemene garantieperiode vindt terugzending voor rekening van de fabrikant plaats.

6 Indien een onder garantie en binnen de algemene garantieperiode vallend defect aan een apparaat niet hersteld kan worden, vindt kosteloze vervanging van het apparaat plaats.

GARANTIE-UITBREIDINGEN

7 Voor koel/vries-motorcompressoren (exclusief startrelais en motorbeveiliging) geldt een aflopende garantieperiode, in gelijke percentages van twintig procent per jaar, van vijf jaar na koopdatum van het op de bijbehorende koopnota vermelde apparaat, met inachtnaam van volledig kosteloos herstel binnen de

algemene garantieperiode. Na de algemene garantieperiode worden bezoek-, arbeidsloon- en bijkomende materiaalkosten in rekening gebracht.

GARANTIE-UITSLUITINGEN

8 Het kosteloos uitvoeren van herstel- en/of vervangingswerkzaamheden, zoals bedoeld in de

betreffende hieraan voorafgaande punten, is niet van toepassing indien:

- de aankoopnota of kwitantie, waaruit tenminste de aankoopdatum en de identificatie van het

- apparaat blijkt, niet getoond kan worden of meegezonden werd;

- het apparaat voor andere, of óók voor andere dan de huishoudelijke doeleinden, waarvoor het

- apparaat bestemd is, gebruikt wordt;

- het apparaat niet volgens de aanwijzingen in het installatievoorschrift of de gebruiksaanwijzing

- geïnstalleerd, bediend, behandeld of gebruikt wordt;

- het apparaat op ondeskundige wijze door daartoe niet bevoegde personen hersteld of gewijzigd

- werd.

8a Indien het apparaat zodanig ingebouwd, ondergebouwd, opgehangen of geplaatst is dat de

benodigde tijd voor het uit- en inbouwen samen meer dan dertig minuten bedraagt, dan worden de

hierdoor ontstane extra kosten aan de eigenaar in rekening gebracht.

8b Schade welke ontstaat door het, met toestemming van de eigenaar, op abnormale wijze uit- of

inbouwen van een apparaat, kan niet op de fabrikant of haar servicedienst verhaald worden.

8c Beschadigingen, zoals krassen en deuken of zoals breuk van uit- of afneembare delen, welke niet ten tijde van de aflevering ter

kennis van de fabrikant gebracht worden, vallen niet onder garantie.

BELANGRIJK ADVIES

De constructie van dit apparaat is zodanig, dat de veiligheid daarvan gewaarborgd is. Ondeskundige reparaties kunnen echter de veiligheid in gevaar brengen. Terwille van een blijvende veiligheid, en ook om mogelijke schade te voorkomen, is het raadzaam dat reparaties uitsluitend verricht worden door personen die daarvoor de vereiste vakbekwaamheid bezitten. Wij adviseren u herstel- en/of controlewerkzaamheden door uw vakhandelaar of door ELECTROLUX SERVICE te laten uitvoeren en uitsluitend originele DISTRIPARTS onderdelen te laten plaatsen.

L-1273 Luxembourg-Hamm

Service après vente:

Kundendienst:

Tel.: 42 43 11

Fax: 42 43 13 60

NEDERLAND

Vennootsweg 1

2404 CG Alphen aan den Rijn

Postbus 120

2400 AC Alphen aan den Rijn

Storingsmeldingen op werkdagen

tijdens kantooruren:

Tel.: (0172) 46 83 00

Fax.: (0172) 46 82 55

Onderdelenverkoop op werkdagen

tijdens kantooruren:

Tel.: (0172) 46 84 00

Fax.: (0172) 46 83 76

BELGIË

Bergensesteenweg 719

1502 Halle (Lembeek)

Thuisherstellingen:

Tel.: 02-3630444

Fax: 02-3630400

Wisselstukken:

Tel.: 02-3630555

Fax: 02-3630500

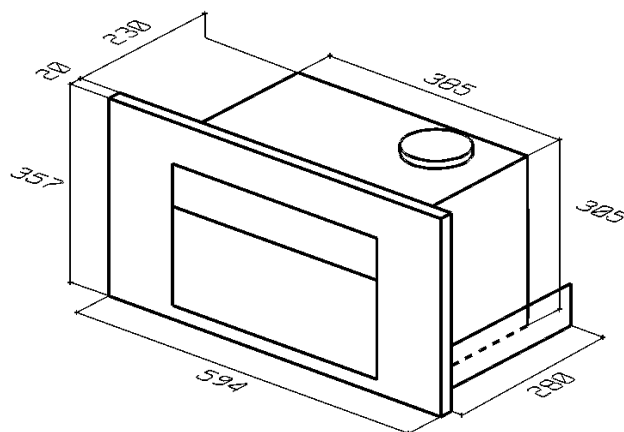
LUXEMBOURG/

LUXEMBURG

7, Rue de Bitbourg

TECHNISCHE GEGEVENS

- Breedte 594 mm
- Diepte 280 mm
- Hoogte 357 mm
- Inhoud waterreservoir 3 It.
- Nettogewicht 17 kg
- Brutogewicht 19 kg
- Aansluiting aan 220 V
- Opgenomen vermogen weerstanden 1000 W
- Opgenomen vermogen pomp 50 W
- Werkdruk 12 bar
- Zekering 10 A.



INSTALLATIE

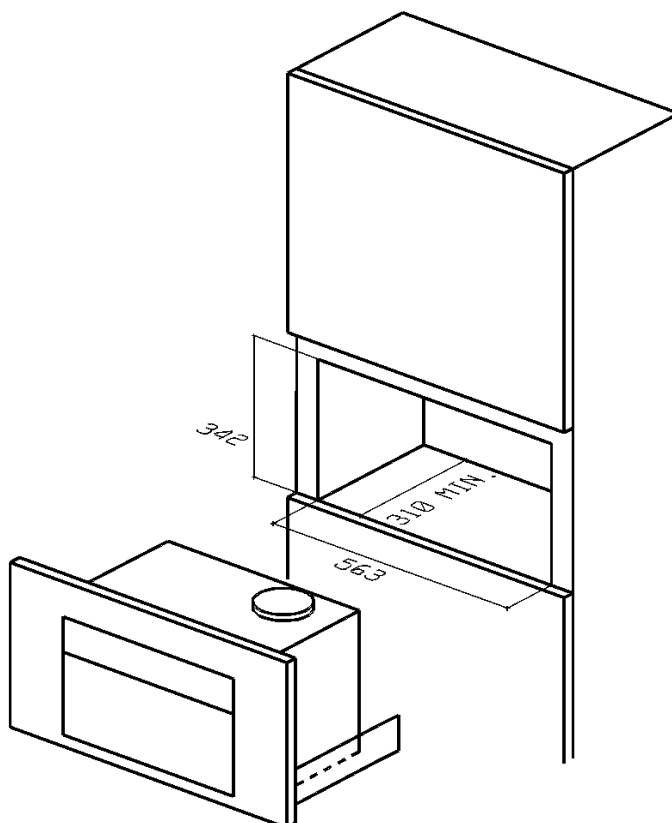
INSTALLATIE IN EEN KEUKENMEUBEL

Om het apparaat efficiënt in een keukenmeubel te laten werken, moet het meubel aan bepaalde voorwaarden voldoen.

In overeenstemming met de veiligheidsvoorschriften moet het apparaat correct worden geïnstalleerd en om bescherming tegen contact met elektrische delen te waarborgen moet contact met onderdelen met een puur isolerende functie worden vermeden. Alle onderdelen, die ter afscherming van de openzijde van het apparaat dienen als het apparaat aan het eind van de keuken in de kastenwand wordt geplaatst, moeten stevig worden bevestigd, zodat ze niet zonder gebruik te maken van gereedschap kunnen worden verwijderd. Wij raden u aan het apparaat niet direct naast een koelkast of diepvriezer te installeren omdat het apparaat warmte afgeeft en de efficiënte werking van het koel- of vriesapparaat hierdoor nadelig kan worden beïnvloed.

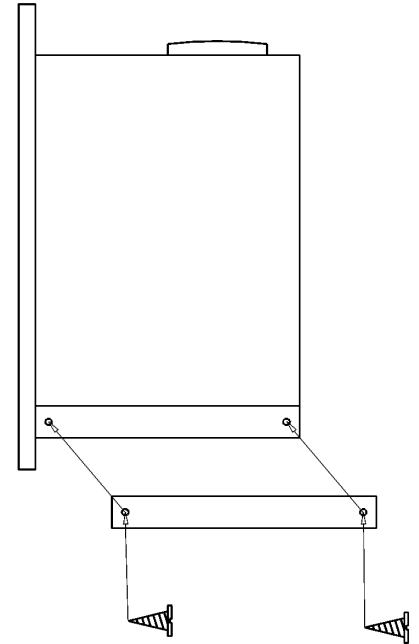
Waarschuwing:

- Voordat het apparaat kan worden aangesloten op het net moet er eerst worden gezorgd voor een mogelijkheid tot aansluiting op het lichtnet.

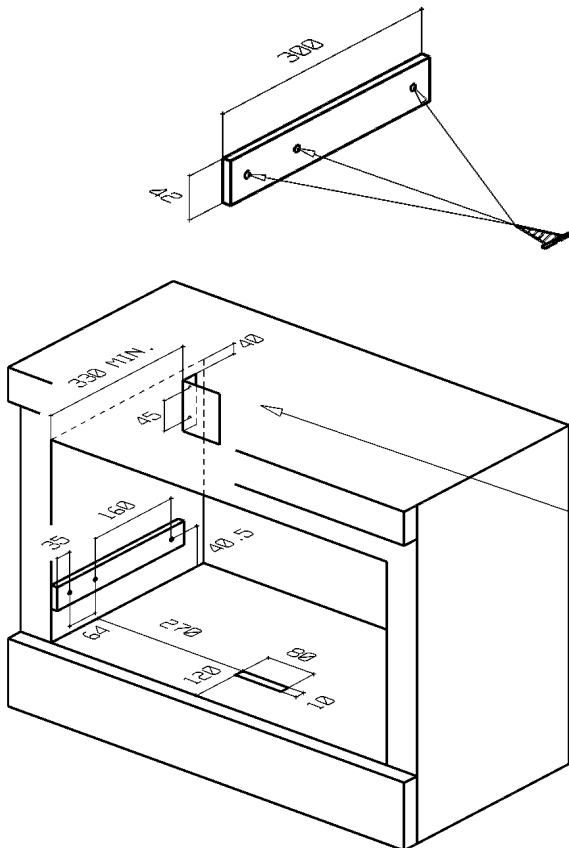


Het aansluitsnoer moet een draaddiameter van min. 1 mm hebben.

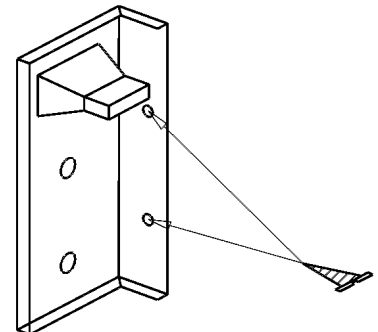
- Breng de geleiders aan de zijkanten van het apparaat aan (gebruik de meegeleverde schroeven), zie afb. 1.
- Bevestig de telescopische geleidersteunen (links en rechts) met drie houtschroeven (afb. 2) en houd u aan de afmetingen in afb. 2.
- Maak een gleuf in de bodem van de open ruimte en houd u aan de afmetingen in afb. 2.
- Bevestig de blokkeringbeugel van de machine (29), wanneer er geen plank is, zoals in afb.4 getoond wordt. Bevestig de schroef 1 in het gat dat in de beugel gemaakt is. Stel de plaats van deze laatste af en blokkeer deze definitief met de schroef 2.
- Bevestig de aansluitplug (afb. 3) tegen de achterkant van het keukenmeubel in de linker bovenhoek met twee houtschroeven, zie afb. 2.



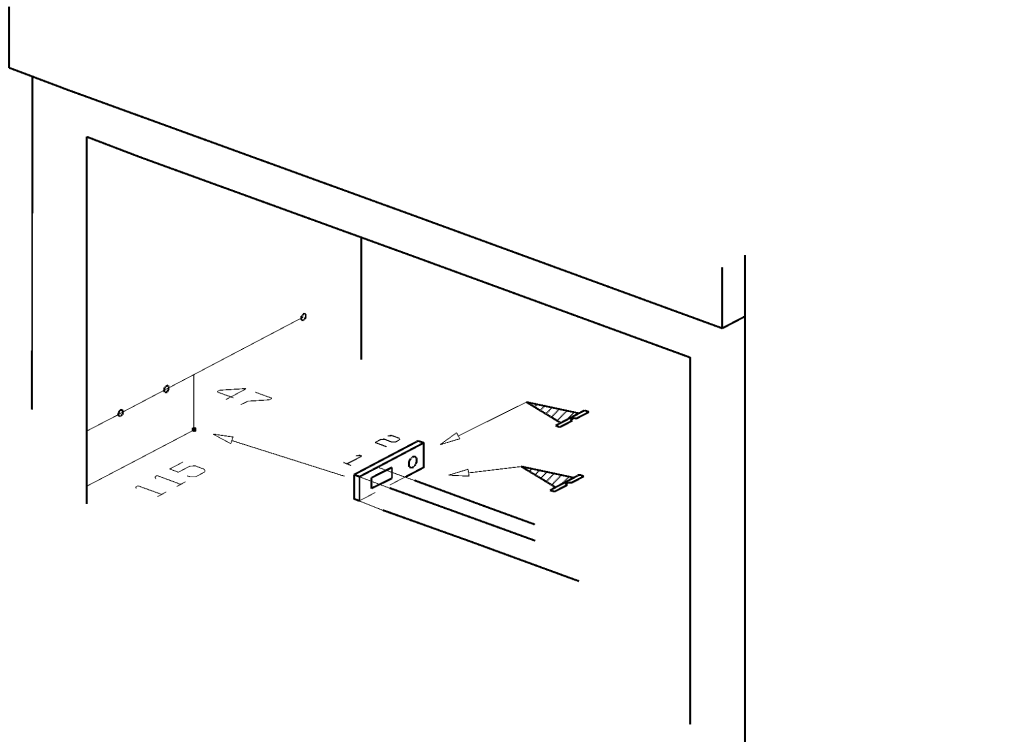
Afb. 1



Afb. 2

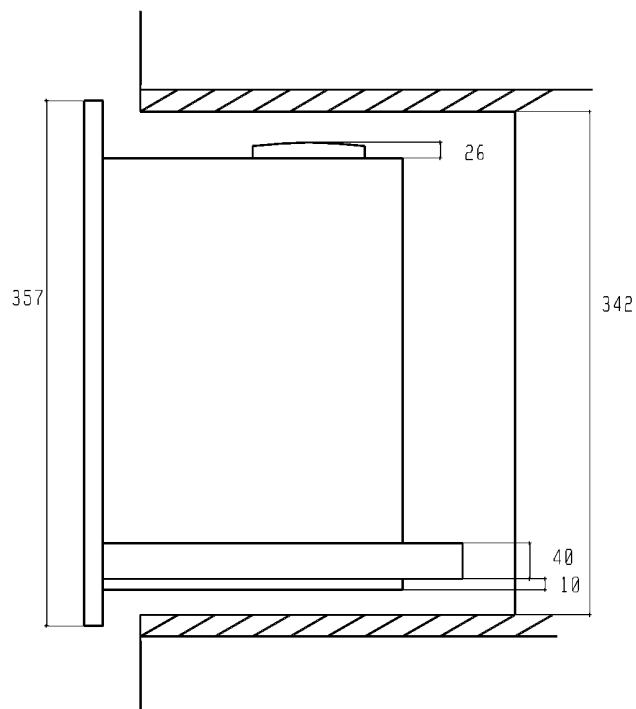


Afb. 3



Afb. 4

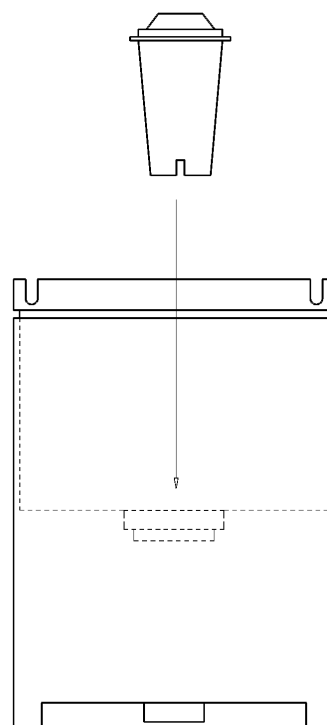
- Monteer de telescopische geleiders van het apparaat in de steunen die in de kast zijn aangebracht; duw de geleiders naar binnen tot ze niet verder kunnen waardoor de veiligheidsklemmen worden geactiveerd (afb.5).



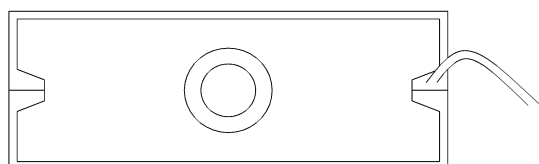
Afb. 5

WATERTOevoER

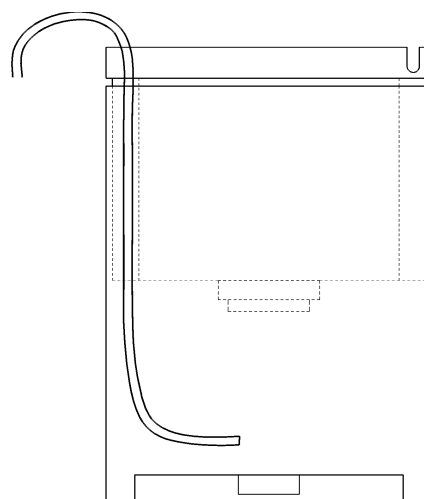
- Til het deksel van het waterreservoir (27) en neem het Brita filter eruit.
- Haal het filter uit de verpakking, week het een half uur in koud water en plaats het dan stevig in de opening in van het reservoir (afb. 6).
- Plaats de waterslang in de daartoe bestemde pijp (afb. 7) en duw hem naar beneden tot hij de bodem van het reservoir bereikt (afb. 8).
- Vul het reservoir met koud water.
- **Waarschuwing:** vul het reservoir alleen met drinkwater: giet nooit melk of andere vloeistoffen in het reservoir!
- Het Brita filter is verkrijgbaar bij zaken die huishoudelijke apparatuur verkopen en bij onze afdeling distriparts.



Afb. 6



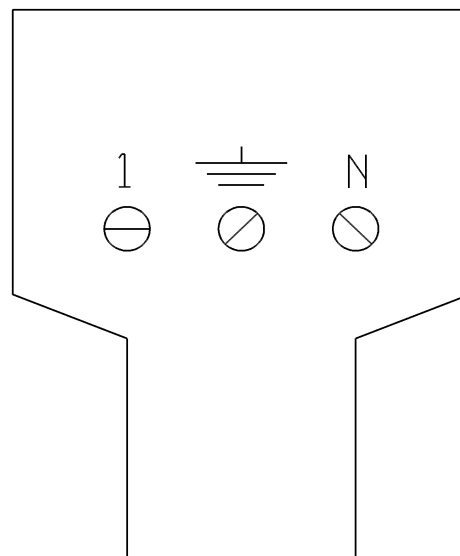
Afb. 7



Afb. 8

ELEKTRISCHE AANSLUITING

- Overtuig u ervan, dat alle elektrische aansluitingen op de juiste wijze zijn geaard.
- Sluit het meegeleverde krulsnoer aan op de aansluitplug achterop het apparaat, sluit vervolgens het andere eind van het krulsnoer aan op de aansluitplug van het in het keukenmeubel gemonteerde unit. (afb.3) Sluit daarna het apparaat aan op het lichtnet met een drieadelige aansluitsnoer met een diameter van min. 1 mm op het aansluitblokje (afb.9) (Monophase 230V/50Hz).
- In de elektrische installatie moet een inrichting aangebracht zijn die het mogelijk maakt om met een contactopening van min. 3 mm alle polen van het net te scheiden. Geschikte scheidingsinrichtingen zijn bijv. hoofdschakelaar en zekeringen.
- **WAARSCHUWING: de fabrikant wijst iedere verantwoordelijkheid af indien deze voorschriften niet zijn opgevolgd.**



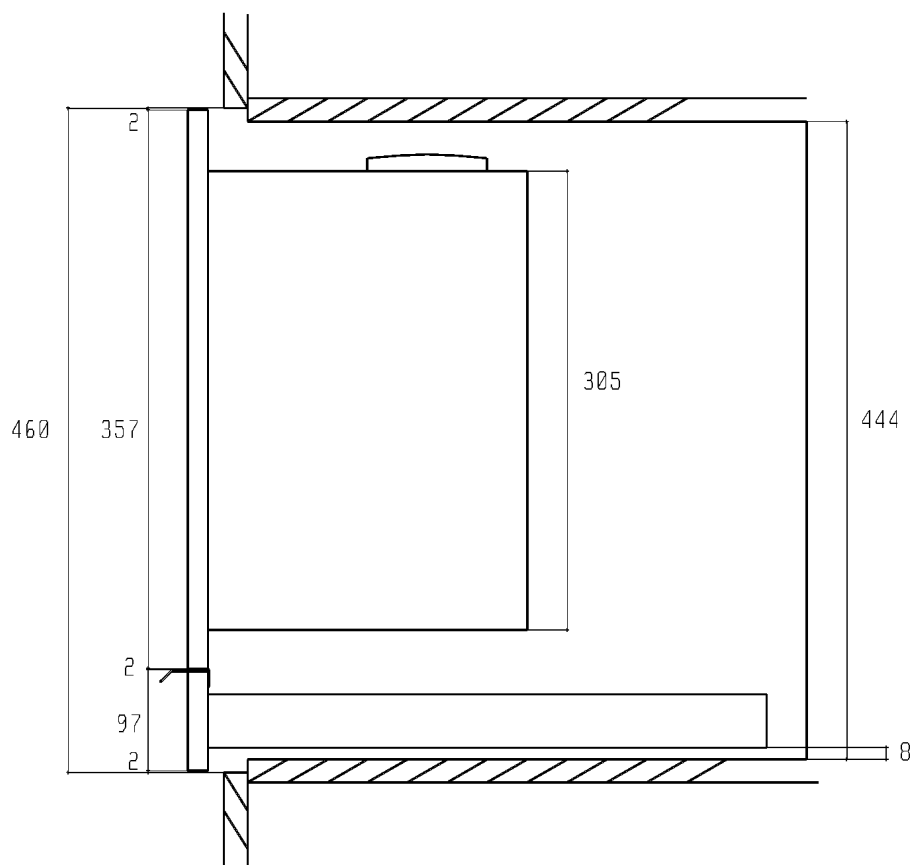
Afb. 9

MONTAGE MET LADE

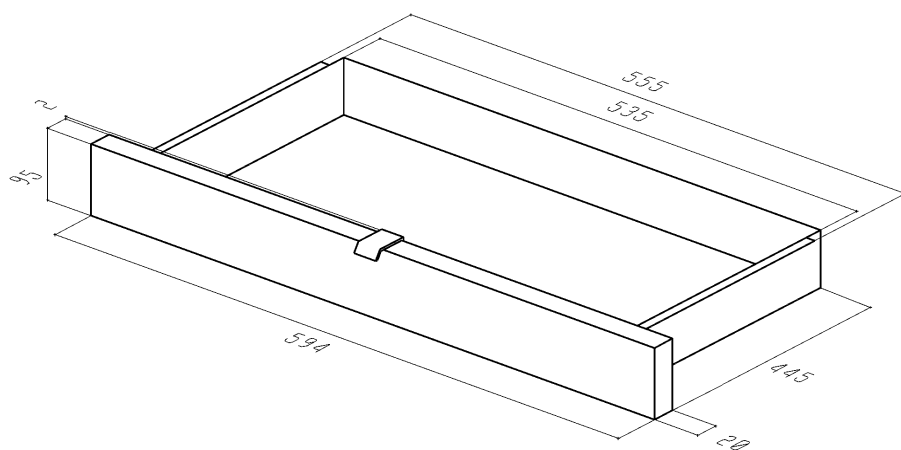
ZDRA 600 X

Zie afb.10 en afb.11 voor de afmetingen van de inbouwruimte wanneer men het apparaat inclusief lade monteert. Het montagevoorschrift is bijgevoegd in de verpakking van de lade.

Afb.10



Afb.11



POUR VOTRE SECURITE

Ce nouvel appareil est de facile emploi. Cependant, il conviendra de lire **intégralement** cette notice avant d'installer et d'utiliser la première fois l'appareil. Ainsi, il vous sera possible d'obtenir les meilleures prestations de l'appareil, d'utiliser l'appareil en toute sécurité et de respecter l'environnement.

LORS DE L'UTILISATION

- Cet appareil ne doit être utilisé que par des adultes. **Veillez à ce que les enfants ne jouent pas avec l'appareil, et ne touchent pas les commandes.**
- Il est dangereux de modifier ou d'essayer de modifier les caractéristiques de ce produit.
- **Gardez toujours l'appareil en état de propreté.**
- Les parties exposées de cet appareil se réchauffent lors de son fonctionnement et restent chaudes pendant un certain temps, même après son extinction. **Tenez les enfants loin de l'appareil jusqu'à ce qu'il se refroidisse.**
- Avant toute intervention d'entretien ou de nettoyage, vérifiez toujours que l'appareil soit **débranché** du réseau électrique.
- En cas de panne, **n'essayez jamais essayer de réparer vous même l'appareil.** Les réparations effectuées par des personnes non compétentes peuvent entraîner des dommages et accidents. Lisez bien le contenu de cette notice. **En cas d'anomalie de fonctionnement, faites appel au service après vente de votre magasin vendeur. En cas d'intervention sur votre appareil, exigez du service après vente les pièces de rechange Certifiées Constructeur.**

LORS DE L'INSTALLATION ET DE L'ENTRETIEN

- L'installation de l'appareil et le branchement au réseau électrique **doivent être réalisés uniquement par un PERSONNEL QUALIFIE.** Avant toute intervention, vérifiez toujours que l'appareil soit **DEBRANCHE** du réseau électrique.
- Après avoir retiré l'appareil de son emballage, assurez-vous qu'il n'ait pas subi de dommages et que le cordon d'alimentation électrique ne soit abîmé. Dans le cas contraire, consultez votre revendeur avant de mettre en marche l'appareil.
- **Le constructeur décline toute responsabilité en cas d'inobservation de ces normes contre les accidents.**

CONSEILS POUR LA PROTECTION DE L'ENVIRONNEMENT

EMBALLAGE

- Tous les matériaux utilisés sont compatibles avec l'environnement et recyclables. Nous vous prions de contribuer à la protection de l'environnement en suivant les modalités de collecte différencié.

APPAREILS HORS D'USAGE

- Les appareils hors d'usage ou non utilisables ne sont pas des rejets sans valeur. Grâce au tri sélectif, il est possible de récupérer de nombreux matériaux employés dans la production de votre appareil.
- Informez-vous sur les possibilités d'élimination actuelles auprès de votre revendeur spécialisé ou auprès de votre municipalité.

- **Avant de mettre votre appareil au rebut, coupez le cordon d'alimentation au ras de l'appareil et rendez le inutilisable.**

Il est très important que cette notice d'utilisation accompagne l'appareil pour toute consultation ultérieure. Si vous devez vendre ou céder l'appareil à une autre personne, assurez-vous que cette notice soit remise au nouvel utilisateur afin qu'il puisse être informé du fonctionnement de l'appareil et des avertissements relatifs.

SOMMAIRE

POUR L'UTILISATEUR

DESCRIPTION DE L'APPAREIL	PAGE 22
COMMENT SE COMPORTE LORS DE LA PREMIERE UTILISATION	PAGE 23
PERCOLATION DU CAFE	PAGE 24
SORTIE DE L'EAU CHAUDE	PAGE 25
JET DE VAPEUR	PAGE 25
RECETTES	PAGE 26
NETTOYAGE ET ENTRETIEN	PAGE 26
NON FONCTIONNEMENT	PAGE 27
ASSISTENCE TECHNIQUE ET PIECES DE RECHANGE	PAGE 27
CONDITIONS DE GARANTIE (FRANCE)	PAGE 28
CONDITIONS DE GARANTIE POUR BENELUX	PAGE 29

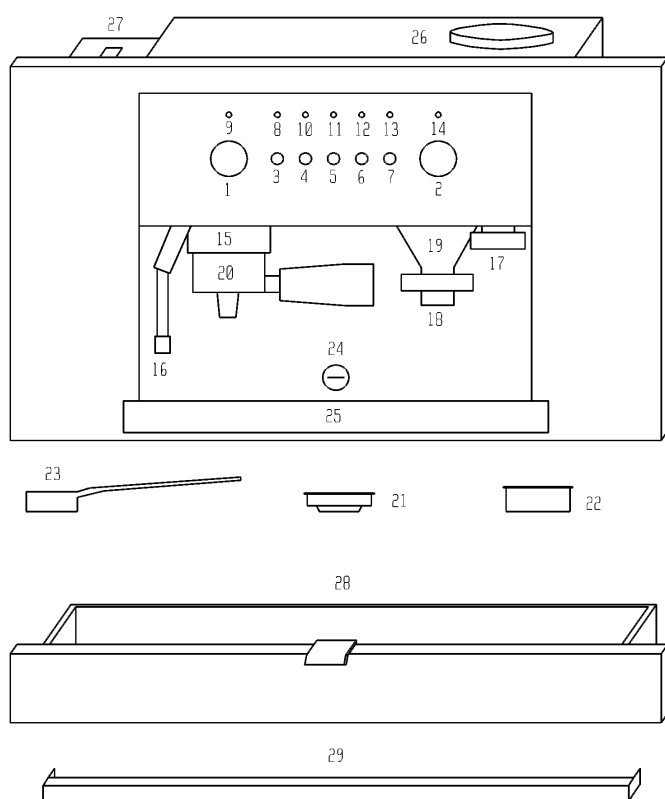
POUR L'INSTALLATEUR

CARACTERISTIQUES TECHNIQUES	PAGE 31
INSTALLATION	PAGE 31
BRANCHEMENT AU RESEAU DE DISTRIBUTION D'EAU	PAGE 34
BRANCHEMENT ELECTRIQUE	PAGE 35
TIROIR	PAGE 36

CE Cet appareil est conforme à la directive BT 73/29

- Selon les normes de sécurité électrique EN 60335-1 (Août 1995 - Sécurité des appareils électriques à usage domestique et similaires - Norme Générale) et EN 60335-2-15 (Avril 1996 - Normes particulières concernant les appareils pour le réchauffement des liquides).
- Directive EMC 89/336 selon les normes suivantes :
 - 55014-1
 - 55014-2
 - 61000-3-2
 - 61000-3-3

DESCRIPTION DE LA MACHINE A CAFE



1. Manette du débit vapeur
2. Manette de réglage de la mouture du café
3. Touche marche
4. Touche de sélection du café
5. Touche eau chaude
6. Touche vapeur
7. Touche éclairage
8. Voyant orange de marche
9. Voyant rouge de température
10. Voyant vert de sortie du café
11. Voyant vert de sortie de l'eau
12. Voyant vert du jet de vapeur
13. Voyant vert d'éclairage
14. Voyant vert du doseur
15. Manchon porte-filtre
16. Bec débitant la vapeur
17. Presse-café
18. Bouton de mise en marche du moulin à café
19. Doseur de café
20. Porte-filtre
21. Filtre pour 1 tasse
22. Filtre pour 2 tasses
23. Mesurette
24. Serrure de blocage du meuble
25. Bac de récupération des gouttes
26. Réserve café
27. Réserve
28. Tiroir (option)
29. Bride de blocage de la machine

COMMENT SE COMPORTER LORS DE LA PREMIERE UTILISATION

REEMPLIR LA RESERVE D'EAU

- Débloquer la serrure de blocage du meuble (réf. n° 24) en utilisant la clé fournie à cet effet.
- Extraire la machine à café du meuble en la faisant coulisser sur les glissières télescopiques.
- Remplir la réserve (n° 27) se trouvant sur le côté gauche de l'appareil en versant 3 litres d'eau environ.
- Pousser la machine à l'intérieur de son logement et rebloquer la serrure de blocage du meuble.
- **Dureté de l'eau :**
 - avant de remplir la cuvette d'eau s'assurer que le filtre Brita soit inséré dans son logement à l'intérieur de la réserve d'eau (voir paragraphe "Branchement au réseau de distribution d'eau").
 - en cas de non-utilisation de l'appareil pendant de longues périodes de temps, il est conseillé de changer l'eau de la réserve et de vider l'eau se trouvant à l'intérieur de la chaudière, ceci en appuyant plusieurs fois sur la touche de sélection du café (réf. n° 4).

REEMPLIR LA RESERVE CAFE DE CAFE EN GRAINS

- Débloquer la serrure de blocage du meuble (n° 24) en utilisant la clé fournie à cet effet.
- Extraire la machine à café du meuble en la faisant coulisser sur les glissières télescopiques.
- Verser dans la réserve café (n° 26) se trouvant sur le côté droit de l'appareil environ 200 g. de café en grains.
- Pousser la machine à l'intérieur de son logement et rebloquer la serrure de blocage du meuble.

REGLAGE DU CAFE MOULU

- La machine sort de l'usine déjà étalonnée à un degré idéal de mouture du café en grains.
- Il est possible de modifier le degré de mouture du café en intervenant sur la manette de réglage (n° 2). En tournant la manette dans le sens des aiguilles d'une montre, on obtient une mouture fine et un café plus fort. En tournant la manette dans le sens contraire, on obtient une mouture plus grosse et un café plus léger.

PROGRAMMATION DE LA QUANTITE DE CAFE MOULU

- La machine sort de l'usine déjà étalonnée pour débiter la dose de café moulu idéale pour un café express.
- Il est possible d'augmenter ou de réduire la dose de café moulu de la manière suivante : insérer le porte-filtre (n° 20) avec son filtre pour 1 tasse (n° 21) sous l'entonnoir doseur de café (n° 19) et presser légèrement le bouton de mise en marche du moulin (n° 18), ceci sans le relâcher. Ainsi, au bout de 10 secondes, le moulin s'actionne ; dès que l'on a atteint la quantité désirée de café moulu (dose conseillée : 7 g, correspondant à 6 secondes de mouture), il suffira de relâcher le bouton (n° 18) et la dose se programmera automatiquement.

MISE EN SERVICE PRELIMINAIRE

- Allumer la machine à café en appuyant sur la touche marche (n° 3). Le voyant orange (n° 8) s'allume alors. Tourner la manette du débit vapeur (n° 1) dans le sens contraire des aiguilles d'une montre.

- Appuyer sur la touche de l'eau chaude (n° 5) et attendre que l'air présent dans la chaudière se décharge complètement à travers le bec débitant la vapeur (n° 16) jusqu'à ce que de l'eau sorte.
- A cet instant s'allume le voyant rouge (n° 9) signalant la phase de chauffage de l'eau à l'intérieur de la chaudière. L'extinction du voyant indique que la machine a atteint la bonne température de percolation du café.
- Refermer la manette de la vapeur (n° 1) et relâcher le bouton de l'eau chaude (n° 5).

ACCESSOIRES FOURNIS

- La machine à café est pourvue d'un porte-filtre (n° 20) pouvant recevoir deux filtres :
 - pour une seule tasse (n° 21)
 - pour deux tasses (n° 22)
 Si l'on utilise les doses de café, utiliser le filtre pour une seule tasse.
- On trouvera aussi une mesurette (n° 23) servant à déterminer exactement la dose de café moulu (environ 7,2 g).

ACCESSOIRES EN OPTION

- En option est disponible un tiroir avec un panneau frontal en acier inoxydable, modèle **ZDRA 600 X**. Pour une utilisation pratique, le tiroir est divisé à l'intérieur en plusieurs compartiments :
 - un grand compartiment pour les tasses et les soucoupes
 - une réserve pour déposer les fonds de café
 - un compartiment pour les accessoires équipant la machine (filtres, mesurette).
 - un plateau
 Quant aux dimensions totales du tiroir, voir la page 18.

PERCOLATION DU CAFE

UTILISATION DU CAFE EN GRAINS

- Mettre le porte-filtre (n° 20) sous le doseur de café (n° 19) en appuyant légèrement sur le bouton de mise en marche du moulin (n° 18), lequel fera sortir automatiquement la quantité de café moulu exacte pour une tasse. Une fois que la dose sera obtenue, le moulin s'arrêtera automatiquement ; si l'on utilise le filtre pour 2 tasses (n° 22), répéter cette opération.
- Presser le café moulu en utilisant le presse-café (n° 17).
- Insérer correctement le porte-filtre (n° 20), à l'intérieur du manchon (n° 15) en s'assurant qu'il soit correctement emboîté: tourner le manche du porte-filtre de gauche à droite.
- Placer la tasse ou les tasses de café sous le bec du porte-filtre.
- Dès que s'éteint le voyant rouge de la température de l'eau (n° 9), appuyer sur la touche de sélection du café (n° 4).
- Lorsque l'on a obtenu la quantité de café voulue, appuyer à nouveau sur la touche de sélection café (n° 4) pour en arrêter la sortie.
- Retirer le porte-filtre du manchon et enlever le café moulu déjà utilisé.

UTILISATION DE LA DOSE DE CAFE (système E.S.E)

- Le système E.S.E. signifie "Easy Serving Express" ; c'est le standard international pour la préparation du café avec dose de café (une portion de café torréfié pour un seul emploi) avec une machine prévue à cet

effet. Le système E.S.E. est avant tout simple, pratique et écologique, car il ne requiert aucun entretien particulier et respecte l'environnement. Enfin, c'est un système propre car l'emballage spécial évite les débordements de café et permet son élimination après son emploi.

- La machine est programmée aussi pour fonctionner avec la dose de café : une portion de café torréfié pour un seul emploi.
- Introduire la monodose de café dans le porte-filtre
- Insérer correctement le porte-filtre (n° 20), à l'intérieur du manchon (n° 15) en s'assurant que sa fermeture soit parfaite : tourner le manche du porte-filtre de gauche à droite.
- Placer la tasse sous le bec du porte-filtre.
- Dès que s'éteint le voyant rouge de la température de l'eau (n° 9), appuyer sur la touche de sélection café (n° 4).
- Lorsque l'on a obtenu la quantité de café voulue, appuyer à nouveau sur la touche de sélection café pour en arrêter la sortie.
- Retirer le porte-filtre du manchon et enlever la dose de café utilisée.

CONSEILS UTILES POUR PREPARER UN EXCELLENT CAFE EXPRESS

- Les éléments essentiels pour obtenir un bon café express sont le nettoyage et la juste température.
- S'assurer que le filtre, le porte-filtre et le manchon soient toujours parfaitement propres.
- Sauf en cas de longue absence, laisser la machine allumée avec le porte-filtre inséré dans le manchon de façon à ce qu'il reste chaud.
- Chauffer les tasses remplies d'un peu d'eau en appuyant sur la touche de sélection café. On pourra ainsi éliminer l'eau restant dans la chaudière et chauffer le porte-filtre.
- Lorsque l'on n'utilise plus la machine, nettoyer le porte-filtre en effectuant une percolation à vide de façon à éliminer les résidus de café pouvant compromettre le goût des cafés suivants.
- Pour obtenir un excellent café express, le temps de percolation doit être de 20-25 secondes environ. Les

facteurs influençant le temps de percolation sont le degré de mouture du café, la quantité de café moulu et la pression du mélange. La machine est étalonnée pour offrir un café de qualité. Si nécessaire, on pourra modifier le degré de mouture et la dose de café moulu (voir paragraphe "Comment se comporter lors de la première utilisation") pour obtenir un café express idéal.

SORTIE DE L'EAU CHAUDE

- Placer la tasse sous le bec débitant la vapeur (n° 16).
- Tourner la manette du débit vapeur (n° 1) dans le sens contraire à celui des aiguilles d'une montre.
- Appuyer sur touche eau chaude (n° 5). Une fois que l'on aura atteint la quantité d'eau désirée, relâcher le bouton et refermer la manette de la vapeur (n° 1).

JET DE VAPEUR

- Elle est utile pour préparer le "cappuccino" (voir chapitre "Recettes").
- Appuyer sur la touche vapeur (n° 6) et attendre que le voyant rouge (n° 9) s'éteigne.
- Mettre sous le bec de sortie de la vapeur le cruchon et tourner lentement la manette du débit vapeur (n° 1) dans le sens contraire à celui des aiguilles d'une montre.
- Une fois l'opération terminée, fermer la manette de la vapeur (n° 1).

RECETTES

“CAPPUCCINO” A L’ITALIENNE

C’est un café express normal avec un peu de lait chauffé à la vapeur qui adoucit le goût du café en créant en surface une écume dense et agréable. On le sert dans une grande tasse.

Mettre du lait froid dans un haut cruchon et utiliser le jet de vapeur s’il est disponible ; n’ajouter au café express que l’écume, en inclinant et en secouant légèrement le cruchon, ou bien en s’aidant d’une cuillère.

On peut aussi saupoudrer l’écume de cacao.

CAFE VIENNOIS

Préparer un café express long (30-35 secondes d’extraction), ajouter un peu de lait chaud et au-dessus de la crème chantilly ; servir dans une tasse de grandeur intermédiaire entre la tasse à café express et la tasse pour “cappuccino”.

Garnir avec des éclats de chocolat.

CAFE EXPRESS FROID PASSE AU SHAKER

Ecumeux et très rafraîchissant, c’est un véritable plaisir pendant les journées les plus chaudes.

Préparer un café express, le sucrer, le verser aussitôt dans un shaker avec de gros glaçons et agiter pendant quelques secondes.

Servir dans un verre "tumbler" ou dans des flûtes.

IRISH COFFE

Energétique et tonifiant.

Dans un verre haut réchauffé, mélanger huit parts de café chaud, une part de whisky et du sucre de canne.

Verser de la crème à peine fouettée en la faisant glisser à l’intérieur d’une cuiller : on crée ainsi un nappage candi de crème fraîche sur le café chaud.

CAFE MEXICAIN

Intense et exotique.

Mélanger dans une tasse une dose de crème double, une demi-cuiller de cannelle, une pointe de noix muscade, du sucre et fouetter le tout.

Verser une cuillerée de sirop de chocolat dans une tasse moyenne, encore un peu de cannelle, le café et bien mélanger le tout.

Garnir avec une cuillerée de crème aromatisée à la vanille.

GLACE AU “CAPPUCCINO”

Dans une petite casserole, réchauffer 2 tasses de café express, $\frac{3}{4}$ de tasse de crème à fouetter, une $\frac{1}{2}$ tasse de sucre ; porter le mélange à ébullition.

Quand le mélange est tiède, le mettre dans le freezer pendant 4-5 heures.

Avant de servir, le passer au réfrigérateur pendant une $\frac{1}{2}$ heure.

Servir dans des bols en formant deux ou trois boules ; garnir avec des grains de café torréfié.

NETTOYAGE ET ENTRETIEN

PARTIES EXTERIEURES

- On doit nettoyer les parties extérieures de la machine avec un chiffon doux, sans utiliser de détergents agressifs.

- N'employez jamais de produits abrasifs (ni d'éponge avec une face abrasive) ou caustiques.
- Bien essuyer en utilisant un chiffon doux.

BAC DE RECUPERATION

- Vider périodiquement le bac (n° 25) pour éviter que les débordements de liquide salissent les meubles situés en dessous.
- On peut laver le bac et sa grille métallique au lave-vaisselle.

FILTRE, PORTE-FILTRE, MANCHON

- Maintenir toujours en état de propreté les filtres (n° 21 et 22), le porte-filtre (n° 20) et le manchon (n° 15), les résidus de café pouvant altérer le goût des cafés suivants.
- Laver le porte-filtre et le filtre au lave-vaisselle tous les 2 mois

RESERVE D'EAU

- Si l'on n'utilise pas la machine pendant un certain temps, il est conseillé de changer l'eau de la réserve et de vider l'eau se trouvant dans la chaudière en appuyant plusieurs fois sur la touche de sélection du café (n° 4).
- Nettoyer périodiquement la réserve d'eau (n° 27) en enlevant les éventuelles incrustations calcaires.
- On peut laver la réserve d'eau au lave-vaisselle.
- Au cas où l'on utiliserait le filtre Brita, on conseille de le remplacer après 2000 cafés express, ou au moins tous les deux mois.

CYCLE DE NETTOYAGE DE LA CHAUDIERE

- Comme pour tous les appareils utilisant de l'eau, il est normal dans une machine à café que du calcaire se forme au niveau de la chaudière.

Il convient donc d'effectuer les opérations suivantes tous les 6 mois :

- Verser 1,5 litre d'eau dans la réserve d'eau et ajouter un demi-verre de vinaigre ou d'acide citrique.
- Appuyer sur la touche de sélection du café et effectuer de brèves percolations dans un verre jusqu'à épuiser l'eau de la réserve.
- Refaire cette opération jusqu'à ce que la machine débite de l'eau propre (sans traces de calcaire).
- Remplir à nouveau la réserve d'eau froide et effectuer l'opération de percolation pour rincer la chaudière.
- La machine est prête alors pour une nouvelle utilisation.

NON FONCTIONNEMENT

En cas de non-fonctionnement, s'assurer qu'il ne dérive pas :

1. d'un manque d'énergie électrique
2. d'un manque d'eau dans la réserve.

En cas de détérioration du cordon d'alimentation ou pour toute autre intervention, s'adresser toujours au **Service d'Assistance Technique Zanussi**.

ASSISTANCE TECHNIQUE ET PIECES DE RECHANGE

Au cas où les contrôles suggérés au chapitre précédent seraient inutiles pour résoudre le problème, adressez-vous au Centre d'Assistance Technique autorisé le plus proche, en indiquant le type de défaut, le

modèle d'appareil (**Mod. ...**), le numéro du produit (**Prod. n° ...**) et le numéro de série (**Sér. n° ...**) qui sont indiqués sur la plaque signalétique de la machine à café. Cette plaque se trouve sur le côté extérieur droit et est bien visible lorsque l'on ouvre la machine.

SERVICE APRÈS VENTE (FRANCE)

En cas d'anomalie de fonctionnement, reportez-vous à la rubrique "NON FONCTIONNEMENT". Si malgré toutes les vérifications, une intervention s'avère nécessaire, le vendeur de votre appareil est le premier habilité à intervenir. A défaut (déménagement de votre part, fermeture du magasin où vous avez effectué l'achat ...), veuillez consulter **l'Assistance Consommateurs** qui vous communiquera alors l'adresse d'un Service Après Vente.

En cas d'intervention sur votre appareil, exigez du Service Après Vente les Pièces de Rechange certifiées Constructeur.

ZANUSSI

Pour tenir nos engagements, nous écoutons les Consommateurs.

Le **SERVICE CONSEIL CONSOMMATEURS ZANUSSI** est le lien privilégié entre la marque et ses Consommateurs. Il assure en permanence une double mission : satisfaire au mieux vos exigences et tirer parti de cette proximité pour améliorer sans cesse les produits que nous vous proposons.

AVANT L'ACHAT

Notre **SERVICE CONSEIL CONSOMMATEURS** répond avec clarté et précision à toutes vos sollicitations concernant l'éventail de nos gammes de produits et vous apporte des conseils pour vous aider dans votre choix, en fonction de vos propres besoins.

APRÈS L'ACHAT

Exprimez-vous sur la perception que vous avez de nos produits et votre satisfaction à l'usage. Mais interrogez aussi nos spécialistes sur l'utilisation et l'entretien de vos appareils. C'est alors que notre mission prend tout

son sens. Ecouter, comprendre, agir : trois temps essentiels pour tenir l'engagement de la marque dans le plus grand respect du Consommateur.

A BIENTÔT !

**SERVICE CONSEIL
CONSOMMATEURS**

ZANUSSI

BP 50142 – 60307 SENLIS CEDEX

Tél. : 03 44 62 29 99 - Fax : 03 44 62 21 54

E-MAIL : zanussi-scc.fau@electrolux.fr

**Permanence téléphonique du lundi au
vendredi de 8h30 à 18h**

Pour toute question technique :

ASSISTANCE CONSOMMATEURS

BP 20139 – 60307 SENLIS CEDEX

Tél. : 03 44 62 27 73

E-MAIL : ehp.consommateur@electrolux.fr

**Permanence téléphonique du lundi au
vendredi**

CONDITIONS DE GARANTIE (FRANCE)

GARANTIE CONTRACTUELLE

Pendant 1 an à compter de la mise en service, le constructeur remplacera les pièces défectueuses, sauf dans les cas prévus au chapitre «Réserves».

CONDITIONS D'APPLICATION :

Pour l'application de cette garantie, vous devez vous adresser au distributeur qui vous a vendu l'appareil et lui présenter le Certificat de Garantie. En complément, le Distributeur Vendeur pourra ou non prendre à sa charge les

frais de main d'œuvre, ainsi que les frais de déplacement et de transport, selon les conditions de vente qu'il pratique.

RÉSERVES :

nous attirons votre attention sur le fait que cette garantie ne pourra être appliquée :

- si les détériorations proviennent d'une cause étrangère à l'appareil (chocs, variations anormales de la tension électrique, etc.) ou du non-respect des conditions d'installation ou d'utilisation indiquées dans cette notice d'utilisation, fausse manoeuvre, négligence, installation défectueuse ou non conforme aux règles et prescriptions imposées par les organismes de distribution de l'électricité, de l'eau, du gaz, etc.
- si l'utilisateur a apporté une modification sur le matériel ou enlevé les marques ou numéros de série.
- si une réparation a été effectuée par une personne non agréée par le constructeur ou le vendeur.
- si l'appareil a été utilisé à des fins commerciales ou industrielles ou pour d'autres buts que des buts ménagers pour lesquels il a été conçu.
- si l'appareil a été acheté ou réparé hors du territoire français.

GARANTIE LÉGALE

Les dispositions de la garantie contractuelle ne sont pas exclusives du bénéfice, au profit de l'acheteur, de la garantie légale pour défauts et vices cachés, la dite garantie s'appliquant en tout état de cause dans les conditions des articles 1641 et suivants du Code Civil.

CONDITIONS DE GARANTIE POUR BENELUX

En cas d'appel en garantie aux fins de réparation gratuite, l'original de la facture d'achat correspondante ou la quittance doit être produit ou envoyé avec l'appareil à réparer.

CONDITIONS GÉNÉRALES DE GARANTIE

1 Le fabricant accorde un an de garantie sur l'appareil mentionné sur la facture d'achat correspondante, à valoir à partir de la date d'achat. Si une panne se produit pendant cette période alors qu'elle est due à des défauts de matériel et/ou fabrication l'acheteur a droit à une réparation gratuite.

1a Pour les aspirateurs conçus pour un usage ménager, la période de garantie générale est de deux ans. Les accessoires sont soumis à une usure directe; ces articles de consommation sont en conséquence exclus de la garantie.

2 Le fabricant accorde un an de garantie sur les réparations effectuées par son service après-vente et sur les matières neuves montées à cette occasion, la garantie prenant cours à partir de la date de la réparation. Si une panne se produit pendant cette période, laquelle est la conséquence directe des travaux de réparations effectués ou de la matière nouvelle montée à cette occasion, l'acheteur a droit à une réparation gratuite. L'exécution des réparations ne prolonge pas la période générale de garantie couvrant l'ensemble de l'appareil.

3 Les interventions du service après-vente au domicile ne se font que pour les appareils de grandes dimensions difficiles à transporter tels que, par définition: lavelinge, sèche-linge, lave-vaisselle, réfrigérateurs, congélateurs-armoires ou bahuts, fours, cuisinières et appareils encastrés.

3a Le principe défini au point 3 ci-dessus vaut également pour les réfrigérateurs de caravane pourvu que l'endroit où se trouve l'appareil soit situé à l'intérieur des frontières nationales et soit accessible normalement par des routes ouvertes à la circulation. En outre, au moment de l'intervention, l'appareil et son propriétaire ou son remplaçant dûment autorisé doivent être présents au lieu d'intervention convenu.

4 Si de l'avis du fabricant, l'appareil tel que repris au point 3 ci-dessus doit être transporté à l'atelier du service après-vente, ce transport

s'effectuera de la façon établie par le fabricant, aux frais, risques et périls de ce dernier.

5 Tous les appareils non mentionnés sous les points 3 et 3a, ainsi que les appareils qui possèdent les caractéristiques de fonctionnement concernées, mais dont le transport est facile, doivent être envoyés franco à l'adresse du service après-vente ou y être présentés. Pendant la période de garantie générale, le renvoi s'opère aux frais du fabricant.

6 Si une défectuosité se vérifiant pendant la période de garantie générale ne peut plus être réparée, l'appareil sera remplacé gratuitement.

EXTENSIONS DE LA GARANTIE

7 Pour les motocompresseurs de réfrigérateurs/congérateurs (à l'exclusion du relais de démarrage et du disjoncteur thermique) il est accordé une période de garantie dégressive en mesure de 20% par an, laquelle court 5 années après la date d'achat de l'appareil mentionné sur la facture d'achat correspondante, avec réparation entièrement gratuite pendant la période de garantie générale. Après la période de garantie générale, les frais de déplacement, de main-d'œuvre et des pièces éventuelles seront portées en compte.

EXCLUSIONS DE LA GARANTIE

8 L'exécution gratuite des travaux de réparation et/ou de remplacement tels que définis aux points y relatifs qui précèdent ne s'applique pas si:

- aucune facture d'achat ou quittance sur laquelle apparaît au moins la date d'achat et l'identification de l'appareil ne peut être présentée ou n'a été envoyée avec l'appareil à réparer;
- l'appareil est utilisé pour d'autres buts que des buts ménagers pour lesquels l'appareil a été conçu;
- l'appareil n'a pas été installé, manipulé, ou utilisé conformément aux indications figurant dans les prescriptions d'installation ou la notice d'utilisation;
- l'appareil a été réparé ou modifié de façon inappropriée par des personnes non qualifiées.

8a Si l'appareil a été encastré, sous-encastré, suspendu ou placé de manière telle que le temps nécessaire pour son enlèvement et son encastrement prend au total plus de trente minutes, les frais supplémentaires occasionnés seront facturés à son propriétaire.

8b Les détériorations dues à un encastrement anormal réalisé avec le consentement du propriétaire d'un appareil ne peuvent pas être invoquées vis-à-vis du fabricant, ni de son service après-vente.

8c Les détériorations, telles que rayures, chocs ou rupture déléments amovibles ou démontables, qui n'ont pas été portées à la connaissance de fabricant au moment de la livraison, ne rentrent pas dans la garantie.

AVIS IMPORTANT

Cet appareil a été conçu de manière telle que la sécurité en soit garantie. Des réparations inappropriées peuvent toutefois mettre cette sécurité en danger. Pour obtenir cette sécurité et pour prévenir également tous dommages éventuels, il est conseillé de faire exécuter les réparations exclusivement par des personnes qui possèdent les qualifications professionnelles requises. Nous vous conseillons de faire exécuter vos réparations et/ou vos vérifications par votre vendeur ou par le SERVICE ELECTROLUX et de n'exiger que des pièces DISTRIPARTS d'origine.

BELGIQUE

chaussée de mons 719
b - 1520 halle (lembeek)

réparations à domicile:

tel.: 02-3630444

fax.: 02-3630400

pièces détachées:

tel.: 02-3630555

fax.: 02-3630500

LUXEMBOURG

7, Rue de Bitbourg
L-1273 Luxembourg-Hamm

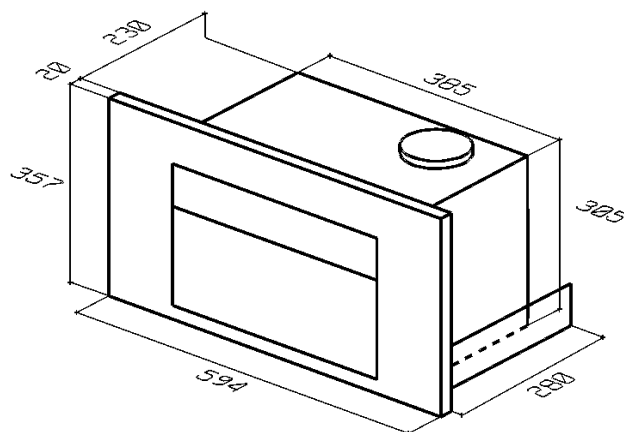
Service après vente:

Tel.: 42 43 11

Fax: 42 43 13 60

CARACTERISTIQUES TECHNIQUES

- Largeur 594 mm
- Profondeur 280 mm
- Hauteur 357 mm
- Capacité de la réserve d'eau 3 l.
- Poids net 17 kg
- Poids brut 19 kg
- Tension d'alimentation 220 V
- Puissance absorbée par la résistance 1000 W
- Puissance absorbée par la pompe 50 W
- Pression de fonctionnement 12 bars
- Fusible 10 A

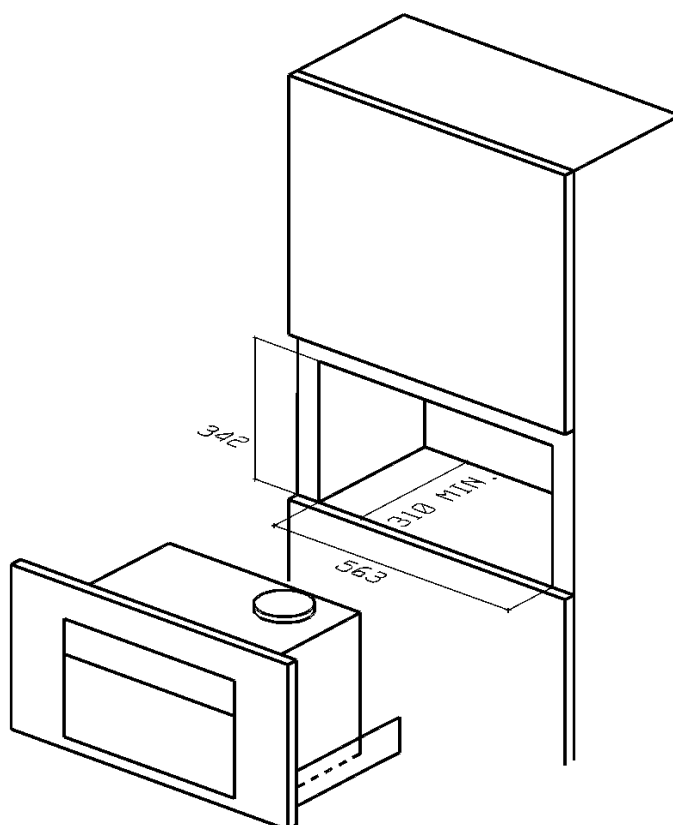


INSTALLATION

L'ENCASTREMENT DANS LES MEUBLES A ELEMENTS

Pour obtenir un bon fonctionnement de l'appareil encastré dans un meuble à élément, il faut que ce dernier ait les caractéristiques adéquates. Conformément aux normes de sécurité, on doit assurer la protection contre les éventuels contacts avec les parties électriques et les parties protégées seulement par une isolation fonctionnelle en réalisant une opération correcte d'encastrement de l'appareil. Toutes les parties assurant la protection, même un éventuel panneau de revêtement (par exemple, si l'appareil se trouve à la fin ou au début du meuble à éléments), doivent être fixées de façon telle qu'ils ne puissent être enlevés qu'à l'aide d'un outil. L'appareil doit être installé à une certaine distance des réfrigérateurs ou des congélateurs car la chaleur émise pourrait être préjudiciable à leur fonctionnement.

- **Attention :**
 - Avant de fixer le groupe d'alimentation, préparer un branchement du cordon d'alimentation qui soit adéquatement dimensionné. Caractéristiques du cordon d'alimentation : diamètre du fil 1 mm.
 - Monter les guides sur les côtés de la machine



(en utilisant les vis fournies avec l'appareil) comme indiqué à la fig. 1.

- Fixer les supports (dx et sx) pour les glissières télescopiques à l'aide de trois vis à bois (fig. 2) en respectant attentivement les mesures indiquées à la fig. 2.
- Effectuer sur la tablette inférieure du renforcement une fente ayant les dimensions indiquées à la fig. 2.
- En l'absence de tablette, fixer la bride de blocage de la machine (29), comme indiqué à la fig. 4. Fixer la vis 1 dans l'orifice de la bride, régler la position de cette dernière et la bloquer définitivement avec la vis 2.
- Fixer le groupe d'alimentation (fig. 3) derrière en haut à gauche du renforcement en utilisant deux vis à bois comme indiqué à la fig. 2

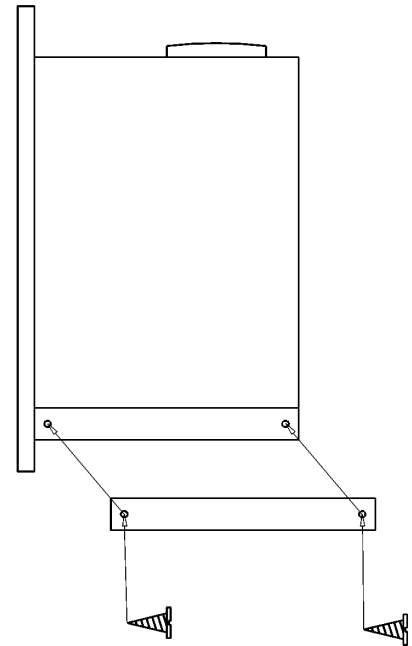


Fig. 1

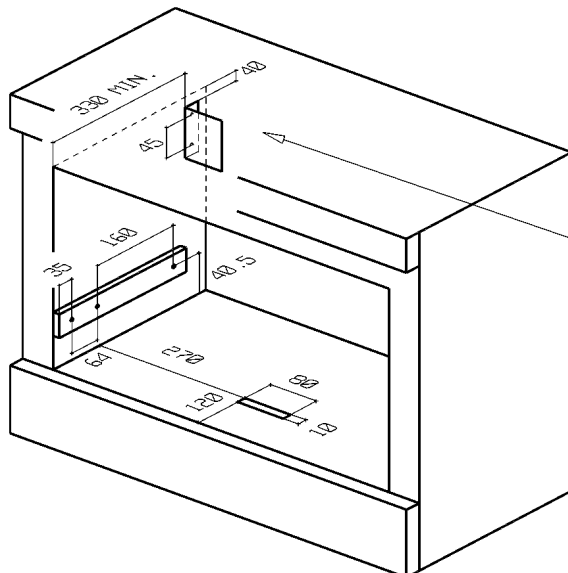
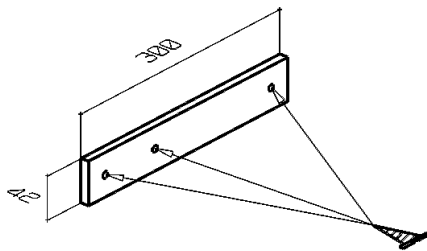


Fig. 2

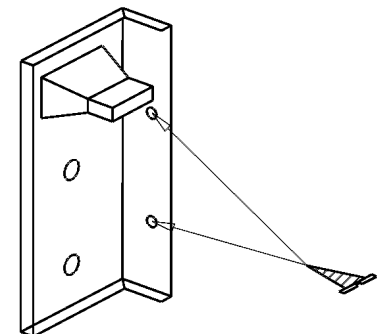


Fig. 3

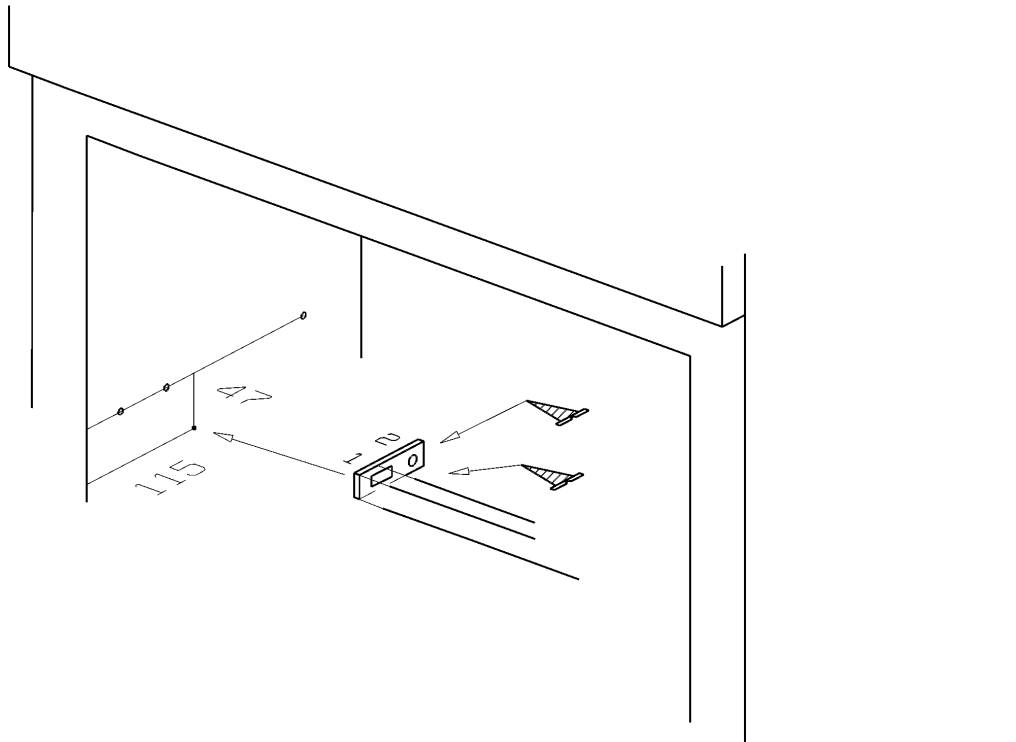


Fig. 4

- Insérer les glissières télescopiques de la machine à café dans les supports montés à l'intérieur du meuble et les faire coulisser jusqu'à mi-course de façon à faire déclencher les crans de sécurité (fig.5)

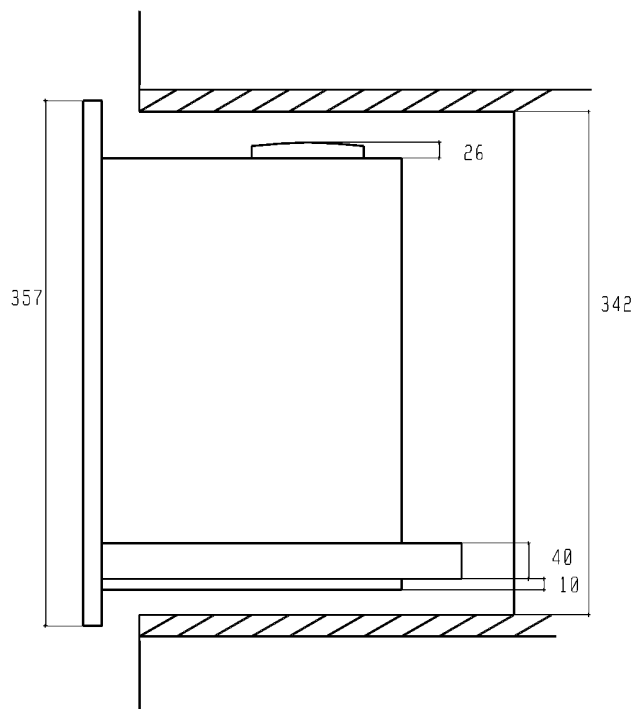


Fig. 5

BRANCHEMENT AU RESEAU DE DISTRIBUTION D'EAU

- Enlever le couvercle de la réserve d'eau (n° 27) et extraire le filtre Brita.
- Enlever l'emballage et immerger le filtre dans de l'eau froide pendant une demi-heure; ensuite, l'introduire solidement dans le trou de la réserve prévu à cet effet (fig. 6).
- Enfiler le tuyau flexible d'aspiration de l'eau dans les rainures (fig. 7). Pousser le tuyau jusqu'au fond du réservoir (fig. 8).
- Remplir d'eau froide le réservoir.
- **Attention** : ne mettre que de l'eau froide potable : ne jamais verser du lait ou un autre liquide!
- On peut acheter le filtre Brita chez les revendeurs d'appareils électroménagers, dans nos Centres d'Assistance Technique ou dans les magasins de pièces de rechange autorisés.

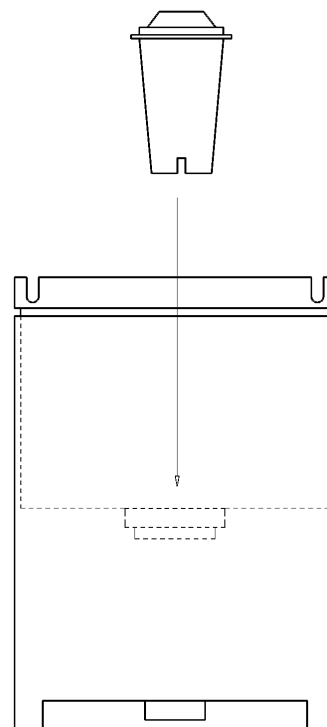


Fig. 6

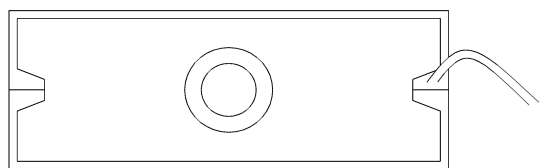


Fig. 7

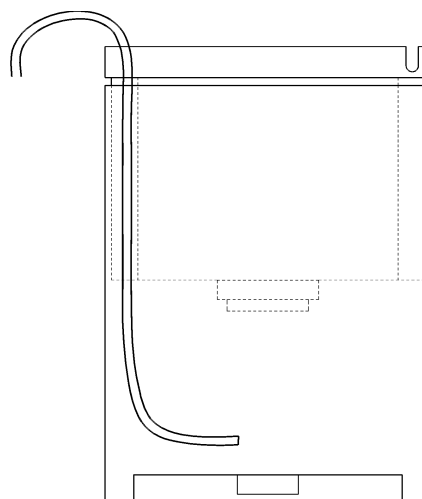


Fig. 8

BRANCHEMENT ELECTRIQUE

- S'assurer que l'installation électrique soit équipée d'une prise de terre efficace.
- Relier le cordon d'alimentation fourni avec l'appareil à son connecteur se trouvant derrière l'appareil et insérer ce dernier dans le groupe d'alimentation situé derrière la colonne (fig. 3) où est montée une plaque à borne (fig. 9) prévue pour le fonctionnement à la tension de 230 V monophasée.
- S'assurer que l'installation électrique de l'édifice soit équipée d'un disjoncteur et que la distance entre les contacts soit d'au moins 3 mm.
- **ATTENTION : Ne saurait être engagée notre responsabilité en cas d'observation des normes susmentionnées.**

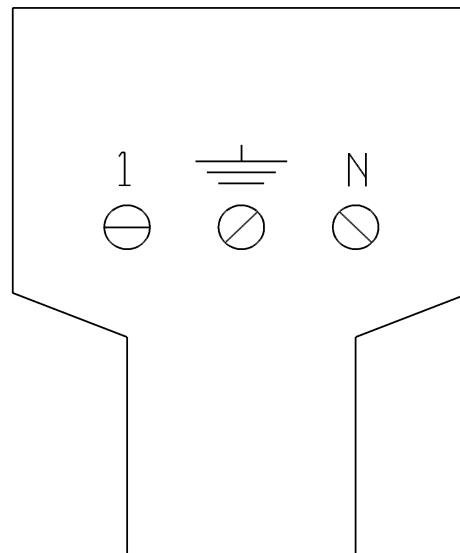


Fig. 9

TIROIR

Pour ce qui concerne les dimensions du logement du tiroir équipé au cas où l'on déciderait de l'adopter, voir les fig. 10 et fig. 11.

Fig.10

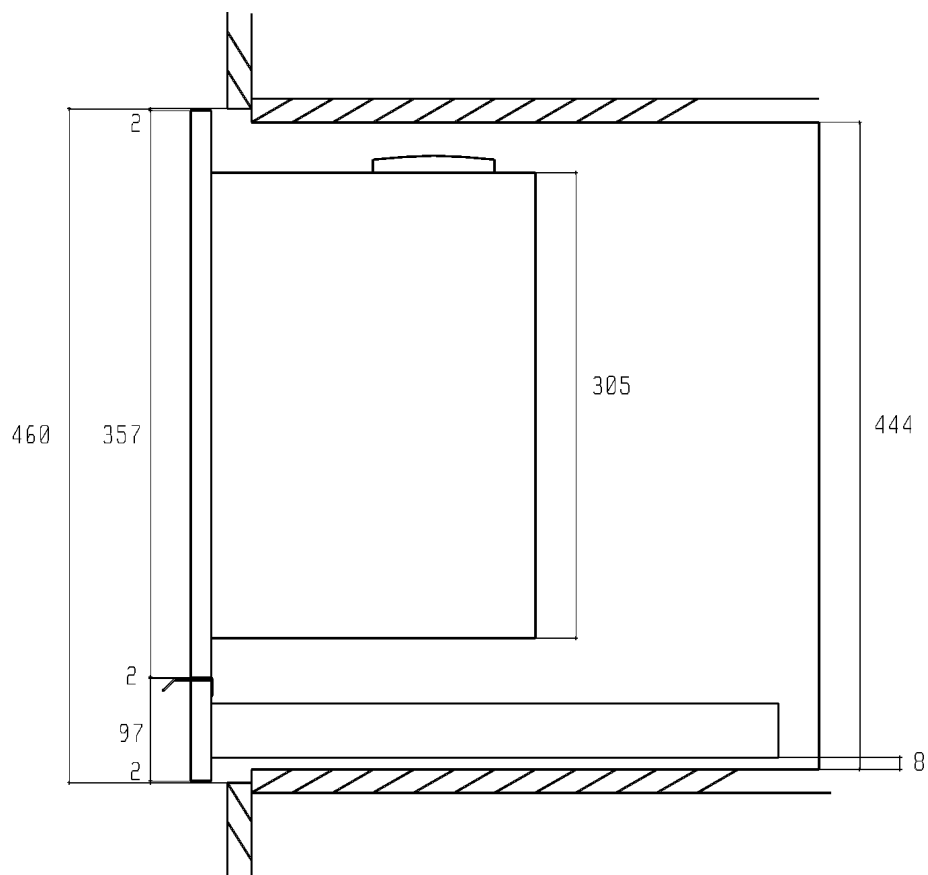
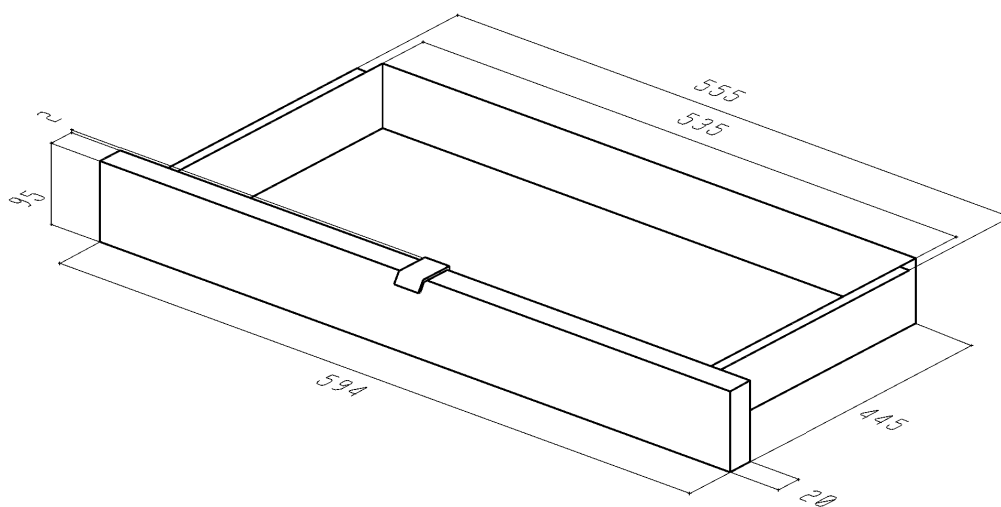


Fig.11



PER LA VOSTRA SICUREZZA

L'uso di questa nuova apparecchiatura è **Facile**.

Tuttavia, è importante leggere per intero questo libretto, prima di installare e di usare l'apparecchiatura per la prima volta. In questo modo, potrete ottenere le migliori prestazioni, evitare comportamenti errati, usare l'apparecchiatura in assoluta sicurezza e rispettare l'ambiente.

DURANTE L'USO

- Questa apparecchiatura deve essere adoperata solo da persone adulte. **Assicuratevi che i bambini non tocchino i comandi o non giochino con l'apparecchiatura.**
- E' rischioso modificare o tentare di modificare le caratteristiche di questo prodotto.
- **Tenete sempre ben pulita l'apparecchiatura.**
- Le parti esposte di quest'apparecchiatura si riscaldano durante il funzionamento e rimangono calde per un certo tempo anche dopo lo spegnimento. **Tenete lontani i bambini fino a quando l'apparecchiatura non si è raffreddata.**
- Prima di qualsiasi intervento di manutenzione o di pulizia, verificare che l'apparecchiatura sia **disinserita** dalla rete elettrica.
- In caso di guasti, **non cercate mai di riparare l'apparecchiatura di persona.** Le riparazioni effettuate da persone non competenti possono causare danni e incidenti. Consultare il contenuto di questo libretto. Se non trovate le informazioni che vi interessano, **contattare il Centro di Assistenza più vicino.** L'assistenza a quest'apparecchiatura deve essere effettuata da un Centro di Assistenza Tecnica autorizzato. Richiedete sempre l'impiego di ricambi originali.

PER L'INSTALLAZIONE E LA MANUTENZIONE

- L'installazione dell'apparecchiatura ed il collegamento alla rete elettrica **devono essere eseguiti solamente da PERSONALE QUALIFICATO.** Prima di qualsiasi intervento, è necessario verificare che l'apparecchiatura sia **DISINSERITA** dalla rete elettrica.
- Dopo aver tolto l'apparecchiatura dall'imballaggio, assicuratevi che il prodotto non risulti danneggiato e che il cavo d'alimentazione elettrica sia in perfette condizioni. In caso contrario, rivolgetevi al rivenditore prima di mettere in funzione l'apparecchiatura.
- **La Casa Costruttrice declina ogni responsabilità nel caso le norme antinfortunistiche non vengano rispettate.**

CONSIGLI PER LA PROTEZIONE DELL'AMBIENTE

IMBALLO

- Tutti i materiali utilizzati sono compatibili con l'ambiente e riciclabili. Vi preghiamo di dare il vostro contributo alla conservazione dell'ambiente, utilizzando gli appositi canali di raccolta differenziata.

APPARECCHIATURE IN DISUSO

- Gli apparecchi dismessi o non più utilizzabili non sono rifiuti senza valore. Attraverso lo smaltimento ecologico, diversi materiali impiegati nella produzione della vostra apparecchiatura possono essere recuperati.
- Informatevi sulle attuali possibilità di smaltimento presso il vostro rivenditore specializzato, oppure presso la vostra Amministrazione Comunale.

- **Prima di rottamare l'apparecchiatura, tagliate il cavo d'alimentazione e rendetela inservibile.**

E' molto importante che questo libretto d'istruzioni sia conservato assieme all'apparecchiatura per qualsiasi futura consultazione. Se l'apparecchiatura dovesse essere venduta o trasferita ad un'altra persona, assicuratevi che il libretto sia consegnato al nuovo utente, affinché possa essere messo al corrente del funzionamento della macchina e delle relative avvertenze.

INDICE

PER L'UTENTE

DESCRIZIONE DELLA MACCHINA DA CAFFÈ	PAG. 40
COME COMPORTARSI AL PRIMO UTILIZZO	PAG. 41
EROGAZIONE CAFFÈ	PAG. 42
EROGAZIONE ACQUA CALDA	PAG. 43
EROGAZIONE VAPORE	PAG. 43
RICETTE	PAG. 44
PULIZIA E MANUTENZIONE	PAG. 45
MANCATO FUNZIONAMENTO	PAG. 45
ASSISTENZA TECNICA E RICAMBI	PAG. 46

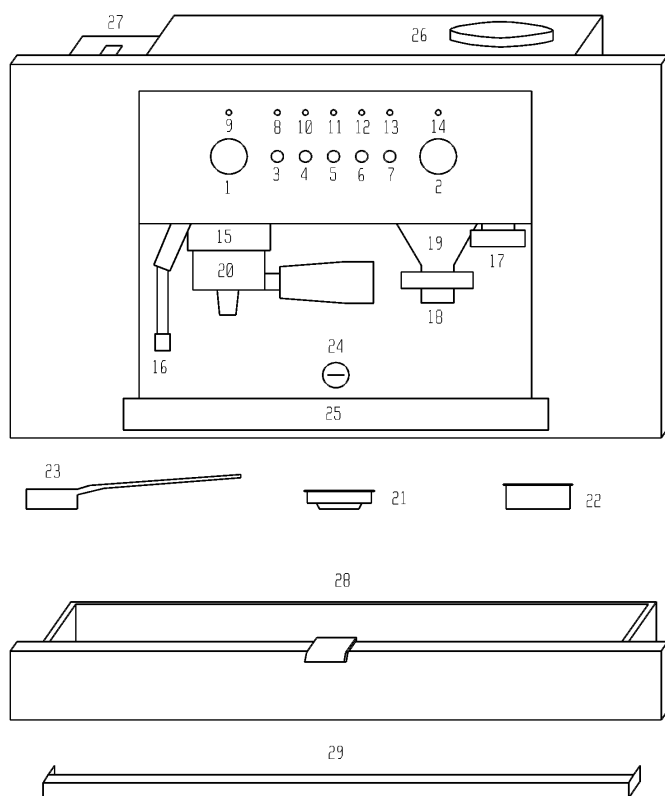
PER L'INSTALLATORE

CARATTERISTICHE TECNICHE	PAG. 47
INSTALLAZIONE	PAG. 47
COLLEGAMENTO ACQUA	PAG. 50
COLLEGAMENTO ELETTRICO	PAG. 51
CASSETTO	PAG. 52

CE Questa apparecchiatura è conforme alla direttiva BT 73/29

- Secondo le norme di sicurezza elettrica EN 60335-1 (Agosto 1995 - Sicurezza degli apparecchi elettrici d'uso domestico e similare - Norma Generale) ed EN 60335-2-15 (Aprile 1996 - Norme particolari a riguardo degli apparecchi per il riscaldamento dei liquidi).
- Direttiva EMC 89/336 secondo le seguenti norme:
 - 55014-1
 - 55014-2
 - 61000-3-2
 - 61000-3-3

DESCRIZIONE DELLA MACCHINA DA CAFFÈ'



1. Manopola vapore
2. Manopola livello macinatura caffè
3. Tasto accensione
4. Tasto caffè
5. Tasto acqua calda
6. Tasto vapore
7. Tasto luce
8. Spia accensione arancione
9. Spia temperatura acqua rossa
10. Spia erogazione caffè verde
11. Spia erogazione acqua verde
12. Spia erogazione vapore verde
13. Spia luce verde
14. Spia dosatore verde
15. Ghiera porta filtro
16. Beccuccio erogatore vapore
17. Pressino caffè
18. Tasto azionamento macinino
19. Dosatore caffè
20. Porta filtro
21. Filtro 1 tazza
22. Filtro 2 tazze
23. Misurino
24. Serratura blocco al mobile
25. Bacinella raccogli gocce
26. Contenitore caffè
27. Serbatoio acqua
28. Cassetto (optional)
29. Staffa blocco macchina

COME COMPORTARSI AL PRIMO UTILIZZO

RIEMPIRE SERBATOIO ACQUA

- Aprire la serratura di blocco al mobile (rif. n.24) con apposita chiave in dotazione.
- Estrarre la macchina da caffè dal mobile facendola scorrere sulle apposite guide telescopiche.
- Riempire il serbatoio acqua (rif. n.27) situato sul lato sinistro dell'apparecchiatura con circa 3 litri.
- Spingere la macchina all'interno del vano e chiudere la serratura di blocco al mobile.
- **Durezza acqua:**
 - prima di riempire il serbatoio dell'acqua accertarsi che il filtro decalcificante Brita sia inserito nell'apposita sede all'interno del serbatoio (vedi paragrafo "Collegamento acqua").
 - in caso di mancato utilizzo per lunghi periodi di tempo, si consiglia di cambiare l'acqua del serbatoio e svuotare quella all'interno della caldaia, premendo più volte il tasto caffè (rif. n.4).

RIEMPIRE CONTENITORE CAFFÈ IN CHICCHI

- Aprire la serratura di blocco al mobile (rif. n.24) con apposita chiave in dotazione.
- Estrarre la macchina da caffè dal mobile facendola scorrere sulle apposite guide telescopiche.
- Versare all'interno del contenitore caffè (rif. n.26) situato sul lato destro dell'apparecchiatura circa 200 gr. di caffè in chicchi.
- Spingere la macchina all'interno del vano e chiudere la serratura di blocco al mobile.

REGOLAZIONE DEL CAFFÈ' MACINATO

- La macchina esce dalla fabbrica già tarata su un livello di macinatura del caffè in chicchi ideale.
- E' possibile modificare il livello di macinatura agendo sull'apposita manopola di regolazione (rif. n.2). Ruotando la manopola in senso orario si ottiene una macinatura fine ed un caffè più forte. Ruotando la manopola in senso antiorario si ottiene una macinatura più grossa e un caffè più leggero.

PROGRAMMAZIONE QUANTITA' CAFFÈ' MACINATO

- La macchina esce dalla fabbrica già tarata per erogare la dose di caffè macinato ideale per un espresso.
- E' possibile aumentare o ridurre la dose di caffè macinato nel seguente modo:
 - posizionare il porta filtro (rif. n. 20) completo di filtro 1 tazza (rif. n.21) sotto l'apposito imbuto (rif. n.19) ed effettuare una leggera pressione sul pulsante azionamento macinino (rif. n.18), senza rilasciarlo. In questo modo dopo 10 secondi si azionerà il macinatore, raggiunta la quantità desiderata di caffè macinato (dose consigliata 7g, corrispondenti a 6 secondi di macinatura) basterà rilasciare il pulsante (rif. n.18) e la dose sarà automaticamente programmata.

AVVIAMENTO PRELIMINARE

- Accendere la macchina da caffè premendo il tasto accensione (rif. n.3). La spia arancione (rif. n.8) indica lo stato di funzionamento dell'apparecchiatura.

- Ruotare in senso antiorario la manopola vapore (rif. n.1)
- Premere il pulsante acqua calda (rif. n.5) ed attendere che l'aria presente in caldaia venga scaricata completamente attraverso il beccuccio d'erogazione del vapore (rif. n. 16) sino alla fuoriuscita dell'acqua.
- Contemporaneamente si accende la spia rossa (rif. n.9) che indica la fase di riscaldamento dell'acqua all'interno della caldaia. Lo spegnimento della spia indica che la macchina ha raggiunto la temperatura corretta per l'erogazione del caffè.
- Richiudere la manopola vapore (rif. n.1), e rilasciare il tasto acqua calda (rif. n.5).

ACCESSORI IN DOTAZIONE

- La macchina da caffè è dotata di un porta filtro (rif. n.20) sul quale possono essere inseriti due filtri:
 - per una tazzina (rif. n.21)
 - per due tazzine (rif. n.22)
 Qualora si utilizzi la cialda, usare il filtro per una tazzina.
- Troveremo inoltre un misurino (rif. n.23), che serve per determinare con esattezza la dose di caffè macinato (circa 7,2 g).

ACCESSORI OPTIONAL

- E' disponibile come optional un utile cassetto attrezzato con frontale in acciaio inox, modello **ZDRA 600 X**.
Il cassetto al suo interno è suddiviso in diversi scomparti per un pratico utilizzo:
 - un ampio vano porta tazzine e piattini
 - una vaschetta per il deposito dei fondi caffè
 - un vano per gli accessori in dotazione alla macchina (filtri, misurino).
 - un vassoio
 Per quanto riguarda le sue dimensioni di ingombro vedere pag. 16.

EROGAZIONE CAFFÈ

UTILIZZO CAFFÈ' IN CHICCHI

- Posizionare il porta filtro (rif. n.20) sotto l'apposito dosatore (rif. n.19) effettuando una leggera pressione sull'apposito tasto (rif. n.18), che in automatico farà fuoriuscire la corretta quantità di caffè macinato per un tazza. A dose raggiunta si fermerà automaticamente, se si utilizza il filtro da 2 tazze (rif. n.22) ripetere l'operazione un'altra volta.
- Pressare il caffè macinato con il pressino (rif. n.17).
- Inserire correttamente il porta filtro (rif.n.20), nella sua ghiera (rif. n.15) assicurando una perfetta chiusura: ruotare il manico del porta filtro da sinistra verso destra.
- Posizionare la tazzina o le tazzine del caffè sotto il beccuccio del porta filtro.
- Allo spegnimento della spia rossa della temperatura dell'acqua (rif. n.9) premere il tasto caffè (rif. n.4).
- Una volta raggiunta la quantità di caffè desiderata, ripremere il tasto caffè (rif. n. 4) per fermare l'erogazione.
- Rimuovere il porta filtro dalla ghiera ed eliminare il caffè macinato già utilizzato.

UTILIZZO DELLA CIALDA CAFFÈ **(sistema E.S.E)**

- Il sistema E.S.E. significa Easy Serving Espresso ed è lo standard internazionale per la preparazione del caffè con l'utilizzo della cialda (una porzione monouso di caffè torrefatto) e una macchina opportunamente predisposta. Il sistema E.S.E. è innanzitutto semplice, pratico ed ecologico in quanto non richiede particolari manutenzioni e rispetta l'ambiente. Infine è un sistema pulito perché uno speciale involucro evita uscite di caffè e può essere eliminato dopo l'uso.
- La macchina è predisposta per funzionare anche con la cialda: porzione monouso di caffè torrefatto.
- Inserire la cialda monodose nel porta filtro
- Inserire correttamente il porta filtro (rif.n.20), nella sua ghiera (rif. n.15) assicurando una perfetta chiusura: ruotare il manico del porta filtro da sinistra verso destra.
- Posizionare la tazzina sotto il beccuccio del porta filtro.
- Allo spegnimento della spia rossa della temperatura dell'acqua (rif. n.9) premere il tasto caffè (rif. n.4).
- Una volta raggiunta la quantità di caffè desiderata, ripremere il tasto caffè per fermare l'erogazione.
- Rimuovere il porta filtro dalla ghiera ed eliminare la cialda utilizzata.

CONSIGLI UTILI PER PREPARARE UN OTTIMO ESPRESSO

- La pulizia e la giusta temperatura sono elementi fondamentali per ottenere un buon espresso.
- Assicurarsi che il filtro, il porta filtro e la ghiera siano sempre perfettamente puliti.
- A meno che non vi assentiate per lunghi periodi, tenere la macchina accesa con il porta filtro inserito nella ghiera in modo da mantenerlo caldo.
- Riscaldare le tazzine riempiendole con un po' d'acqua premendo il tasto caffè. In questo modo si elimina un po' d'acqua rimasta in caldaia e si riscalda il porta filtro.

- Quando si finisce di utilizzare la macchina, pulire il porta filtro effettuando un'erogazione a vuoto per eliminare i residui di caffè, che potrebbero compromettere il gusto dei caffè successivi.
- Per ottenere un eccellente espresso il tempo d'erogazione deve essere di circa 20- 25 secondi. I fattori che influiscono sul tempo d'erogazione sono il livello di macinatura del caffè, la quantità di caffè macinato e la pressione data alla miscela. La macchina è tarata per ottenere un caffè di qualità. Se necessario è possibile modificare il livello di macinatura e la dose di caffè macinato, (vedi paragrafo "Come comportarsi al primo utilizzo") specifica per ottenere l'espresso ideale.

EROGAZIONE ACQUA CALDA

- Posizionare la tazzina sotto il beccuccio vapore (rif. n.16).
- Ruotare in senso antiorario la manopola vapore (rif. n.1).
- Premere il tasto acqua calda (rif. n.5). Una volta raggiunta la quantità d'acqua desiderata rilasciare il tasto e richiudere la manopola vapore (rif. n.1).

EROGAZIONE VAPORE

- E' utile per la preparazione del cappuccino (vedi capitolo "Ricette").
- Premere il tasto vapore (rif. n.6) ed aspettare che la spia rossa (rif. n.9) si spenga.

- Mettere sotto il beccuccio d'erogazione del vapore il contenitore e ruotare lentamente in senso antiorario la manopola vapore (rif. n.1).
- Ad operazione terminata chiudere la manopola vapore (rif. n.1).

RICETTE

CAPPUCCINO ALL' ITALIANA

E' un espresso normale con aggiunta di latte riscaldato a vapore, che ammorbidisce il gusto del caffè e crea una consistente e gradevole schiuma in superficie. Va servito in tazza grande.

Mettete del latte freddo in un bricco alto ed utilizzate il getto del vapore se disponibile, aggiungete la sola schiuma al caffè espresso, inclinando e facendo oscillare il bricco, oppure aiutandovi con un cucchiaino. Potete anche aggiungere una spolverata di cacao sulla schiuma.

CAPPUCCINO VIENNESE

La secolare tradizione austriaca ha prodotto questa variante.

Si prepara un espresso lungo (30-35 secondi d'estrazione), si aggiunge latte caldo e sopra panna montata, si serve in una tazza di grandezza intermedia tra quella dell'espresso e del cappuccino.

Si guarnisce con scaglie di cioccolato.

ESPRESSO FREDDO SHAKERATO

Spumoso e molto rinfrescante, è un vero piacere nelle giornate più calde.

Si prepara un espresso, si zucchera, lo si versa subito in uno shaker con del ghiaccio a grossi cubetti, si shakera per alcuni secondi.

Va servito in bicchieri tumbler o in flùte.

IRISH COFFE

Energetico e corroborante.

In un bicchiere alto riscaldato si mescolano otto parti di caffè caldo, una di whisky e zucchero di canna.

Si versa della panna appena montata facendola scivolare sulla parte inferiore di un cucchiaino: si crea così un candido strato di panna fresca sopra il caffè caldo.

CAFFE' MESSICANO

Intenso ed esotico.

Mescolate in una tazzina una dose di doppia panna, mezzo cucchiaino di cannella, una punta di noce moscata, zucchero e montate.

Versate un cucchiaino di sciroppo di cioccolato in una tazza media, un altro po' di cannella, il caffè e mescolate bene.

Guarnite con un cucchiaino di panna aromatizzata alla vaniglia.

GELATO AL CAPPUCCINO

In un pentolino riscaldare 2 tazze d'espresso, $\frac{3}{4}$ di tazza di panna da montare, $\frac{1}{2}$ tazza di zucchero; portare ad ebollizione.

Quando il composto è tiepido riporlo nel freezer per 4-5 ore.

Prima di servire passare in frigo per $\frac{1}{2}$ ora.

Servire in ciotole formando due o tre palline, guarnire con chicchi di caffè tostato.

PULIZIA E MANUTENZIONE

PARTI ESTERNE

- Le parti esterne della macchina devono essere pulite con un panno morbido e senza utilizzare detergenti aggressivi.
- Non pulire le parti d'acciaio con pagliette e spugne abrasive.
- Asciugare bene con un panno morbido.

BACINELLA RACCOGLI GOCCE

- Accertarsi di svuotare periodicamente la bacinella (rif. n.25) per evitare fuoriuscite di liquidi che potrebbero sporcare e rovinare i mobili sottostanti.
- La bacinella e la relativa griglia metallica possono essere lavate in lavastoviglie.

FILRO-PORTAFILTRO-GHIERA

- Tenere sempre puliti i filtri (rif. n.21,22), il porta filtro (rif. n.20) e la ghiera (rif. n.15). Residui di caffè possono alterare il gusto dei caffè successivi.
- Lavare il porta filtro e filtro in lavastoviglie ogni 2 mesi

SERBATOIO ACQUA

- In caso di mancato utilizzo per lunghi periodi di tempo, si consiglia di cambiare l'acqua del serbatoio e svuotare quella all'interno della caldaia, premendo più volte il tasto caffè (rif. n.4).
- Pulire periodicamente il serbatoio acqua (rif. n.27) da eventuali incrostazioni di calcare.
- Il serbatoio può essere lavato in lavastoviglie.
- Qualora si utilizzi il filtro decalcificante Brita si consiglia la sostituzione del filtro ogni 2000 caffè espressi o almeno ogni due mesi.

CICLO PULIZIA CALDAIA

- Come in tutte le apparecchiature che utilizzano acqua, è del tutto normale che anche nella macchina da caffè si formi del calcare all'interno della caldaia
- E' opportuno che ogni 6 mesi si proceda come segue:
- Riempire il serbatoio dell'acqua con 1,5 litri ed aggiungere mezzo bicchiere d'aceto o acido citrico.
- Premere il tasto caffè ed effettuare brevi erogazioni in un bicchiere fino all'esaurimento dell'acqua nel serbatoio.
- Ripetere quest'operazione fino alla fuoriuscita d'acqua pulita (senza tracce di calcare).
- Riempire nuovamente il serbatoio d'acqua fredda ed effettuare l'operazione d'erogazione per risciacquare la caldaia.
- La macchina è ora pronta per l'utilizzo.

MANCATO FUNZIONAMENTO

In caso di mancato funzionamento accertarsi che non sia dovuto a:

3. Mancanza d'energia elettrica
4. Mancanza d'acqua nell'apposito serbatoio

Per il danneggiamento del cavo d'alimentazione o per altre manutenzioni, rivolgersi sempre al **Servizio d'Assistenza Tecnica Zanussi**.

ASSISTENZA TECNICA E RICAMBI

Se le verifiche suggerite nel capitolo precedente non sono utili alla risoluzione del problema, rivolgetevi al più vicino centro d'Assistenza Tecnica autorizzata, indicando il tipo di difetto, il modello d'apparecchiatura (**Mod.**), il numero di prodotto (**Prod. n°**) e il numero di fabbricazione (**Ser. No.**) che trovate stampati sulla targhetta d'identificazione della macchina da caffè.

La targhetta è collocata sulla parte esterno-destra, ed è ben visibile aprendo la macchina.

SERVIZIO DI ASSISTENZA TECNICA (ITALIA)

Gentile cliente,

La ringraziamo per aver scelto un elettrodomestico prodotto dalla nostra azienda. Per il suo utilizzo le consigliamo di leggere attentamente il presente libretto istruzioni.

L'elettrodomestico da lei acquistato è costruito per funzionare bene e per durare a lungo ma, come tutte le macchine complesse è dotato di funzioni meccaniche sottoposte a sollecitazioni ed è pertanto soggetto a possibili guasti. Per eventuali malfunzionamenti occorre rivolgersi ad un **Centro di Assistenza Autorizzato Zanussi, Servizio Tecnico che le garantisce:**

Esecuzione degli interventi "A regola d'arte": il nostro servizio è, primo in Italia nel settore, certificato ISO 9001, garanzia di qualità.

Gli interventi vengono effettuati secondo le modalità stabilite dalla nostra Azienda.

Pertanto, solo in questo caso restano valide le garanzie e le responsabilità previste per il prodotto.

In caso di interventi o controlli eseguiti da centri non autorizzati la nostra azienda declina ogni responsabilità su eventuali anomalie di funzionamento.

Utilizzo esclusivo dei ricambi originali Electrolux Distriparts, garantiti per un anno dalla data della

sostituzione, e disponibili anche dopo 10 anni della data di cessazione della produzione dello specifico modello.

Trasparenza dell'intervento: rilascio della documentazione tecnica e fiscale, che permette di risalire in ogni momento alla natura dell'intervento.

Trasparenza dei costi, sulla base di un tariffario rilasciato dell'Azienda.

Per richiedere interventi, ci può contattare componendo il Numero Unico

[199.100100

ASSISTENZA TECNICA E RICAMBI ORIGINALI

La rete telefonica "intelligente" di Telecom Italia, La metterà in contatto automaticamente con il Centro autorizzato più vicino alla Sua abitazione

CHECK-UP

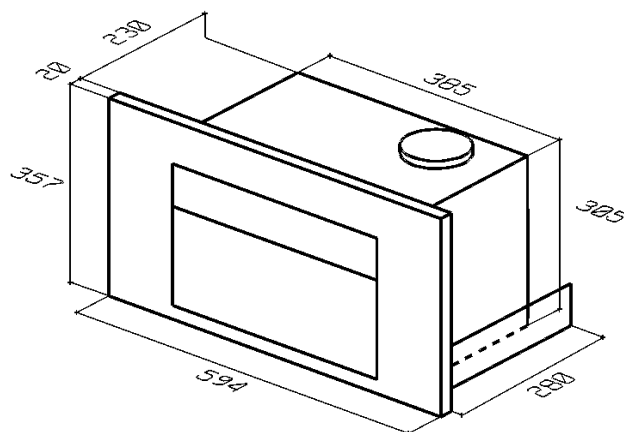
Alla fine di evitare malfunzionamenti improvvisi, per garantire l'efficienza e la durata nel tempo con il minimo dei consumi ed in condizioni di piena sicurezza, è consigliabile, proprio come per le automobili, far eseguire sul suo elettrodomestico dei controlli periodici.

I centri di assistenza autorizzati **Zanussi Servizio Tecnico** sono a sua disposizione per eseguire questi interventi di check-up periodico a tariffe particolari. Per informazioni su questo servizio e per ricevere utili consigli sul miglior utilizzo della sua apparecchiatura può contattarci componendo in Numero Unico **199.100100**

I ricambi originali, certificati dal costruttore del prodotto, e contraddistinti da questo marchio si trovano solo presso i nostri Centri di Assistenza Tecnica e Negozi di Ricambi Autorizzati.

CARATTERISTICHE TECNICHE

- Larghezza 594 mm
- Profondità 280 mm
- Altezza 357 mm
- Capacità serbatoio 3 It.
- Peso netto 17 kg
- Peso lordo 19 kg
- Tensione alimentazione 220 V
- Potenza assorbita dalla resistenza 1000 W
- Potenza assorbita dalla pompa 50 W
- Pressione d'esercizio 12 bar
- Fusibile 10 A.



INSTALLAZIONE

L'INCASSO NEI MOBILI componibili

Per il buon funzionamento dell'apparecchiatura inserita in un mobile componibile è necessario che quest'ultimo abbia le caratteristiche adatte.

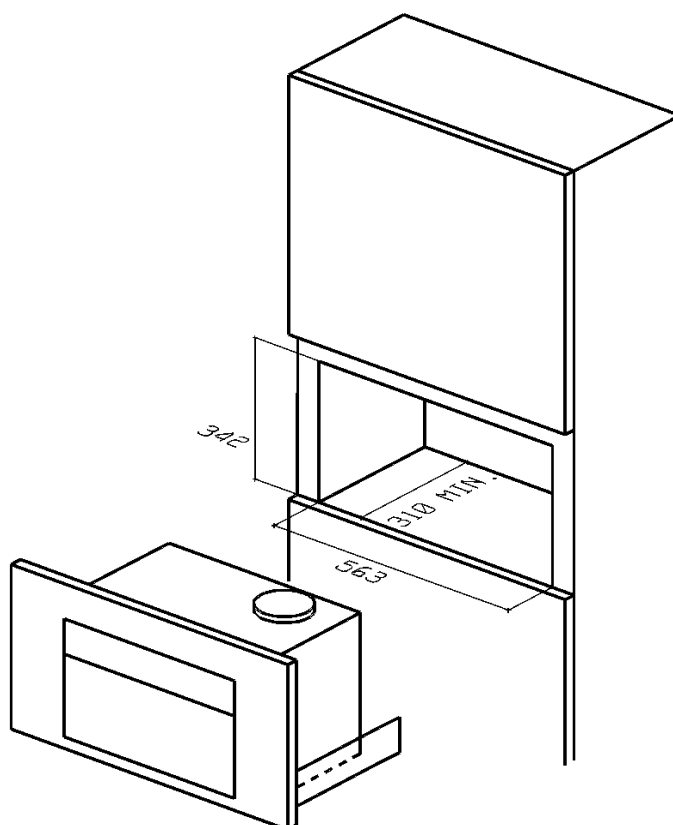
In conformità alle norme di sicurezza, la protezione contro eventuali contatti con le parti elettriche e parti protette con solo isolamento funzionale deve essere assicurata mediante una corretta operazione d'incasso dell'apparecchiatura.

Tutte le parti che assicurano la protezione, anche un eventuale pannello di copertura (per esempio se l'apparecchiatura viene posizionata alla fine o all'inizio dei componibili), debbono essere fissate in modo tale da non poter essere tolte senza l'aiuto di qualche utensile.

E' opportuno che l'apparecchiatura sia installata ad una certa distanza da frigoriferi o congelatori, perché il calore emesso potrebbe pregiudicarne il funzionamento.

• **Attenzione:**

- Prima di fissare la stazione di alimentazione, predisporre il collegamento del cavo di alimentazione opportunamente dimensionato.



Caratteristiche cavo alimentazione: diametro filo 1 mm.

- Montare le apposite guide sui fianchi della macchina (con le viti in dotazione), come da fig. 1.
- Fissare gli appositi supporti (dx e sx) per le guide telescopiche con tre viti per legno (fig. 2), seguendo attentamente le misure riportate in fig. 2
- Eseguire sul ripiano inferiore del vano una feritoia con le dimensioni riportate in fig. 2
- In assenza del ripiano fissare la staffa blocco macchina (rif. 29), come da fig. 4. Fissare la vite 1 nel foro asolato della staffa, regolare la posizione della stessa e bloccarla definitivamente con la vite 2.
- Fissare il gruppo alimentazione (fig. 3) sul retro in alto a sinistra del vano utilizzando due viti per legno come indicato in fig. 2

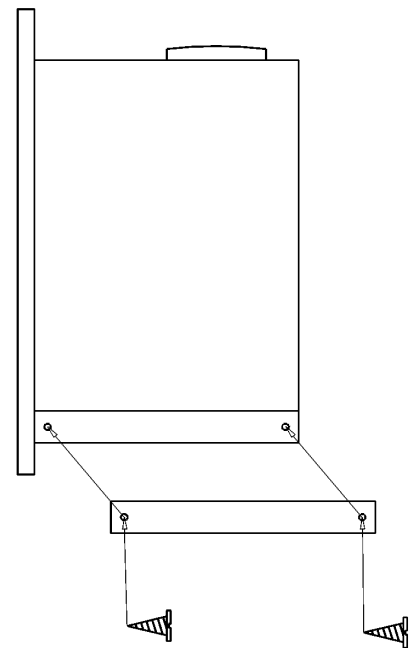


Fig. 1

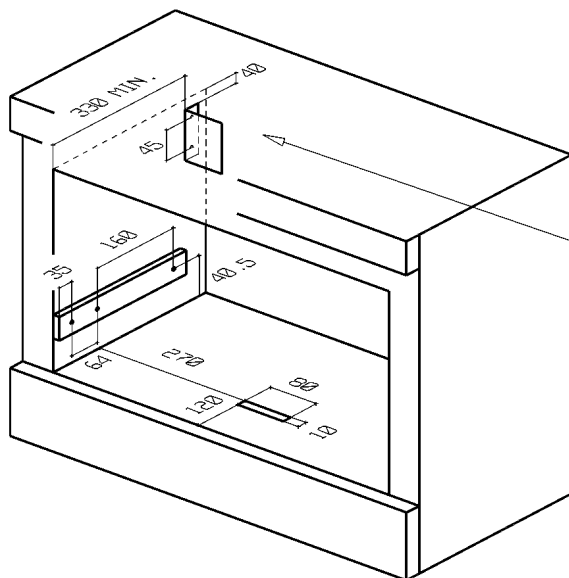
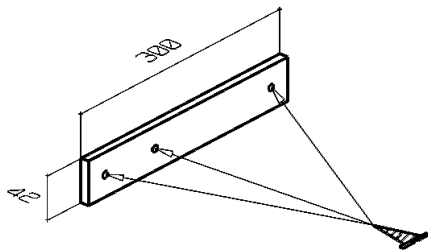


Fig. 2

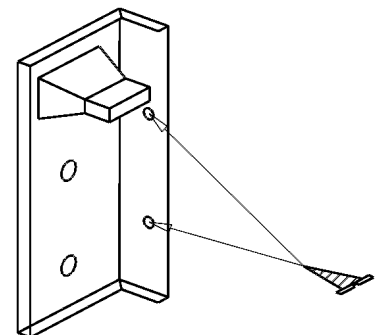


Fig. 3

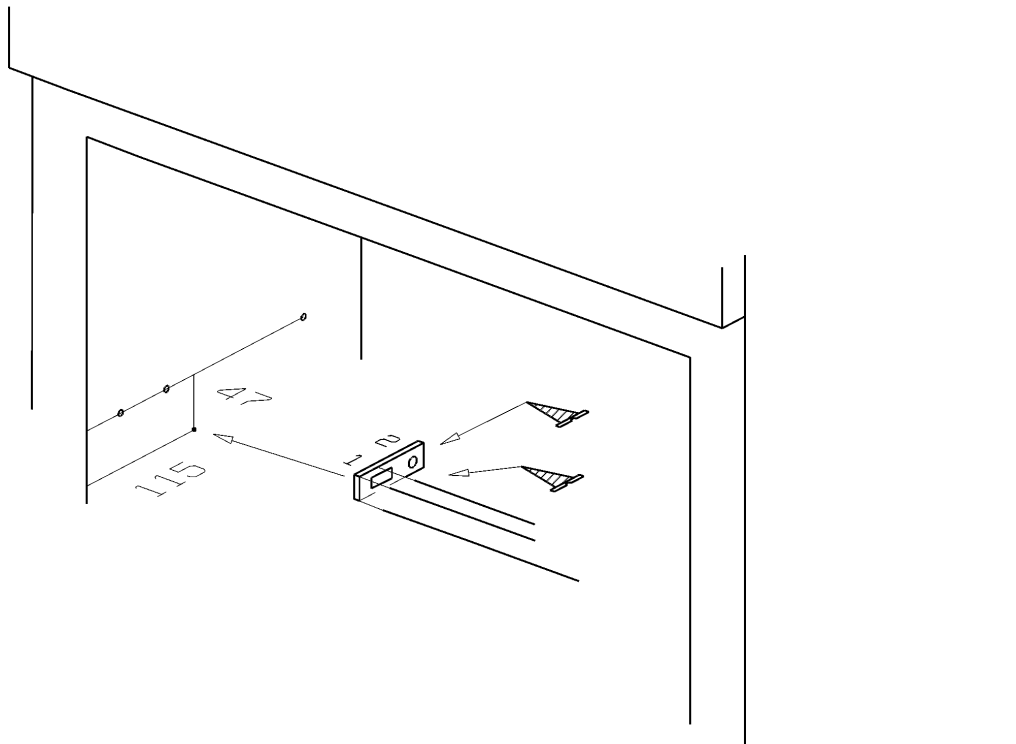


Fig. 4

- Inserire le guide telescopiche della macchina da caffè nei supporti montati all'interno del mobile e farle scorrere fino a fine corsa per far scattare i fermi di sicurezza (fig. 5).

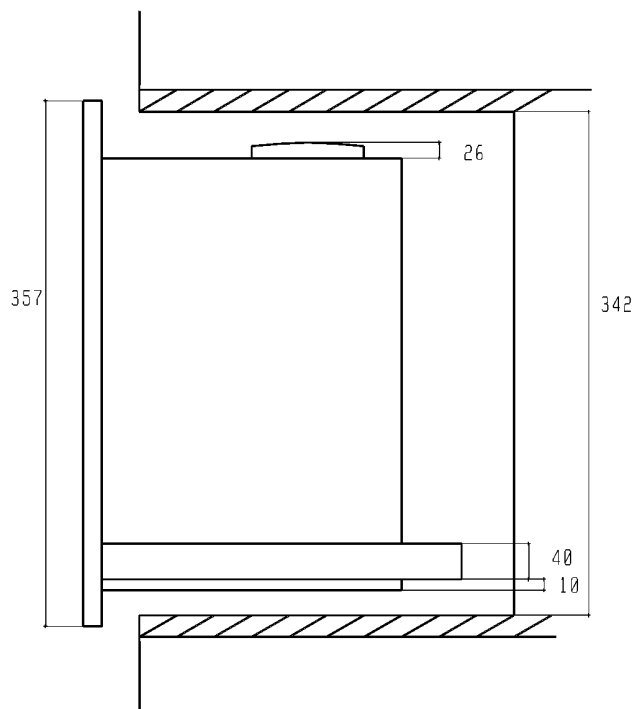


Fig. 5

COLLEGAMENTO ACQUA

- Togliere il coperchio del serbatoio acqua (rif. n. 27), ed estrarre il filtro Brita .
- Rimuovere la confezione e immergerlo in acqua fredda per mezz'ora; successivamente, inserirla saldamente nell'apposito foro del serbatoio (fig. 6)
- Infilare il tubo flessibile d'aspirazione dell'acqua nelle apposite scanalature (fig. 7). Spingere il tubo fino in fondo al serbatoio (fig. 8)
- Riempire il serbatoio con acqua fredda.
- **Attenzione:** riempire unicamente con acqua fredda potabile: mai versare latte o altro liquido!
- Il filtro Brita può essere acquistato presso i rivenditori di elettrodomestici, i nostri Centri Assistenza Tecnica o i Negozi di Ricambi Autorizzati.

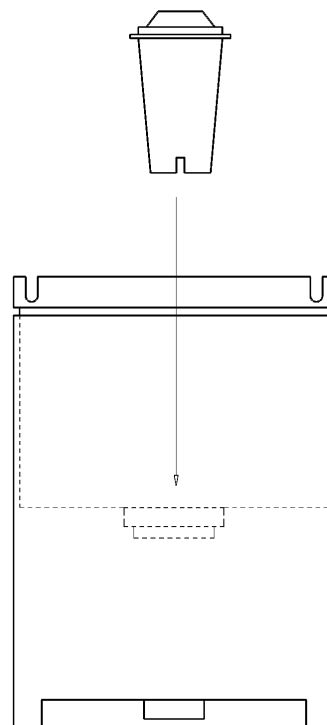


Fig. 6

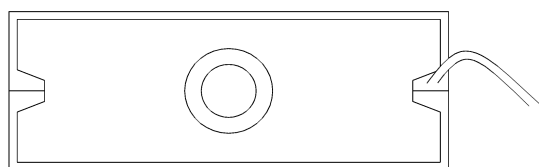


Fig. 7

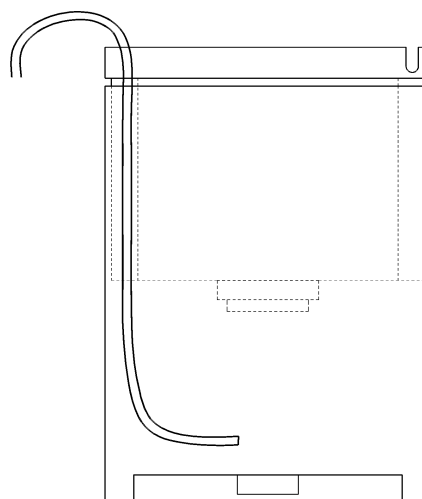


Fig. 8

COLLEGAMENTO ELETTRICO

- Accertarsi che l'impianto elettrico sia dotato di un'efficiente presa a terra.
- Collegare il cavo d'alimentazione fornito in dotazione nell'apposito connettore situato sul retro dell'apparecchio, ed inserire quest'ultimo nella stazione d'alimentazione posta sul retro della colonna (fig.3), dove è situata una morsettieria (fig.9) predisposta per il funzionamento con una tensione di 230V monofase.
- Accertarsi che nell'impianto elettrico dell'edificio sia presente un dispositivo di sconnessione dalla rete, e che la distanza tra i contatti sia almeno di 3mm.
- **ATTENZIONE: la ditta fornitrice declina ogni responsabilità nel caso in cui non sia rispettata la norma sopra descritta.**

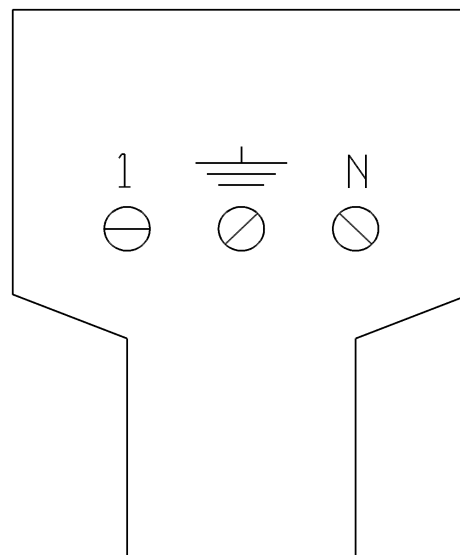


Fig. 9

CASSETTO

Per quanto riguarda le dimensioni del vano incasso qualora si decida di adottare il cassetto attrezzato, vedere fig.10 e fig.11.

Fig.10

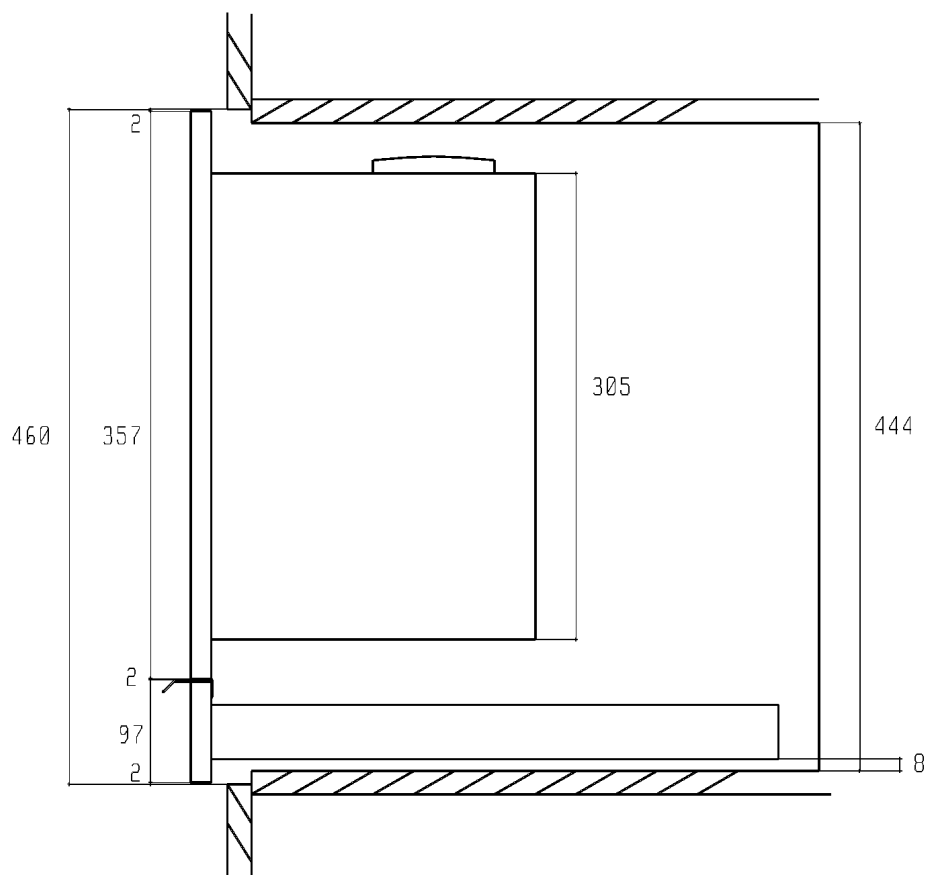
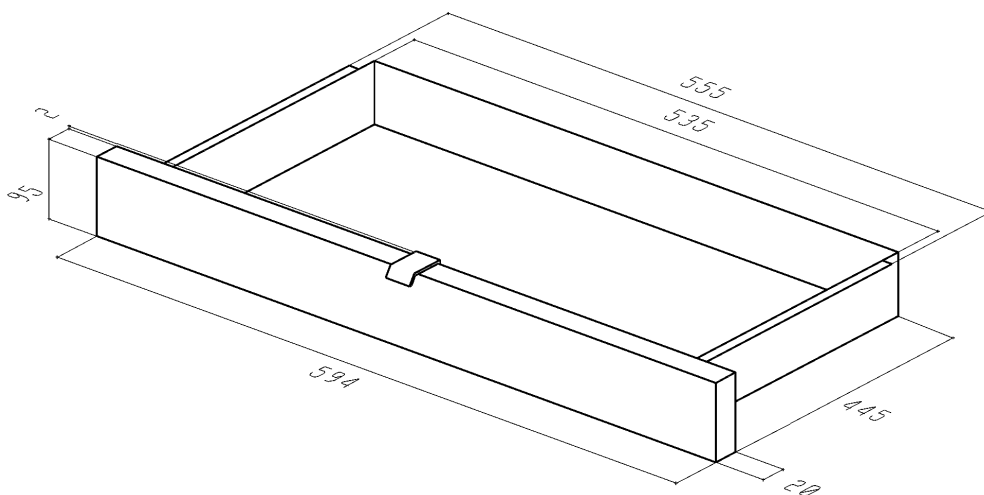


Fig.11



FOR YOUR PERSONAL SAFETY

This new appliance is easy to use. However, it is important to read the whole of this booklet before installing or using the appliance for the first time. This will enable you to obtain the best results from the appliance, to avoid incorrect operations and to use the appliance in complete safety and with respect for the environment.

DURING USE

- The appliance should be used by adults only. **Make sure that children do not touch the controls or play with the appliance.**
- It is dangerous to modify or to attempt to modify the characteristics of this product.
- **Keep the appliance clean at all times.**
- The external parts of the appliance heat up when the appliance is in use and remain hot for a certain length of time after it has been turned off. **Keep children away from the appliance until it has cooled down.**
- Always make sure that the appliance is **disconnected** from mains before carrying out maintenance work and before cleaning the appliance.
- **Never attempt to repair faults yourself.** Repairs carried out by unqualified persons may result in damage to the equipment or personal injury. Consult this booklet and if you do not find the information you are looking for **contact your nearest Service Centre.** This appliance should be serviced by authorised Technical Service Centres only. Always ask for original spare parts to be used.

INSTALLATION AND MAINTENANCE

- The appliance should be installed and connected to mains **by QUALIFIED PERSONS only.** Before carrying out any work on the appliance always make sure that it has been **DISCONNECTED** from mains.
- Remove the appliance from the packaging, check it for damage and make sure that the power supply cable is in perfect condition. If any damage is apparent contact your retailer before using the appliance.
- **The Manufacturer declines all responsibility in the case of non-observance of accident prevention regulations.**

RECOMMENDATIONS FOR SAFEGUARDING THE ENVIRONMENT

PACKAGING

- All packaging material is eco-compatible and can be recycled. Please help safeguard the environment by disposing of packaging correctly using the separated waste disposal system in place in your area.

OBSOLETE EQUIPMENT

- Obsolete appliances which are no longer used are worthless items. By disposing of the appliance in an eco-friendly fashion various materials used to manufacture the appliance can be recovered.
- Contact your specialised retailer or the local council for information concerning the disposal of the appliance.

- **Before demolishing the appliance, cut the power supply cable so that it cannot be put to improper use.**

This instruction booklet should be kept with the appliance for future reference. If the appliance is sold or transferred, make sure that the booklet is handed over to the new owners so that they are aware of the operating instructions and relative warnings.

INDEX

INFORMATION FOR THE USER

DESCRIPTION OF THE COFFEE MACHINE	PAGE 56
FIRST USE	PAGE 57
MAKING COFFEE	PAGE 58
HOT WATER	PAGE 59
STEAM	PAGE 59
RECIPES	PAGE 59
CLEANING & MAINTENANCE	PAGE 60
FAULTS	PAGE 61
TECHNICAL ASSISTANCE AND SPARE PARTS	PAGE 61
GUARANTEE CONDITIONS (UK)	PAGE 62
GUARANTEE AND SPARE PARTS (ONLY FOR BENELUX)	PAGE 63

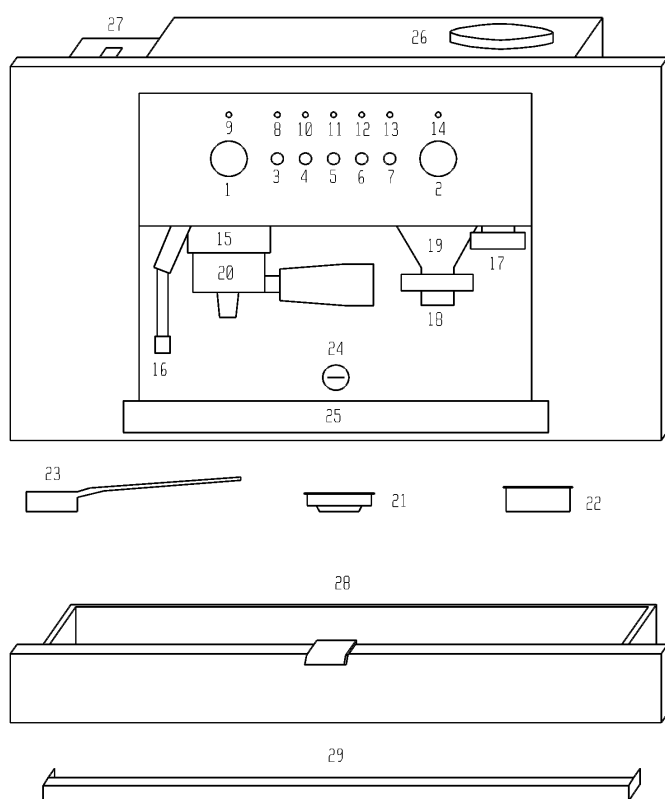
INFORMATION FOR THE INSTALLER

TECHNICAL SPECIFICATIONS	PAGE 65
INSTALLATION	PAGE 65
WATER SUPPLY	PAGE 68
ELECTRICAL CONNECTION	PAGE 69
DRAWER	PAGE 70

EC This appliance conforms to directive BT 73/26

- concerning electrical safety standard EN 60335-1 (August 1995 – Safety of electrical appliances for domestic use and similar – General Standards) and EN 60335-2-15 (April 1996 – Special standards for liquid heating appliances).
- Directive EMC 89/336 concerning the following standards:
 - 55014-1
 - 55014-2
 - 61000-3-2
 - 61000-3-3

DESCRIPTION OF THE COFFEE MACHINE



1. Steam knob
2. Grinding texture knob
3. On button
4. Coffee button
5. Hot water button
6. Steam button
7. Light button
8. Orange 'ON' indicator light
9. Red 'water temperature' indicator light
10. Green 'coffee' indicator light
11. Green 'water' indicator light
12. Green 'steam' indicator light
13. Green 'light on' indicator light
14. Green 'doser' indicator light
15. Filter holder ring nut
16. Steam spout
17. Coffee press
18. Grinder button
19. Coffee doser
20. Filter-holder
21. One-cup filter
22. Two-cup filter
23. Measure
24. Unit clamping lock
25. Drip tray
26. Coffee bean holder
27. Water tank
28. Drawer (optional)
29. Fixing bracket

FIRST USE

FILL THE WATER TANK

- Open the unit clamping lock (ref.24) using the key supplied.
- Pull the coffee machine out of the unit on the telescopic runners.
- Fill the water tank (ref.27) located on the left-hand side of the appliance with approx. 3 litres of water.
- Push the machine back into the unit and fasten the unit clamping lock.
- **Water hardness:**
 - before filling the water tank make sure that the Brita filter is in place (see paragraph "Water supply").
 - if the appliance has not been used for a long time it is advisable to replace the water in the tank with fresh water and to empty the boiler by pressing the coffee button (ref.4) repeatedly.

FILL THE COFFEE BEAN HOLDER

- Open the unit clamping lock (ref.24) using the key supplied.
- Pull the coffee machine out of the unit on the telescopic runners.
- Pour approx. 200g of coffee beans into the coffee bean holder (ref.26) on the right-hand side of the appliance.
- Push the machine back into the unit and fasten the unit clamping lock.

ADJUSTING THE TEXTURE OF GROUND COFFEE

- **The machine is supplied already calibrated to grind coffee beans to the ideal texture.**
- The texture of ground coffee can however be adjusted using the grinding texture knob (ref.2).

Turn the knob clockwise for a finer texture and stronger coffee. Turn anticlockwise for a coarser grind and weaker coffee.

PROGRAMMING THE QUANTITY OF GROUND COFFEE

- **The machine is supplied already calibrated to supply the ideal dose of ground coffee for a cup of espresso.**
- However, the quantity of ground coffee supplied can increased or decreased as follows:
 - place the filter holder (ref.20) with a one-cup filter (ref.21) below the coffee doser outlet (ref.19) and press the grinder button (ref.18) gently, do not release the button immediately. After approx. 10 seconds the grinder will start, when the quantity required is reached (recommended dose 7g corresponding to 6 seconds of grinding) simply release the button (ref.18) and the dosage is automatically programmed.

PRELIMINARY START-UP

- Turn the coffee machine on by pressing the ON button (ref.3). The orange indicator light (ref.8) lights up to indicate that the machine is powered.
- Turn the steam knob (ref.1) anti-clockwise.
- Press the hot water button (ref.5) and wait until all the air in the boiler is released through the steam spout (ref.16) and water starts coming through.
- The red indicator light (ref.9) lights up at the same time to indicate that the water in the boiler is being heated. When the red indicator light goes out the water has reached the required temperature for coffee making.
- Close the steam knob (ref.1) and release the hot water button (ref.5).

ACCESSORIES SUPPLIED

- The coffee machine is supplied with a filter holder (ref.20) for one-cup filters (ref.21) and two-cup filters (ref.22).
If you are using pods, use the one-cup filter.
- A measure (ref.23) is also supplied for dosing ground coffee (approx. 7.2g).

OPTIONAL ACCESSORIES

- A practical drawer with stainless steel front panel is available as an optional accessory, model **ZDRA 600 X**.
The drawer is divided into several compartments for various uses :
 - compartment for cups and saucers
 - basin for coffee dregs
 - compartment for machine accessories (filter, measure).
 - trayThe overall dimensions of the drawer are given on page 18.

MAKING COFFEE

MAKING COFFEE WITH COFFEE BEANS

- Place the filter holder (ref.20) beneath the doser (ref.19) and gently press the grinder button (ref.18) which will automatically supply the correct one-cup dose of ground coffee. For 2-cup filters (ref.22) repeat the operation.
- Press the ground coffee with the coffee press (ref.17) .
- Place the filter holder (ref.20) on the ring nut (15) making sure it locks into place: move the handle of the filter holder from left to right.
- Place one or two coffee cups below the spout of the filter holder.

- When the red water temperature indicator light (ref.9) goes out, press the coffee button (ref.4).
- Once the required quantity of coffee has been reached press the coffee button (ref.4) a second time to stop supply.
- Remove the filter holder from the ring nut and empty it of the used ground coffee.

MAKING COFFEE WITH PODS (E.S.E. system)

- E.S.E stands for Easy Serving Espresso and is the International standard for making coffee using pods (a pod is a disposable single-use portion of roasted coffee) and a suitable coffee machine. The E.S.E. system is simple, practical and ecological since no special maintenance is required and nature is respected. Lastly, the system is clean as the special wrapping prevents spillage and is easily removed and disposed of after use.
- The machine is designed for use with ground coffee or pods: single-use disposable portions of roasted coffee.
- Place the pod in the filter holder.
- Position the filter holder (ref.20) on the ring nut (ref.15) making sure it locks into place: move the handle of the filter holder from left to right.
- Place a coffee cup below the spout of the filter holder.
- When the red water temperature indicator light (ref.9) goes out, press the coffee button (ref.4).
- Once the required quantity of coffee has been supplied, press the coffee button a second time to stop supply.
- Take the filter holder off the ring nut and dispose of the used pod.

TIPS ON HOW TO PREPARE AN EXCELLENT ESPRESSO COFFEE

- To make a good espresso coffee, the cleanliness of the machine and the right temperature are fundamental.
- Make sure that the filter, the filter holder and the ring nut are kept perfectly clean.
- Unless you are away for long periods, keep the machine turned on and the filter holder in the ring nut to keep it hot.
- Heat the coffee cups by filling them with hot water (press the coffee button). This also eliminates some of the water left in the boiler as well as heats the filter holder.
- When you have finished using the machine clean the filter holder by running the machine without coffee. This method eliminates any residues which could alter the flavour of the coffee the next time you use the machine.
- For an excellent espresso, let the machine run for 20-25 seconds. The time required depends on the texture of the ground coffee, the quantity of coffee used and how firmly the coffee is pressed. The machine is already calibrated to make good quality coffee. If necessary the grinding texture and the quantity of ground coffee dosed can be adjusted (see paragraph "First Use") to obtain the required strength and flavour.

HOT WATER

- Place the coffee cup below the steam spout (ref.16).
- Turn the steam knob (ref.1) anti-clockwise.
- Press the hot water button (ref.5). Release the button when you have the required amount of hot water and close the steam knob (ref.1).

STEAM

- Steam is used to make cappuccino coffee (see chapter "Recipes").

- Keep the steam button (ref.6) pressed and wait until the red indicator light (ref.9) goes out.
- Place the receptacle beneath the steam spout and slowly turn the steam knob (ref.1) anti-clockwise.
- When you have finished with the steam close the steam knob (ref.1) and press the steam button (ref.6).

RECIPES

ITALIAN CAPPUCCINO

This is a normal espresso coffee with steam-heated milk that gives the coffee a milder flavour and a rich, frothy topping. Serve in a large cup.

Pour cold milk into a tall jug and heat it using the steam spout if your machine has one. Add only the froth to the espresso coffee, to do this either tilt the jug slightly rocking it backwards and forwards while you pour or use a spoon to scoop off the froth.

You can also add a dusting of cocoa powder to taste.

VIENNESE CAPPUCCINO

This variation is the result of age-old Austrian tradition.

Prepare a 'long' espresso by letting the machine run for longer than usual (30-35 seconds), add hot milk followed by whipped cream. Serve in a medium-sized cup (midway between an espresso cup and a cappuccino cup).

Decorate with flakes of chocolate.

COLD ESPRESSO SHAKE

Frothy and extremely refreshing, this makes a pleasant drink on hot days.

Prepare an espresso coffee, add sugar and pour into a cocktail shaker with large ice cubes. Shake for a few seconds.

Serve in a tumbler or flûte.

IRISH COFFEE

Any energy-giving tonic.

Warm a tall glass and mix eight parts of hot coffee with one part whisky and brown sugar.

Gently pour freshly whipped cream over the back of a spoon so that it floats on the coffee: the result is a layer of cool white cream on top of the hot dark coffee.

MEXICAN COFFEE

Intense and exotic.

Mix together a portion of double cream, half a teaspoon of cinnamon, a pinch of nutmeg and sugar in a small cup and beat until it becomes frothy.

Place a teaspoon of chocolate syrup, a pinch of cinnamon and the coffee into a medium-sized cup and blend together.

Top with a teaspoon of vanilla-flavoured cream.

CAPPUCCINO ICE-CREAM

Heat 2 cups of espresso coffee, $\frac{3}{4}$ cup of single cream and $\frac{1}{2}$ cup sugar in a pan and bring to boiling point.

Leave to cool before placing in the freezer for 4-5 hours.

Move to the refrigerator $\frac{1}{2}$ hour before serving.

Serve two-three balls of the ice-cream in a small bowl and decorate with roasted coffee beans.

CLEANING AND MAINTENANCE

EXTERNAL PARTS

- Clean all the external parts of the machine with a soft cloth, do not use harsh detergents.
- Do not clean steel surfaces with abrasive pads or sponges.
- Dry thoroughly using a soft cloth.

DRIP TRAY

- Empty the drip tray (ref.25) regularly to avoid the overflow of liquids which could soil and damage the cupboards below the machine.
- Both the drip tray and the grid are dishwasher proof.

FILTER/FILTER-HOLDER/RING NUT

- The filters (ref. 21 and 22), the filter holder (ref.20) and the ring nut (ref.15) should be kept clean at all times. Any residual coffee may alter the taste of the next coffee you make.
- Put the filter holder and the filter in the dishwasher every 2 months.

WATER TANK

- If left unused for long periods it is advisable to replace the water in the tank with fresh water and to empty the boiler by pressing the coffee button (ref.4) repeatedly.
- Clean the water tank (ref.27) periodically to remove any lime-scale.
- The water tank is dish-washer safe.
- If Brita decalcifying filters are used it is advisable to replace the filter every 2000 espresso coffees or at least every two months.

BOILER CLEANING FREQUENCY

- Like any other appliance that uses water, it is perfectly normal for lime-scale to form inside the boiler of the coffee machine.
 - It is advisable to clean the boiler every six months as follows:
 - Fill the tank with 1.5l water and add half a glass of vinegar or citric acid.
 - Press the coffee button repeatedly so that the water/vinegar solution comes through a little at a time until the tank is empty.
 - Repeat the operation until clean water comes through (with no trace of lime-scale).
 - Fill the tank with cold water and again press the coffee button repeatedly to rinse the boiler.
 - The machine is now ready for use.

FAULTS

If the machine does not work, check that the problem is not due to:

1. No power supply
2. An empty water tank

If the power supply cable is damaged or for any other maintenance operations, contact an **Authorised Zanussi Technical Assistance Centre**.

TECHNICAL ASSISTANCE AND SPARE PARTS

If the problem persists after carrying out the check-ups indicated in the previous chapter, contact your nearest authorised Technical Assistance centre. Always describe the fault and give the model (**Mod.**), product number (**Prod. no.**) and serial number (**Ser. No.**) of the appliance which are indicated on the identification plate of the coffee machine.

The plate is located on the external right-hand side of the machine and is clearly visible when the machine is opened.

SERVICE AND SPARE PARTS (UK)

In the event of your appliance requiring service, or if you wish to purchase spare parts, please contact your local **Zanussi Service Force Centre** by telephoning:

0870 5 929929

Your telephone call will be automatically routed to the Service Force Centre covering your post code area. The addresses are listed on the following pages.

Before calling out an engineer, please ensure you have read the details under the heading "FAULTS".

When you contact the Service Force Centre you will need to give the following details:

1. Your name, address and post code
2. Your telephone number
3. Clear and concise details of the fault
4. The model and serial number of the appliance.
5. The purchase date

CUSTOMER CARE DEPARTMENT (UK)

For general enquiries concerning your Zanussi appliance or for further information on Zanussi products, please contact our Customer Care Department by letter or telephone at the address below or visit our website at www.zanussi.co.uk

Customer Care Department

Zanussi
55-77 High Street
Slough
Berkshire
SL1 1DZ
08705 727727 (*)

* calls to this number may be recorded for training purposes.

GUARANTEE CONDITIONS (UK)

ZANUSSI GUARANTEE CONDITIONS

We, Zanussi, undertake that if, within 24 months of the date of the purchase, this Zanussi appliance or any part thereof is proved to be defective by any reason only of faulty workmanship or materials, we will, at our option, repair or replace the same **FREE OF ANY CHARGE** for labour, materials or carriage on condition that:

- * The appliance has been correctly installed and used only on the gas and electricity supply stated on the rating plate.
- * The appliance has been used for normal domestic purpose only, and in accordance with the manufacturer's instructions.
- * The appliance has not been serviced, maintained, repaired, taken apart or tampered with by any person not authorised by us.
- * All service work under this guarantee must be undertaken by a Zanussi Service Centre.
- * Any appliance or defective part replaced shall become the Company's property.

* This guarantee is in addition to your statutory and other legal rights.

Home visits are made between 8.30am and 5.30pm Monday to Friday. Visits may be available outside these hours, in which case a premium will be charged.

EXCLUSIONS

This guarantee does not cover:

- * Damage or calls resulting from transportation, improper use or neglect, the replacement of any light bulbs or removable parts of glass or plastic.
- * Costs incurred for calls to put right an appliance which is improperly installed or calls to appliance outside the United Kingdom.
- * Appliances found to be in use within a commercial or similar environment, plus those which are the subject to rental agreements.
- * Products of Zanussi manufacture which are not marketed by Zanussi.

EUROPEAN GUARANTEE

If you should move to another country within Europe then your guarantee moves with you to your new home subject to the following qualifications:

- * The guarantee starts from the date you first purchased your product.
 - * The guarantee is for the same period and to the same extent for labour and parts as exist in the new country of use for this brand or range of products.
 - * This guarantee relates to you and cannot be transferred to another user.
 - * Your new home is within the European Community (EC) or European Free Trade Area.
 - * The product is installed and used in accordance with our instructions and is only used domestically, i.e. a normal household
 - * The product is installed taking into account regulations in your new country.
- Before you move, please contact your nearest Customer Care centre, listed below, to give them details of your new home. They will then

ensure that the local Service Organisation is aware of your move and able to look after you and your appliances.

France	Senlis	+33 (0)3 44 62 29 99
Germany	Nürnberg	+49 (0)911 323 2600
Italy	Pordenone	+39 (0)1678 47053
Sweden	Stockholm	+46 (0)8 738 79 50
UK	Slough	+44 (0)1753 219897

GUARANTEE AND SPARE PARTS (ONLY FOR BENELUX)

When calling for repairs during the period of guarantee of the appliance, the original invoice or receipt must be shown or sent together with the appliance to be repaired.

GENERAL CONDITIONS OF GUARANTEE

1 The manufacturer guarantees the appliance indicated on the relative invoice for a period of one year from the date of purchase. In case of a fault during this period if caused by a defect in materials and/or construction, the client is entitled to repair free of charge.

1a Concerning vacuum cleaners for domestic use, the total period of guarantee is two years. Accessories are subject to a direct usage, consequently these articles are excluded from the guarantee.

2 The manufacturer guarantees technical assistance and repairs for one year. Spare parts fitted during repair are also covered by a one year guarantee from the date of repair. In case of fault during this period, as a direct result of the repair work carried out or caused by the new parts fitted on such occasion, the client is entitled to repair free of charge. The execution of repairs does not prolong the total period of guarantee covering the appliance.

3 Technical Assistance At Domicile Will Be Provided Only For Large Apparatus Which Are Difficult To Transport Such As: Washing Machines, Spin-Driers,

Dishwashers, Refrigerators, Freezers (Vertical Or Horizontal), Ovens, Cookers And Built-In Appliances.

3a The above-mentioned conditions are also valid for refrigerators for caravans on condition that they are situated within the national boundaries and are accessible by roads open to traffic. Furthermore, at the time of the intervention the appliance and its owner, or the person so authorized, must be present at the place agreed upon for the intervention.

4 If, in the opinion of the manufacturer, the appliance as described in point 3 must be transported to a Technical Assistance laboratory, the transportation will be carried out as established by the manufacturer, at his expense and under his responsibility.

5 All appliances not mentioned under points 3 and 3a, including appliances having the same functional characteristics but whose transport is easy, must be sent to the Technical Assistance or taken to them. Throughout the period of guarantee the cost of return transportation will be taken care of by the manufacturer.

6 If during the period of guarantee a disfunction occurs due to a defect which cannot be repaired, the appliance will be replaced free of charge.

EXTENSION OF THE GUARANTEE

7 For motor compressors of refrigerators/ freezers (excluding the starting device and thermal interrupter) a decreasing guarantee of 20% per year for a period of five years from the date of purchase of the appliance indicated on the relative invoice with repairs free of charge throughout the entire period under guarantee. On completion of the total period of guarantee the cost of travel, workmanship and eventual spare parts will be at the expense of the client.

EXCLUSION FROM GUARANTEE

8 The free execution of work for the repair and/ or substitution as set out above will not apply if:

- The purchase invoice or receipt indicating the date of purchase and the identification of the appliance cannot be presented or was not sent with the appliance to be repaired;
- The appliance is used for purposes other than those of the domestic nature for which it was made;
- The appliance was not installed, handled or used in conformity with the indications in the instruction manual or in the modalities for use;
- The appliance has been repaired or modified incorrectly by unqualified personnel.

8a If the appliance has been built-in, underinserted, suspended or installed in such a way that the time required to move it and put it back in position exceeds thirty minutes in total, the extra expenditures occurred will be billed to the owner of the appliance.

8b In case of deterioration due to an irregular installation carried out in agreement with the owner of the appliance, the manufacturer and the technical assistance decline all responsibility.

8c Damage such as scratches, knocks or breakage of movable or dismountable units which were not notified to the manufacturer at the time of delivery are not covered by the guarantee.

IMPORTANT NOTICE

This appliance has been made to be safe. Inadequate repairs can nonetheless compromise this safety. To avoid such problems and to prevent any eventual damage we advise you to have repairs carried out exclusively by qualified personnel. We advise you to have repairs or maintenance carried out by the retailer or the ELECTROLUX SERVICE and to request only original spare parts.

BELGIUM

Bergensesteenweg 719 / B - 1520 Halle (Lembeek)

Repairing to customer's house:

Tel.: 02-3630444

Fax.: 02-3630400

Spare parts:

Tel.: 02-3630555

Fax.: 02-3630500

LUXEMBOURG

7, Rue de Bitbourg / L-1273 Luxembourg-Hamm

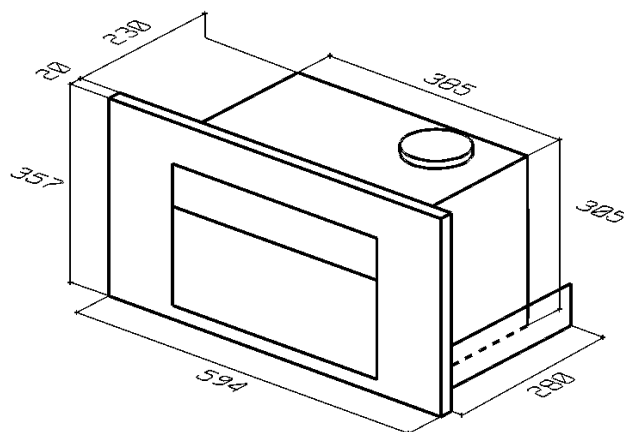
Customer care:

Tel.: 42 43 11

Fax: 42 43 13 60

TECHNICAL SPECIFICATIONS

- Width 594 mm
- Depth 280 mm
- Height 357 mm
- Tank capacity 3 It.
- Net weight 17 kg
- Gross weight 19 kg
- Power supply voltage 220 V
- Power absorption resistors 1000 W
- Power absorption pump 50 W
- Working pressure 12 bar
- Fuse 10 A.



INSTALLATION

INSTALLING IN MODULAR UNITS

For the appliance to work efficiently when installed in a modular unit, the unit must have suitable characteristics.

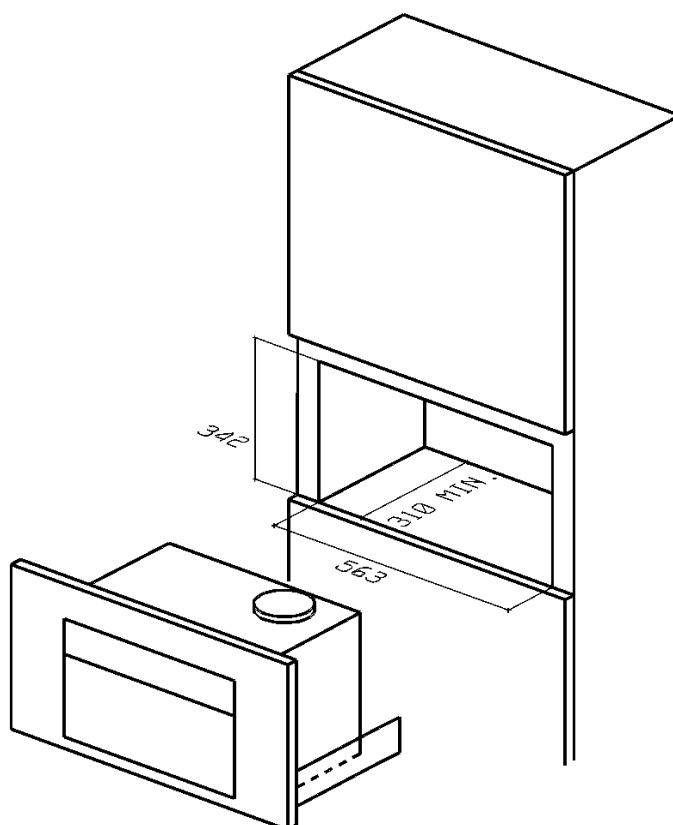
In conformity with safety standards, the appliance must be installed correctly in order to guarantee protection against contact between electrical parts and parts with purely functional insulation.

All parts that act as guards, even the reveal side panel for appliances installed at one extremity of a combination, must be firmly secured so that they cannot be removed without the use of tools.

It is advisable to avoid installing the appliance immediately next to refrigerators or freezers since the heat produced by the appliance could affect their efficiency.

- **Warning:**

- connect the power supply cable of suitable dimensions before securing the power supply unit.
Power supply cable specifications: wire diameter 1mm.



- Assemble the runners on the sides of the machine (using the screws supplied) as shown in fig.1.
- Fasten the telescopic runner supports (RH and LH) using three wood screws (fig.2) and taking care to follow the measurements shown in fig.2.
- Make a slot in the bottom of the open compartment following the measurements given in fig.2.
- If the compartment does not have a shelf for the machine to rest on, assemble the machine fixing bracket (ref.29) as shown in fig.4. Place screw 1 in the slot of the bracket and adjust the position before locking in place using screw 2.
- Fasten the power supply unit (fig.3) to the back of the appliance in the top left-hand corner using two wood screws as shown in fig.2.

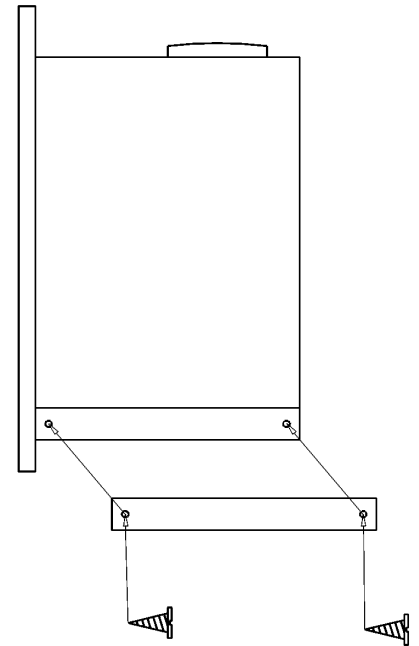


Fig. 1

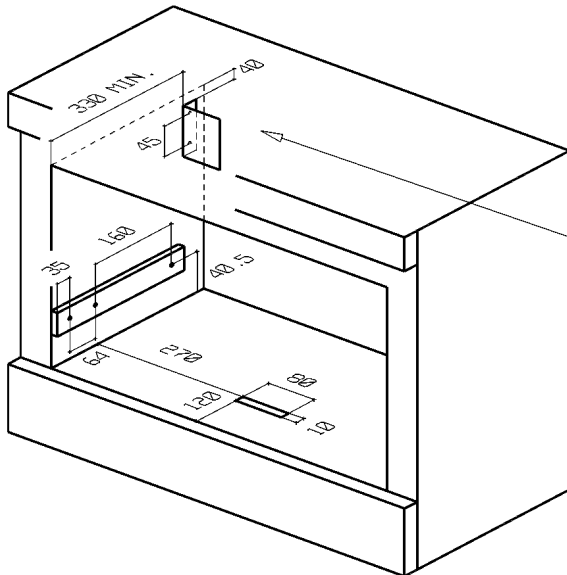
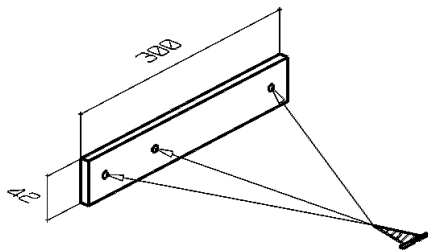


Fig. 2

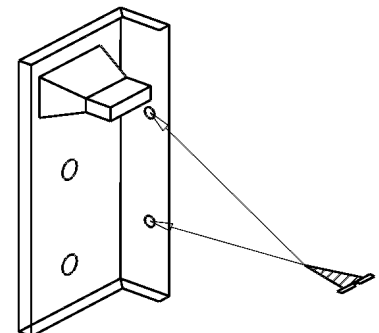


Fig. 3

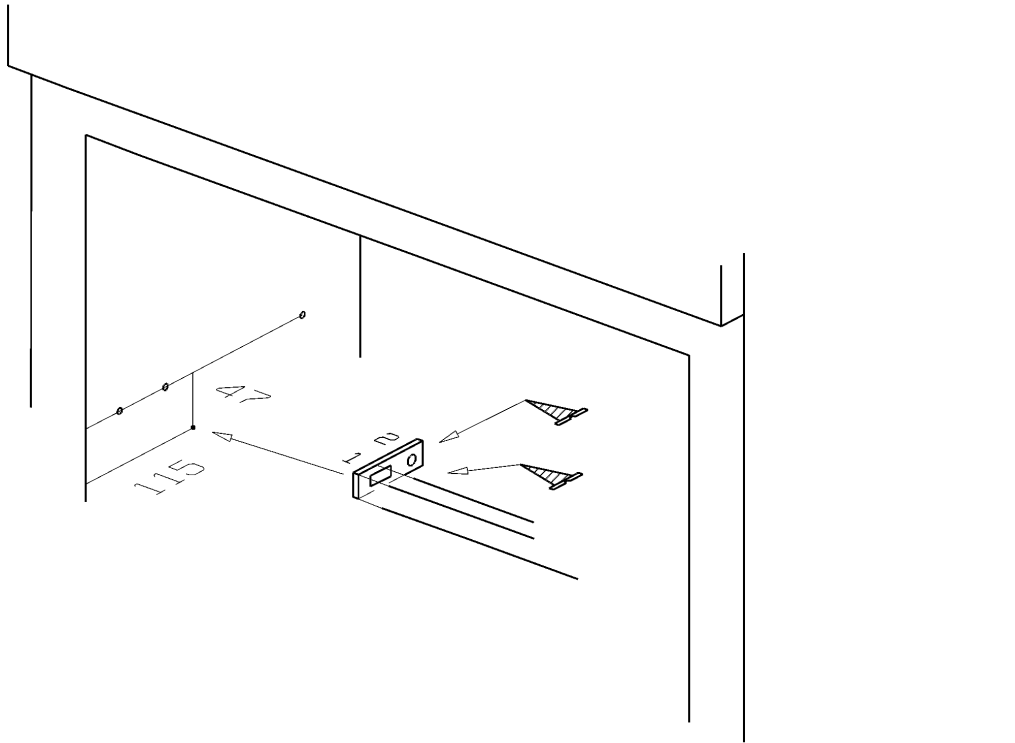


Fig. 4

- Assemble the telescopic runners of the coffee machine in the supports fixed to the inside of the unit; push the runners in until they reach the limit stop and action the safety clamps (fig.5).

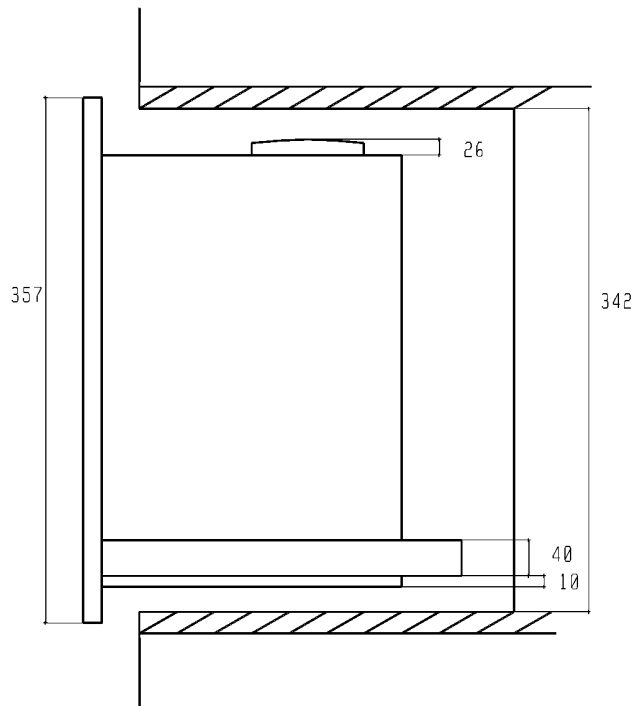


Fig. 5

WATER SUPPLY

- Take the lid off the water tank (ref.27) and take out the Brita filter.
- Take the filter out of the packaging and soak it in cold water for half an hour before fitting it firmly into the hole in the tank (fig.6).
- Place the water hose in the relative channel (fig.7) and push it down until it reaches the bottom of the tank (fig.8).
- Fill the tank with cold water.
- **Warning:** fill the tank with cold drinking water only: do not pour milk or any other liquid into the tank!
- The Brita filter is available at shops selling household appliances, at our Technical Service Centres and at Authorised Spare Parts outlets.

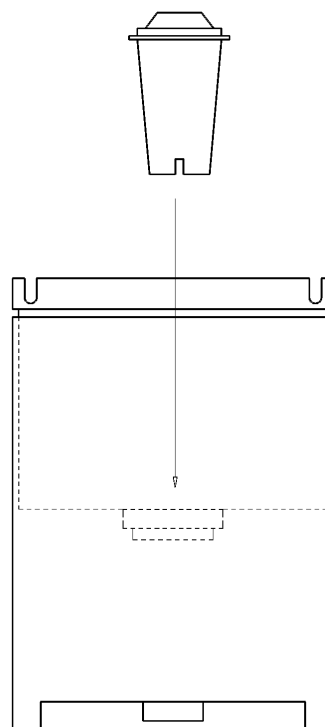


Fig. 6

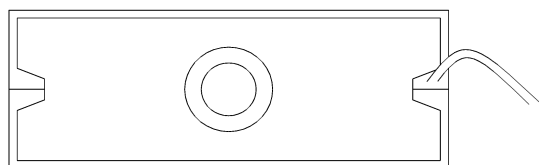


Fig. 7

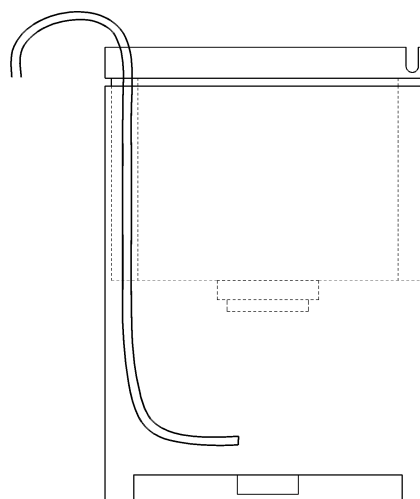


Fig. 8

ELECTRICAL CONNECTION

- Make sure that the electric circuit is suitably earthed.
- Connect the power cable supplied to the connector on the back of the appliance, plug the connector into the power supply unit on the back of the post (fig.3) where you will find the terminal board (fig.9) set to operate at a supply voltage of 230V monophasic.
- Make sure that a circuit breaker is installed in the electrical circuit of the building to disconnect it from mains and that contacts are at least 3mm apart.
- **WARNING: the supplier disclaims all responsibility in the case of non-observance of the above rule.**

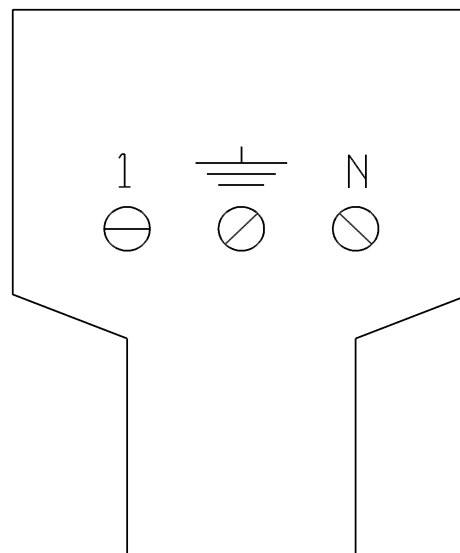


Fig. 9

DRAWER

The required dimensions of the compartment for installing the machine with the drawer are given in fig. 10 and 11.

Fig.10

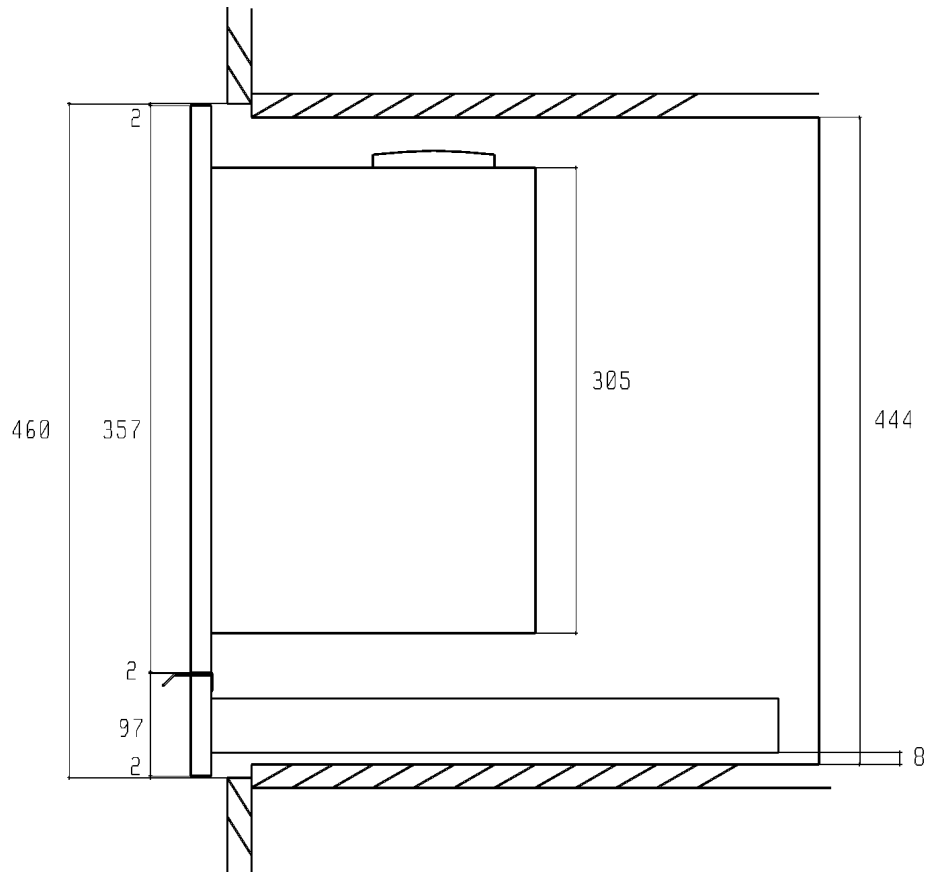
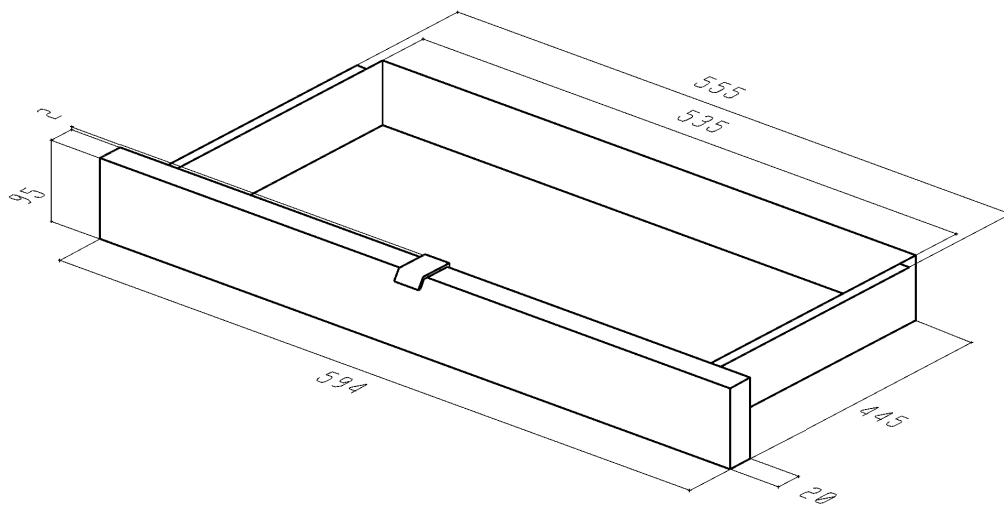


Fig.11



ZU IHRER SICHERHEIT

Der Gebrauch dieses neuen Gerätes ist leicht.

Es wird jedoch empfohlen vor der ersten Inbetriebnahme dieses Handbuch sorgfältig durchzulesen. Dadurch können Sie die besten Leistungen erzielen, Fehlbetrieb vermeiden, mit voller Sicherheit vorgehen und die Umwelt schützen.

GEBRAUCHSANWEISUNG

- Das Gerät darf nur von Erwachsenen betätigt werden. **Kinder dürfen mit dem Gerät oder dessen Betätigungsknöpfen nicht spielen.**
- Es ist gefährlich, technische Änderungen am Gerät anzubringen.
- **Gerät stets sauber halten.**
- Die Außenflächen des Gerätes werden während des Betriebes heiß und bleiben so für eine gewisse Zeit auch nach dem Ausschalten des Gerätes. **Solange das Gerät heiß ist, müssen Kinder ferngehalten werden .**
- Vor Reinigung bzw. Wartung stets überprüfen, daß das Gerät vom Netzstrom **ausgeschaltet** ist .
- In Störfällen wird empfohlen, **das Gerät nie selbst zu reparieren.** Die von Unbefugten durchgeführten Reparaturen können zu Schäden und Unfällen führen. Am besten schlagen Sie in diesem Handbuch nach. Sollten Sie keine geeigneten Informationen finden, so **wenden Sie sich an den nächstgelegenen Kundendienst.** Die Wartung des Gerätes muß nur vom befugten Kundendienst durchgeführt werden. Verlangen sie nur Originalersatzteile

INBETRIEBNAHME UND WARTUNG

- Die Inbetriebnahme des Gerätes und dessen Anschluß an den Netzstrom **müssen nur vom genehmigten FACHPERSONAL durchgeführt werden.** Vor jeglichem Eingriff stets überprüfen, daß das Gerät vom Netzstrom **ausgeschaltet** ist.
- Nach dem Auspacken prüfen Sie nach, daß das Gerät keine Schäden aufweist und das Stromkabel in einwandfreiem Zustand ist. Anderenfalls wenden Sie sich an den Verkäufer bevor Sie das Gerät in Betrieb nehmen.
- **Der Hersteller haftet nicht für Schäden, die auf die Nichtbeachtung der Unfallverhütungsvorschriften zurückzuführen sind.**

HINWEISE ZUM UMWELTSCHUTZ

VERPACKUNGSMATERIAL

- Die verwendeten Verpackungsmaterialien sind umweltfreundlich und wiederverwertend. Wir bitten Sie darum zum Umweltschutz beizutragen, in dem sie die getrennte Müllsammlung gebrauchen.

UNÜBLICHE GERÄTE

- Unübliche Geräte sind keine wertlosen Abfälle. Durch die Entsorgung können die Materialien, die wir zum Bau unserer Geräte verwenden, wiederverwertet werden.
- Über die derzeitigen Entsorgungsmöglichkeiten können Sie sich bei Ihrem Fachhändler oder Ihrer Gemeinde informieren.

- **Vor dem Verschrotten des Gerätes Netzkabel schneiden, um es unbrauchbar zu machen.**

Gebrauchsanweisungsheft stets sorgfältig aufbewahren. Sollte das Gerät verkauft oder abgegeben werden, so muß dieses Gebrauchsanweisungsheft dem neuen Benutzer auch übergeben werden, so daß er sich über den korrekten Betrieb des Gerätes und die wichtigen Hinweise auf dessen Wartung informieren kann.

INHALT

FÜR DEN BENUTZER

BESCHREIBUNG DER KAFFEEMASCHINE	SEITE 74
EINSTELLVORGANG BEI DER INBETRIEBNAHME	SEITE 75
KAFFEEABGABE	SEITE 76
HEISSWASSER ABGABE	SEITE 77
DAMPFABGABE	SEITE 78
REZEPTE	SEITE 78
REINIGUNG UND WARTUNG	SEITE 79
FEHLBETRIEB	SEITE 79
KUNDENDIENST UND ERSATZTEILE	SEITE 80
GARANTIE UND KUNDENDIENST FÜR BENELUX	SEITE 80

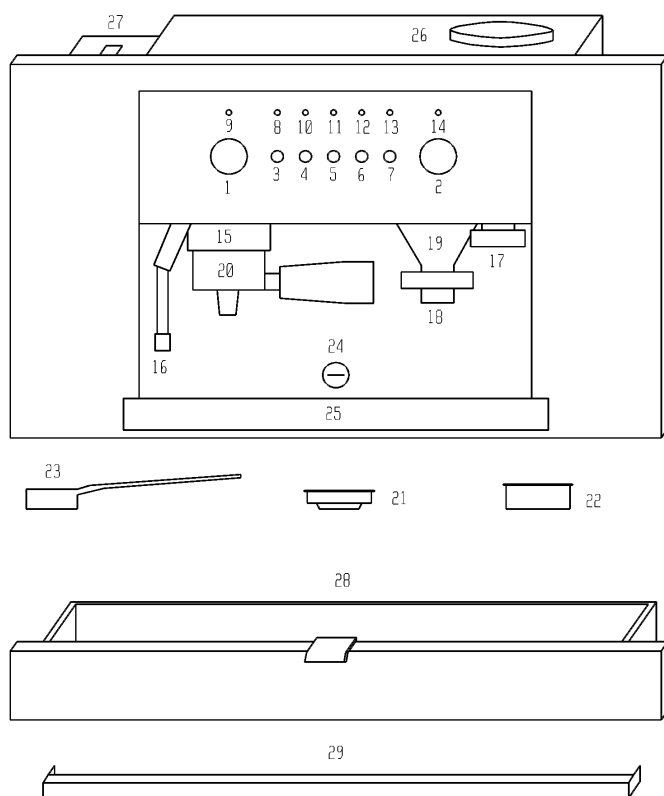
FÜR DEN INSTALLATEUR

TECHNISCHE ANGABEN	SEITE 82
INSTALLATION	SEITE 82
WASSERANSCHLUSS	SEITE 85
ELEKTRISCHER ANSCHLUSS	SEITE 85
SCHUBLADE	SEITE 87

CE Dieses Gerät kommt den BT 73/29-Richtlinien nach

- Gemäß den Normen über die elektrische Sicherheit EN 60335-1 (August 1995 – Sicherheit von elektrischen Haushaltsgeräten und ähnlichen) und EN 60335-2-15 (April 1996 – Sondervorschriften über Heißwasserbereiter).
- Den EMC 89/336 - Richtlinien gemäß folgenden Vorschriften:
 - 55014-1
 - 55014-2
 - 61000-3-2
 - 61000-3-3

BESCHREIBUNG DER KAFFEEMASCHINE



1. Dampfdrehknopf
2. Mahlgrößedrehknopf
3. Ein- aus-Taste
4. Kaffeetaste
5. Heißwassertaste
6. Dampftaste
7. Lichttaste
8. Orange Einschaltkontrolllampe
9. Rote Wassertemperaturkontrolllampe
10. Grüne Kaffeeabgabekontrolllampe
11. Grüne Wasserabgabekontrolllampe
12. Grüne Dampfabgabekontrolllampe
13. Grüne Kontrolllampe
14. Grüne Dosiervorrichtungskontrolllampe
15. Filterzwinge
16. Dampfstrahlausgießer
17. Kaffeepresser
18. Kaffeemühleinschalttaste
19. Kaffeedosiervorrichtung
20. Filterträger
21. Eine Tasse-Filter
22. Zwei Tassen-Filter
23. Meßbecher
24. Blockierschloß
25. Tropfenauffangsschale
26. Kaffeebehälter
27. Wasserbehälter
28. Schublade (auf Anfrage)
29. Blockierbügel

EINSTELLVORGANG BEI DER INBETRIEBNAHME

EINFÜLLUNG DES WASSERBEHÄLTERS

- Blockierschloß (24) durch den gelieferten Schlüssel aufmachen.
- Kaffeemaschine aus dem Möbelstück herausziehen. Dabei läßt man sie durch die geeigneten ausdehnbaren Führungen gleiten.
- Den am linken Geräteseite gelegenen Wasserbehälter (27) mit zirka drei Litern Wasser einfüllen.
- Kaffeemaschine wieder ins Möbelgehäuse hineinlegen und Blockierschloß zumachen.
- **Wasserhärte:**
 - Vor dem Einfüllen des Wasserbehälters prüfen Sie nach, daß der Entkalkungsfilter Brita in seinem Sitz im Wasserbehälter liegt (sehen Sie Kapitel "Wasseranschluß").
 - Wird das Gerät langfristig nicht gebraucht, so ist es ratsam das Wasser vom Wasserbehälter auszuwechseln und den Kessel zu entleeren. Dabei drücke man wiederholt die Kaffeetaste (4).

EINFÜLLUNG DES KAFFEEBOHNENBEHÄLTERS

- Blockierschloß (24) durch den gelieferten Schlüssel aufmachen.
- Kaffeemaschine aus dem Möbelstück herausziehen. Dabei läßt man sie durch die geeigneten ausdehnbaren Führungen gleiten.
- Den am rechten Geräteseite gelegenen Kaffeebohnenbehälter (26) mit zirka zwei hundert Gramm Bohnenkaffee einfüllen.
- Kaffeemaschine wieder ins Möbelgehäuse hineinlegen und Blockierschloß zumachen.

EINSTELLUNG DER MAHLGRÖSSE

- Die Kaffeemaschine wird ab Werk auf eine ideale Mahlgröße eingestellt.
- Man kann jedoch die Mahlgröße ändern, in dem man den Mahlgrößedrehknopf betätigt. Durch drehen des Drehknopfs im Uhrzeigersinn werden die Kaffeebohnen feingemahlen und dadurch wird starker Kaffee erzeugt. Durch drehen des Drehknopfs gegen den Uhrzeigersinn werden die Kaffeebohnen grobgemahlen und dadurch wird dünner Kaffee erzeugt.

DOSIERUNG DES GEMAHLENE KAFFEES

- Die Kaffeemaschine wird ab Werk auf eine ideale Dosierung des gemahlene Kaffees eingestellt.
- Man kann die Dosierung des gemahlene Kaffees wie folgt ändern:
Den Filterträger (20) komplett mit dem eine Tasse-Filter (21) unter den Trichter (19) legen und die Mühleinschalttaste (18) leicht gedrückt halten. Nach 10 Sekunden startet die Mühle. Nachdem die gewünschte gemahlene Kaffeemenge erreicht wird (empfohlene Menge 7 Gramm bzw. 6 Sekunden Mahlenzeit), genügt es, die Taste (18) los zu lassen. So wird die Dosierung des gemahlene Kaffees automatisch programmiert.

INBETRIEBNAHME

- Kaffeemaschine durch Drücken der Ein-, Aus-Taste (3) einschalten. Die orange Kontrollampe (8) zeigt den Betriebszustand des Gerätes an .
- Dampfdrehknopf (1) gegen den Uhrzeigersinn drehen

- Heißwassertaste (5) drücken und warten bis die Luft aus dem Kessel durch den Dampfstrahlausgießer (16) völlig ausgestoßen wird.
- Gleich danach schaltet sich die rote Kontrollampe (9) ein und zeigt an, daß das Wasser im Kessel geheizt wird. Das Ausschalten der roten Kontrollampe zeigt an, daß das Wasser die richtige Temperatur erreicht hat.
- Dampfdruckknopf (1) zudrehen und die Heißwassertaste (5) los lassen.

MITGELIEFERTE ZUBEHÖRTEILE

- Die Kaffeemaschine ist mit einem Filterträger (20) versehen, auf den zwei Filterarten gelegt werden können:
 - Der eine Tasse-Filter (21)
 - Der zwei Tassen-Filter (22)
 Wird eine Kaffeepatrone gebraucht, so verwendet man den eine Tasse-Filter.
- Ein Meßbecher (23) wird auch mitgeliefert, der zur genauen Dosierung des gemahlene Kaffees dient (zirka 7,2 Gramm).

FREIGESTELLTE ZUBEHÖRTEILE

- Eine nützliche ausgerüstete Schublade mit Vorderseite aus Innoxstahl Modell **ZDRA 600 X** ist als freigestellter Zubehörteil lieferbar. Die Schublade ist im Innen in verschiedene Abschnitte aufgeteilt:
 - Tassen- und Untertassenabschnitt
 - Eine Schale zur Ablegung von Kaffeesätzen
 - Ein Abschnitt zur Aufbewahrung der gelieferten Zubehörteile (Filter, Meßbecher).
 - Ein Tablett
 Für die Außenmaße wird auf Seite 17 verwiesen.

KAFFEEABGABE

VERWENDUNG VON BOHNENKAFFEE

- Filterträger (20) unter die Kaffeedosiervorrichtung (19) legen und Mühleinschalttaste (18) leicht drücken. Eine Menge gemahlene Kaffees, die richtig für eine Tasse ist, kommt automatisch heraus. Danach schaltet sich die Mühle automatisch aus. Verwendet man den 2 Tassen-Filter, so muß man den Vorgang wiederholen.
- Den gemahlene Kaffee durch den Presser (17) pressen.
- Filterträger (20) korrekt in die Zwinge (15) einstecken und dessen Griff von links nach rechts drehen, um einen eiwandfreien Verschluß zu erzielen.
- Tasse bzw. Tassen unter den Filterträgerausgießer stellen.
- Nach dem Ausschalten der roten Wassertemperaturkontrollampe (9) Kaffeetaste (4) drücken.
- Nachdem die gewünschte Kaffeemenge gegossen worden ist, Kaffeetaste (4) wieder drücken, um Kaffeeabgabe anzuhalten.
- Filterträger aus der Zwinge herausstecken und den verwendeten gemahlene Kaffee aus dem Filterträger wegnehmen.

VERWENDUNG VON KAFFEEPATRONEN (SYSTEM E.S.E.)

- Das System E.S.E.- Easy Serving Espresso – ist ein internationaler Standard zur Vorbereitung von Kaffee durch Verwendung von Kaffeepatronen – eine Einwegportion gemahlene Kaffees - und einer dazu geeigneten Kaffeemaschine. Das System E.S.E. ist vor allem einfach, praktisch und umweltfreundlich, in dem es keine besondere Wartung benötigt. Es ist ferner sehr sauber, denn ein besonderer Einwegbehälter vermeidet den Kaffeeaustritt.
- Die Kaffeemaschine kann auch Kaffeepatronen verwenden.
- Kaffeepatrone in den Filterträger legen.
- Filterträger (20) korrekt in die Zwinge (15) einstecken und dessen Griff von links nach rechts drehen, um einen eiwandfreien Verschluss zu erzielen.
- Tasse bzw. Tassen unter den Filterträgerausgießer stellen.
- Nach dem Ausschalten der roten Wassertemperaturkontrollampe (9) Kaffeetaste (4) drücken.
- Nachdem die gewünschte Kaffeemenge gegossen worden ist, Kaffeetaste (4) wieder drücken, um Kaffeeabgabe anzuhalten.
- Filterträger aus der Zwinge herausstecken und den verwendeten gemahlene Kaffee aus dem Filterträger wegnehmen.

WICHTIGE HINWEISE ZUR VORBEREITUNG AUSGEZEICHNETER ESPRESSO

- Sauberkeit und Wassertemperatur sind die Hauptbedingungen zum Erzielen eines guten Espresso.
- Filter, Filterträger und Zwinge stets sauber halten.

- Kaffeemaschine mit eingesetztem Filterträger stets eingeschaltet halten, so daß er ständig heiß bleiben kann.
- Tassen mit etwas Heißwasser erwärmen. Dabei drücke man die Kaffeetaste. Auf diese Weise wird das stillstehende Wasser aus dem Kessel ausgestoßen und der Filterträger erwärmt
- Nach dem Gebrauch Filterträger reinigen. Dabei führe man einen leeren Gießvorgang durch, um Kaffeereste zu entfernen, die den Geschmack der nachfolgenden Espresso beeinträchtigen könnten.
- Um hervorragende Espresso zu erzielen, muß die Gießzeit etwa 20 – 25 Sekunden dauern. Die Umstände, die die Gießzeit beeinträchtigen, sind die Mahlgröße, die Menge und Dichtigkeit des gemahlene Kaffees.
Die Kaffeemaschine wird ab Werk so eingestellt, daß sie stets hervorragende Espresso liefert. Auf Wunsch kann man die Mahlgröße und die Menge des gemahlene Kaffees ändern. Hinweise darauf sind aus dem Kapitel „Einstellvorgang bei der Inbetriebnahme“ zu entnehmen.

HEISSWASSER ABGABE

- Tasse unter den Dampf ausgießer (16) stellen.
- Dampf drehknopf (1) gegen den Uhrzeigersinn drehen.
- Heißwassertaste (5) gedrückt halten. Nachdem die gewünschte Heißwassermenge erreicht wird, Taste los lassen und Dampf drehknopf (1) wieder zu drehen.

DAMPFABGABE

- Die Dampfabgabe ist für die Vorbereitung von Cappuccinos unentbehrlich (Sehen Sie das Kapitel "Rezepte").
- Dampftaste (6) drücken und warten, bis sich die rote Kontrollampe (9) ausschaltet.
- Den Behälter unter den Dampfausgießer legen und Dampfdrehknopf (1) langsam gegen den Uhrzeigersinn drehen.
- Dampfdrehknopf zu drehen, nachdem der Vorgang beendet ist.

REZEPTE

ITALIENISCHER CAPPUCCINO

Es ist ein normaler Espresso mit Dampfgeheizter Milch, die einen dicken angenehmen Schaum bildet und dem Kaffee einen sanften Geschmack verschenkt. Man serviert ihn in einer großen Tasse. Kalte Milch in eine hohe Kanne tun und durch den Dampfstrahl einen dicken Schaum erzeugen. Der Schaum dem Espresso reichlich schenken und je nach Geschmack mit Kakaopulver bestreuen.

WIENER CAPPUCCINO

Diese Variante hat ihre Ursprung aus der jahrhundertelangen österreichischen Tradition. Man bereitet einen dünnen Espresso vor (30 – 35 Sekunden Gießzeit), warme Milch dazutun und alles mit Schlagsahne bedecken. Mit Schokoladensplittern bestreuen und in einer durchschnittgroßen Tasse servieren.

KALTER GESCHAKERTER ESPRESSO

Schaumig und erfrischend: Ein echter Genuß in den heißen Tagen.

Man bereitet einen Espresso mit Zucker vor und gießt man ihn in einen Shaker mit Eiswürfeln. Einige Sekunden shakern und in Tumbler- bzw. Flutegläsern servieren.

IRISCHER KAFFEE

Anregend und stärkend.

In einem hohen erwärmten Glas acht Teile warmen Kaffees, ein Teil Whisky und ein Teil Rohrzucker mixen .

Das Gemisch mit frischgeschlagener Sahne bedecken

MEXIKANISCHER KAFFEE

Stark und exotisch.

In einer Tasse eine Prise dicke Sahne, ein halbes TL Zimt, eine Prise Muskatnuß und Zucker gut umrühren und dann schlagen.

Ein TL flüssige Schokolade und den Kaffee in eine durchschnittgroße Tasse gießen, noch ein Wenig Zimt dazutun und gut umrühren.

Mit einem TL Vanillensahne garnieren.

CAPPUCCINOEIS

In einem Töpfchen zwei Tassen Espresso mit $\frac{3}{4}$ Tasse Schlagsahne und $\frac{1}{2}$ Tasse Zucker zum Kochen bringen.

Das ganze erkalten lassen, bis es lauwarm wird, und im Gefrierfach 4-5 Stunden lang liegen lassen.

Wie Eiskugel servieren (zwei oder drei Stück in einer Schüssel) und mit Kaffeebohnen garnieren.

REINIGUNG UND WARTUNG

AUSSENTEILE

- Die Außenteile der Kaffeemaschine müssen mit einem weichen Tuch und milden Reinigungsmitteln gereinigt werden.
- Beim Reinigen der Stahlteile keine Scheuermittel verwenden.
- Mit weichem Tuch gut austrocknen.

TROPFENAUFFANGSCHALE

- Tropfenauffangschale (25) periodisch entleeren, da sonst die austretende Flüssigkeit Schäden an den untengelegenen Möbelstücken verursachen könnte.
- Die Auffangschale und die dazugehörige Metallgitter dürfen im Geschirrspüler gereinigt werden.

FILTER – FILTERTRÄGER - ZWINGE

- Filter (21 und 22), Filterträger (20) und Zwinge (15) stets sauber halten. Kaffeereste können den Geschmack übel beeinträchtigen.
- Filter und Filterträger alle zwei Monate im Geschirrspüler reinigen.

WASSERBEHÄLTER

- Wird die Kaffeemaschine langfristig nicht gebraucht, so empfiehlt es sich, das Wasser im Behälter auszutauschen und das Kessel zu entleeren. Dabei drücke man wiederholt die Kaffeetaste (4).
- Kalkablagerungen aus dem Wasserbehälter (27) periodisch entfernen.
- Der Wasserbehälter kann im Geschirrspüler gereinigt werden.

- Bei Verwendung des Entkalkungsfilters Brita wird empfohlen, den Filter alle 2000 Espresso oder mindestens alle zwei Monate auszutauschen.

PERIODISCHE REINIGUNG DES KESSELS

- Wie bei allen Geräten, die Wasser verwenden, ist es weitaus üblich, daß auch bei der Kaffeemaschine im Kessel Kalk abgelagert wird
- Alle sechs Monate muß man deshalb folgendermaßen vorgehen:
- Wasserbehälter mit 1,5 Liter Wasser einfüllen und halbes Glas Essig bzw. Zitronensäure dazutun.
- Kaffeetaste wiederholt und kurz solange drücken, bis das ganze Wasser aus dem Behälter herausfließt. Der Vorgang muß so oft wiederholt werden bis kalkfreies Wasser herausfließt.
- Den Wasserbehälter erneut mit frischem Wasser einfüllen und Wasserabgabe durchführen, damit der Kessel gespült wird.
- Die Kaffeemaschine ist jetzt betriebsbereit.

FEHLBETRIEB

In Störfällen stets überprüfen daß:

5. Kein Strom fehlt
6. Kein Wasser im Behälter fehlt.

Für Netzkabelbeschädigung oder irgendeinen Schaden bzw. Wartung, bitte, wenden Sie sich an den **Zanussi Kundendienst**.

KUNDENDIENST UND ERSATZTEILE

Sollten die im vorigen Kapitel vorgeschlagenen Überprüfungen zur Beseitigung der Störung erfolglos bleiben, so müssen Sie sich an den nächstgelegenen befugten Kundendienst wenden. Dabei geben Sie die Störungsart, das Modell (**Mod.**), die Gerätenummer, (**Prod. No.**) und die Herstellungsnummer (**Ser. No.**) an, die im Firmenschild stehen.

ORIGINAL-ERSATZTEILE (DEUTSCHLAND)

Dieses Gerät wurde vor dem Verlassen des Werkes von spezialisiertem Fachpersonal geprüft und eingestellt, um beste Ergebnisse beim Betrieb zu garantieren. Jede Reparatur oder Einstellung, welche in der Folge nötig sein sollte, muß mit größter Genauigkeit und Sorgfalt durchgeführt werden.

Zu diesem Zweck empfehlen wir Ihnen, sich stets an den Vertragshändler, welcher Ihnen das Gerät verkauft hat, bzw. an den nächsten Kundendienst zu wenden. Geben Sie dabei an, um welches Problem es sich handelt und welches Modell Sie besitzen.

Die Original-Ersatzteile des Herstellers, welche mit diesem Markenzeichen gekennzeichnet sind,

DISTRIPARTS

finden Sie ausschließlich in unseren Kundendienst-Zentren sowie in autorisierten Ersatzteil-Geschäften.

GARANTIE UND KUNDENDIENST FÜR BENELUX

Bei Reparaturarbeiten vor Ablauf der Garantie des Gerätes müssen die Originalrechnung oder der

Empfangschein vorgelegt oder gemeinsam mit dem Gerät eingesandt werden.

ALLGEMEINE GARANTIEBESTIMMUNGEN

1 Der Hersteller gewährt für das auf der Rechnung angeführte Gerät ein Jahr lang Garantie ab dem Kaufdatum. Wenn während diesem Zeitraum Mängel aufgrund von Material- und/oder Herstellungsfehlern auftreten, so hat der Kunde Anspruch auf eine kostenlose Reparatur.

1a Bei Haushaltsstaubsaugern ist die Garantie auf zwei Jahre ausgedehnt. Zubehör unterliegt einem direkten Verschleiß, deshalb sind diese Teile von der Garantie ausgenommen.

2 Der Hersteller garantiert ein Jahr lang Reparaturen durch den Kundendienst. Ersatzteile, die im Zuge dieser Reparaturen verwendet werden, unterliegen ihrerseits einer einjährigen Garantie, ab dem Datum der Reparatur. Sollte das Gerät während dieses Zeitraumes Mängel in direkter Folge der Reparaturarbeiten aufweisen oder sollten Schäden durch diese neuen Teile entstehen, so hat der Kunde Anspruch auf eine kostenlose Reparatur. Reparaturarbeiten verlängern aber nicht die gesamte Garantie des Gerätes.

3 Reparaturen durch den Kundendienst werden nur bei großen, schwer transportablen Geräten im Hause des Kunden durchgeführt, z. B. bei Waschmaschinen, Trocknern, Geschirrspülern, Kühlschränken, bei vertikalen oder horizontalen Gefriertruhen, Backöfen, Herden oder Einbaugeräten.

3a As in Punkt 3 angeführt wurde, gilt auch für Wohnwagenkühlschränke, vorausgesetzt, daß der Ort, an dem sich der Wohnwagen befindet, innerhalb der nationalen Grenzen liegt und über öffentlich zugängliche Straßen erreichbar ist. Außerdem müssen das Gerät und sein Besitzer bzw. eine von ihm beauftragte Person am vereinbarten Ort anwesend sein.

4 Wenn nach Meinung des Herstellers das in Punkt 3 aufgeführte Gerät in die Werkstatt des

Kundendienstes gebracht werden muß, so entscheidet der Hersteller über die Art des Transportes, er übernimmt dabei die Kosten und die Verantwortung.

5 Lie nicht in Punkt 3 und 3a aufgeführten Geräte sowie Geräte mit denselben Eigenschaften, die aber einfach zu transportieren sind, müssen entweder zum Kundendienst gebracht oder an den Kundendienst geschickt werden. Während der Garantie auf das gesamte Gerät wird dieses auf Kosten des Herstellers wieder zu rückgeschickt.

6 Wenn während der Gesamtgarantie ein Betriebsfehler auftritt, dessen Beseitigung nicht möglich ist, so wird das Gerät kostenlos ersetzt.

ERWEITERUNG DER GARANTIE

7 Die Garantie auf Kompressoraggregate von Kühlschränken/Gefriergeräten (ausschließlich der Anlaßrelais und der Temperaturschalter) wird eine 5-jährige Garantie mit einer Verminderung von 20% pro Jahr ab Kauf des Gerätes (Datum auf der Rechnung) gewährt. Während der Garantiezeit für das gesamte Gerät ist die Reparatur kostenlos. Nach Ablauf der gesamten Garantie sind die Weg-, Arbeits- und eventuellen Materialkosten vom Kunden zu tragen.

VON DER GARANTIE AUSGENOMMEN

8 Die kostenlose Durchführung von Reparaturen und/oder ein Ersatz entsprechend der oben beschriebenen Punkte ist nicht möglich, wenn:

- die Rechnung oder Kaufbestätigung, auf welcher das Kaufdatum und die Kennzeichnung des Gerätes aufscheinen, nicht vorgezeigt werden können oder nicht mit dem zu reparierenden Gerät mitgeschickt wurden;
- wenn das Gerät nicht für den Haushalt oder für das Gerät bestimmte Zwecke verwendet wurde;
- wenn das Gerät nicht entsprechend der Installations- und Benutzeranleitungen eingebaut, gehandhabt und benutzt wurde;
- wenn das Gerät nicht ordnungsgemäß von unqualifiziertem Personal repariert wurde.

8a Wenn das Gerät so eingebaut, untergebaut, aufgehängt oder angebracht ist, daß die für die Entfernung und den Wiedereinbau nötige Zeit mehr als dreißig Minuten in Anspruch nimmt, so wird die zeitliche Differenz dem Kunden in Rechnung gestellt.

8b Im Falle von Beschädigungen aufgrund eines nicht der Norm entsprechenden Einbaus mit Zustimmung des Geräteeigentümers lehnen der Hersteller und der Kundendienst jede Verantwortung ab.

8c Beschädigungen wie Kratzer, Dellen oder Beschädigungen beweglicher oder abnehmbarer Teile, die dem Hersteller bei der Lieferung nicht bekanntgegeben wurden, werden nicht von der Garantie gedeckt.

WICHTIGER HINWEIS

Dieses Gerät wurde so hergestellt, daß dessen Betrieb sicher ist. Unsachgemäße Reparaturen können die Sicherheit jedoch beeinträchtigen. Um dieses Problem zu vermeiden und Schäden vorzubeugen, wird empfohlen, Reparaturen nur vom Fachmann durchführen zu lassen. Reparaturen und/oder Kontrollen sollten vom Händler oder vom Kundendienst unter Zuhilfenahme von Originalersatzteilen durchgeführt werden.

BELGIEN

Bergensesteenweg 719
B - 1520 Halle (Lembeek)

Hausreparatur:

Tel.: 02-3630444

Fax.: 02-3630400

Ersatzteile:

Tel.: 02-3630555

Fax.: 02-3630500

LUXEMBURG

7, Rue de Bitbourg
L-1273 Luxembourg-Hamm

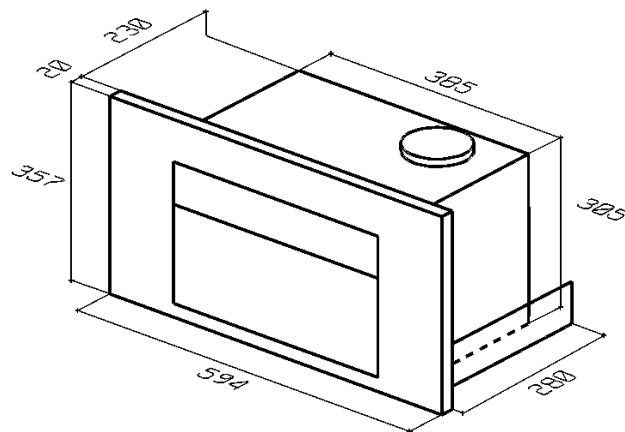
Kundendienst:

Tel.: 42 43 11

Fax: 42 43 13 60

TECHNISCHE ANGABEN

- Breite 594 mm
- Tiefe 280 mm
- Höhe 357 mm
- Fassungsvermögen 3 Liter
- Nettogewicht 17 kg
- Bruttogewicht 19 kg
- Netzspannung 220 V
- Widerstandsleistungsaufnahme 1000 W
- Pumpenleistungsaufnahme 50 W
- Betriebsdruck 12 bar
- Schmelzsicherheit 10 A.



INSTALLATION

MONTAGE IN DEN EINBAUMÖBELN

Damit die Maschine in einem eingebauten Möbel auch einwandfrei funktionieren kann, muß das Möbel besondere Bedingungen anbieten.

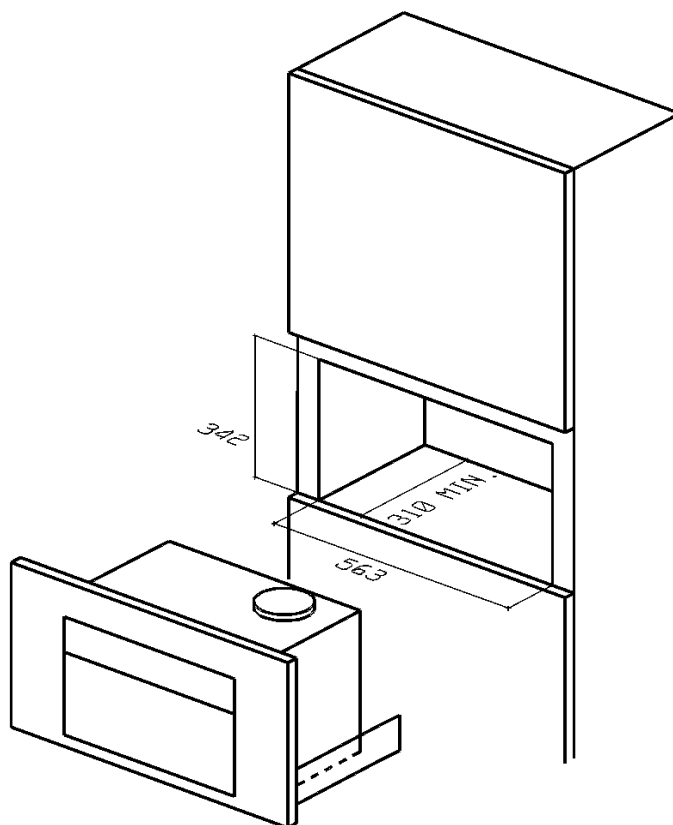
Gemäß den Sicherheitsnormen muß der Schutz gegen die Berührung mit elektrischen und isolierten Teilen durch einen einwandfreien Einbau des Gerätes erfolgen.

Sämtliche Schutzteile, sogar ein Deckpaneel, (wenn das Gerät an einem der beiden Möbelseiten eingebaut wird), müssen in der Art befestigt werden, daß sie nicht ohne Werkzeuge entfernt werden können.

Es ist ratsam, das Gerät zu einer gewissen Abstand von Kühlschränken oder Gefriertruhen zu installieren, so daß es störungsfrei funktionieren kann

- **Anmerkung:**

- Vor der Befestigung der Speisestation, muß die Verbindung am zweckmäßig dimensionierten Speisekabel bereitgestellt.
Speisekabelquerschnitt: 1 mm.
- Führungen an beiden Maschinenseiten durch die gelieferten Schrauben wie in der Abbildung 1 montieren.



- Die entsprechenden Führungsauflagen (die rechte und die linke) durch drei Holzschrauben (Abb. 2) befestigen. Dabei folge man genau die in der Abbildung 2 stehenden Meßangaben.
- Auf der unteren Ebene führe man eine Schlitz durch, deren Abmessungen in der Abbildung 2 angegeben sind.
- Ist die untere Ebene nicht vorhanden, dann muß man die Blockierbügel (29) wie in der Abbildung 4 befestigen. Schraube 1 in die Bügelbohrung einstecken. Bügel einstellen und sie durch die Schraube 2 befestigen.
- Speisestation (Abb. 3) an der Rückseite oben links durch zwei Holzschrauben wie in der Abbildung 2 befestigen.

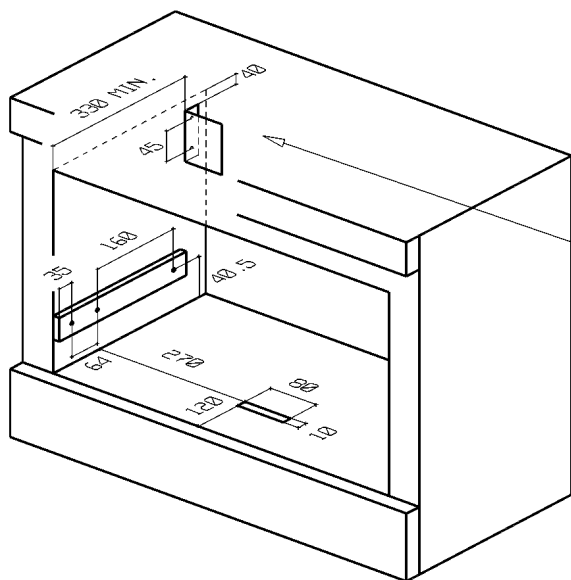
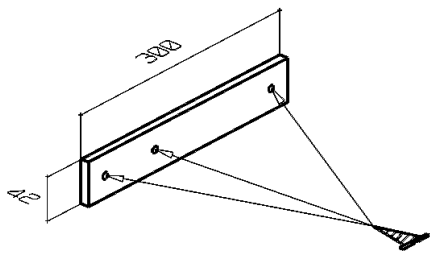


Abb. 2

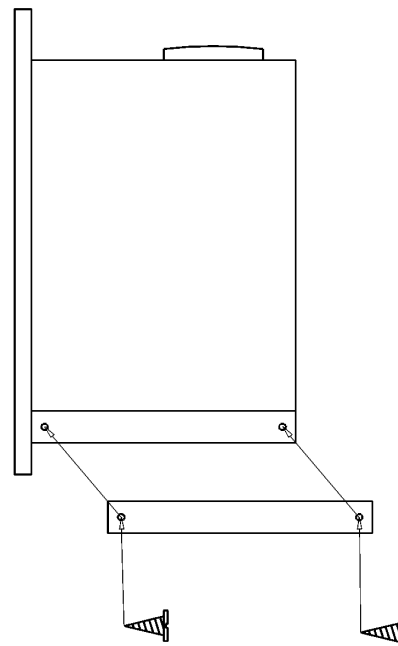


Abb. 1

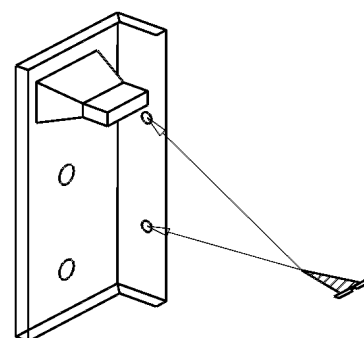


Abb. 3

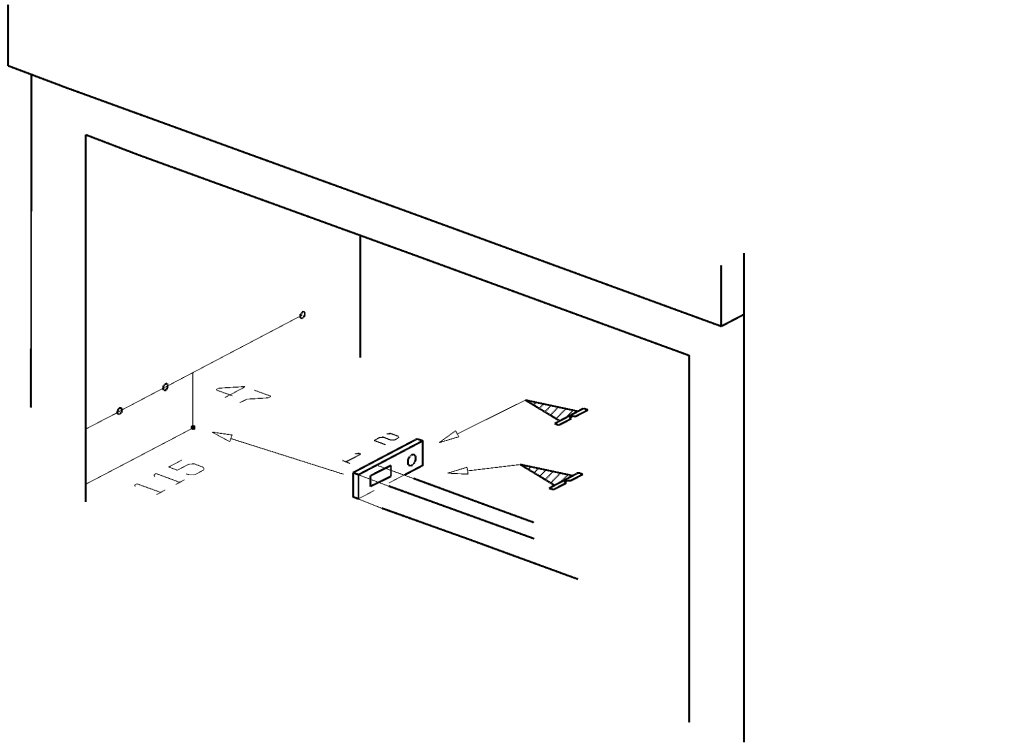


Abb. 4

- Die ausdehnbaren Führungen der Kaffeemaschine auf den im Innenraum des Möbels montierten Auflagen einstecken und sie bis zum Endanschlag gleiten lassen, damit die Sicherheitshaltevorrichtung eingespannt wird (Abb. 5).

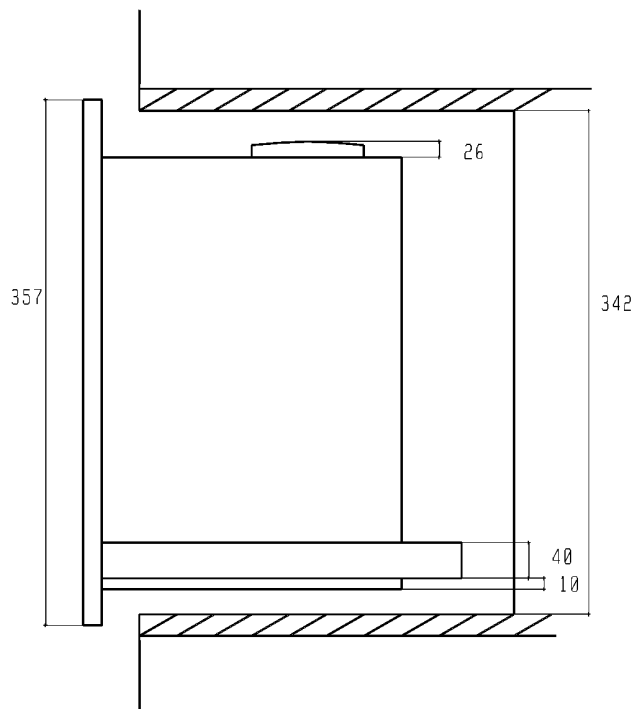


Abb. 5

WASSERANSCHLUSS

- Deckel aus dem Wasserbehälter (27) wegnehmen.
- Den Brita Filter eine halbe Stunde im kalten Wasser liegen lassen, dann ihn ins dazugeeignete Wasserbehälterloch einstecken (Abb. 6)
- Wasseransaugschlauch in die dazugeeignete Rillen einstecken (Abb.7). Den Schlauch bis tief in den Wasserbehälter hineinschieben (Abb. 8)
- Wasserbehälter mit kaltem Wasser einfüllen.
- **Anmerkung:** Wasserbehälter stets mit kaltem Trinkwasser und niemals mit Milch oder anderen Flüssigkeiten einfüllen!
- Der Brita Filter kann entweder bei den Haushaltswarengeschäften oder beim Kundendienst, oder bei den befugten Ersatzteilverkaufsstellen gekauft werden.

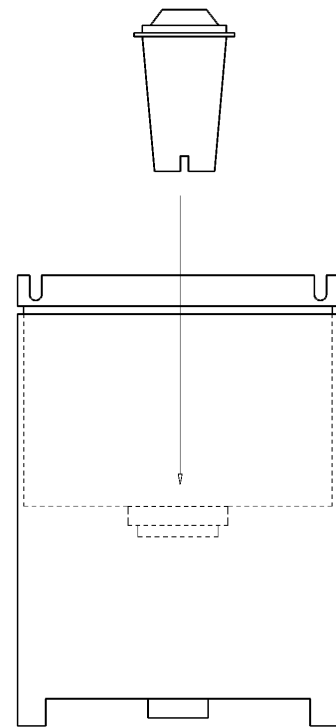


Abb. 6

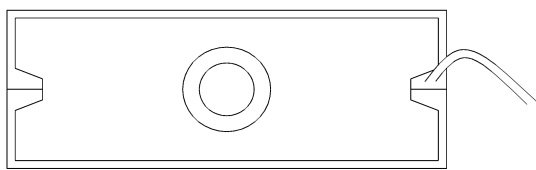


Abb. 7

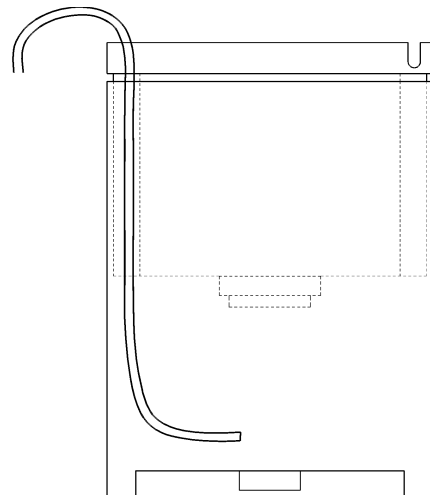


Abb. 8

ELEKTRISCHER ANSCHLUSS

- Die elektrische Schaltung muß mit einer funktionsmäßigen Erdung versehen werden.
- Das gelieferte Speisekabel an den Verbinder, der an der Rückseite der Kaffeemaschine liegt, verbinden. Den Verbinder dann an die Speisestation durch die an der Rückseite der Säule liegende Klemmleiste verbinden (Abb. 9). Die Klemmleiste benötigt eine 230V einphasige Netzspannung.
- Die elektrische Hausanlage muß über eine Überstromschutzvorrichtung verfügen und der Abstand zwischen den Kontaktstücken 3 mm sein.
- **ACHTUNG: Die Herstellerfirma haftet nicht für Schäden, die aus der Nichtbeachtung der obenerwähnten Norm entstehen können.**

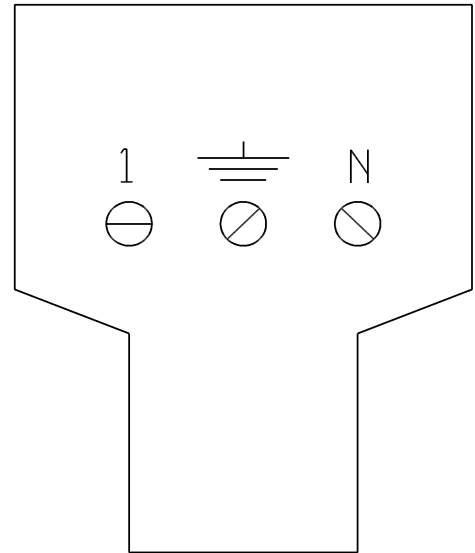


Abb. 9

SCHUBLADE

Falls die ausgerüstete Schublade gewünscht wird, für deren Einbaumaßungen wird auf die Abbildungen 10 und 11 verwiesen.

Abb.10

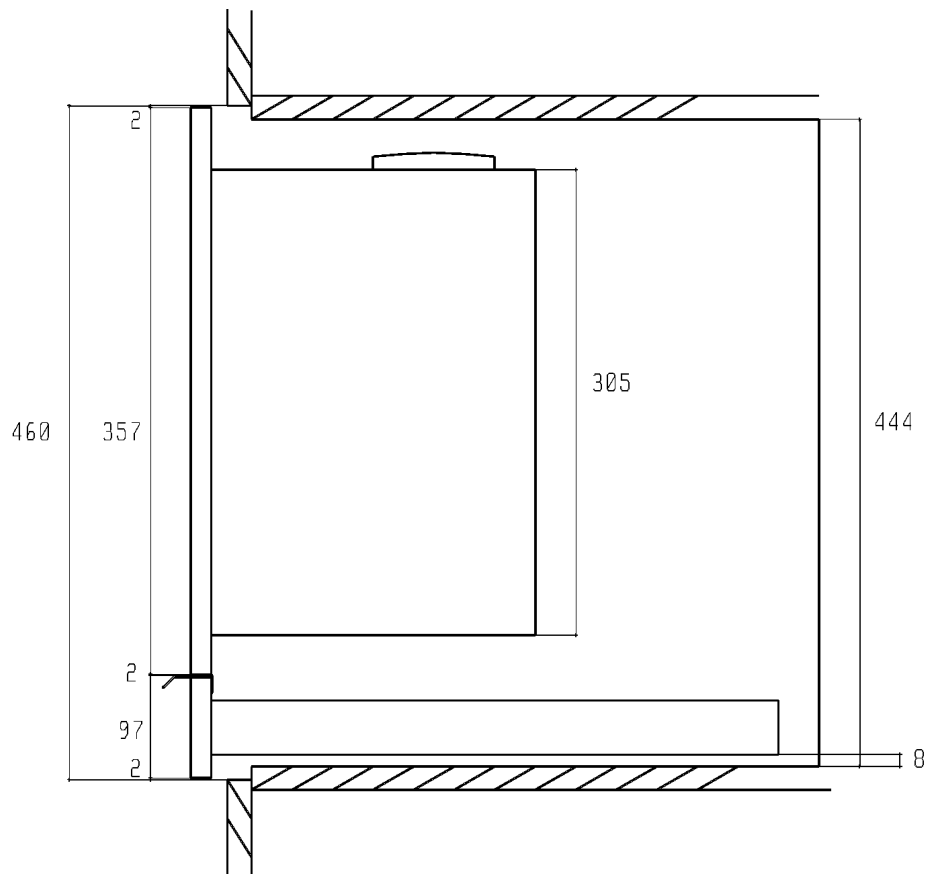
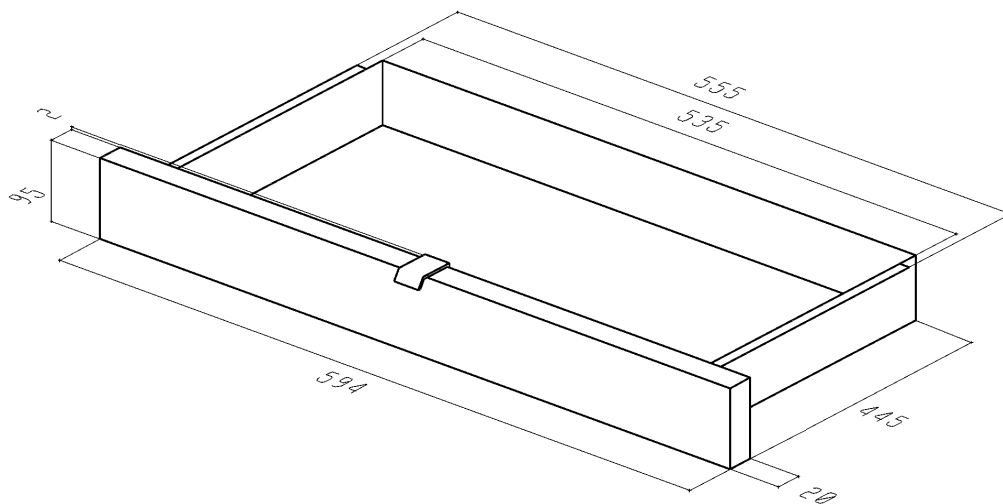


Abb.11



PARA SU SEGURIDAD

Es fácil usar esta nueva máquina. Sin embargo, Usted deberá leer integralmente este manual antes de instalar y utilizar el equipo por la primera vez. Asimismo, podrá evitar comportamientos erróneos, lograr de su máquina las mejores prestaciones, usarla con absoluta seguridad, todo ello respetando el medio ambiente.

DURANTE EL USO

- Sólo personas adultas deben utilizar esta máquina. **Cerciórese Usted de que los niños no jueguen con el equipo, ni toquen sus mandos.**
- Es peligroso modificar o intentar modificar las características de este producto.
- **Mantenga siempre este equipo en un estado de perfecta limpieza.**
- Las partes expuestas de este aparato se recalientan durante el funcionamiento y permanecen calientes durante cierto tiempo, incluso después de apagado. **Aleje Usted siempre a los niños a debida distancia de la máquina hasta que este último se enfríe completamente.**
- Antes de efectuar cualquier intervención de mantenimiento o de limpieza, verifique siempre que el equipo esté **desenchufado** de la red eléctrica.
- En caso de avería, **nunca intente Usted reparar personalmente el equipo.** Toda reparación realizada por personas no competentes pueden acarrear daños y accidentes. Lea bien el contenido de este manual. De no encontrar las informaciones que le interesan, **contacte Usted el Centro de Asistencia Autorizado más cercano.** Sólo un Centro de Asistencia Técnica autorizado puede prestar la asistencia para este equipo. Pida siempre el empleo de repuestos originales.

PARA LA INSTALACION Y EL MANTENIMIENTO

- **Sólo un PERSONAL CUALIFICADO deberá** instalar el equipo y conectarlo a la red eléctrica. Antes de cualquier intervención habrá que controlar siempre que el equipo esté **DESENCHUFADO** de la red eléctrica.
- Después de su desembalaje, cerciórese Usted de que el equipo no esté dañado y que el cable de alimentación eléctrica sea perfectamente intacto. De no ser así, diríjase al revendedor antes de poner en marcha la máquina.
- **El Constructor declina toda responsabilidad en caso de inobservancia de las normas inherentes a la prevención de los accidentes.**

CONSEJOS PARA LA PROTECCION DEL MEDIO AMBIENTE

EMBALAJE

- Todos los materiales que se han utilizado son compatibles con el medio ambiente y reciclables. Le rogamos a Usted contribuya a la conservación del medio ambiente siguiendo los canales de recogida diferenciada de los desechos.

EQUIPOS EN DESUSO

- Los equipos desusados y ya no utilizables no constituyen desechos sin valor. Con la eliminación ecológica es posible recuperar varios materiales usados en la fabricación de su equipo.
- Entérese Usted de las actuales posibilidades de eliminación consultando a su revendedor especializado o a su Administración Municipal.

- **Antes de desguazar su máquina es preciso que Usted corte el cable de alimentación y lo deje inservible.**

Es muy importante guardar este manual de instrucciones cerca de su equipo para poder consultarlo rápidamente a continuación. Si Usted debiera vender o transferir su aparato a otra persona, entregue este manual al nuevo usuario para que quede informado del funcionamiento de la máquina y de las advertencias correspondientes.

INDICE

PARA EL USUARIO

DESCRIPCION DE LA MAQUINA DE CAFE	PAG. 91
¿ COMO COMPORTARSE EN LA PRIMERA UTILIZACION ?	PAG. 92
SUMINISTRO DE CAFE	PAG. 93
SUMINISTRO DE AGUA CALIENTE	PAG. 94
SUMINISTRO DE VAPOR	PAG. 94
RECETAS	PAG. 95
LIMPIEZA Y MANTENIMIENTO	PAG. 96
FALTA DE FUNCIONAMIENTO	PAG. 96
ASISTENCIA TECNICA Y REPUESTOS	PAG. 97

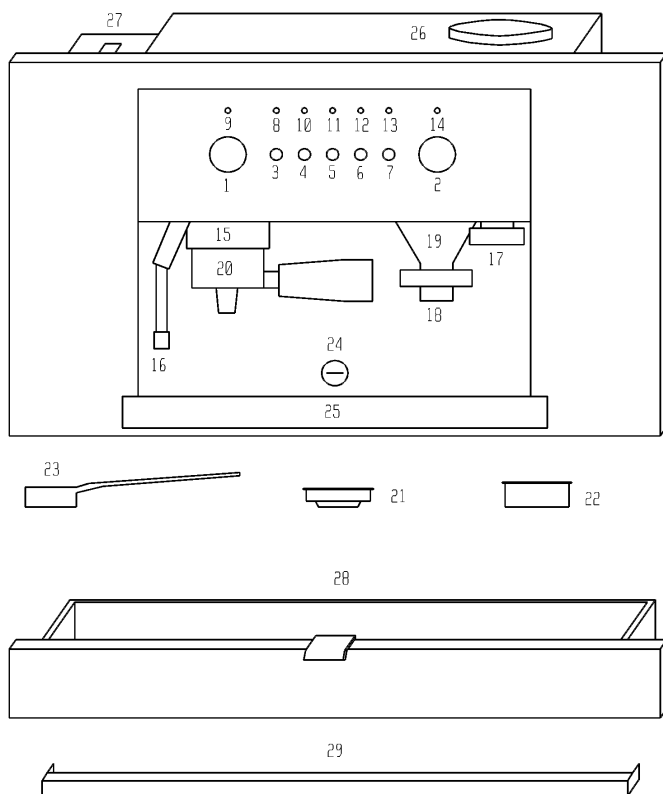
PARA EL INSTALADOR

CARACTERISTICAS TECNICAS	PAG. 98
INSTALACION	PAG. 98
CONEXION A LA RED HIDRAULICA	PAG. 100
CONEXION A LA RED ELECTRICA	PAG. 101
CAJON	PAG. 102

CE Este equipo es conforme a la directiva BT 73/29

- Según las normas de seguridad eléctrica EN 60335-1 (Agosto de 1995 - Seguridad de los aparatos eléctricos de uso doméstico y similar - Norma General) y EN 60335-2-15 (Abril de 1996 - Normas particulares inherentes a los aparatos de calentamiento de los líquidos).
- Directiva EMC 89/336 según las siguientes normas:
 - 55014-1
 - 55014-2
 - 61000-3-2
 - 61000-3-3

DESCRIPCION DE LA MAQUINA DE CAFE



1. Mando del vapor
2. Mando del grado de molido del café
3. Tecla de encendido
4. Tecla del café
5. Tecla del agua caliente
6. Tecla del vapor
7. Tecla de la luz
8. Piloto naranja de encendido
9. Piloto rojo de temperatura del agua
10. Piloto verde de suministro de café
11. Piloto verde de suministro de agua
12. Piloto verde de suministro de vapor
13. Piloto verde de luz
14. Piloto verde del dosificador
15. Abrazadera del portafiltro
16. Tubo suministrador de vapor
17. Prensacafé
18. Tecla de puesta en marcha del molinillo
19. Dosificador de café
20. Portafiltro
21. Filtro para 1 taza
22. Filtro para 2 tazas
23. Dosificador
24. Cerradura de bloqueo en el mueble
25. Cubeta de recogida de gotas
26. Depósito del café
27. Depósito del agua
28. Cajón (opción)
29. Brida de bloqueo de la máquina

COMO COMPORTARSE EN LA PRIMERA UTILIZACION

LLENAR EL DEPOSITO DE AGUA

- Desbloquear la cerradura de bloqueo en el mueble (ref. nº 24) utilizando la llave suministrada con el equipo.
- Sacar la máquina de café del mueble haciéndola deslizar sobre las guías telescópicas.
- Echar en el depósito de agua (ref. nº 27) situado en el costado izquierdo del equipo unos 3 litros de agua.
- Empujar la máquina en el interior de su alojamiento y bloquear la cerradura de bloqueo en el mueble.
- **Dureza del agua:**
 - antes de llenar el depósito de agua cerciorarse de que el filtro decalcificador Brita esté bien colocado en su alojamiento en el interior del depósito del agua (véase el párrafo “Conexión a la red hidráulica”).
 - si se no utiliza el aparato durante largos períodos de tiempo, se aconseja cambiar el agua del depósito y eliminar el agua del interior de la caldera pulsando varias veces la tecla del café (ref. nº 4).

LLENAR EL DEPOSITO DE CAFE EN GRANOS

- Desbloquear la cerradura de bloqueo en el mueble (ref. nº 24) utilizando la llave suministrada con el equipo.
- Sacar la máquina de café del mueble haciéndola deslizar sobre las guías telescópicas.
- Verter en el depósito de café (ref. nº 26) situado en el costado derecho del equipo unos 200 g. de café en granos.
- Empujar la máquina en el interior de su alojamiento y bloquear la cerradura de bloqueo en el mueble.

REGULACION DEL CAFE MOLIDO

- La máquina ya está regulada en la fábrica para proporcionar un grado ideal de molienda del café en granos.
- Es posible modificar este grado de molienda girando el mando de regulación (ref. nº 2). Girándolo en el sentido de las agujas del reloj se obtiene una molienda fina y, por consiguiente, un café más fuerte. Girándolo en el sentido contrario al de las agujas del reloj se obtiene una molienda más gruesa y, por consiguiente, un café más ligero.

PROGRAMACION DE LA CANTIDAD DE CAFE MOLIDO

- La máquina ya está regulada en la fábrica para proporcionar la dosis de café molido ideal para un café exprés.
- Es posible aumentar o reducir esta dosis de café molido del modo siguiente:
colocar el portafiltro (ref. nº 20) provisto del filtro para 1 taza (ref. nº 21) debajo del embudo (ref. nº 19) y presionar ligeramente, y sin soltarla, la tecla de puesta en marcha del molinillo (ref. nº 18). Asimismo, al cabo de 10 segundos el molinillo se pondrá en marcha y al alcanzar la cantidad deseada de café molido (dosis aconsejada: 7 g, correspondientes a 6 segundos de molienda) bastará con soltar la tecla (ref. nº 18) y la dosis quedará automáticamente programada.

PUESTA EN MARCHA PRELIMINAR

- Encender la máquina de café pulsando la tecla de encendido (ref. nº 3). El piloto

naranja (ref. n° 8) indica el estado de funcionamiento de la misma.

- Girar el mando de vapor (ref. n° 1) en el sentido contrario al de las agujas del reloj.
- Pulsar la tecla del agua caliente (ref. n° 5) y esperar que el aire presente en la caldera se descargue completamente a través del tubo de suministro del vapor (ref. n° 16) hasta que salga agua.
- Al mismo tiempo se enciende el piloto rojo (ref. n° 9) señalando la fase de recalentamiento del agua en la caldera. El apagamiento del piloto indica que la máquina ha alcanzado la justa temperatura para el suministro del café.
- Cerrar el mando del vapor (ref. n° 1) y soltar la tecla del agua caliente (ref. n° 5).

ACCESORIOS DEL EQUIPO

- La máquina de café está provista de un portafiltro (ref. n° 20) que puede recibir dos filtros:
 - uno para una sola taza (ref. n° 21)
 - uno para dos tazas (ref. n° 22)Si se utiliza una dosis monouso de café, usar el filtro para una sola taza.
- Además, se hallan disponibles un dosificador (ref. n° 23) que sirve para determinar con precisión la dosis de café molido (aprox. 7,2 g).

ACCESORIOS EN OPCION

- A la máquina puede agregarse también, como accesorio en opción, un cómodo cajón provisto de una máscara de acero inoxidable, modelo **ZDRA 600 X**.

Para una utilización más práctica se ha dividido este cajón en varios compartimientos:

- un amplio espacio para las tazas y los platillos
- una cubeta para poner los fondos de café
- un espacio para los accesorios suministrados con la máquina (filtros, dosificador).
- una bandeja

Por lo que concierne a las dimensiones máximas del cajón, véase la pág. 16.

SUMINISTRO DEL CAFE

UTILIZACION DE CAFE EN GRANOS

- Colocar el portafiltro (ref. n° 20) debajo del dosificador (ref. n° 19) y presionar ligeramente la tecla prevista para ello (ref. n° 18); esto permitirá que salga automáticamente la justa cantidad de café molido para una taza. Después de alcanzada la dosis la máquina se para automáticamente; si se utiliza el filtro para 2 tazas (ref. n° 22) efectuar otra vez esta operación.
- Prensar el café molido utilizando el prensacafé (ref. n° 17).
- Insertar correctamente el portafiltro (ref. n° 20) en la abrazadera (ref. n° 15) cuidando de cerrarlo perfectamente: girar el mango del portafiltro de izquierda a derecha.
- Colocar la tacita o las tacitas de café debajo del pico del portafiltro.
- Al apagarse el piloto rojo de temperatura del agua (ref. n° 9) pulsar la tecla del café (ref. n° 4).
- Obtenida la cantidad de café deseada pulsar nuevamente la tecla del café (ref. n° 4) para detener su suministro.
- Sacar el portafiltro de la abrazadera y eliminar el café molido que se ha utilizado.

UTILIZACION DE LA DOSIS MONOUSO DE CAFE (sistema E.S.E)

- El sistema E.S.E. significa "Easy Serving Espresso"; trátase del estándar internacional para la preparación del café con el empleo de la dosis monouso (una porción de café torrefacto de un solo uso) y de una máquina prevista para ello. El sistema E.S.E. es sobre todo sencillo, práctico y ecológico porque no requiere ninguna manutención particular y respeta el medio ambiente. Por último, es un sistema limpio pues su envoltura especial impide los derrames de café y puede eliminarse después de su uso.
- La máquina está preparada para funcionar también con la dosis de café monouso: porción de un solo uso de café torrefacto.
- Introducir la dosis monouso en el portafiltro.
- Insertar correctamente el portafiltro (ref. nº 20) en la abrazadera (ref. nº 15) cuidando de cerrarlo perfectamente: girar el mango del portafiltro de izquierda a derecha.
- Colocar la tacita debajo del pico del portafiltro.
- Al apagarse el piloto rojo de temperatura del agua (ref. nº 9) pulsar la tecla del café (ref. nº 4).
- Obtenida la cantidad de café deseada pulsar nuevamente la tecla del café (ref. nº 4) para detener su suministro.
- Sacar el portafiltro de la abrazadera y eliminar la dosis monouso de café utilizada.

CONSEJOS UTILES PARA PREPARAR UN EXCELENTE CAFE "EXPRES"

- La limpieza y la justa temperatura son los elementos fundamentales para lograr un excelente café expés.
- Asegurarse que el filtro, el portafiltro y la abrazadera siempre estén perfectamente limpios.
- Excepto en caso de larga ausencia dejar la máquina encendida con el portafiltro insertado en la abrazadera para mantenerlo caliente.
- Calentar las tazas llenándolas con un poco de agua y pulsando la tecla del café. De esta forma, se

elimina el agua que queda en la caldera y se calienta el portafiltro.

- Cuando se deja de utilizar la máquina, limpiar el portafiltro efectuando un suministro en vacío para eliminar los residuos de café que pudieran alterar el sabor de los cafés siguientes.
- Para obtener un excelente café expés el tiempo de suministro debe ser de 20-25 segundos aproximadamente. Los factores que influyen en el tiempo de suministro son el grado de molienda del café, la cantidad de café molido y la presión dada a la mezcla. La máquina ya está regulada para proporcionar un café de calidad. De ser necesario, es posible modificar el grado de molienda y la dosis de café molido (véase el párrafo "¿Cómo comportarse en la primera utilización?") prevista para obtener el café expés ideal.

SUMINISTRO DE AGUA CALIENTE

- Colocar la tacita debajo del tubo suministrador de vapor (ref. nº 16).
- Girar el mando de vapor (ref. nº 1) en el sentido contrario al de las agujas del reloj.
- Pulsar la tecla del agua caliente (ref. nº 5). Después de obtenida la cantidad de agua deseada soltar la tecla y volver a cerrar el mando de vapor (ref. nº 1).

SUMINISTRO DE VAPOR

- Es útil para preparar del capuchino (véase el capítulo "Recetas").

- Pulsar la tecla del vapor (ref. n° 6) y esperar que el piloto rojo (ref. n° 9) se apague.
- Colocar debajo del tubo suministrador de vapor el recipiente y girar lentamente el pomo del vapor (ref. n° 1) en el sentido contrario al de las agujas del reloj.
- Después de terminada esta operación cerrar el mando de vapor (ref. n° 1).

RECETAS

CAPUCHINO A LA ITALIANA

Es un café exprés normal al que se agrega leche calentada al vapor que suaviza el sabor del café y forma en la superficie una espuma consistente y agradable. Se sirve en una taza grande.

Echar la leche fría en una jarra alta y utilizar el chorro de vapor, si está disponible; verter sólo la espuma sobre el café exprés, inclinándolo y sacudiendo ligeramente la jarra, o bien utilizando una cuchara.

Es posible también espolvorear la espuma con cacao.

CAPUCHINO VIENES

La secular tradición austríaca ha ofrecido esta variante. Preparar un café exprés largo (30-35 segundos de extracción), verter leche caliente y encima nata montada; se sirve en una taza de tamaño intermedio entre la tacita para café exprés y la taza para capuchino. Adornar con escamas de chocolate.

CAFE EXPRES FRIO BATIDO

Espumoso y muy refrescante, es un verdadero goce durante los días más calurosos.

Preparar un café exprés, azucararlo y echarlo en seguida en una coctelera con cubitos de hielo gruesos; sacudirlo todo durante algunos segundos.

Se sirve en vasos "tumbler" o en copas tipo "flûte".

IRISH COFFE

Energético y corroborante.

En un vaso alto calentado mezclar ocho partes de café caliente, una de Whisky y azúcar de caña.

Verter la nata apenas montada haciéndola deslizar en la parte inferior de una cuchara: así se forma sobre el café caliente una capa blanca de nata fresca.

CAFE MEXICANO

Intenso y exótico.

Mezclar en una taza una dosis de doble nata, media cucharadita de canela, una pizca de nuez moscada, azúcar y montarlo todo.

Echar una cucharadita de jarabe de chocolate en una taza media, algo más de canela, el café y mezclarlo todo bien.

Aderezar con una cucharada de nata aromatizada a la vainilla.

HELADO CON CAPUCHINO

En una pequeña cacerola recalentar 2 tazas de café exprés, $\frac{3}{4}$ de taza de nata de montar, $\frac{1}{2}$ taza de azúcar; llevarlo todo a ebullición.

Cuando la mezcla esté tibia, meterla primero 4-5 horas en el congelador. Luego, antes de servir meterla $\frac{1}{2}$ hora en la nevera.

Se sirve en tazones formando dos o tres bolas y se adereza con granos de café tostado.

LIMPIEZA Y MANTENIMIENTO

PARTES EXTERIORES

- Limpiar las partes exteriores de la máquina con un paño suave sin utilizar detergentes agresivos.
- No limpiar las partes de acero con estropajo de hierro, ni con esponja abrasiva.
- Secar bien con un paño suave.

CUBETA DE RECOGIDA DE GOTAS

- Vaciar periódicamente la cubeta (ref. nº 25) para que no se derramen líquidos, los que podrían ensuciar y dañar los muebles inferiores.
- Es posible lavar la cubeta y su rejilla metálica en el lavavajillas.

FILTRO – PORTAFILTRO - ABRAZADERA

- Mantener siempre los filtros (ref. nº 21, 22), el portafiltro (ref. nº 20) y la abrazadera (ref. nº 15) perfectamente limpios, ya que los residuos de café pueden alterar el sabor de los cafés siguientes.
- Lavar el portafiltro y el filtro en el lavavajillas cada 2 meses.

DEPOSITO DEL AGUA

- Si no se utiliza la máquina durante mucho tiempo se aconseja cambiar el agua del depósito y eliminar el agua del interior de la caldera pulsando varias veces la tecla del café (ref. nº 4).
- Limpiar periódicamente el depósito del agua (ref. nº 27) para eliminar eventuales incrustaciones de caliza.
- Es posible lavar el depósito en el lavavajillas.

- Si se utiliza el filtro decalcificador Brita se aconseja reemplazarlo tras 2000 cafés expresos o, por lo menos, cada dos meses.

CICLO DE LIMPIEZA DE LA CALDERA

- Como en todos los equipos que utilizan agua es normal que también en la máquina de café se formen incrustaciones de caliza en el interior de la caldera.
 - Cada 6 meses es preciso efectuar esta operación de la manera siguiente:
 - Echar en el depósito del agua 1,5 litros de agua y agregar medio vaso de vinagre o de ácido cítrico.
 - Pulsar la tecla del café y efectuar breves suministros en un vaso hasta que se agote el agua del depósito.
 - Repetir esta operación hasta que salga agua limpia (sin trazas de caliza).
 - Llenar nuevamente el depósito de agua fría y realizar la operación de suministro para enjuagar la caldera.
 - Ahora la máquina está lista para ser utilizada nuevamente.

FALTA DE FUNCIONAMIENTO

Si la máquina no funciona cerciorarse de que esto no se deba:

7. a una falta de energía eléctrica
8. a una falta de agua en el depósito

En caso de daño del cable de alimentación o para otras intervenciones de mantenimiento, contactar siempre al **Servicio de Asistencia Técnica Zanussi**.

ASISTENCIA TECNICA Y REPUESTOS

Si los controles sugeridos en el capítulo anterior no han permitido resolver el problema, diríjase Usted al Centro de Asistencia Técnica Autorizada más cercano, indicando el tipo de defecto, el modelo de equipo (**Mod.**), el número de producto (**Prod. n°**) y el número de fabricación (**Ser. No.**) que se hallan impresos en la tarjeta de identificación de la máquina de café. Esta tarjeta está colocada en la parte exterior y a la derecha y está bien visible cuando se abre la máquina.

SERVICIO DE ASISTENCIA TECNICA

Estimado cliente:

Mucho le agradecemos a Usted haber escogido un electrodoméstico de nuestra firma. Para su utilización le aconsejamos que lea atentamente este manual de instrucciones.

El electrodoméstico que Usted ha adquirido está construido para funcionar perfectamente y para durar mucho tiempo; sin embargo, como todas las máquinas complejas, está dotado de funciones mecánicas sometidas a esfuerzos y, por ende, supeditado a averías posibles. En caso de desperfectos de funcionamiento diríjase Usted a un **Centro de Asistencia Autorizado Zanussi, que le garantiza:**

Ejecución de las intervenciones

Las intervenciones deben efectuarse según las modalidades establecidas por nuestra firma.

En caso de intervenciones o controles efectuados por centros no autorizados nuestra firma declina toda responsabilidad inherente a eventuales anomalías de funcionamiento.

Para solicitar intervenciones, contáctenos marcando el Número Único 902 116 388

La red telefónica “inteligente”, le pondrá en contacto automáticamente con el Centro autorizado más cercano a su casa

CHECK-UP

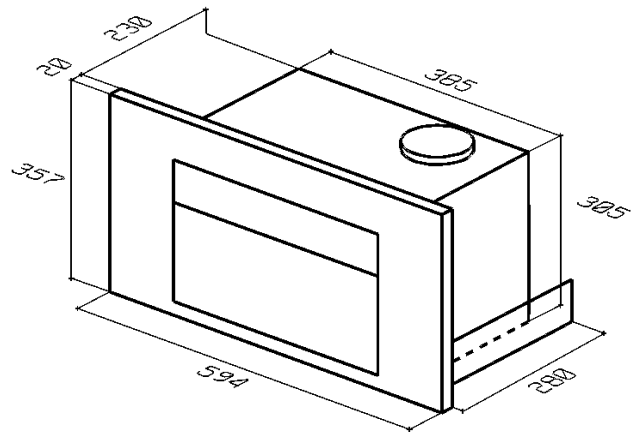
Para evitar malos funcionamientos imprevistos y garantizar la eficiencia y la duración en el tiempo, reduciendo a lo mínimo los consumos y en las condiciones de plena seguridad, se aconseja, como en el caso de los automóviles, hacer controlar periódicamente su electrodoméstico.

Los centros de asistencia autorizados **Zanussi Servicio Técnico** se ponen a su entera disposición para ejecutar estos controles periódicos.

Los repuestos originales, certificados por el Constructor del producto e indicados con esta marca se hallan disponibles sólo en nuestros Centros de Asistencia Técnica y Almacenes de Repuestos Autorizados.

CARACTERISTICAS TECNICAS

- Anchura 594 mm
- Profundidad 280 mm
- Altura 357 mm
- Capacidad del depósito 3 l.
- Peso neto 17 kg
- Peso bruto 19 kg
- Tensión de alimentación 220 V
- Potencia absorbida por la resistencia 1000 W
- Potencia absorbida por la bomba 50 W
- Presión de funcionamiento 12 bar
- Fusible 10 A.



INSTALACION

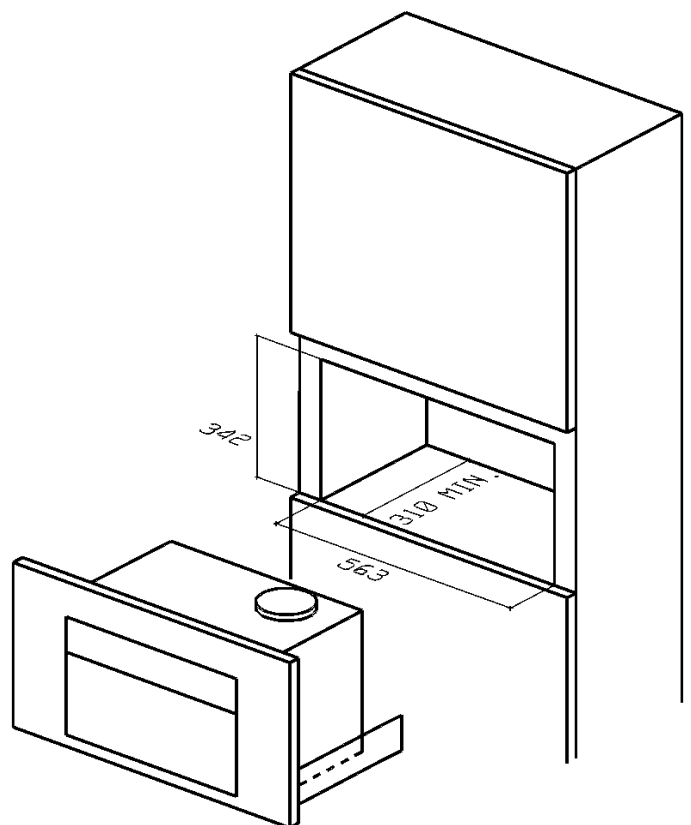
ENCASTRE EN LOS MUEBLES MODULARES

Para lograr un buen funcionamiento del equipo empotrado en un mueble modular hace falta que este último tenga las características apropiadas.

De conformidad con las normas de seguridad, la protección contra eventuales contactos con las partes eléctricas y las partes protegidas con sólo un aislamiento funcional no se garantiza sino efectuando correctamente la operación de encaje del equipo.

Todas las partes protectoras, incluso el eventual panel de revestimiento (por ejemplo, si el equipo se halla colocado al cabo o al comienzo de los muebles modulares) deben fijarse de forma que no puedan removerse sino empleando una herramienta.

Es útil instalar el equipo a cierta distancia de las neveras o de los congeladores, pues el calor emitido podría perjudicar el funcionamiento de los mismos.



Características del cable de alimentación: diámetro del hilo: 1 mm.

- Montar las guías en los costados de la máquina (utilizando los tornillos suministrados con el equipo) como se ilustra en la fig. 1.
- Fijar los soportes adecuados (derecho e izquierdo) de las guías telescópicas con tres tornillos para la madera (fig. 2) respetando atentamente las medidas indicadas en la fig. 2
- Ejecutar en la tabla inferior del alojamiento una hendidura con las dimensiones indicadas en la fig. 2
- Si no hay tabla fijar la brida de bloqueo de la máquina (ref. n° 29) como se indica en la fig. 4. Fijar el tornillo 1 en el agujero de la brida, regular la posición de esta última y bloquearla definitivamente con el tornillo 2
- Fijar el grupo de alimentación (fig. 3) en la parte trasera arriba y a la izquierda del alojamiento utilizando dos tornillos para la madera como se indica en la fig. 3

Fig. 1

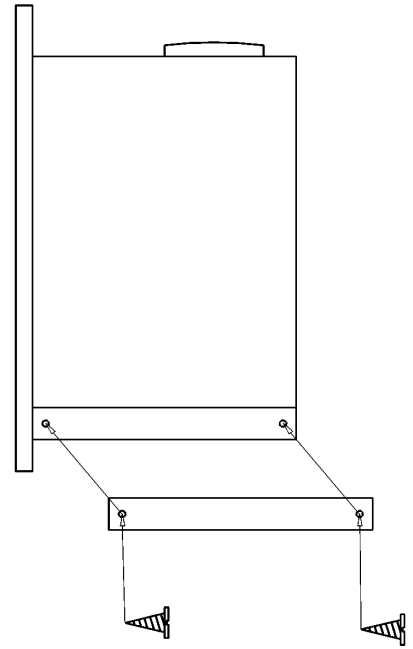


Fig. 2

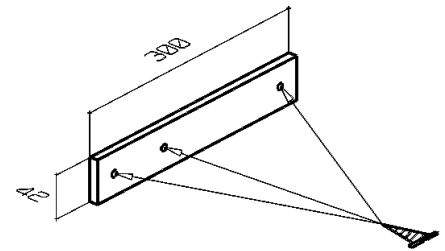
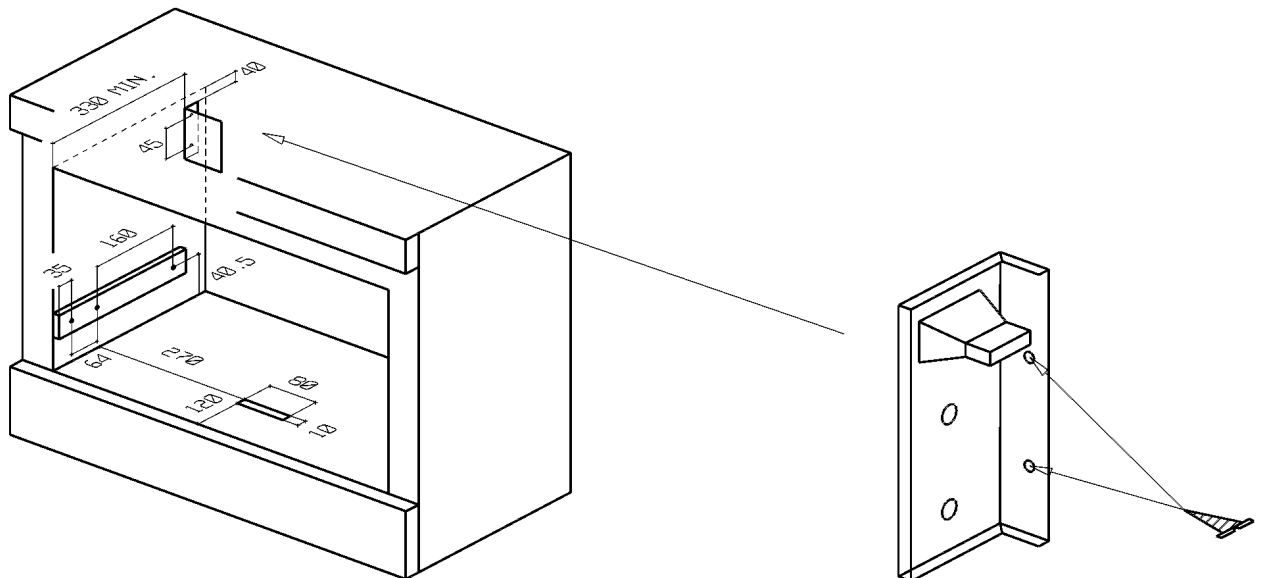


Fig. 3



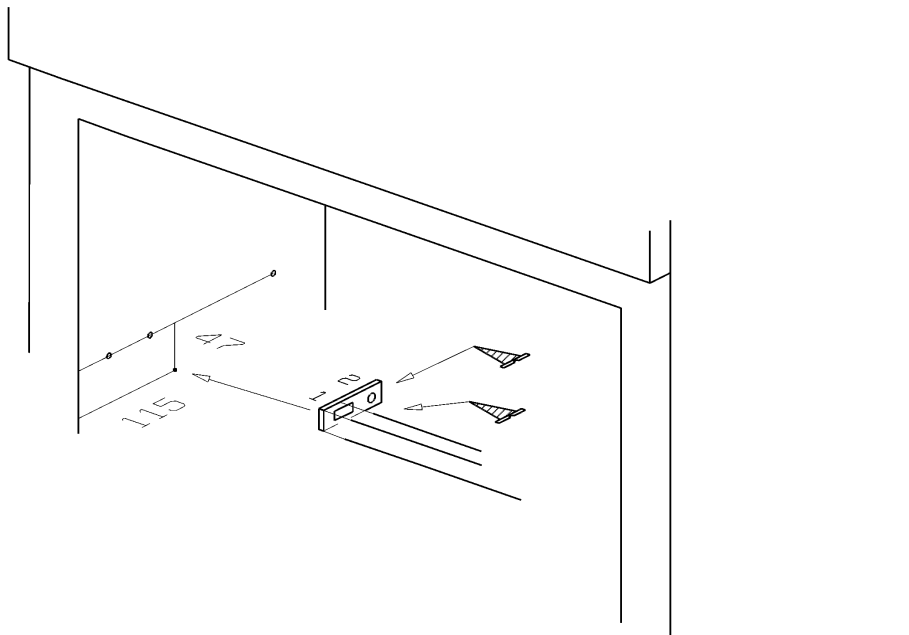


Fig. 4

- Insertar las guías telescópicas de la máquina de café en los soportes montados en el interior del mueble y hacerlos deslizar hasta el final de su recorrido para que disparen los topes de seguridad (fig. 5).

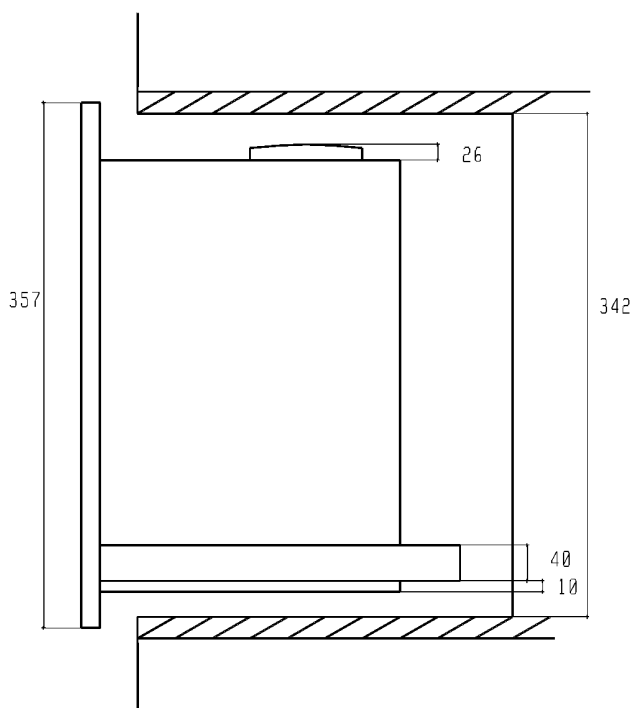


Fig. 5

CONEXION A LA RED HIDRAULICA

- Quitar la tapadera del depósito del agua (ref. nº 27) y extraer el filtro Brita.
- Sacar el embalaje y hundir el filtro en el agua fría durante media hora; a continuación, introducirlo sólidamente en el hueco del depósito (fig. 6) previsto para ello.
- Enhebrar el tubo flexible de aspiración del agua en las ranuras apropiadas (fig. 7). Empujar el tubo hasta que alcance el fondo del depósito (fig. 8).
- Llenar el depósito de agua fría.
- **Atención:** echar sólo agua fría potable. ¡Nunca echar leche u otro líquido!
- Es posible adquirir el filtro Brita en los almacenes de electrodomésticos, nuestros Centros de Asistencia Técnica o en los Almacenes de Repuestos Autorizados.

Fig. 6

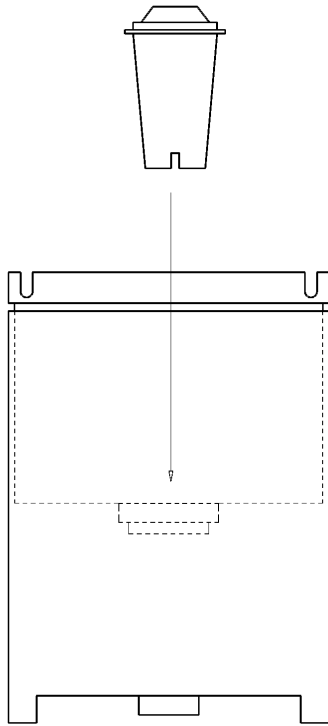


Fig. 7

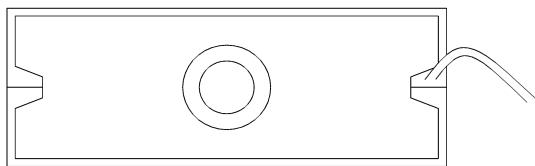
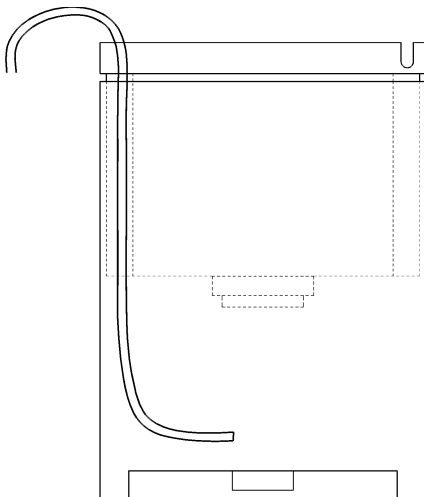


Fig. 8



CONEXION A LA RED ELECTRICA

- Controlar que la instalación eléctrica esté provista de una eficiente conexión de tierra.
- Conectar el cable de alimentación suministrado con el equipo en su conector apropiado ubicado en la parte trasera de la máquina e insertar este último en el grupo de alimentación montado la parte trasera de la columna (fig. 3) donde se halla montado un tablero de bornes (fig. 9) previsto para el funcionamiento a la tensión monofásica de 230 V.
- Controlar que la instalación eléctrica del edificio esté provista de un dispositivo de desconexión de la red y que la distancia entre los contactos sea de al menos 3 mm.
- **ATENCION: la Firma suministradora declina toda responsabilidad en caso de inobservancia de las normas arriba mencionadas.**

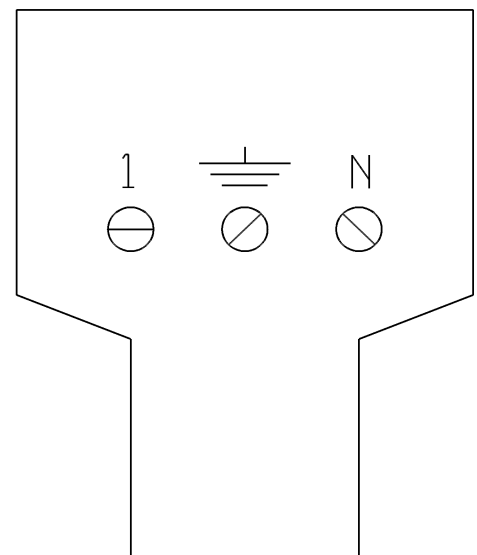


Fig. 9

CAJON

Por lo que respecta a las dimensiones del alojamiento de encaje si se decidiera adoptar el cajón equipado, véanse las figuras 10 y 11.

Fig.10

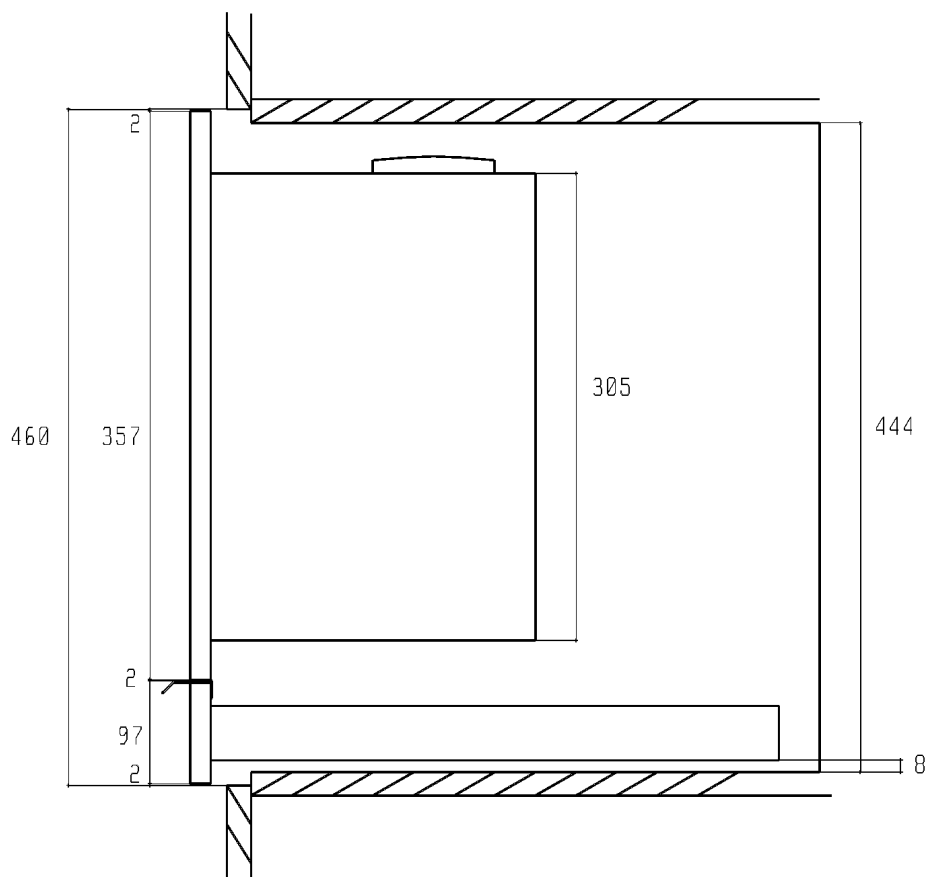
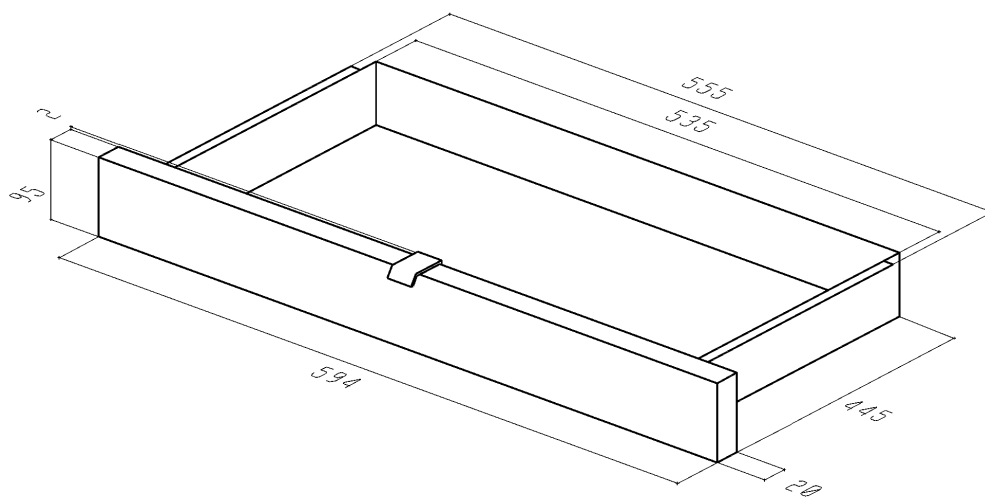


Fig.11



Free Manuals Download Website

<http://myh66.com>

<http://usermanuals.us>

<http://www.somanuals.com>

<http://www.4manuals.cc>

<http://www.manual-lib.com>

<http://www.404manual.com>

<http://www.luxmanual.com>

<http://aubethermostatmanual.com>

Golf course search by state

<http://golfingnear.com>

Email search by domain

<http://emailbydomain.com>

Auto manuals search

<http://auto.somanuals.com>

TV manuals search

<http://tv.somanuals.com>