

TRANSFORMERS ENERGON™

AGE: 5+
EDAD: 5+
80970/80450 Asst.

INSTRUCTIONS INSTRUCCIONES

NOTE: Some parts are made to detach if excessive force is applied and are designed to be re-attached if separation occurs. Adult supervision may be necessary for younger children.

NOTA: Certaines pièces se détachent sous une trop forte pression; dans un tel cas, il suffit de les réassembler. La supervision d'un adulte peut être nécessaire pour les plus jeunes enfants.

NOTA: Algunas piezas podrían desprenderse si se aplica demasiada presión. Si ello ocurre, vuelva a unirlos. Requiere la supervisión de un adulto con niños más pequeños.

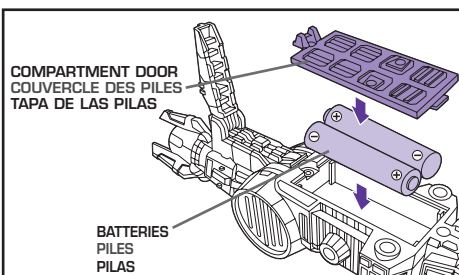
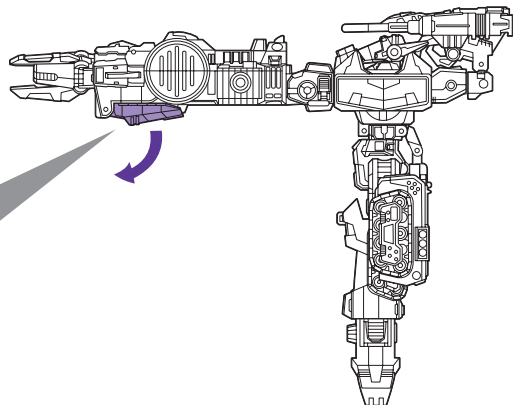


Requires 2 x 1.5v "AAA" or R03 size batteries (not included). Alkaline batteries recommended. Phillips/cross head screwdriver (not included) needed to insert batteries.

Requiert 2 piles AAA ou R03 (1,5 V), piles alcalines recommandées, à installer à l'aide d'un tournevis cruciforme non compris.

Requiere 2 pilas AAA o R03 de 1,5 V (se recomiendan pilas alcalinas). Se necesita un destornillador en cruz (no incluido) para colocar las pilas. Tensión: 1,5 V x 2 Consumo: 0,31 A

TO INSERT BATTERIES: POUR INSTALLER LES PILES: PARA COLOCAR LAS PILAS:



Using a Phillips/cross head screwdriver (not included), loosen screw in battery compartment door. Remove door. Insert 2 x 1.5 "AAA" or R03 batteries. Replace door, and tighten screw with screwdriver. See diagrams for polarity.

Desserrer la vis du couvercle du compartiment des piles à l'aide d'un tournevis cruciforme, non compris, et retirer le couvercle. Insérer 2 piles AAA ou R03 (1,5 V). Remettre le couvercle en place et serrer la vis. Voir l'illustration pour la polarité.

Afloje el tornillo de la tapa del compartimiento de pilas con un destornillador en cruz, no incluido, y retire la tapa. Inserte 2 pilas AAA o R03 (1,5 V). Vuelva a atornillar la tapa en su sitio. Ver la ilustración para la polaridad.

ATTENTION:

1. Comme pour toutes piles de petite taille, garder celles utilisées avec ce jouet hors de la portée des enfants qui portent encore des objets à leur bouche. Si elles sont avalées, se rendre sans tarder chez un médecin et lui demander de contacter le centre antipoison de votre province.
2. S'assurer d'insérer correctement les piles et de suivre les indications des fabricants du jouet et des piles.
3. Ne pas utiliser de vieilles piles avec des piles neuves, des piles alcalines avec des piles standard au carbone-zinc ou des piles rechargeables au nickel-cadmium.

CAUTION:

- 1) As with all small batteries, the batteries used with this toy should be kept away from small children who still put things in their mouths. If they are swallowed, promptly see a doctor and, in the U.S., have the doctor phone (202) 625-3333 collect, or, in Canada, have the doctor call your provincial Poison Control Center.
- 2) Make sure the batteries are inserted correctly and follow the toy and battery manufacturers' instructions.
- 3) Do not mix old and new batteries, alkaline, standard (carbon-zinc) or rechargeable (nickel-cadmium) batteries.

ADVERTENCIA:

1. Al igual que con pilas pequeñas, las pilas que se utilizan con este juguete deben mantenerse fuera del alcance de niños pequeños que aún se lleven objetos a la boca. Si un niño se tragase una de las pilas, llévelo inmediatamente a un médico y, para los residentes en EE.UU., pídale al doctor que haga una llamada por cobrar al (202) 625-3333.
2. Asegúrese de que las pilas estén colocadas correctamente y de seguir las instrucciones de los fabricantes del juguete y de las pilas.
3. No combine pilas viejas con pilas nuevas, ni pilas alcalinas con pilas estándar (carbón y zinc) o con pilas recargables (níquel y cadmio).

IMPORTANT: BATTERY INFORMATION

Please retain this information for future reference. Batteries should be replaced by an adult.

CAUTION:

1. Always follow the instructions carefully. Use only batteries specified and be sure to insert them correctly by matching the + and - polarity markings.
2. Do not mix old batteries and new batteries, or standard (carbon-zinc) with alkaline batteries.
3. Remove exhausted or dead batteries from the product.
4. Remove batteries if product is not to be played with for a long time.
5. Do not short-circuit the supply terminals.
6. Should this product cause, or be affected by, local electrical interference, move it away from other electrical equipment. Reset (switching off and back on again or removing and re-inserting batteries) if necessary.
7. RECHARGEABLE BATTERIES: Do not mix these with any other types of battery. Always remove from the product before recharging. Recharge batteries under adult supervision. DO NOT RECHARGE OTHER TYPES OF BATTERIES.
8. As with all small items, these batteries should be kept away from children. If swallowed, seek medical attention immediately.

DÉTAILS IMPORTANTS SUR LES PILES

Conserver cette information pour référence ultérieure. Les piles doivent être remplacées par un adulte.

ATTENTION:

1. Suivre les directives. N'utiliser que les piles recommandées et les insérer en respectant le sens des polarités + et - inscrites sur le jouet.
2. Ne pas utiliser de vieilles piles avec des piles neuves, ni des piles standard au carbone-zinc avec des piles alcalines.
3. Retirer les piles faibles ou usées du produit.
4. Retirer les piles si le jouet doit rester inactif pour une longue période de temps.
5. Ne pas court-circuiter les bornes d'alimentation.
6. Si ce jouet provoque de l'interférence ou s'il en est affecté, il faut l'éloigner d'autres appareils électriques et procéder, si nécessaire, à une remise à l'état initial en l'éteignant et en le rallumant, ou encore en retirant et réinsérant ses piles.
7. PILES RECHARGEABLES: Ne pas utiliser celles-ci avec d'autres types de piles. Les retirer du jouet avant de les recharger sous la surveillance d'un adulte. NE PAS RECHARGER LES AUTRES TYPES DE PILES.
8. Comme pour tous petits objets, garder les piles hors de la portée des enfants. Si elles sont avalées, se rendre sans tarder chez un médecin.

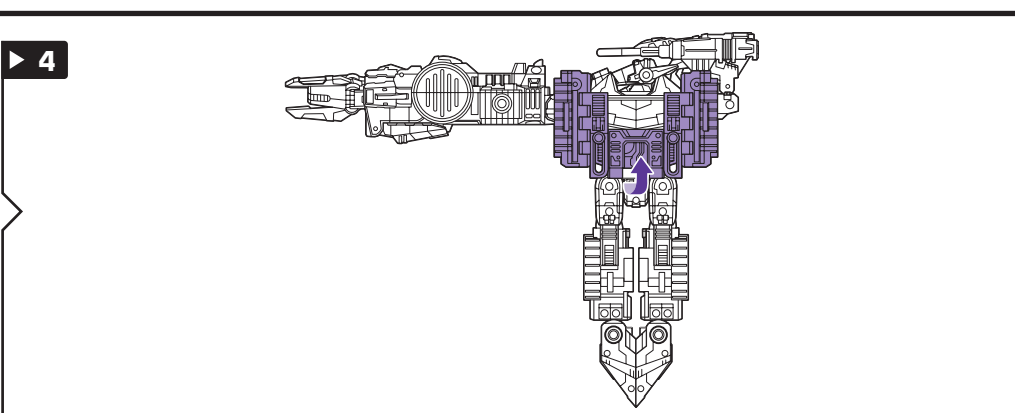
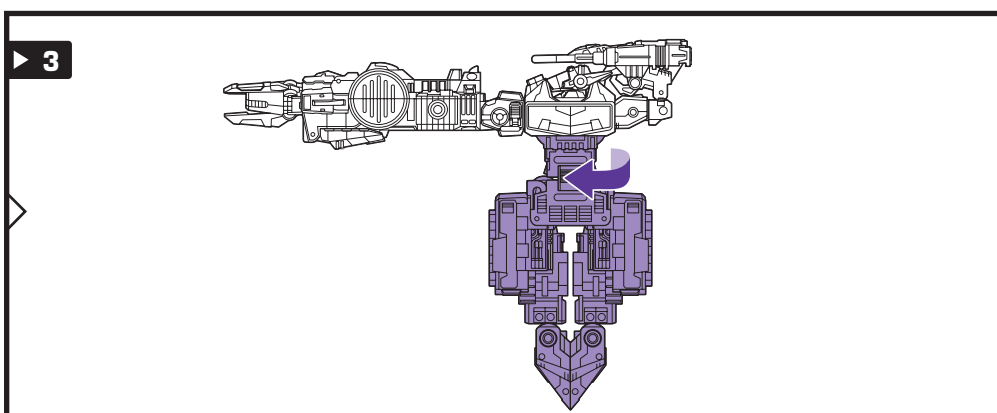
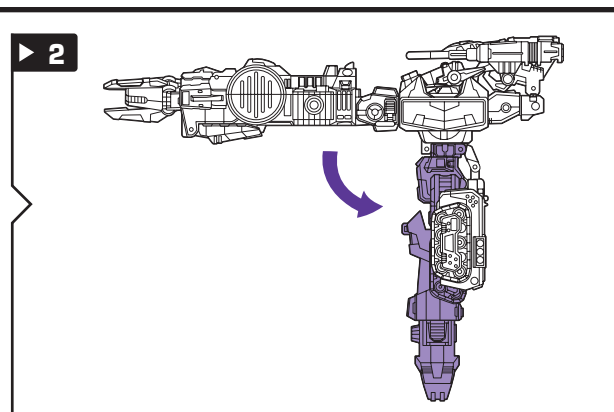
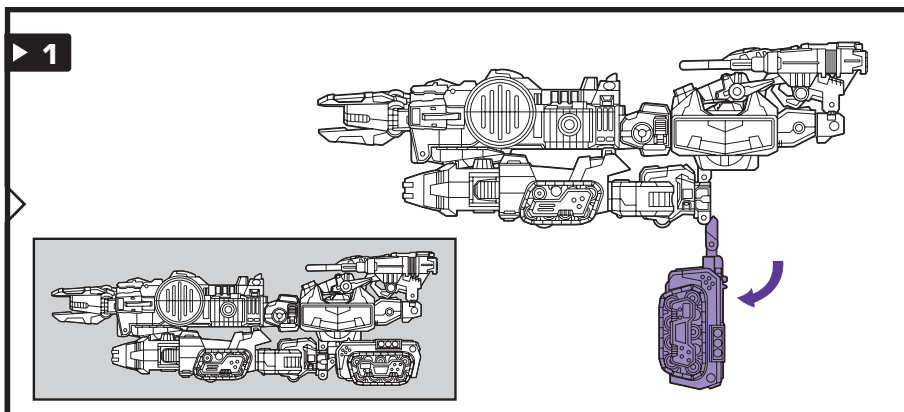
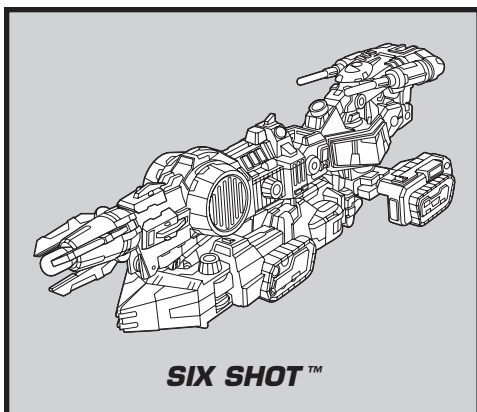
IMPORTANTE: INFORMACIÓN SOBRE LAS PILAS

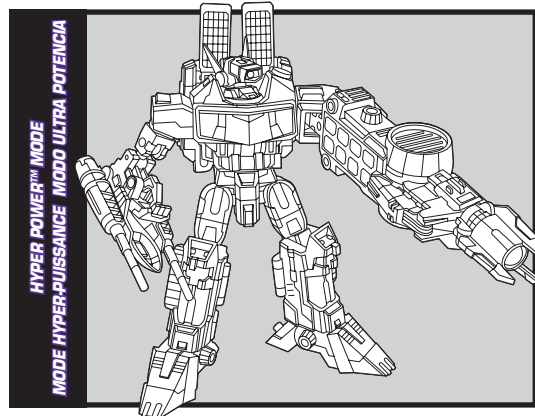
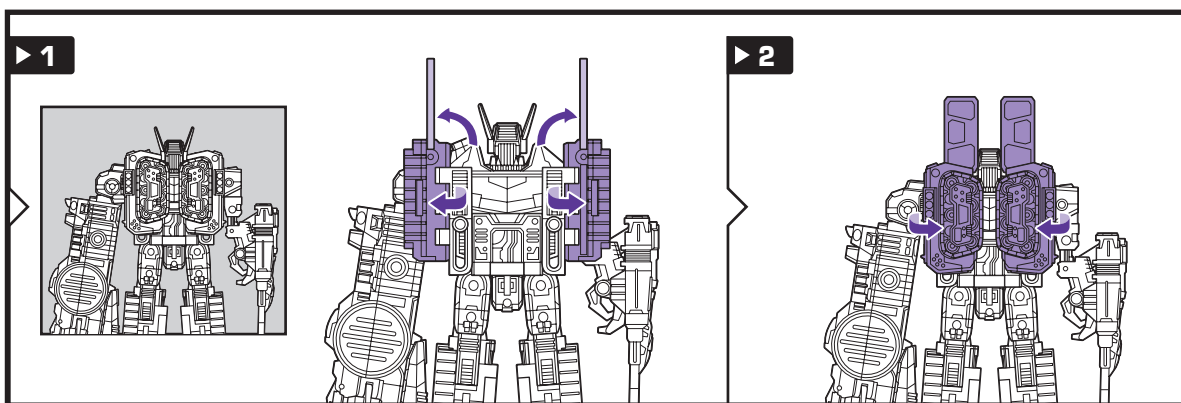
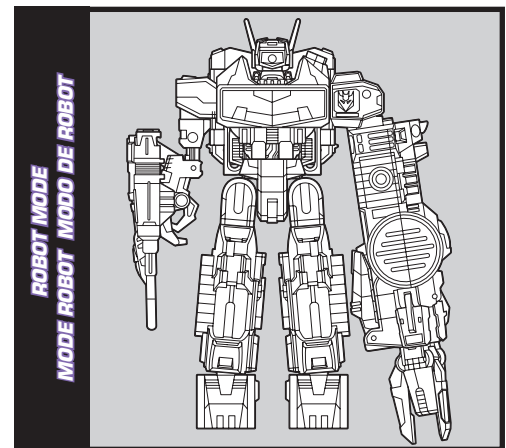
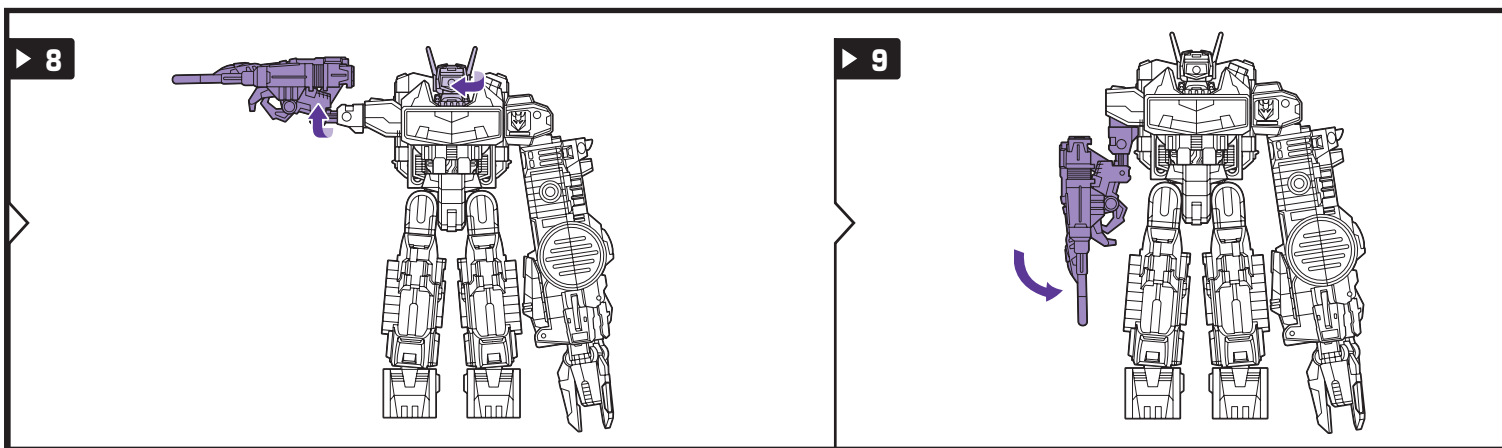
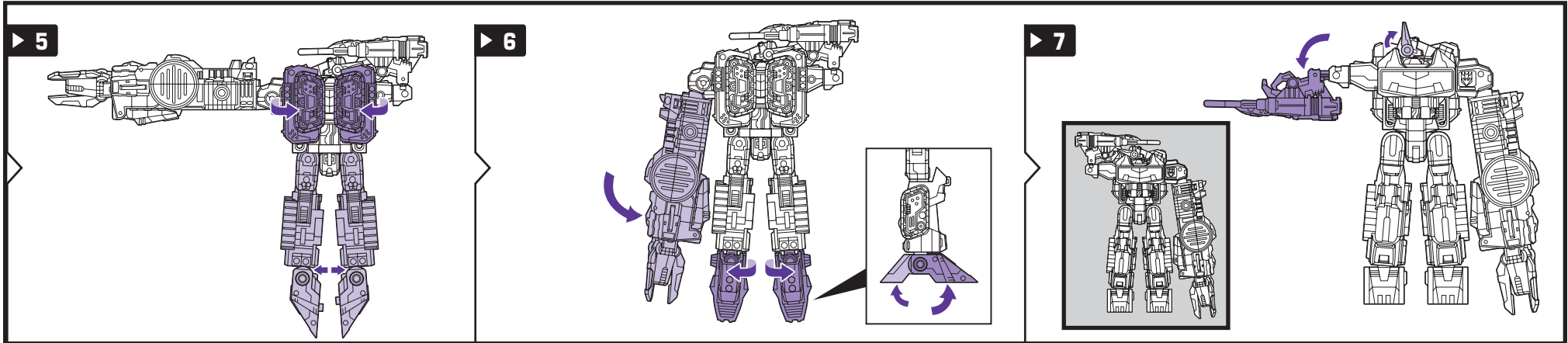
Conserve esta información para futura referencia. Las pilas deben ser cambiadas por un adulto.

ADVERTENCIA:

1. Siga cuidadosamente las instrucciones. Use solo las pilas recomendadas y asegúrese de colocarlas correctamente según la polaridad + y - indicada.
2. No combine pilas gastadas con pilas nuevas, ni pilas alcalinas con pilas estándar (carbón y zinc).
3. Retire las pilas gastadas o agotadas del producto.
4. Retire las pilas del producto si no va a jugar con éste por un largo período de tiempo.
5. No origine cortocircuitos en los bornes del compartimiento de las pilas.
6. Si el producto provoca interferencias o es afectado por ellas, debe alejarse de aparatos eléctricos y, si fuera necesario, reinicializarlo encendiéndolo y apagándolo, o bien sacando y reinsertando sus pilas.
7. PILES RECARGABLES: No las combine con ningún otro tipo de pilas. Retírelas siempre del producto antes de recargarlas bajo la supervisión de un adulto. NO RECARGUE OTRO TIPO DE PILES.
8. Al igual que con objetos pequeños, las pilas deben mantenerse fuera del alcance de niños. Si un niño se tragase una de las pilas, llévelo inmediatamente a un médico.

CHANGING TO ROBOT • POUR CHANGER EN ROBOT • PARA CAMBIAR EN ROBOT



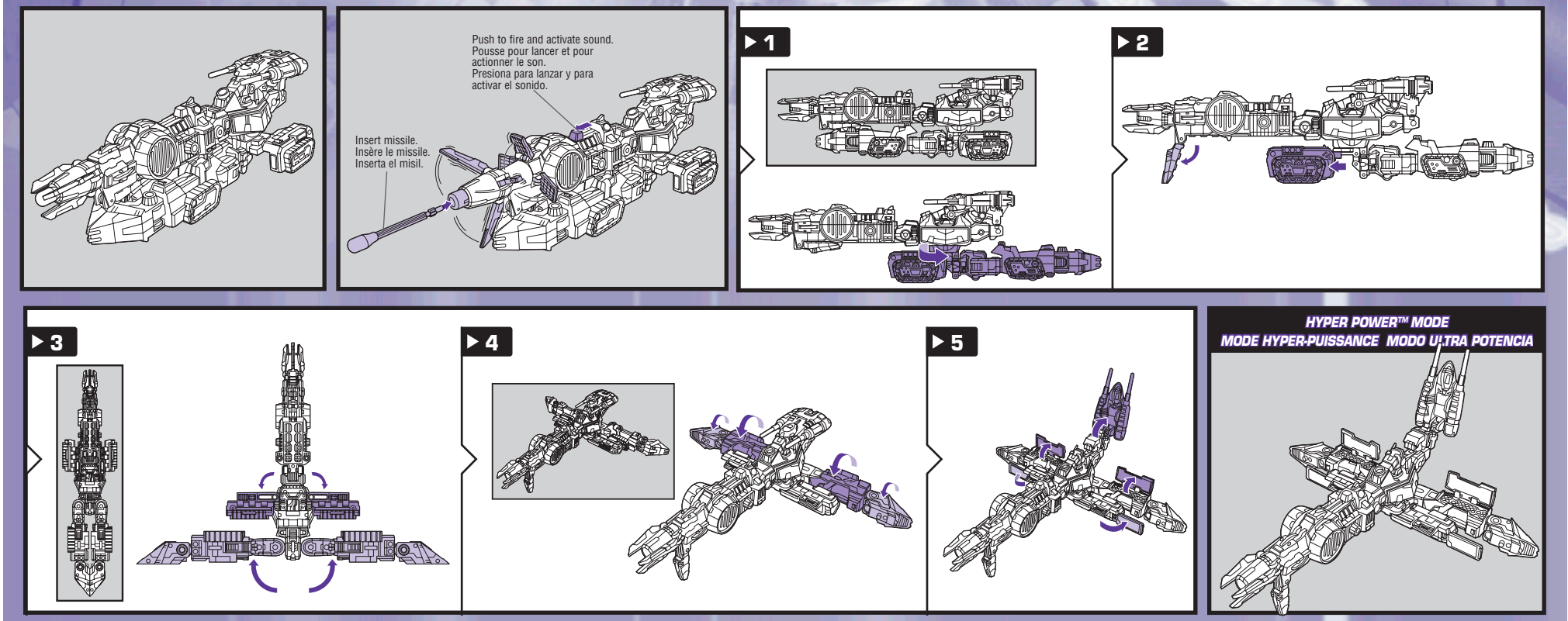


Reverse order of instructions to convert back into vehicle.

Reprends les étapes dans l'ordre inverse pour changer en véhicule.

Invierte el orden de los pasos para reconvertirlo en vehículo.

CHANGING TO BASE • POUR CHANGER EN BASE • PARA CONVERTIR EN BASE



FCC Statement:
 This device complies with part 15 of the FCC Rules. Operation is subject to the following two conditions: (1) This device may not cause harmful interference, and (2) this device must accept any interference received, including interference that may cause undesired operation.
 Changes or modifications to this unit not expressly approved by the party responsible for compliance could void the user's authority to operate the equipment.
 This equipment has been tested and found to comply with the limits for a Class B digital device, pursuant to part 15 of the FCC Rules. These limits are designed to provide reasonable protection against harmful interference in a residential installation. This equipment generates, uses and can radiate radio frequency energy, and, if not installed and used in accordance with the instructions, may cause harmful interference to radio communications. However, there is no guarantee that interference will not occur in a particular installation. If this equipment does cause harmful interference to radio or television reception, which can be determined by turning the equipment off and on, the user is encouraged to try to correct the interference by one or more of the following measures:

- Reorient or relocate the receiving antenna.
- Increase the separation between the equipment and receiver.
- Consult the dealer or an experienced radio/TV technician for help.

Déclaration de la FCC
 Cet équipement est conforme à la Section 15 des règlements de la FCC. Son fonctionnement est soumis aux deux conditions suivantes: [1] Cet équipement ne peut causer d'interférence nuisible; [2] cet équipement doit pouvoir fonctionner même s'il capte de l'interférence, incluant celle pouvant provoquer un fonctionnement indésirable. Toute modification ou altération apportée à cet appareil, sans autorisation expresse de la partie responsable de sa conformité, peut révoquer à l'utilisateur son droit de l'utiliser. Cet équipement a été testé et est conforme aux limites d'un instrument numérique de classe B de la Section 15 des règlements de la FCC. Ces limites ont été établies pour assurer une protection raisonnable contre les brouillages préjudiciables dans une installation résidentielle. Cet équipement produit, utilise et peut rayonner des fréquences radioélectriques et, s'il n'est pas monté et utilisé conformément aux instructions, peut créer un brouillage préjudiciable aux radiocommunications. Cependant, ces limites ne garantissent pas qu'il n'y aura pas d'interférence dans une installation particulière. Si ce jouet produit un brouillage préjudiciable aux transmissions télévisuelles ou radiophoniques, ce qui peut se déceler à la mise en marche et à l'arrêt du jouet, l'utilisateur devrait corriger la situation en suivant une ou plusieurs des mesures suivantes:

- réorienter ou replacer l'antenne de réception;
- augmenter la distance entre l'équipement et le récepteur;
- demander l'aide d'un marchand ou d'un technicien en radio et télévision.

© 2004 Hasbro. All Rights Reserved.
 ® denotes Reg. U.S. Pat. & TM Office.
 Manufactured under license from Takara Co., Ltd.

Some poses may require hand support.
 Certaines positions doivent être soutenues manuellement.
 Algunas poses requieren ser sostenidas con la mano.

Product and colors may vary.
 Le produit et les couleurs peuvent varier.
 El producto y los colores pueden variar.

Precaución: No apuntes a los ojos ni a la cara o disparen a quemarropa.
 Utiliza sólo los proyectiles diseñados para este producto. No modifiques los proyectiles ni el lanza-proyectiles.



P/N 6437730000

Hasbro Canada, 2350 de la Province, Longueuil, QC, Canada J4G 1G2.
 Imp. por: Servicios Mexicanos de Manufactura S. de R.L. de C.V. Cedros Business Park, Autopista Federal México-Querétaro, km 42,5 C.P.54600 Tepotzotlán, Estado de México. R.F.C. SMM-990712-156. Centro de Servicio para México: Tel.: 5876-2998 y para el interior de la República 01-800-712-6225.
 Manufacturer's representative in the United Kingdom is Hasbro UK Ltd., Caswell Way, Newport, Gwent NP19 4YH.
 Tel. 00800 22427276. Distributed in Australia by Hasbro Australia Ltd., 570 Blaxland Road, Eastwood, NSW 2122, Australia. Tel. (02) 9874-0999. Distributed in New Zealand by Hasbro Australia Ltd., PO Box 100-940, North Shore Mail Centre, Auckland, New Zealand. Tel. (09) 915-5200. Please retain our address for future reference. www.hasbro.com

Free Manuals Download Website

<http://myh66.com>

<http://usermanuals.us>

<http://www.somanuals.com>

<http://www.4manuals.cc>

<http://www.manual-lib.com>

<http://www.404manual.com>

<http://www.luxmanual.com>

<http://aubethermostatmanual.com>

Golf course search by state

<http://golfingnear.com>

Email search by domain

<http://emailbydomain.com>

Auto manuals search

<http://auto.somanuals.com>

TV manuals search

<http://tv.somanuals.com>