

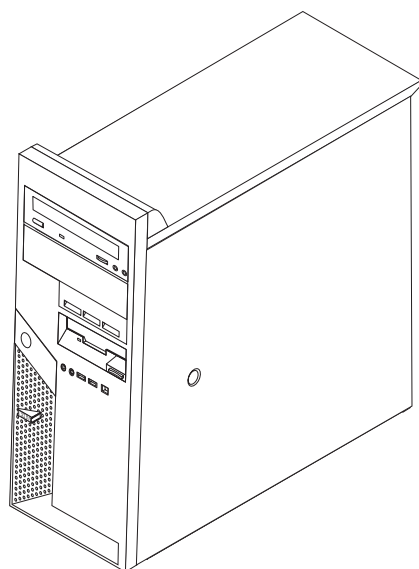
ThinkCentre™



# Gids voor het vervangen van hardware

## Typen 8143, 8144, 8146

## Typen 8422, 8423, 8427





ThinkCentre™



# Gids voor het vervangen van hardware

## Typen 8143, 8144, 8146

## Typen 8422, 8423, 8427

Eerste uitgave (april 2004)

© Copyright IBM Corp. 2004.

---

## Inhoudsopgave

<b>Overzicht</b> . . . . .	<b>v</b>	De voedingseenheid verwijderen en weer aanbrengen	4
Informatiebronnen . . . . .	v	De systeemplaat verwijderen en weer aanbrengen . .	6
Benodigd gereedschap . . . . .	v	De microprocessor verwijderen en weer aanbrengen	9
Omgaan met apparaten die gevoelig zijn voor statische elektriciteit . . . . .	v	Geheugen verwijderen en weer aanbrengen . . . .	15
		Adapterkaarten verwijderen en weer aanbrengen . .	16
		Het vaste-schijfstation verwijderen en weer aanbrengen . . . . .	17
		Een parallel ATA-vaste-schijfstation aansluiten . .	18
		Een serieel ATA-vaste-schijfstation aansluiten . .	18
		De installatie voltooien . . . . .	19
<b>Customer Replaceable Units (CRU's) vervangen</b> . . . . .	<b>1</b>		
De kap verwijderen . . . . .	1		
De plaats van componenten . . . . .	2		
Onderdelen van de systeemplaat . . . . .	3		



---

## Overzicht

Dit boekje bevat instructies voor het verwijderen en weer aanbrengen van de volgende door de klant te vervangen onderdelen (Customer Replaceable Units, of CRU's):

- Voedingseenheid
- Systeemplaat
- Microprocessor
- Vaste-schijfstation
- Geheugen

---

## Informatiebronnen

Het *Naslagboekje* dat bij de computer is geleverd, bevat informatie over het installeren van de computer, het starten van het besturingssysteem, probleemoplossing en kennisgevingen.

Raadpleeg Access IBM voor nadere informatie over uw computer. Klik op **Start** → **Access IBM**.

Als u toegang hebt tot internet, kunt u hier de meest recente handboeken voor uw computer bekijken. Deze vindt u op:

<http://www.ibm.com/pc/support>

Voer uw machinetype en -model in het veld **Quick Path** in en klik op **Go**.

---

## Benodigd gereedschap

Als u bepaalde opties in de computer wilt installeren, hebt u een schroevendraaier nodig. Bij een aantal opties is hiervoor ook nog ander gereedschap vereist. Raadpleeg de instructies bij de optie.

---

## Omgaan met apparaten die gevoelig zijn voor statische elektriciteit

Statische elektriciteit is ongevaarlijk voor uzelf, maar kan de computeronderdelen en de opties zwaar beschadigen.

Als u een optie installeert, maak de antistatische verpakking ervan dan *nooit* open voordat de installatieaanwijzingen u hiertoe opdracht geven.

Neem bij het omgaan met opties en computeronderdelen de volgende voorzorgsmaatregelen in acht om schade door statische elektriciteit te voorkomen:

- Beweeg zo min mogelijk. Door beweging kan er statische elektriciteit ontstaan.
- Ga voorzichtig met de onderdelen om. Pak adapters en geheugenmodules bij de randen vast. Raak nooit onbeschermde elektronische componenten aan.
- Zorg dat ook anderen de componenten niet aanraken.
- Wanneer u een nieuwe optie installeert, houd dan de antistatische verpakking met de optie minstens 2 seconden tegen een metalen afdekplaatje van een

uitbreidingsleuf of een ander ongeverfd metalen oppervlak op de computer. Hiermee vermindert u de statische lading van de verpakking en van uw lichaam.

- Installeer zo mogelijk de optie direct in de computer zonder hem eerst neer te leggen. Als u de optie neer moet leggen nadat u hem uit de verpakking hebt gehaald, leg hem dan op de antistatische verpakking op een vlakke ondergrond.
- Leg de optie niet op de kap van de computer of op een metalen oppervlak.



---

## Customer Replaceable Units (CRU's) vervangen

### Attentie

Open de computer niet en probeer geen reparaties uit te voeren voordat u de "Belangrijke veiligheidsvoorschriften" hebt gelezen in het *Naslagboekje* dat bij de computer is geleverd. Als u het *Naslagboekje* niet meer hebt, kunt u het downloaden vanaf de IBM-website <http://www.ibm.com/pc/support>.

---

## De kap verwijderen

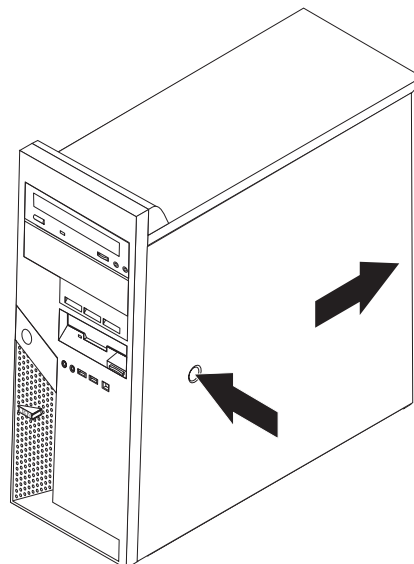
### Belangrijk



Zet de computer uit en laat hem 3 tot 5 minuten afkoelen voordat u de kap verwijdert.

U verwijdert de kap als volgt:

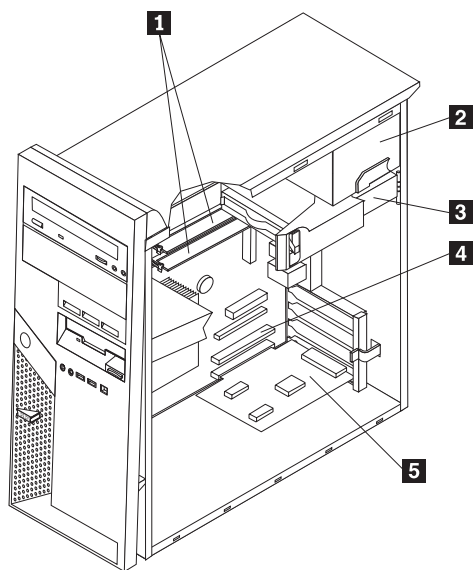
1. Sluit het besturingssysteem af, verwijder eventueel aanwezige media (diskettes, CD's of banden) uit de stations en schakel alle aangesloten apparaten en de computer uit.
2. Haal alle stekkers uit het stopcontact.
3. Ontkoppel alle kabels die op de computer zijn aangesloten. Dit geldt voor net-snoeren, I/O-kabels en alle andere op de computer aangesloten kabels.
4. Verwijder eventueel aanwezige sloten waarmee de kap is vastgezet, zoals een hangslot of kabelslot.
5. Druk op de ontgrendelknop voor de kap die zich rechts op de kap bevindt, schuif de kap naar achteren en neem hem weg.



---

## De plaats van componenten

In onderstaande afbeelding kunt u zien waar de verschillende onderdelen zich bevinden.

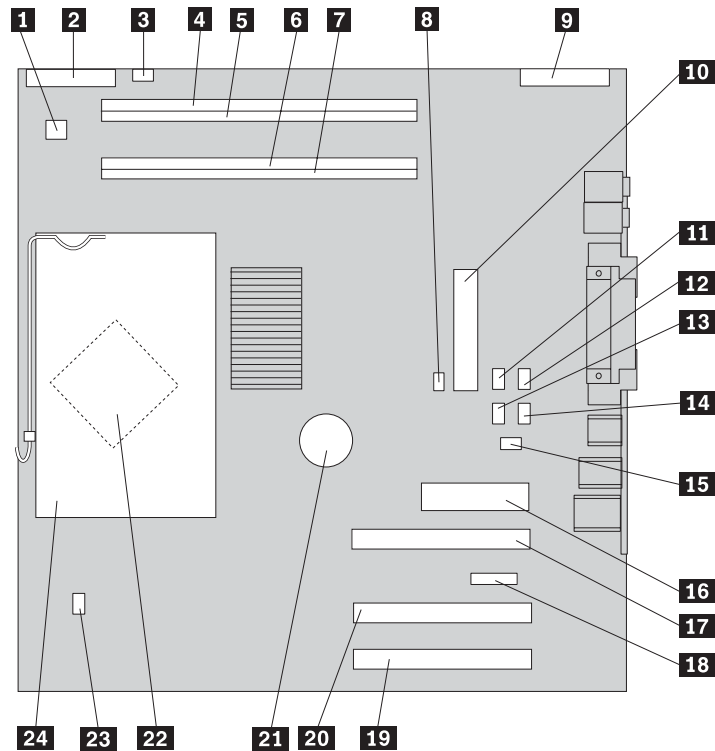


- 1** DIMM's
- 2** Voedingseenheid
- 3** Vaste-schijfstation
- 4** PCI-sleuf
- 5** Optionele PCI-adapter

## Onderdelen van de systeemplaat

De systeemplaat, ook wel het *moederbord* genoemd, is de hoofdprintplaat in de computer. De systeemplaat zorgt voor de uitvoering van alle basisfuncties en ondersteunt daarnaast een verscheidenheid aan apparaten. Dit geldt zowel voor apparaten die vooraf in de fabriek zijn geïnstalleerd als voor apparaten die u op een later tijdstip zelf installeert.

In de onderstaande afbeelding ziet u de plaats van de onderdelen op de systeemplaat.



- |           |                                  |           |   |
|-----------|----------------------------------|-----------|---|
| <b>1</b>  | 12V voedingsaansluiting          | <b>14</b> | SATA 1 IDE-aansluiting (primair vasteschijfstation) |
| <b>2</b>  | Aansluiting voor diskettestation | <b>15</b> | Aansluiting voor aanwezigheidschakelaar kap         |
| <b>3</b>  | Luidsprekeraansluiting           | <b>16</b> | Aansluiting voor netvoeding                         |
| <b>4</b>  | DIMM-aansluiting 4               | <b>17</b> | PCI Express x1-sleuf                                |
| <b>5</b>  | DIMM-aansluiting 3               | <b>18</b> | Aansluiting voor PCI Express x16 grafische kaart    |
| <b>6</b>  | DIMM-aansluiting 2               | <b>19</b> | PCI-sleuf   |
| <b>7</b>  | 2 DIMM-aansluiting 1             | <b>20</b> | PCI-sleuf   |
| <b>8</b>  | Jumper voor Wissen CMOS/Herstel  | <b>21</b> | Batterij  |
| <b>9</b>  | Aansluiting voorpaneel           | <b>22</b> | Microprocessor                                      |
| <b>10</b> | PATA IDE-aansluiting             | <b>23</b> | Aansluiting microprocessorventilator                |
| <b>11</b> | SATA 4 IDE-aansluiting           | <b>24</b> | Koelelement microprocessor                          |
| <b>12</b> | SATA 3 IDE-aansluiting           |           |   |
| <b>13</b> | SATA 2 IDE-aansluiting           |           |   |

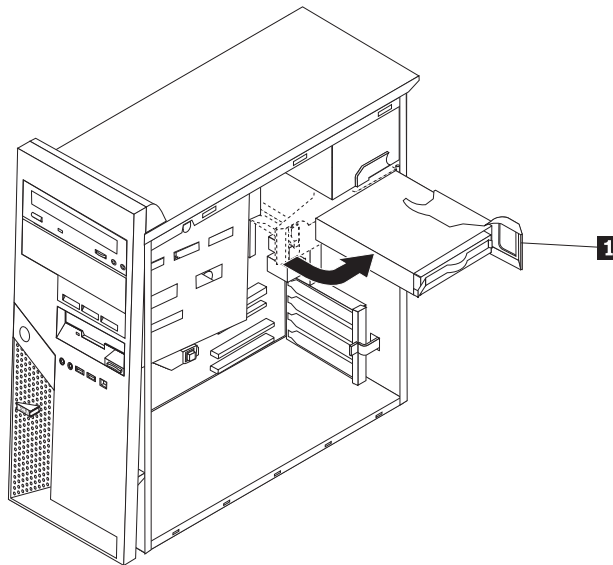
## De voedingseenheid verwijderen en weer aanbrengen

### Attentie

Open de computer niet en probeer geen reparaties uit te voeren voordat u de "Belangrijke veiligheidsvoorschriften" hebt gelezen in het *Naslagboekje* dat bij de computer is geleverd. Als u het *Naslagboekje* niet meer hebt, kunt u het downloaden vanaf de IBM-website <http://www.ibm.com/pc/support>.

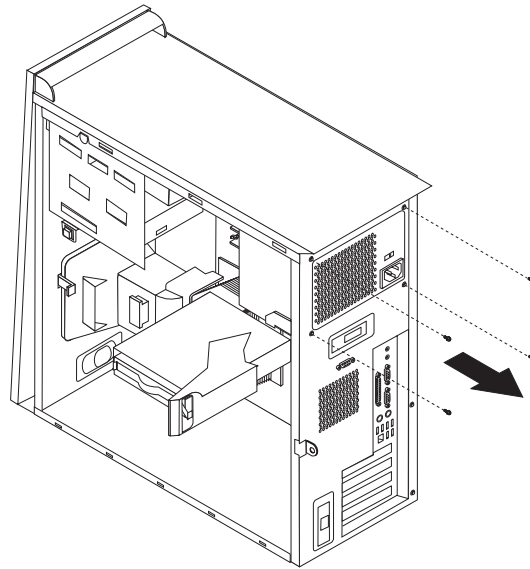
Voor het vervangen van de voedingseenheid hebt u een platte schroevendraaier nodig.

1. Verwijder de kap. Zie "De kap verwijderen" op pagina 1.
2. Druk op de blauwe vergrendeling en draai het vaste-schijfstation aan de blauwe hendel **1** naar buiten om beter bij de kabelaansluitingen op de voedingseenheid te kunnen.

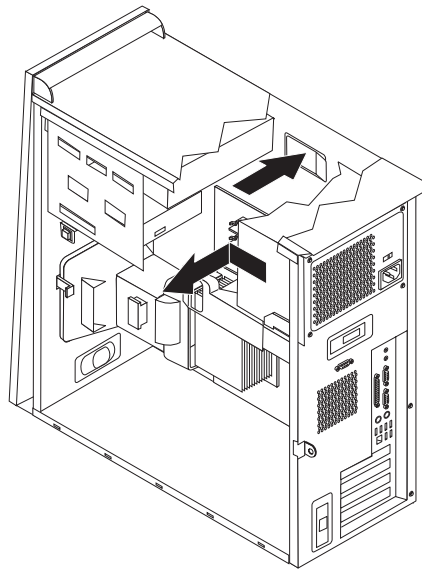


**Opmerking:** Let bij het ontkoppelen van de voedingskabels goed op waar de verschillende kabels aangesloten zijn.

3. Ontkoppel de voedingskabels die op elk van de stations zijn aangesloten.
4. Ontkoppel de voedingskabels die op de systeemplaat zijn aangesloten.
5. Verwijder de vier schroeven aan de achterkant van het chassis waarmee de voedingseenheid is vastgezet.



6. Druk de metalen borgklem naar binnen en haal de voedingseenheid uit de computer.



7. Plaats de nieuwe voedingseenheid zodanig in het chassis dat de schroefgaten in de voedingseenheid gelijk liggen met die in het chassis.

**Opmerking:** Gebruik alleen de schroeven die door IBM zijn verstrekt.

8. Breng aan de achterkant van het chassis de vier schroeven weer aan waarmee de voedingseenheid vastzit.
9. Sluit de de voedingskabels weer aan op de systeemplaat.
10. Sluit de de voedingskabels weer aan op elk van de stations.
11. Draai het draaien naar binnen tot het op zijn plaats vastklikt.
12. Controleer of alle componenten weer op de juiste manier in de computer zijn teruggeplaatst en of alle losse schroeven en stukken gereedschap uit de computer zijn verwijderd.
13. Ga naar “De installatie voltooien” op pagina 19.

## De systeemplaat verwijderen en weer aanbrengen

### Attentie

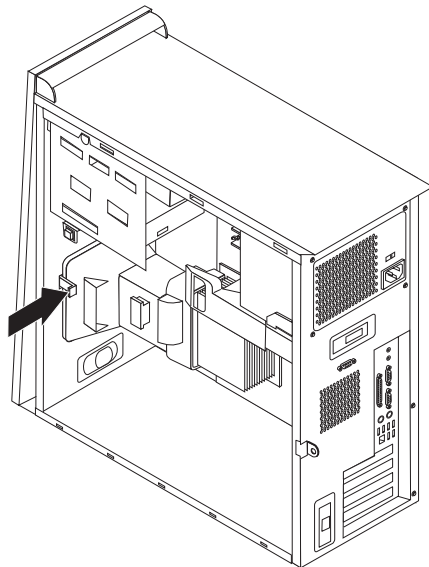
Open de computer niet en probeer geen reparaties uit te voeren voordat u de "Belangrijke veiligheidsvoorschriften" hebt gelezen in het *Naslagboekje* dat bij de computer is geleverd. Als u het *Naslagboekje* niet meer hebt, kunt u het downloaden vanaf de IBM-website <http://www.ibm.com/pc/support>.

U kunt als volgt de systeemplaat verwijderen en weer aanbrengen:

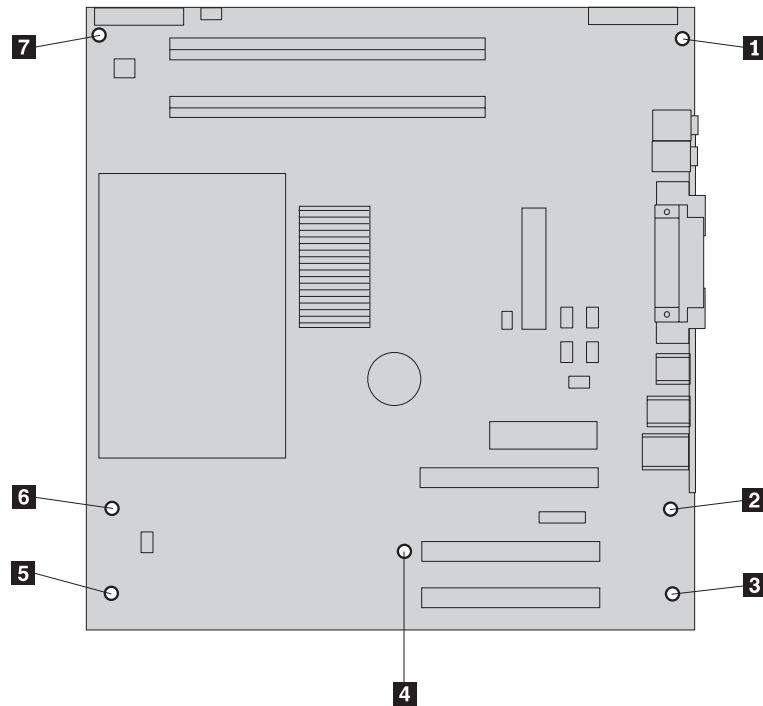
1. Zet de computer uit en laat hem een uur afkoelen.
2. Verwijder de kap. Zie "De kap verwijderen" op pagina 1.
3. Leg de computer op zijn zijkant.
4. Let goed op waar alle kabels op de systeemplaat zijn aangesloten en maak er desnoods een notitie van. U moet ze weer op de juiste plaats aansluiten nadat u de nieuwe systeemplaat hebt geïnstalleerd.

**Opmerking:** Kijk goed hoe de kabels zijn geleid. Bij het aanbrengen van de nieuwe systeemplaat moet u de kabels weer op dezelfde manier leiden.

5. Ontkoppel alle kabels die op de systeemplaat zijn aangesloten. Zie "Onderdelen van de systeemplaat" op pagina 3 voor de plaats van de verschillende kabels.
6. Verwijder het luchtschot door het nokje in te drukken en het schot omhoog te bewegen.

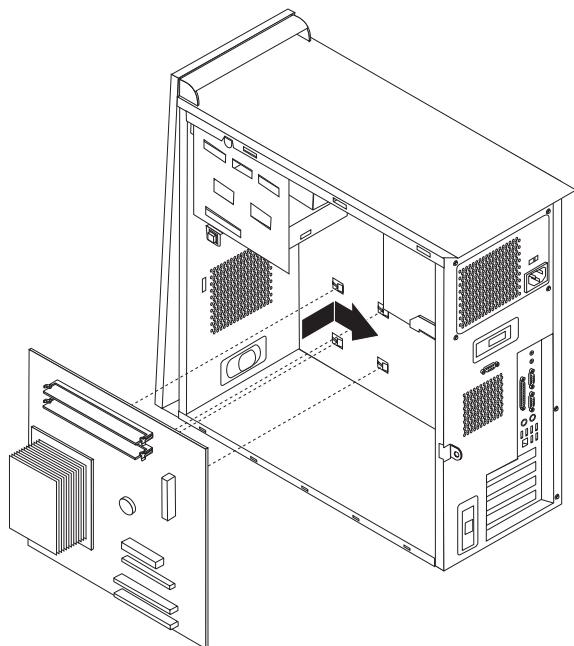


7. Draai de schroeven **1** t/m **7** los en verwijder de systeemplaat.



8. Leg de oude systeemplaat naast de nieuwe op een schone, vlakke ondergrond.
9. Verwijder de microprocessor van de oude systeemplaat en installeer hem op de nieuwe. Zie "De microprocessor verwijderen en weer aanbrengen" op pagina 9. Ga na de installatie van de microprocessor verder met de volgende stap.
10. Verwijder alle adapterkaarten van de oude systeemplaat. Zie "Adapterkaarten verwijderen en weer aanbrengen" op pagina 16.
11. Verwijder alle geheugenmodules van de oude systeemplaat en installeer ze op de nieuwe. Zie "Geheugen verwijderen en weer aanbrengen" op pagina 15.
12. Installeer de nieuwe systeemplaat in de computer door de sleuven in de metaalplaat aan de onderkant van de systeemplaat op één lijn te brengen met de

nokjes op het chassis.



**Belangrijk**

Als de metalen plaat niet goed recht zit wanneer u de schroeven aanbrengt, kan de systeemplaat beschadigd raken.

13. Leg de systeemplaat recht boven de zeven schroefgaten en draai de schroeven vast.
14. Installeer alle adapterkaarten in de nieuwe systeemplaat. Zie "Adapterkaarten verwijderen en weer aanbrengen" op pagina 16.
15. Breng het luchtschot weer aan door de nokjes in de gaatjes in het chassis te plaatsen. Vergeet niet om de kabel door de uitsparing aan de zijkant van het luchtschot te leiden.
16. Sluit alle eerder ontkoppelde kabels weer aan op de systeemplaat. Zorg dat alle kabels goed worden geleid. Zie "Onderdelen van de systeemplaat" op pagina 3 voor de plaats van de kabels.
17. Ga naar "De installatie voltooien" op pagina 19.



## De microprocessor verwijderen en weer aanbrengen

### Attentie

Open de computer niet en probeer geen reparaties uit te voeren voordat u de "Belangrijke veiligheidsvoorschriften" hebt gelezen in het *Naslagboekje* dat bij de computer is geleverd. Als u het *Naslagboekje* niet meer hebt, kunt u het downloaden vanaf de IBM-website <http://www.ibm.com/pc/support>.

### Belangrijk

Zet de computer minimaal één uur voordat u de microprocessor verwijdert uit om de interface tussen de microprocessor het koelelement te laten afkoelen.

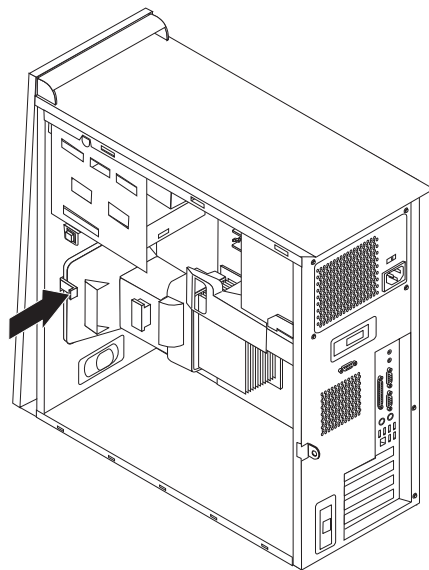
Als u een nieuwe microprocessor ontvangt, ontvangt u tevens een nieuw koelelement en een vacuümpen. U moet zowel het koelelement als de microprocessor vervangen. Gebruikt u het oude koelelement met de nieuwe microprocessor, dan kan de computer oververhit raken en af en toe uitgaan.

### Belangrijk

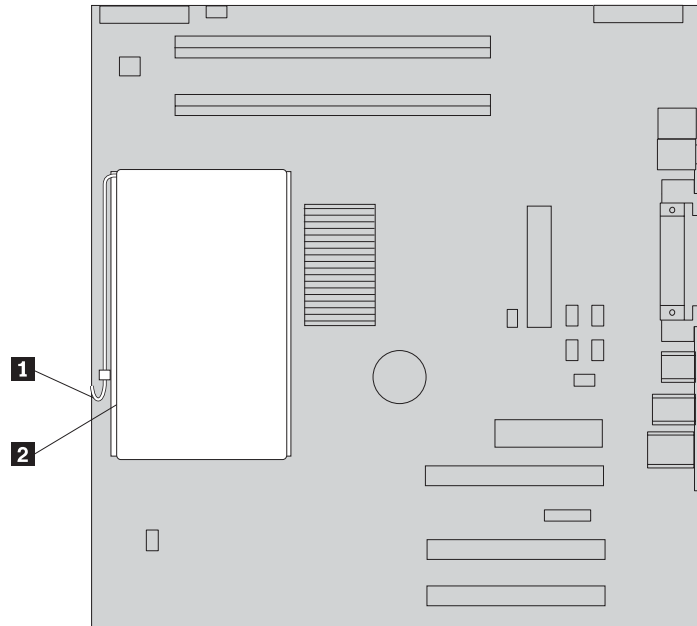
Zorg dat u de microprocessor zo min mogelijk met uw handen aanraakt. Raak de gouden contactpunten in geen geval aan. Maak bij het verwijderen en installeren van de microprocessor gebruik van de vacuümpen. Als het noodzakelijk is om de microprocessor aan te raken, doe dat dan aan de zijkanten.

Om de microprocessor te verwijderen en weer aan te brengen, doet u het volgende:

1. Zet de computer uit en laat hem een uur afkoelen.
2. Verwijder de kap. Zie "De kap verwijderen" op pagina 1.
3. Leg de computer op zijn zijkant.
4. Verwijder het luchtschot door het nokje in te drukken en het schot omhoog te bewegen.



5. Ontkoppel de ventilatorkabel van de systeemplaat. Let goed op waar de kabel precies op de systeemplaat is aangesloten.
6. Zet de hendel **1** waarmee het koelelement **2** van de microprocessor vastzit, in de ontgrendelde stand.



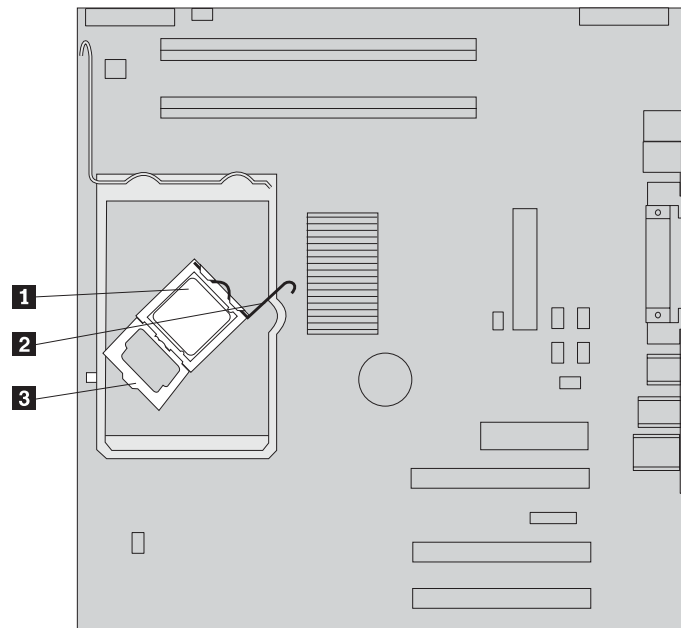
7. Verwijder het koelelement:
  - Als u de microprocessor vervangt door een nieuwe, dient u het nieuwe koelelement te gebruiken.

**Opmerking**

Als u het oude koelelement met de nieuwe microprocessor gebruikt, kan de computer oververhit raken en af en toe uitgaan.

- Als u de microprocessor niet vervangt, plaats het koelelement dan op zijn zijkant op een schone, vlakke ondergrond, zodat de thermische interface aan de onderkant van het koelelement niet in contact komt met de ondergrond.

8. Zet de hendel **2** waarmee de microprocessor **1** is vastgezet in de vrije stand en plaats de borgklem **3** van de microprocessor in de open positie.



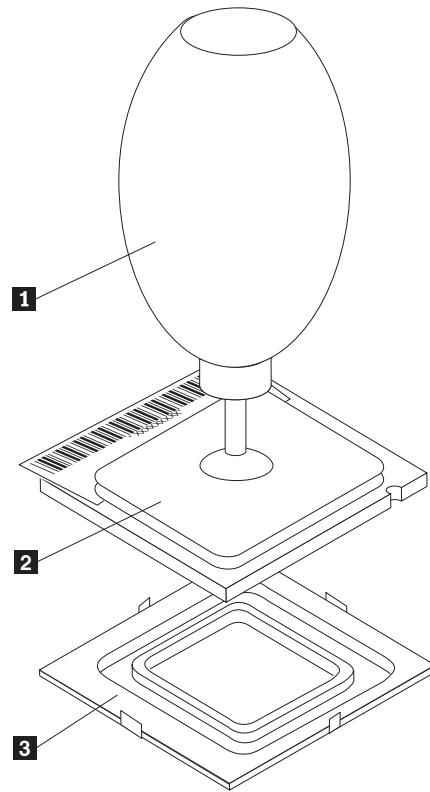
9. Voer een van de volgende handelingen uit:

**Attentie**

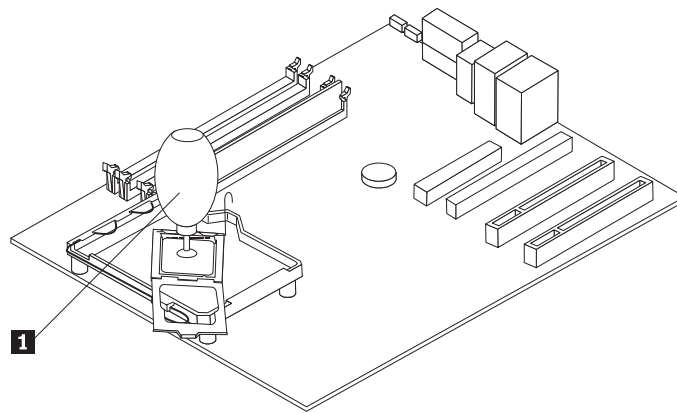
Raak de gouden contactpunten aan de onderkant van de microprocessor niet aan. Als het noodzakelijk is om de microprocessor aan te raken, doe dat dan aan de zijkanten.

- Als u nieuwe microprocessor **2** installeert, maak dan het zwarte beschermkapje **3** van de gouden contactpunten op de microprocessor los, maar verwijder het nog niet. Pak de nieuwe microprocessor op met behulp van de vacuümpen **1** en verwijder het beschermkapje pas dan helemaal.

Plaats het zwarte kapje op de oude microprocessor.

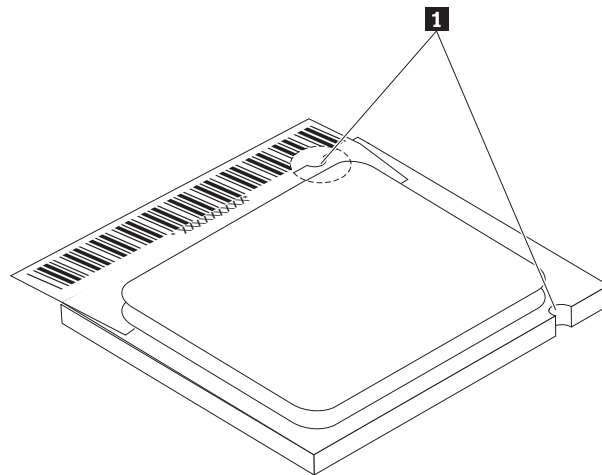


- Als u een microprocessor verplaatst van een oude systeemplaat naar een nieuwe, pak de microprocessor dan op met de vacuümpen **1**.



10. Kijk goed aan welke kanten de inkepingen **1** zich in de microprocessor bevinden. Dit is belangrijk wanneer u de microprocessor weer aanbrengt op

de systeemplaat.

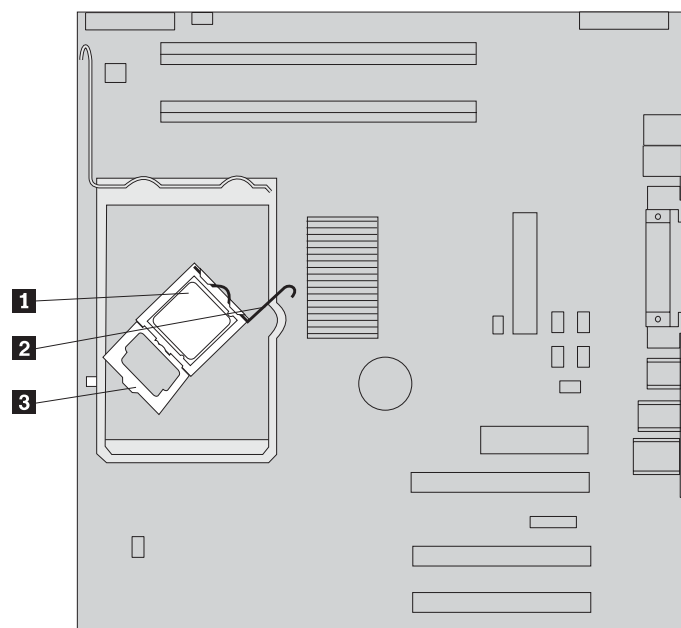


11. Houd de inkepingen **1** in de microprocessor op één lijn met de nokjes op de aansluiting.
12. Installeer de microprocessor door hem recht omlaag in de aansluiting te plaatsen.

#### Belangrijk

Om te voorkomen dat de pennetjes van de microprocessor beschadigd raken, dient u de microprocessor beslist niet schief te houden wanneer u hem in de aansluiting steekt.

13. Draai de borgklem **3** en sluit de hendel om de microprocessor **1** op zijn plaats vast te zetten. Controleer of de borgklem **3** goed vastzit.
  - Als u de systeemplaat vervangt, zit er een zwart kapje over de borgklem. Bij het vergrendelen van de microprocessor moet u dat kapje verwijderen. Plaats dit kapje op de borgklem op de oude systeemplaat.



14. Voer een van de volgende handelingen uit:

- Als u de microprocessor hebt vervangen, plaats dan het nieuwe koelement op de microprocessor en plaats de hendel in de vergrendelde positie.

**Opmerking**

Gebriikt u het oude koelement met de nieuwe microprocessor, dan kan de computer oververhit raken en af en toe uitgaan.

- Als u alleen de systeemplaat vervangt, plaats het oorspronkelijke koel-element op de microprocessor en plaats de hendel in de vergrendelde positie. Keer vervolgens terug naar de procedure voor de systeemplaat.
15. Breng het luchtschot weer aan door de nokjes in de gaatjes in het chassis te plaatsen. Vergeet niet om de kabel door de uitsparing aan de zijkant van het luchtschot te leiden.
  16. Sluit de ventilatorkabel weer aan op de systeemplaat.
  17. Voer een van de volgende handelingen uit:
    - Als u alleen de microprocessor vervangt, ga dan naar “De installatie voltooien” op pagina 19.
    - Als u een nieuwe systeemplaat installeert, keer dan terug naar de procedure voor de systeemplaat.

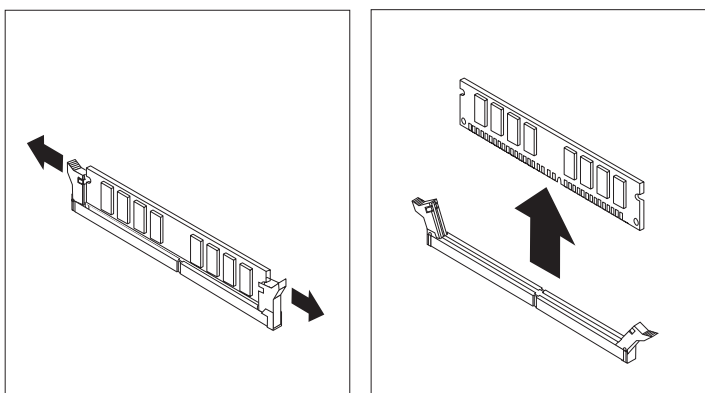
## Geheugen verwijderen en weer aanbrengen

### Attentie

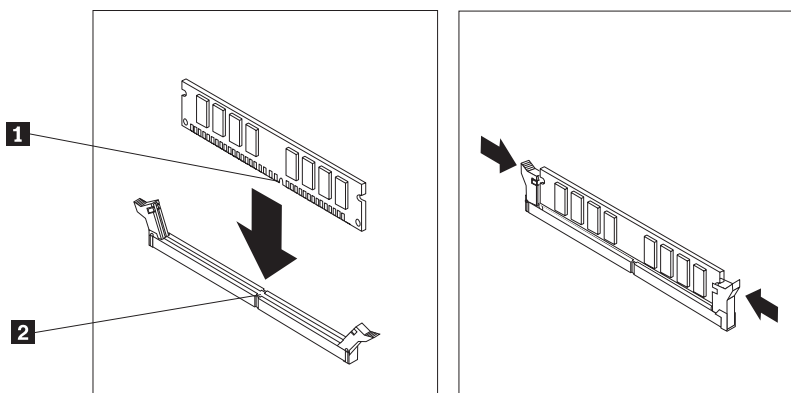
Open de computer niet en probeer geen reparaties uit te voeren voordat u de "Belangrijke veiligheidsvoorschriften" hebt gelezen in het *Naslagboekje* dat bij de computer is geleverd. Als u het *Naslagboekje* niet meer hebt, kunt u het downloaden vanaf de IBM-website <http://www.ibm.com/pc/support>.

U vervangt een geheugenmodule als volgt:

1. Verwijder de kap. Zie "De kap verwijderen" op pagina 1.
2. Kijk waar de DIMM-aansluitingen zich bevinden. Zie "De plaats van componenten" op pagina 2.
3. Open de klemmetjes.



4. Zorg dat de inkeping **1** in de DIMM zich recht boven het nokje **2** in de aansluiting op de systeemplaat bevindt. Duw de DIMM voorzichtig naar beneden tot de klemmetjes vastklikken.



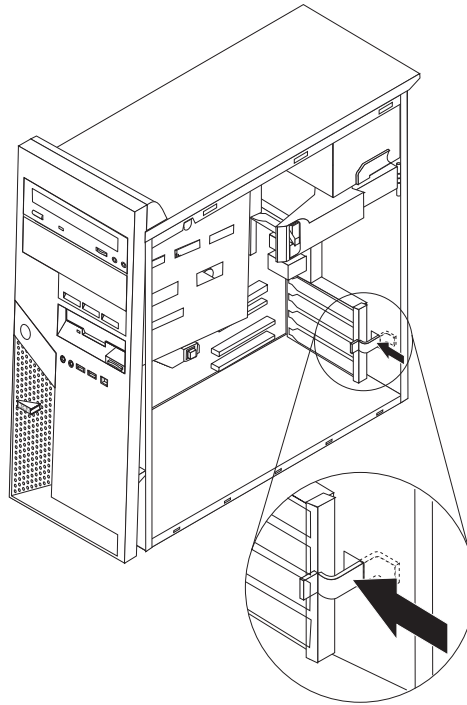
5. Ga naar "De installatie voltooien" op pagina 19.

---

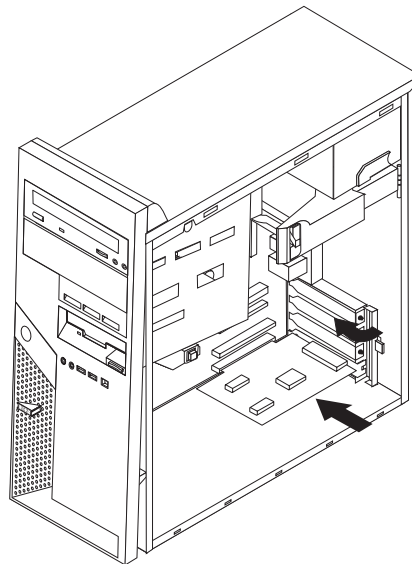
## Adapterkaarten verwijderen en weer aanbrengen

U kunt een adapterkaart als volgt verwijderen en weer aanbrengen:

1. Verwijder de kap. Zie "De kap verwijderen" op pagina 1.
2. Ontgrendel de klem voor de afdekplaatjes en verwijder het afdekplaatje van de gewenste kaartsleuf.



3. Verwijder de adapterkaart van de oude systeemplaat.
4. Installeer de kaart in de juiste sleuf op de nieuwe systeemplaat.
5. Sluit de klem voor de afdekplaatjes.



6. Keer terug naar de procedure voor de systeemplaat.

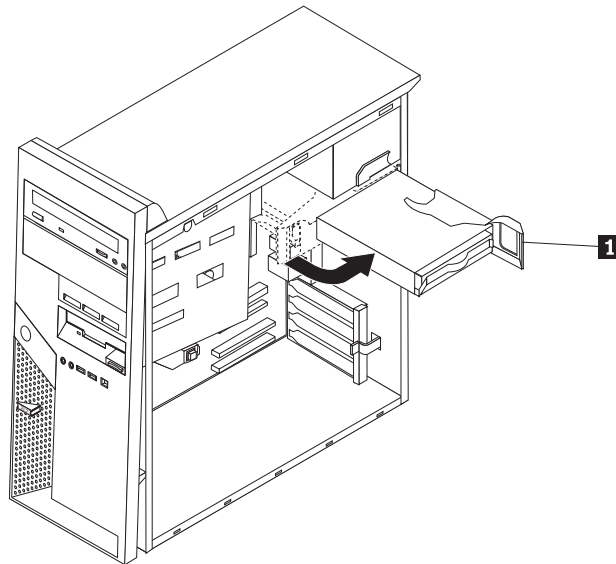


## Het vaste-schijfstation verwijderen en weer aanbrengen

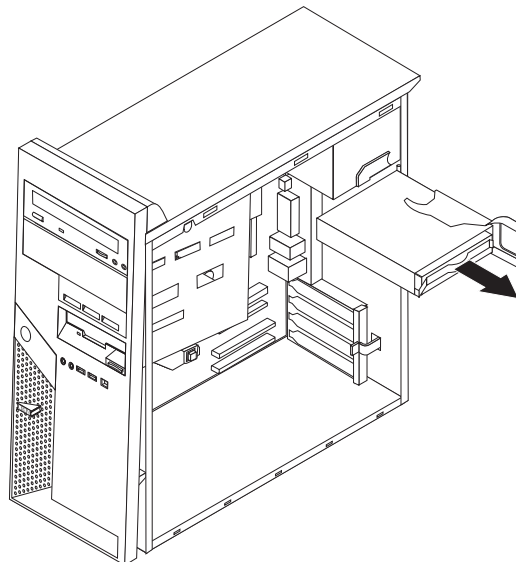
### Attentie

Open de computer niet en probeer geen reparaties uit te voeren voordat u de “Belangrijke veiligheidsvoorschriften” hebt gelezen in het *Naslagboekje* dat bij de computer is geleverd. Als u het *Naslagboekje* niet meer hebt, kunt u het downloaden vanaf de IBM-website <http://www.ibm.com/pc/support>.

1. Verwijder de kap. Zie “De kap verwijderen” op pagina 1.
2. Draai de stationhouder omhoog om bij de systeemplaat **1** te kunnen.



3. Ontkoppel de signaal- en voedingskabels van het vaste-schijfstation.
4. Trek het vaste-schijfstation aan de blauwe hendel naar buiten.



5. Haal het station uit de blauwe beugel door de beugel een stukje open te buigen.

6. Plaats het nieuwe vaste-schijfstation in de beugel en schuif de beugel in de sleuf.
7. Sluit de voedings- en signaalkabels aan.
8. Druk op het blauwe nokje om het station te draaien en in de computer vast te zetten. Wee voorzichtig dat u de kabels niet beschadigt.
9. Ga, afhankelijk van het type station dat u installeert, naar “Een parallel ATA-vaste-schijfstation aansluiten” of naar “Een serieel ATA-vaste-schijfstation aansluiten”.

### **Een parallel ATA-vaste-schijfstation aansluiten**

1. Zoek de PATA IDE-aansluiting op de systeemplaat en de signaalkabel met drie stekkers. Zie “Onderdelen van de systeemplaat” op pagina 3.
2. Sluit het ene uiteinde van de signaalkabel aan op het station en het andere uiteinde op de PATA IDE-aansluiting op de systeemplaat.
3. Sluit de voedingskabel aan op het station.
4. Ga naar “De installatie voltooien” op pagina 19.

### **Een serieel ATA-vaste-schijfstation aansluiten**

Een serieel vaste-schijfstation kan worden aangesloten op elke beschikbare SATA IDE-aansluiting.

1. Zorg dat u de bij het nieuwe station geleverde signaalkabel bij de hand hebt.
2. Zoek een beschikbare SATA IDE-aansluiting op de systeemplaat op. Zie “Onderdelen van de systeemplaat” op pagina 3.
3. Sluit het ene uiteinde van de signaalkabel aan op het station, en het andere uiteinde op een beschikbare SATA IDE-aansluiting op de systeemplaat.
4. Sluit de voedingskabel aan op het station.
5. Ga naar “De installatie voltooien” op pagina 19.

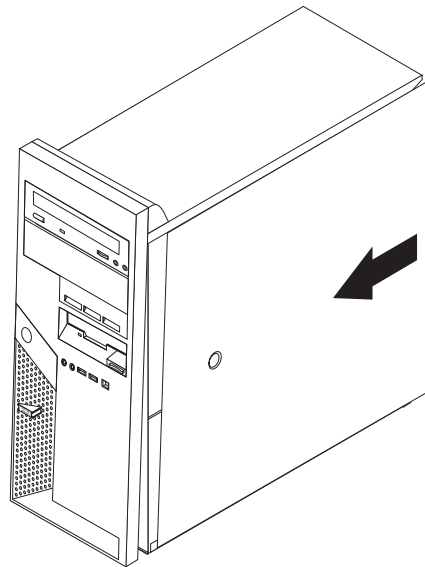
---

## De installatie voltooien

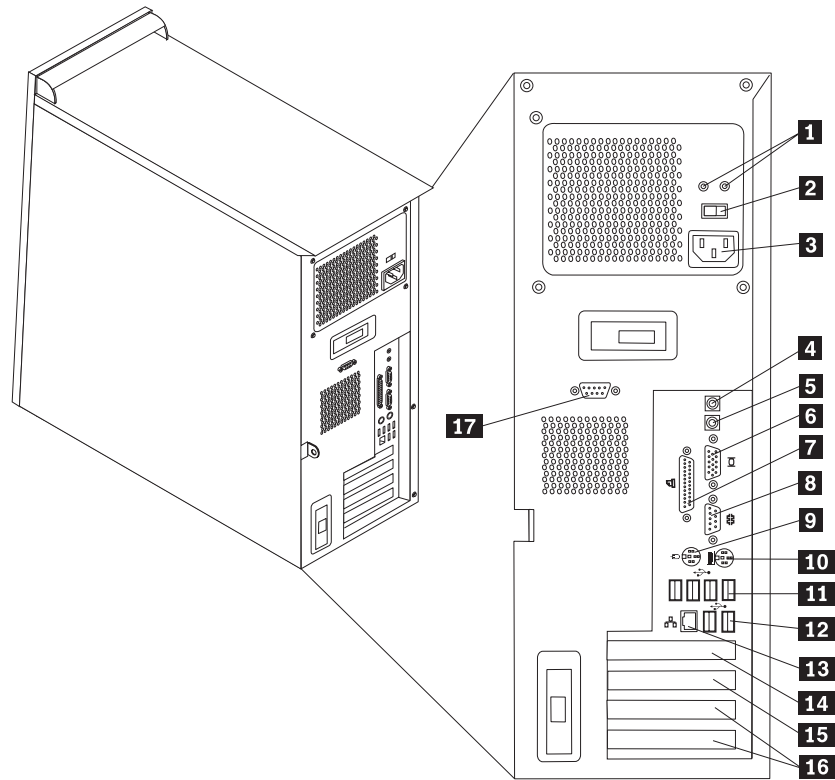
Nadat u de hardware hebt vervangen, installeert u eventueel verwijderde onderdelen weer, plaatst u de kap terug en sluit u alle losgekoppelde kabels weer aan, inclusief netsnoeren en telefoonlijnen. Daarnaast kan het, afhankelijk van de CRU die u hebt vervangen, nodig zijn om te bevestigen dat de bijgewerkte informatie in het programma IBM BIOS Setup correct is.

Voer de volgende stappen uit:

1. Controleer of alle componenten weer op de juiste manier in de computer zijn teruggeplaatst en of alle losse schroeven en stukken gereedschap uit de computer zijn verwijderd. Zie "De plaats van componenten" op pagina 2 voor de locatie van de componenten.
2. Zorg dat er geen kabels in de weg zitten die het terugplaatsen van de kap verhinderen.
3. Plaats de kap op het frame zodat de geleiderails aan de onderkant van de kap in de rails vallen en schuif de kap dicht totdat deze vastklikt.



4. Sluit de externe kabels en snoeren weer op de computer aan.



- |          |                                   |           |   |
|----------|-----------------------------------|-----------|---|
| <b>1</b> | Diagnose-LED's                    | <b>10</b> | PS/2-muisaansluiting                      |
| <b>2</b> | Voltageschakelaar                 | <b>11</b> | USB-poorten                               |
| <b>3</b> | Aansluiting netsnoer              | <b>12</b> | Ethernet-poort                            |
| <b>4</b> | Audiolijnuitgang                  | <b>13</b> | USB-poorten                               |
| <b>5</b> | Audiolijningang                   | <b>14</b> | PCI Express x16-sleuf                     |
| <b>6</b> | Aansluiting voor VGA-beeldscherm  | <b>15</b> | PCI Express x1-sleuf                      |
| <b>7</b> | Parallele poort                   | <b>16</b> | PCI-sleuven                               |
| <b>8</b> | Seriële poort (COM 1)             | <b>17</b> | Seriële poort (COM 2) (bepaalde modellen) |
| <b>9</b> | Aansluiting voor PS/2-toetsenbord |           |   |





Onderdeelnummer: 19R0792

Gedrukt in Nederland

(1P) P/N: 19R0792



## Free Manuals Download Website

<http://myh66.com>

<http://usermanuals.us>

<http://www.somanuals.com>

<http://www.4manuals.cc>

<http://www.manual-lib.com>

<http://www.404manual.com>

<http://www.luxmanual.com>

<http://aubethermostatmanual.com>

Golf course search by state

<http://golfingnear.com>

Email search by domain

<http://emailbydomain.com>

Auto manuals search

<http://auto.somanuals.com>

TV manuals search

<http://tv.somanuals.com>