

SONY®

ELECTRONIC VIEWFINDER

HDVF-C30W



電気製品は、安全のための注意事項を守らないと、火災や人身事故になることがあります、危険です。

このオペレーションマニュアルには、事故を防ぐための重要な注意事項と製品の取り扱いかたを示してあります。このオペレーションマニュアルをよくお読みのうえ、製品を安全にお使いください。お読みになったあとは、いつでも見られるところに必ず保管してください。

OPERATION MANUAL
1st Edition (Revised 2)

Japanese/English

電気製品はまちがった使い方をすると、火災や感電などにより死亡や大けがなど人身事故につながることもあり、危険です。
事故を防ぐために次のことを必ずお守りください。

安全のための注意事項を守る

2(J)ページの注意事項をよくお読みください。

定期点検を実施する

長期間安全に使用していただくために、定期点検を実施することをおすすめします。点検の内容や費用については、ソニーのサービス担当者または営業担当者にご相談ください。

故障したら使用を中止する

ソニーのサービス担当者または営業担当者にご連絡ください。

万一、異常が起きたら

- 異常な音、におい、煙が出たら
- 落下させたら

- ➡
- ① カメラの電源を切る。
 - ② 接続コードを抜く。
 - ③ ソニーのサービス担当者または営業担当者に修理を依頼する。

炎が出たら



- ➡ すぐにカメラの電源を切り、消火する。

警告表示の意味

このオペレーションマニュアルおよび製品では、次のような表示をしています。表示の内容をよく理解してから本文をお読みください。



この表示の注意事項を守らないと、火災や感電などにより死亡や大けがなど人身事故につながる可能性があります。

注意を促す記号



火災



感電



指挟み

行為を禁止する記号



禁止



分解禁止

⚠ 警告	2(J)
概要	3(J)
使用上のご注意	3(J)
各部の名称と働き	4(J)
前面パネル	5(J)
側面パネル	7(J)
下面パネル	8(J)
カメラに取り付ける	10(J)
視度と画面を調整する	11(J)
アイピース部を取り外す	12(J)
VF 筒部を取り外す	13(J)
LCD 画面のインジケータ	14(J)
画像を拡大表示する	15(J)
画面や内部 (LCD 画面や本体のミラー) をクリーニングする	16(J)
仕様	17(J)



下記の注意を守らないと、
火災や感電により死亡や大けがにつながることがあります。



分解禁止

分解しない、改造しない

分解したり、改造したりすると、感電の原因となります。
ビューファインダー内部の調整や点検を行う必要がある場合は、必ずソニーのサービス担当者にご依頼ください。



禁止

内部に水や異物を入れない

水や異物が入ると火災の原因となります。
万一、水や異物が入ったときは、すぐにカメラの電源を切り、接続コードを抜いて、ソニーのサービス担当者または営業担当者にご相談ください。



禁止

油煙、湯気、湿気、ほこりの多い場所では設置・使用しない

上記のような場所で設置・使用すると、火災や感電の原因となります。



禁止

ビューファインダーの接眼レンズを太陽に向けて放置しない

太陽光が接眼レンズを通してビューファインダー内部に焦点を結び、火災の原因となることがあります。



指挟み

VF 筒部を回転するときには手や指を挟まない

VF 筒部を回転するとき、本体とVF 筒部の間に手や指を挟み、けがの原因となることがあります。

エレクトロニックビューファインダーHDVF-C30Wは、ハイビジョンカラーカメラ用の2.7型カラービューファインダーです。
本機には以下のような特長があります。

マルチスキャン

カメラからの制御信号により、60iの他に24PsFや50iなどの各種フォーマットに対応します。

マーカー表示

カメラ側でセンターマーカーやセーフティゾーンマーカーなどの表示がONに設定されている場合、本機のスイッチでマーカー表示をON/OFFできます。

高解像度

高精細LCDの採用により、水平解像度500TV本以上の高解像度を実現しています。

安定した画像

LCD画面では、画面の明るさが変化してもひずみに影響しないため安定した画像が得られます。

高性能ルーペ

2群3枚構成レンズを使用しているため、ひずみの少ない画像が得られると同時に、広範囲の視度調整が可能です。

着脱可能なアイピース部

アイピース部を取り外して、目を離れた撮影を行うことができます。

着脱可能なVF筒部

バヨネットマウント構造のVF筒部をワンタッチで取り外し、LCD画面を直接見ることができます。

画像拡大機能

画像の縦横を2倍に拡大して、フォーカスを容易に調整することができます。

グレースケール表示

画面左右に10ステップのグレースケールを表示できます。このグレースケールを基準にして微細なアイリス調整を行うことができます。

B & W表示

スイッチ操作により、カラー画像を白黒画像に切り換えることができます。

プリセット調整値への切り換え

あらかじめ調整しておいた明るさ、コントラスト、ピーキングの設定を、前面のスイッチ操作により切り換えることができます。

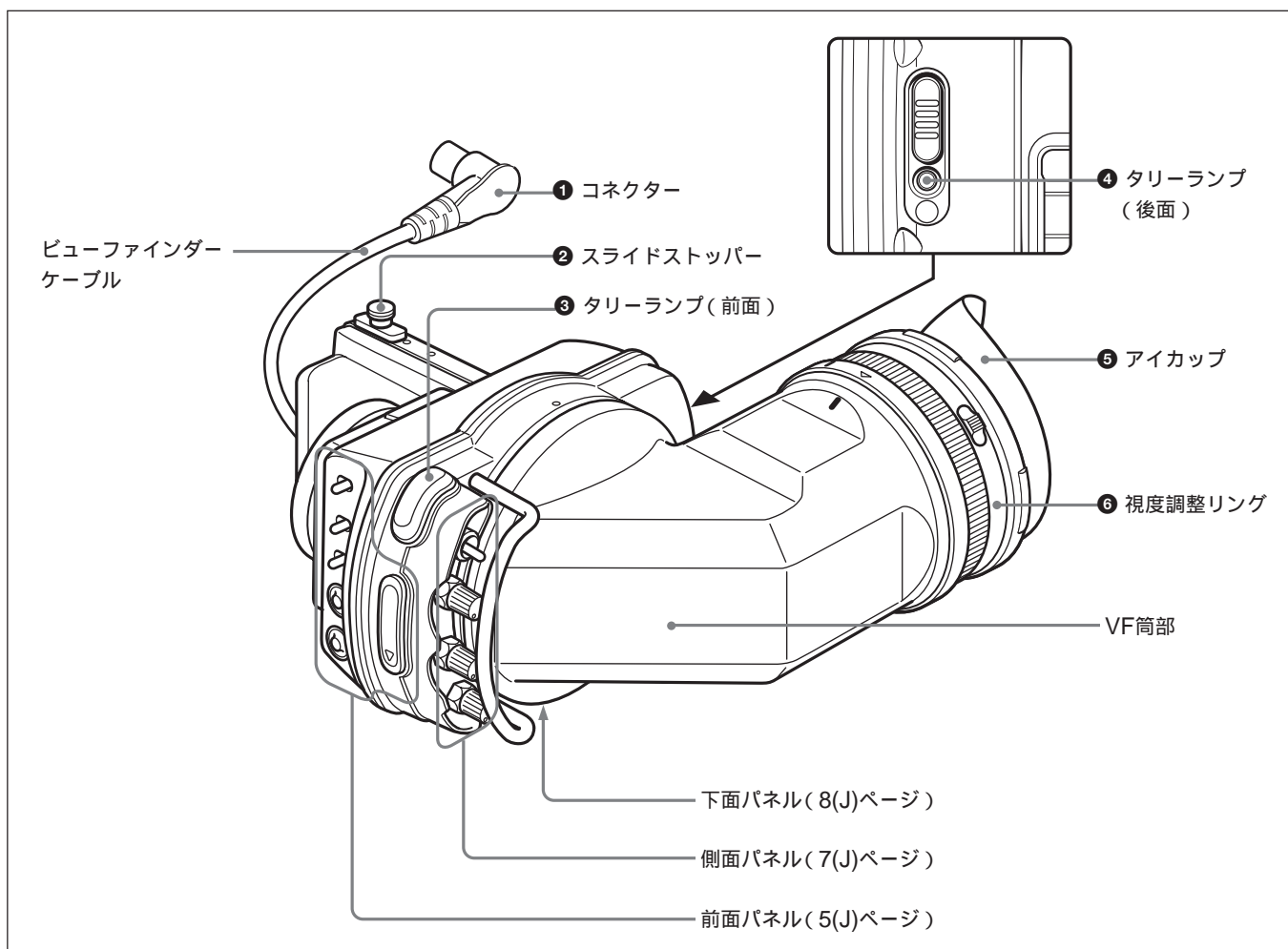
その他

別売りの防曇フィルター(サービスパーツ番号:1-547-341-12)を取り付けると、呼気や水蒸気によるくもりを防ぐことができます。

使用上のご注意

- ・本機の液晶パネルは非常に精密な技術で作られております。まれに黒い画素が現れたり、常時点灯(赤、青、緑など)する画素が存在することがありますが、故障ではありません(有効画素99.99%以上)。
また、高温の環境で長時間通電していると、小さな輝点が見えることがあります。この症状は電源を切って、半日程度常温で放置すると元に戻ります。
これらの現象はカメラの映像出力には影響しません。
- ・低温でのご使用時には、電源投入直後、動解像度が低下いたします。
- ・画面の表面からほこりを取り除くときは、ブローアをお使いください。
- ・画面をクリーニングするときは、シンナーなどの溶剤はっさい使用しないでください。

各部の名称と働き



① コネクター

カメラのVF端子に接続します。

② スライドストッパー

本機をカメラに取り付けて左右にスライドさせると、本機がカメラから外れるのを防ぎます。

③ タリーランプ(前面)

カメラにタリー信号が入力されると点灯します。前面パネルのTALLYスイッチ(5(J)ページ)で明るさを調整できます。使わないときは、TALLYスイッチをOFFにしておきます。

④ タリーランプ(後面)

カメラにタリー信号が入力されると点灯します。使わないときは、カバーを閉めて隠すことができます。

⑤ アイカップ

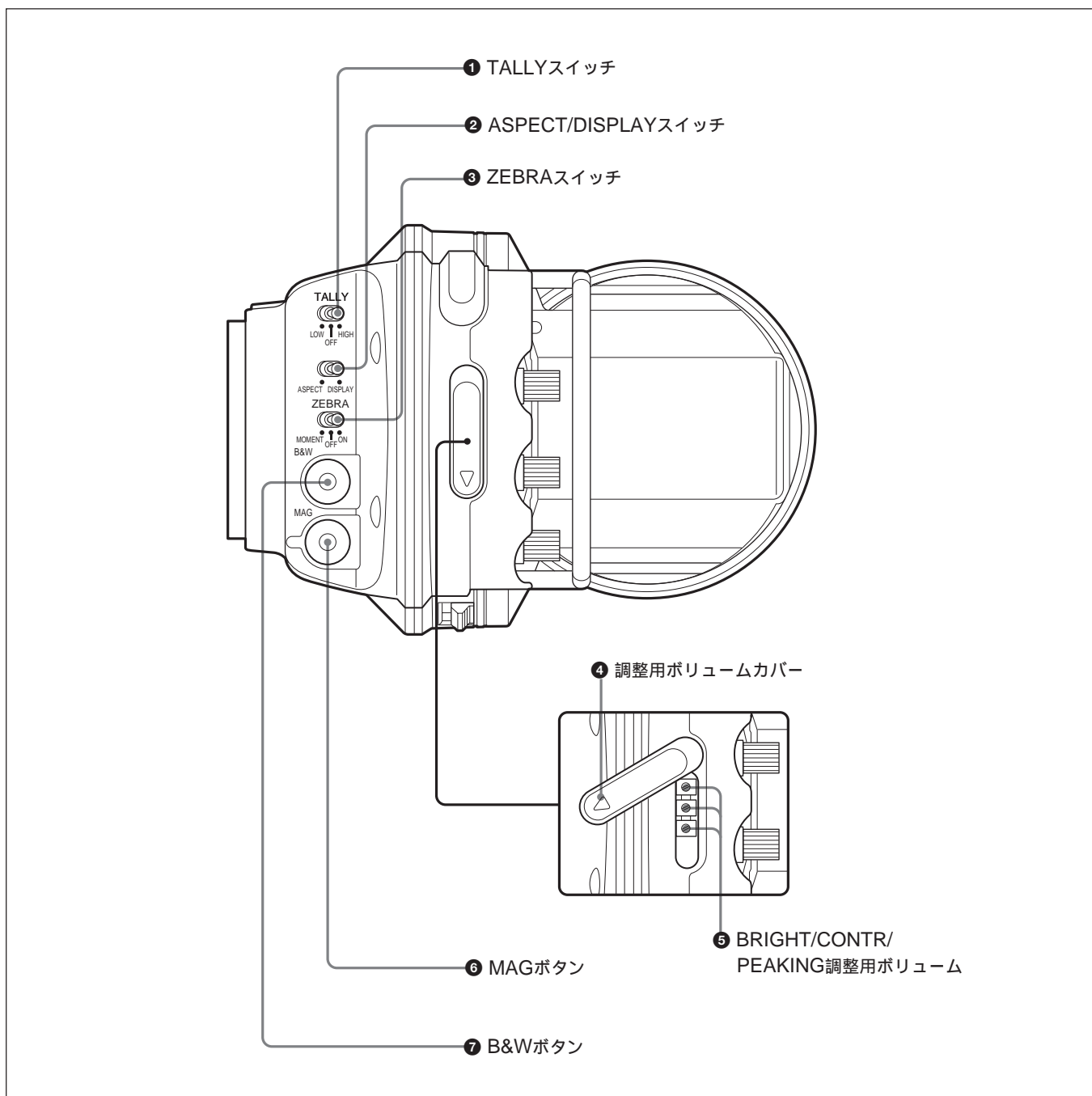
撮影時に外光を遮断します。経時変化により、ひび割れが生じる場合がありますので、必要に応じて交換してください。

ソニー部品番号: 3-776-341-01

⑥ 視度調整リング

画像が最もはっきり見えるように、このリングを回して視度を調整します。

前面パネル



① TALLY (タリー)スイッチ

本機のタリーランプ(4(J)ページ)をコントロールします。

HIGH : タリーランプが明るくなる。

OFF : タリーランプが点灯しない。

LOW : タリーランプが暗くなる。

② ASPECT/DISPLAY (アスペクト/ディスプレイ)スイッチ

マーカ表示のON/OFFおよび画像の表示比率を切り換えます。

ASPECT : ASPECT側に押すたびにマスク表示のON/OFFが切り換わります。

DISPLAY : DISPLAY側に押すたびにカメラ側でマーカ表示の設定がONになっているときは、このスイッチに切り換えるとマーカ表示のON/OFFが切り換わります。

③ ZEBRA (ゼブラパターン)スイッチ

ゼブラパターンの表示をコントロールします。

ON : ゼブラパターンが表示される。

OFF : ゼブラパターンが消える。

MOMENT : ゼブラパターンが約5秒間表示されて消える。

④ 調整用ボリュームカバー

調整用ボリュームを雨滴や異物などから保護します。経時変化により、ひび割れが生じる場合がありますので、必要に応じて交換してください。

ソニー番号 : 3-776-614-01

ご注意

調整用ボリュームを操作した後はボリューム保護のため、カバーを必ず閉めてください。

⑤ BRIGHT/CONTR/PEAKING調整用ボリューム

+ (プラス)ドライバーで3つの調整用ボリュームを回し、明るさ、コントラスト、ピーキングを調整します。

BRIGHTとCONTR調整用ボリュームは、側面パネルのSEL1/SEL2切り換えスイッチがSEL2側に設定されているときのみ有効です。

PEAKING調整用ボリュームは、下面パネル設定スイッチのスイッチ3(8(J)ページ)の設定に応じて、有効/無効の状態が以下のように異なります。

スイッチ3がOFF(出荷時設定)のとき : SEL1/SEL2切り換えスイッチがSEL2側に設定されているときのみ有効です。

スイッチ3がONのとき : 前面パネルのMAGボタンを使用して画像を拡大表示しているときのみ有効です。

調整用ボリュームによる調整の結果は、本機の電源を切っても保持され、次回電源を入れてSEL1/SEL2切り換えスイッチをSEL2側に設定すると呼び出されます。

明るさ、コントラスト、ピーキングについては、「側面パネル」(7(J)ページ)をご覧ください。

⑥ MAG (画像拡大) ボタン

押すたびに、通常表示と拡大表示が切り換わります。

拡大表示では、画面の左上、右上、左下、右下、中央のいずれかの部分が、縦横2倍に拡大して表示されます。約1.5秒以上押し続けると、拡大部分設定モードに拡大表示する部分を選択することができます。

画像拡大表示の操作について詳しくは、「画像を拡大表示する」(15(J)ページ)をご覧ください。

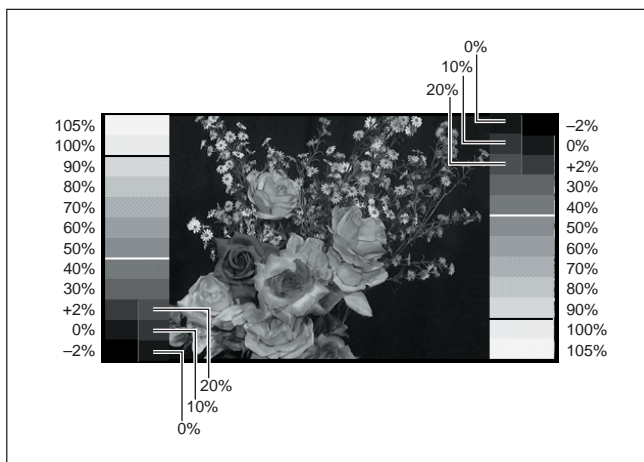
⑦ B&W (白黒表示) ボタン

このボタンの働きは、設定スイッチ(下面パネル)のスイッチ2の設定に応じて異なります。

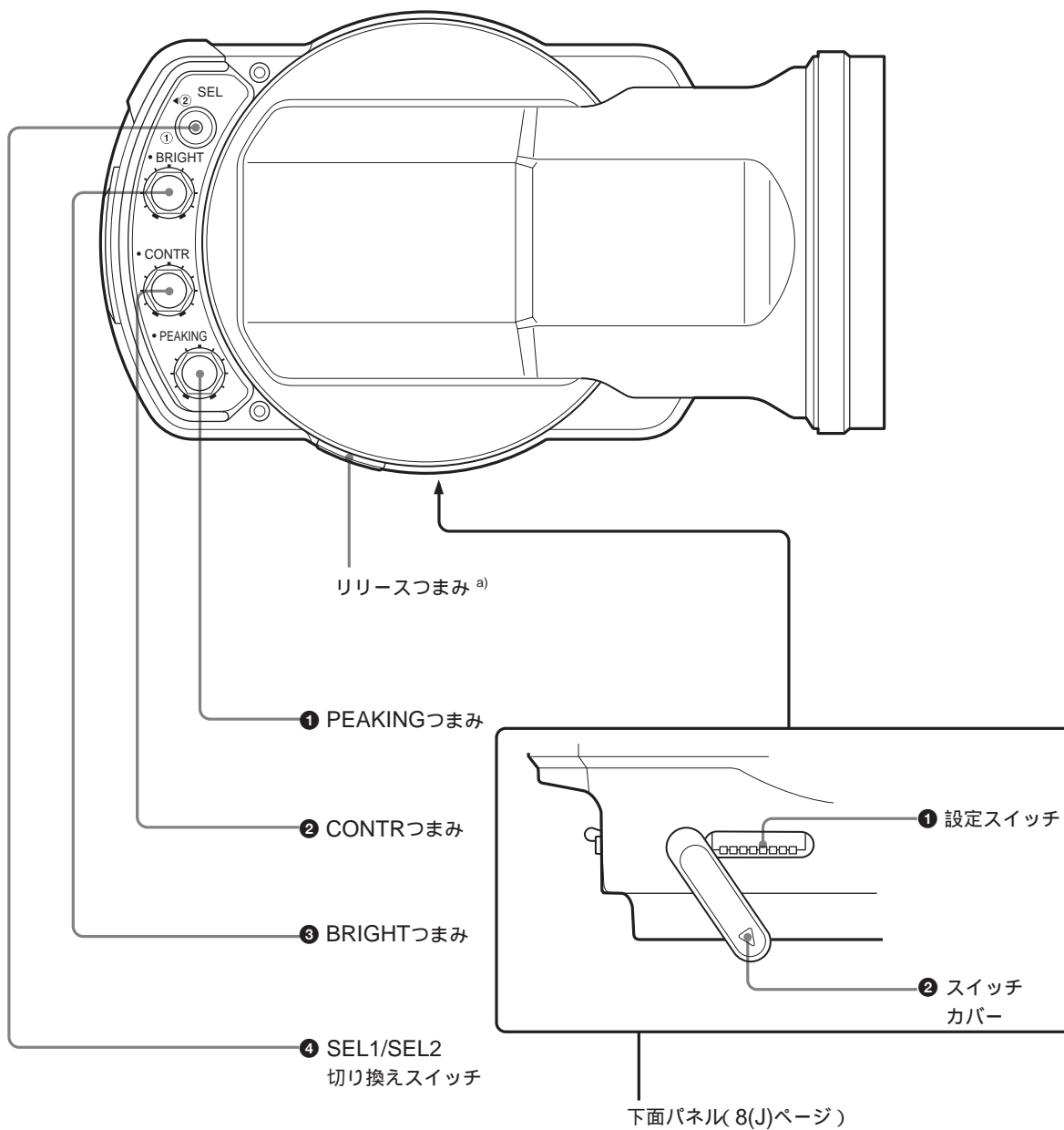
スイッチ2がON(グレースケール表示機能優先)のとき : 押すとカラー画像が左右両端にグレースケールのある白黒表示に切り換わります。もう1度押すと、カラー表示に戻ります。約2秒以上押し続けると、グレースケールのない白黒表示になります。

スイッチ2がOFF(出荷時設定: B&W表示機能優先)のとき : 押すとカラー画像が白黒表示に切り換わります。もう1度押すと、カラー表示に戻ります。約2秒以上押し続けると、左右両端にグレースケールのある白黒表示になります。

グレースケールは、カメラのアイリスや本機の明るさを調整するときに利用できます。



側面パネル



a) VF筒部を本体より取り外してLCD画面を見ることが出来ます。
詳しくは、「VF筒部を取り外す」(13(J)ページ)を参照してください。

① PEAKING (ピーキング調整)つまみ

時計方向に回すと画像の輪郭が強調され、レンズのフォーカス調整が容易になります。カメラの出力信号には影響しません。

下面パネル設定スイッチのスイッチ3の設定に応じて、このつまみの有効/無効の状態が以下のように異なります。

スイッチ3がOFF(出荷時設定)のとき: SEL1/SEL2切り換えスイッチ④のSEL1側に設定されているときのみ有効です。

スイッチ3がONのとき: 画像を拡大表示していないときのみ有効です。

② CONTR (コントラスト調整)つまみ

画像のコントラストを調整します。カメラの出力信号には影響しません。

SEL1/SEL2切り換えスイッチ④がSEL1側に設定されているときのみ有効です。

③ BRIGHT (明るさ調整)つまみ

画像の明るさを調整します。カメラの出力信号には影響しません。

SEL1/SEL2切り換えスイッチ④がSEL1側に設定されているときのみ有効です。

④ SEL1/SEL2切り換えスイッチ

このスイッチの設定に応じて、側面パネルのBRIGHTつまみ・CONTRつまみ・PEAKINGつまみと前面パネルのBRIGHT/CONTR/PEAKING調整用ボリュームのいずれかが有効になります。

SEL1 (出荷時設定): 側面パネルのつまみが有効。

SEL2: 前面パネルの調整ボリュームが有効。

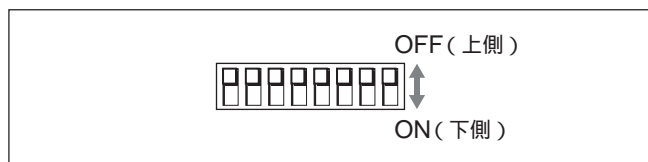
ただし、下面パネル設定スイッチのスイッチ3がONの場合は、PEAKINGつまみとPEAKING調整用ボリュームは、SEL1/SEL2切り換えスイッチではなく、前面パネルのMAGボタンの設定に応じて切り換わります。

詳しくは、「①PEAKING(ピーキング調整)つまみ」および「⑤BRIGHT/CONTR/PEAKING調整用ボリューム」(6(J)ページ)をご覧ください。

下面パネル

① 設定スイッチ

8個のスイッチ(左から1~8)をOFF(上側)、ON(下側)することにより、以下のように設定を切り換えます。(下線は出荷時設定です。)



スイッチ1

LCD画面上部、下部のインジケータをすべて有効にするか、BATTインジケータのみ有効にするかを切り換えます。

OFF: すべてのインジケータが有効。

ON: BATTインジケータのみ有効。

スイッチ2

前面パネルのB&Wボタンの働きを切り換えます。

OFF: B&W表示機能優先。

ON: グレースケール表示機能優先。

詳しくは、「B&W(白黒表示)ボタン」(6(J)ページ)をご覧ください。

スイッチ3

前面パネルのPEAKING調整用ボリュームおよび側面パネルのPEAKINGつまみを、前面パネルのMAGボタンと側面パネルのSEL1/SEL2切り換えスイッチのいずれかに連動させるかを設定します。

OFF: SEL1/SEL2切り換えスイッチに連動させる。

ON: MAGボタンに連動させる。

画像拡大表示時と通常表示時でピーキングの設定を使い分けることができます。

スイッチ3の設定とPEAKINGつまみおよびPEAKING調整用ボリュームの有効/無効状態の切り換わりは、次表のようになります。

PEAKING	スイッチ3 OFF		スイッチ3 ON	
	SEL1/SEL2スイッチ		MAGボタン	
	SEL1側	SEL2側	ON (拡大表示)	OFF (通常表示)
つまみ		x	x	
調整用ボリューム	x			x

(:有効、x :無効)

スイッチ4

画像拡大表示部分の選択を左上、右上、左下、右下、中央の中から選択可能にするか、または中央固定にするかを切り換えます。

OFF : 5ヶ所から選択可能。

ON : 中央に固定。

この場合、MAGボタンを押してから約5秒後に自動的に通常表示に戻ります。

スイッチ5

サービス時に使用します。通常はOFFにしておきます。

スイッチ6~8

ON、OFFすることにより色温度を調整します。

スイッチ			色温度の状態
6	7	8	
OFF	OFF	OFF	出荷時設定 (約6500K)
ON	OFF	OFF	色温度が約500K 下がる (赤くなる)。
OFF	ON	OFF	色温度が約500K 上がる (青くなる)。
ON	ON	OFF	色温度が約1000K 上がる (青くなる)。
OFF	OFF	ON	色温度が約1500K 上がる (青くなる)。

ご注意

上記のスイッチの設定以外では、色温度は変化しません。色温度調整後は、表示画面の輝度が下がります。

② スイッチカバー

設定スイッチ①を雨滴や異物などから保護します。

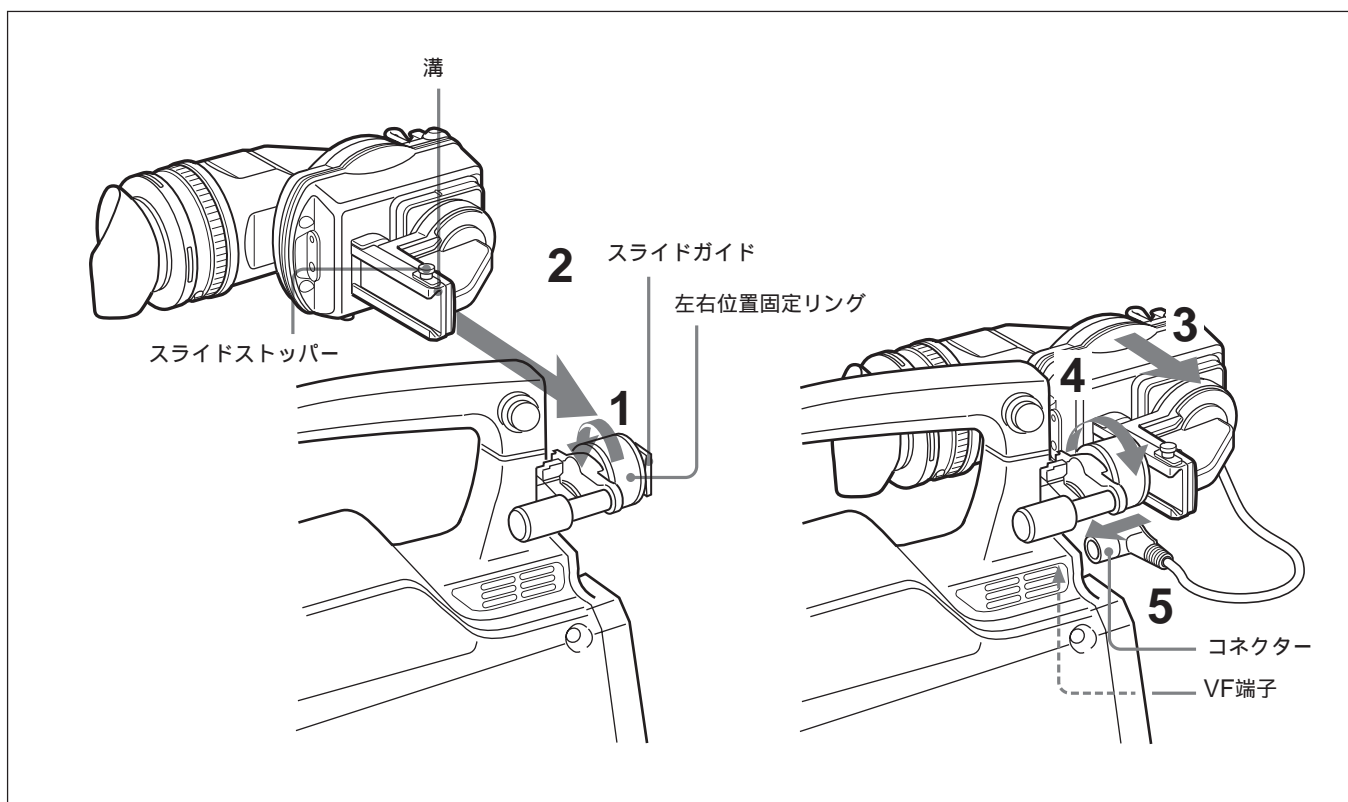
経時変化によりひび割れが生じる場合がありますので、必要に応じて交換してください。

ソニー部品番号 : 3-776-614-01

ご注意

設定スイッチ操作後は、スイッチ保護のためカバーを必ず閉めてください。

カメラに取り付ける



- 1 カメラの左右位置固定リングをゆるめる。
- 2 本機裏側の溝をカメラ前面のスライドガイドにはめる。
- 3 本機を矢印の方向にスライドさせる。
- 4 本機を左右にスライドして取り付け位置を決め、カメラの左右位置固定リングを締める。
- 5 コネクターをカメラのVF端子に差し込む。

ご注意

カメラのVF端子にコネクターがしっかり差し込まれていることを必ず確認してください。

取り外すときは

取り付け操作の手順を逆に行います。本機をカメラから抜き取る時は、スライドストッパーを引き上げてください。

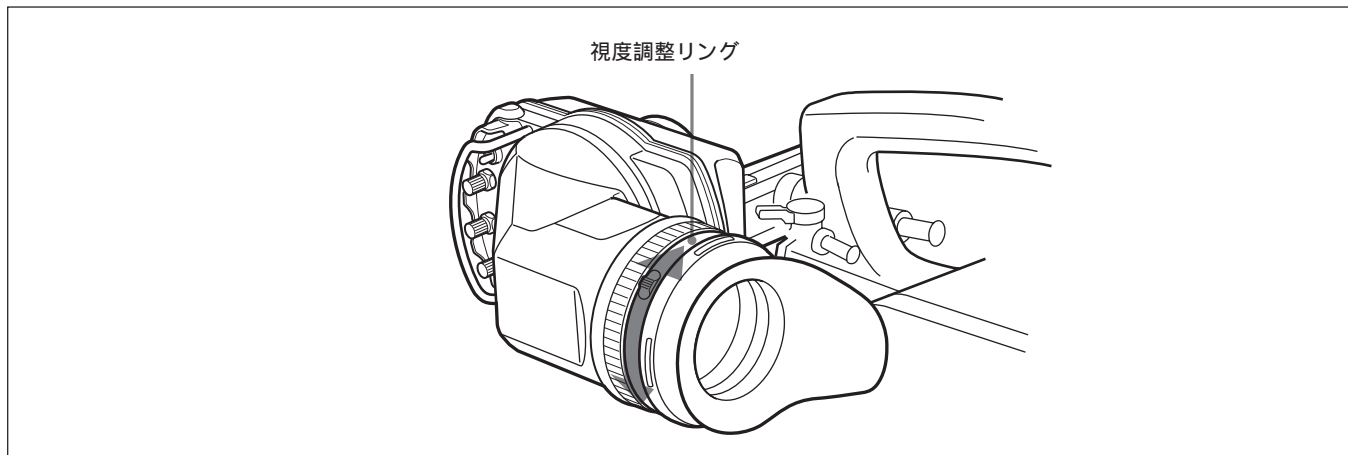
キャリングケースに収納するときのご注意

本機をカメラに取り付けた状態でキャリングケースに収納する場合は、本機とカメラが無理なくケースに収まるようにしてください。本機やカメラに無理な力が加わると故障や破損の原因になります。

視度と画面を調整する

視度を調整するには

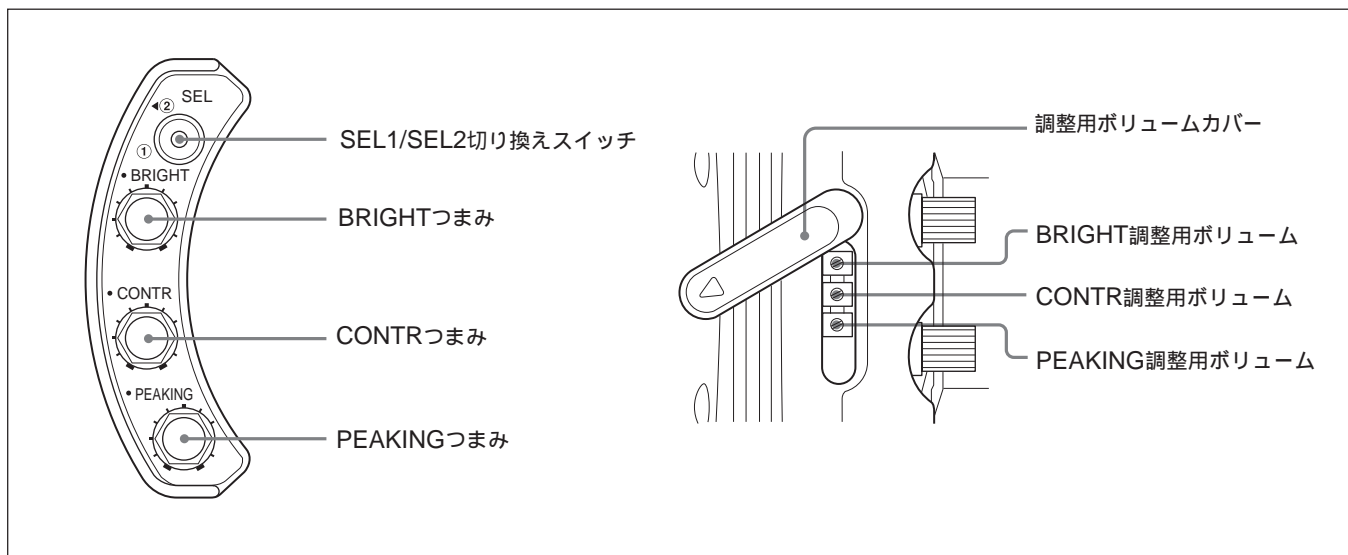
視度調整リングを回して、映像が最もはっきり見えるように調整します。



画面を調整するには

下図のつまみ、スイッチまたは調整ボリュームを使って、映像の輪郭を強調したり、画面の明るさやコントラストを調整します。

詳しくは各部の名称と働きの「側面パネル(7(J)ページ)」および「前面パネル(5(J)ページ)」をご覧ください。

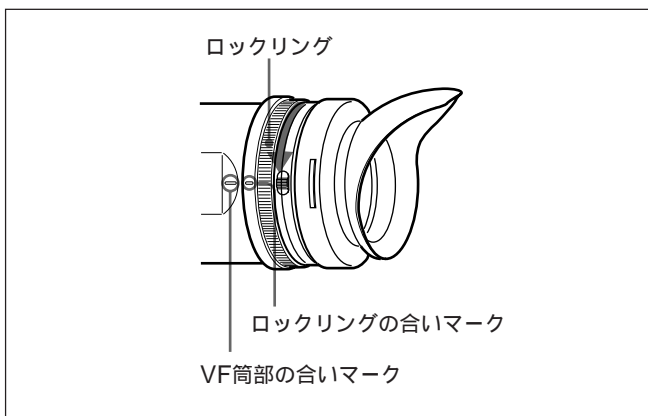


アイピース部を取り外す

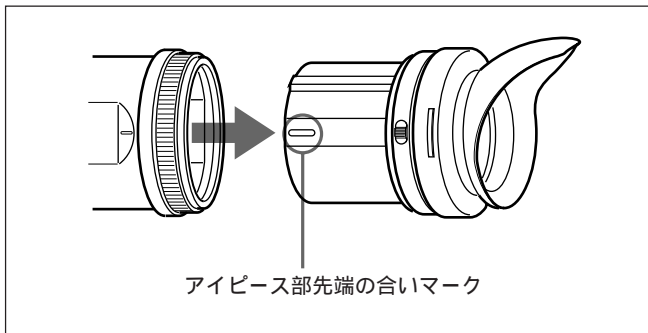
本機から目を離して撮影するような場合は、アイピース部を外すと、画面全体が見やすくなります。画面やミラーをクリーニングするときや、別売りの防曇フィルターを取り付けるときも、アイピース部を取り外します。

クリーニングおよび防曇フィルターの取り付けについて詳しくは、「画面や内部(LCD画面や本体のミラー)をクリーニングする」(16(J)ページ)をご覧ください。

- 1 ロックリングを反時計方向いっぱい回して、ロックリングの合いマークとVF筒部の合いマーク(いずれも赤い線)を合わせる。

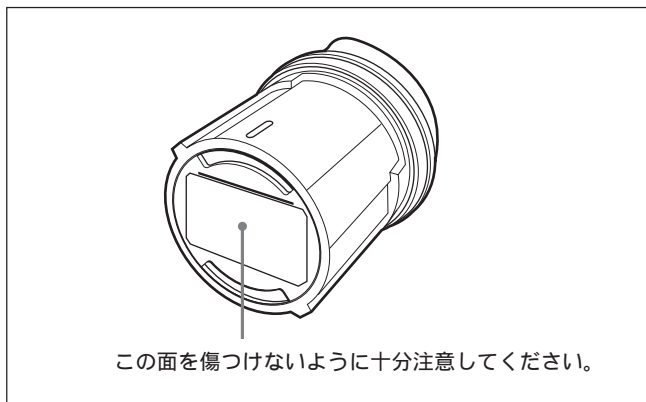


- 2 アイピース部を抜き取る。



ご注意

アイピース部のLCD面側を傷つけないようにしてください。



再び取り付けるには

- 1 ロックリングの合いマークと、VF筒部の合いマークを合わせる。
- 2 アイピース部先端の合いマーク(左記手順2を参照)をロックリングの合いマークに合わせて、アイピース部をVF筒部に差し込む。
- 3 ロックリングを時計方向いっぱい回し、ロックリングの「LOCK」表示の上の矢印を、VF筒部の合いマークに合わせる。

ご注意

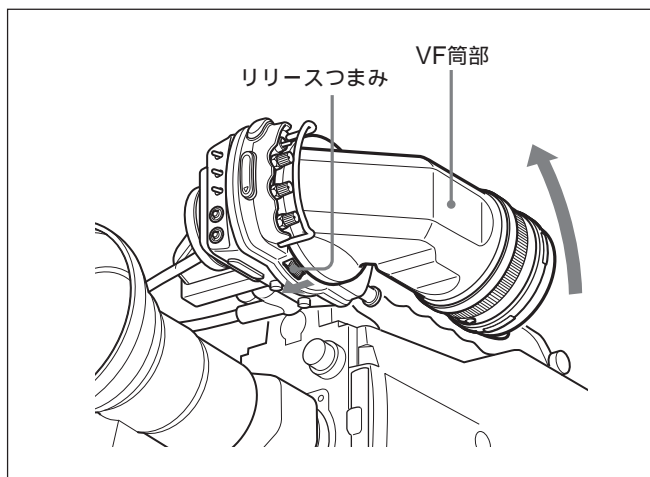
付属の(組み込まれている)接眼レンズおよび別売りの老視用接眼レンズユニット(部品番号:1-758-940-11)以外のレンズは使用しないでください。他のレンズを使用すると、太陽光などを集光してLCDを焼損する恐れがあります。

VF筒部を取り外す

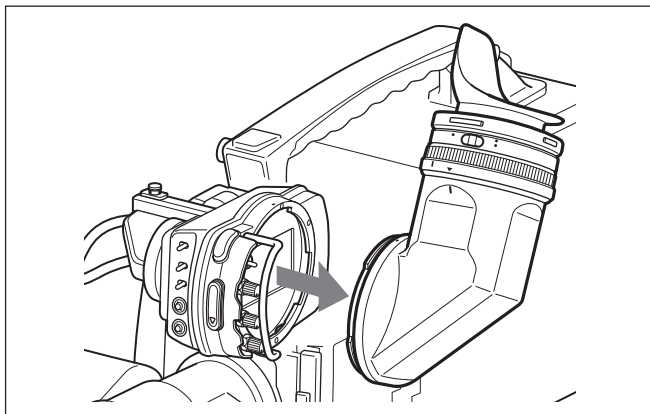
VF筒部を取り外すと、LCD画面を直接見ることができます。LCD画面や本体内部のミラーをクリーニングするときもVF筒部を取り外します。

LCD画面や本体内部のミラーをクリーニングする場合は、16(J)ページを参照してください。

- 1 リリースつまみを押しながらVF筒部を反時計方向に回す。

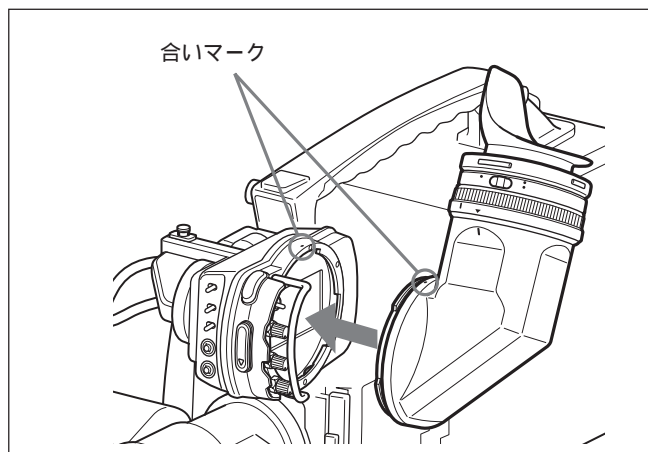


- 2 VF筒部を取り外す。

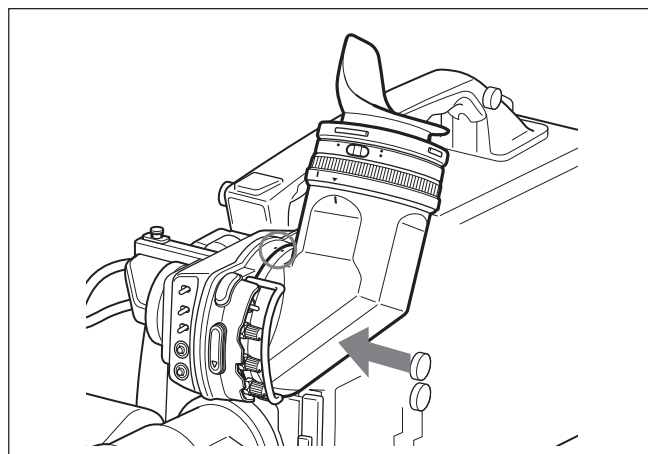


VF筒部を取り付けるには

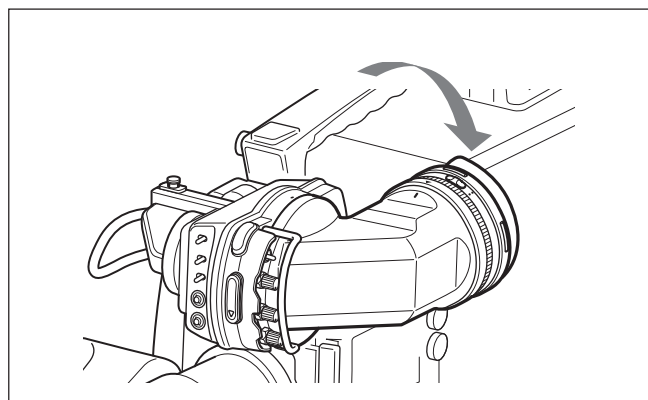
- 1 本体の合いマークとVF筒部の合いマークを合わせる。



- 2 VF筒部の合いマークを本体の合いマークに合わせてながら、VF筒部を本体へ差しこむ。

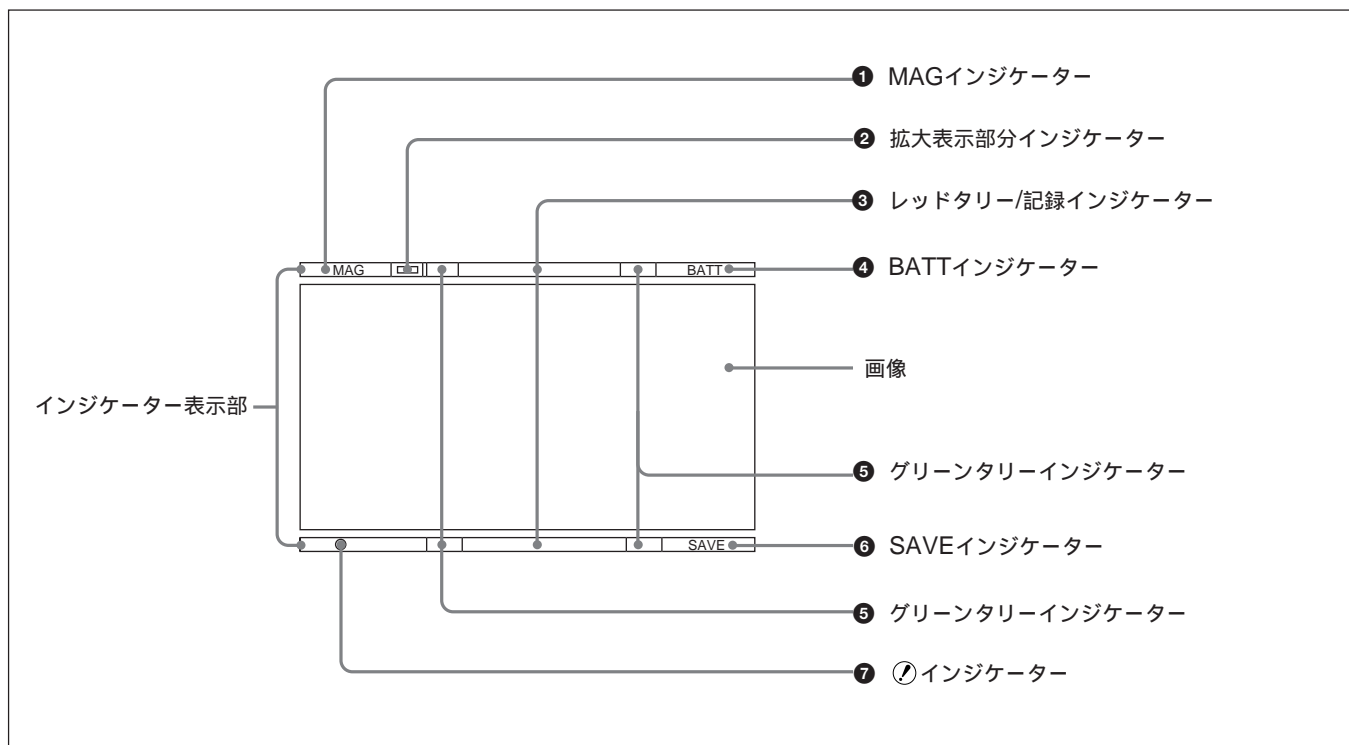


- 3 リリースつまみがカチッと音を立てるまでVF筒部を時計方向に回す。



LCD画面のインジケータ

LCD画面の上部と下部には、カメラの状態や調整結果を示すインジケータが表示されます。



① MAG(拡大表示)インジケータ

前面パネルのMAGボタン(6(J)ページ)を押して画像を拡大表示したときに点灯します。

② 拡大表示部分インジケータ

画面の左上(■)、右上(■)、右下(■)、左下(■)、中央(■)のうちの、どの部分が拡大表示されているかを示します。

③ レッドタリ/記録インジケータ

状況によって赤く点灯または点滅します。

点灯: 記録中、またはカメラコントロールユニットからレッドタリ信号を受信。

点滅: カメラに取り付けたVTRがサーボロックしていない。

詳しくは、ご使用のカメラの説明書をご覧ください。

④ BATT(バッテリー)インジケータ

点灯または点滅してバッテリーの状態を示します。

点灯: バッテリー消耗。

点滅: バッテリーの電圧低下。

カメラの動作中断を防ぐため、このインジケータが点滅を開始したらすみやかにバッテリーを交換してください。

このインジケータが点滅開始する電圧をカメラ側で設定することができます。詳しくは、ご使用のカメラの説明書をご覧ください。

⑤ グリーントリインジケータ

カメラコントロールユニットからグリーントリ信号を受信すると緑色に点灯します。

⑥ SAVE(VTRセーブ)インジケータ

カメラに取り付けたVTRが節電状態になっているとき点灯します。

⑦ (アラーム)インジケータ

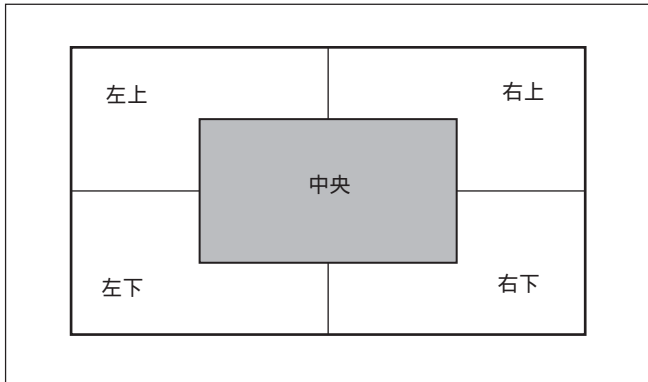
カメラがある特定の状態になったとき点灯します。カメラがどのような状態になったら点灯させるかは、カメラ側で設定します。

詳しくは、ご使用のカメラの説明書をご覧ください。

画像を拡大表示する

画像を縦横2倍に拡大表示してフォーカス調整を容易にすることができます。

画像を拡大表示するには前面パネルのMAGボタン(6(J)ページ)を押します。押すたびに通常表示と拡大表示が切り換わります。拡大表示する部分は、画面の左上、右上、右下、左下、中央(出荷時設定)のいずれかを選択することができます。



本機に電源を投入した最初にMAGボタンを押したときは、中央が自動選択されます。カメラの出力信号には影響しません。

拡大表示部分を選択するには、以下のように操作します。

1 MAGボタンを約1.5秒以上押し続ける。

拡大表示部分選択モードに入り、画面上部にMAGインジケータと拡大表示部分インジケータが表示されます(14(J)ページ)。

同時にLCD画面の表示が拡大表示に切り換わります。

2 MAGボタンを押したままにして、拡大表示部分インジケータが希望の位置を示したらボタンを離す。

ボタンを押し続けている間は、約1秒ごとに拡大表示部の選択が左上、右上、右下、左下、中央の順に切り換わります。同時に、LCD画面の拡大表示も切り換わります。

通常表示に戻すにはMAGボタンを押します。

画面上部のMAGインジケータと拡大表示部分インジケータが消え、LCD画面が通常表示に戻ります。

拡大表示部分を中央に固定するには設定スイッチのスイッチ4(9(J)ページ)をON(下側)に設定します。拡大表示部分の選択が中央に固定され、フォーカスの調整が容易になります。

MAGボタンを押して拡大表示に切り換えた後、約5秒経過すると自動的に通常表示に戻ります。もっと早く通常表示に戻したい場合はMAGボタンを押します。

拡大表示に切り換えたときにMAGボタンを押したままにしていると、拡大表示が保持されます。

画面や内部(LCD画面や本体のミラー)をクリーニングする

本機の画面や内部(LCD画面や本体のミラー)をクリーニングするときは、本機をカメラから取り外し、内部の部品を傷つけないように十分注意して行ってください。

本機をカメラから取り外す方法については、「カメラに取り付ける」(10(J)ページ)の手順を参考にしてください。

VF筒部を取り外す方法については、「VF筒部を取り外す」(13(J)ページ)の手順を参考にしてください。

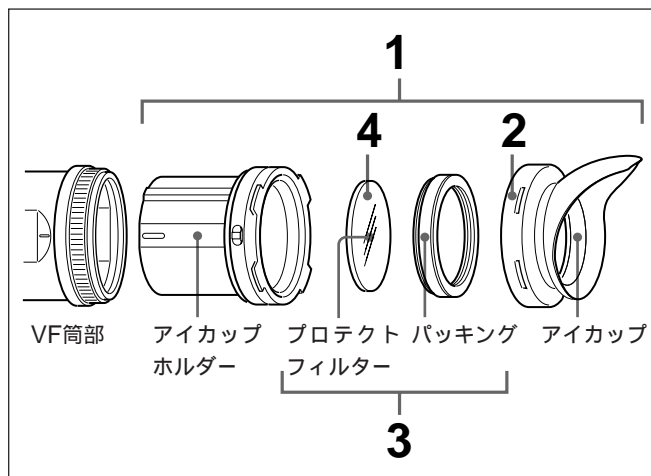
画面やミラーの表面からほこりを取り除くときはブローアをお使いください。

レンズやプロテクトフィルターをクリーニングするときは市販のレンズクリーナーをお使いください。

ご注意

- シンナーなどの溶剤は、いっさい使わないでください。
- 防滴とプロテクトフィルターの落下防止のため、アイカップは必ず取り付けてください。
- パッキングへのプロテクトフィルターのはめ込み、およびアイカップの取り付けは防滴性を損なわないように確実に行ってください。

アイピース部を分解するには



1 本機のVF筒部から、アイピース部を取り外す。

取り外しかたについては、「アイピース部を取り外す」(12(J)ページ)をご覧ください。

2 アイカップホルダーからアイカップを外す。

3 アイカップホルダー内から、プロテクトフィルターをパッキングごと外す。

4 パッキングからプロテクトフィルターを外す。

防曇フィルターについて

撮影場所の温度条件によっては、呼気や水蒸気によってプロテクトフィルターがくもり、画面が見にくくなることがあります。プロテクトフィルターの代わりに、別売りの防曇フィルター(サービスパーツ番号: 1-547-341-12)を使用すると、くもりが発生しにくくなります。

防曇フィルターを取り付けるにはプロテクトフィルターをパッキングごと外し、代わりに防曇フィルターをはめ込みます。

ご注意

防曇フィルターをクリーニングする際は、防曇効果を損なわないように、柔らかい布でからぶきしてください。

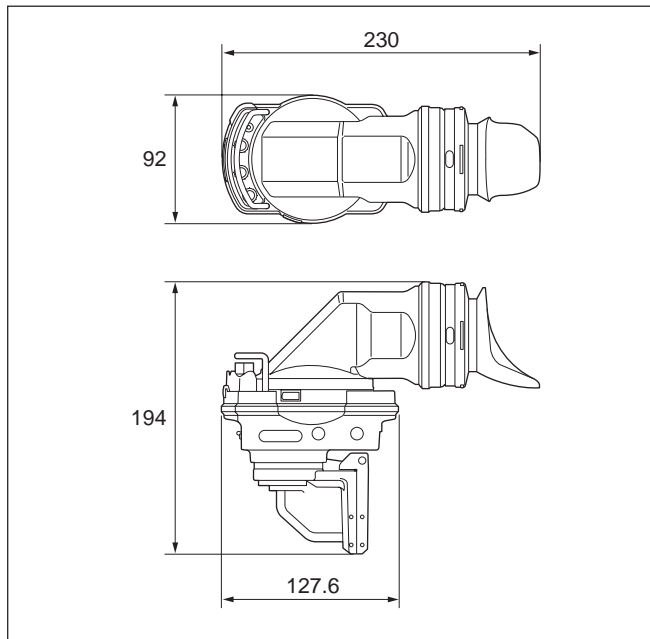
特殊環境で使用後のアフターケア

海辺やほこりの多い場所、温泉地などで使用した後は、以下のようなクリーニングや確認を行ってください。

- セットの中に入っている砂やほこりをエアブラシ等で慎重に取り除く。
- 海水中の塩分や温泉中の硫黄分が外装の非塗装面に付着した場合は、アルコール等で速やかにクリーニングする。(塩分や硫黄分が付着したままにしておくと、その部分が白く腐食することがあります。)
- コネクターの接続面をクリーニングする。
- 上記のクリーニングを行った後に、一般動作チェックを行い、正常に動作することを確認する。

一般

電源	DC10.5 ~ 17.0V (カメラから供給)
消費電力	5.2W
使用温度	0°C ~ 45°C
保存温度	- 20°C ~ 60°C
質量	850g
外形寸法 (単位: mm)	



L C D

2.7 型、カラー、TFT 液晶

画像表示部 59.04 × 33.21mm (水平 / 垂直、アスペクト比 16:9)

インジケータ表示部 59.04 × 1.8mm (水平 / 垂直、上部および下部)

性能

輝度	300cd/m ²
解像度	500 本以上

対応フォーマット

有効走査線数 / フォーマット / 水平走査線周波数 / 垂直走査線周波数

1080 / 23.98PsF / 26.97kHz / 47.95Hz

1080 / 24PsF / 27kHz / 48Hz

1080 / 25PsF / 28.13kHz / 50Hz

1080 / 29.97PsF / 33.72kHz / 59.94Hz

1080 / 30PsF / 33.75kHz / 60Hz

1080 / 50i / 28.13kHz / 50Hz

1080 / 59.94i / 33.72kHz / 59.94Hz

1080 / 60i / 33.75kHz / 60Hz

色温度 6500K

インジケータ表示 レッドタリ / グリーンタリ / BATT / () / SAVE / MAG / ()

入力信号

Pb、Pr : 0.7Vp-p、同期なし、75 終端

Y : 1.0Vp-p、同期あり、75 終端

付属品

オペレーションマニュアル(1)

別売り品

VF スライド ASSY (LB) (サービスパーツ番号 : A-8279-413-E)

マイクホルダー

ビューファインダー回転収納機構 BKW-401

老視用接眼レンズユニット (部品番号 : 1-758-940-11)

防曇フィルター (サービスパーツ番号 : 1-547-341-12)

関連製品

HD カラーカメラ HDC-950/930/750A

HD カムコーダー HDW-F900/750¹⁾/750P¹⁾/730¹⁾/700A²⁾

本機の仕様および外観は、改良のため予告なく変更することがありますが、ご了承ください。

1) HDW-750/750P/730 と接続する場合は、カムコーダー側の ROM (AT) のバージョンが Ver.1.50 以上である必要があります。

2) HDW-700A に取り付ける場合は、VF スライド ASSY を交換する必要があります。
交換部品および番号 : VF スライド ASSY (LB) A-8279-413-E

WARNING

To prevent fire or shock hazard, do not expose the unit to rain or moisture.

To avoid electrical shock, do not open the cabinet. Refer servicing to qualified personnel only.

AVERTISSEMENT

Afin d'éviter tout risque d'incendie ou d'électrocution, ne pas exposer cet appareil à la pluie ou à l'humidité.

Afin d'écartier tout risque d'électrocution, garder le coffret fermé. Ne confier l'entretien de l'appareil qu'à un personnel qualifié.

WARNUNG

Um Feuergefahr und die Gefahr eines elektrischen Schlages zu vermeiden, darf das Gerät weder Regen noch Feuchtigkeit ausgesetzt werden.

Um einen elektrischen Schlag zu vermeiden, darf das Gehäuse nicht geöffnet werden. Überlassen Sie Wartungsarbeiten stets nur qualifiziertem Fachpersonal.

For the customers in the USA

This equipment has been tested and found to comply with the limits for a Class B digital device, pursuant to Part 15 of the FCC Rules. These limits are designed to provide reasonable protection against harmful interference in a residential installation. This equipment generates, uses and can radiate radio frequency energy and, if not installed and used in accordance with the instructions, may cause harmful interference to radio communications. However, there is no guarantee that interference will not occur in a particular installation. If this equipment does cause harmful interference to radio or television reception, which can be determined by turning the equipment off and on, the user is encouraged to try to correct the interference by one or more of the following measures:

- Reorient or relocate the receiving antenna.
- Increase the separation between the equipment and receiver.
- Connect the equipment into an outlet on a circuit different from that to which the receiver is connected.
- Consult the dealer or an experienced radio/TV technician for help.

You are cautioned that any changes or modifications not expressly approved in this manual could void your authority to operate this equipment.

The shielded interface cable recommended in this manual must be used with this equipment in order to comply with the limits for a digital device pursuant to Subpart B of Part 15 of FCC Rules.

For the customers in Europe

This product with the CE marking complies with the EMC Directive (89/336/EEC) issued by the Commission of the European Community.

Compliance with this directive implies conformity to the following European standards:

- EN55103-1: Electromagnetic Interference (Emission)
- EN55103-2: Electromagnetic Susceptibility (Immunity)

This product is intended for use in the following

Electromagnetic Environment(s):

E1 (residential), E2 (commercial and light industrial), E3 (urban outdoors) and E4 (controlled EMC environment, ex. TV studio).

Pour les clients européens

Ce produit portant la marque CE est conforme à la Directive sur la compatibilité électromagnétique (EMC) (89/336/CEE) émise par la Commission de la Communauté européenne.

La conformité à cette directive implique la conformité aux normes européennes suivantes:

- EN55103-1: Interférences électromagnétiques (émission)
- EN55103-2: Sensibilité électromagnétique (immunité)

Ce produit est prévu pour être utilisé dans les environnements électromagnétiques suivants:

E1 (résidentiel), E2 (commercial et industrie légère), E3 (urbain extérieur) et E4 (environnement EMC contrôlé, ex. studio de télévision).

Für Kunden in Europa

Dieses Produkt besitzt die CE-Kennzeichnung und erfüllt die EMV-Direktive (89/336/EEC) der EG-Kommission.

Die Erfüllung dieser Direktive bedeutet Konformität für die folgenden Europäischen Normen:

- EN55103-1: Elektromagnetische Interferenz (Emission)
- EN55103-2: Elektromagnetische Empfindlichkeit (Immunität)

Dieses Produkt ist für den Einsatz unter folgenden elektromagnetischen Bedingungen ausgelegt:

E1 (Wohnbereich), E2 (kommerzieller und in beschränktem Maße industrieller Bereich), E3 (Stadtgebiet im Freien) und E4 (kontrollierter EMV-Bereich, z.B. Fernsehstudio).

Table of Contents

Outline	2(E)
Notes	2(E)
Location and Function of Parts	3(E)
Front Panel	4(E)
Side Panel	6(E)
Bottom Panel	7(E)
Attaching the Viewfinder to a Camera	9(E)
Adjusting the Focus and Screen	10(E)
Detaching the Eyepiece	11(E)
Detaching the Viewfinder Barrel	12(E)
LCD Screen Indicators	13(E)
Magnifying the Picture	14(E)
Cleaning the Screen or Interior	15(E)
Specifications	16(E)

Outline

The HDVF-C30W Electronic Viewfinder is a 2.7-type screen viewfinder designed for use with high-definition color video cameras. It has the following features.

Multiscan

In addition to the 60i format, the viewfinder also supports such formats as 24PsF and 50i being controlled by signals received from the camera.

Marker indication

When the camera setting allows the center marker or safety zone marker indication, the viewfinder can set the marker indication on or off.

High resolution

The viewfinder features a high-resolution LCD, for a horizontal resolution of 500 TV lines or more.

Stable picture

Changes in the brightness of the LCD screen do not result in distortion, so that the picture is always stable.

High-performance loupe

The 2-group 3-element lens delivers pictures with low distortion and allows adjustment over a wide range of visibility.

Removable eyepiece

Detaching the eyepiece allows you to shoot while viewing the viewfinder screen from a distance.

Detachable viewfinder barrel

The bayonet-mounted viewfinder barrel can be removed with a single touch for direct viewing of the LCD screen.

Picture magnification

The picture size can be doubled vertically and horizontally to facilitate focus adjustment.

Grayscale display

A 10-step grayscale can be displayed at the left and right of the screen to provide a standard for fine iris adjustments.

B&W display

A color or B&W picture can be selected by a viewfinder switch.

Switching to preset adjustment values

Brightness, contrast, and peaking values can be set in advance and switched to by using switches on the front panel.

Other features

Fitting a fog-proof filter (Service part number: 1-547-341-12, not supplied) over the viewfinder lens prevents breath or vapor condensation on the lens.

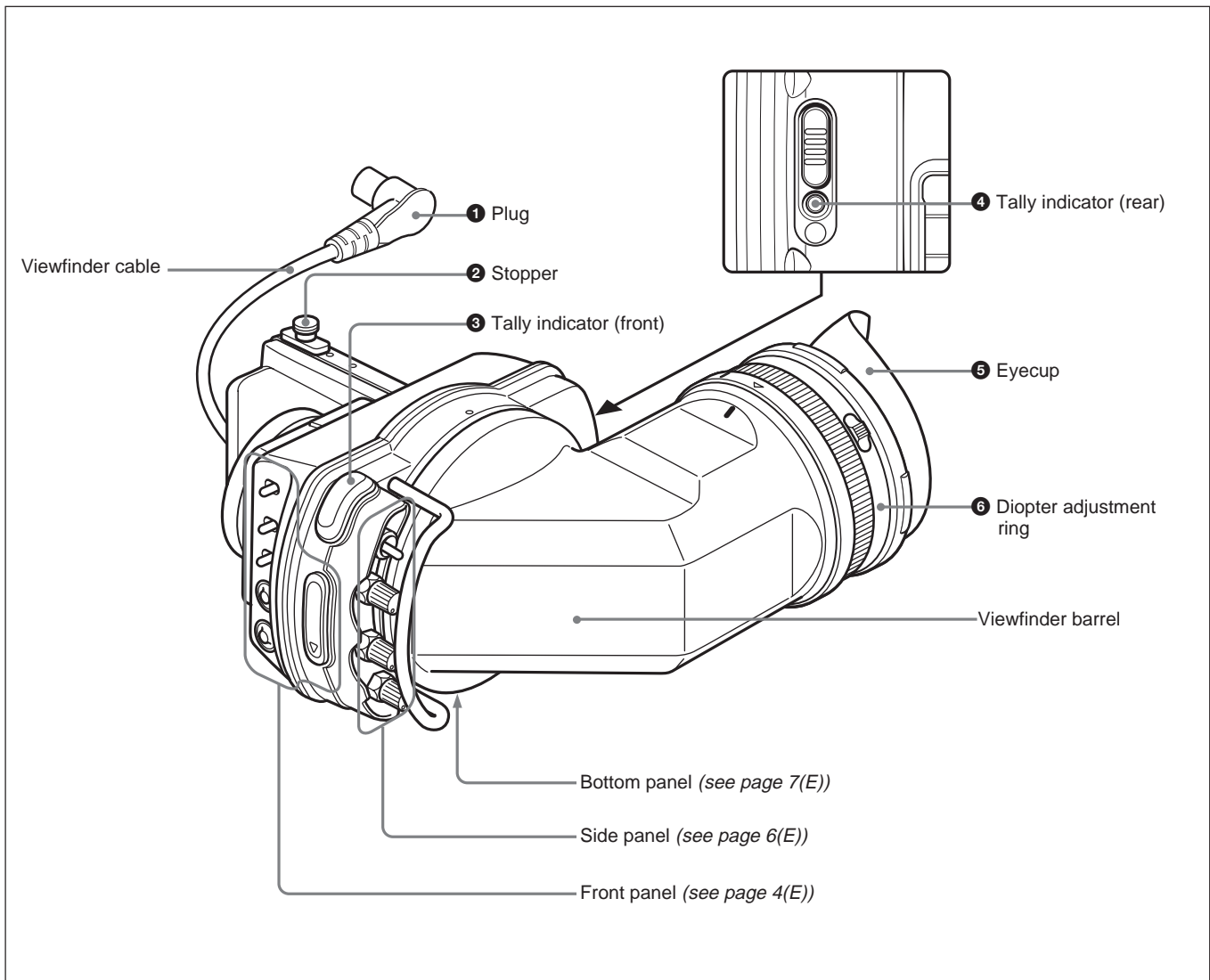
Notes

- The LCD panel of this unit is a product of high-precision technology. In rare cases, there may be one or more dropout pixels or pixels (red, blue, green, etc.) which are always on. This is not a malfunction (99.99% or more effective pixels). In addition, small bright points may be seen if the LCD panel is powered on for extended periods in a high temperature environment. This can be remedied by powering the panel off and leaving it off for about

half a day in a room temperature environment. Neither of these phenomena has any effect on the output of the camera.

- When using the viewfinder at low temperature, dynamic resolution drops just after turning the power on.
- Use a blower to remove dust from the screen.
- Do not use a solvent such as thinner to clean the screen.

Location and Function of Parts



❶ Plug

Connect to the VF connector on the camera.

❷ Stopper

Prevents the viewfinder from coming off the camera when it is slid from side to side.

❸ Tally indicator (front)

Lights up when the camera receives a tally control signal. Set the TALLY switch on the front panel (*see page 4 (E)*) to OFF when not in use. The brightness can also be adjusted with the TALLY switch.

❹ Tally indicator (rear)

Lights up when the camera receives a tally control signal. This indicator can be covered when not in use.

❺ Eyecup

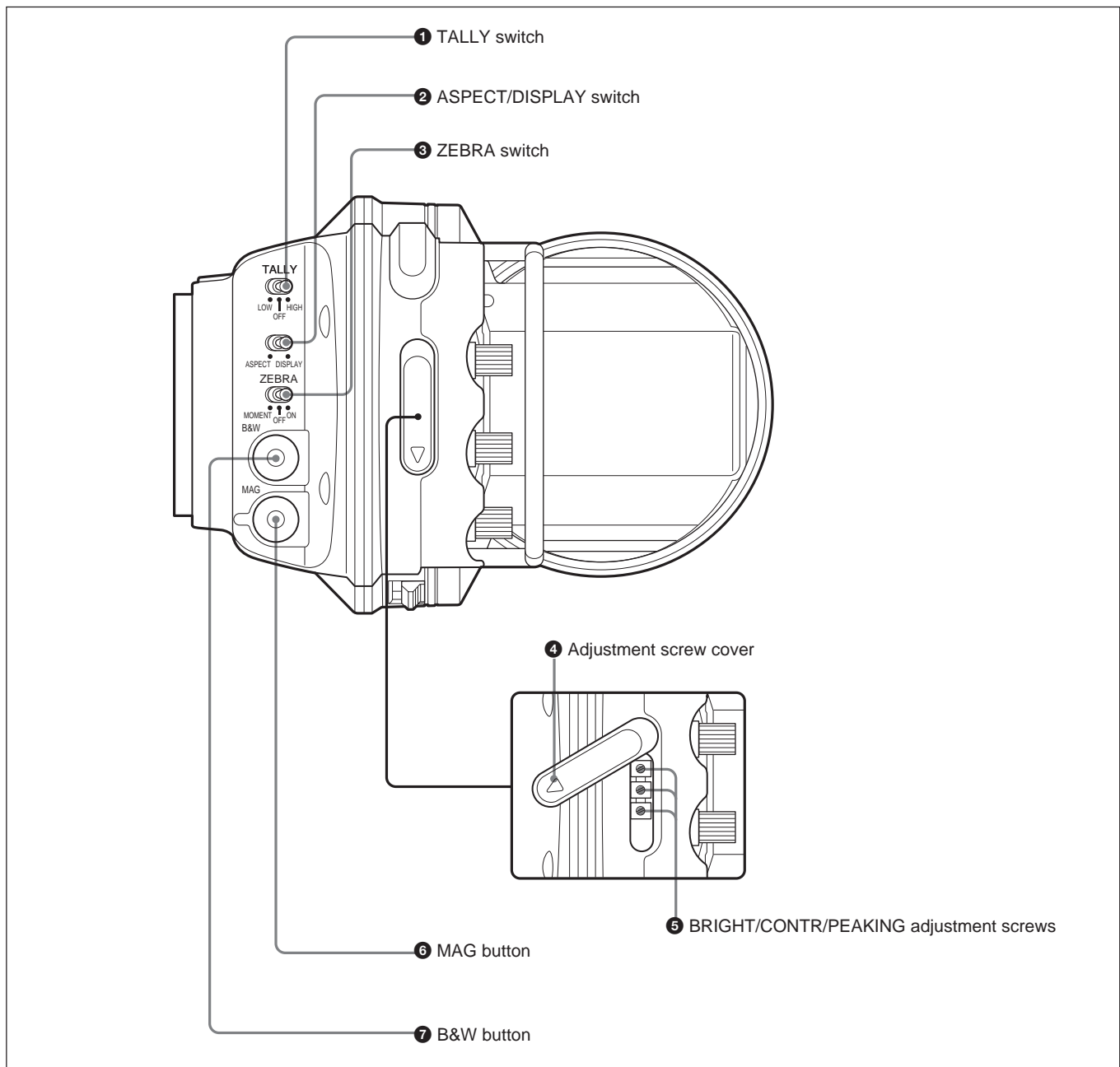
Blocks external light while you are shooting. Over time the eyecup may become cracked. If this occurs, it should be exchanged.
Sony part number: 3-776-341-01

❻ Diopter adjustment ring

Turn this until the image is sharpest for your eyesight.

Location and Function of Parts

Front Panel



1 TALLY switch

Controls the tally indicator (*see page 3 (E)*) located on the front of the viewfinder.

HIGH: The tally indicator brightness is set to high.

OFF: The tally indicator is disabled.

LOW: The tally indicator brightness is set to low.

2 ASPECT/DISPLAY switch

Turns the marker indication on and off, and switches between 4:3 and 16:9 aspect ratios for viewfinder screen display.

ASPECT: Each push of the switch to this position toggles the mask display on and off.

DISPLAY: When the marker indication is enabled with the camera, the marker indication on the viewfinder screen turns on and off every time you push the switch to this position.

③ ZEBRA (zebra pattern) switch

Controls the zebra pattern display on the viewfinder screen as follows:

ON: A zebra pattern appears and stays.

OFF: The zebra pattern disappears.

MOMENT: A zebra pattern appears and stays for about 5 seconds.

④ Adjustment screw cover

Protects the adjustment screws against moisture and foreign objects. Over time the cover may become cracked. If this occurs, it should be exchanged.

Sony part number: 3-776-614-01

Note

To protect the adjustment screws, always replace the cover after using the screws.

⑤ BRIGHT/CONTR/PEAKING adjustment screws

Adjust brightness, contrast, and peaking by rotating the three screws with a standard screwdriver.

The BRIGHT and CONTR adjustment screws are enabled only when the SEL1/SEL2 switch on the side panel is set to SEL2.

The PEAKING adjustment screw is enabled or disabled as follows, depending on the position of setting switch 3 on the bottom panel.

When switch 3 is OFF (factory default setting):

The PEAKING adjustment screw is enabled only when the SEL1/SEL2 switch is set to SEL2.

When switch 3 is ON: The PEAKING adjustment screw is enabled only while the picture is being magnified by the MAG button on the front panel.

Adjustments made with these screws are saved even when the viewfinder is powered off, and recalled whenever you set the SEL1/SEL2 switch to SEL2.

See "Side Panel" (see page (6E)) for more information about brightness, contrast, and peaking.

⑥ MAG (magnification) button

Each press of this button switches between normal and magnified display.

In magnified display, the upper left, upper right, bottom left, bottom right, or center of the picture is magnified vertically and horizontally to twice normal size. Keep the button pressed for about 1.5 seconds or longer to put the viewfinder into a selection mode where you can select the section to be magnified.

See "Magnifying the Picture" (see page 14 (E)) for more information about magnification operations.

⑦ B&W button

The function of this button differs depending on the position of setting switch 2 on the bottom panel.

When switch 2 is ON (grayscale display priority):

Press this button to change the picture from color to B&W and display grayscales at the left and right edges of the picture. Press it again to change the picture back to color.

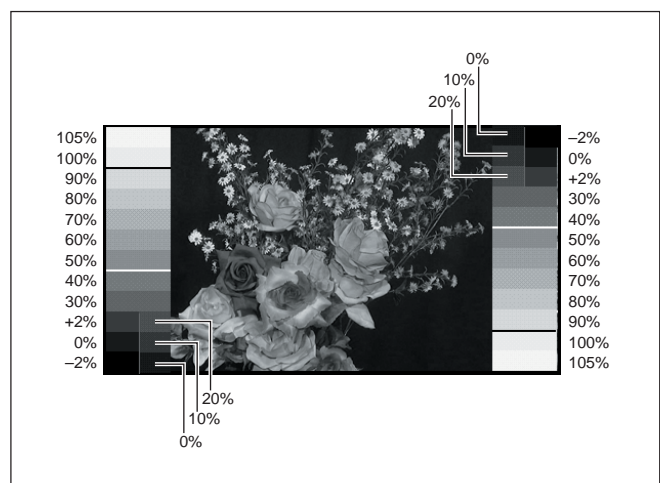
Keep it pressed for about 2 seconds or longer to display the B&W picture without grayscales.

When switch 2 is OFF (factory default: B&W display priority):

Press this button to change the picture from color to B&W. Press it again to change the picture back to color.

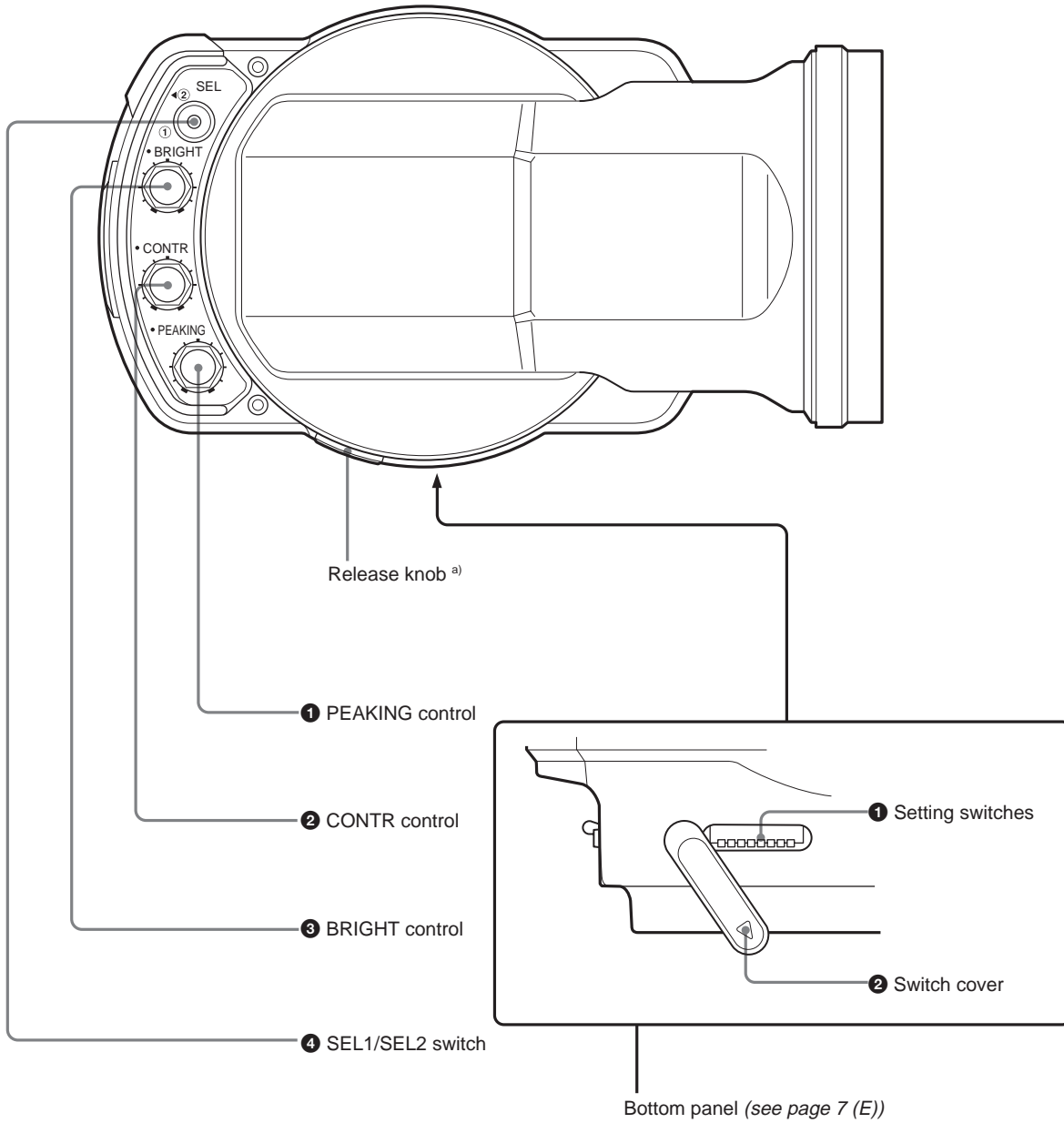
Keep it pressed for about 2 seconds or longer to display grayscales at the left and right edges of the picture.

The grayscales are useful for adjusting the camera iris and the brightness of the viewfinder.



Location and Function of Parts

Side Panel



a) The viewfinder barrel can be detached from the body of the viewfinder to allow a direct view of the LCD screen.

For details, see "Detaching the Viewfinder Barrel" (see page 12 (E)).

❶ PEAKING control

Turning this control clockwise adjusts the picture sharpness, and makes focusing easier. This control has no effect on the output signals of the camera.

This control is enabled or disabled depending on the position of setting switch 3 on the bottom panel.

When switch 3 is set to OFF (factory default) :

This control is enabled only when the SEL1/SEL2 switch ❷ is set to SEL1.

When switch 3 is set to ON: This control is enabled only when the picture is not magnified.

❷ CONTR control

Adjusts the contrast of the screen. This control has no effect on the output signals of the camera.

This control is enabled only when the SEL1/SEL2 switch ❷ is set to SEL1.

❸ BRIGHT control

Adjusts the brightness of the screen. This control has no effect on the output signals of the camera.

This control is enabled only when the SEL1/SEL2 switch ❷ is set to SEL1.

❹ SEL1/SEL2 switch

The setting of this switch determines whether the BRIGHT, CONTR, and PEAKING controls on the side panel or the BRIGHT/CONTR/PEAKING adjustment screws on the front panel are enabled.

SEL1 (factory default setting): Side panel controls are enabled.

SEL2: Front panel adjustment screws are enabled.

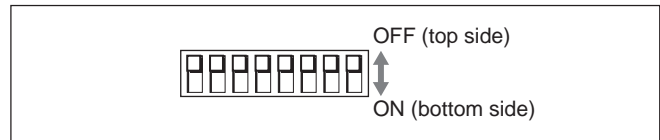
However, when setting switch 3 on the bottom panel is set to ON, the PEAKING control and the PEAKING adjustment screw are switched according to the setting of the MAG button on the front panel, regardless of the SEL1/SEL2 setting.

For details, see “❶ PEAKING control” (this page) and “❸ BRIGHT/CONTR/PEAKING adjustment screws” (see page 5 (E)).

Bottom Panel

❶ Setting switches

The 8 switches (1 to 8 from left) select the following settings when they are set to OFF (top side) or ON (bottom side). (The underlines show the factory default settings.)



Switch 1

Selects whether to enable all of the indicators in the upper and lower sections of the LCD screen, or only the BATT indicator.

OFF: Enable all indicators.

ON: Enable the BATT indicator only.

Switch 2

Selects switching to B&W display priority or to grayscale display priority by the B&W button on the front panel.

OFF: Priority given to B&W display.

ON: Priority given to grayscale display.

For details, see “B&W button” (see page 5 (E)).

Switch 3

Selects whether the PEAKING adjustment screw on the front panel and the PEAKING control on the side panel should work together with the MAG button on the front panel or the SEL1/SEL2 switch on the side panel.

OFF: Work together with the SEL1/SEL2 switch.

ON: Work together with the MAG button.

This allows you to use different peaking settings for magnified and normal display.

Location and Function of Parts

The following table shows the relationship between switch 3 settings and the times when the PEAKING control and the PEAKING adjustment screw are enabled and disabled.

PEAKING	Switch 3 OFF		Switch 3 ON	
	SEL1/SEL2 switch		MAG button	
	SEL1	SEL2	ON (Magnified display)	OFF (Normal display)
Control	Yes	No	No	Yes
Screw	No	Yes	Yes	No

(Yes: Enabled, No: Disabled)

Switch 4

Selects whether the magnified section of the picture is fixed as the center section or can be selected from the upper left, upper right, lower left, lower right, and center sections.

OFF: Selectable from among the 5 sections.

ON: Fixed as the center section.

In this case, the display automatically returns to normal about 5 seconds after the MAG button is pressed.

Switch 5

This switch is provided for service purposes. Normally it should be left in the OFF position.

Switches 6 to 8

Adjust color temperature.

Switch			Color temperature
6	7	8	
OFF	OFF	OFF	Factory default (approx. 6500K)
ON	OFF	OFF	Decreases approx. 500K (becomes reddish)
OFF	ON	OFF	Increases approx. 500K (becomes bluish)
ON	ON	OFF	Increases approx. 1000K (becomes bluish)
OFF	OFF	ON	Increases approx. 1500K (becomes bluish)

Note

Color temperature does not change except by the above switch combinations. The screen display luminance decreases as a result of color temperature adjustment.

② Switch cover

Protects the setting switches ① against moisture and foreign objects.

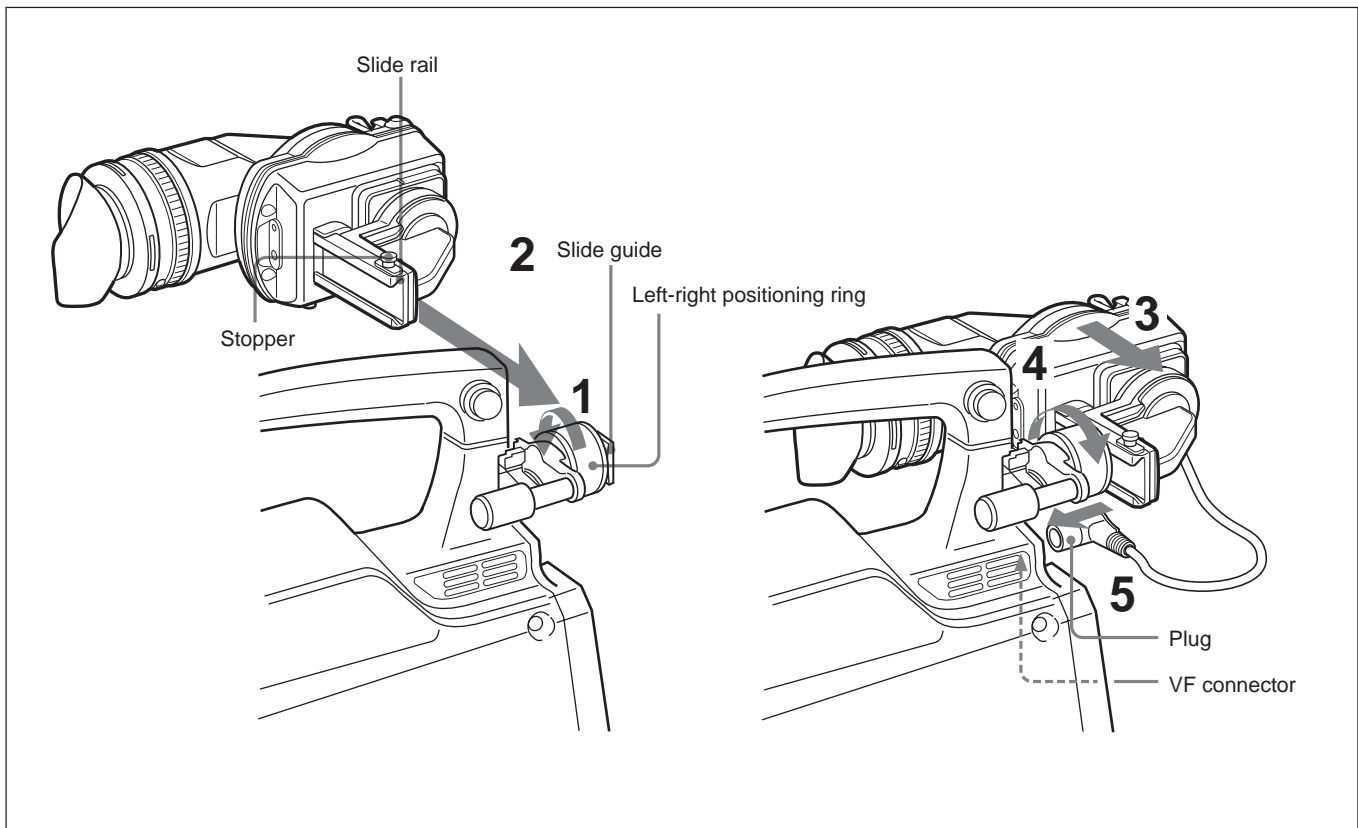
Over time the cover may become cracked. If this occurs, it should be exchanged.

Sony part number: 3-776-614-01

Note

To protect the setting switches, always replace the cover after setting the switches.

Attaching the Viewfinder to a Camera



- 1** Loosen the left-right positioning ring on the camera.
- 2** Insert the slide guide which is located on the front of the camera into the slide rail which is located on the back of the viewfinder.
- 3** Slide the viewfinder in the direction of the arrow.
- 4** Position the viewfinder by sliding it from side to side, and tighten the left-right positioning ring on the camera.
- 5** Connect the plug to the VF connector on the camera.

Note

Always check to be sure that the plug is firmly inserted into the camera's VF connector.

Detaching the viewfinder

To detach the viewfinder from the camera, conduct the attachment procedure in reverse. When removing the viewfinder from the camera, pull up the stopper.

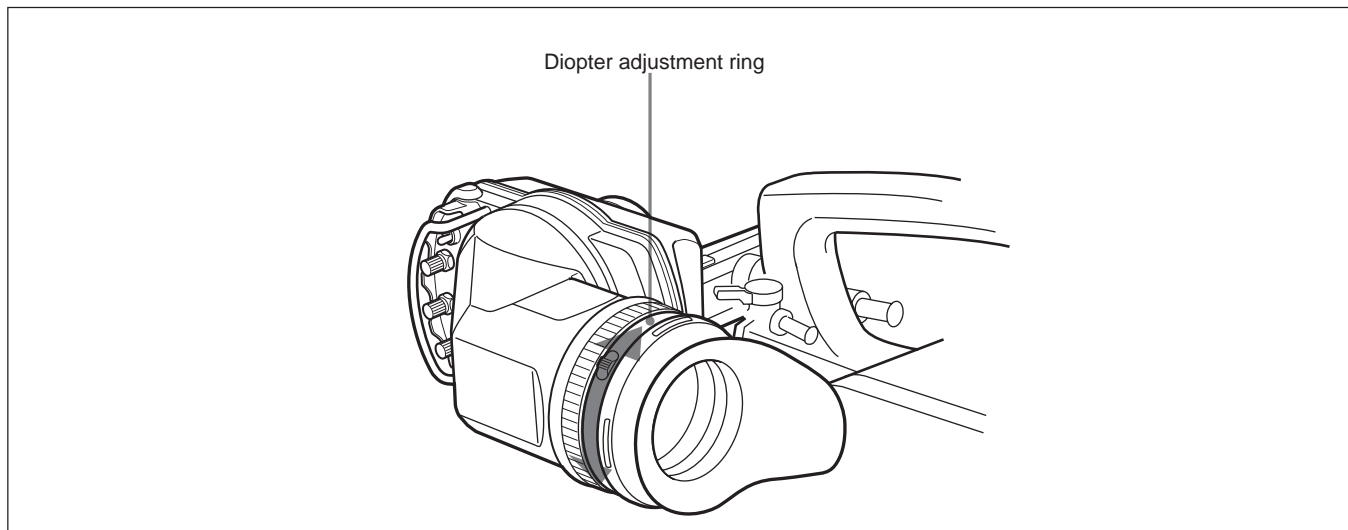
Note about loading in carrying case

When loading the camera with viewfinder attached into a carrying case, make sure that the camera and the viewfinder fit into the case without having to be forced. Applying undue pressure can result in damage to the camera or viewfinder.

Adjusting the Focus and Screen

Adjusting the focus

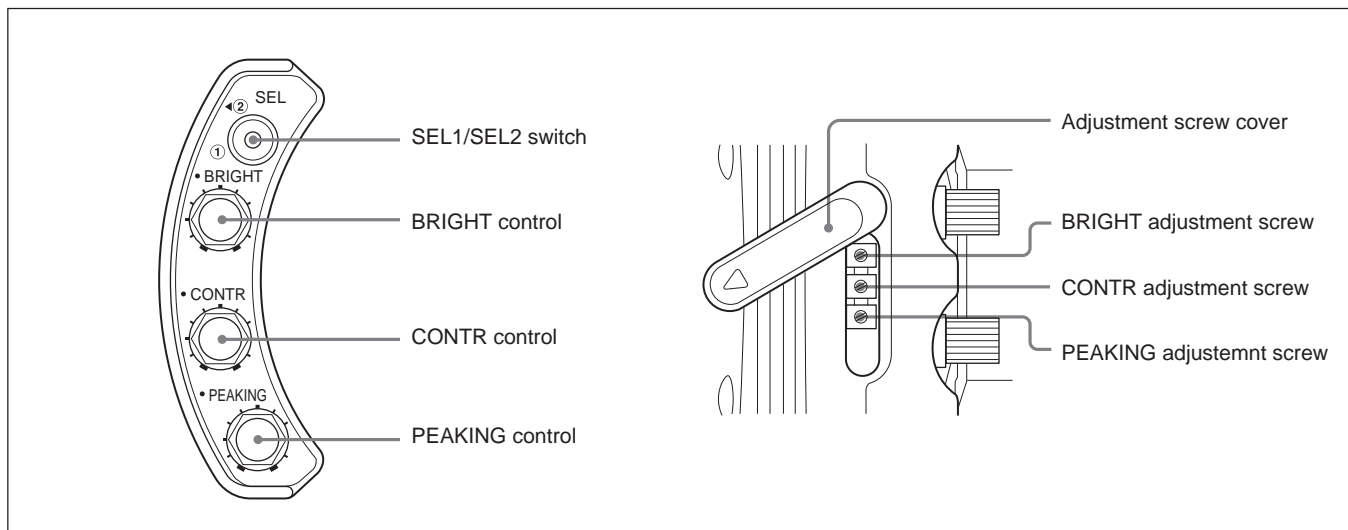
Turn the diopter adjustment ring until the image is sharpest for your eyesight.



Adjusting the screen

To adjust the peaking, brightness and contrast of the viewfinder screen rotate the controls which are illustrated below.

For details, see "Side Panel" (see page 6 (E)) and "Front Panel" (see page 4 (E)).

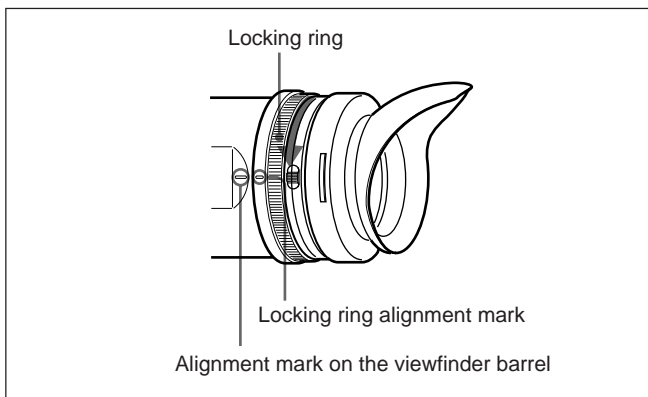


Detaching the Eyepiece

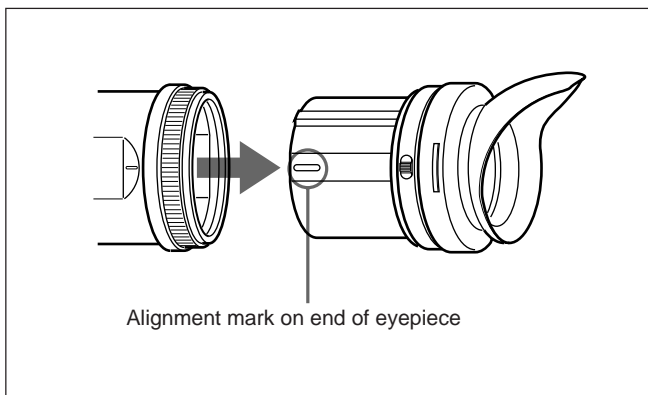
Detaching the eyepiece gives you a clear view of the screen even with your eye away from the viewfinder. Detach the eyepiece to clean the screen and mirror, and to attach the optional fog-proof filter.

For details on cleaning the viewfinder or attaching the fogproof filter, see "Cleaning the Screen or Interior" on page 15(E).

- 1 Turn the eyepiece locking ring fully counterclockwise to line up the red alignment mark on the locking ring with the red alignment mark on the viewfinder barrel.

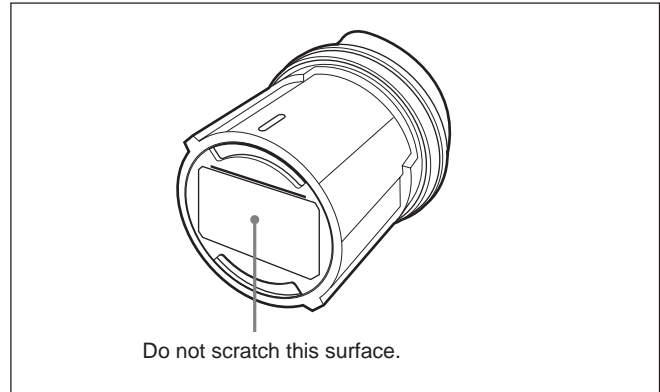


- 2 Detach the eyepiece.



Note

Take care not to scratch the eyepiece face on the LCD side.



Refitting the eyepiece

- 1 Align the alignment mark on the eyepiece locking ring with that on the viewfinder barrel.
- 2 Align the alignment mark on the end of the eyepiece (see step 2 on left) with that of the eyepiece locking ring, then insert the eyepiece into the viewfinder barrel.
- 3 Turn the eyepiece locking ring clockwise until its "LOCK" indication arrow points to the alignment mark on the viewfinder barrel.

Note

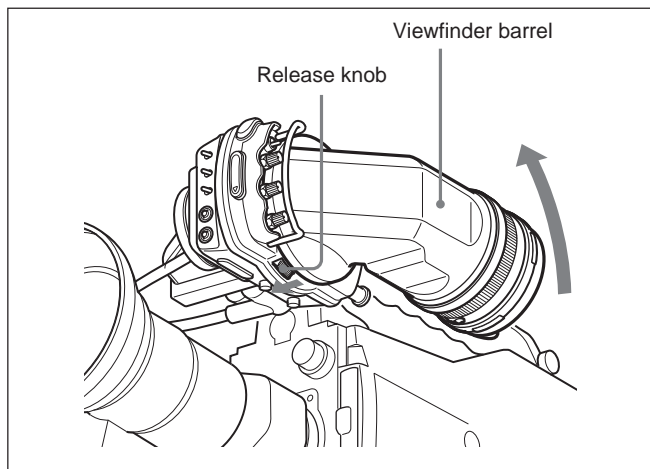
Do not use any other lenses except the supplied (built in) lens assembly and optional lens assembly (farsighted) (part number: 1-758-940-11). Other lenses may focus sunlight on the LCD, resulting in damage to the LCD.

Detaching the Viewfinder Barrel

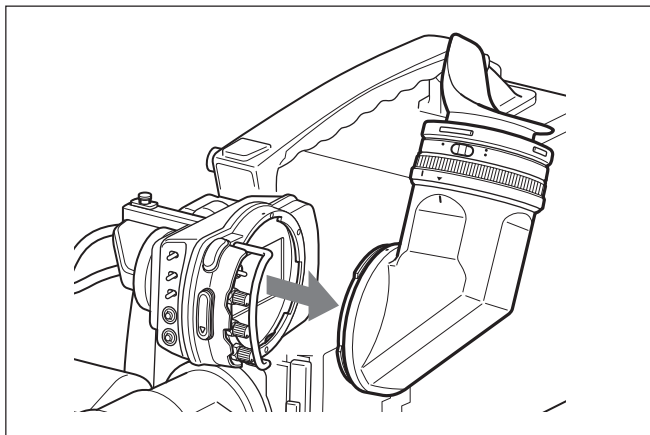
The viewfinder barrel can be detached for a direct view of the LCD screen. The barrel must be detached to clean the viewfinder's LCD screen and internal mirror.

See page 5 (E) for more information about cleaning the LCD screen and internal mirror.

- 1 While pressing the release knob, rotate the viewfinder barrel in the counterclockwise direction.

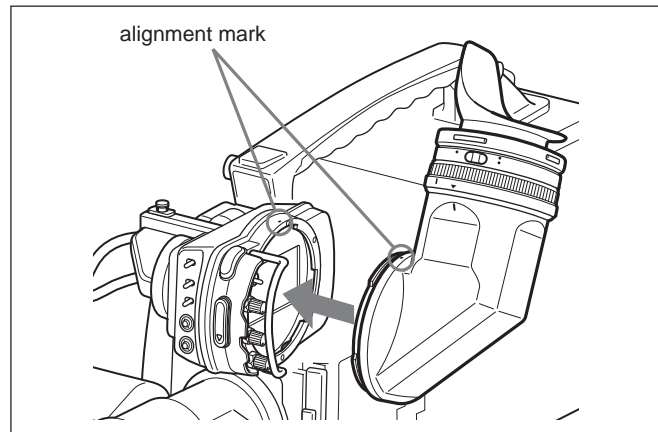


- 2 Detach the barrel.

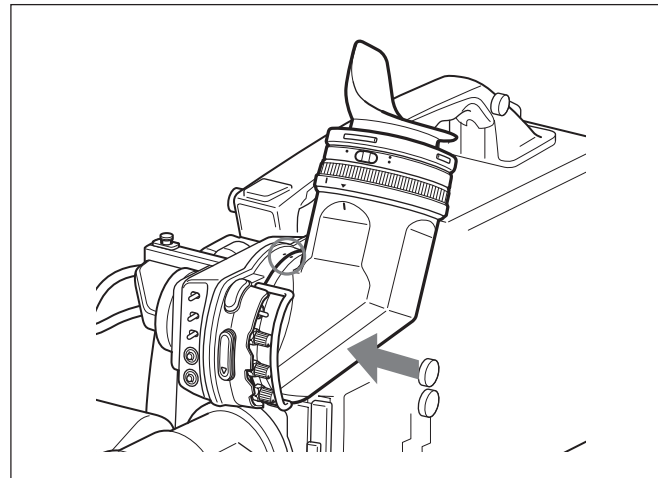


To attach the viewfinder barrel

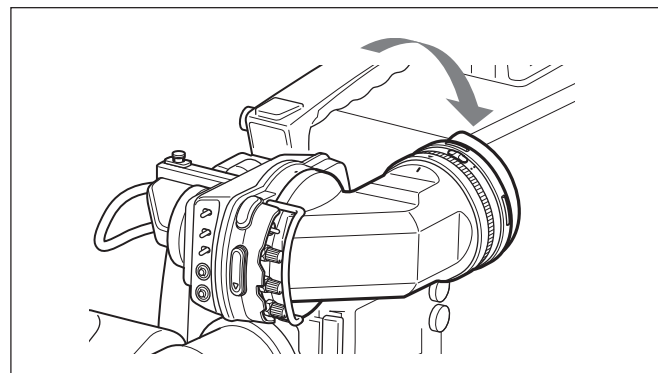
- 1 Align the alignment mark on the body of the viewfinder with the alignment mark on the viewfinder barrel.



- 2 Slide the viewfinder barrel into the body, while keeping the alignment marks aligned.

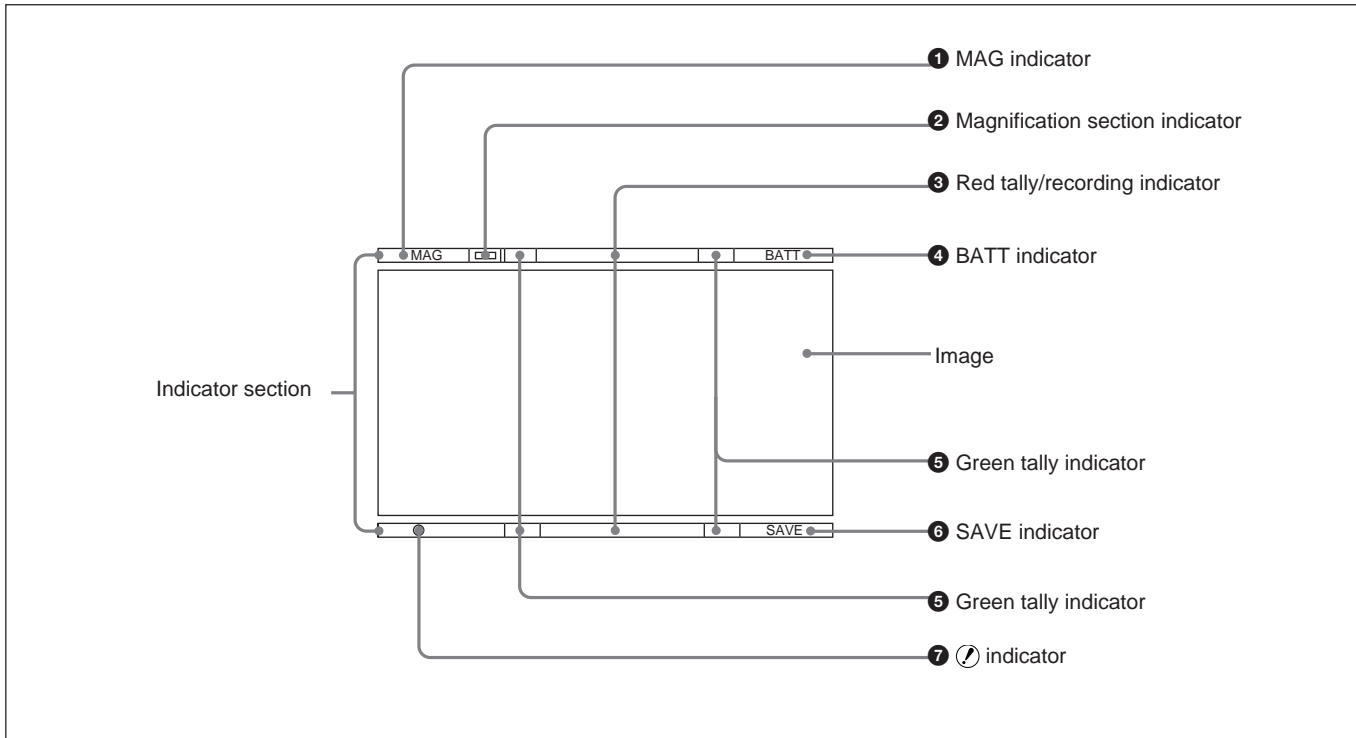


- 3 Rotate the viewfinder barrel in the clockwise direction until the release knob clicks into place.



LCD Screen Indicators

Indicators appear at the top and bottom of the LCD screen to indicate the status of the camera and the results of adjustments.



1 MAG (magnification) indicator

Lights when the MAG button (*see page 5 (E)*) on the front panel has been pressed to select magnified display.

2 Magnification section indicator

Shows which section of the screen is being magnified: upper left (■), upper right (■), lower right (■), lower left (■), or center (■).

3 Red tally/recording indicator

Lights in red or flashes, to indicate the following.

Lit: Recording, or reception of a tally signal from a camera control unit.

Flashing: The VTR attached to the camera is not servo-locked.

For details, refer to the manual supplied with your camera.

4 BATT (battery) indicator

Lights or flashes to indicate the state of the battery.

Lit: Battery power is exhausted.

Flashing: The battery is low on power.

To avoid interruptions while operating the camera, you should exchange the battery as soon as possible after this indicator flashes.

The voltage level at which this indicator starts flashing can be specified on the camera side. For details, refer to the manual supplied with your camera.

5 Green tally indicator

Lights up when the camera receives a green tally control signal from the camera control unit.

6 SAVE (VTR save) indicator

Lights when the VTR attached to the camera is in power save mode.

7 Alarm indicator

Lights when the camera is in an alarm state. The conditions under which this indicator lights can be specified on the camera side.

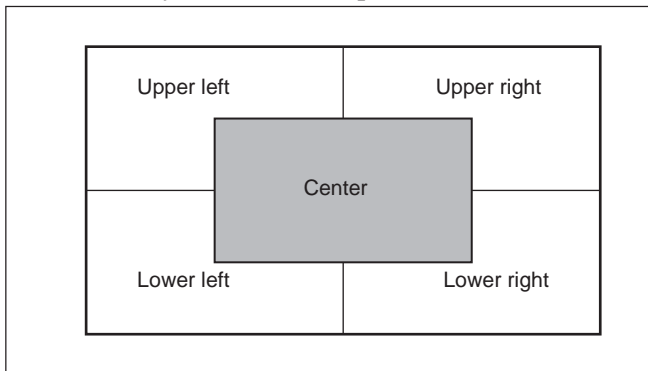
For details, refer to the manual supplied with your camera.

Magnifying the Picture

To facilitate focus adjustments, you can magnify the picture by 2 times vertically and horizontally.

To magnify the picture, press the MAG button (*see page 5 (E)*). Each press toggles between magnified and normal display.

The magnified section can be selected from among the upper left, upper right, lower right, lower left, and center (factory default) of the picture.



The center section is selected automatically the first time that you press the MAG button after powering the viewfinder on. Magnification does not affect the output signals of the camera.

To select the section to magnify, proceed as follows.

- 1 Press the MAG button, and keep it pressed for about 1.5 seconds or longer.

The viewfinder enters a mode in which you can select the section to magnify. The MAG indicator and the magnification section indicator appear in the upper part of the screen (*see page 13 (E)*). At the same time, the LCD screen changes to magnified display.

- 2 Keep the MAG button held down, and release it when magnification section indicator shows the desired position.

While the button is held down, the selection changes about once every second between upper left, upper right, lower right, lower left, and center, in that order. The actually magnified section changes at the same time.

To return to normal display

Press the MAG button again.

The MAG indicator and magnification section indicator go out in the upper part of the screen, and the LCD screen returns to normal display.

To fix the center section as the magnification section

Set setting switch 4 to (*see page 8 (E)*) the ON (bottom side) position.

The magnification section is fixed as the center section, which makes it easy to adjust the focus.

About 5 seconds after the MAG button is pressed to select magnified display, the screen automatically returns to normal display. Press the MAG button again if you want to return to normal display more quickly.

To prevent the screen from returning to normal display, keep the MAG button pressed.

Cleaning the Screen or Interior

To clean the screen or internal mirror of the viewfinder, detach the viewfinder from the camera, detach the viewfinder barrel from the body, and clean as explained below, taking care not to damage the components.

For information about detaching the viewfinder from the camera, see the procedure explained in “Attaching the Viewfinder to a Camera” on page 9 (E).

For information about detaching the viewfinder barrel, see the procedure explained in “Detaching the Viewfinder Barrel” on page 12 (E).

To remove dust from the screen or the mirror

Use a dust blower.

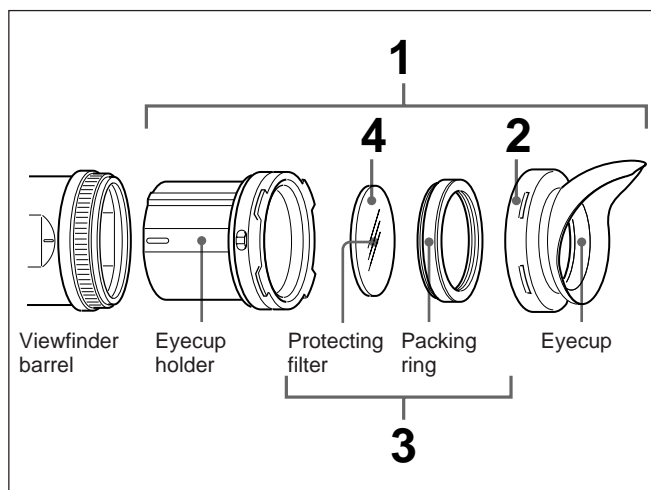
To clean the lens or the protecting filter

Use a commercially available lens cleaner.

Notes

- Do not use organic solvents such as thinners.
- To protect the eyepiece from moisture and prevent the protective filter from coming off, be sure to always attach the eyecup.
- To assure protection from moisture, attach firmly when attaching the protective filter to the packing ring and the eyecup to the eyecup holder.

Disassembling the eyepiece for cleaning



1 Detach the eyepiece from the viewfinder barrel.

For the detaching procedure, see “Detaching the Eyepiece” on page 11(E).

2 Remove the eyecup from the eyecup holder.

3 Remove the protecting filter, together with the packing ring, from inside the eyecup holder.

4 Detach the protecting filter from the packing ring.

Fog-proof filter

Depending on the temperature and humidity, the protecting filter may mist, especially if you breathe near it. You can replace the protecting filter with an optional fog-proof filter (Part number: 1-547-341-12) to prevent the fogging.

Attaching the fog-proof filter

Remove the protecting filter together with the packing ring, and in their place attach the fog-proof filter.

Note

When cleaning the fog-proof filter, wipe the filter very gently with a soft cloth to avoid impairing the anti-fogging effect.

Check the viewfinder after using it in harsh environments

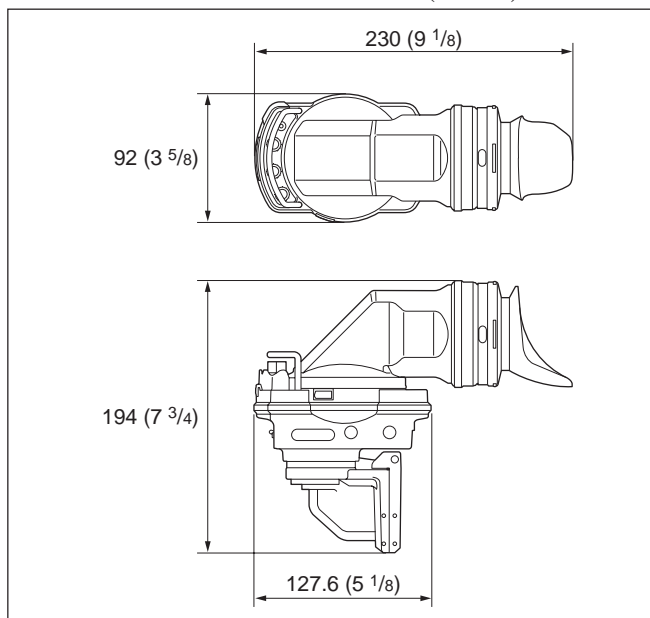
Check the following points after using the viewfinder in a harsh environment such as a beach, a dusty area, or a hot spring resort.

- Use an airbrush to carefully remove any dust or sand from inside the viewfinder.
- Salt from seawater or sulfur from hot springs can result in whitish corrosion on the non-painted surfaces of the viewfinder. Use a cleaning solution such as ethanol to remove any adhering salt or sulfur from the non-painted surfaces as soon as possible.
- Clean the contacts of the connector.
- Check that the viewfinder is working correctly.

Specifications

General

Power supply	10.5 to 17.0 V DC (supplied by the camera)
Power consumption	5.2 W
Operating temperature	0°C to 45°C (32°F to 113°F)
Storage temperature	-20°C to 60°C (-4°F to 140°F)
Mass	850 g (1 lb 13 oz)
External dimensions in millimeters (inches)	



LCD

2.7-type color TFT screen	
Image display area dimensions	59.04 × 33.21mm (2 3/8 × 1 5/16 inches) (16:9 aspect ratio)
Indicator section dimensions	59.04 × 1.8mm (2 3/8 × 3/32 inches, the upper and the lower part)

Performance

Luminance	300 cd/m ²
Resolution	500 or more lines

Supported formats

Effective scanning lines/Format/Horizontal scanning frequency/Vertical scanning frequency
1080/23.98PsF/26.97kHz/47.95Hz
1080/24PsF/27kHz/48Hz
1080/25PsF/28.13kHz/50Hz
1080/29.97PsF/33.72kHz/59.94Hz
1080/30PsF/33.75kHz/60Hz
1080/50i/28.13kHz/50Hz
1080/59.94i/33.72kHz/59.94Hz
1080/60i/33.75kHz/60Hz

Color temperature 6500K

Indicator section Red tally/Green tally/BATT/☉/SAVE/MAG/■

Input signals

Pb, Pr: 0.7 Vp-p, asynchronous, 75-Ω terminated
Y: 1.0 Vp-p, synchronous, 75-Ω terminated

Supplied accessories

Operation manual (1)

Optional accessories

VF Slide ASSY (LB) (Service part number: A-8279-413-E)
Microphone holder
BKW-401 Viewfinder Rotation Assembly
Lens assembly (forsighted) (Part number: 1-758-940-11)
Fog-proof filter (Service part number: 1-547-341-12)

Related accessories

HDC-950/930/750A HD Color Camera
HDW-F900/750¹⁾/750P¹⁾/730¹⁾/700A²⁾ HD Camcorder

Design and specifications are subject to change without notice.

1) When connecting to the HDW-750/750P/730, the camcorder side ROM must be version 1.50 or higher.

2) When the HDW-700A is attached, the viewfinder slide assembly must be exchanged.
Exchange part and part number: VF Slide ASSY (LB) A-8279-413-E

このマニュアルに記載されている事柄の著作権は当社にあり、説明内容は機器購入者の使用を目的としています。

従って、当社の許可なしに無断で複写したり、説明内容（操作、保守等）と異なる目的で本マニュアルを使用することを禁止します。

The material contained in this manual consists of information that is the property of Sony Corporation and is intended solely for use by the purchasers of the equipment described in this manual.

Sony Corporation expressly prohibits the duplication of any portion of this manual or the use thereof for any purpose other than the operation or maintenance of the equipment described in this manual without the express written permission of Sony Corporation.

HDVF-C30W (SY)
3-775-745-03(1)

Sony Corporation
B & P Company

<http://www.sony.net/>

Printed in Japan
2003.07.13
© 2003

Free Manuals Download Website

<http://myh66.com>

<http://usermanuals.us>

<http://www.somanuals.com>

<http://www.4manuals.cc>

<http://www.manual-lib.com>

<http://www.404manual.com>

<http://www.luxmanual.com>

<http://aubethermostatmanual.com>

Golf course search by state

<http://golfingnear.com>

Email search by domain

<http://emailbydomain.com>

Auto manuals search

<http://auto.somanuals.com>

TV manuals search

<http://tv.somanuals.com>