

# AKAI

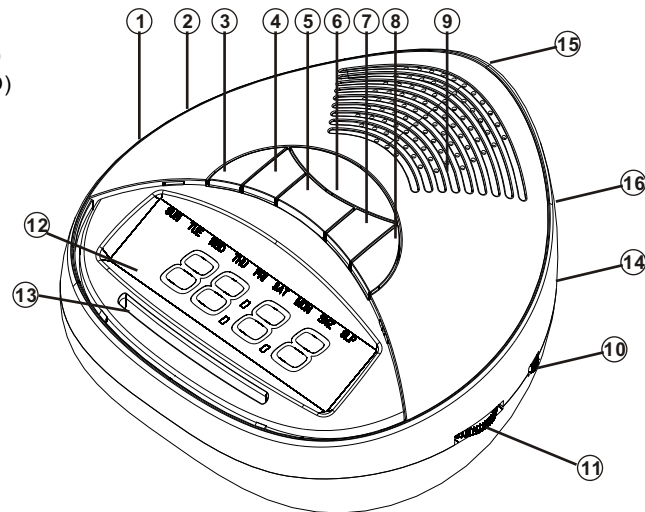
## Clock Radio

AR263



### LOCATION OF CONTROLS

1. Volume Control (Radio ON/OFF)
2. Function Switch (ON/OFF/AUTO)
3. Sleep Button
4. Hour Button
5. Minute Button
6. Snooze Button
7. Time Set Button
8. Alarm Set Button
9. Speaker
10. AM/FM Band Selector
11. Tuning Control
12. LED Display
13. Tuning Scale
14. Battery Compartment
15. Power Cord
16. FM Cable Antenna



### POWER SUPPLY

Check the AC current is same as the instruction show on rating label of your unit and plugs the power cord into the AC outlet. A blinking signal will appear indicating the time.

### LISTEN TO THE RADIO

Slide the Function Switch to ON position and rotate the Volume Control to turn on the radio. Adjust the Volume Control to the desired listening level and select your favorite station with the Tuning Control and Band Selector. To turn off the radio, slide the Function Switch to OFF position.

Loose the cable antenna and adjust the direction to get the best reception if the radio could not get a clear station.

### TIME SETTING

Press and hold the Time Set Button and then press the Hour or Minute Button for hour and minute adjustment of the time. Please make sure setting time is AM or PM has indication (A dot will light in the left upper corner indicating that the time is the PM range if your unit is 12 hour version type.)

### WAKE TO MUSIC

Press and hold the Alarm Set Button and then press Hour or Minute button to set the desired wake up time. Release the Alarm Set Button to show the current time. Repeat the steps of "LISTEN TO RADIO" to your desired station and listening level. Slide the Function Switch to AUTO position. The Alarm Indicator will on. The radio will play your desired station and listening level automatically at the preset alarm time. Push the Function Switch to OFF position to turn off the radio alarm.

### WAKE TO BUZZER

Same operation as "WAKE TO MUSIC" to adjust the alarm time, and then rotate the Volume Control clockwise until a clicking sound is heard. Your will be awakened by the buzzer alarm. Push the Function Switch to OFF position to turn off the buzzer alarm.

### SNOOZE FUNCTION

When you want a few extra minutes of sleep after the alarm wakes you, press the Snooze Button, the music or buzzer alarm will be off and turn on again in approximately 9 minute. Push the Function Switch to OFF to turn off the snooze function.

### SLEEP TO MUSIC

1. Slide the Function Switch to the position either OFF or AUTO. Press the Sleep Button once and you will have 59 minutes listen to the radio (the default setting).
2. If you want to increase or reduce the automatic shut off time, hold down the Sleep button and press Hour or Minute to adjust as required. The maximum sleep time is 1 hour and 59 minutes.

### TO GO TO SLEEP AND WAKE TO MUSIC

Repeat the steps of "WAKE TO MUSIC", press Sleep Button to set for desired time of radio playing before sleep. The radio will stop as your setting of sleep time automatically and will play again at your preset wake up time.

### BATTERY BACKUP

Insert a 9 Volt battery in the battery compartment. Should there be a power failure, the clock will continue to function. Your will not see this however because the battery does not illuminate the clock display. When the electric power turns on again, the display will indicate the correct time. For clarity alarm clock does not work on battery. Replace the battery once a year.

### SPECIFICATIONS

1. Frequency Range: AM: 540~1600 KHz  
FM: 88~108MHz
2. Time Display Format: 24 Hours
3. Electric Power: 230V~50Hz
4. Battery Backup: 1PC x 9V dry battery

### WARNINGS

- The ventilation should not be impeded by covering the ventilation openings with items, such as newspapers, table-cloths, curtains, etc;
- No naked flame sources, such as lighted candles, should be placed on the apparatus;
- It shall not be exposed to dripping or splashing and that no objects filled with liquids, such as vases, shall be placed on the apparatus;
- Do not place the product in closed bookcases or racks without proper ventilation.
- Where the mains plug is used as the disconnect device, the disconnect device shall remain readily operable.

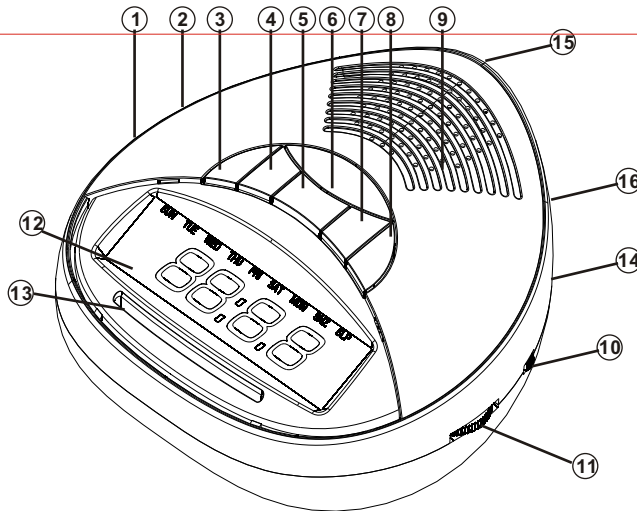
### Disposal of used electrical and electronic equipment

The meaning of the symbol on the material, its accessory or packaging indicates that this product shall not be treated as household waste. Please, dispose of this equipment at your applicable collection point for the recycling of electrical and electronic equipments waste. In the European Union and Other European countries which there are separate collection systems for used electrical and electronic product. By ensuring the correct disposal of this product, you will help prevent potentially hazardous to the environment and to human health, which could otherwise be caused by unsuitable waste handling of this product. The recycling of materials will help conserve natural resources. Please do not therefore dispose of your old electrical and electronic equipment with your household waste. For more detailed information about recycling of this product, please contact your local city office, your household waste disposal service or the shop where you purchased the product.



## ASEZAREA BUTOANELOR DE CONTROL

1. Control Volum (Radio ON/OFF)
2. Functia SWITCH (ON/OFF/AUTO)
3. Buton Sleep
4. Buton Ora
5. Buton Minute
6. Buton SNOOZE
7. Buton setare timp
8. Buton timp alarma
9. Difuzor
10. Selector banda AM/FM
11. Control tuning
12. Ecran LCD
13. Reglaj scala
14. Compartiment baterie
15. Cablu de alimentare
16. Antena FM



### Cablu de alimentare

Verificati daca alimentarea este aceeași cu cea din instructiunile de pe eticheta aparatului si introduceti cablul de alimentare in priza. Un semnal luminos va aparea indicand timpul.

### ASCULTARE LA RADIO

Puneti comutatorul de functii in pozitia ON si rotiti de butonul pentru volum ca sa ascultati la radio. Reglati volumul la intensitatea dorita si selectati postul dumneavoastra favorit de la butonul pentru frecventa radio si de la butonul pentru selectarea benzii radio. Pentru a opri radioul, puneti comutatorul de functii in pozitia OFF. Intindeti cablul de antena si reglati directia pentru a prinde cea mai buna receptie daca radioul nu poate prinde un semnal clar.

### SETAREA TIMPULUI

Tineti apasat butonul de setare timp si apasati butonul ora si minut pentru reglarea timpului. Va rugam sa fiti siguri ca timpul setat este AM sau PM (Un punct luminos va aparea in coltul din stanga sus indicand ca timpul este PM daca tipul de ora setat este de 12 ore).

### TREZIREA CU MUZICA

Apasati butonul de alarma si apasati butonul ora si minut pentru a seta timpul de trezire. Dati drumul butonului de alarma pentru a arata timpul curent. Repetati acest pas "Ascultare la radio" pentru postul dorit si nivelul de sunet. Comutati butonul de functii in pozitia AUTO. Indicatorul de alarma va aparea. Radioul va reda postul de radio dorit si nivelul de sunet automat la timpul la care a fost setata alarma. Comutati in pozitia OFF pentru a opri alarma radio.

### TREZIREA CU ALARMA BUZZER

Aceeasi operatie ca la "TREZIREA CU MUZICA" pentru reglarea alarmei, apoi rotiti butonul de volum invers fata de acele de ceas pana cand un sunet va fi auzit. Vetii fi trezit de alarma buzzer. Comutati in pozitia OFF pentru a opri alarma buzzer.

### FUNCTIA SNOOZE

Cand mai doriti cateva minute de somn dupa ce alarma a sunat, apasati butonul SNOOZE, muzica sau alarma buzzer vor fi oprite si se vor activa din nou in aproximativ 9 minute.

Comutati in pozitia OFF pentru a opri functia SNOOZE.

### FUNCTIA ADORMIRE (SLEEP) PE MUZICA

1. Puneti butonul de functii in pozitia OFF sau AUTO. Apasati butonul Sleep o data si veti avea 59 de minute de ascultare la radio (timp implicit).
2. Daca doriti sa mariti sau sa reduceti timpul de oprire, tineti apasat pe butonul Sleep si apasati butoanele ora si minut pentru reglare. Timpul maxim este de 1 ora si 59 de minute.

### ADORMIRE SI TREZIRE PE MUZICA

Repetati pasii de la "FUNCTIA ADORMIRE (SLEEP) PE MUZICA", apasati butonul Sleep pentru setarea timpului dorit de redare a radioului inainte de adormire. Radioul se va opri dupa timpul setat si va incepe din nou la timpul setat pentru trezire.

### BATERIE DE REZERVA

Introduceti o baterie de 9V in compartimentul bateriei. Daca va exista o oprire de curent, ceasul va continua sa functioneze. Nu veti vedea aceasta deoarece bateria nu ilumineaza ecranul. Cand curentul va reveni, ecranul va indica timpul corect. Pentru claritate, alarma nu va functiona pe baterie. Inlocuiti bateria o data pe an.

### SPECIFICATII

1. Acoperirea benzii radio: AM: 540-1600KHz; FM: 88-108MHz.
2. Format timp: 24 ore
3. Putere electrica: 230V ~ 50Hz
4. Baterie : 1 buc x 9V

### ATENTIONARI

- Ventilatia nu trebuie impiedicata acoperind deschiderile cu obiecte ca ziare, fete de masa, perdea, etc.
- Pe aparat nu trebuie asezate surse cu flacara, cum ar fi lumanarile.
- Nu trebuie expus la apa si nici un obiect umplut cu apa, cum ar fi vase, nu trebuie asezate pe aparat.
- Nu puneti aparatul in biblioteci inchise sau rafturi fara ventilatie buna.
- In cazul in care cablul de alimentare este utilizat ca dispozitiv deconectat, aparatul trebuie sa ramana usor operabil.

### Reciclarea echipamentelor electrice și electronice uzate:

**Acest simbol prezent pe produs sau pe ambalaj semnifică faptul că produsul respectiv nu trebuie tratat ca un deșeu menajer obișnuit. Nu aruncați aparatul la gunoierul menajer la sfârșitul duratei de funcționare, ci duceți-l la un centru de colectare autorizat pentru reciclare. În acest fel veți ajuta la protejarea mediului înconjurător și veți putea împiedica eventualele consecințe negative pe care le-ar avea asupra mediului și sănătății umane.**

**Pentru a afla adresa celui mai apropiat centru de colectare:**

- Contactați autoritățile locale;
- Accesați pagina de internet: [www.mmediu.ro](http://www.mmediu.ro) ;
- Solicitați informații suplimentare de la magazinul de unde ați achiziționat produsul.



445.50 mm

210.00 mm

148.50 mm

## Free Manuals Download Website

<http://myh66.com>

<http://usermanuals.us>

<http://www.somanuals.com>

<http://www.4manuals.cc>

<http://www.manual-lib.com>

<http://www.404manual.com>

<http://www.luxmanual.com>

<http://aubethermostatmanual.com>

Golf course search by state

<http://golfingnear.com>

Email search by domain

<http://emailbydomain.com>

Auto manuals search

<http://auto.somanuals.com>

TV manuals search

<http://tv.somanuals.com>