

Product may vary slightly from what is illustrated. / El producto puede variar ligeramente del que aparece ilustrado.



KEEP AWAY FROM CHILDREN



LINE CORD SAFETY TIPS

1. Never pull or yank on the cord or the appliance.
2. To insert plug, grasp it firmly and guide it into outlet.
3. To disconnect appliance, grasp plug and remove it from outlet.
4. Before each use, inspect the line cord for cuts and/or abrasion marks. If any are found, this indicates that the appliance should be serviced and the line cord replaced.
5. Never wrap the cord tightly around the appliance, as this could place undue stress on the cord where it enters the appliance and cause it to fray and break.

DO NOT OPERATE APPLIANCE IF THE LINE CORD SHOWS ANY DAMAGE, OR IF APPLIANCE WORKS INTERMITTENTLY OR STOPS WORKING ENTIRELY.

How to Use

This appliance is for household use.

IMPORTANT: During the first few minutes of initial use, you may notice smoke and a slight odor. This is normal and will quickly disappear.

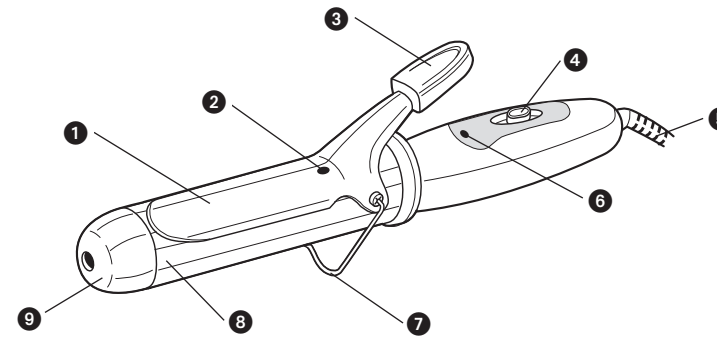
SPECIAL ATTENTION:

- Keep unit away from contact with all skin areas.
- Do not touch iron barrel with fingertips.
- For shorter hair, place a thin plastic comb between scalp and iron barrel to avoid touching the scalp.
- Place fingers of free hand on the safety tip when more control is needed.
- Test a small section of hair to determine the heat setting for your type of hair.

PRE-HEATING

1. Rest the iron on its safety stand on a flat, smooth surface and plug in an electrical outlet.
2. Set the heat switch to Hi or Low and let iron heat up. When the ready dot on barrel turns dark, the iron is ready for use. It will take about 10-12 minutes for iron to heat up. For optimum curling performance, let the iron continue to heat for another 2-3 minutes.

1. Clamp / Tenaza
2. Ready dot
Punto que indica que está lista para usarse
3. Clamp Release Lever / Palanca de la tenaza
4. Hi/Off/Low Switch
Interruptor de Alto/Apagado/Bajo
5. Tangle-free Swivel Cord
Cable giratorio a prueba de enredarse
6. Power Indicator Light
Luz indicadora de encendido
7. Safety Stand
Descanso de seguridad
8. Barrel / Barra
9. Safety Tip / Punta protectora



STYLING:

For a complete styling, hair should be clean and dry.

- Use Hi heat for normal, easy-to-curl hair. For hard-to-curl hair, hold hair wound around barrel a bit longer.
- Use Low heat for hair that has been color-treated or is fragile or damaged.

Start by sectioning hair into strands of not more than 1/2-inch deep and 2 inches wide.

Care and Cleaning

This appliance requires little maintenance and contains no user serviceable parts.

TO CLEAN:

- Unplug curling iron and allow to cool. Iron must be cleaned only when cold.
- Use a soft, slightly damp cloth to wipe the handle.
- Do not allow water or any other liquid to go into handle of the iron.

TO STORE:

- Unplug appliance and let it cool.
- Store in a clean, dry place.
- Store the cord loosely coiled. Never wrap the cord around unit; this could cause the cord to wear prematurely and break.
- Do not put any stress on cord where it enters the handle, as it could cause cord to fray and possibly break.
- Never hang unit up by the power cord.

CONSEJOS DE SEGURIDAD RELACIONADOS AL CABLE ELÉCTRICO

1. Nunca tire del cable ni del aparato.
2. Para conectar, sujete firmemente el enchufe e introdúzcalo con cuidado en la toma de corriente.
3. Para desconectar el aparato, sujete el enchufe y retírelo de la toma de corriente.
4. Antes de utilizar el producto, revise el cable eléctrico y asegúrese que no tenga cortaduras ni abrasiones. De ser así, el aparato debe ser revisado y el cable debe ser reemplazado.
5. Nunca enrolle el cable de manera ajustada alrededor del aparato. El exceso de presión a la unión del cable con la unidad hace que los alambres se debiliten y se rompan.

NO UTILICE EL PRODUCTO SI EL CABLE SE ENCUENTRA DAÑADO, SI EL APARATO FUNCIONA DE MANERA INTERMITENTE O NO FUNCIONA DEL TODO.

Como usar

Este aparato es para uso doméstico.

IMPORTANTE: Durante los primeros minutos del uso inicial, podría notar humo y un ligero olor. Esto es normal y desaparecerá rápidamente.

CUIDADO PARTICULAR:

- Evite que la tenaza entre en contacto con la piel.
- No toque la barra de la tenaza con los dedos.
- Para el cabello más corto, coloque un peine de plástico entre el cuero cabelludo y la barra de la tenaza a fin de evitar quemaduras.
- Para mejor control del rizado, sujete la punta protectora de la tenaza con los dedos de la otra mano.
- Ensaye con una pequeña sección de cabello para determinar la temperatura apropiada para su cabello.

PRE-CALENTAMIENTO:

1. Coloque la tenaza en su descanso en una superficie plana y enchúfela.
2. Ponga el interruptor en la posición Alta (HI) o Baja (LOW) y deje que se caliente. Cuando el punto indicador en la barra se oscurezca, la tenaza estará lista para ser usada. (La tenaza se demora aproximadamente



MANTENER FUERA DEL ALCANCE DE LOS NIÑOS



10-12 minutos para calentarse. Para un óptimo resultado del peinado, deje que el cepillo continúe calentando por lo menos 2-3 minutos más antes de usarlo.)

COMO ESTILIZAR:

Para un mejor acabado, asegúrese que el cabello esté limpio y seco.

- Use temperatura Alta (HI) para cabellos normales, fáciles de rizar. Para cabellos difíciles de rizar, sostenga el cabello enrollado en la barra y manténgalo más tiempo.
- Use temperatura Baja (LOW) para cabellos que han sido teñidos, frágiles o dañados.

Comience dividiendo el pelo en mechones de no más de 1/2 pulgada de grueso y 2 pulgadas de ancho.

Cuidado y limpieza

Este aparato requiere poco mantenimiento y no tiene piezas que puedan ser reparadas.

PARA LIMPIAR:

- Desenchufe su unidad y déjela que enfríe. La tenaza solamente debe limpiarse cuando esté fría.
- Use un paño suave, ligeramente húmedo para limpiar el mango.
- No deje que penetre agua u otro líquido al mango de la tenaza.

PARA GUARDAR:

- Desconecte la unidad, déjela enfriar y guárdela en un lugar seco y limpio.
- Enrolle el cable suavemente, sin ajustarlo.
- Nunca lo enrolle ajustado alrededor de su unidad, esto podría causar que se gaste prematuramente y rompa.
- No ponga presión al cable donde éste entra al mango, ya que esto podría causar el desgaste del cable y su posible rotura.
- Nunca cuelgue la unidad por el cable.

IMPORTANT SAFETY INSTRUCTIONS

When using electrical appliances, especially when children are present, basic safety precautions should always be followed, including the following:

- Read all instructions before using.
- Keep away from water.

DANGER: As with most electrical appliances, electrical parts are electrically live even when the switch is off.

- To reduce the risk of death by electrical shock: Always "unplug it" immediately after using.
- Do not use while bathing.
- Do not place or store appliance where it can fall or be pulled into tub or sink.

- Do not place in or drop into water or other liquid.
- If an appliance falls into water, "unplug it" immediately. Do not reach into the water.

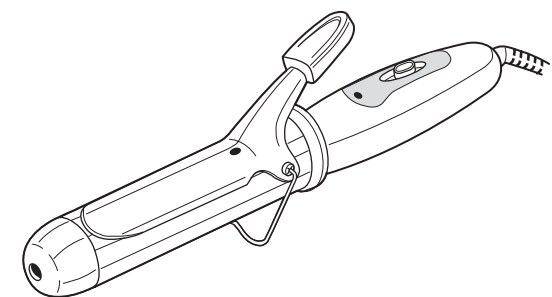
WARNING: To reduce the risk of burns, electrocution, fire, or injury to persons:

- An appliance should never be left unattended when plugged in.
- Close supervision is necessary when this appliance is used by, on, or near children or individuals with certain disabilities.
- Use this appliance only for its intended use as described in this manual. Do not use attachments not recommended by the manufacturer.
- Never operate this appliance if it has a damaged cord or plug, if it is not working properly, if it has been dropped or damaged

PLEASE READ AND SAVE THIS USE AND CARE BOOK.
POR FAVOR LEA ESTE INSTRUCTIVO ANTES DE USAR EL PRODUCTO.

PROFESSIONAL CHROME CURLING IRON

TENAZA CROMADA PROFESIONAL PARA RIZAR



Consumer Assistance & Information
Información y asistencia para el consumidor
1-800-557-9463

Accessories/Parts (USA/Canada) **1-800-738-0245**
Accesorios/Partes (EE.UU./Canadá)

Copyright © 2000-2003 Appliance Consumer Products, Inc.
Printed in People's Republic of China
Impreso en la República Popular de China
Pub#499632-00-RV00

R12000/12-14-28E/S

BP2001
CM2257
UT2640

In any manner or dropped into water. Return the appliance to a service center for examination and repair. Or call the appropriate toll-free number listed on the cover of this manual.

- Never block the air openings of the appliance or place it on a soft surface, such as a bed or couch, where the air openings may be blocked. Keep the air openings free of lint, hair, and the like.
- Keep the cord away from hot or heated surfaces. Do not wrap the cord around the appliance.
- Never use while sleeping.
- Never drop or insert any object into any opening or hose.
- Do not use outdoors or operate where aerosol (spray) products are being used or where oxygen is being administered.
- This unit is not when in use. To avoid burn hazard, do not let eyes and bare skin touch heated surfaces.
- Do not place the heated unit directly on any surface while it is hot or still plugged in. Use the stand provided.
- Do not use an extension cord with this appliance.

SAVE THESE INSTRUCTIONS.

POLARIZED PLUG
This appliance has a polarized plug (one blade is wider than the other). As a safety feature, this plug fits in a polarized outlet only one way. If the plug does not fit into the outlet, reverse the plug and try again. If it still does not fit, contact a qualified electrician. Do not attempt to defeat this safety feature.

MEDIDAS IMPORTANTES DE SEGURIDAD

Cuando se utilizan aparatos eléctricos, especialmente en la presencia de menores de edad, se debe tomar precauciones fundamentales de seguridad, incluyendo las siguientes:

- Lea todas las instrucciones antes de utilizar el producto.
- Mantenga la tenaza alejada del agua.

PELIGRO: Como sucede con la mayoría de aparatos, las partes eléctricas de este producto conducen corriente aun después de apagar el interruptor.

- A fin de reducir el riesgo de muerte por electrocución: Desenchufe la tenaza inmediatamente después de utilizarla.
- No utilice la tenaza mientras se baña.
- No utilice la tenaza ni la guarde donde pueda caer o ser halada fácilmente adentro de la bañera o del lavamanos.
- No coloque la tenaza ni la deje caer en agua ni en ningún otro líquido.
- Si la tenaza llegase a caer adentro del agua, desenchufela de inmediato. No alcance con la mano para sacarla del agua.

PRECAUCIÓN: A fin de reducir el riesgo de quemaduras, electrocución, incendios o lesiones a las personas:

- Nunca descuide el aparato mientras está enchufado.
- Se debe tener mucho cuidado cuando el producto se utilice con, por o en la presencia de menores de edad o de personas minusválidas.
- Utilice el producto solamente con el fin previsto, según las instrucciones de este manual. No utilice accesorios no recomendados por el fabricante.
- No utilice el aparato si el cable o el enchufe presentan algún desperfecto, si el aparato no funciona bien, si lo ha dejado caer o dañado. Devuelva el aparato a un centro de servicio autorizado para la revisión o el ajuste necesario. También puede

llamar gratis al número apropiado que aparece en la cubierta de este manual.

- Nunca observe las entradas de aire del aparato ni lo coloque sobre una superficie suave como una cama o un sofá que podría obstruir las entradas de aire. Asegúrese de mantener las entradas de aire libres de pelusa y cabello.
- Mantenga el cable alejado de las superficies calientes. No enrolle el cable alrededor del aparato.
- Nunca utilice la tenaza mientras duerme.
- No deje caer ni introduzca objetos a través de ninguna abertura ni manguera del aparato.
- No utilice la tenaza a la intemperie ni en áreas en donde se estén utilizando productos rocicadores (tipo aerosol). No utilice la tenaza donde se esté administrando oxígeno.

- Este producto permanece caliente mientras está en funcionamiento. A fin de evitar el peligro de quemaduras, no permita que la tenaza entre en contacto con los ojos ni con la piel.
- No coloque la tenaza sobre ninguna superficie si ésta se encuentra aún caliente o enchufada. Utilice el soporte de descanso provisto.
- No utilice un cable de extensión con esta unidad.

CONSERVE ESTAS INSTRUCCIONES.

ENCHUFE POLARIZADO
Este aparato tiene un enchufe polarizado en el que un contacto/clavija entra en una toma de corriente polarizada en un solo sentido. Si el enchufe no encaja en la toma, invértalo e intente enchufarlo de nuevo. Si aún así no logra enchufarlo, busque la ayuda de un electricista calificado. Por favor no altere esta medida de seguridad.

Un año de garantía limitada

¿Qué cubre la garantía?

- La garantía cubre cualquier defecto de materiales o de mano de obra.

¿Por cuánto tiempo es válida la garantía?

- Por un año a partir de la fecha original de compra.

¿Qué clase de asistencia recibe el consumidor?

- El consumidor recibe un producto de reemplazo nuevo o restaurado de fábrica, parecido al original.

¿Cómo se obtiene el servicio necesario?

- Conserve el recibo original como comprobante de la fecha de compra.
- Se puede visitar el sitio web de asistencia al consumidor www.prodprotect.com/applica, o se puede llamar gratis al número 1-800-557-9463, para obtener información relacionada al servicio de garantía.
- Si necesita piezas o accesorios, por favor llame gratis al 1-800-738-0245.

¿Qué aspectos no cubre esta garantía?

- Los daños al producto ocasionados por el uso comercial
- Los daños ocasionados por el mal uso, abuso o negligencia
- Los productos que han sido alterados de cualquier manera
- Los productos utilizados o reparados fuera del país original de compra
- Las piezas de vidrio y demás accesorios empacados con el aparato
- Los gastos de tramitación y embarque relacionados con el reemplazo del producto
- Los daños y perjuicios indirectos o incidentales (sin embargo, por favor observe que algunos estados no permiten la exclusión ni la limitación de los daños y perjuicios indirectos ni incidentales, de manera que esta restricción podría no aplicar a usted).

¿Qué relación tiene la ley estatal con esta garantía?

- Esta garantía le otorga derechos legales específicos y el consumidor podría tener otros derechos que varían de una región a otra.

Free Manuals Download Website

<http://myh66.com>

<http://usermanuals.us>

<http://www.somanuals.com>

<http://www.4manuals.cc>

<http://www.manual-lib.com>

<http://www.404manual.com>

<http://www.luxmanual.com>

<http://aubethermostatmanual.com>

Golf course search by state

<http://golfingnear.com>

Email search by domain

<http://emailbydomain.com>

Auto manuals search

<http://auto.somanuals.com>

TV manuals search

<http://tv.somanuals.com>