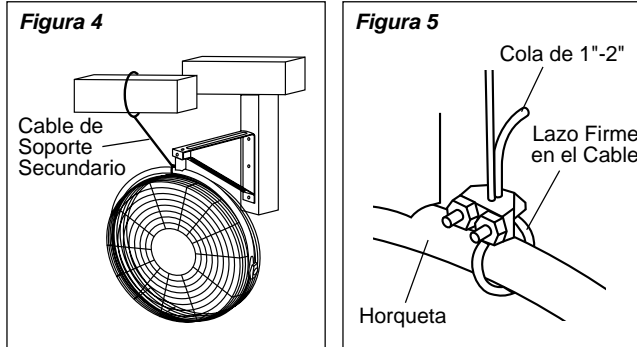


MODELO 4TM61C/9020C

ADVERTENCIA: EL CABLE DE SOPORTE SECUNDARIO QUE SE PROPORCIONA DEBE SER USADO PARA SEGURIDAD ADICIONAL.

CABLE DE SOPORTE SECUNDARIO

1. Forme un lazo con el extremo del cable alrededor de la Horqueta. (Figura 5)
2. Coloque una Grapa de Cable con la "U" en la cola del lazo, dejando una cola de aproximadamente 1 a 2 pulgadas. Apriete las tuercas de la grapa a un esfuerzo de torsión de 32 pulgadas-libra, formando un lazo firme. Asegúrese que ninguna parte del cable interfiera con la hélice. (Figura 5)
3. Envuelva el otro extremo del cable alrededor de una viga o armadura segura del edificio, o de otro soporte cerca del Ventilador. Si ninguno de ellos está disponible, envuelva el cable alrededor de la ménsula. (Figura 4) Recoja las partes sobrantes del cable.



ADVERTENCIA: USE SOLAMENTE LOS ELEMENTOS DE MONTAJE RECOMENDADOS PARA ESTE VENTILADOR.

4. Coloque la Grapa de Cable restante, tal como se indica en el paso 2. El exceso de la cola debe ser cortado de modo que se extienda 1 a 2 pulgadas más allá de la Grapa.
5. Verifique el conjunto para asegurar que la hélice esté libre de cualquier obstrucción.
6. Enchufe el cable de conexión eléctrica dentro de un tomacorriente de tres hojas conectado apropiadamente a tierra. La unidad está lista para funcionar.

ADVERTENCIA: EL USO DEL CABLE DE SOPORTE SECUNDARIO NO GARANTIZA LA PROTECCIÓN CONTRA LESIONES PERSONALES; EL MONTAJE TANTO DEL CIRCULADOR COMO DEL CABLE PODRÍA FALLAR SI SE LO SOMETE A ABUSOS, NEGLIGENCIA O INSTALACIÓN NO APROPIADA.

OPERACIÓN

1. Conecte el cable y seleccione la velocidad de funcionamiento deseada con el cordón accionador.
2. **ADVERTENCIA:** Este ventilador debe ser usado solamente en un ambiente limpio y seco. Si el producto está montado de alguna otra manera específica que indica la hoja de instrucción, podría anularse y no tener valor la garantía del fabricante.

MANTENIMIENTO

ADVERTENCIA: DESCONECTE SIEMPRE EL CORDÓN ANTES DE INTENTAR REALIZAR CUALQUIER FUNCIÓN DE SERVICIO.

LIMPIEZA: Use un trapo y una solución de jabón suave, tal como detergente líquido para lavar trastes.

ADVERTENCIA: No use gasolina, bencina, diluyente de pintura ni limpiadores fuertes en aerosol, ya que éstos dañarán el ventilador.

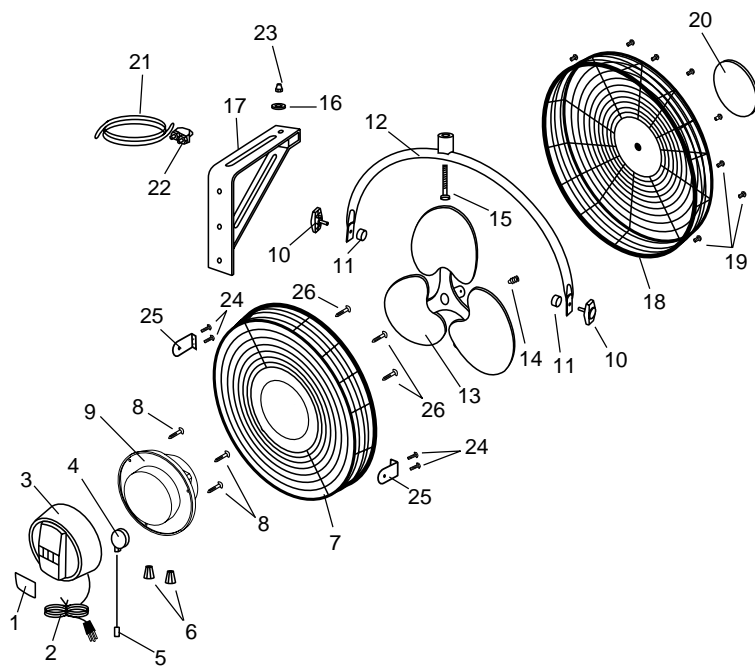
ALMACENAMIENTO: Cuando no lo utilice, mantenga el aparato en un lugar limpio y seco.

EL MOTOR HA SIDO PERMANENTEMENTE LUBRICADO.

LISTA DE REPUESTOS

Ref No.	No. de Parte	Descripción	Cant.
1	2065510	Placa de Identificación	1
2	2050015	Cordón Eléctrico	1
3	2010636	Cubierta del Motor (Trasera)	1
4	2055001	Interruptor del Cordón Accionador	1
5	*****	Cordón Accionador con Colgante	1
6	2090552	Tuerca para el Alambre	2
7	5096037A	Rejilla Trasera	1
8	2091126B	Tornillo de #6 x 5/8 Tipo 25 PTH	3
9	2030021SB	Motor	1
10	*****	Perilla de la Rejilla	2
11	*****	Espaciador de Caucho	2
12	2011604	Horqueta	1
13	5082075BK	Hélice	1
14	5090044	Tornillo Prisionero de 1/4-28 x 3/8"	1
15	*****	Perno de 7/16" -18 x 5" (Negro)	1
16	*****	Arandelas Planas 7/16" (Negro)	1
17	2060016	Soposte	1
18	5096038A	Rejilla Delantera	1
19	2091143	Tornillo de #8 x 3/8 Tipo F PPH	8
20	2070004A	Ojo de Buey	1
21	*****	Cable de Seguridad	1
22	*****	Grapa de Cable	2
23	*****	Tuerca de Seguridad 7/16-18	1
24	2091162	Tornillo de #8 x 1/2 Tipo F PPH	4
25	5060016	Placa de Pivote con Hexagonal	2
26	5090045	#10-32 x 1/2 HWH SERR F-ZP	3

***** Suministros por Bolso de Piezas Componentes Físicas (5098008)



OPERATING INSTRUCTIONS & PARTS MANUAL



20" WALLMOUNT FAN 20" (50.8 cm) MODEL 4TM61C/9020C

READ AND SAVE THESE INSTRUCTIONS

READ CAREFULLY BEFORE ATTEMPTING TO ASSEMBLE, INSTALL, OPERATE OR MAINTAIN THE PRODUCT DESCRIBED. PROTECT YOURSELF AND OTHERS BY OBSERVING ALL SAFETY INFORMATION. FAILURE TO COMPLY WITH INSTRUCTIONS COULD RESULT IN PERSONAL INJURY AND/OR PROPERTY DAMAGE! RETAIN INSTRUCTIONS FOR FUTURE REFERENCE.

DESCRIPTION

The AirKing 20" (50.8 cm) wallmount fan features 3-speed pull cord operation and a 3-paddle fan blade. This fan has a permanently lubricated motor with a 9 ft. (2.74 m) 18/3 cord set and is constructed of sturdy, powder coated steel.

SPECIFICATIONS

Motor	120V, 50/60 Hz
Blade diameter	20" (50.8 cm)
Speeds	3
Control	Pull Cord
Air flow distribution	360°
Approvals	UL Listed. Close mesh fan guard meets OSHA requirements.

MODEL	4TM61C/9020C		
SPEED	HIGH	MED	LOW
CFM	7510	5010	3735
M ³ /s	3.54	2.36	1.76
RPM	1560	1041	776
Amps	1.78	1.46	1.02
dB A	62	55	48

GENERAL SAFETY INFORMATION

1. Make certain that the power source conforms to the electrical requirements of the fan.
2. The power cord is equipped with a three-prong grounded plug that must be inserted into a matching receptacle. Under no circumstances must the grounding prong be cut off the plug. Where a two-prong wall receptacle is encountered, it must be replaced with a properly grounded three-prong receptacle installed in accordance with the National Electrical Code (NEC) and all applicable local codes and ordinances. This work must be done only by a qualified electrician, using copper wire only.

WARNING: USE OF A THREE-PRONG TO TWO-PRONG ADAPTER IS NOT RECOMMENDED. IMPROPER CONNECTION MAY CREATE THE RISK OF ELECTROCUTION. USE OF SUCH ADAPTERS IS NOT PERMITTED IN CANADA.

3. Where possible, avoid the use of extension cords. If they must be used, minimize the risk of overheating by ensuring that they are UL listed and of the proper gage and length. Never use a single extension cord to operate more than one fan.
4. Do not insert fingers or foreign objects into the fan. Do not block or tamper with the fan in any manner while it is in operation. Do not touch the fan while in operation or just after it has been turned off, as some parts may be hot enough to cause injury.
5. Unplug power cord before installing or servicing the fan.
6. This fan is intended for general use ONLY. It must NOT be used in potentially dangerous locations such as flammable, explosive, chemical-laden or wet atmospheres.

WARNING: TO REDUCE THE RISK OF FIRE OR ELECTRIC SHOCK, DO NOT USE THIS FAN WITH ANY SOLID STATE SPEED CONTROL DEVICE.

7. DO NOT use fan in a window. Rain may create an electrical hazard.
8. Completely reassemble fan, according to instructions before reconnecting to power supply.

Commercial Style fan

WARNING: This fan should be used only in a clean, dry environment. Mounting of this product in any way other than specified in the instruction sheet will null and void the manufacturers warranty.

WARNING: BECAUSE OF SIZE AND WEIGHT OF THIS FAN, MAKE SURE ALL PARTS ARE COMPLETELY ASSEMBLED ACCORDING TO INSTRUCTIONS. FAILURE TO DO SO COULD RESULT IN FAN COMING APART DURING OPERATION AND/OR PERSONAL INJURY.

WALL/CEILING BRACKET INSTALLATION

NOTE: ALWAYS INSTALL THE BRACKET TO A MINIMUM OF 2X4 STUDDING.

1. Lay Fan Head on flat surface, so the front side is facing down. Loosely attach one Grill Knob and one Rubber Spacer to the Head Assembly. Attach the other Grill Knob and Rubber Spacer to the Head Assembly and FIRMLY tighten. Return to the first Grill Knob and FIRMLY tighten. (Figure 1)

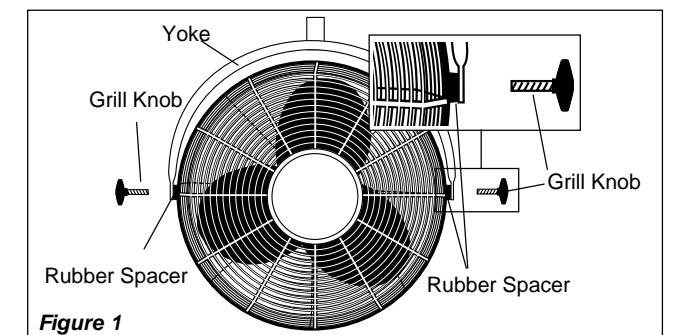


Figure 1

2. Locate the wall or ceiling stud nearest to the desired Fan location. Following the proper mounting diagram, attach the Bracket to the stud using three (3) 5/16" diameter x 2" long Lag Screws (Not Supplied) or appropriately sized Bolts and Nuts if attaching to "I" beams.

Wall Mount Assembly (Figure 2)
Ceiling Mount Assembly (Figure 3)

3. Insert Bolt through Yoke, Bracket, Pivot Hole, Flatwasher, and into Locknut. (Figure 2) or (Figure 3)
4. While holding Fan in the desired position, firmly tighten the 7/16" Bolt.

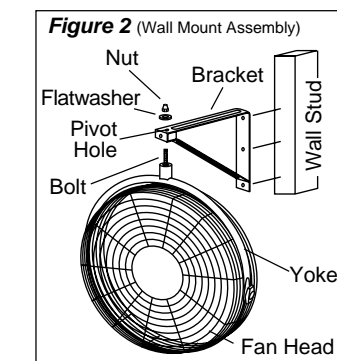


Figure 2 (Wall Mount Assembly)

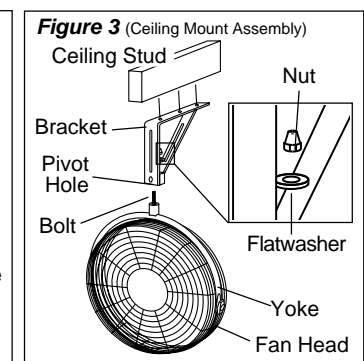
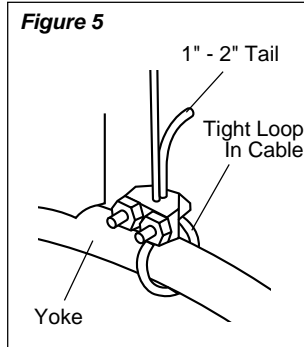
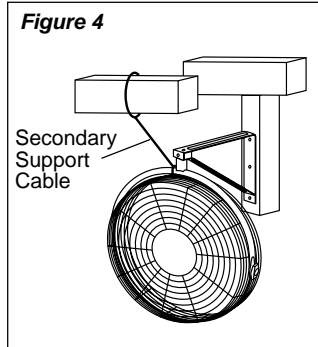


Figure 3 (Ceiling Mount Assembly)

CAUTION: THE SECONDARY SUPPORT CABLE PROVIDED SHOULD BE USED FOR ADDITIONAL SAFETY.

SECONDARY SUPPORT CABLE

1. Loop one end of cable around the Yoke. (Figure 5)
2. Attach a Cable Clamp with the "U" on the tail side of the loop leaving a tail approximately 1 to 2 inches. Tighten clamp nuts to 32 inch-pounds torque forming a tight loop. Make sure no part of the cable interferes with the blade. (Figure 5)
3. Wrap the other end of the cable around a secure building joist, truss, or other support near the Fan. If none of these are available wrap cable around the bracket. (Figure 4) Take up excess slack in the cable.



CAUTION: USE ONLY THE MOUNTING HARDWARE WHICH IS RECOMMENDED FOR USE ON THIS FAN.

4. Attach the remaining Cable Clamp as indicated in step 2. The excess tail should be trimmed to extend 1 to 2 inches past the Clamp.
5. Check the assembly to assure the Blade is free of all obstructions.
6. Plug the power cord into a properly grounded three-prong receptacle.

CAUTION: USE OF THE SECONDARY SUPPORT CABLE DOES NOT GUARANTEE PROTECTION AGAINST INJURY OF PERSONS, MOUNTING OF BOTH THE CIRCULATOR AND CABLE COULD FAIL IF SUBJECTED TO ABUSE, NEGLIGENCE OR IMPROPER INSTALLATION.

OPERATION

1. Plug in cord and select desired operating speed with pull cord.
2. **WARNING:** This fan should be used only in a clean, dry environment. Mounting of this product in any way other than specified in the instruction sheet will null and void the manufacturers warranty.

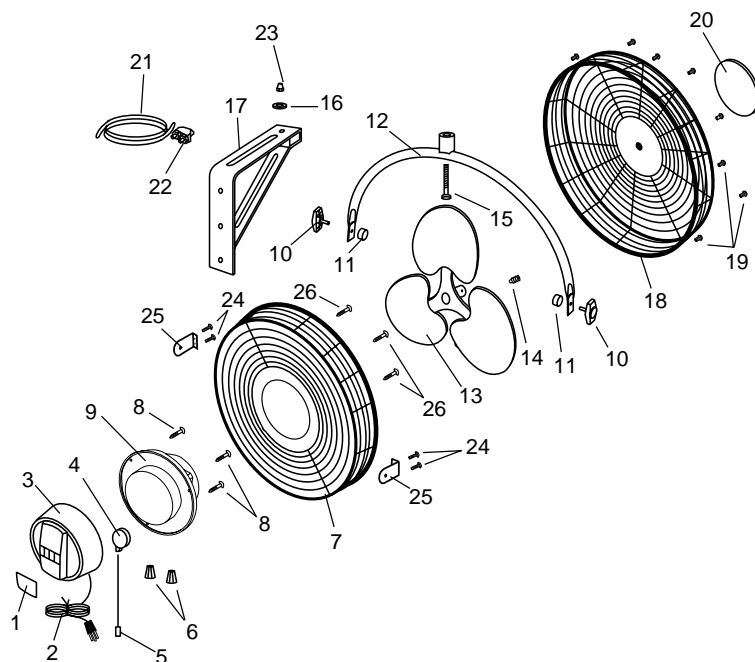
MAINTENANCE

WARNING: ALWAYS UNPLUG THE CORD BEFORE SERVICING.
 CLEANING: Use a soft cloth and a mild soap solution such as liquid dish washing detergent.
CAUTION: Do not use gasoline, benzene, thinner, harsh cleaners, etc. which will damage the fan.
 Dry all parts with a soft cloth completely before reconnecting to power supply.
 STORAGE: When not in use, keep unit in a clean dry place.
 MOTOR IS PERMANENTLY LUBRICATED.

REPLACEMENT PARTS LIST

Key	Part No.	Description	Qty.
1	2065510	Name Plate	1
2	2050015	Cordset	1
3	2010636	Rear Motor Cover	1
4	2055001	Pull Cord Switch	1
5	*****	Pull Cord with Pendant	1
6	2090552	Wire Nut	2
7	5096037A	Rear Grill	1
8	2091126B	Screw #6 x 5/8 Type 25 PTH	3
9	2030021SB	Motor	1
10	*****	Grill Knob	2
11	*****	Rubber Spacer	2
12	2011604	Yoke	1
13	5082075BK	Blade	1
14	5090044	Set Screw 1/4-28 x 3/8"	1
15	*****	Bolt 7/16" -18 x 5" Black	1
16	*****	Flatwasher 7/16" Black	1
17	2060016	Bracket	1
18	5096038A	Front Grill	1
19	2091143	Screw #8 x 3/8 Type F PPH	8
20	2070004A	Bullseye	1
21	*****	Safety Chain	1
22	*****	Cable Chain Lock	2
23	*****	Locknut 7/16-18	1
24	2091162	Screw #8 x 1/2 Type F PPH	4
25	5060016	Pivot Plate w/Hex	2
26	5090045	#10-32 x 1/2 HWH SERR F-ZP	3

***** Supplied in Hardware Bag (5098008)



EL VENTILADOR DE MONTAJE EN PARED DE 20" (50.8 cm) 20" (50.8 cm) MODELO 4TM61C/9020C

LEA Y GUARDE ESTAS INSTRUCCIONES

LÉASLAS CUIDADOSAMENTE ANTES DE INTENTAR ARMAR, INSTALAR, OPERAR O DAR MANTENIMIENTO AL PRODUCTO DESCRITO. PROTÉJASE A SÍ MISMO Y A LOS DEMÁS OBSERVANDO TODA LA INFORMACIÓN SOBRE SEGURIDAD. ¡NO SEGUIR LAS INSTRUCCIONES PODRÍA RESULTAR EN LESIONES PERSONALES Y/O DAÑOS A LA PROPIEDAD! GUARDE LAS INSTRUCCIONES PARA REFERENCIAS FUTURAS.

Ventilador Estilo Comercial

ADVERTENCIA: Este ventilador debe ser usado solamente en un ambiente limpio y seco. Si producto esta montado de alguna otra manera específica que indica la hoja de instrucción, pudiera anularse y no tener valor la garantía del fabricante.

DESCRIPCIÓN

El ventilador montaje en pared AirKing 20" (50.8 cm) ofrece una operación de accionado por un cordón de 3 velocidades y 3 paletas de ventilador. Este ventilador dispone de un motor de lubricación permanente con un cordón 18/3 de 2.74 cm (9 pies) y está construido con acero pulverizado muy resistente.

ESPECIFICACIONES

Motor	120V, 50/60Hz
Tarmano De Paletas	20" (50.8 cm)
Velocidades	3
Control	Conjuntor rotatorio
Distribución del flujo de aire	360°
Aprobaciones	Catalogación UL. El protector de malla cerrada del ventilador satisface las normas OSHA.

MODELO	4TM61C/9020C		
VELOC.	ALTA	MEDIA	BAJA
CFM	7510	5010	3735
M³/s	3.54	2.36	1.76
RPM	1560	1041	776
Amps	1.78	1.46	1.02
Watts	207	167	115
dB A	62	55	48

INFORMACIÓN GENERAL SOBRE SEGURIDAD

1. Cerciórese de que la fuente de electricidad se adapte a los requerimientos eléctricos del ventilador.
2. El cordón eléctrico está equipado con una clavija a tierra de tres espigas que tiene que ser enchufada a un receptáculo del mismo diseño. Bajo ninguna circunstancia deberá cortarse la espiga a tierra de la clavija. De existir un receptáculo de pared de dos espigas, deberá reemplazarse por uno de tres espigas debidamente puesto a tierra e instalado de conformidad con el Código Nacional de Electricidad y todos los códigos y ordenanzas locales aplicables. El trabajo deberá hacerlo un electricista calificado, utilizando exclusivamente alambre de cobre.

ADVERTENCIA: NO SE RECOMIENDA EL USO DE UN ADAPTADOR DE TRES A DOS ESPIGAS. LA CONEXIÓN INDEBIDA PODRÍA CREAR EL RIESGO DE SER ELECTROCUTADO. EL USO DE TALES ADAPTADORES NO ESTÁ PERMITIDO EN CANADÁ.

3. Siempre que sea posible, evite el uso de extensiones eléctricas. Si tienen que usarse, minimice el riesgo de sobrecalentamiento asegurándose de que sean de catalogación UL y del calibre y la longitud adecuadas. Nunca use una sola extensión para operar más de un ventilador.
4. No introduzca los dedos ni objetos extraños en el ventilador. No obstruya ni manipule indebidamente el ventilador mientras esté en operación. No toque el ventilador mientras esté en operación ni inmediatamente después de haberlo apagado, ya que ciertas partes podrían estar lo suficientemente calientes como para causar una lesión.

5. Desenchufe el cordón eléctrico antes de instalar o dar servicio al ventilador. **ADVERTENCIA: NO DEPENDE DEL INTERRUPTOR DE ENCENDIDO Y APAGADO COMO EL ÚNICO MEDIO PARA INTERRUMPIR LA ALIMENTACIÓN ELÉCTRICA CUANDO INSTALE O DÉ SERVICIO AL VENTILADOR. SIEMPRE DESENCHUFE EL CORDÓN ELÉCTRICO.**

6. Este ventilador es para uso general EXCLUSIVAMENTE. NO deberá usarse en localidades potencialmente peligrosas tales como atmósferas inflamables, explosivas, cargadas de gases o húmedas. **ADVERTENCIA: PARA REDUCIR EL RIESGO DE INCENDIOS O DESCARGAS ELÉCTRICAS, NO USE ESTE VENTILADOR CON NINGÚN DISPOSITIVO DE CONTROL DE VELOCIDAD DE ESTADO SÓLIDO.**

7. NO utilice el ventilador en una ventana, ya que la lluvia podría crear un peligro eléctrico.
8. Vuelva a armar completamente el ventilador, de acuerdo con las instrucciones, antes de volver a conectarlo a la alimentación eléctrica.

ADVERTENCIA: DEBIDO AL TAMAÑO Y PESO DE ESTE VENTILADOR, ASEGURESE DE QUE TODAS LAS PIEZAS ESTAN COMPLETAMENTE MONTADAS DE ACUERDO CON LAS INSTRUCCIONES. UN FALLO PODRÍA CAUSAR LA DESUNION DE LAS PIEZAS DURANTE SU FUNCIONAMIENTO Y/O DAÑOS PERSONALES.

INSTALACIÓN DE MÉNSULA EN PAREDES/TECHOS

NOTA: SIEMPRE INSTALE LA MÉNSULA EN MONTANTES DE 2X4 COMO MÍNIMO.

1. Ponga la Cabeza del Ventilador sobre una superficie plana de modo que el frente esté hacia abajo. Coloque en forma aflojada una Perilla de la Rejilla y un Espaciador de Caucho en el Conjunto de la Cabeza. Coloque la otra Perilla de la Rejilla y el Espaciador de Caucho en el Conjunto de la Cabeza y apriete FIRMEMENTE. Vuelva a la primera Perilla de la Rejilla y apriete FIRMEMENTE. (Figura 1)

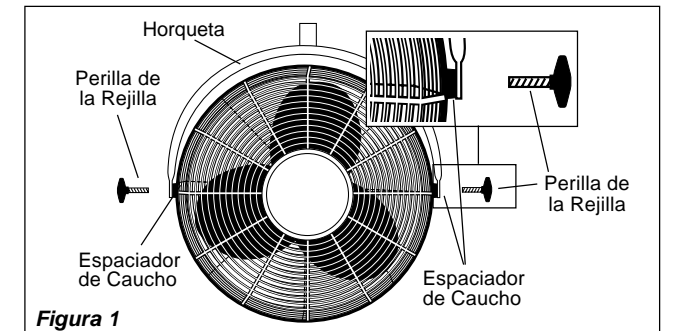


Figura 1

2. Localice el montante de pared o techo más cercano a la ubicación deseada para el Ventilador. Siguiendo el diagrama de montaje apropiado, una la Ménsula al montante, usando tres (3) Tornillos de Retraso de 5/16" de diámetro x 2" de longitud (no proporcionados) o Pernos y Tuercas de tamaño apropiado si se lo monta a vigas "I".

Conjunto de Montaje en la Pared (Figura 2)

Conjunto de Montaje en el Techo (Figura 3)

3. Inserte el Perno a través de la Horqueta, Soporte, Orificio de Giro, Arandela Plana, y dentro de la Tuerca. (Figura 2) o (Figura 3)
4. Mientras sostiene el Ventilador en la posición deseada, apriete firmemente el perno de 7/16".

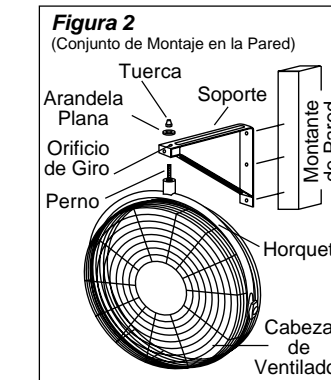


Figura 2

(Conjunto de Montaje en la Pared)

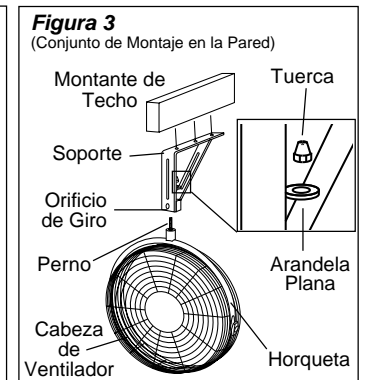


Figura 3

(Conjunto de Montaje en la Pared)

Free Manuals Download Website

<http://myh66.com>

<http://usermanuals.us>

<http://www.somanuals.com>

<http://www.4manuals.cc>

<http://www.manual-lib.com>

<http://www.404manual.com>

<http://www.luxmanual.com>

<http://aubethermostatmanual.com>

Golf course search by state

<http://golfingnear.com>

Email search by domain

<http://emailbydomain.com>

Auto manuals search

<http://auto.somanuals.com>

TV manuals search

<http://tv.somanuals.com>