

- Esté seguro de que la Protuberancia del Tubo Superior quede alineada con la sección conformada del Tubo Inferior. Insertar el Tubo Superior/Ensamblado del Ventilador por dentro del Tubo Inferior y dejarlo que se deslice hasta el fondo del Tubo Inferior. Enroscar una Perilla del Tubo dentro del Tubo Inferior hasta que toque flojamente el Tubo Superior. Hacer subir el Tubo Superior/Ensamblado del Ventilador hasta la altura deseada y apretar FIRMEMENTE la Perilla del Tubo.

OPERACIÓN

- Para Regular la Altura:** Mientras se sostiene el Tubo Superior u la Cabeza del Ventilador firmemente, aflojar la Perilla del Tubo Inferior. Regular el Ventilador hacia arriba o hacia abajo hasta la altura deseada y volver a apretar la Perilla del Tubo FIRMEMENTE.
- ¡CUIDADO! TENDER EL VENTILADOR DE MANERA QUE DESCANSE SOBRE SU LADO O SOSTENERLO FIRMEMENTE POR LA PARTE SUPERIOR CUANDO SE REGULE LA ALTURA. PUEDE OCURRIR ALGUNA LESIÓN SI EL VENTILADOR NO ESTÁ APOYADO.**
- Para Ajustar el Ángulo de la Cabeza:** Mientras se sostiene firmemente la Cabeza, aflojar las Perillas de la Rejilla en cada lado de la Horqueta (haciéndolas girar hacia la izquierda). Inclinarse la Cabeza hasta la posición deseada y volver a apretar FIRMEMENTE las Perillas de la Rejilla.
- Para Ponerlo en Marcha:** Conecte el cable a un dispositivo de toma de tierra 120v, 60Hz. Seleccione la velocidad de funcionamiento deseada con el Selector que esté en la parte de atrás del Ventilador.
- ADVERTENCIA:** Este ventilador debe ser usado solamente en un ambiente limpio y seco. Si producto esta montado de alguna otra manera específica que indica la hoja de instrucción, purdiera anularse y no tener valor la garantía del fabricante.

MANTENIMIENTO

ADVERTENCIA: DESCONECTE SIEMPRE EL CORDÓN ANTES DE INTENTAR REALIZAR CUALQUIER FUNCIÓN DE SERVICIO.
LIMPIEZA: Use un trapo y una solución de jabón suave, tal como detergente líquido para lavar trastes.
ADVERTENCIA: No use gasolina, bencina, diluyente de pintura ni limpiadores fuertes en aerosol, ya que éstos dañarán el ventilador.
ALMACENAMIENTO: Cuando no lo utilice, mantenga el aparato en un lugar limpio y seco.
EL MOTOR HA SIDO PERMANENTEMENTE LUBRICADO.

LISTA DE REPUESTOS

Ref No.	No. De Parte	Descripción	Cant.
1	2090044	Tornillo de 6/32 x 1/4 PTH	1
2	2010130	Botón del Interruptor	1
3	2010634E	Cubierta del Motor	1
4	2057053	Interruptor	1
5	2091126B	Tornillo de #6 x 5/8 Tipo 25 PTH	3
6	2050015	Cordón Eléctrico	1
7	2030021SB	Motor	1
8	5060016	Agujero hexagonal de escuadra de pivote	2
9	2091162	Tornillo Tipo F #8 x 1/2" PPH	4
10	5096035	Rejilla Trasera	1
11	5090045	Tornillo de #10-32 x 1/2 HWH SERR F-ZP	3
12	2011603 *	Perilla de la Rejilla	2
13	5090032	Inserto hexagonal roscado	2
14	2011601 *	Espaciador de Caucho	2
15	2011600	Horqueta	1
16	5082075BK	Hélice	1
17	5090044	Tornillo Prisionero de 1/4-28 x 3/8	1
18	2011602 *	Perilla del Tubo	2
19	2061020	Tubo Superior	1
20	2061021	Tubo Inferior	1
21	5060005BK	Base	1
22	5090035 *	Arandela de Seguridad Rayada 5/16"	1
23	5090034 *	Perno de 5/16 x 1-1/4	1
24	2091410	Pie	8
25	2091143	Tornillo de #8 x 3/8 Tipo F PPH	8
26	2070004A	Ojo de Buey	1
27	5096038	Rejilla Delantera	1

* Artículo Incluyendo el numero de Empaques 5098004



20" PEDESTAL FAN
 20" (50.8 cm) MODEL 4TM63C/9420C

READ AND SAVE THESE INSTRUCTIONS

READ CAREFULLY BEFORE ATTEMPTING TO ASSEMBLE, INSTALL, OPERATE OR MAINTAIN THE PRODUCT DESCRIBED. PROTECT YOURSELF AND OTHERS BY OBSERVING ALL SAFETY INFORMATION. FAILURE TO COMPLY WITH INSTRUCTIONS COULD RESULT IN PERSONAL INJURY AND/OR PROPERTY DAMAGE!

RETAIN INSTRUCTIONS FOR FUTURE REFERENCE.

DESCRIPTION

The AirKing 20" (50.8 cm) pedestal fan features 3-speed rotary knob operation with a 3-paddle fan blade and variable height adjustments. This fan has a permanently lubricated motor with a 9 ft. (2.74 m) 18/3 cord set and is constructed of sturdy, powder coated steel.

SPECIFICATIONS

Motor 120V, 60 Hz
 Blade diameter 20" (50.8 cm)
 Speeds 3
 Control Rotary Switch
 Air flow distribution 360°
 Approvals UL Listed. Close mesh fan guard meets OSHA requirements.

MODEL	4TM63C/9420C		
SPEED	HIGH	MED	LOW
CFM	7510	5010	3735
M³/s	3.54	2.36	1.76
RPM	1560	1041	776
Amps	1.78	1.46	1.02
Watts	207	167	115
dB A	62	55	48

- This fan is intended for general use ONLY. It must NOT be used in potentially dangerous locations such as flammable, explosive, chemical-laden or wet atmospheres.

WARNING: TO REDUCE THE RISK OF FIRE OR ELECTRIC SHOCK, DO NOT USE THIS FAN WITH ANY SOLID STATE SPEED CONTROL DEVICE.

CAUTION: BECAUSE OF SIZE AND WEIGHT OF THIS FAN, MAKE SURE ALL PARTS ARE COMPLETELY ASSEMBLED ACCORDING TO INSTRUCTIONS. FAILURE TO DO SO COULD RESULT IN FAN COMING APART DURING OPERATION AND/OR PERSONAL INJURY.

ASSEMBLY

TOOLS REQUIRED FOR ASSEMBLY
 • Hex Wrench (Supplied in Parts Bag)

NOTE: ALL HARDWARE REFERRED TO IN THE INSTRUCTIONS MAY BE FOUND IN THE SUPPLIED PARTS BAG.

- Lay Fan Head on flat surface, so the front side is facing down. Hold Yoke so the side with the nut is facing up. Loosely attach one Grill Knob and one Rubber Spacer to the Head Assembly. Attach the other Grill Knob and Rubber Spacer to the Head Assembly and FIRMLY tighten. Return to the first Grill Knob and FIRMLY tighten. (Figure 1)

GENERAL SAFETY INFORMATION

- Make certain that the power source conforms to the electrical requirements of the fan.
- The power cord is equipped with a three-prong grounded plug that must be inserted into a matching receptacle. Under no circumstances must the grounding prong be cut off the plug. Where a two-prong wall receptacle is encountered, it must be replaced with a properly grounded three-prong receptacle installed in accordance with the National Electrical Code (NEC) and all applicable local codes and ordinances. This work must be done only by a qualified electrician, using copper wire only.

WARNING: USE OF A THREE-PRONG TO TWO-PRONG ADAPTER IS NOT RECOMMENDED. IMPROPER CONNECTION MAY CREATE THE RISK OF ELECTROCUTION. USE OF SUCH ADAPTERS ARE NOT PERMITTED IN CANADA.

- Where possible, avoid the use of extension cords. If they must be used, minimize the risk of overheating by ensuring that they are UL listed and of the proper gage and length. Never use a single extension cord to operate more than one fan.
- Do not insert fingers or foreign objects into the fan. Do not block or tamper with the fan in any manner while it is in operation. Do not touch the fan while in operation or just after it has been turned off, as some parts may be hot enough to cause injury.
- Unplug power cord before installing or servicing the fan.

WARNING: DO NOT DEPEND UPON THE ON-OFF SWITCH AS THE SOLE MEANS OF DISCONNECTING POWER WHEN INSTALLING OR SERVICING THE FAN. ALWAYS UNPLUG THE POWER CORD.

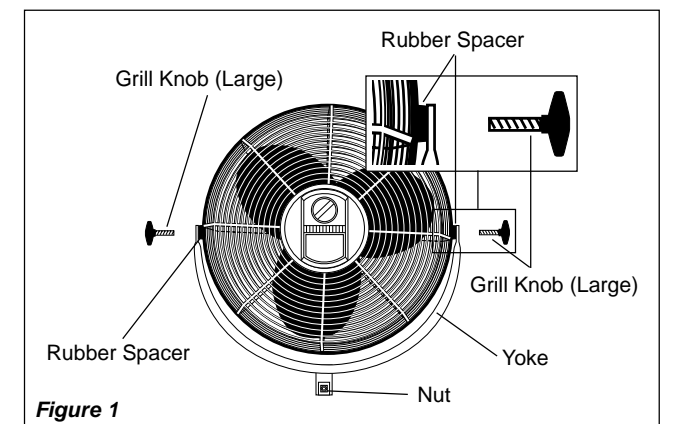
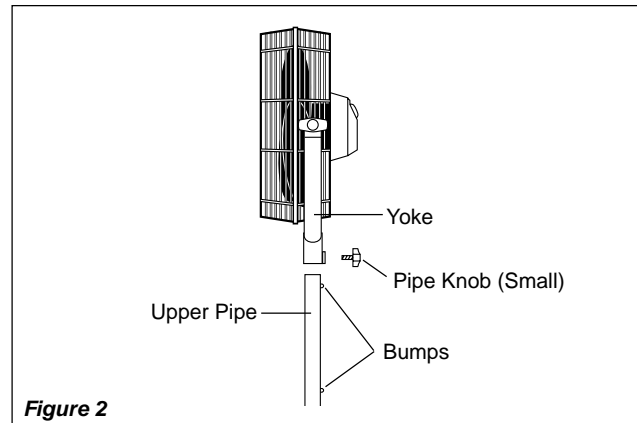


Figure 1

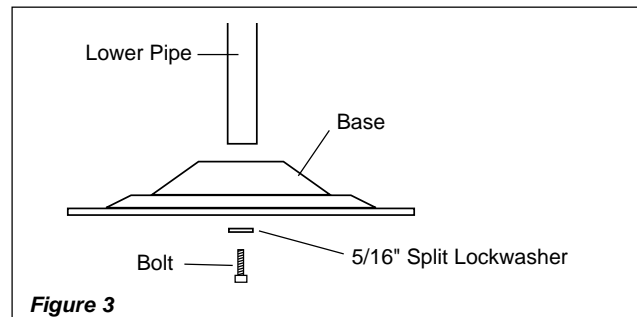
NOTE: THE UPPER PIPE HAS 2 BUMPS, ONE AT EACH END. THE BUMP CLOSER TO THE END OF THE PIPE INDICATES THE TOP. THIS END FITS INTO THE YOKE.

- Make sure Bump on Upper Pipe is aligned with formed section of Yoke. Insert Upper Pipe into Yoke. To ensure fit is tight, twist Upper Pipe until it is tight inside of Yoke. (Figure 2)

NOTE: THE UPPER PIPE SHOULD FIT COMPLETELY INSIDE OF THE YOKE.



3. Attach Lower Pipe to Base using Bolt and Split Lockwasher. (Figure 3) FIRMLY tighten with supplied Hex Wrench.



CAUTION: TO AVOID INJURY, MAKE SURE UPPER PIPE/FAN HEAD IS SUPPORTED WHEN INSERTING INTO BOTTOM PIPE OR ADJUSTING HEIGHT.

4. Make sure Bump on Upper Pipe is aligned with formed section of Lower Pipe. Insert Upper Pipe/Fan Assembly into Lower Pipe and allow it to slide to the bottom of the Lower Pipe. Screw a Pipe Knob into Lower Pipe until it loosely touches the Upper Pipe. Raise Upper Pipe/Fan Assembly to desired height and FIRMLY tighten Pipe Knob.

OPERATION

1. **To Adjust Height:** While holding Top Pipe and Fan Head firmly, loosen Lower Pipe Knob. Adjust Fan up or down to desired height and FIRMLY retighten Pipe Knob.

CAUTION: LAY FAN ON ITS SIDE OR HOLD TOP OF FAN FIRMLY WHEN ADJUSTING HEIGHT. INJURY MAY OCCUR IF FAN IS NOT SUPPORTED.

2. **To Adjust Head Angle:** While holding Head firmly, loosen Grill Knobs on each side of the Yoke (turn counterclockwise). Tilt Head to desired position and FIRMLY retighten Grill Knobs.

3. **To Operate:** Plug cord into a grounded 120V, 60 Hz outlet. Select desired operating speed with Selector on back of Fan.

4. **WARNING: This fan should be used only in a clean, dry environment. mounting of this product in any way other than specified in the instruction sheet will null and void the manufacturers warranty.**

MAINTENANCE

WARNING: ALWAYS UNPLUG THE CORD BEFORE SERVICING.

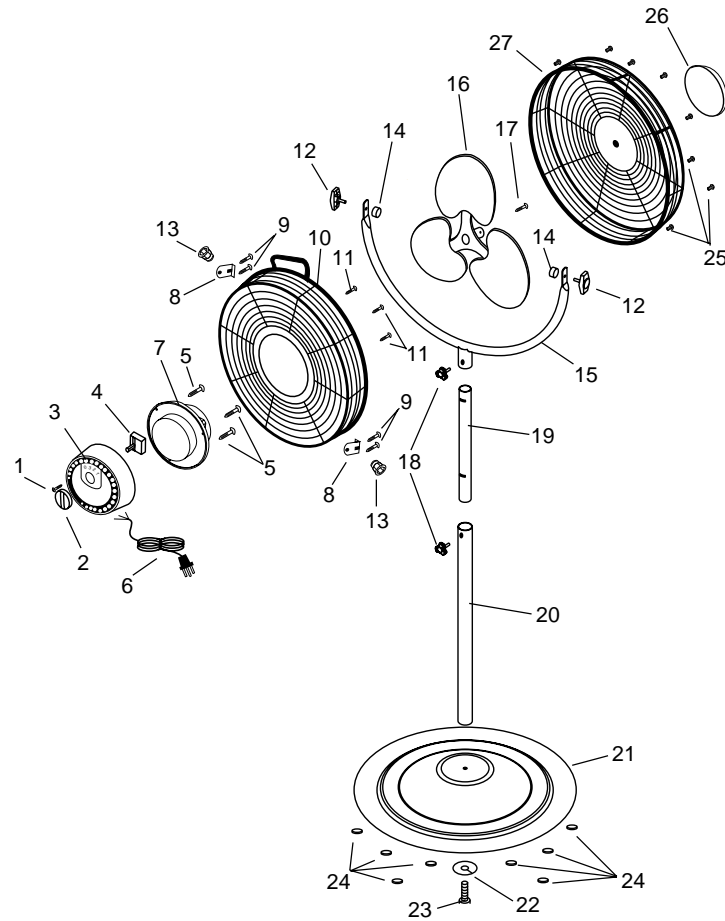
CLEANING: Use a soft cloth and a mild soap solution such as liquid dish washing detergent.

CAUTION: Do not use gasoline, benzene, thinner, harsh cleaners, etc. which will damage the fan.

Dry all parts with a soft cloth completely before reconnecting to power supply.

STORAGE: When not in use, keep unit in a clean dry place.

MOTOR IS PERMANENTLY LUBRICATED.



REPLACEMENT PARTS LIST

Key	Part No.	Description	Qty.
1	2090044	Screw 6/32 x 1/4 PTH	1
2	2010130	Switch Knob	1
3	2010634E	Motor Cover	1
4	2057053	Switch	1
5	2091126B	Screw #6 x 5/8 Type 25 PTH	3
6	2050015	Cordset	1
7	2030021SB	Motor	1
8	5060016	Pivot Bracket Hex Hole	2
9	2091162	Screw #8 x 1/2 PPH Type F	4
10	5096035	Rear Grill	1
11	5090045	Screw #10-32 x 1/2 HWH SERR F-ZP	3
12	2011603 *	Grill Knob	2
13	5090032	Threaded Hex Insert	2
14	2011601 *	Rubber Spacer	2
15	2011600	Yoke	1
16	5082075BK	Blade	1
17	5090044	Set Screw 1/4-28 x 3/8	1
18	2011602 *	Pipe Knob	2
19	2061020	Upper Pipe	1
20	2061021	Lower Pipe	1
21	5060005BK	Base	1
22	5090035 *	5/16" Split Lockwasher	1
23	5090034 *	Bolt 5/16 x 1-1/4	1
24	2091410	Rubber Foot	8
25	2091143	Screw #8 x 3/8 Type F PPH	8
26	2070004A	Bullseye	1
27	5096038	Front Grill	1

* Items Included in Parts Bag 5098004



EL VENTILADOR PEDESTAL DE 20" (50.8 cm) 20" (50.8 cm) MODELO 4TM63C/9420C

LEA Y GUARDE ESTAS INSTRUCCIONES

LÉALAS CUIDADOSAMENTE ANTES DE INTENTAR ARMAR, INSTALAR, OPERAR O DAR MANTENIMIENTO AL PRODUCTO DESCRITO. PROTÉJASE A SÍ MISMO Y A LOS DEMÁS OBSERVANDO TODA LA INFORMACIÓN SOBRE SEGURIDAD. ¡NO SEGUIR LAS INSTRUCCIONES PODRÍA RESULTAR EN LESIONES PERSONALES Y/O DAÑOS A LA PROPIEDAD! GUARDE LAS INSTRUCCIONES PARA REFERENCIAS FUTURAS.

DESCRIPCIÓN

El ventilador de pedestal AirKing 20" (50.8 cm) ofrece una operación de perilla rotativa de 3 velocidades, 3 paletas de ventilador y ajuste variable de altura. Este ventilador dispone de un motor de lubricación permanente con un cordón de 18/3 de 2.74 cm (9 pies) y está construido con acero pulverizado muy resistente.

ESPECIFICACIONES

Motor 120V, 60Hz
 Tarmano De Paletas 20" (50.8 cm)
 Velocidades 3
 Control Conjunto rotatorio
 Distribución del flujo de aire 360°
 Aprobaciones Catalogación UL. El protector de malla cerrada del ventilador satisface las normas OSHA.

MODELO	4TM63C/9420C		
VELOC.	ALTA	MEDIA	BAJA
CFM	7510	5010	3735
M³/s	3.54	2.36	1.76
RPM	1560	1041	776
Amps	1.78	1.46	1.02
Watts	207	167	115
dB A	62	55	48

INFORMACIÓN GENERAL SOBRE SEGURIDAD

- Cerchiórese de que la fuente de electricidad se adapte a los requerimientos eléctricos del ventilador.
- El cordón eléctrico está equipado con una clavija a tierra de tres espigas que tiene que ser enchufada a un receptáculo del mismo diseño. Bajo ninguna circunstancia deberá cortarse la espiga a tierra de la clavija. De existir un receptáculo de pared de dos espigas, deberá reemplazarse por uno de tres espigas debidamente puesto a tierra e instalado de conformidad con el Código Nacional de Electricidad y todos los códigos y ordenanzas locales aplicables. El trabajo deberá hacerlo un electricista calificado, utilizando exclusivamente alambre de cobre.

ADVERTENCIA: NO SE RECOMIENDA EL USO DE UN ADAPTADOR DE TRES A DOS ESPIGAS. LA CONEXIÓN INDEBIDA PODRÍA CREAR EL RIESGO DE SER ELECTROCUTADO. EL USO DE TALES ADAPTADORES NO ESTÁ PERMITIDO EN CANADÁ.

- Siempre que sea posible, evite el uso de extensiones eléctricas. Si tienen que usarse, minimice el riesgo de sobrecalentamiento asegurándose de que sean de catalogación UL y del calibre y la longitud adecuadas. Nunca use una sola extensión para operar más de un ventilador.
 - No introduzca los dedos ni objetos extraños en el ventilador. No obstruya ni manipule indebidamente el ventilador mientras esté en operación. No toque el ventilador mientras esté en operación ni inmediatamente después de haberlo apagado, ya que ciertas partes podrían estar lo suficientemente calientes como para causar una lesión.
 - Desenchufe el cordón eléctrico antes de instalar o dar servicio al ventilador.
- ADVERTENCIA: NO DEPENDA DEL INTERRUPTOR DE ENCENDIDO Y APAGADO COMO EL ÚNICO MEDIO PARA INTERRUMPIR LA ALIMENTACIÓN ELÉCTRICA CUANDO INSTALE O DÉ SERVICIO AL VENTILADOR. SIEMPRE DESENCHUFE EL CORDÓN ELÉCTRICO.**
- Este ventilador es para uso general EXCLUSIVAMENTE. NO deberá usarse en localidades potencialmente peligrosas tales como atmósferas inflamables, explosivas, cargadas de gases o húmedas.

ADVERTENCIA: PARA REDUCIR EL RIESGO DE INCENDIOS O DESCARGAS ELÉCTRICAS, NO USE ESTE VENTILADOR CON NINGÚN DISPOSITIVO DE CONTROL DE VELOCIDAD DE ESTADO SÓLIDO. PRECAUCIÓN: DEBIDO AL TAMAÑO Y PESO DE ESTE VENTILADOR, ASEGURESE DE QUE TODAS LAS PIEZAS ESTAN COMPLETAMENTE MONTADAS DE ACUERDO CON LAS INSTRUCCIONES. UN FALLO PODRÍA CAUSAR LA DESUNION DE LAS PIEZAS DURANTE SU FUNCIONAMIENTO Y/O DAÑOS PERSONALES.

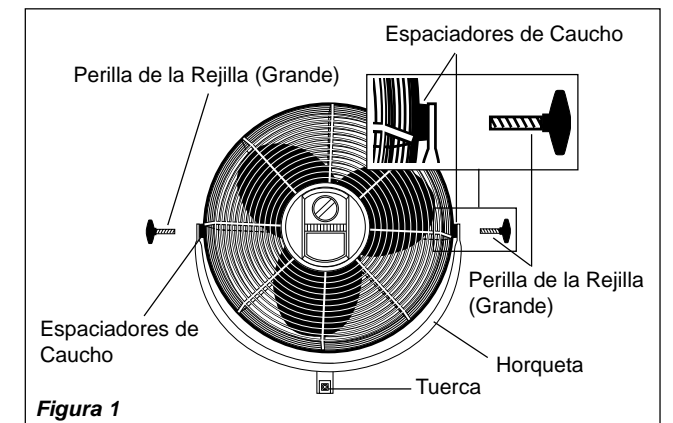
ENSAMBLAJE

HERRAMIENTAS NECESARIAS PARA EL MONTAJE

- Llave Hexagonal (Suministros por Piezas Bolsa)

NOTA: TODO EL MATERIAL EN LAS INSTRUCCIONES PEUDE SER ENCONTRADO EN LAS BOLSAS DE LAS PIEZAS SUMINISTRADAS.

- Colocar la Cabeza del Ventilador sobre una superficie plana, de manera que el lado delantero quede hacia abajo. Sostener la Horquilla de manera que el lado de la tuerca quede hacia arriba. Fijar flojamente una Perilla de la Rejilla y un Espaciador de Caucho (Goma) en el Ensamblado de la Cabeza. Fijar la otra Perilla de la Rejilla y el Espaciador de Caucho (Goma) en el Ensamblado de la Cabeza y apretar FIRMEAMENTE. Regresar a la primera Perilla de la Rejilla y apretar FIRMEAMENTE. (Figura 1)



NOTA: LA TUBO SUPERIOR TIENE 2 PROTUBERANCIAS, UNA A CADA LADO. LA PROTUBERANCIA MÁS CERCANA AL EXTREMO DE LA PIPE INDICA EL RETÉN. ESTE EXTREMO ENCAJA EN LA HORQUILLA.

- Asegurarse que la Protuberancia del Tubo Superior quede alineada con la sección conformada de la Horquilla. Insertar el Tubo Superior por dentro de la Horquilla. Para garantizar que el encaje esté apretado, enroscar el Tubo Superior hasta que quede apretado dentro de la Horquilla. (Figura 2)

NOTA: EL TUBO SUPERIOR DEBE ENCAJAR COMPLETAMENTE DENTRO DE LA HORQUILLA.

- Fijar la Tubo Inferior a la Base con el Perno y la Arandela de Seguridad Rayada (Figura 3) Apretar con la Llave Hexagonal suministrada FIRMEAMENTE.

ATENCIÓN: PARA EVITAR LESIONES, CERCIORARSE DE QUE EL TUBO SUPERIOR/CABEZA DEL VENTILADOR ESTÉ APOYADO CUANDO SE A INSERTADO POR DENTRO DEL TUBO INFERIOR O CUANDO SE REGULE LA ALTIMA.

Free Manuals Download Website

<http://myh66.com>

<http://usermanuals.us>

<http://www.somanuals.com>

<http://www.4manuals.cc>

<http://www.manual-lib.com>

<http://www.404manual.com>

<http://www.luxmanual.com>

<http://aubethermostatmanual.com>

Golf course search by state

<http://golfingnear.com>

Email search by domain

<http://emailbydomain.com>

Auto manuals search

<http://auto.somanuals.com>

TV manuals search

<http://tv.somanuals.com>