



DVD Entertainment System  
**PKG-RSE3DVD**

# INSTALLATION MANUAL



Please read before installing this equipment.

MANUAL DE OPERACIÓN  
Leealo antes de utilizar equipe.

MODE D'EMPLOI  
Veuillez lire avant d'utiliser cet appareil.

EN

ES

FR

**ALPINE ELECTRONICS MARKETING, INC.**  
1-7 Yukigaya-Otsukamachi, Ota-ku  
Tokyo 145-0067, Japan  
Tel.: 03-5499-4531

**ALPINE ELECTRONICS OF AMERICA, INC.**  
19145 Gramercy Place  
Torrance, California 90501 U.S.A.  
Tel.: 1-800-ALPINE-1 (1-800-257-4631)

**ALPINE ELECTRONICS (BENELUX) GmbH**  
Leuvensesteenweg 510-B6,  
1930 Zaventem, Belgium  
Tel.: 02-725 1315

**ALPINE ELECTRONICS OF AUSTRALIA PTY, LTD.**  
161-165 Princess Highway, Hallam  
Victoria 3803, Australia  
Tel.: 03-8787-1200

**ALPINE ELECTRONICS GmbH**  
Wilhelm-Wagenfeld-Strasse 1-3  
80807 München, Germany  
Tel.: 089-32 42 640

**ALPINE ELECTRONICS OF U.K., LTD.**  
ALPINE House  
Fletchamstead Highway, Coventry CV4 9TW, U.K.  
Tel.: 0870-33 33 763

**ALPINE ELECTRONICS FRANCE S.A.R.L.**  
(RCS PONTOISE B 338 101 280)  
98, Rue de la Belle Etoile, Z.I. Paris Nord II,  
B.P. 50016, 95945 Roissy Charles de Gaulle  
Cedex, France  
Tel.: 01-48638989

**ALPINE ITALIA S.p.A.**  
Viale C. Colombo 8, 20090 Trezzano  
Sul Naviglio (MI), Italy  
Tel.: 02-484781

**ALPINE ELECTRONICS DE ESPAÑA, S.A.**  
Portal de Gamarra 36, Pabellón, 32  
01013 Vitoria (Alava)-APDO 133, Spain  
Tel.: 945-283588

Designed by Alpine Electronics of America, Inc.  
Printed In China

# Installation and Connections

Before installing or connecting the unit, please read the following thoroughly for proper use.

## Warning

### **MAKE THE CORRECT CONNECTIONS.**

Failure to make the proper connections may result in fire or product damage.

### **USE ONLY IN CARS WITH A 12 VOLT NEGATIVE GROUND.**

(Check with your dealer if you are not sure.) Failure to do so may result in fire, etc.

### **BEFORE WIRING, DISCONNECT THE CABLE FROM THE NEGATIVE BATTERY TERMINAL.**

Failure to do so may result in electric shock or injury due to electrical shorts.

### **DO NOT ALLOW CABLES TO BECOME ENTANGLED IN SURROUNDING OBJECTS.**

Arrange wiring and cables in compliance with the manual to prevent obstructions when driving. Cables or wiring that obstruct or hang up on places such as the steering wheel, gear lever, brake pedals, etc., can be extremely hazardous.

### **DO NOT SPLICE INTO ELECTRICAL CABLES.**

Never cut away cable insulation to supply power to other equipment. Doing so will exceed the current carrying capacity of the wire and result in fire or electric shock.

### **DO NOT DAMAGE PIPE OR WIRING WHEN DRILLING HOLES.**

When drilling holes in the chassis for installation, take precautions so as not to contact, damage or obstruct pipes, fuel lines, tanks or electrical wiring. Failure to take such precautions may result in fire.

### **DO NOT USE BOLTS OR NUTS IN THE BRAKE OR STEERING SYSTEMS TO MAKE GROUND CONNECTIONS.**

Bolts or nuts used for the brake or steering systems (or any other safety-related system), or tanks should NEVER be used for installations or ground connections. Using such parts could disable control of the vehicle and cause fire, etc.

### **KEEP SMALL OBJECTS SUCH AS BATTERIES OUT OF THE REACH OF CHILDREN.**

Swallowing them may result in serious injury. If swallowed, consult a physician immediately.

### **DO NOT INSTALL IN LOCATIONS WHICH MIGHT HINDER VEHICLE OPERATION, SUCH AS THE STEERING WHEEL OR SHIFT LEVER.**

Doing so may obstruct forward vision or hamper movement, etc., and result in a serious accident.

## CAUTION

CAUTION-Laser radiation when open, DO NOT STARE INTO BEAM

## Caution

### **HAVE THE WIRING AND INSTALLATION DONE BY EXPERTS.**

The wiring and installation of this unit requires special technical skill and experience. To ensure safety, always contact the dealer where you purchased this product to have the work done.

### **USE SPECIFIED ACCESSORY PARTS AND INSTALL THEM SECURELY.**

Be sure to use only the specified accessory parts. Use of other than designated parts may damage this unit internally or may not securely install the unit in place. This may cause parts to become loose resulting in hazards or product failure.

### **ARRANGE THE WIRING SO IT IS NOT CRIMPED OR PINCHED BY A SHARP METAL EDGE.**

Route the cables and wiring away from moving parts (like the seat rails) or sharp or pointed edges. This will prevent crimping and damage to the wiring. If wiring passes through a hole in metal, use a rubber grommet to prevent the wires insulation from being cut by the metal edge of the hole.

### **DO NOT INSTALL IN LOCATIONS WITH HIGH MOISTURE OR DUST.**

Avoid installing the unit in locations with high incidence of moisture or dust. Moisture or dust that penetrates into this unit may result in product failure.

## Precautions

- Be sure to disconnect the cable from the (-) battery post before installing your PKG-RSE3DVD. This will reduce any chance of damage to the unit in case of a short-circuit.
- Be sure to connect the color coded leads according to the diagram. Incorrect connections may cause the unit to malfunction or damage to the vehicle's electrical system.
- When making connections to the vehicle's electrical system, be aware of the factory installed components (e.g. on-board computer). Do not tap into these leads to provide power for this unit. When connecting the PKG-RSE3DVD to the fuse box, make sure the fuse for the intended circuit of the PKG-RSE3DVD has the appropriate amperage. Failure to do so may result in damage to the unit and/or the vehicle. When in doubt, consult your ALPINE dealer.
- The PKG-RSE3DVD uses female RCA-type jacks for connection to other units (e.g. AV head unit) having RCA connectors. You may need an adaptor to connect other units. If so, please contact your authorized ALPINE dealer for assistance.

## IMPORTANT

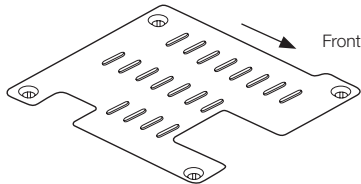
Please record the serial number of your unit in the space provided below and keep it as a permanent record. The serial number plate is located on the bottom of the unit.

SERIAL NUMBER: \_\_\_\_\_  
INSTALLATION DATE: \_\_\_\_\_  
INSTALLATION TECHNICIAN: \_\_\_\_\_  
PLACE OF PURCHASE: \_\_\_\_\_

## Installing the Overhead Monitor

### 1 Install the metal installation bracket to the ceiling.

4 screws will be used to attach the bracket to the ceiling. The protruding screw holes should be facing down, away from the ceiling. Ensure that the bracket is affixed to the roof supports behind the headliner and exercise caution to avoid drilling into the roof of the vehicle.

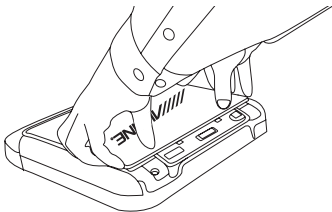


### 2 Install the top interchangeable color cover.

Open the monitor lid. Attach the cover to the monitor from the front (side facing the panel open button). Push the sides of the cover into place.

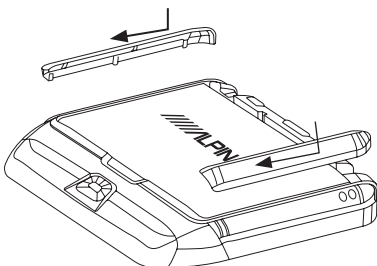


Close the monitor lid and push the back of the cover into place.

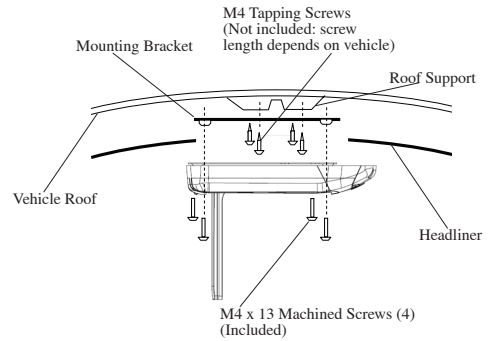


### 3 Install both side panels of the interchangeable color covers.

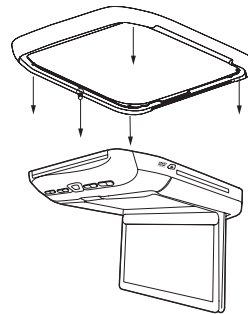
Align and insert the notches on the panels into the grooves on the monitor body. Slide the cover in the direction towards the front control keys at the front of the unit and snap the notch into place. A click should be heard.



## Optional



Install trim ring before attaching the overhead monitor to the metal installation bracket.

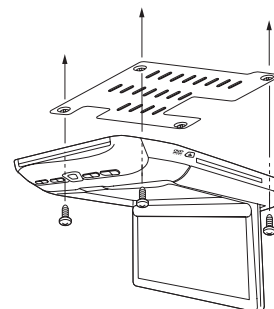
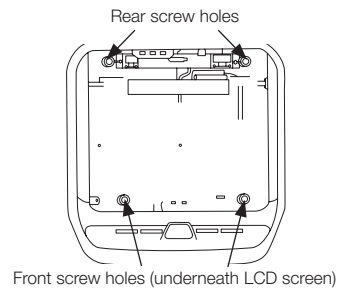


*Trim Ring is used to make the monitor suitable to your vehicles ceiling shape at the time of installing the monitor. Ask ALPINE dealer for detail.*

*Screw the shroud to the monitor body using the provided screws.*

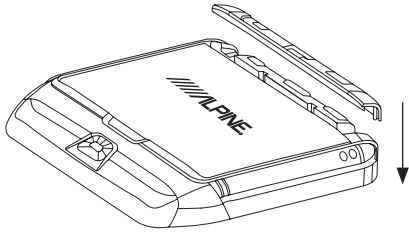
### 4 Install the overhead monitor to the ceiling.

Connect the cables and then install 4 screws to the metal installation bracket.



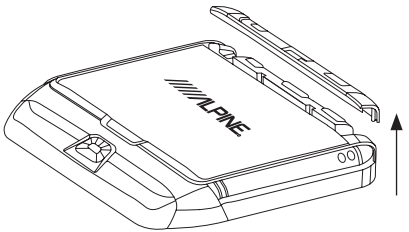
*(Left rear screw not illustrated)*

- 5 Install the rear interchangeable color cover.**  
Align the openings on the cover with the rear button panel.  
Press down firmly to snap the cover into place.  
Ensure that all notches have gone into their grooves properly.

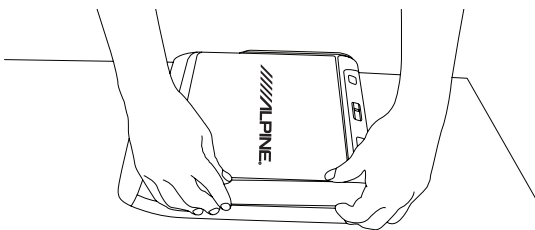


## Removing Interchangeable Color Cover

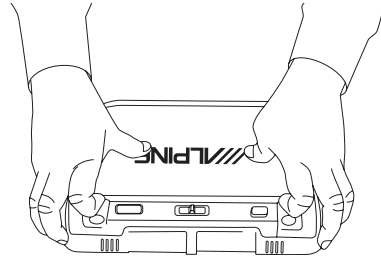
- 1 Remove the rear interchangeable color cover.**  
Reach across the monitor body and grasp the rear panel.  
  
Gently lift the panel until it snaps off from the body



- 2 Remove both side panels of the interchangeable color covers.**  
Grasp side cover as illustrated.  
Raise the corner touching the rear control panel a few millimeters and gently slide the cover out.  
Do not immediately lift the cover before sliding it. The notches will be damaged.  
A small flat screwdriver or similar tool can be used to raise the corner of the panel.



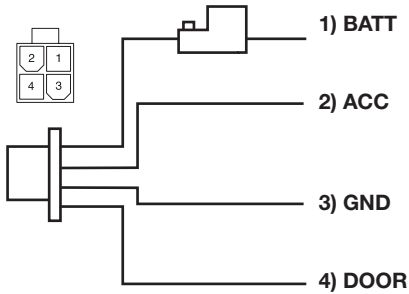
- 3 Remove the top interchangeable color cover.**  
Exercise caution when removing the top plate.  
- The LCD screen must be closed during removal.  
- Begin removal from the rear of the panel (side facing the 3 button panel).  
- Removal by hand or by using soft tools is recommended as hard tools may scratch the panel surface.  
- Grasp the cover by the indentations and pull gently until the cover snaps off from the LCD screen.



# Connections

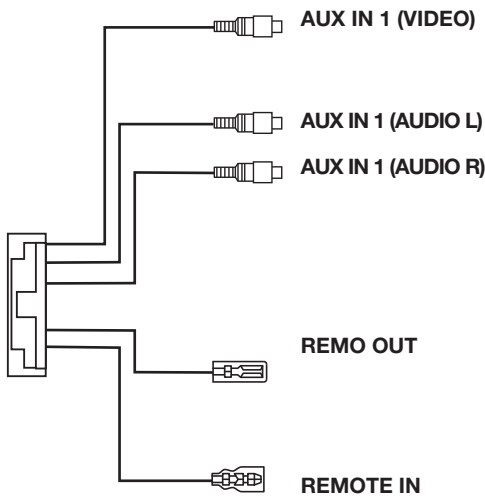
ALPINE's PKG-RSE3DVD needs the following power connections to assure proper operation of the monitor.

## Power Connector



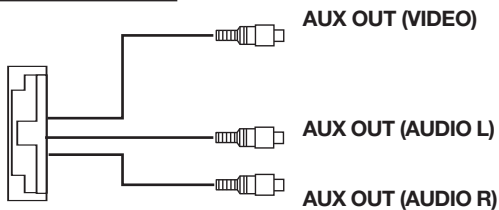
Yellow	<ul style="list-style-type: none"> <li><b>Battery Lead</b> Connect this lead to the positive (+) post of the vehicle's battery.</li> </ul>
Red	<ul style="list-style-type: none"> <li><b>ACC</b> Connect this line to the vehicle's ACC line. (Switched 12V, ignition)</li> </ul>
Black	<ul style="list-style-type: none"> <li><b>GND</b> Connect this line to the vehicle's GND line.</li> </ul>
Green	<ul style="list-style-type: none"> <li><b>Door</b> Connect this lead to the vehicle door (polarity selectable, see following page)</li> </ul>

## AV Connector 1



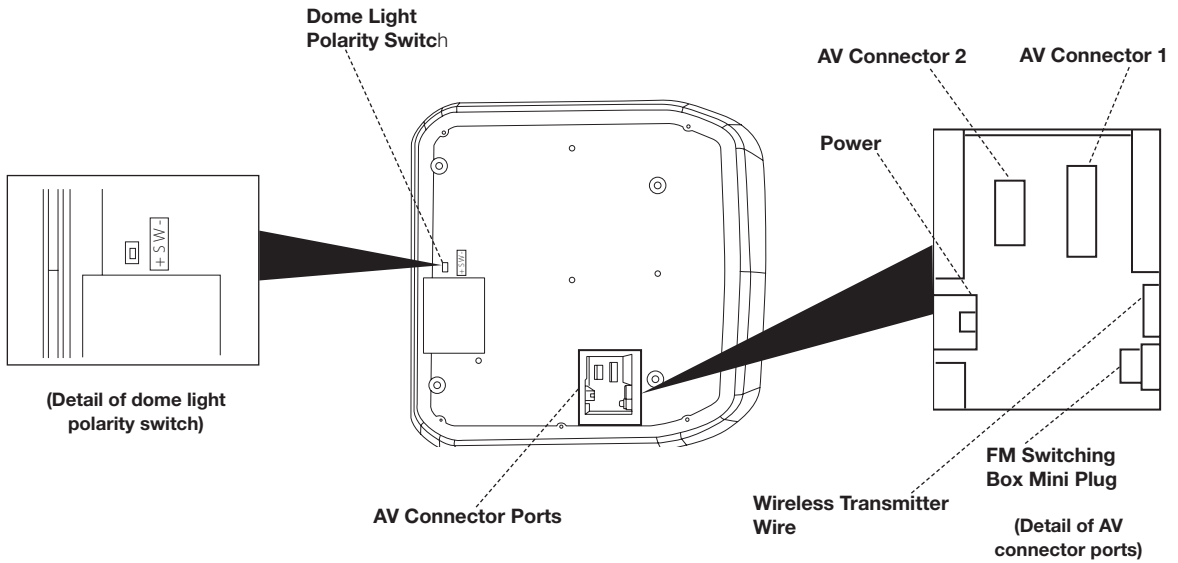
Yellow	<ul style="list-style-type: none"> <li><b>Video Input Connector</b> Connects to the video output of other video products.</li> </ul>
White (L)	<ul style="list-style-type: none"> <li><b>Audio Input Connectors</b> Connects to the audio output of other video products.</li> </ul>
Red (R)	
White/Brown	<ul style="list-style-type: none"> <li><b>Remote Out</b> To control ALPINE DVD player, TV tuner or AV head unit, connect to each REMOTE IN.</li> </ul>
White/Brown	<ul style="list-style-type: none"> <li><b>Remote In</b> To control ALPINE PKG-RSE3DVD from AV head unit in the front area of the vehicle, connect this line to the ALPINE DVD-HU or LCD monitor REMOTE OUT.</li> </ul>

## AV Connector 2



Yellow	<ul style="list-style-type: none"> <li><b>Video Output Connector</b> Connects to the video inputs of other video products.</li> </ul>
White (L)	<ul style="list-style-type: none"> <li><b>Audio Output Connectors</b> Connects to the audio inputs of other audio or video products.</li> </ul>
Red (R)	

## Mount Side



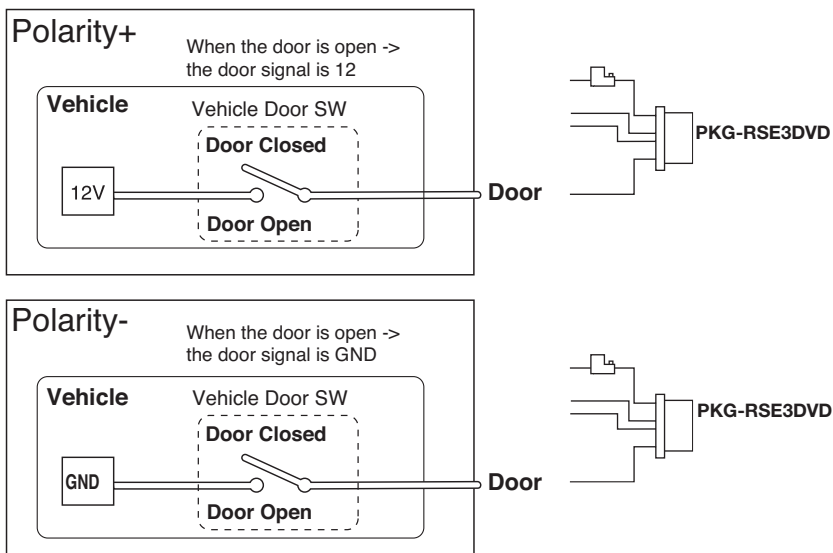
## Dome Light Wire

Dome light wire connects the built-in dome light to the cable from the vehicle's dome light Switch. Polarity change switch is located on the top surface that mounts into the headliner.

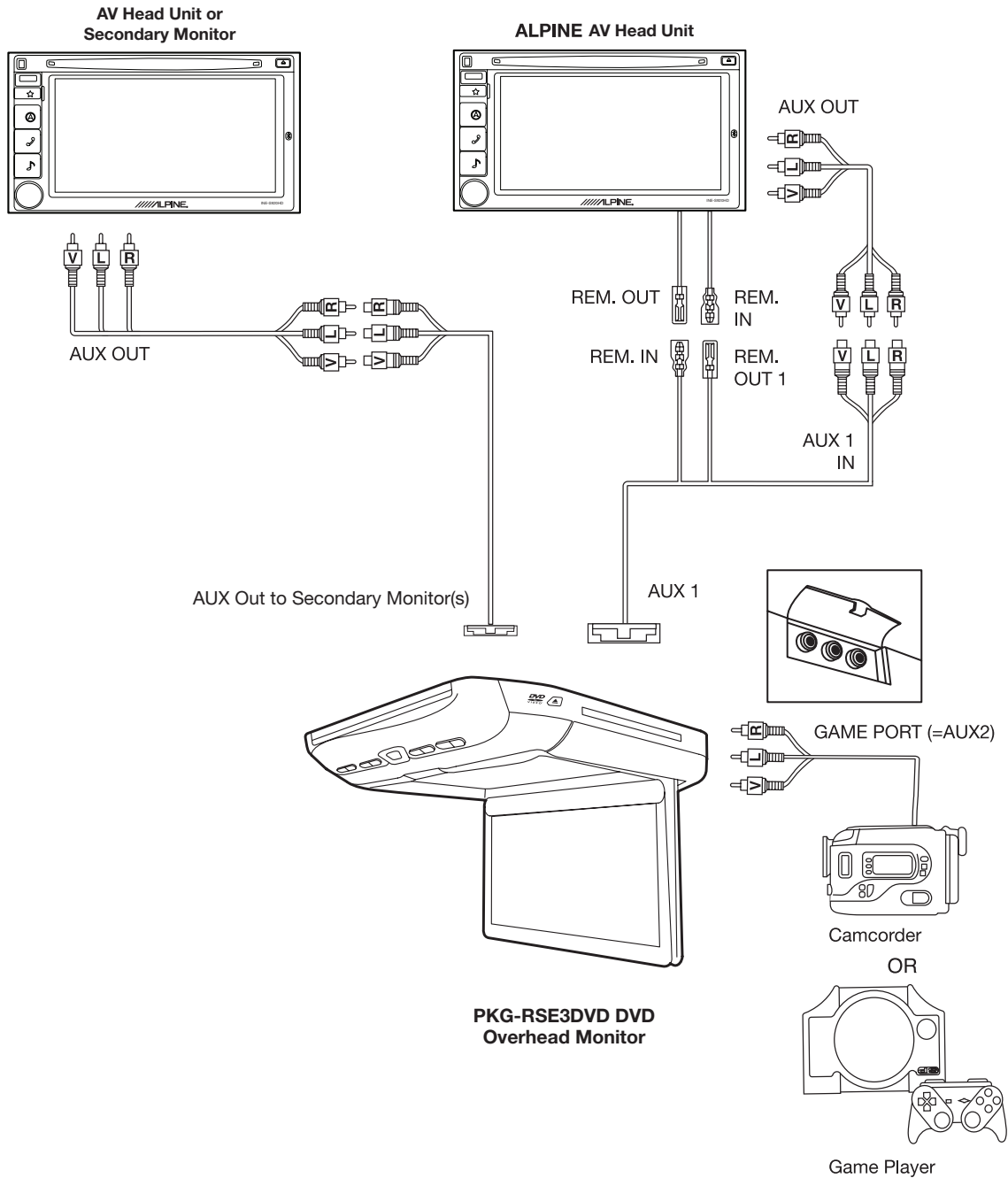
Vehicle door polarity depends on the vehicle type. The polarity can be changed by the "Door SW polarity" switch. (Default: Negative Switched System)

Polarity +: When door open, door signal is 12V

Polarity -: When door open, door signal is GND



# System Connections



# Instalación y conexiones

Antes de instalar o conectar la unidad, lea atentamente las siguientes instrucciones para un uso correcto.

## Advertencia

### REALICE LAS CONEXIONES CORRECTAS.

Una conexión incorrecta puede producir un incendio o dañar el equipo.

### UTILICE LA UNIDAD SOLAMENTE EN VEHÍCULOS QUE TENGAN 12 VOLTIOS CON NEGATIVO A MASA.

(Consulte al distribuidor en caso de duda). De no ser así, podría ocasionar un incendio, etc.

### ANTES DE EFECTUAR EL CABLEADO, DESCONECTE EL CABLE DEL TERMINAL NEGATIVO DE LA BATERÍA.

De no hacerlo así, podría ocasionar una descarga eléctrica o heridas debido a cortocircuitos eléctricos.

### NO DEJE QUE LOS CABLES SE ENREDEN CON LOS OBJETOS SITUADOS ALREDEDOR.

Disponga la instalación eléctrica y los cables conforme a lo descrito en el manual para evitar obstáculos mientras conduce. Los cables que obstaculizan la conducción o que cuelgan de partes del vehículo como el volante, la palanca de cambios, los pedales de freno, etc., se consideran extremadamente peligrosos.

### NO EMPALME CABLES ELÉCTRICOS.

Nunca corte el aislamiento de un cable para suministrar energía a otro equipo. Esto hace que la capacidad de conducción de corriente del cable se supere y puede ser la causa de incendios o descargas eléctricas.

### EVITE DAÑAR LOS TUBOS Y EL CABLEADO CUANDO TALADRE AGUJEROS.

Si taladra agujeros en el chasis durante la instalación, tome las precauciones necesarias para no rozar, dañar ni obstruir los tubos, las mangueras de combustible, los depósitos o el cableado eléctrico. De lo contrario, podría provocar un incendio.

### NO UTILICE TUERCAS NI PERNOS EN EL SISTEMA DE FRENOS O DE DIRECCIÓN PARA REALIZAR LAS CONEXIONES A MASA.

NUNCA deben colocarse pernos o tuercas en los sistemas de freno o de dirección (o en cualquier otro sistema relacionado con la seguridad del vehículo) ni en los tanques para efectuar instalaciones de cableado o conexión a masa. Si utiliza tales partes podrá inutilizar el control del vehículo y provocar un incendio, etc.

### MANTENGA LOS OBJETOS PEQUEÑOS, COMO LAS PILAS, FUERA DEL ALCANCE DE LOS NIÑOS.

La ingestión de estos objetos puede provocar lesiones graves. En caso de ingestión, consulte con un médico inmediatamente.

### NO INSTALE LA UNIDAD EN LUGARES EN LOS QUE PUEDA OBSTRUIR EL FUNCIONAMIENTO DEL VEHÍCULO, COMO POR EJEMPLO EL VOLANTE O LA PALANCA DE CAMBIOS.

Si lo hiciera, podría obstruir la visión delantera u obstaculizar el movimiento, y ocasionar graves accidentes.

## PRECAUCIÓN

PRECAUCIÓN: Radiación láser. Al abrir la unidad NO OBSERVE EL HAZ EN FORMA DIRECTA

## Precaución

### CONFÍE EL CABLEADO Y LA INSTALACIÓN A VV PROFESIONALES.

El cableado y la instalación de esta unidad requieren una competencia y experiencia técnica específicas. Para garantizar la seguridad, póngase siempre en contacto con el distribuidor al que ha comprado el equipo para confiarle estas tareas.

### UTILICE LOS ACCESORIOS ESPECIFICADOS E INSTÁLELOS CORRECTAMENTE.

Asegúrese de utilizar los accesorios especificados solamente. La utilización de piezas distintas a las indicadas puede causar daños internos a la unidad o resultar en una instalación peligrosa de la unidad. Las piezas pueden aflojarse, lo que, además de ser peligroso, puede provocar averías.

### DISPONGA EL CABLEADO DE FORMA QUE LOS CABLES NO SE PLEGUEN NI QUEDEN ATRAPADOS POR BORDES METÁLICOS AFILADOS.

Aleje los cables y la instalación eléctrica de piezas móviles (como los railes de los asientos) o de bordes puntiagudos o afilados. De esta forma evitará que los cables se plieguen y se dañen. Si los cables se introducen por un orificio de metal, utilice una arandela de goma para evitar que el borde metálico del orificio corte el aislamiento del cable.

### NO INSTALE LA UNIDAD EN LUGARES MUY HÚMEDOS O LLENOS DE POLVO.

Evite instalar la unidad en lugares con altos índices de humedad o polvo. Si le entra polvo o humedad, la unidad puede averiarse.

## Precauciones

- No olvide desconectar el cable del terminal negativo (-) de la batería antes de instalar la unidad PKG-RSE3DVD. De esta manera, reducirá las probabilidades de que la unidad se averíe en caso de cortocircuito.
- Asegúrese de conectar los cables codificados con colores según el diagrama. Las conexiones incorrectas pueden provocar un funcionamiento incorrecto de la unidad o dañar el sistema eléctrico del vehículo.
- Cuando realice las conexiones al sistema eléctrico del vehículo, preste atención a los componentes instalados en fábrica (por ejemplo, la computadora de a bordo). No aproveche estos cables para proporcionar alimentación a la unidad. Al conectar la unidad PKG-RSE3DVD a la caja de fusibles, asegúrese de que el fusible para el circuito previsto para la unidad PKG-RSE3DVD tenga el amperaje adecuado. Si no lo tuviera, podría provocar daños en la unidad y/o en el vehículo. Si tiene dudas, consulte con su distribuidor ALPINE.
- La unidad PKG-RSE3DVD utiliza conectores RCA hembra para la conexión con otras unidades (por ejemplo, autoestéreos que reproducen audio/video) que disponen de conectores RCA. Es posible que necesite un adaptador para conectar estas unidades. Si fuera este el caso, contacte con su distribuidor

ALPINE autorizado para más información.



## IMPORTANTE

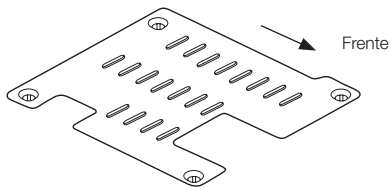
Anote el número de serie de la unidad en el siguiente espacio y consérvelo permanentemente. La placa del número de serie se encuentra en la parte inferior de la unidad.

NÚMERO DE SERIE: \_\_\_\_\_  
FECHA DE INSTALACIÓN: \_\_\_\_\_  
TÉCNICO DE LA INSTALACIÓN: \_\_\_\_\_  
LUGAR DE COMPRA: \_\_\_\_\_

## Instalación del DVD con pantalla para toldo

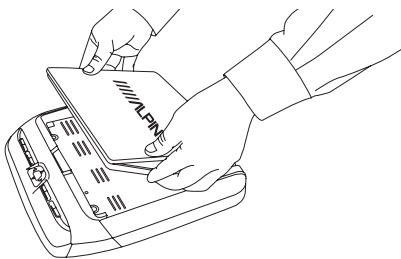
### 1 Fije el soporte metálico de montaje al toldo.

Para sujetar el soporte al techo, se utilizan 4 tornillos. El reborde sobresaliente de los orificios para los tornillos debe estar orientado hacia abajo, es decir, en sentido contrario al toldo. Asegúrese de fijar el soporte a la estructura del techo que se encuentra por detrás del tapizado, y tenga cuidado de evitar taladrar el techo del vehículo.

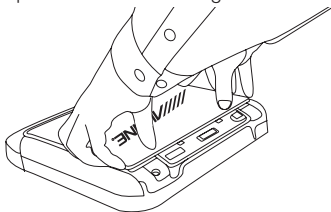


### 2 Coloque la cubierta superior de color intercambiable.

Abra la tapa de la pantalla. Fije la cubierta a la pantalla desde la parte frontal (el lado orientado hacia el botón de apertura del panel). Presione los laterales de la cubierta hasta fijarlos en su lugar.

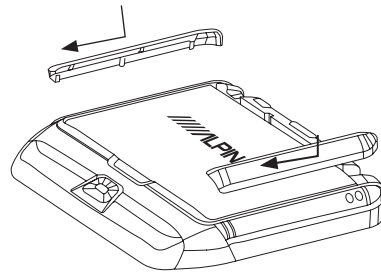


Cierre la tapa de la pantalla y presione la parte posterior de la cubierta para colocarla en su lugar.

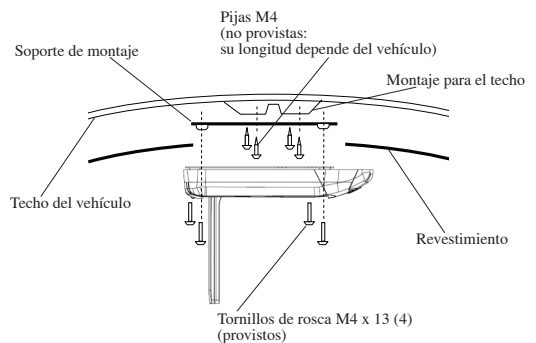


### 3 Coloque los dos paneles laterales de la cubierta de color intercambiable.

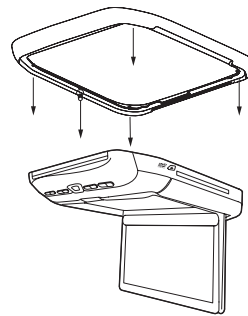
Alinee e introduzca las guías de los paneles en las ranuras de la carcasa de la pantalla. Deslice la cubierta hacia los botones de control de la parte frontal de la unidad hasta oír un chasquido y que la guía quede fijada en su lugar. Debe oír un chasquido.



## Opcional



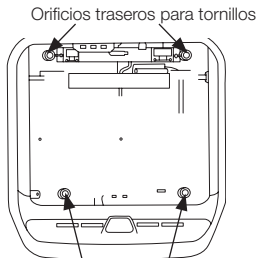
**Monte la moldura de ajuste antes de fijar el DVD con pantalla para toldo al soporte metálico de montaje.**



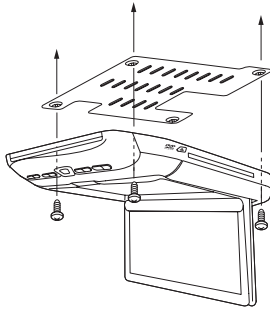
*La moldura de ajuste se utiliza para que la pantalla se adapte a la forma del interior del toldo de su vehículo al instalarla. Solicite más detalles al distribuidor de ALPINE. Atornille la cubierta a la carcasa de la pantalla utilizando los tornillos provistos.*

#### 4 Fije la pantalla al todo del automóvil.

Conecte los cables y a continuación fije los 4 tornillos al soporte metálico de montaje



Orificios delanteros para tornillos (debajo de la pantalla LCD)



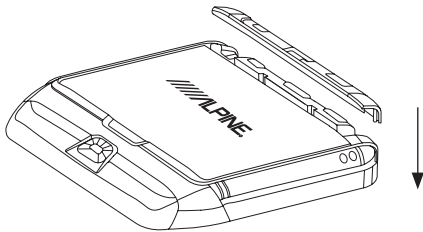
(el tornillo trasero izquierdo no figura en la ilustración).

#### 5 Coloque la cubierta trasera de color intercambiable.

Alinee los orificios de la cubierta con el panel de botones trasero.

Presione hacia abajo con firmeza hasta oír un chasquido y que la cubierta quede fijada en su lugar.

Compruebe que todas las guías han penetrado completamente en las ranuras correspondientes.

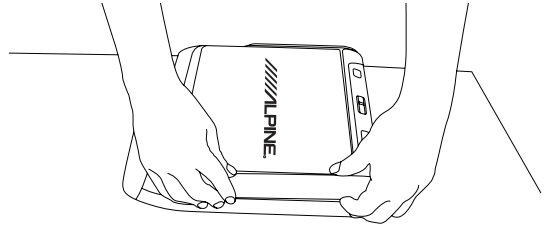


#### 2 Retire los dos paneles laterales de la cubierta de color intercambiable.

Sujete la cubierta lateral como se muestra en la ilustración. Levante unos milímetros la esquina que se encuentra en contacto con el panel de control trasero y deslice con delicadeza la cubierta hacia afuera.

No levante la cubierta de inmediato antes de deslizarla. De lo contrario, se dañarán las guías.

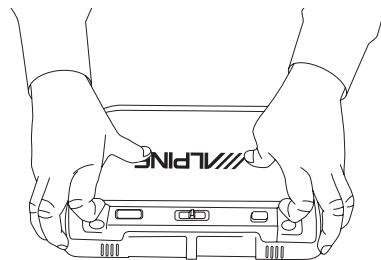
Puede utilizarse un desarmador plano pequeño o una herramienta similar para levantar la esquina del panel.



#### 3 Retire la cubierta superior de color intercambiable.

Tenga cuidado al retirar la placa superior.

- La pantalla LCD debe estar cerrada durante este procedimiento.
- Comience la extracción por la parte trasera del panel (lado orientado hacia el panel de 3 botones).
- Se recomienda la extracción manual o con herramientas blandas ya que las herramientas rígidas pueden rayar la superficie del panel.
- Sujete la cubierta tomándola por las hendiduras y jale con delicadeza hasta que la cubierta se desprenda de la pantalla LCD con un chasquido.

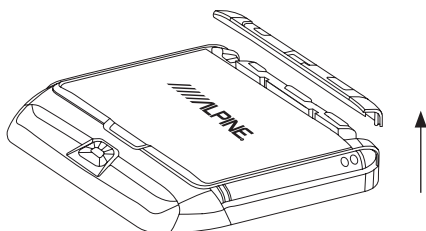


## Cómo quitar la cubierta de color intercambiable

#### 1 Retire la cubierta trasera de color intercambiable.

Sujete el panel trasero de la carcasa de la unidad.

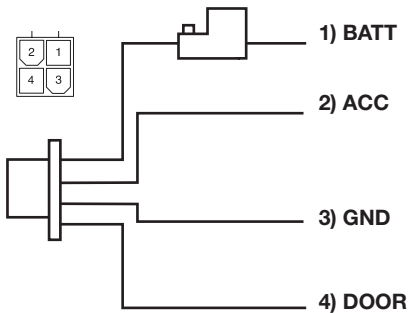
Levante el panel con delicadeza hasta que se desprenda de la carcasa de la unidad con un chasquido.



# Conexiones

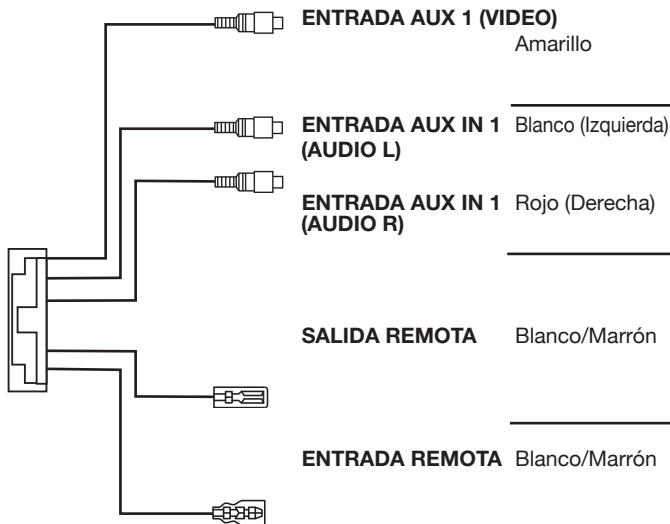
Se deben realizar las siguientes conexiones de alimentación en la unidad PKG-RSE3DVD ALPINE para garantizar el correcto funcionamiento de la pantalla.

## Conector de alimentación



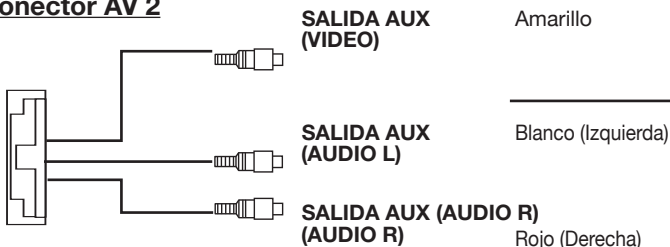
Amarillo	<ul style="list-style-type: none"> <li><b>Cable para la batería</b> Conecte este cable al terminal positivo (+) de la batería del vehículo.</li> </ul>
Rojo	<ul style="list-style-type: none"> <li><b>Accesorios</b> (Conecte este cable al cable para accesorios del vehículo (fuente conmutada de 12 V, encendido).</li> </ul>
Negro	<ul style="list-style-type: none"> <li><b>Masa</b> Conecte este cable al cable de masa del vehículo.</li> </ul>
Verde	<ul style="list-style-type: none"> <li><b>Puerta</b> Conecte este cable a la puerta del vehículo (la polaridad es seleccionable; consulte la página siguiente).</li> </ul>

## Conector AV 1



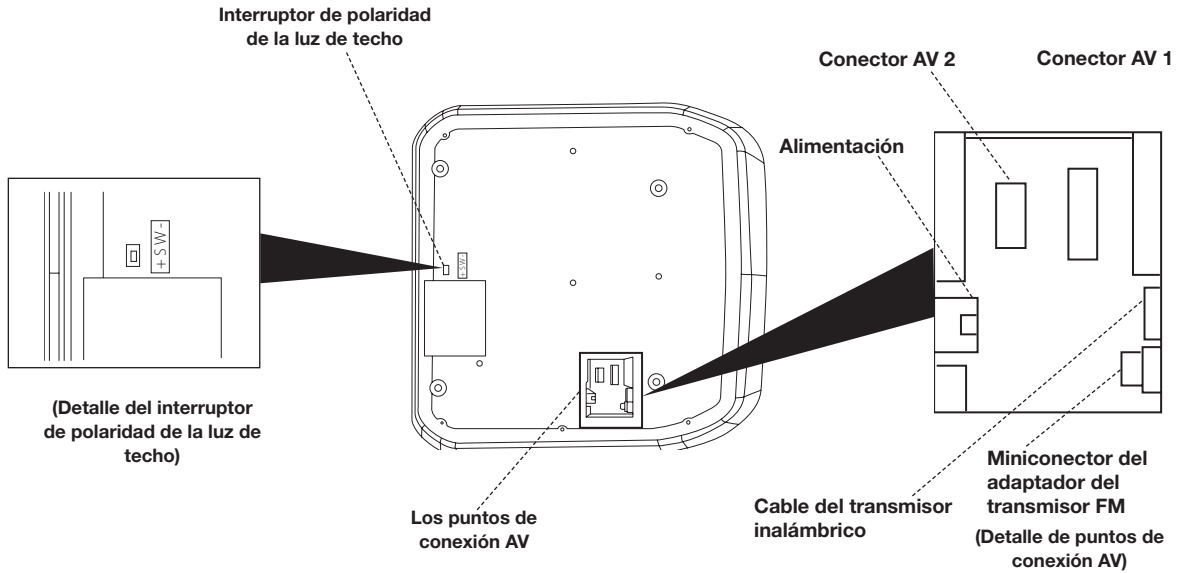
ENTRADA AUX 1 (VIDEO) Amarillo	<ul style="list-style-type: none"> <li><b>Conector de entrada de video</b> Se conecta a la salida de video de otros equipos reproductores de video.</li> </ul>
ENTRADA AUX IN 1 (AUDIO L) Blanco (Izquierda)	<ul style="list-style-type: none"> <li><b>Conectores de entrada de audio</b> Se conecta a la salida de audio de otros equipos reproductores de video</li> </ul>
ENTRADA AUX IN 1 (AUDIO R) Rojo (Derecha)	
SALIDA REMOTA Blanco/Marrón	<ul style="list-style-type: none"> <li><b>Salida del control remoto</b> Para controlar el reproductor de DVD ALPINE, el sintonizador de TV o el autoestéreo, realice la conexión a la entrada para control remoto correspondiente.</li> </ul>
ENTRADA REMOTA Blanco/Marrón	<ul style="list-style-type: none"> <li><b>Entrada del control remoto</b> Para controlar la unidad PKG-RSE3DVD ALPINE desde el autoestéreo instalado en la parte delantera del vehículo, conecte este cable a la salida de control remoto del reproductor de DVD-autoestéreo ALPINE o de la pantalla LCD.</li> </ul>

## Conector AV 2



SALIDA AUX (VIDEO) Amarillo	<ul style="list-style-type: none"> <li><b>Conector de salida de video</b> Se conecta a las entradas de video de otros reproductores de video.</li> </ul>
SALIDA AUX (AUDIO L) Blanco (Izquierda)	<ul style="list-style-type: none"> <li><b>Conectores de salida de audio</b> Se conecta a las entradas de audio de otros equipos reproductores de video o audio.</li> </ul>
SALIDA AUX (AUDIO R) (AUDIO R) Rojo (Derecha)	

## Superficie de montaje



## Cable para luz de techo

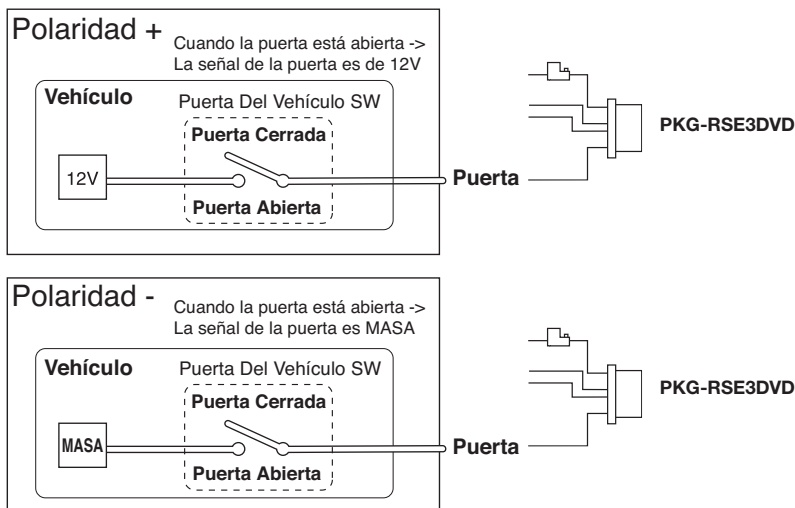
El cable para la luz de techo conecta la luz de techo integrada al cable conectado al interruptor de la luz de techo del vehículo.

El interruptor de inversión de polaridad se encuentra en la superficie superior, que se monta en el revestimiento del toldo.

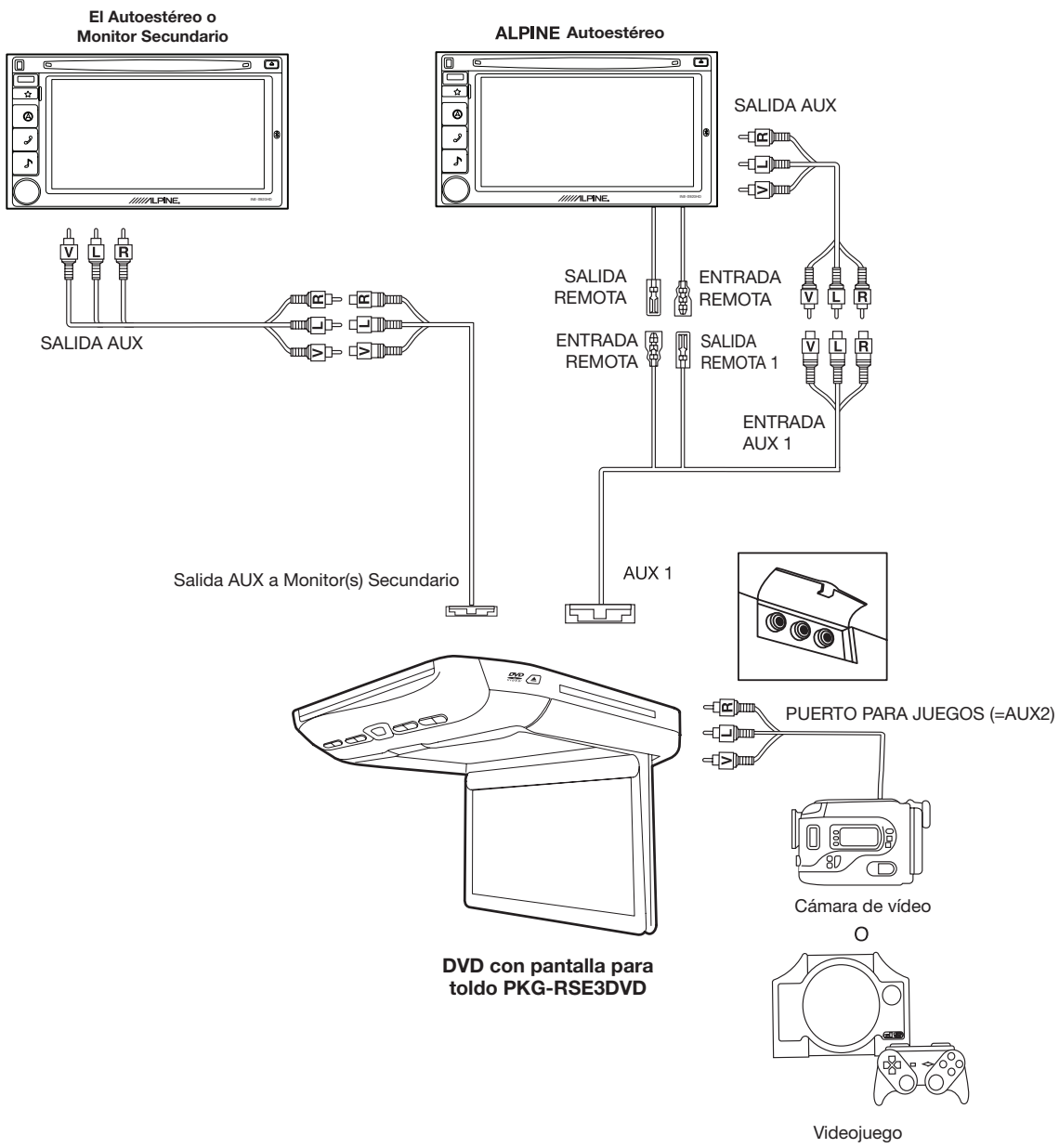
La polaridad de la puerta del vehículo depende del tipo de vehículo. La polaridad puede invertirse utilizando el interruptor de inversión de polaridad de la puerta (por defecto, el sistema tiene polaridad negativa).

Polaridad +: cuando la puerta está abierta, la señal es de 12 V

Polaridad -: cuando la puerta está abierta, la señal es de masa



# Conexiones del sistema



# Installation et connexions

Avant d'installer ou de connecter l'appareil, veuillez lire attentivement ce qui suit pour assurer une utilisation correcte.

## Avertissement

### ÉTABLIR LES BONNES CONNEXIONS

Si les connexions correctes ne sont pas établies, un incendie pourrait être provoqué ou le produit pourrait être endommagé.

### CONVIENT UNIQUEMENT AUX VOITURES DOTÉES D'UNE MISE À LA TERRE NÉGATIVE 12 VOLTS

(Consulter votre concessionnaire si vous n'en êtes pas sûr.) Faute de quoi, vous pourriez provoquer un incendie, etc.

### AVANT D'EFFECTUER LE CÂBLAGE, DÉCONNECTER LE CÂBLE DE LA BORNE NÉGATIVE DE LA BATTERIE.

Faute de quoi, vous pourriez recevoir un choc électrique ou vous blesser à la suite de courts-circuits.

### NE PAS PERMETTRE AUX CÂBLES DE S'EMMÊLER AUTOUR DES OBJETS VOISINS.

Installez les câblages conformément aux instructions figurant dans le manuel afin d'éviter tout risque d'obstruction lors de la conduite. Les câblages gênant les mouvements ou pendant à des endroits tels que le volant, le levier de vitesse, les pédales de frein, etc. peuvent être extrêmement dangereux.

### NE RÉALISEZ PAS D'ÉPISURES SUR LES CÂBLES ÉLECTRIQUES.

Ne coupez jamais la gaine des câbles pour fournir une alimentation électrique à d'autres appareils. Il y a risque de dépassement de la capacité de courant et, par conséquent, d'incendie ou de choc électrique.

### N'ENDOMMAGEZ PAS DE CONDUITES NI DE CÂBLES LORS DU FORAGE DES TROUS.

Lors du forage de trous dans le châssis en vue de l'installation, veiller à ne pas entrer en contact, endommager ni obstruer de conduites, de tuyaux à carburant ou de fils électriques. Le non-respect de cette précaution peut entraîner un incendie.

### N'EFFECTUEZ PAS DE CONNEXIONS DE MISE À LA TERRE EN UTILISANT DES BOULONS OU ÉCROUS DES SYSTÈMES DE DIRECTION OU DE FREINAGE.

Les boulons ou écrous utilisés pour les systèmes de freinage ou de direction (ou tout autre système relié à la sûreté) ainsi que des réservoirs ne doivent JAMAIS être utilisés pour des installations ou des connexions de mise à la terre. L'utilisation de tels composants pourrait nuire au contrôle du véhicule ou causer un incendie, etc.

### GARDER LES PETITS OBJETS TELS QUE LES BATTERIES HORS DE PORTÉE DES ENFANTS.

L'ingestion de tels objets peut entraîner de graves blessures. En cas d'ingestion, consulter immédiatement un médecin.

### N'INSTALLEZ PAS L'APPAREIL DANS DES ENDROITS QUI POURRAIENT ENTRAVER L'OPÉRATION DU VÉHICULE, COMME LE VOLANT DE DIRECTION OU LE LEVIER DE TRANSMISSION.

Vous risqueriez ainsi d'entraver la vision vers l'avant ou d'entraver les mouvements, etc., et de provoquer un accident grave.

## MISE EN GARDE

MISE EN GARDE - Rayon laser. NE PAS REGARDER FIXEMENT LE FAISCEAU

## Mise en garde

### ENGAGEZ DES EXPERTS POUR EFFECTUER LE CÂBLAGE ET L'INSTALLATION.

Le câblage et l'installation de cette unité requièrent de l'expérience et de grandes compétences techniques. Pour garantir votre sécurité, contactez le revendeur où vous avez acheté cet appareil et demandez-lui de l'installer.

### UTILISEZ LES ACCESSOIRES SPÉCIFIÉS ET INSTALLEZ-LES SOLIDEMENT.

Assurez-vous de n'utiliser que les accessoires spécifiés. L'utilisation d'autres composants que les composants spécifiés peut causer des dommages internes à cet appareil ou son installation risque de ne pas être effectuée correctement. Les pièces utilisées risquent de se desserrer et de devenir dangereuses ou de provoquer une défaillance de l'appareil.

### INSTALLEZ LE CÂBLAGE POUR QU'IL NE SOIT PAS COINCÉ OU PERCÉ PAR DES VIS OU DES REBORDS MÉTALLIQUES POINTUS.

Passez les câbles loin des pièces mobiles (comme les rails d'un siège) ou des rebords pointus. Cela évitera que les câbles ne soient percés ou endommagés. Si vous devez passer le câblage dans une ouverture métallique, assurez-vous d'utiliser un passe-câble en caoutchouc afin d'éviter de couper l'isolation du câblage sur les rebords métalliques de l'ouverture.

### N'INSTALLEZ PAS L'APPAREIL DANS DES ENDROITS TRÈS HUMIDES OU POUSSIÉREUX.

Évitez d'installer l'appareil dans des endroits soumis à une forte humidité ou à trop de poussière. La pénétration d'humidité ou de poussière à l'intérieur de cet appareil risquerait de provoquer un dysfonctionnement.

## Précautions

- Veillez à déconnecter le câble de la borne négative (-) de la batterie avant d'installer le système PKG-RSE3DVD. Cela réduira le risque d'endommager l'appareil en cas de court-circuit.
- Veillez à raccorder les fils à codes couleur selon le schéma de raccordement. Des raccordements incorrects provoquer des dysfonctionnements sur l'appareil ou causer des dommages au système électrique du véhicule.
- Lorsque vous raccordez les fils au système électrique du véhicule, faites attention aux composants installés en usine. N'essayez pas d'alimenter l'appareil en le raccordant aux fils de ces appareils. Lorsque vous raccordez l'appareil PKG-RSE3DVD au boîtier de fusibles, assurez-vous que le fusible pour le circuit prévu de l'appareil PKG-RSE3DVD possède l'ampérage correct. Autrement, l'appareil et/ou le véhicule pourraient être endommagés. En cas de doute, consultez votre revendeur ALPINE.
- L'appareil PKG-RSE3DVD utilise des prises femelles de type RCA pour le raccordement à d'autres appareils (par ex. l'unité audiovisuelle principale) munis de connecteurs RCA. Vous aurez éventuellement besoin d'un adaptateur pour raccorder d'autres appareils. Le cas échéant, contactez votre revendeur agréé ALPINE qui vous conseillera.

## IMPORTANT

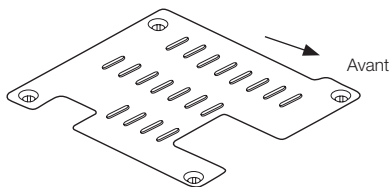
Notez le numéro de série de l'appareil dans l'espace prévu ci-contre et conservez-le en permanence. La plaque de numéro de série est située sous l'appareil.

NUMÉRO DE SÉRIE : \_\_\_\_\_  
DATE D'INSTALLATION : \_\_\_\_\_  
TECHNICIEN INSTALLATEUR : \_\_\_\_\_  
LIEU D'ACHAT : \_\_\_\_\_

## Installation du moniteur suspendu

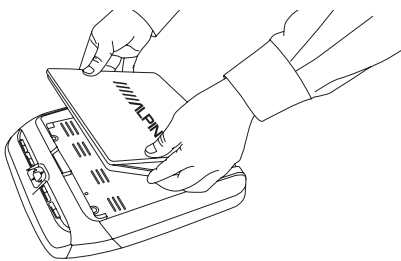
### 1 Installez le support d'installation en métal au plafond.

4 vis seront utilisées pour attacher le support au plafond. Les trous de vis saillants doivent faire face vers le bas, c'est-à-dire ne pas être orientés vers le plafond. Vérifiez que le support est fixé aux montants de toit derrière la garniture de toit et faites preuve de prudence pour éviter de percer le toit du véhicule.

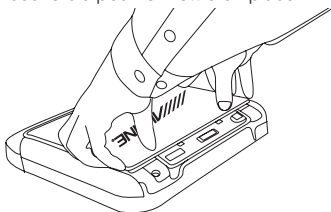


### 2 Installez le couvercle interchangeable de couleur pour la partie supérieure.

Ouvrez le couvercle du moniteur.  
Attachez le couvercle au moniteur de la face avant (c'est-à-dire du côté qui fait face au bouton d'ouverture du panneau).  
Appuyez sur les côtés du couvercle pour le mettre en place.

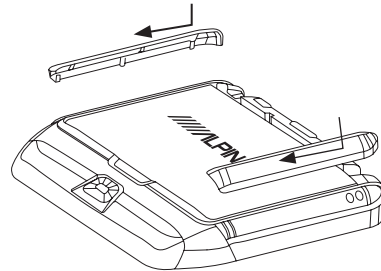


Fermez le couvercle du moniteur et appuyez sur la partie arrière du couvercle pour le mettre en place.

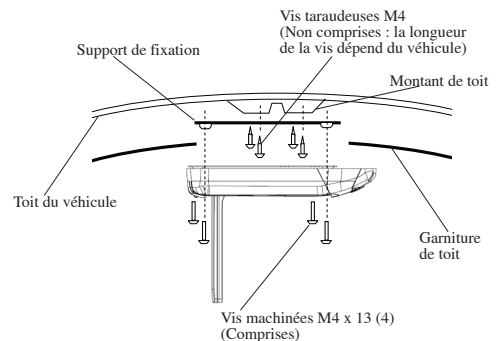


### 3 Installez les deux panneaux latéraux interchangeables de couleur.

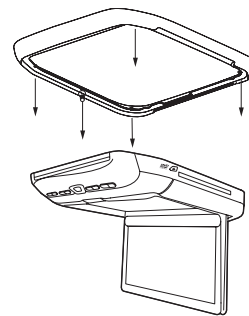
Alignez et insérez les encoches présentes sur les panneaux dans les rainures présentes sur le corps du moniteur. Faites glisser le couvercle dans la direction vers les touches de commande avant situées à l'avant de l'appareil et enclenchez l'encoche. Un déclic doit s'entendre.



## Facultatif



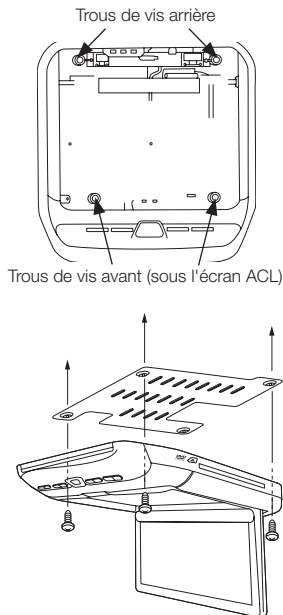
Installez l'anneau de garniture avant de fixer le moniteur suspendu au support d'installation en métal.



*L'anneau de garniture permet d'adapter le moniteur à la forme du plafond de votre véhicule lors de son installation. Consultez votre concessionnaire ALPINE pour obtenir plus de détails. Vissez l'enveloppe au corps du moniteur en utilisant les vis fournies.*

#### 4 Installez le moniteur suspendu au plafond.

Connectez les câbles puis installez les 4 vis au support d'installation en métal.

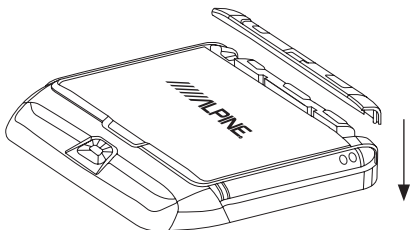


(la vis arrière gauche n'est pas illustrée)

#### 5 Installez le couvercle interchangeable de couleur pour la partie supérieure.

Alignez les ouvertures du couvercle avec le panneau de boutons arrière.

Appuyez solidement sur le couvercle pour le fixer en place. Vérifiez que toutes les encoches sont correctement rentrées dans les rainures correspondantes.



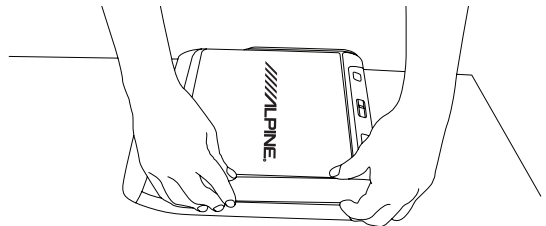
#### 2 Retirez les deux panneaux latéraux interchangeables de couleur.

Saisissez le couvercle latéral tel qu'illustré.

Soulevez le coin qui voisine le panneau de commandes arrière quelques millimètres et faites glisser le couvercle pour le retirer.

Ne soulevez pas immédiatement le couvercle avant le faire glisser car cela pourrait endommager les encoches.

Un petit tourne-vis plat ou un outil similaire peut être utilisé pour soulever le coin du panneau.



#### 3 Retirez le couvercle interchangeable de couleur pour la partie supérieure.

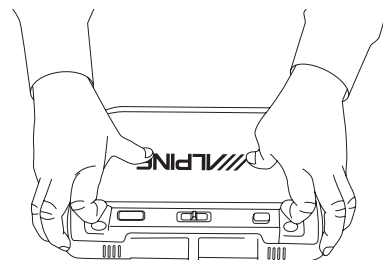
Faites preuve de prudence lors du retrait de la plaque supérieure.

- L'écran ACL doit être fermé pendant le retrait.

- Commencez le retrait à partir de l'arrière du panneau (le côté qui fait face au panneau de 3 boutons).

- Le retrait manuel ou avec un instrument doux est recommandé car les outils durs pourraient rayer la surface du panneau.

- Saisissez le couvercle par les dentelures et tirez doucement jusqu'à ce que le couvercle se détache de l'écran ACL.

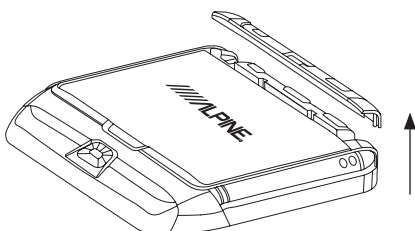


## Retrait du couvercle interchangeable de couleur

#### 1 Retirez le couvercle interchangeable de couleur pour la partie arrière.

Tendez la main à travers le corps du moniteur et saisissez le panneau arrière.

Soulevez délicatement le panneau jusqu'à ce qu'il se détache du corps du moniteur.

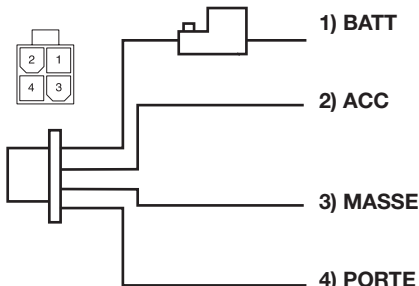




# Raccordements

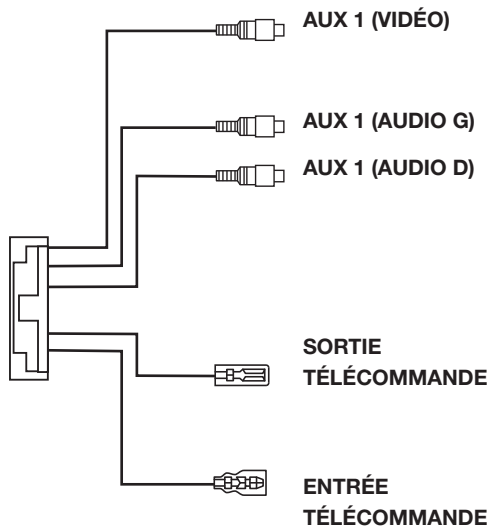
L'appareil PKG-RSE3DVD d'ALPINE nécessite les raccordements suivants à l'alimentation pour garantir le bon fonctionnement du moniteur.

## Connecteur d'alimentation



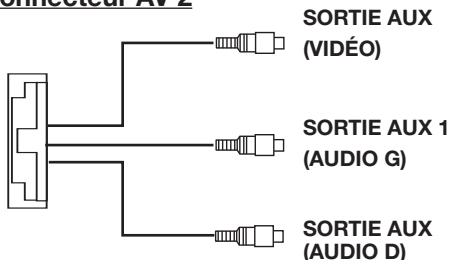
Jaune	<ul style="list-style-type: none"> <li>• <b>Fil de batterie</b> Raccordez ce fil à la borne positive (+) de la batterie du véhicule.</li> </ul>
Rouge	<ul style="list-style-type: none"> <li>• <b>ACC</b> Raccordez ce câble au câble ACC du véhicule. (Commuté 12 V, allumage)</li> </ul>
Noir	<ul style="list-style-type: none"> <li>• <b>MASSE</b> Raccordez ce câble au câble de MASSE du véhicule.</li> </ul>
Vert	<ul style="list-style-type: none"> <li>• <b>Porte</b> Connectez ce fil à la porte du véhicule (polarité sélectionnable, voir la page suivante).</li> </ul>

## Connecteur AV 1



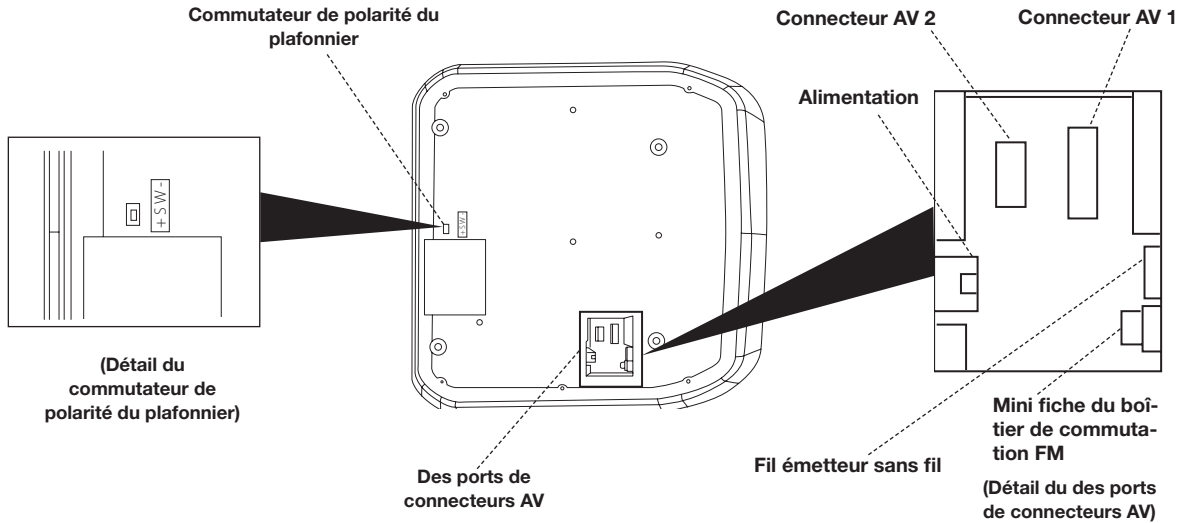
Jaune	<ul style="list-style-type: none"> <li>• <b>Connecteur d'entrée vidéo</b> Ce connecteur est utilisé en combinaison avec les sorties vidéo d'autres produits vidéo.</li> </ul>
Blanc (G)	<ul style="list-style-type: none"> <li>• <b>Connecteurs d'entrée audio</b> Ce connecteur est utilisé en combinaison avec les sorties audio d'autres produits vidéo.</li> </ul>
Rouge (R)	
Blanc/Marron	<ul style="list-style-type: none"> <li>• <b>Sortie Télécommande</b> Pour commander un lecteur DVD ALPINE, un tuner TV ou une unité principale AV, raccordez ce câble à chaque ENTRÉE TÉLÉCOMMANDE.</li> </ul>
Blanc/Marron	<ul style="list-style-type: none"> <li>• <b>Entrée Télécommande</b> Pour commander un appareil PKG-RSE3DVD ALPINE depuis l'unité principale AV située à l'avant du véhicule, raccordez ce câble au DVD-HU ALPINE ou au moniteur ACL SORTIE TÉLÉCOMMANDE.</li> </ul>

## Connecteur AV 2



Jaune	<ul style="list-style-type: none"> <li>• <b>Connecteur de sortie vidéo</b> Ce connecteur est utilisé en combinaison avec les sorties vidéo d'autres produits vidéo.</li> </ul>
Blanc (G)	<ul style="list-style-type: none"> <li>• <b>Connecteurs d'entrée audio</b> Ce connecteur est utilisé en combinaison avec les sorties audio d'autres produits audio ou vidéo.</li> </ul>
Rouge (D)	

## Côté de montage



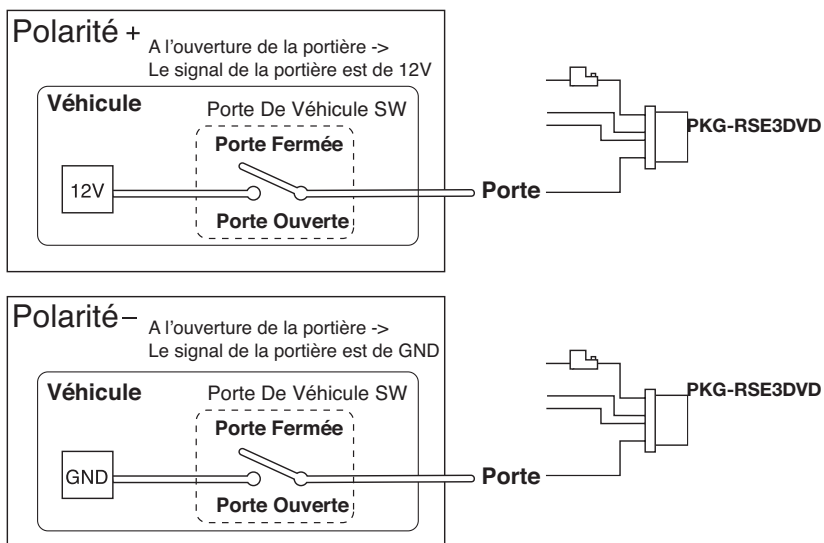
## Fil de plafonnier

Le fil du plafonnier raccorde le plafonnier intégré au câble de l'interrupteur de plafonnier du véhicule.  
Le commutateur de changement de polarité est situé sur la surface supérieure qui se monte dans la garniture de toit.

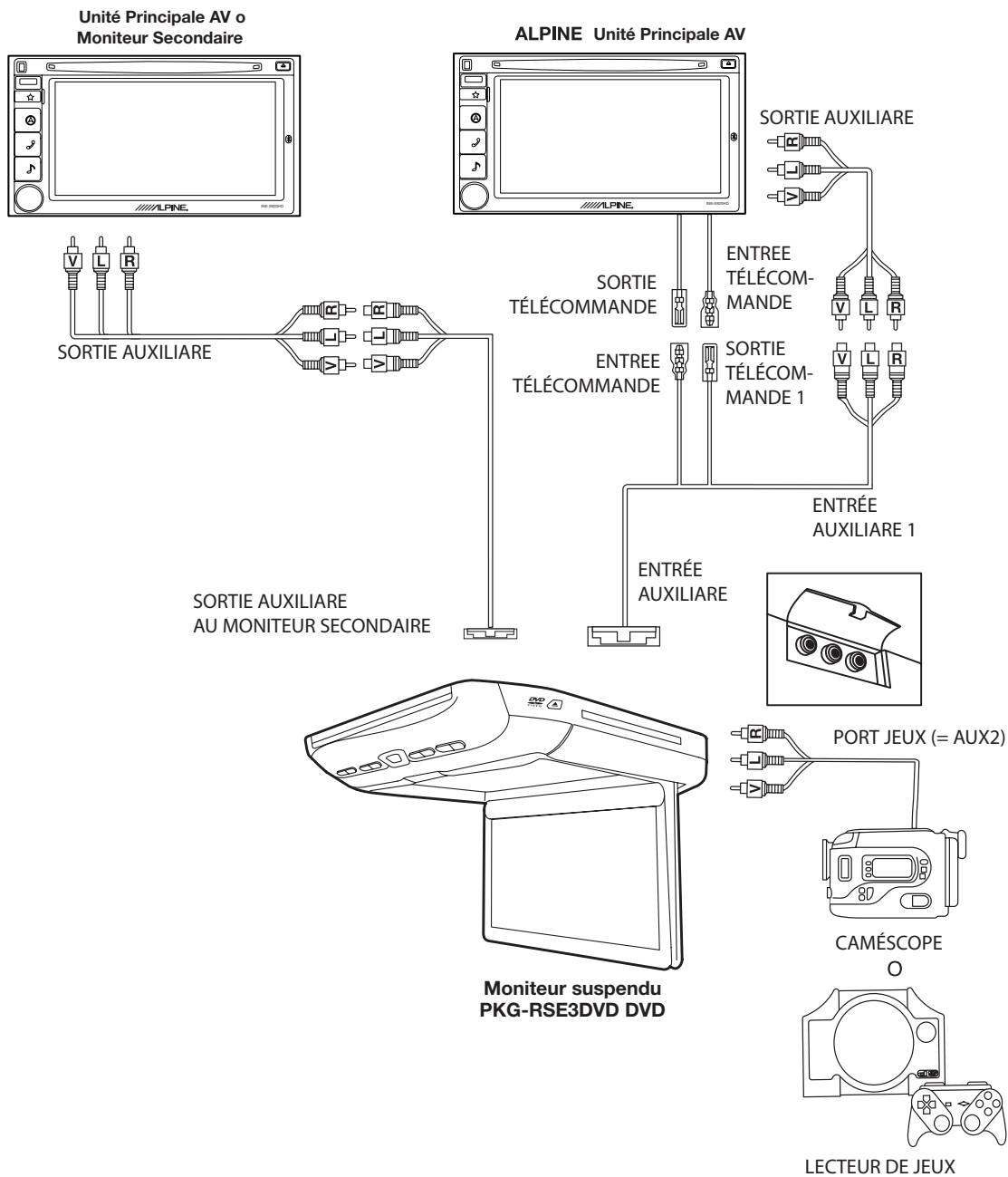
La polarité de la porte dépend du type de véhicule. La polarité peut être modifiée par le commutateur de « polarité SW de porte ». (Valeur par défaut : Système commuté négatif)

Polarité + : lorsque la porte s'ouvre, le signal de porte est en 12 V

Polarité - : lorsque la porte s'ouvre, le signal de porte est MASSE



# Raccordements du système



## Free Manuals Download Website

<http://myh66.com>

<http://usermanuals.us>

<http://www.somanuals.com>

<http://www.4manuals.cc>

<http://www.manual-lib.com>

<http://www.404manual.com>

<http://www.luxmanual.com>

<http://aubethermostatmanual.com>

Golf course search by state

<http://golfingnear.com>

Email search by domain

<http://emailbydomain.com>

Auto manuals search

<http://auto.somanuals.com>

TV manuals search

<http://tv.somanuals.com>