



MRP-F356/MRP-F306/ MRP-T406

4+1/4/2 Channel Power Amplifier

OWNER'S MANUAL

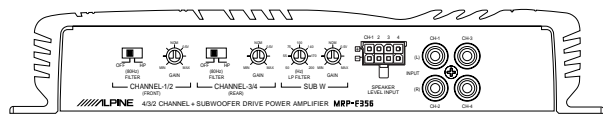
Please read this manual to maximize your enjoyment of the outstanding performance and feature capabilities of the equipment, then retain the manual for future reference.

MODE D'EMPLOI

Veuillez lire ce mode d'emploi pour tirer pleinement profit des excellentes performances et fonctions de cet appareil, et conservez-le pour toute référence future.

MANUAL DE OPERACION

Lea este manual, por favor, para disfrutar al máximo de las excepcionales prestaciones y posibilidades funcionales que ofrece el equipo, luego guarde el manual para usarlo como referencia en el futuro.



(MRP-F356)



ALPINE ELECTRONICS, INC.
Tokyo office: 1-1-8 Nishi Gotanda,
Shinagawa-ku, Tokyo 141-8501, Japan
Tel.: (03) 3494-1101

ALPINE ELECTRONICS OF AMERICA, INC.
19145 Gramercy Place, Torrance,
California 90501, U.S.A.
Tel.: 1-800-ALPINE-1 (1-800-257-4631)

ALPINE ELECTRONICS OF CANADA, INC.
Suite 203, 7300 Warden Ave. Markham,
Ontario L3R 9Z6, Canada
Tel.: 1-800-ALPINE-1 (1-800-257-4631)

ALPINE ELECTRONICS OF AUSTRALIA PTY. LTD.
6-8 Fiveways Boulevard Keysborough,
Victoria 3173, Australia
Tel.: (03) 9769-0000

ALPINE ELECTRONICS GmbH
Kreuzerkamp 7-11 40878 Ratingen,
Germany
Tel.: 02102-45 50

ALPINE ITALIA S.p.A.
Via C. Colombo 8, 20090 Trezzano Sul
Naviglio MI, Italy
Tel.: 02-48 40 16 24

ALPINE ELECTRONICS FRANCE S.A.R.L.
(RCS PONTOISE B 338 101 280)
98, Rue De La Belle Etoile, Z.I. Paris Nord II
B.P. 50016 F-95945, Roissy,
Charles de Gaulle Cedex, France
Tel.: 01-48 63 89 89

ALPINE ELECTRONICS OF U. K., LTD.
13 Tanners Drive, Blakelands,
Milton Keynes MK14 5BU, U.K.
Tel.: 01908-61 15 56

ALPINE ELECTRONICS DE ESPAÑA, S.A.
Portal De Gamarra 36, Pabellón 32
01013 Vitoria (Alava) - Apdo. 133, Spain
Tel.: 34-45-283588

Jook Jin Won Saek,
Print Co.
109, Cho-dong,
Jung-gu,
Seoul, Korea

Designed by ALPINE Japan
Printed in Korea (S)
68P11199Y91-O

ENGLISH

Please read this OWNER'S MANUAL thoroughly to familiarize yourself with each control and function. We at ALPINE hope that your new MRP-F356/MRP-F306/MRP-T406 will give you many years of listening enjoyment.

In case of problems when installing your MRP-F356/MRP-F306/MRP-T406, please contact your authorized ALPINE dealer.

CAUTION: These controls are for tuning your system. Please consult your authorized Dealer for adjustment.

PRECAUTIONS

- Perform the installation at a location that is level. Make sure the parking brake is on and the ignition is OFF.
- Always disconnect the cable from the (–) negative pole of the battery before connecting or disconnecting the MRP-F356/MRP-F306/MRP-T406. This will prevent the possibility of short circuits.
- When replacing a blown fuse make sure to replace it with one of the same value.
- Be sure to connect the color coded leads according to the diagram. Incorrect connections may cause the unit to malfunction or damage to the vehicle's electrical system.
- Be sure to connect the speaker (–) leads to the speaker (–) terminal. Never connect left and right channel speaker cables to each other or to the vehicle body.
- This unit is designed for 12 VDC, negative ground systems. Make sure that your vehicle has this type of electrical system before connecting the power cable.
- When making connections to the car's electrical system, be aware of the factory installed components (e.g. on-board computer). Do not tap into these leads to provide power for this unit. When connecting the MRP-F356/MRP-F306/MRP-T406 to the fuse box, make sure the fuse for the intended circuit of the MRP-F356/MRP-F306/MRP-T406 has the appropriate amperage. Failure to do so may result in damage to the unit and/or the vehicle. When in doubt, consult your ALPINE dealer.
- The MRP-F356/MRP-F306/MRP-T406 uses female RCA-type jacks for connection to other units (e.g. amplifier) having RCA connectors. You may need an adaptor to connect other units. If so, please contact your authorized ALPINE dealer for assistance.
- Due to the high power output of the MRP-F356/MRP-F306/MRP-T406, it is important that all connections are clean and well secured, or damage could result.
- When installation and connections are completed, check the followings: a) Connections are proper. b) Operation of brake lamps, horn etc. are proper with the ignition ON. c) Operation of audio units is proper with the switch ON.

SERVICE CARE

◆ For European Customers

Should you have any questions about warranty, please consult your store of purchase.

◆ For Customers in other Countries

IMPORTANT NOTICE

Customers who purchase the product with which this notice is packaged, and who make this purchase in countries other than the United States of America and Canada, please contact your dealer for information regarding warranty coverage.

FRANÇAIS

Prière de lire attentivement ce MODE D'EMPLOI pour se familiariser avec chaque commande et fonction. Chez Alpine, nous espérons que le nouveau MRP-F356/MRP-F306/MRP-T406 donnera de nombreuses années de plaisir d'écoute.

En cas de problèmes lors de l'installation du MRP-F356/MRP-F306/MRP-T406, prière de contacter le revendeur agréé d'ALPINE.

PRÉCAUTION: Ces commandes sont utilisées pour la syntonisation du système. Prière de contacter le revendeur agréé pour le réglage.

PRÉCAUTIONS

- Effectuez l'installation sur un emplacement plat. Assurez-vous que le frein à main est activé et l'allumage désactivé.
- Toujours déconnecter le câble du pôle négatif (–) de la batterie avant de connecter ou déconnecter le MRP-F356/MRP-F306/MRP-T406. Ceci évitera des court-circuits.
- Lors du remplacement d'un fusible grillé s'assurer de le remplacer par un fusible de la même valeur.
- S'assurer de connecter les conducteurs à code de couleur selon le schéma. Des connexions incorrectes peuvent occasionner le mauvais fonctionnement de l'unité ou endommager le système électrique du véhicule.
- S'assurer de connecter les câbles de haut-parleur (–) à la borne de haut-parleur (–). Jamais connecter les câbles de haut-parleur du canal gauche et droit l'un à l'autre ou à la carrosserie du véhicule.
- Cette unité est conçue pour des systèmes de 12V CC négatifs à la masse. S'assurer que le véhicule a ce type de système électrique avant de connecter le câble d'alimentation.
- Lors de la connexion des câbles au système électrique du véhicule, il faut être conscient des composants installés en usine (tel qu'un ordinateur de bord). Ne pas brancher à ces conducteurs pour fournir alimentation à l'unité. Lors de la connexion du MRP-F356/MRP-F306/MRP-T406 au boîtier à fusible, s'assurer que le fusible du circuit désigné pour le MRP-F356/MRP-F306/MRP-T406 a l'ampérage approprié. Sinon, l'unité et/ou le véhicule peuvent être endommagés. En cas de doute, consulter le revendeur ALPINE.
- Le MRP-F356/MRP-F306/MRP-T406 utilise des prises femelles de type RCA pour la connexion à d'autres unités (par exemple à un amplificateur) équipées de connecteurs RCA. Un adaptateur peut être nécessaire pour connecter d'autres unités. Si c'est le cas, contacter le revendeur agréé ALPINE pour obtenir de l'assistance technique.
- En raison de la sortie de puissance élevée du MRP-F356/MRP-F306/MRP-T406, il est important que toutes les connexions soient propres et solides, autrement l'unité peut être endommagée.
- Après avoir effectué l'installation et connexions, vérifier les points suivants: a) les connexions sont correctes. b) le fonctionnement des lampes de frein, avertisseur etc. est correct avec l'allumage activé. c) le fonctionnement des unités audio est correct avec le commutateur à la position ON.

SOINS PRATIQUES

◆ Pour les clients Européens

Pour plus de détails sur la garantie, consulter votre revendeur.

◆ Pour les clients d'autres pays

AVIS IMPORTANT

Pour les clients qui achèteraient ce produit en dehors des pays autres que les Etats Unis d'Amérique et du Canada et dont cette notice est comprise dans le carton, prière de contacter votre revendeur pour plus d'informations concernant la garantie.

SPÉCIFICATIONS

	MRP-F356	MRP-F306	MRP-T406
Sortie de puissance: Puissance continue RMS (à 14,4V, 20 Hz à 20 kHz)			
Par canal à 4 ohms	30W	30W	40W
	0,04% THD		
Par canal à 2 ohms	40W	40W	60W
	0,3% THD		
En pont à 4 ohms	80W	80W	120W
	100W (Haut-parleur de sous-graves, 20 à 200 Hz)	80W	120W
	0,3% THD		
Puissance maximale (à 14,4V)			
Par canal à 4 ohms	75W	75W	90W
En pont à 4 ohms	180W	180W	240W
Réponse de fréquence			
	10 Hz à 50 kHz		
	(+0, –1 dB)		
Rapport signal/bruit			
	100 dB		
	(par rapport à la puissance nominale)		
Facteur de saut			
	Plus que 5		
Sensibilité d'entrée (pour la sortie de puissance nominale)			
	200mV à 4,0V (1,0V à la position centrale)		
Impédance d'entrée			
	Entrée de ligne: 10k ohms/Entrée de haut-parleur: 15 ohms		
Impédance de haut-parleur			
	4 ou 2 ohms (Stéréo), 4 ohms (En pont)		
Fréquence et pente du diviseur de fréquence active			
	80 Hz, 18 dB/octave		
	(Haut-parleur de sous-graves, 50 à 200 Hz)		
Alimentation nécessaire			
	11 – 16V CC à la terre négative		

Dimensions (L x H x P)

MRP-F356 240mm x 45mm x 275mm (9-7/16" x 1-3/4" x 10-13/16")
MRP-F306 240mm x 45mm x 230mm (9-7/16" x 1-3/4" x 9")
MRP-T406 240mm x 45mm x 140mm (9-7/16" x 1-3/4" x 5-1/2")

Poids

MRP-F356 2,9 kg (6 li. 6 oz)
MRP-F306 2,5 kg (5 li. 8 oz)
MRP-T406 1,6 kg (3 li. 8 oz)

REMARQUE:

Afin d'améliorer ce produit, les spécifications et la conception sont sujettes à des modifications sans préavis.

ESPAÑOL

A fin de familiarizarse con los controles y funciones de la unidad, lea detenidamente este MANUAL DE OPERACION. Nosotros en ALPINE esperamos que su nuevo MRP-F356/MRP-F306/MRP-T406 le brinde muchos años de placer auditivo.

En caso de presentarse algún problema durante la instalación del MRP-F356/MRP-F306/MRP-T406, tome contacto con su distribuidor autorizado ALPINE.

PRECAUCION: Estos controles sirven para la sintonización de su sistema. Contacte por favor a su distribuidor autorizado para el ajuste.

PRECAUCIONES

- Realice la instalación en un lugar plano. Asegúrese de que ha puesto el freno de mano y de que ha apagado el contacto.
- A fin de evitar cortocircuitos, asegúrese siempre de desconectar el cable del polo negativo (–) de la batería antes de conectar o desconectar el MRP-F356/MRP-F306/MRP-T406.
- Al cambiar un fusible quemado, asegúrese de reemplazarlo por uno de igual valor.
- Asegúrese de conectar los cables diferenciados por colores según el diagrama. Si las conexiones son incorrectas, la unidad podrá funcionar mal o el sistema eléctrico del vehículo podrá sufrir daños.
- Asegúrese de conectar los cables (–) de los altavoces al terminal (–) de altavoz. Nunca conecte los cables de altavoces de los canales derecho e izquierdo uno a otro, ni tampoco a la carrocería del vehículo.
- Esta unidad ha sido diseñada para sistemas de 12V CC con puesta negativa a tierra. Antes de conectar el cable de alimentación, asegúrese de que el sistema eléctrico de su vehículo sea de este tipo.
- Cuando realice conexiones al sistema eléctrico del vehículo sea consciente de la presencia de componentes que vienen instalados de fábrica (como un computador incorporado, por ejemplo). No conecte a esos conductores para proporcionar alimentación a esta unidad. Al conectar el MRP-F356/MRP-F306/MRP-T406 a la caja de fusibles, asegúrese de que el fusible designado para el circuito del MRP-F356/MRP-F306/MRP-T406 sea del amperaje adecuado. De lo contrario, la unidad y/o el vehículo podrán sufrir daños. Cuando tenga dudas, consulte a su distribuidor ALPINE.
- El MRP-F356/MRP-F306/MRP-T406 emplea clavijas hembra tipo RCA para la conexión a otras unidades (e.j.: amplificador) equipadas con conectores RCA. Usted puede necesitar un adaptador para la conexión de otras unidades. En este caso, hágase asesorar por su distribuidor autorizado ALPINE.
- Debido a la salida de alta potencia del MRP-F356/MRP-F306/MRP-T406, es importante que todas las conexiones sean limpias y seguras, de no ser así podrían producirse daños.
- Cuando haya terminado la instalación y las conexiones, verifique los puntos siguientes: a) Las conexiones son correctas. b) La operación del freno de mano, del claxon etc. es correcta con el arranque en ON. c) La operación de las unidades audio es correcta con el conmutador en ON.

CUIDADOS PRACTICOS

◆ Para los usuarios europeos

Si tuviera dudas sobre la garantía consulte, por favor, con el almacén donde haya realizado su compra.

◆ Para los usuarios en otros países

AVISO IMPORTANTE

Los clientes que adquieran este producto fuera de Los Estados Unidos de América y Canadá y que tengan este aviso incluido en el embalaje, contacten a su distribuidor para obtener más información sobre la garantía.

ESPECIFICACIONES

	MRP-F356	MRP-F306	MRP-T406
Salida de potencia: Potencia continua RMS (a 14,4V, de 20 Hz a 20 kHz)			
Por canal en 4 ohmios	30W	30W	40W
	0,04% DAT		
Por canal en 2 ohmios	40W	40W	60W
	0,3% DAT		
Ponteado en 4 ohmios	80W	80W	120W
	100W (Altavoz de subgraves, 20 a 200 Hz)	80W	120W
	0,3% DAT		
Potencia máxima (a 14,4V)			
Por canal en 4 ohmios	75W	75W	90W
Ponteado en 4 ohmios	180W	180W	240W
Respuesta de frecuencia			
	10 Hz a 50 kHz		
	(+0, –1 dB)		
Relación señal/ruido			
	100 dB		
	(con referencia a la potencia nominal)		
Factor de torsión			
	Mayor que 5		
Sensibilidad de entrada (para salida de potencia nominal)			
	200mV a 4,0V (1,0V en el punto central)		
Impedancia de entrada			
	Entrada de línea: 10k ohmios/Entrada de altavoz: 15 ohmios		
Impedancia de altavoz			
	4 o 2 ohmios (Estéreo), 4 ohmios (En puente)		
Frecuencia y pendiente del filtro divisor de frecuencia			
	80 Hz, 18 dB por octava		
	(Altavoz de subgraves: 50 a 200 Hz)		
Requisito de potencia			
	11 – 16V CC con conexión negativa a tierra		

Dimensiones (An. x Al. x Pr.)

MRP-F356 240mm x 45mm x 275mm
MRP-F306 240mm x 45mm x 230mm
MRP-T406 240mm x 45mm x 140mm

Peso

MRP-F356 2,9 kg
MRP-F306 2,5 kg
MRP-T406 1,6 kg

NOTA:

Con el propósito de introducir mejoras, las especificaciones y el diseño del producto están sujetos a cambios sin previo aviso.

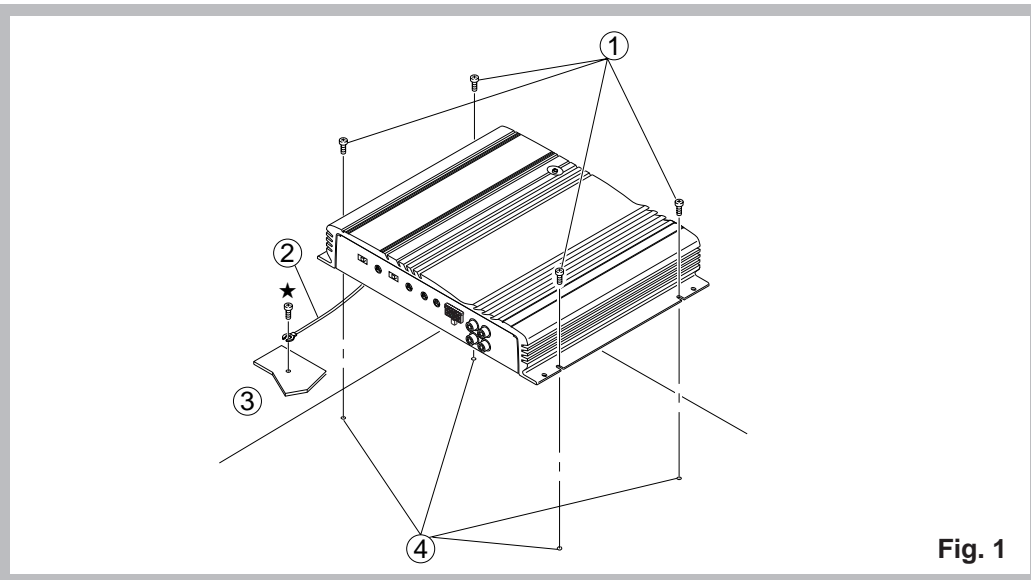


Fig. 1

INSTALLATION (Fig. 1)

Due to the high power output of the MRP-F356/MRP-F306/MRP-T406, considerable heat is produced when the amplifier is in operation. For this reason, the amplifier should be mounted in a location which will allow for free circulation of air, such as inside the trunk. For alternate installation locations, please contact your authorized Alpine dealer.

- Using the amplifier as a template, mark the four screw locations.
- Make sure there are no objects behind the surface that may become damaged during drilling.
- Drill the screw holes.
- Position the MRP-F356/MRP-F306/MRP-T406 over the screw holes, and secure with four self-tapping screws.

NOTE:
To securely connect the ground lead, use an already installed screw on the metal part of the vehicle (marked (★)). Be sure this is a good ground by checking continuity to the battery (-) terminal. As much as possible connect all equipment to the same ground point. These procedures will help eliminate noise.

- Self-Tapping Screws (M4 x 14)
- Ground Lead
- Chassis
- Holes

SWITCH SETTINGS (Fig. 2)

1 Crossover Mode Selector Switch (MRP-F356)

- Set to the "HP" position when the amplifier is used to drive a tweeter/midrange system. The frequencies below the crossover point will be attenuated at 18 dB/octave.
- Set to the "OFF" position when the amplifier will be used for driving full-range speakers. The full frequency bandwidth will be output to the speakers with no high or low frequency attenuation.

2 Crossover Mode Selector Switch (MRP-F306/MRP-T406)

- Set to the "LP" position when the amplifier is used to drive a subwoofer. The frequencies above the crossover point will be attenuated at 18 dB/octave.
- Set to the "HP" position when the amplifier is used to drive a tweeter/midrange system. The frequencies below the crossover point will be attenuated at 18 dB/octave.
- Set to the "OFF" position when the amplifier will be used for driving full-range speakers. The full frequency bandwidth will be output to the speakers with no high or low frequency attenuation.

3 Input Gain Adjustment Control

Set the MRP-F356/MRP-F306/MRP-T406 input gain knobs to the minimum (4V) position. Using a loud cassette or preferably a CD as a source, turn up the head unit volume until it distorts. Then, reduce the volume 1 step. You can then increase amplifier gain until the sound from the speakers becomes distorted.

4 Crossover Frequency Adjustment Knob (MRP-F356 only)

Permits adjustment of the crossover frequency, by rotating the knob to select any frequency between 50 to 200 Hz as the crossover point.

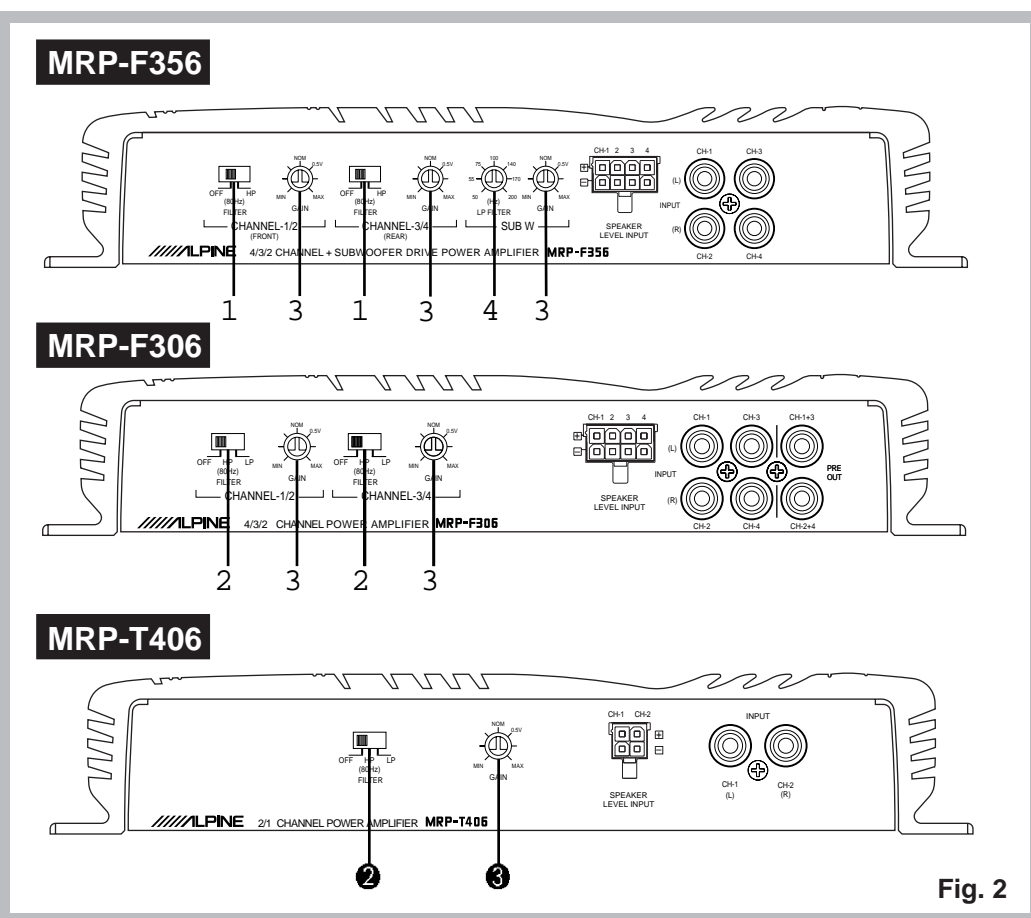


Fig. 2

INSTALLATION (Fig. 1)

En raison de la sortie de puissance élevée du MRP-F356/MRP-F306/MRP-T406, une forte chaleur est produite pendant le fonctionnement de l'amplificateur. Pour cette raison, l'amplificateur doit être monté dans un endroit permettant une bonne ventilation, tel que le coffre. Pour ce qui concerne les différentes positions d'installation, contacter un concessionnaire Alpine.

- Apposer l'amplificateur contre la surface d'installation pour marquer les repères des quatre vis.
- Vérifier qu'il n'y a pas d'objets derrière la surface pouvant être abîmés lorsque les trous soient percés.
- Percer les trous pour les vis.
- Positionner le MRP-F356/MRP-F306/MRP-T406 par dessus les trous et fixer avec les quatre vis auto-taraudées.

REMARQUE:

Pour connecter solidement le conducteur de mise à la terre, utiliser la vis déjà fixée sur la partie métallique du véhicule (signalée (★)). Assurez-vous que ce point est une bonne mise à la terre en vérifiant la continuité à la borne de la batterie (-). Si possible, connecter tout l'équipement au même point de mise à la terre. Ceci vous aidera à éliminer le bruit.

- Vis auto-taraudées (M4 x 14)
- Conducteur de mise à la terre
- Châssis
- Trous

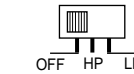
RÉGLAGES DE COMMUTATEUR (Fig. 2)

1 Commutateur sélecteur de mode de transfert (MRP-F356)

- Régler sur la position "HP" lorsque l'amplificateur est utilisé pour exciter un système de haut-parleur d'aigus/bande moyenne. Les fréquences inférieures au point de recouvrement sont coupées à raison de 18 dB par octave.
- Régler sur la position "OFF" lorsque l'amplificateur est utilisé pour exciter les haut-parleurs de large bande. La bande entière sortira aux haut-parleurs sans que les fréquences basses ou hautes soient coupées.

2 Commutateur sélecteur de mode de transfert (MRP-F306/MRP-T406)

- Régler sur "LP" lorsque l'amplificateur est utilisé pour exciter un haut-parleur de sous-graves. Les fréquences supérieures au point de recouvrement sont coupées à raison de 18 dB par octave.
- Régler sur la position "HP" lorsque l'amplificateur est utilisé pour exciter un système de haut-parleur d'aigus/bande moyenne. Les fréquences inférieures au point de recouvrement sont coupées à raison de 18 dB par octave.



c) Régler sur la position "OFF" lorsque l'amplificateur est utilisé pour exciter les haut-parleurs de large bande. La bande entière sortira aux haut-parleurs sans que les fréquences basses ou hautes soient coupées.

3 Contrôle de réglage de gain d'entrée

Régler les boutons de gain d'entrée du MRP-F356/MRP-F306/MRP-T406 à la position minimale (4V). En utilisant une cassette ou de préférence un CD comme source, augmenter le volume de l'unité principale jusqu'à ce que le son s'altère. Puis, réduire le volume d'un pas. Vous pouvez augmenter le gain de l'amplificateur jusqu'à ce que le son des haut-parleurs devienne altéré.

4 Bouton de réglage de la fréquence de transfert (MRP-F356 uniquement)

Permet le réglage de la fréquence de transfert en tournant le bouton pour sélectionner une fréquence entre 50 et 200 Hz comme point de recouvrement.

INSTALACION (Fig. 1)

Debido a la salida de alta potencia del MRP-F356/MRP-F306/MRP-T406, se produce un calor considerable cuando el amplificador está en funcionamiento. Por esta razón, el amplificador deberá montarse en una ubicación que permita la libre circulación de aire, como por ejemplo dentro del maletero. Para ubicaciones de instalación alternativas, por favor contacte a su distribuidor de Alpine autorizado.

- Utilizando el amplificador como plantilla, marque la ubicación de los cuatro tornillos.
- Asegúrese de que no hay objeto alguno bajo la superficie que pueda verse dañado durante la perforación de los agujeros.
- Perfore los agujeros para los tornillos.
- Sitúe el MRP-F356/MRP-F306/MRP-T406 sobre dichos agujeros, y asegúrelo con cuatro tornillos autorroscantes.

NOTA:

Para conectar de forma segura el cable de tierra, utilice un tornillo ya instalado en la parte metálica del vehículo (marcado (★)). Asegúrese de que es un punto de tierra bueno verificando la continuidad con el terminal de la batería (-). Conecte siempre que sea posible todo el equipo en el mismo punto de tierra. Esto ayudará a eliminar el ruido.

- Tornillos autorroscantes (M4 x 14)
- Cable de tierra
- Chasis
- Agujeros

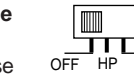
AJUSTES DEL INTERRUPTOR (Fig. 2)

1 Interruptor selector de modo del filtro divisor (de frecuencia) (MRP-F356)

- Fijelo en la posición "HP" cuando se utilice el amplificador para excitar el sistema de altavoz de agudos/tonos medios. Las frecuencias bajo el punto de cruce se cortarán (a razón de 18 dB por octava).
- Ajuste a la posición desactivada ("OFF") cuando el amplificador se utilice para excitar un sistema con altavoces que reproduzcan la gama completa de frecuencias. La anchura de banda total se emitirá sin cortar ni las frecuencias altas ni las bajas.

2 Interruptor selector de modo del filtro divisor (de frecuencia) (MRP-F306/MRP-T406)

- Fijelo en la posición "LP" cuando se utilice el amplificador para excitar el altavoz de frecuencias ultrabajas. Las frecuencias sobre el punto de cruce se cortarán (a razón de 18 dB por octava).
- Fijelo en la posición "HP" cuando se utilice el amplificador para excitar el sistema de altavoz de agudos/tonos medios. Las frecuencias bajo el punto de cruce se cortarán (a razón de 18 dB por octava).



c) Ajuste a la posición desactivada ("OFF") cuando el amplificador se utilice para excitar un sistema con altavoces que reproduzcan la gama completa de frecuencias. La anchura de banda total se emitirá sin cortar ni las frecuencias altas ni las bajas.

3 Controles de ajuste de ganancia de entrada

Ajuste los controles de ganancia de entrada del MRP-F356/MRP-F306/MRP-T406 a su posición mínima (4V). Utilizando una cassette o mejor un CD como fuente, ajuste el volumen de la unidad principal hasta que haya distorsión. Después reduzca de un paso el volumen. Usted podrá entonces aumentar la ganancia del amplificador hasta que el sonido de los altavoces salga distorsionado.

4 Botón de ajuste de frecuencia del filtro divisor (de frecuencias) (MRP-F356 solamente)

Permite el ajuste de la frecuencia de cruce, girando el botón para seleccionar una frecuencia entre 50 y 200 Hz como punto de intersección.

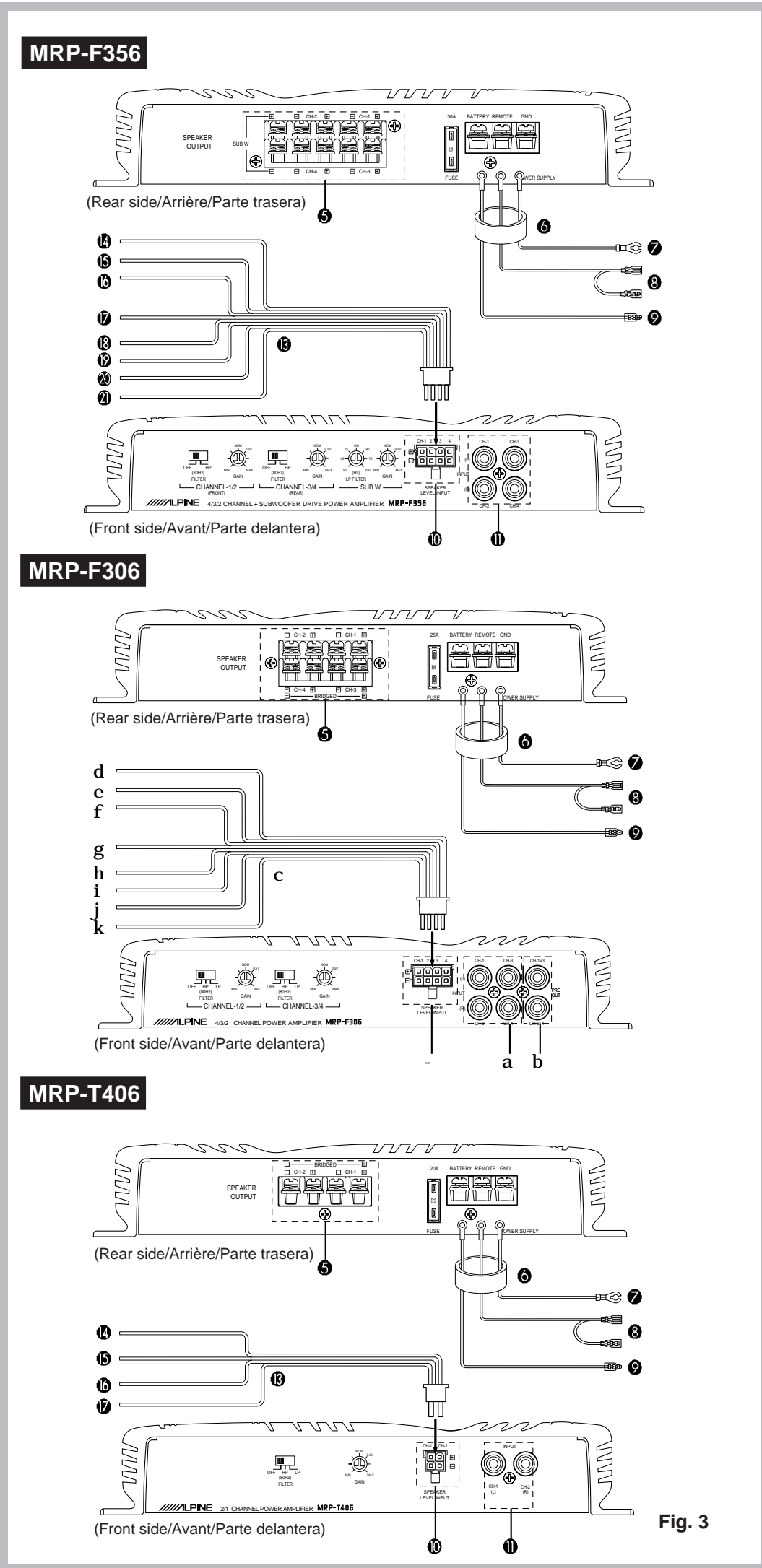


Fig. 3

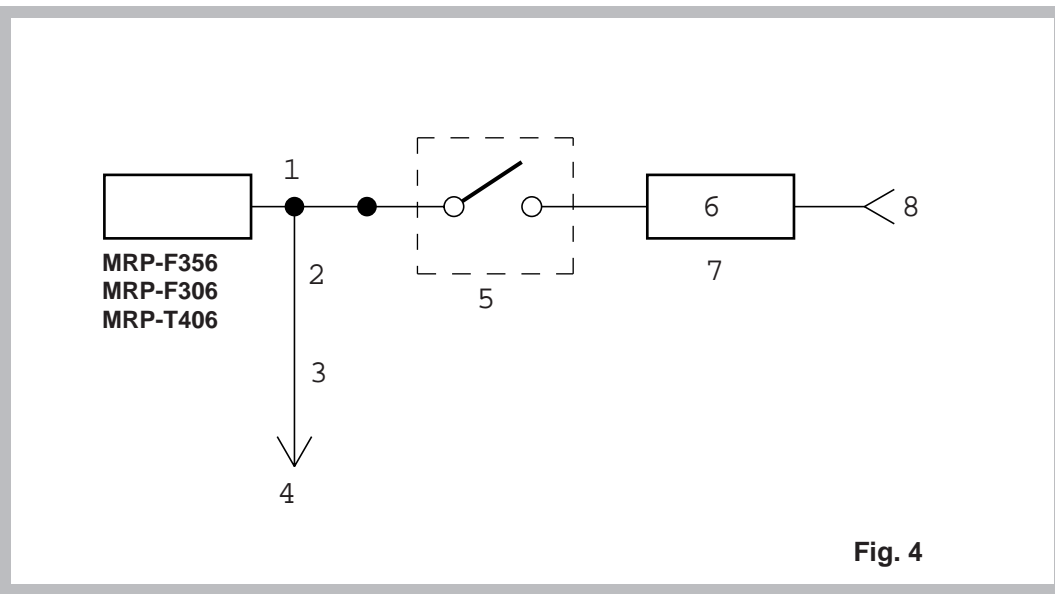


Fig. 4

CONNECTIONS (Fig. 3 – Fig. 13)

Before making connections, be sure to turn the power off to all audio components. Connect the yellow battery lead from the amp directly to the positive (+) terminal of the vehicle's battery. Do not connect this lead to the fuse block.

To prevent external noise from entering the audio system.

- Locate the unit and route the leads at least 10 cm away from the car harness.
- Keep the battery power leads as far away from other leads as possible.
- Connect the ground lead securely to a bare metal spot (remove the coating if necessary) of the car chassis.
- If you add an optional noise suppressor, connect it as far away from the unit as possible. Your Alpine dealer carries various Alpine noise suppressors, contact them for further information.
- Your Alpine dealer knows best about noise prevention measures so consult your dealer for further information.

5 Speaker Output Connector

The MRP-F356/MRP-F306/MRP-T406 has two sets of speaker outputs. Be sure to observe correct speaker output connections and phasing. In the stereo mode, connect the right speaker outputs to the right speaker and the left to left. Connect the positive output to the positive speaker terminal and the negative to negative.

In the bridged mode, connect the left positive to the positive terminal on the speaker and the right negative to the negative terminal of the speaker. Do not use the speaker (-) terminals as a common lead between the left and right channels. Do not connect this lead to the vehicle's chassis.

NOTES:

1. Do not connect speaker leads together or to chassis ground.
2. In case of bridge connection, use Y-adaptor (sold separately). (Refer to the "Bridge Connections" below.)

6 Insulation Tube

Use for POWER SUPPLY (BATTERY/REMOTE/GND) and SPEAKER OUTPUT terminals.

7 Ground Lead (Black)

Connect this lead securely to a clean, bare metal spot on the vehicle's chassis. Verify this point to be a true ground by checking for continuity between that point and the negative (-) terminal of the vehicle's battery. Ground all your audio components to the same point on the chassis to prevent ground loops.

8 Remote Turn-On Lead (Blue/White)

Connect this lead to the remote turn-on or power antenna (positive trigger, (+) 12V only) lead of your head unit.

9 Battery Lead (Yellow)

Be sure to add a **30 amp fuse** as close as possible to the battery's positive (+) terminal. This fuse will protect your vehicle's electrical system in case of a short circuit. If you need to extend this lead, the wire gauge should be 8 AWG or larger.
 ★ MRP-F356 ... 30 amp fuse
 MRP-F306 ... 25 amp fuse
 MRP-T406 ... 20 amp fuse

Speaker Level Input Connector

These leads are input leads for use with head units not equipped with preamp outputs. When not using the RCA Line Input connectors, you should connect these wires to the speaker output leads of your head unit. The MRP-F356/MRP-F306/MRP-T406 accepts input from high power or standard power head units.

a RCA Input Jacks

Connect these jacks to the line out leads on your head unit using RCA extension cables (sold separately). Be sure to observe correct channel connections; Left to Left and Right to Right. (Front to Front and Rear to Rear (except for MRP-T406))

b Pre-Out Jacks (MRP-F306 only)

These jacks provide a Front + Rear summed output (Non-fading). This is an ideal output for driving a separate subwoofer amp. This output is full-range, and is not affected by the crossover.

c Speaker Input Leads

These leads are input leads for use with head units not equipped with preamp outputs. Connect these wires to the speaker output leads of your head unit. The MRP-F356/MRP-F306/MRP-T406 accepts input from high power or standard power head units.

d Front Left Speaker (White (+))

e Front Left Speaker (White/Black (-))

f Front Right Speaker (Gray (+))

g Front Right Speaker (Gray/Black (-))

h Rear Left Speaker (Green (+)) (except for MRP-T406)

i Rear Left Speaker (Green/Black (-)) (except for MRP-T406)

j Rear Right Speaker (Violet (+)) (except for MRP-T406)

k Rear Right Speaker (Violet/Black (-)) (except for MRP-T406)

CONNEXIONS (Fig. 3 – Fig. 13)

Avant d'effectuer les connexions, vérifiez que tous les composants audio sont hors tension. Connectez le conducteur jaune de la batterie provenant de l'amplificateur directement à la borne positive (+) de la batterie du véhicule. Ne pas le connecter au boîtier de fusibles.

Pour éviter que des bruits extérieurs interfèrent avec le système audio.

- Installez l'appareil et acheminez les câbles à au moins 10 cm de distance du faisceau de câbles de la voiture.
- Éloignez les câbles d'alimentation de la batterie le plus possible des autres câbles.
- Raccordez bien le fil de terre à un point métallique apparent (enlevez la couche de peinture si nécessaire) du châssis de la voiture.
- Si vous rajoutez un filtre antiparasites en option, raccordez-le le plus loin possible de l'appareil. Contactez votre revendeur Alpine pour plus de détails sur les divers filtres antiparasites Alpine disponibles.
- Consultez votre revendeur Alpine pour plus de détails sur les mesures de prévention contre les parasites.

5 Connecteur de sortie de haut-parleur

Le MRP-F356/MRP-F306/MRP-T406 a deux ensembles de sorties haut-parleurs. Vérifier que les connexions et la mise en phase des sorties haut-parleurs sont correctes. En mode stéréo, connecter les sorties du haut-parleur droit sur le haut-parleur droit et les sorties de gauche sur le haut-parleur gauche. Connecter la sortie positive sur la borne positive du haut-parleur et la sortie négative sur la borne négative.

En mode ponté, connecter la sortie positive gauche sur la borne positive du haut-parleur et la sortie négative droite sur la borne négative du haut-parleur. Ne pas utiliser les bornes haut-parleur (-) à la fois pour les canaux droit et gauche. Ne pas connecter ce câble sur le châssis du véhicule.

REMARQUES:

1. Jamais connecter les conducteurs de haut-parleur ensemble ou sur la terre du châssis.
2. En cas de connexion en pont, utiliser un adaptateur en forme de Y (vendu séparément). (Se reporter à "Connexions pontées" ci-dessous.)

6 Tube d'isolation

Utilisez-le pour les bornes POWER SUPPLY (BATTERY/REMOTE/GND) [alimentation (batterie/télécommande/mise à la terre)] et SPEAKER OUTPUT (sortie de haut-parleur).

7 Conducteur de mise à la terre (noir)

Connecter ce conducteur sur un endroit propre et métallique du châssis du véhicule. Vérifier la mise à la terre en contrôlant le passage de courant continu entre ce point et la borne négative (-) de la batterie du véhicule. Mettre à la terre tous les composants audio au même point sur le châssis pour éviter des boucles de terre.

Prière de vérifier les points énumérés ci-dessous concernant l'unité principale: (Fig. 4)

- a. L'unité principale n'a pas de conducteur de mise sous tension télécommandée ou d'antenne électrique.
- b. Le conducteur d'antenne électrique de l'unité principale est seulement activé lorsque la radio est allumée (désactivé en mode cassette ou CD).
- c. Le conducteur d'antenne électrique de l'unité principale est une sortie de niveau logique (+) 5V, déclencheur négatif (de type mise à la terre) ou ne peut pas supporter (+) 12V lors de la connexion à un autre équipement en plus de l'antenne électrique du véhicule. Si un des points ci-dessus se présente, le conducteur de mise sous tension télécommandée du MRP-F356/MRP-F306/MRP-T406 doit être connecté à une source d'alimentation commutée (allumage) du véhicule. S'assurer d'utiliser un fusible de 3A le plus près que possible de la prise d'allumage. En utilisant cette méthode de connexion, le MRP-F356/MRP-F306/MRP-T406 est mis sous tension et restera allumé aussi longtemps que le commutateur d'allumage restera activé.

8 Conducteur de mise sous tension télécommandée (bleu/blanc)

Connecter ce conducteur au conducteur de mise sous tension télécommandée ou au conducteur d'antenne électrique (déclencheur positif, (+) 12V seulement) de votre unité principale.

9 Conducteur de la batterie (jaune)

Assurez-vous d'ajouter **un fusible de 30A** le plus près que possible de la borne positive (+) de la batterie. Ce fusible protégera le système électrique de votre véhicule au cas de court-circuit. Si ce conducteur doit être rallongé, la jauge de fil doit être de 8 AWG ou plus.
 ★ MRP-F356 ... fusible de 30A
 MRP-F306 ... fusible de 25A
 MRP-T406 ... fusible de 20A

Connecteur d'entrée de niveau de haut-parleur

Ces conducteurs sont des conducteurs d'entrée pour utilisation avec unités principales non équipées de sorties de préamplificateur. Si vous n'utilisez pas des connecteurs d'entrée de ligne RCA, vous devez connecter ces câbles aux conducteurs de sortie de haut-parleur de l'unité principale. Le MRP-F356/MRP-F306/MRP-T406 accepte entrée à partir d'unités principales de haute puissance ou de puissance normale.

a Prises d'entrée RCA

Connecter ces prises aux conducteurs de sortie de ligne de l'unité principale en utilisant les câbles d'extension RCA (vendus séparément). Vérifier que les connexions de canal sont correctes: gauche/vers la gauche et droite/vers la droite.
 (Avant vers l'avant et arrière vers l'arrière (Excepté le MRP-T406))

b Prises de sortie de préamplificateur (Uniquement MRP-F306)

Ces prises assurent une sortie accumulée Avant + Arrière (sans atténuation). C'est une sortie idéale pour entraîner un amplificateur de haut-parleur des sous-graves séparé. Cette sortie est pleine gamme, et n'est pas affectée par le croisement.

c Conducteurs d'entrée de haut-parleur

Ces conducteurs sont des conducteurs d'entrée pour utilisation avec unités principales non équipées de sorties de préamplificateur. Connecter ces câbles aux conducteurs de sortie de haut-parleur de l'unité principale. Le MRP-F356/MRP-F306/MRP-T406 accepte entrée à partir d'unités principales de haute puissance ou de puissance normale.

d Haut-parleur avant gauche (Blanc (+))

e Haut-parleur avant gauche (Blanc/Noir (-))

f Haut-parleur avant droit (Gris (+))

g Haut-parleur avant droit (Gris/Noir (-))

h Haut-parleur arrière gauche (Vert (+)) (excepté le MRP-T406)

i Haut-parleur arrière gauche (Vert/Noir (-)) (excepté le MRP-T406)

j Haut-parleur arrière droit (Violet (+)) (excepté le MRP-T406)

k Haut-parleur arrière droit (Violet/Noir (-)) (excepté le MRP-T406)

CONEXIONES (Fig. 3 – Fig. 13)

Antes de efectuar las conexiones, asegúrese de que apaga todos los componentes audio. Conecte el cable amarillo de la batería proveniente del amplificador directamente al terminal positivo (+) de la batería del vehículo. No conecte dicho cable al bloque de fusibles.

Para evitar que entre ruido externo en el sistema de audio

- Coloque la unidad y pase los cables a 10 cm por lo menos del conjunto de cables del automóvil.
- Mantenga los conductores de alimentación de la batería lo más alejados posible de otros cables.
- Conecte el conductor de puesta a tierra con seguridad a un punto metálico desnudo (si es necesario, elimine el revestimiento) del chasis del automóvil.
- Si añade un supresor de ruido opcional, conéctelo lo más lejos posible de la unidad. Su proveedor Alpine dispone de varios supresores de ruido Alpine. Solicítele más información.
- Su proveedor Alpine conoce la mejor forma de evitar el ruido. Solicítele más información.

5 Conector de salida del altavoz

El MRP-F356/MRP-F306/MRP-T406 posee dos juegos de salidas de altavoz. Asegúrese de observar las conexiones y la fase correctas de la salida a altavoz. En el modo estéreo, conecte la salida de altavoz derecha al altavoz derecho y la izquierda al izquierdo. Conecte la salida positiva al terminal positivo del altavoz y la negativa al negativo.

En el modo de puente, conecte la salida izquierda positiva al terminal positivo del altavoz y la salida derecha negativa al terminal negativo del altavoz. No utilice los terminales de altavoz (-) conjuntamente entre los canales derecho e izquierdo, ni los conecte al chasis del vehículo.

NOTAS:

1. Nunca conecte los cables de altavoz juntos o en el punto de tierra del chasis.
2. En caso de conexión derivada, use un adaptador Y (se vende por separado). (Consulte la sección "Conexiones derivadas", más abajo.)

6 Tubo de aislamiento

Utilícelo para los terminales POWER SUPPLY (BATTERY/REMOTE/GND) [alimentación (batería/control remoto/puesta a tierra)] y SPEAKER OUTPUT (salida del altavoz).

7 Cable de tierra (negro)

Conecte este cable con seguridad en un punto metálico expuesto, limpio, en el chasis del vehículo. Verifique que este punto es un verdadero punto de puesta a tierra comprobando si existe continuidad entre este punto y el terminal negativo (-) de la batería del vehículo. Conecte a tierra todos sus componentes audio en el mismo punto del chasis para prevenir bucles en la conexión a tierra.

Por favor compruebe el estado de su unidad principal según las condiciones listadas a continuación: (Fig. 4)

- a. La unidad principal no tiene un cable de encendido remoto o de antena eléctrica.
- b. El cable de antena eléctrica de la unidad principal solamente está activado cuando la radio está encendida (desactivado en el modo de cinta o de CD).
- c. El cable de antena eléctrica de la unidad principal es una salida de nivel lógico (+) de 5V, disparador negativo (tipo de tierra), o no puede soportar (+) 12V cuando es conectado a otro equipo además de la antena eléctrica del vehículo. Si se observa una de las condiciones anteriores, el cable de encendido remoto de su MRP-F356/MRP-F306/MRP-T406 se deberá conectar a una fuente de alimentación mediante interruptor (ignición) en el vehículo. Asegúrese de utilizar un fusible de 3A tan cerca como sea posible de esta llave de ignición. Empleando este método de conexión, el MRP-F356/MRP-F306/MRP-T406 se encenderá y permanecerá encendido mientras el interruptor de ignición esté activado.

8 Cable para encendido remoto (azul/blanco)

Conecte este cable al cable de encendido remoto o de antena eléctrica (disparador positivo (+) de 12V solamente) de su unidad principal.

9 Cable de la batería (amarillo)

Asegúrese de añadir **un fusible de 30A** tan cerca como sea posible del terminal positivo (+) de la batería. Este fusible protegerá el sistema eléctrico de su vehículo en caso de que se produzca un cortocircuito. Si necesita extender este cable, la medida del nuevo cable deberá ser 8 AWG o mayor.
 ★ MRP-F356 ... fusible de 30A
 MRP-F306 ... fusible de 25A
 MRP-T406 ... fusible de 20A

Conector de entrada de nivel del altavoz

Son cables de entrada para uso con unidades principales sin salidas de preamplificador. Si no utiliza conectores de entrada de línea RCA, deberá conectar estos cables a los cables de salida de altavoz de la unidad principal. El MRP-F356/MRP-F306/MRP-T406 acepta entrada a partir de unidades principales de alta potencia o de potencia normal.

a Clavijas RCA de entrada

Conecte las mismas a los cables de salida de línea de su unidad principal utilizando cables de extensión RCA (vendidos por separado). Asegúrese de que respeta las conexiones de canal correctas; izquierda para izquierda y derecha para derecha.
 (Delantera a delantera y trasera a trasera (excepto para el MRP-T406))

b Clavijas de salida de preamplificador (sólo MRP-F306)

Estos conectores proporcionan una salida delantera + trasera conjunta (sin desvanecedor). Esta salida es ideal para excitar un amplificador de altavoz de frecuencias ultrabajas separado. Esta salida es de gama completa, y no es afectada por el filtro separador.

c Cables de entrada del altavoz

Son cables de entrada para uso con unidades principales sin salidas de preamplificador. Conecte estos cables a los cables de salida de altavoz de la unidad principal. El MRP-F356/MRP-F306/MRP-T406 acepta entrada a partir de unidades principales de alta potencia o de potencia normal.

d Altavoz delantero izquierdo (Blanco (+))

e Altavoz delantero izquierdo (Blanco/Negro (-))

f Altavoz delantero derecho (Gris (+))

g Altavoz delantero derecho (Gris/Negro (-))

h Altavoz trasero izquierdo (Verde (+)) (excepto para el MRP-T406)

i Altavoz trasero izquierdo (Verde/Negro (-)) (excepto para el MRP-T406)

j Altavoz trasero derecho (Violeta (+)) (excepto para el MRP-T406)

k Altavoz trasero derecho (Violeta/Negro (-)) (excepto para el MRP-T406)

Si existen objeciones a esta alternativa, en adición al fusible de 3A mencionado antes, se puede instalar en línea un interruptor SPST (polo simple, tiro simple) en el cable de encendido del MRP-F356/MRP-F306/MRP-T406. Este interruptor se utilizará entonces para encender (y apagar) el MRP-F356/MRP-F306/MRP-T406. Por lo tanto, el interruptor se deberá montar de forma tal que resulte accesible para el conductor. Asegúrese de que el interruptor esté apagado cuando el vehículo no esté en marcha. De lo contrario, el amplificador permanecerá encendido y agotará la batería.

- 1 Azul/Blanco
- 2 Antena eléctrica
- 3 Cable para encendido remoto
- 4 A los cables para encendido remoto de otros componentes Alpine
- 5 Interruptor SPST (opcional)
- 6 Fusible (3A)
- 7 Tan cerca como sea posible del contacto de encendido del vehículo
- 8 Fuente de encendido

TYPICAL SYSTEM CONNECTIONS/CONNEXIONS TYPIQUES DU SYSTÈME/CONEXIONES TIPICAS DEL SISTEMA

[English]

- l RCA Extension Cable (Sold Separately)
- m Front
- n Rear
- o Subwoofer
- p Rear Speakers
- q Front Speakers
- r Speakers
- s Head Unit, etc.
- t Amplifier
- u Speaker Input Lead
- v Y-Adaptor (Sold Separately)

[Français]

- l Câble de rallonge RCA (vendu séparément)
- m Avant
- n Arrière
- o Haut-parleur de sous-graves
- p Haut-parleurs arrière
- q Haut-parleurs avant
- r Haut-parleurs
- s Unité principale, etc.
- t Amplificateur
- u Conducteur d'entrée de haut-parleur
- v Adaptateur en forme de "Y" (vendu séparément)

[Español]

- l Cable de extensión RCA (vendido por separado)
- m Delantero
- n Trasero
- o Altavoz de subgraves
- p Altavoces traseros
- q Altavoces delanteros
- r Altavoces
- s Unidad principal, etc.
- t Amplificador
- u Cable de entrada del altavoz
- v Adaptador en forma de "Y" (vendido por separado)

MRP-F356

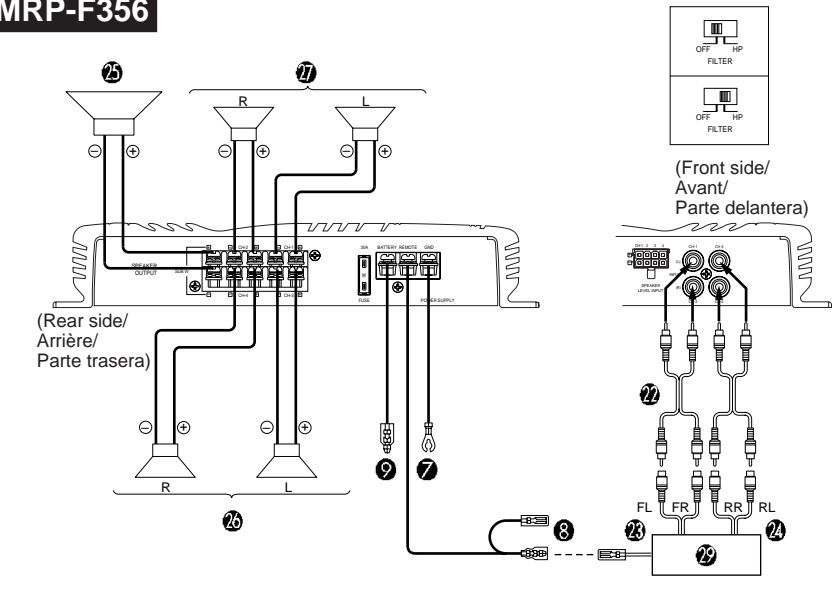


Fig. 5

MRP-F306

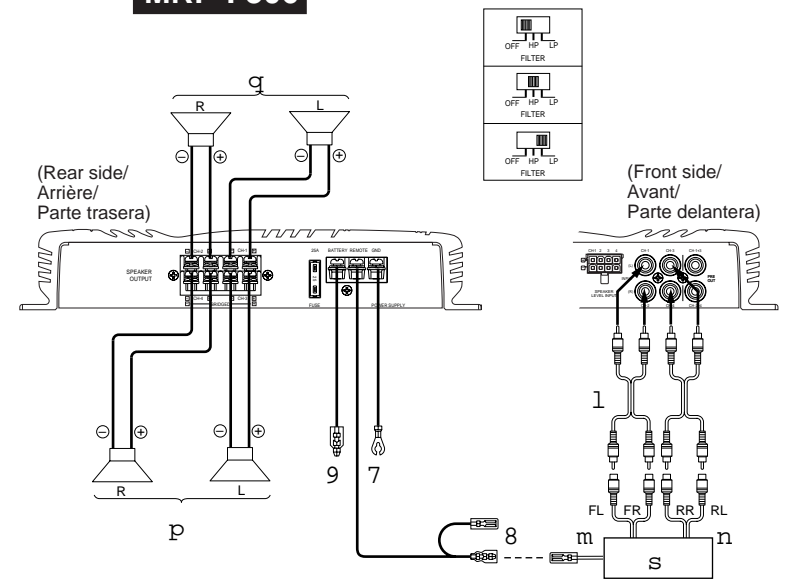


Fig. 6

Bridge Connections/Connexions pontées/Conexiones derivadas

MRP-F356

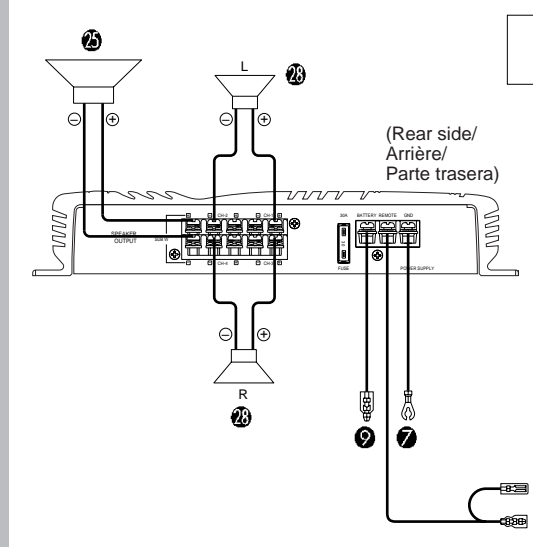


Fig. 8

MRP-F306

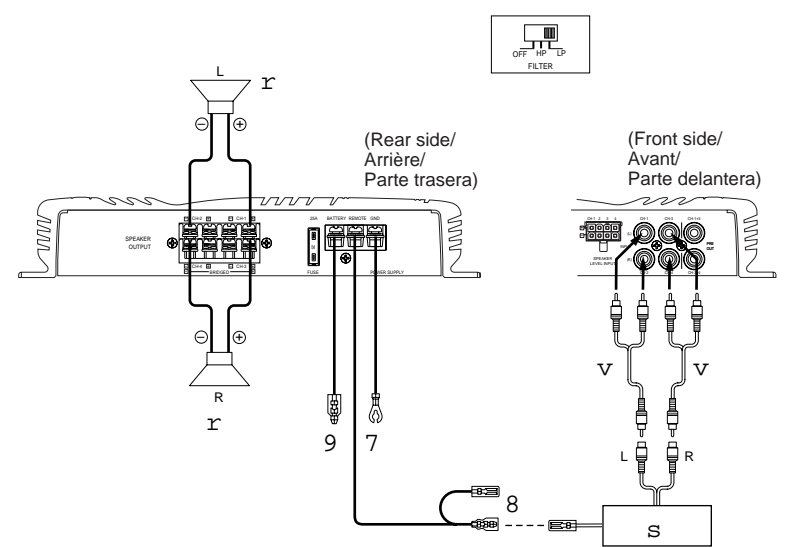


Fig. 9

MRP-T406

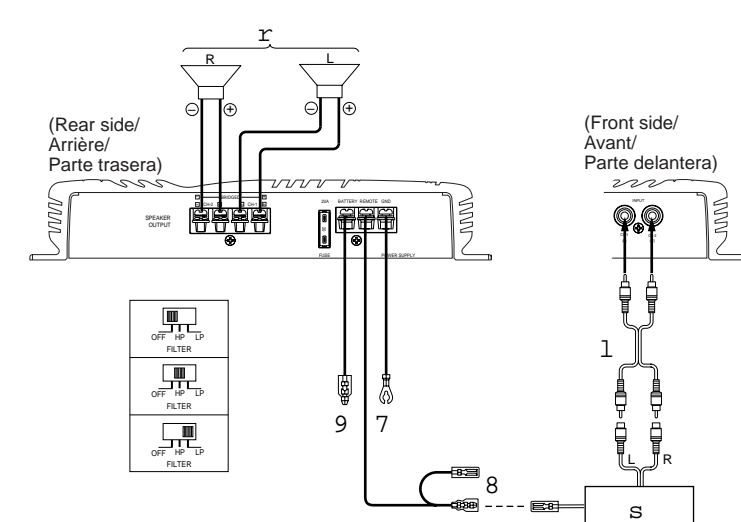


Fig. 7

MRP-T406

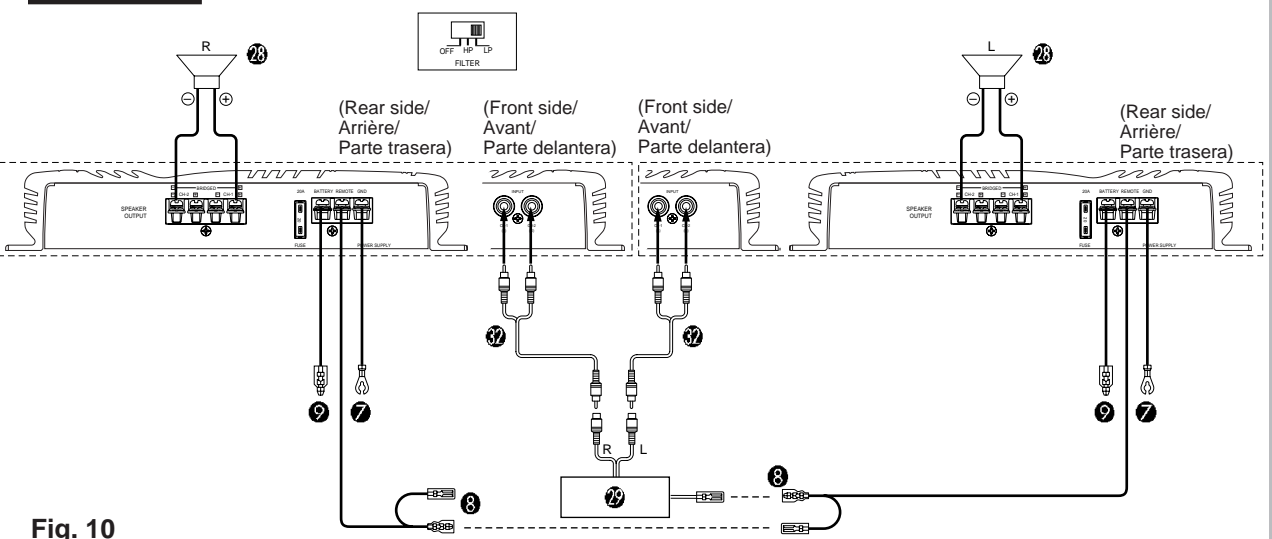


Fig. 10

Speaker Input Lead System/Système du conducteur d'entrée du haut-parleur/Sistema del conductor de entrada del altavoz

MRP-F356/MRP-F306

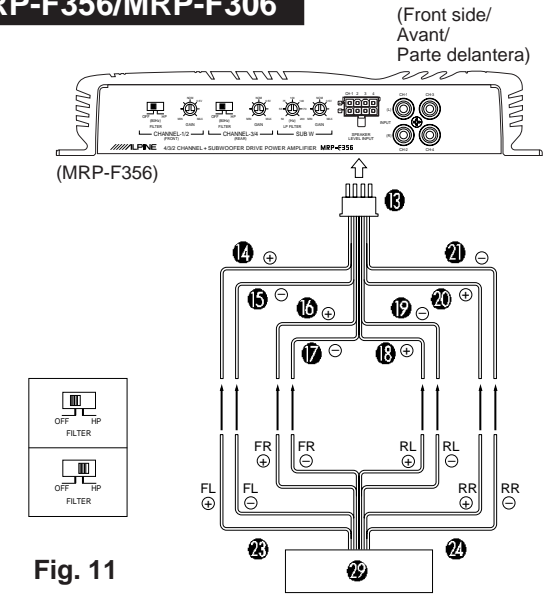


Fig. 11

MRP-T406

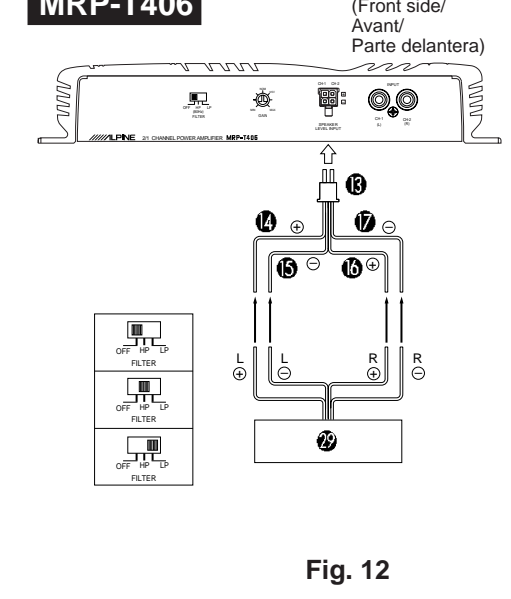


Fig. 12

Pre-Out System/Système de sortie du préamplificateur/Sistema de salida del preamplificador

MRP-F306

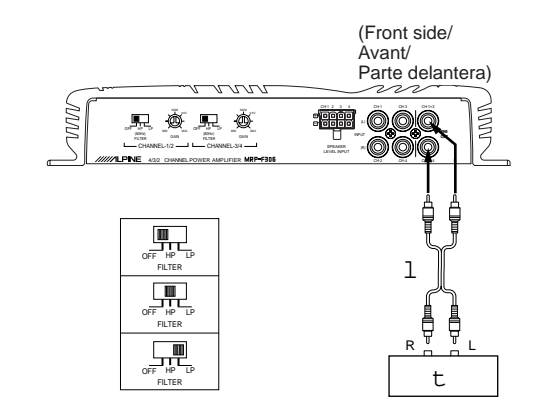


Fig. 13

Free Manuals Download Website

<http://myh66.com>

<http://usermanuals.us>

<http://www.somanuals.com>

<http://www.4manuals.cc>

<http://www.manual-lib.com>

<http://www.404manual.com>

<http://www.luxmanual.com>

<http://aubethermostatmanual.com>

Golf course search by state

<http://golfingnear.com>

Email search by domain

<http://emailbydomain.com>

Auto manuals search

<http://auto.somanuals.com>

TV manuals search

<http://tv.somanuals.com>