

# Amana RV Radiant Cooktop Installation Instructions (Models AEZ8590 & AEZ8581)

## IMPORTANT:

**Installer:** Leave installation instructions with the appliance.

- Follow the enclosed instructions to avoid countertop laminate damage.

**Owner:** Keep installation instructions for future reference.

- Save installation instructions for local electrical inspector's use.
- Only qualified personnel should install or service this appliance.
- Read "Safety Instructions" in Use & Care Guide before using this appliance.

## ⚠ WARNING

Improper installation, adjustment, alteration, service, maintenance or use of this appliance can result in serious injury or property damage.

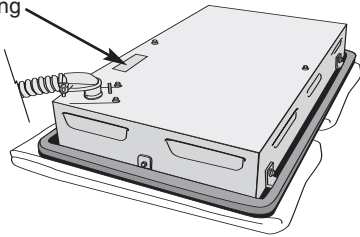
## ⚠ CAUTION

Warranty is void on equipment installed other than as recommended by manufacturer.

## 1. UNPACK THE COOKTOP

Remove the cooktop from the carton and place it upside down over two soft pads, making sure control knobs do not interfere with any surface.

electrical rating  
data plate



## ⚠ CAUTION

**Never** use a metal blade to pry off knobs. If a knob cannot be easily removed, tuck folds of a dishtowel under the knob skirt and pull upward with steady, even pressure.

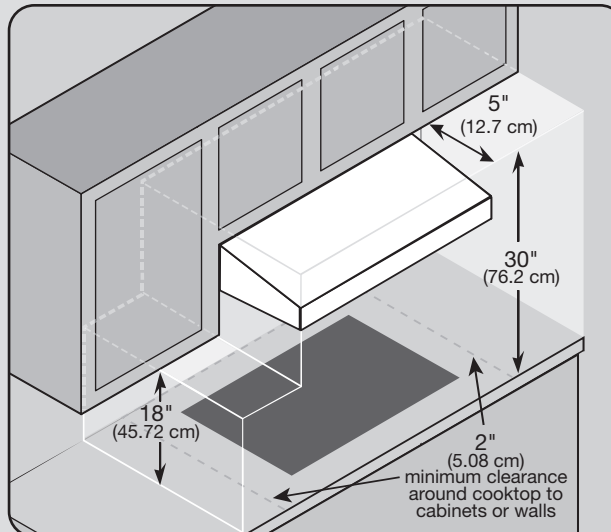
## 2. DETERMINE PLACEMENT

Determine where the unit will be installed to conform with all safety codes and the guidelines below. Unit may be safely installed as near as 2" (5.08 cm) from any cabinet or wall if space limitations require.

### Installing cabinetry over the cooktop:

1. To eliminate the risk of burns or fire by reaching over heated surface units, cabinet storage space located above the surface units should be avoided.
2. If cabinet storage is to be provided, the risk can be reduced by installing a range hood that projects horizontally a minimum of 5" (12.7 cm) beyond the bottom of the cabinets.
3. A clearance of 30" (76.2 cm) minimum is required between the top of the cooktop and the bottom of an unprotected wood or metal cabinet.
4. A clearance of 18" (45.72 cm) minimum is required when the bottom of a wood or metal cabinet is protected by not less than 1/4" (0.635 cm) FLAME RETARDANT millboard covered with not less than No. 28 MSG sheet steel, 0.015" (0.28 cm) stainless steel or 0.024" (0.061 cm) aluminum or copper.

## CLEARANCE DIMENSIONS



## 3. PROVIDE CUTOUT

After determining correct cooktop position using the guidelines, make the cutout in the counter top (Refer to illustrations).

## ⚠ CAUTION

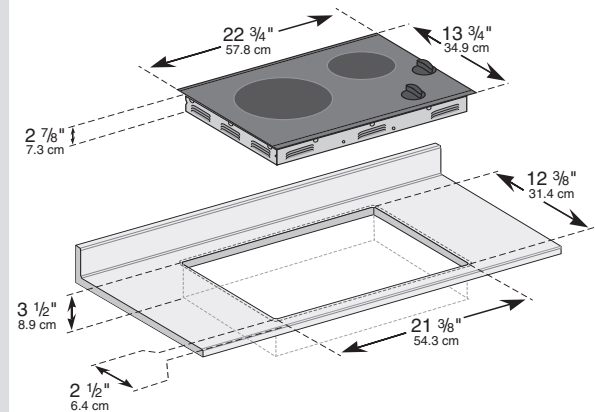
Cutout dimensions are critical. Dimensions must be measured and cut accurately to within  $\pm 1/16"$  (.16 cm) to insure proper fit.

### Cutout:

1. Chamfer all exposed edges of decorative laminate to prevent damage from chipping.
2. Radius corners of cutout and file to insure smooth edges and prevent corner cracking.
3. Rough edges, inside corners which have not been rounded and forced fits can contribute to cracking of the countertop laminate.
4. Countertop must be supported within 3" (7.62 cm) of cutout.

**NOTE:** Countertop must be flat below the cooktop from the cutout to the edge of the glass. 13/16" is the distance from the edge of cooktop glass to the edge of the cutout.

## TWO-ELEMENT RADIANT COOKTOP DIMENSIONS



NOTE: Figures may not be representative of actual unit

8101P717-60  
(09-31-05)

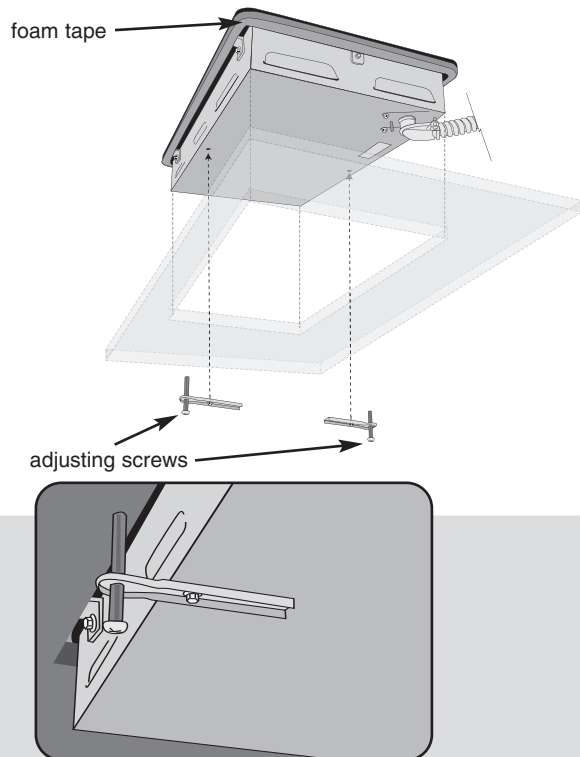
## 4. INSTALL THE COOKTOP

- Place the unit in the cutout.
- Remove screws from bottom of cooktop and install brackets to the bottom of the unit.
- Secure the cooktop to the countertop by tightening the adjusting screws until finger tight. **DO NOT OVER-TIGHTEN.**

### ⚠ CAUTION

**Do not** over-tighten the hold down adjusting screw. Damage to the glass cooktop will occur if excessive pressure is used. Secure the unit to the countertop using only the hold down bracket and adjusting screw provided, do not use any other means to secure the unit.

**NOTE:** Foam tape is supplied with the unit. If desired, apply the foam tape around the bottom outside edge of the glass before installing unit.



## 5. MAKE ELECTRICAL CONNECTION

- Check that the power supply is OFF.
- Make electrical connection to the unit.
- Consult local codes for proper power hookup.
- The supply voltage may be varied according to the rating plate (located on the bottom of the unit).

### ⚠ CAUTION

**Do not** use the junction box for additional wiring connections.  
**Do not** remove the center terminal ground wire from the unit.

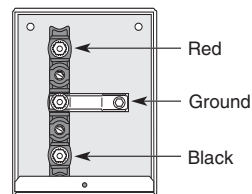
### ⚠ WARNING

Turn off power supply when making electrical connections.

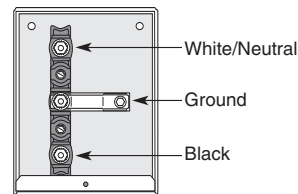
### Model AEZ8590 (8581)

A two-wire, single phase, A.C. 120/240 volt (120 volt for Model AEZ8581) 60 cycle electrical system (properly circuit protected to meet Local Codes of ANSI/NFPA No. 70) must be provided. Unit must be properly grounded in accordance with local wiring code. The supply ground wire should be connected to the green grounding screw on the power block grounding tab. There is no neutral wire on the AEZ8590. Recommended minimum wire size is 12 AWG.

#### Model AEZ8590 (240 Volt, 13.3 Amps)



#### Model AEZ8581 (120 Volt, 20 Amps)



This unit is supplied with an electrical junction box on a 48" long, 1/2" (1.3 cm) I.D. flexible conduit. The junction box is designed to be attached to a solid mounting surface in the area below the cooktop. Connect all supply wires to the power block with approved connectors. Bare wires can be attached using the supplied bare wire adapter lugs. All connections should be torqued to 20 in-lb.

## 6. TEST THE UNIT

- Restore the power supply and test to insure control knobs operate all elements properly.

### Marine and RV Installation

#### Utensil Retention Device:

This unit does not include sea rails or other devices to stabilize or secure cooking pots or utensils. Pot retention devices must be used to secure items to the cooktop.

### ⚠ CAUTION

Cookware retention devices must be installed and used properly to minimize the potential for spills and burns. Extreme caution should be exercised when cooking in a moving boat or vehicle.

#### Marine Wiring:

In marine applications, ABYC 826, E-11, AC&DC Electrical Systems, should govern cooktop installation.

You must provide an adequate electrical supply system as required for your cooktop. All wire connections must be in accordance with local codes and properly insulated. Check with local utility for governing electrical codes and ordinances. In the absence of local electrical codes, the National Electrical Code (NEC), ANSI/NFPA No. 70-latest edition, governing electric range installations must be followed. A copy of the National Electrical Code, ANSI/NFPA No. 70-latest edition can be obtained by writing to:

National Fire Protection Association  
Batterymarch Park  
Quincy, MA 02269

**IMPORTANT:** The installation of a cooktop designed for mobile home installation must conform with the Manufactured Home Construction and Safety Standard, Title 24 CFR, Part 3280 (formerly the Federal Standard for Mobile Home Construction and Safety, Title 24 HUD, Part 280) or, when such standard is not applicable, the Standard for Manufactured Home Installations ANSI A225.1/NFPA501A, or with local codes. In Canada the range must be installed in accordance with the current CSA Standard C22.1 - Canadian Electrical Code Part 1.

# Amana Directives d'installation de la table de cuisson pour véhicules de plaisance (modèles AEZ8590 et AEZ8581)

## IMPORTANT :

**Installateur :** Laissez les directives d'installation avec l'appareil.

• Suivez les directives suivantes pour éviter d'endommager le laminé du plan de travail.

**Propriétaire :** Conservez ces instructions d'installation pour vous y référer au besoin.

• Conservez les directives d'installation aux fins d'utilisation par l'inspecteur en électricité.

• Seule une personne qualifiée doit installer ou réparer cet appareil.

• Lisez les « Directives de sécurité » dans le guide d'utilisation et d'entretien avant d'utiliser cet appareil.

## ⚠ AVERTISSEMENT

Tout réglage, installation, modification, réparation, entretien ou utilisation non approprié de cet appareil peut entraîner des dommages matériels ou corporels graves.

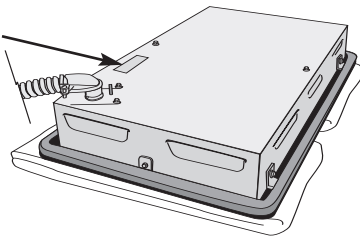
## ⚠ ATTENTION

La garantie est nulle si l'appareil n'est pas installé comme le recommande le fabricant.

## 1. DÉBALLEZ LA TABLE DE CUISSON

Retirez la table de cuisson de son emballage et placez-la à l'envers sur deux coussinets pour vous assurer que les boutons de commande n'entrent en contact avec aucune surface.

Plaque signalétique des caractéristiques électriques



## ⚠ ATTENTION

N'utilisez **jamais** une lame de métal pour enlever les boutons de commande. Si vous ne pouvez enlever un bouton facilement, faites passer un linge plié sous le bouton et tirez en appliquant une pression constante et égale.

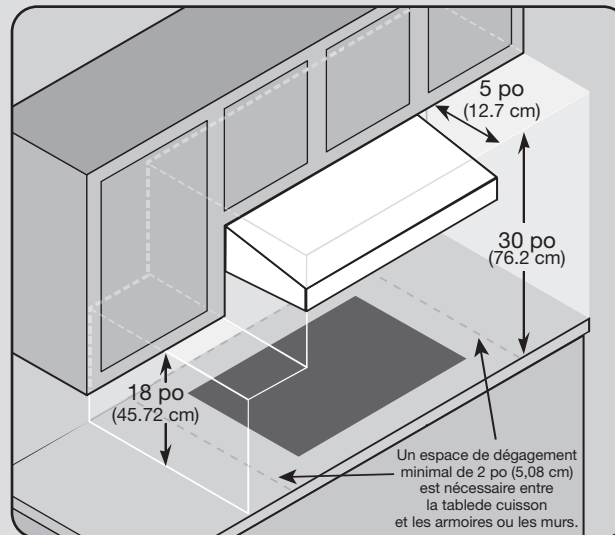
## 2. DÉTERMINEZ L'EMPLACEMENT

Déterminez l'emplacement où sera installé l'appareil en vous conformant aux codes de sécurité et aux directives ci-dessous. L'appareil peut être installé en toute sécurité à une distance aussi petite que 2 po (5,08 cm) de tout mur ou armoire, si l'espace disponible l'exige.

**Installation d'armoires au-dessus de la table de cuisson :**

1. Pour éviter les risques de brûlures ou d'incendie, aucun espace de rangement ne devrait se trouver au-dessus de la table de cuisson.
2. Si toutefois des armoires doivent être installées, le risque de brûlure ou d'incendie peut être diminué par l'installation d'une hotte de cuisinière qui prolonge la profondeur de l'armoire d'au moins 5 po (12,7 cm).
3. Un espace de dégagement minimal de 30 po (76,2 cm) est requis entre le dessus de la table de cuisson et le bas d'une armoire en métal ou en bois non protégée.
4. Un espace de dégagement minimal de 18 po (45,72 cm) est requis lorsque le bas d'une armoire en bois ou en métal est protégé par un carton IGNIFUGE d'au moins 1/4 po (0,635 cm) d'épaisseur et qu'il est recouvert d'une feuille métallique de calibre 28 MSG d'une épaisseur minimale de 0,015 po (0,28 cm) (si elle est en acier inoxydable) ou de 0,024 po (0,061 cm) (si elle est en aluminium ou en cuivre).

## ESPACE DE DÉGAGEMENT



## 3. DÉCOUPEZ L'OUVERTURE

Après avoir déterminé l'emplacement approprié de la table de cuisson en tenant compte des directives ci-dessus, découpez l'ouverture dans le plan de travail (voir l'illustration).

## ⚠ ATTENTION

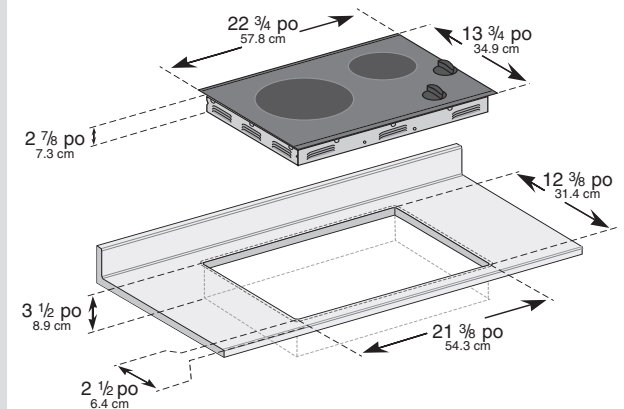
Les dimensions de la découpe sont très importantes. Vous devez mesurer et découper l'ouverture selon une précision de  $\pm 1/16$  po (0,16 cm) pour vous assurer qu'elle correspond aux dimensions de la table de cuisson.

### Découpe :

1. Chanfreinez tous les bords exposés du laminé décoratif pour éviter qu'il ne s'écale.
2. Arrondissez et sablez les coins de la découpe, de manière à en adoucir la bordure et éviter qu'ils ne se fendent.
3. Le laminé du plan de travail peut fendre si la bordure de la découpe n'est pas sablée, si les coins intérieurs ne sont pas arrondis et si la découpe est trop petite.
4. Des supports doivent être installés au-dessous du plan de travail à moins de 3 po (7,62 cm) de l'ouverture.

**REMARQUE :** Le plan de travail doit être plat sous la table de cuisson à partir de la découpe jusqu'au bord de la vitre. La distance entre le rebord de la vitre de la table de cuisson et la bordure de la découpe doit être de 13/16 po (2 cm).

## DIMENSIONS DE LA TABLE DE CUISSON À DEUX ÉLÉMENTS



REMARQUE : L'appareil peut différer de l'illustration.

8101P717-60  
(09-31-05)

## 4. INSTALLEZ LA TABLE DE CUISSON

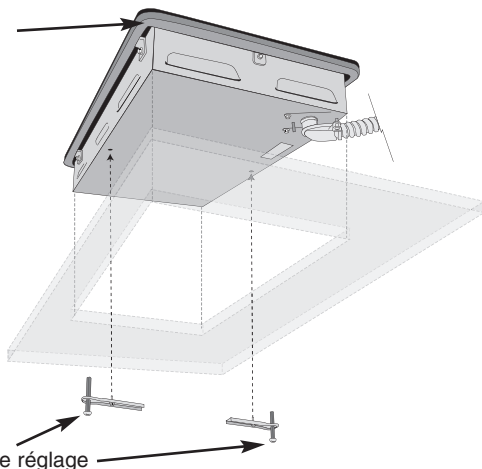
- Placez l'appareil dans la découpe.
- Enlevez les vis situées dans la partie inférieure de la table de cuisson et installez les supports au bas de l'appareil.
- Fixez la table de cuisson au plan de travail en serrant les vis de réglage le plus possible avec les doigts. **NE SERREZ PAS TROP.**

### ⚠ ATTENTION

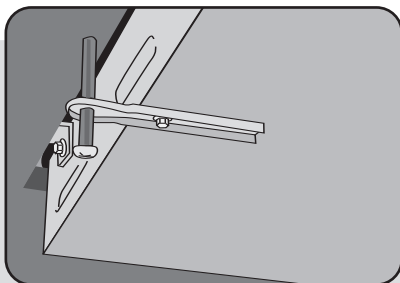
Ne serrez pas trop les vis de réglage. L'application d'une pression excessive endommagera la surface vitrée de la table de cuisson. Fixez l'appareil au plan de travail en n'utilisant que le support de fixation et réglez la vis fournie avec la table de cuisson. N'utilisez pas d'autres méthodes de fixation.

**REMARQUE :** Un ruban mousse adhésif est fourni avec l'appareil. Si désiré, appliquez ce ruban adhésif sous le rebord externe de la vitre avant d'installer l'appareil.

Ruban mousse adhésif



Vis de réglage



## 5. BRANCHEMENT ÉLECTRIQUE

- Vérifiez que l'alimentation électrique est coupée.
- Procédez au branchement électrique de l'appareil.
- Consultez les codes locaux pour savoir quel branchement utiliser.
- L'alimentation électrique peut varier selon la plaque signalétique (située sous l'appareil).

### ⚠ ATTENTION

N'utilisez pas de boîte de connexion pour obtenir des connexions additionnelles. N'enlevez pas le fil de terre de la borne centrale de l'appareil.

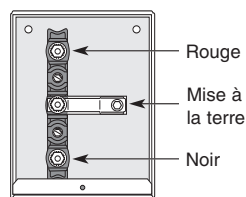
### ⚠ AVERTISSEMENT

Coupez l'alimentation électrique lors du branchement.

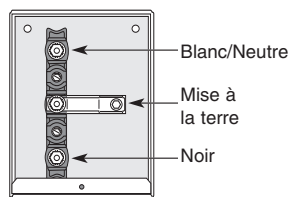
### Modèle AEZ8590 (8581)

Cet appareil requiert un système électrique de 60 cycles monophasé à deux fils, c.a. 120/240 volts (120 volts pour le modèle AEZ8581) (circuit protégé conformément aux codes locaux et à la norme ANSI/NFPA no 70). L'appareil doit être mis à la terre conformément au code local de câblage. Le fil de mise à la terre doit être relié à la vis de mise à la terre de couleur verte située sur la patte de mise à la terre du bloc d'alimentation. Il n'y a pas de fil neutre sur le modèle AEZ8590. L'utilisation d'un fil d'un calibre minimal de 12 AWG est recommandée.

#### Modèle AEZ8590 (240 Volt, 13.3 Amps)



#### Modèle AEZ8581 (120 Volt, 20 Amps)



Cet appareil est équipé d'une boîte de connexion électrique fonctionnant au moyen d'un conduit flexible d'un diamètre intérieur de 1/2 po (1,3 cm) et d'une longueur de 48 po (121,9 cm). La boîte de connexion est conçue pour être solidement fixée à une surface de fixation située sous la table de cuisson. Raccordez tous les fils au bloc d'alimentation avec des raccords approuvés. Les fils nus peuvent être fixés à l'aide des cosses d'adaptateur pour fils nus fournies. Tous les raccordements doivent être couplés à 20 po-lb.

**IMPORTANT :** L'installation d'une table de cuisson conçue pour être utilisée dans une maison mobile doit satisfaire aux exigences de la norme Manufactured Home Construction and Safety Standard, titre 24 CFR, partie 3280 [anciennement Federal Standard for Mobile Home Construction and Safety, titre 24, HUD (partie 280)]. Lorsqu'une telle norme n'est pas applicable, respectez les exigences des codes locaux et des normes ANSI A225.1/NFPA501A. Au Canada, la cuisinière doit être installée conformément à la norme actuelle de la CSA C22.1 – Code canadien de l'électricité, partie 1.

## 6. TESTEZ L'APPAREIL

- Activez l'alimentation électrique et effectuez des tests pour vous assurer que les boutons de commande fonctionnent correctement.

### Installation dans un véhicule de plaisance ou un bateau

#### Dispositif de retenue des ustensiles :

Cet appareil n'est pas muni de rails ou d'autres dispositifs pour stabiliser ou fixer les ustensiles, les marmites ou les casseroles. Un dispositif de retenue des marmites doit être utilisé pour fixer ces articles à la table de cuisson.

### ⚠ ATTENTION

Les dispositifs de retenue de la batterie de cuisine doivent être installés et utilisés correctement afin de minimiser les risques de déversements et de brûlures. Veuillez faire extrêmement attention lorsque vous cuisinez dans un bateau ou un véhicule en mouvement.

#### Câblage pour bateau :

Un système électrique ABYC 826, c.a./c.c. est requis pour l'installation de la table de cuisson dans un véhicule marin.

Vous devez fournir l'alimentation électrique indiquée pour votre table de cuisson. Tous les raccordements doivent être conformes aux codes locaux et être bien isolés. Informez-vous auprès des services locaux pour connaître les codes et règlements électriques en vigueur. En l'absence de codes électriques locaux, vous devez vous conformer à la version la plus récente de la norme ANSI/NFPA n° 70 du Code national d'électricité qui régit l'installation des cuisinières électriques. Pour obtenir un exemplaire de la dernière édition de cette norme, veuillez écrire à l'adresse suivante :

National Fire Protection Association  
Batterymarch Park  
Quincy, MA 02269

## Free Manuals Download Website

<http://myh66.com>

<http://usermanuals.us>

<http://www.somanuals.com>

<http://www.4manuals.cc>

<http://www.manual-lib.com>

<http://www.404manual.com>

<http://www.luxmanual.com>

<http://aubethermostatmanual.com>

Golf course search by state

<http://golfingnear.com>

Email search by domain

<http://emailbydomain.com>

Auto manuals search

<http://auto.somanuals.com>

TV manuals search

<http://tv.somanuals.com>