

FICHE POLARISÉE
L'appareil est muni d'une fiche polarisée (une lame plus large que l'autre). Afin de réduire les risques de secousses électriques, ce genre de fiche n'entre que d'une façon unique dans une prise polarisée, par mesure de sécurité. Lorsqu'on ne peut insérer la fiche à fond dans la prise, il faut tenter de la faire après avoir inversé les lames de côté. Si la fiche n'entre toujours pas dans la prise, il faut communiquer avec un électricien certifié. Il ne faut pas neutraliser ce dispositif de sécurité.

CONSERVER CES INSTRUCTIONS.

- Ne pas utiliser de rallonge avec cet appareil.
- L'oxygène.
- Ne pas s'en servir à l'extérieur ou quand on utilise des produits aérosols. Ne pas utiliser quand on administre de l'oxygène.
- Ne pas laisser tomber ou introduire un objet quelconque dans une ouverture.
- Ne jamais utiliser quand on dort ou sommeille.
- Ne jamais bloquer les ouvertures d'air de l'appareil et ne jamais le placer sur une surface molle comme un lit, un coussin ou un divan qui peut bloquer les ouvertures d'air. Éviter la peluche et les cheveux des entrées d'air, etc.
- Ne jamais bloquer les ouvertures d'air de l'appareil et ne jamais le placer sur une surface molle comme un lit, un coussin ou un divan qui peut bloquer les ouvertures d'air. Éviter la peluche et les cheveux des entrées d'air, etc.
- Éloigner le cordon des surfaces chaudes ou chauffantes. Ne pas enrouler le fil électrique autour de l'appareil.
- Ne jamais utiliser cet appareil si le cordon ou si la fiche sont endommagés, s'il ne fonctionne pas correctement, s'il est tombé ou est endommagé de quelque manière que ce soit ou s'il est tombé dans l'eau. Le rapporter au centre de service autorisé le plus proche pour le faire examiner, réparer ou régler. On peut aussi appeler le numéro sans frais indiqué sur la couverture de ce manuel.
- N'utiliser cet appareil que pour les usages prévus tels qu'ils sont décrits dans ce manuel. Ne pas utiliser d'accessoires certains handicaps.
- Il est nécessaire de surveiller de près l'utilisation de cet appareil par ou à proximité d'enfants ou de personnes ayant certaines handicaps.
- Toujours surveiller l'appareil quand il fonctionne ou est branché.

AVERTISSEMENT – Pour réduire les risques de brûlure, d'électrocution, d'incendie ou de blessures à personnes :

- Ne pas essayer d'attraper un appareil qui est tombé dans l'eau. Débrancher immédiatement.
- Ne pas mettre ou laisser tomber dans l'eau ou dans tout autre liquide.
- Ne pas mettre ou ranger l'appareil là où il peut tomber ou être tiré dans la baignoire ou le lavabo.
- Ne pas utiliser quand on prend un bain.
- Toujours débrancher immédiatement après utilisation.

DANGER : Pour réduire le risque de secousses électrique :

- ÉLOIGNER DE L'EAU.

Lire toutes les instructions avant d'utiliser.

Lorsqu'on utilise un appareil électrique, surtout si des enfants sont présents, il faut toujours respecter certaines règles de sécurité fondamentales, notamment les suivantes.

IMPORTANTES MISES EN GARDE

ENCHUFE POLARIZADO
Esta unidad tiene un enchufe polarizado en el que una clavija/contacto es más ancha que la otra. Como medida de seguridad, este enchufe entra en una toma de corriente polarizada en un solo sentido. Si el enchufe no encaja en la toma, inviertele e intente enchufarlo de nuevo. Si aún así no logra enchufarlo, busque la ayuda de un electricista calificado. Por favor no altere esta medida de seguridad haciéndole modificaciones al enchufe.

CONSERVE ESTAS INSTRUCCIONES.

- No se puede utilizar un cable de extensión con este aparato.
- No utilice el secador a la intemperie ni donde se estén utilizando productos rocíadores (tipo aerosol). No utilice el secador donde se esté administrando oxígeno.
- Nunca deje caer ni introduzca objetos a través de ninguna abertura ni manquera del aparato.
- El aparato no se debe utilizar cuando uno tiene sueño ni mientras uno duerme.
- Nunca destruya las entradas de aire del aparato ni lo coloque sobre una superficie suave como una cama o un sofá que podría obstruir las entradas de aire. Asegúrese de mantener las entradas de aire libres de pelusa y cabello.
- Mantenga el cable alejado de las superficies calientes. No enrolle el cable en torno al aparato.
- No utilice el aparato si el cable o el enchufe presentan cualquier desperfecto, si el aparato no funciona bien, si lo ha dejado caer o dañado. Devuelva el aparato al centro de servicio autorizado más cercano para que lo revisen, ajusten o arreglen. También puede llamar gratis al número que aparece en la cubierta del manual.
- Nunca desctruya las entradas de aire del aparato ni lo coloque sobre una superficie suave como una cama o un sofá que podría obstruir las entradas de aire. Asegúrese de mantener las entradas de aire libres de pelusa y cabello.
- No utilice el producto solamente con el fin previsto según las instrucciones de este manual. No utilice accesorios no recomendados por el fabricante del producto.
- Todo aparato eléctrico operado en la presencia de menores de edad, por ellos mismos o por personas con ciertas incapacidades físicas requiere la supervisión de un adulto.
- **PRECAUCIÓN:** Para evitar el riesgo de quemaduras, electrocución, incendios o lesiones personales: Si el aparato ha caído en el agua, no introduzca la mano en el agua. Desenchufe de inmediato.
- No coloque ni sumerja el aparato en agua u cualquier otro líquido.
- No coloque el aparato ni lo guarde donde se pueda caer o ser halado adentro de la bañera o lavamanos.
- No use la unidad mientras se baña.
- Siempre desenchufe el aparato inmediatamente después de usarlo.
- **PELIGRO:** A fin de reducir el riesgo de quemaduras, electrocución, incendios o lesiones a las personas: Mantengalo alejado del agua.
- Por favor lea todas las instrucciones antes de utilizar el producto.

Cuando se utilizan aparatos eléctricos, siempre se debe respetar ciertas medidas de seguridad incluyendo las siguientes:

MEDIDAS IMPORTANTES DE SEGURIDAD

One-Year Limited Warranty

What does it cover?

- Any defect in material or workmanship

For how long?

- One year after the date of original purchase.

What will we do to help you?

- Provide you with a reasonably similar replacement product that is either new or factory refurbished

How do you get service?

- Save your receipt as proof of the date of sale
- Check our on-line service site at www.prodprotect.com/applica, or call our toll-free number, 1-800-557-9463, for general warranty service

- If you need parts or accessories, please call 1-800-738-0245

What does your warranty not cover?

- Damage from commercial use
- Damage from misuse, abuse or neglect
- Products that have been modified in any way
- Products used or serviced outside the country of purchase
- Glass parts and other accessory items that are packed with the unit
- Shipping and handling costs associated with the replacement of the unit
- Consequential or incidental damages (please note, however, that some states do not allow the exclusion or limitation of consequential or incidental damages, so this limitation may not apply to you)

How does state law relate to this warranty?

- This warranty gives you specific legal rights, and you may also have other rights that vary from state to state or province to province.

Garantie limitée de un an

Quelle est la couverture?

- Tout défaut de main-d'oeuvre ou de matériau.

Quelle est la durée?

- Un an après l'achat original.

Quelle aide offrons nous?

- Remplacement par un produit raisonnablement semblable nouveau ou réusiné.

Comment se prévaut-on du service?

- Conserver son reçu de caisse comme preuve de la date d'achat.
- Visiter notre site web au www.prodprotect.com/applica, ou composer sans frais le 1-800-557-9463, pour obtenir des renseignements généraux relatifs à la garantie.

- On peut également communiquer avec le service des pièces et des accessoires au 1-800-738-0245.

Qu'est-ce que la garantie ne couvre pas?

- Des dommages dus à une utilisation commerciale.
- Des dommages causés par une mauvaise utilisation ou de la négligence.
- Des produits qui ont été modifiés.
- Des produits utilisés ou entretenus hors du pays où ils ont été achetés.

- Des pièces en verre et tout autre accessoire emballés avec le produit.
- Les frais de transport et de manutention reliés au remplacement du produit.
- Des dommages indirects (il faut toutefois prendre note que certains états ne permettent pas l'exclusion ni la limitation des dommages indirects).

Un año de garantía limitada

¿Qué cubre la garantía?

- La garantía cubre cualquier defecto de materiales o de mano de obra.

¿Por cuánto tiempo es válida la garantía?

- Por un año a partir de la fecha original de compra.

¿Qué clase de asistencia recibe el consumidor?

- El consumidor recibe un producto de reemplazo nuevo o restaurado de fábrica, parecido al original.

¿Cómo se obtiene el servicio necesario?

- Conserve el recibo original como comprobante de la fecha de compra.
- Se puede visitar el sitio web de asistencia al consumidor www.prodprotect.com/applica, o se puede llamar gratis al número 1-800-557-9463, para obtener información relacionada al servicio de garantía.
- Si necesita piezas o accesorios, por favor llame gratis al 1-800-738-0245.

¿Qué aspectos no cubre esta garantía?

- Los daños al producto ocasionados por el uso comercial
- Los daños ocasionados por el mal uso, abuso o negligencia
- Los productos que han sido alterados de cualquier manera
- Los productos utilizados o reparados fuera del país original de compra
- Las piezas de vidrio y demás accesorios empacados con el aparato
- Los gastos de tramitación y embarque relacionados con el reemplazo del producto
- Los daños y perjuicios indirectos o incidentales (sin embargo, por favor observe que algunos estados no permiten la exclusión ni la limitación de los daños y perjuicios indirectos ni incidentales, de manera que esta restricción podría no aplicar a usted).

¿Qué relación tiene la ley estatal con esta garantía?

- Esta garantía le otorga derechos legales específicos y el consumidor podría tener otros derechos que varían de una región a otra.

**Belson Products, a division of
Applica Consumer Products, Inc.**

2003/8-6-17E/FS

H8D-12A

Copyright © 2003 Applica Consumer Products, Inc.
Printed in People's Republic of China

Imprimé en République populaire de Chine

Impreso en la República Popular de China

PUB# 499828-00-RV00

POLARIZED PLUG
This appliance has a polarized plug (one blade is wider than the other). As a safety feature, this plug fits in a polarized outlet only one way. If the plug does not fit into the outlet, reverse the plug and try again. If it still does not fit, contact a qualified electrician. Do not attempt to defeat this safety feature.

SAVE THESE INSTRUCTIONS.

- Do not use an extension cord with this appliance.
- Never use white sleeping or white drowsy.
- Never use outdoors or operate where aerosol (spray) products are being used. Do not operate where oxygen is being administered.
- Never drop or insert any object into any opening.
- Never block the air openings of the appliance or place it on a soft surface, such as a bed, pillow or couch, where the air openings may be blocked. Keep air openings free of lint, hair, etc.
- Never operate this appliance if it has a damaged cord or plug, if it is not working properly, if it has been dropped or damaged in any manner or dropped into water. Take appliance to the nearest service facility for examination and repair or mechanical adjustment. Or you can call the toll-free number listed on the front cover of the manual.
- Keep the cord away from hot or heated surfaces. Do not wrap the cord around the appliance.
- Never operate this appliance if it has a damaged cord or plug, if it is not working properly, if it has been dropped or damaged in any manner or dropped into water. Take appliance to the nearest service facility for examination and repair or mechanical adjustment. Or you can call the toll-free number listed on the front cover of the manual.
- Use this appliance only for its intended use as described in this manual. Do not use attachments not recommended by the manufacturer.
- Close supervision is necessary when this appliance is used by, on, or near children or individuals with certain disabilities.
- Do not leave appliance unattended while it is operating or is plugged in.

WARNING - To reduce the risk of burns, electrocution, fire, or injury to persons:

- Do not reach for an appliance that has fallen into water. Unplug immediately.
- Do not place in or drop into water or other liquid.
- Do not place or store appliance where it can fall or be pulled into a tub or sink.
- Do not use while bathing.
- Always unplug this appliance immediately after using.

DANGER - To reduce the risk of electrocution:

- Keep away from water.
- Read all instructions before using.

When using electrical appliances, especially when children are present, basic safety precautions should always be followed, including the following:

IMPORTANT SAFETY INSTRUCTIONS

PLEASE READ AND SAVE THIS USE AND CARE BOOK.

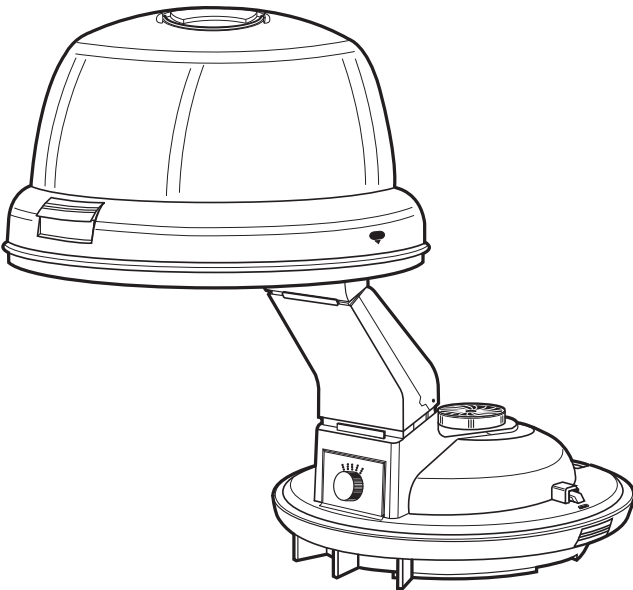
VEUILLEZ LIRE ET CONSERVER CE GUIDE D'ENTRETIEN ET D'UTILISATION.

POR FAVOR LEA ESTE INSTRUCTIVO ANTES DE USAR EL PRODUCTO.

PROFESSIONAL BONNET SALON DRYER

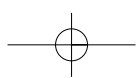
CASQUE PROFESSIONNEL DE SALON

SECADOR PROFESIONAL DE CASCO



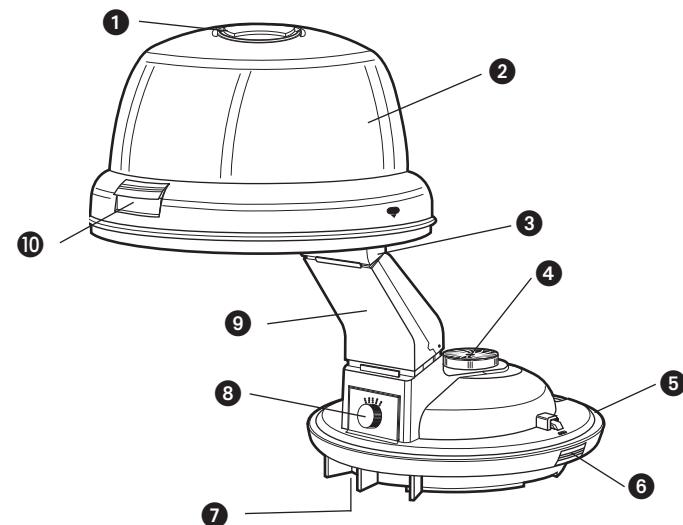
| | |
|--|-----------------------|
| Consumer Assistance & Information Renseignements et Assistance Clientèle Información y asistencia para el consumidor 1-800-557-9463 | |
| Accessories/Parts (USA/Canada) | 1-800-738-0245 |
| Accessoires/Pièces (É.-U./Canada) | |
| Accesorios/Partes (EE.UU./Canadá) | |





Product may vary slightly from what is illustrated. / Le produit peut différer légèrement de celui illustré. / Este producto puede variar ligeramente del que aparece ilustrado.

1. Carrying Handle / Poignée de transport / Asa para transportar
2. Hood / Casque / Casco
3. Hood Base / Socle du Casque / Base del casco
4. Air-Intake Grille
Grille d'admission d'air amovible
Rejilla de admisión de aire
5. Cord Storage Well
Compartiment de rangement du cordon électrique
Compartimiento del cable
6. Twin Locks (one on each side)
Double fermeture (une sur chaque côté)
Doble cerrojo (uno a cada lado)
7. Additional Air-Intake Vents
Évents supplémentaires d'admission d'air
Orificios de admisión de aire adicionales
8. Off/Cool/Low/Med/High Temperature Switch
Bouton de température Arrêt/Frais/Basse/Moyenne/Haute
Control de temperatura apagado-fría-baja-media-alta
9. Adjustable-Height Column
Colonne à hauteur réglable
Columna de altura ajustable
10. Tilt-Control Lever
Levier de commande de l'inclinaison
Palanca de control de inclinación



WARNING: Please use extreme caution during extended use. Hood and adjustable-height column may be hot to the touch.

AVERTISSEMENT : Faire extrêmement attention quand on utilise pendant une longue période. Le casque et la colonne réglable peuvent être chauds au toucher.

PRECAUCIÓN: Por favor tenga mucho cuidado durante el uso prolongado. Tanto el soporte de montaje como la columna de altura ajustable pueden calentarse y quemar al contacto.

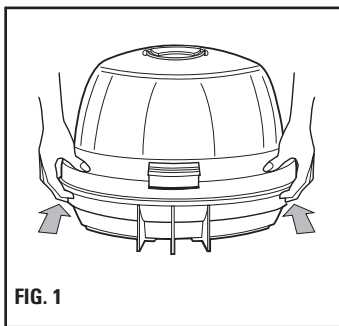


FIG. 1

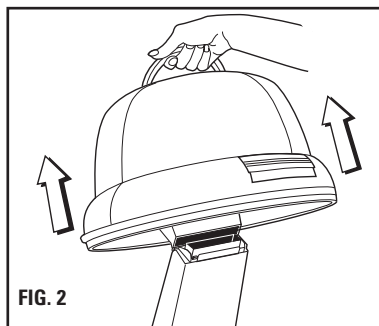


FIG. 2

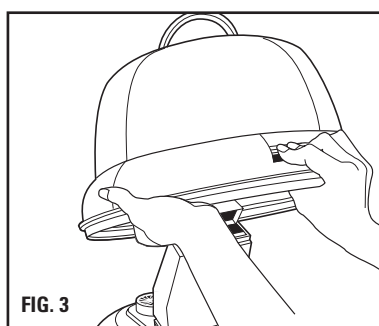


FIG. 3

1. Slot on upper part of column
Fente sur la partie supérieure de la colonne
Ranura en la parte superior de la columna
2. Once the hood base is fitted into the slot, release tilt control lever
Une fois que le socle du casque est mis dans la fente, relâcher le levier de commande d'inclinaison
Una vez que la base del casco haya encajado en la ranura, suelte la palanca del control de inclinación
3. Slot on bottom part of column
Fente sur la partie inférieure de la colonne
Ranura en la parte inferior de la columna

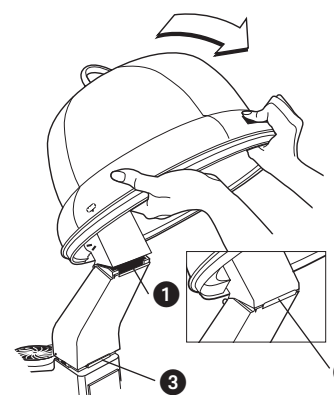


FIG. 4

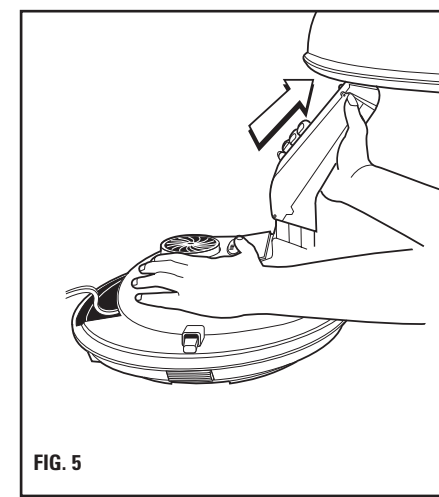


FIG. 5

LINE CORD SAFETY TIPS

1. Never pull or yank on the cord or the appliance.
2. To insert plug, grasp it firmly and guide it into outlet.
3. To disconnect appliance, grasp plug and remove it from outlet.
4. Before each use, inspect the line cord for cuts and/or abrasion marks. If any are found, this indicates that the appliance should be serviced and the line cord replaced.
5. Never wrap the cord tightly around the appliance, as this could place undue stress on the cord where it enters the appliance and cause it to fray and break.

DO NOT OPERATE APPLIANCE IF THE LINE CORD SHOWS ANY DAMAGE, OR IF APPLIANCE WORKS INTERMITTENTLY OR STOPS WORKING ENTIRELY.

CONSEILS DE SÉCURITÉ POUR LE FIL ÉLECTRIQUE

1. Ne jamais tirer sur le fil ou sur l'appareil.
2. Pour brancher la fiche : Attraper fermement la fiche et la guider dans la prise.
3. Pour débrancher l'appareil, attraper la fiche et l'enlever de la prise.
4. Avant chaque usage, inspecter le fil électrique pour coupures ou marques d'usure. Si on en trouve cela indique qu'il faut réparer l'appareil et changer le fil électrique.
5. Ne jamais enrouler le fil trop étroitement autour de l'appareil car cela pourrait exercer trop de pression sur le fil à l'endroit où il entre dans l'appareil et pourrait l'effiloche et le faire casser.

NE PAS UTILISER L'APPAREIL SI LE FIL ÉLECTRIQUE EST ENDOMMAGÉ, SI L'APPAREIL NE FONCTIONNE QUE DE FAÇON INTERMITTENTE OU S'IL NE FONCTIONNE PLUS DU TOUT.

CONSEJOS DE SEGURIDAD RELACIONADOS AL CABLE ELÉCTRICO

1. Nunca tire del cable ni del aparato.
2. Para conectar, sujete firmemente el enchufe e introdúzcalo con cuidado en la toma de corriente.
3. Para desconectar el aparato, sujete el enchufe y retírelo de la toma de corriente.
4. Antes de utilizar el producto, revise el cable eléctrico y asegúrese que no tenga cortaduras ni abrasiones. De ser así, el aparato debe ser revisado y el cable debe ser reemplazado.
5. Nunca enrolle el cable de manera ajustada alrededor del aparato. El exceso de presión a la unión del cable con la unidad hace que los alambres se debiliten y se rompan.

NO UTILICE EL PRODUCTO SI EL CABLE SE ENCUENTRA DAÑADO, SI EL APARATO FUNCIONA DE MANERA INTERMITENTE O NO FUNCIONA DEL TODO.

How to Use

This appliance is for household use.

IMPORTANT: Never block air-intake grille, as this will cause the unit to overheat. **Should this happen, a built-in safety system will operate, and the unit will start blowing cool air. Turn the switch to Off, and clear any obstruction from the air-intake grille.** Wait 10 minutes before attempting to operate the appliance again. If the unit does not work, it may indicate that the appliance has sustained extensive damage.

Do not try to repair it yourself. See warranty for instructions.

SPECIAL ATTENTION:

This appliance is designed with a protective coating around the heating coils. When plugged in and operating for the first time, there may be a little momentary smoking while this coating is initially heated. This represents no danger to the user and does not indicate a defect in the unit. When using for the first time, allow the appliance to continue running until the smoke dissipates. This should last only about 30 seconds.

To extend the life of the dryer, it is advisable to switch it to the coolest setting for a few seconds before shutting it off.

USING YOUR DRYER

1. Place the dryer on a hard, level surface. Be sure it is at a comfortable height to open the unit.
2. Press the two side locks at the same time until both locks completely release the hood (Fig. 1).
3. Grip the handle with one hand and lift the hood straight up (Fig. 2).
4. Hold the hood with the other hand. Let go of the handle and use this hand to press the tilt-control lever on the front of the hood (Fig. 3).
5. While still pressing the tilt-control lever, move the hood forward until you see that the bottom part of the adjustable-height column fits into the slot (Fig. 4). Then, keep moving the hood forward until you see that the base of the hood fits into the slot on the upper part of the column (Fig. 4). Once the hood base is fitted into the slot, release the tilt-control lever.
6. To adjust the height of the hood, place one hand on the dryer base and the other hand on the lower part of the adjustable-height column then pull up column (Fig. 5).
7. The hood has two tilting positions. Press the tilt-control lever and push the hood upward. Press the tilt-control lever again and lower the hood by pulling it down.
8. Plug in the unit and turn on. Use high heat settings for very wet hair and reduce to lower heat settings as hair dries.
9. To lock the hood back into place, press the tilt-control lever and move the hood back and down.
10. Push the hood down until it locks into place on both sides.

DRYING WIGS AND HAIRPIECES: Use the Cool setting for drying synthetic hair. Use the Low setting for drying natural hair.

Note: The use of higher heat settings could damage wig or hairpiece.

Utilisation

Cet appareil est pour usage domestique.

IMPORTANT : Ne jamais bloquer la grille d'entrée d'air car cela ferait surchauffer l'appareil. **Si cela se produit, un système de sécurité incorporé interviendra et l'appareil commencera à souffler de l'air froid. Mettre le bouton sur Arrêt et enlever ce qui obstrue la grille d'entrée d'air.** Attendez 10 minutes avant d'essayer d'utiliser encore l'appareil. Si l'appareil ne fonctionne pas, cela peut indiquer qu'il a subi des dommages extensifs.

Ne pas essayer de réparer l'appareil soi-même. Voir la garantie pour instructions.

MISE EN GARDE SPÉCIALE :

Cet appareil est conçu avec une couche protectrice autour des serpents de chauffage. Quand on le branche et l'utilise pour la première fois, il peut se produire un peu de fumée quand cette couche est chauffée. Cela ne présente aucun danger pour l'utilisateur et ne signifie pas que l'appareil soit défectueux. Laisser marcher l'appareil jusqu'à ce que la fumée se dissipe lors de la première utilisation. Cela ne devrait durer qu'environ 30 secondes.

Pour augmenter la vie utile du sèche-cheveux, il est conseillé de le mettre sur le réglage le plus froid pendant quelques secondes avant de l'éteindre.

UTILISATION DU SÈCHE-CHEVEUX

1. Mettre le sèche-cheveux sur une surface plate et à niveau. S'assurer qu'il est à une hauteur confortable pour ouvrir l'appareil.
2. Appuyer sur les deux fermetures latérales en même temps jusqu'à ce que le casque soit complètement libre (Fig. 1).
3. Attraper la poignée d'une main et soulever le casque droit (Fig. 2).
4. Tenir le casque de l'autre main. Relâcher la poignée et utiliser cette main pour appuyer sur le levier de commande d'inclinaison sur le devant du casque (Fig. 3).
5. Tout en appuyant sur le levier de commande d'inclinaison, déplacer le casque vers l'avant jusqu'à ce que l'on puisse vérifier que le bas de la colonne réglable est entré dans la fente (Fig. 4). Continuer à déplacer le casque vers l'avant jusqu'à ce que l'on puisse vérifier que le socle du casque est entré dans la fente de la partie supérieure de la colonne (Fig. 4). Une fois que le socle du casque est mis dans la fente, relâcher le levier de commande d'inclinaison.
6. Pour régler la hauteur du casque, placer une main sur le socle du sèche-cheveux et l'autre main sur la partie inférieure de la colonne réglable puis tirer la colonne vers le haut (Fig. 5).
7. Le casque peut être incliné en plusieurs positions. Appuyer sur le levier de commande d'inclinaison et pousser le casque vers le haut. Appuyer encore sur le levier et baisser le casque en le tirant vers le bas.
8. Brancher et mettre en marche. Utiliser le réglage Haute Chaleur pour les cheveux très mouillés et réduire la température au fur et à mesure que les cheveux sèchent.
9. Pour verrouiller le casque en place, appuyer sur le levier de commande d'inclinaison et faire bouger le casque vers l'arrière et le bas.
10. Pousser le casque vers le bas jusqu'à ce qu'il se fixe en place sur les deux côtés.

SÉCHAGE DES PERRUQUES : Utiliser le réglage frais pour sécher les cheveux synthétiques. Utiliser le réglage bas pour sécher les cheveux naturels.

Note: Une chaleur plus élevée peut endommager les perruques.

Entretien et nettoyage

Cet appareil est lubrifié de façon permanente et n'aura pas besoin de lubrification supplémentaire pendant la vie utile de l'appareil. Il ne contient pas de pièces réparables par l'utilisateur. Apporter à un réparateur qualifié.

POUR NETTOYER

1. Débrancher l'appareil et le laisser se refroidir.
2. Utiliser un chiffon doux légèrement humide pour essuyer la surface. Ne pas laisser pénétrer de l'eau ou tout autre liquide dans l'appareil. Il faut nettoyer la grille d'entrée d'air de toute accumulation de peluche ou de cheveux avec une petite brosse.
3. Nettoyer l'entrée d'air avec une petite brosse pour enlever la peluche ou les cheveux.

POUR RANGER :

- Débrancher l'appareil, le laisser refroidir et ranger dans un endroit sec.
- Ne jamais ranger quand il est chaud ou encore branché.
- Ne pas enrouler le cordon étroitement autour de l'appareil.
- Lover le cordon et le placer dans le compartiment de rangement du cordon.
- Ne pas créer de tension sur le cordon là où il entre dans l'appareil, car cela pourrait le faire s'effiloche.

Avant de renvoyer l'appareil pour le faire réparer, s'assurer que l'entrée d'air n'est pas bloquée par de la peluche et des cheveux. Si l'appareil doit être nettoyé, nettoyer avec une petite brosse puis essayer à nouveau d'utiliser l'appareil.

Care and Cleaning

This appliance is permanently lubricated and will not require additional lubrication for the life of the unit. It contains no user serviceable parts. Refer service to qualified service personnel.

TO CLEAN:

1. Unplug unit and allow to cool.
2. Use a soft, slightly damp cloth to wipe the surfaces. Do not allow water or any other liquid to get into the unit.
3. Clean the air-intake grille with a small brush to clear any hair build-up/por lint.

TO STORE:

- Unplug appliance, allow to cool, and store in a dry place.
 - Never store it while it is hot or still plugged in.
 - Never wrap the cord tightly around the appliance.
 - Coil cord and place in cord storage well.
 - Do not put any stress on the cord where it enters the unit, as it could cause the cord to fray and break.
- Before returning unit for service, make sure the air-intake grille is free of lint and hair. If it is not, clean with a small brush and try to operate the unit again.



Free Manuals Download Website

<http://myh66.com>

<http://usermanuals.us>

<http://www.somanuals.com>

<http://www.4manuals.cc>

<http://www.manual-lib.com>

<http://www.404manual.com>

<http://www.luxmanual.com>

<http://aubethermostatmanual.com>

Golf course search by state

<http://golfingnear.com>

Email search by domain

<http://emailbydomain.com>

Auto manuals search

<http://auto.somanuals.com>

TV manuals search

<http://tv.somanuals.com>