

**Garantía limitada**

Durante un (1) año a partir de la fecha de compra, Aqua Pro ("Wayne Water Systems") reparará o reemplazará, según lo decida, para el comprador original, cualquier pieza o piezas de sus Bombas para cloacas o Bombas de agua (el "Producto") que después de un examen sea(n) hallada(s) por Aqua Pro como defectuosa(s) en su material o mano de obra. Sírvase llamar a Aqua Pro (877-278-2797) para obtener instrucciones o consulte a su distribuidor. Está listo para proporcionar el número de modelo cuando ejerza el derecho a esta garantía. Todos los gastos de transporte de los productos o piezas enviadas para su reparación o reemplazo serán a cargo del comprador. Esta Garantía Limitada no cubre productos que estén dañados debido a accidentes, abuso, uso indebido, negligencia, instalación incorrecta, mantenimiento inadecuado, o no hacerlo funcionar según las instrucciones escritas de Aqua Pro.

**NO HAY OTRAS GARANTÍAS EXPRESAS. LAS GARANTÍAS IMPLÍCITAS, INCLUYENDO AQUELLAS DE COMERCIABILIDAD E IDONEIDAD PARA UN USO ESPECÍFICO, SON LIMITADAS A UN AÑO A PARTIR DE LA FECHA DE COMPRA. ESTE ES EL ÚNICO RECURSO Y SE EXCLUYE CUALQUIER RESPONSABILIDAD POR TODO DAÑO DIRECTO O CONSECUENTE O POR CUALQUIER GASTO.**

Algunos estados no permiten limitaciones sobre la duración de las garantías implícitas, o no permiten la exclusión ni la limitación de daños incidentales o consecuentes, por lo tanto es posible que las limitaciones anteriores no se apliquen en su caso. Esta garantía limitada le proporciona derechos legales específicos, y también puede tener otros derechos que varían de un estado a otro.

En ningún caso, ya sea por incumplimiento del contrato de garantía, incumplimiento (incluyendo negligencia) u otro, Aqua Pro o sus proveedores serán responsables de ningún daño especial, consecuente, incidental o penal, incluyendo, pero sin limitarse a pérdida de ganancias, pérdida de uso del producto o cualquier equipo asociado, daños al equipo asociado, costo de capital, costo de productos sustitutos, instalaciones, de servicio o reemplazo de fuente de energía, costos de inutilidad, o reclamos de clientes del comprador por dichos daños.

Usted **DEBE** conservar su recibo de compra junto con este formulario. En caso de tener que ejercer un reclamo de garantía, **DEBE** enviar una **COPIA** del recibo de compra junto al material o correspondencia. Sírvase llamar a Aqua Pro (877-278-2797) para obtener autorizaciones e instrucciones de devolución.

**NO ENVÍE POR CORREO ESTE FORMULARIO A AQUA PRO.** Utilice este formulario para mantener sus registros.

MODELO NO. \_\_\_\_\_ NO. DE SERIE \_\_\_\_\_ FECHA DE INSTALACIÓN \_\_\_\_\_

**SUJETE SU RECIBO AQUÍ**

Please read and save these instructions. Read carefully before attempting to assemble, install, operate or maintain the product described. Protect yourself and others by observing all safety information. Failure to comply with instructions could result in personal injury and/or property damage! Retain instructions for future reference.



# Submersible Utility Pump

**Description**

This portable, submersible utility pump is designed for non-automatic use in water. The units are equipped with an 8 ft. 3-prong grounding type power cord. The motor is oil filled and sealed for cooler operation. The discharge fitting is designed for convenient attachment to a garden hose.

**IMPORTANT: THIS PUMP IS NOT SUITABLE FOR AQUATIC LIFE!**

**Unpacking**

After unpacking the unit, carefully inspect for any damage that may have occurred during transit. Check for loose, missing or damaged parts.

## Very Important Safety Information

**⚠ DANGER** Danger indicates an imminently hazardous situation which, if not avoided, WILL result in death or serious injury.

**⚠ WARNING** Warning indicates a potentially hazardous situation which, if not avoided, COULD result in death or serious injury.

**⚠ CAUTION** Caution indicates a potentially hazardous situation which, if not avoided, MAY result in minor or moderate injury.

**⚠ NOTICE** Notice indicates important information, that if not followed, MAY cause damage to equipment.

This manual contains information that is very important to know and understand. This information is provided for SAFETY and to PREVENT EQUIPMENT PROBLEMS. To help recognize this information, observe the following:

1. Read these rules and instructions carefully. Failure to follow these instructions could cause serious bodily injury and/or property damage.

**⚠ DANGER**

Do not pump flammable or explosive fluids such as gasoline, fuel oil, kerosene, etc. Do not use in a flammable and/or explosive environment. Pump only clear water. Personal injury and/or property damage will result.

**⚠ DANGER**

Risk of electric shock! This pump has not been tested for use in swimming pool areas. Never place pump in pools while people are in the water.

**⚠ DANGER**

Do not handle pump with wet hands or when standing in water or on a damp surface.

**⚠ DANGER**

Risk of electric shock! This pump is supplied with a grounding conductor and grounding type attachment plug. Use a grounded receptacle to reduce the risk of fatal electrical shock.

**⚠ WARNING**

This pump contains dielectric motor oil for motor heat transfer. Care should be taken when disposing of this oil. Do not use this pump in ponds or fountains because the motor oil can be harmful to aquatic life.

2. Wear safety glasses at all times when working with pumps.



3. It is strongly recommended that this unit be plugged into a Ground Fault Circuit Interrupter (GFCI). Consult a local electrician for installation and availability.
4. Do not use the power cord or discharge hose to carry or handle the pump. Damage to the power cord or discharge hose may occur. Use the lifting ring supplied on the pump.

**Installation and Operation****⚠ DANGER**

Always disconnect electric supply before attempting to install, service, relocate or perform any maintenance. If the power source is out of sight, lock and TAG IN OPEN (OFF) POSITION to prevent unexpected power application. Failure to do so could result in fatal electrical shock!

**⚠ NOTICE**

This unit is not designed for use in septic tanks or underground vaults to pump raw sewage or effluents. Never use in hazardous or explosive locations.



1. This pump has been designed to attach to a standard garden hose. Thread the female end of the garden hose to the male discharge on the pump.
2. To reduce leakage between the pump and the hose, place a hose washer (not included) on the garden hose before installing to the pump.
3. For best pump performance, unwind the hose before starting the pump. This will help remove any kinks or binds in the hose and allow the unit to pump with less restriction.
4. Set the pump on a hard surface in the water. Do not set the pump directly on mud or sand surfaces. This will cause the inlet screen to clog.
5. The water level must be at least 1/2 inches for the pump to operate. Water levels less than 1/2 inches will not allow the impeller to contact water and no water will be pumped.

**REMINDER: Keep your dated proof of purchase for warranty purposes! Attach it to this manual or file it for safekeeping.**

**Installation and Operation (Continued)**

**ADANGER**

Do not handle pump with wet hands or when standing in water or on a damp surface when the unit is operating or fails to operate. Always disconnect pump power cord from power source before handling.



6. Plug the power cord into a grounded 115-volt AC power outlet. The pump will start operating as soon as the power cord is plugged into the power outlet.
7. The pump will remove water down to 1/8 inches of the hard surface the pump was placed on.
8. The pump should be turned off once the water level reaches the 1/8-inch mark.

**ANOTICE** Do not allow pump to run dry. The shaft seal depends on water for lubrication. Operating pump without water will damage the shaft seal and cause pump failure.

**Maintenance**

**ADANGER**

Always disconnect electric supply before attempting to install, service, relocate or perform any maintenance. Failure to do so could result in fatal electrical shock.



Minimal service is required for this pump. If pump should fail to operate, perform the following troubleshooting guidelines:

1. The motor housing of the pump is completely sealed and requires no service. Disassembly of the motor housing or alteration of the power cord could result in fatal electrical shock.
2. Verify pump is operating correctly.
  - a. Disconnect pump from power source.
  - b. Disconnect discharge hose from pump.
  - c. Immerse pump in a bucket or tub of water.
  - d. Plug power cord into a grounded 115 volt AC power outlet. If pump operates correctly proceed to step #3. If pump does NOT operate,



3. Verify discharge hose is correctly installed.
  - a. Connect hose to another water source such as a faucet. If water flows through hose, proceed to step 3b. If water is restricted, verify discharge hose is unwound. Remove all kinks, bends or obstructions in hose.
  - b. Verify pumping height does NOT exceed 25 feet (See Figure 1). If pumping height is greater than 25 feet, this pump will NOT work.
4. Periodic cleaning of pump is required to maintain performance of the pump. Follow the cleaning steps listed below:
  - a. Unplug the power cord.
  - b. Remove the 3 screws at the bottom of the pump.
  - c. Remove the volute cover. Note the alignment marks.
  - d. Remove the gasket. Note how the openings in the gasket align with the openings in the pump base.
  - e. Remove the debris and make sure the impeller turns freely.

- f. Replace the gasket making sure the openings are aligned.
- g. Replace the volute cover.
- h. Replace the 3 screws.

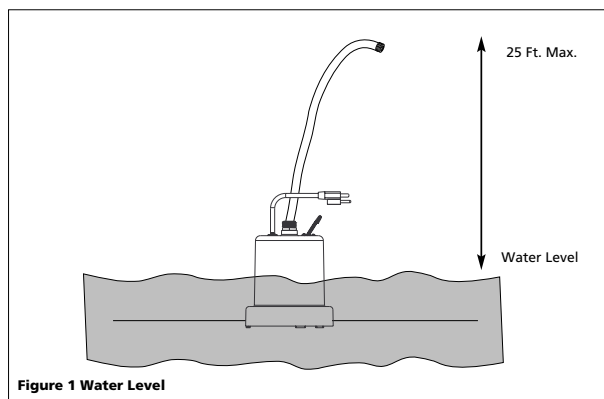


Figure 1 Water Level

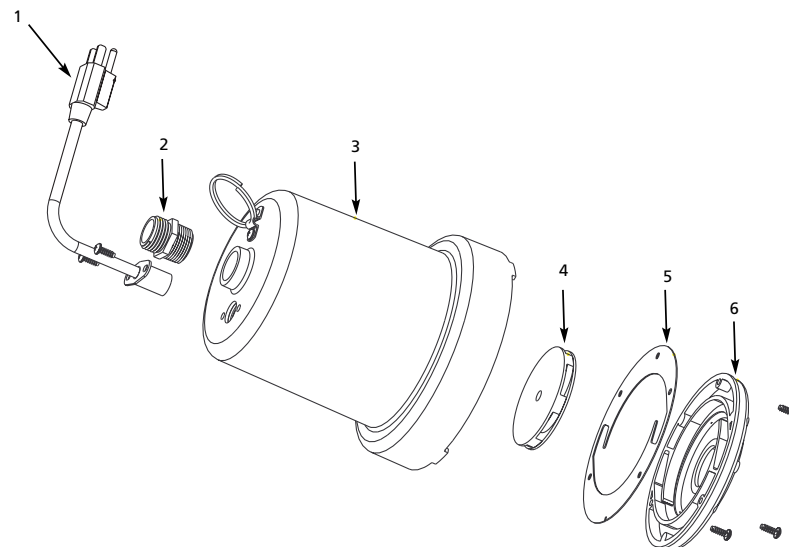
**Para Piezas de Repuestos, Llame al 1-877-278-2797**

Sírvase proporcionar la siguiente información:

- Número de modelo
- Número de serie (si tiene)
- Descripción y número de repuesto como se muestra en la lista de repuestos

Envíe su solicitud de repuestos a la siguiente dirección:

Aqua Pro Systems  
101 Production Drive  
Harrison, OH 45030 U.S.A.



| No. de Ref. | Descripción                       | TSC130 PRO | CTD. |
|-------------|-----------------------------------|------------|------|
| 1           | Cordón eléctrico                  | 31006-005  | 1    |
| 2           | Empalme de descarga               | 15875-002  | 1    |
| 3           | Carcasa exterior con junta tórica | 28053-001  | 1    |
|             |                                   | 19023-001  | 1    |
| 4           | Impulsor                          | 23097      | 1    |
| 5           | Junta del espiral                 | 23122      | 1    |
| 6           | Cubierta del difusor con rejilla  | 28056-002  | 1    |

## Instalación y Funcionamiento (Continuación)

No coloque la bomba directamente sobre una superficie lodosa o arenosa. Esto obstruiría el filtro de entrada.

- El nivel del agua debe ser de al menos 1/2 pulg. (1,2 cm) para que la bomba se pueda cebar y funcionar. Los niveles de agua inferiores a 1/2 pulg. (1,2 cm) no permitirán que el impulsor entre en contacto con el agua y no se bombeará agua.

### PELIGRO

No manipule la bomba con las manos mojadas o si está parado en una superficie húmeda o con agua cuando la unidad esté en funcionamiento o tenga fallas de funcionamiento. Siempre desconecte de la fuente de energía el cable de energía de la bomba antes de manipular.



- Enchufe el cordón de corriente en un tomacorriente con conexión a tierra de 115 voltios CA. La bomba comenzará a funcionar en cuanto enchufe el cordón de corriente en el tomacorriente.
- La bomba sacará agua hasta 1/8 pulg. (0,3 cm) de la superficie dura sobre la que se colocó la bomba.
- Es necesario apagar la bomba una vez que el nivel del agua alcance la marca de 1/8 pulg. (0,3 cm).

### AVISO

No permita que la bomba funcione sin líquido. El sello del eje depende del agua para su lubricación. Si hace funcionar la bomba sin agua dañará el sello del eje y provocará el fallo de la bomba.



## Mantenimiento

### PELIGRO

Siempre desconecte la fuente de electricidad antes de intentar instalar, efectuar un servicio, reubicar o realizar cualquier tipo de mantenimiento. Si no lo hace puede provocar un choque eléctrico mortal.



Esta bomba requiere un mantenimiento mínimo. Si la bomba no funciona, siga estas pautas de diagnóstico de averías:

- La caja del motor de la bomba está completamente sellada y no requiere servicio. Si desarma la caja del motor o altera el cordón de corriente puede provocar un choque eléctrico mortal.

- Compruebe que la bomba funciona correctamente.
  - Desconecte la bomba de la fuente de energía.
  - Desconecte la manguera de descarga de la bomba.
  - Sumerja la bomba en un cubo o tina con agua.
  - Enchufe el cordón de corriente en un tomacorriente con conexión a tierra de 115 voltios CA. Si la bomba funciona correctamente, prosiga al punto 3. Si la bomba no funciona correctamente, desenchufe el cordón eléctrico y siga las pautas de mantenimiento del punto 4 de esta sección.
- Verifique que la manguera de descarga esté instalada correctamente.
  - Conecte la manguera a otra fuente de agua como por ejemplo un grifo. Si el agua fluye a través de la manguera, prosiga con el paso 3b. Si el agua no fluye, verifique que la manguera de descarga no esté enroscada. Elimine todos los pliegues, acodamientos u obstrucciones de la manguera.
  - Verifique que la altura de bombeo NO supere los 25 pies (8 m) (vea la Figura 1). Si la altura de bombeo es mayor a 25 pies (8 m), esta bomba NO funcionará.
- Se requiere una limpieza periódica para mantener el buen funcionamiento de la bomba. Siga los pasos de limpieza que se detallan a continuación:

- Desenchufe el cordón de corriente.
- Retire los 3 tornillos al fondo de la bomba.
- Retire la cubierta del difusor. Fíjese en las marcas para alinear.
- Retire la junta. Fíjese cómo las aberturas en la junta quedan alineadas con las aberturas en la base de la bomba.
- Elimine los desechos y asegúrese de que el impulsor gire libremente.
- Vuelva a colocar la junta asegurándose de que las aberturas queden alineadas.
- Vuelva a colocar la cubierta del difusor.
- Vuelva a colocar los 3 tornillos.

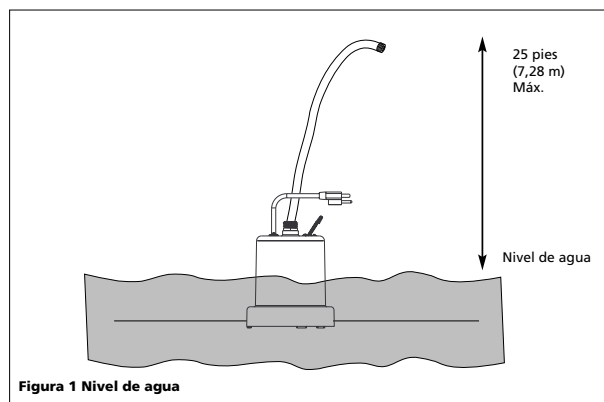


Figura 1 Nivel de agua

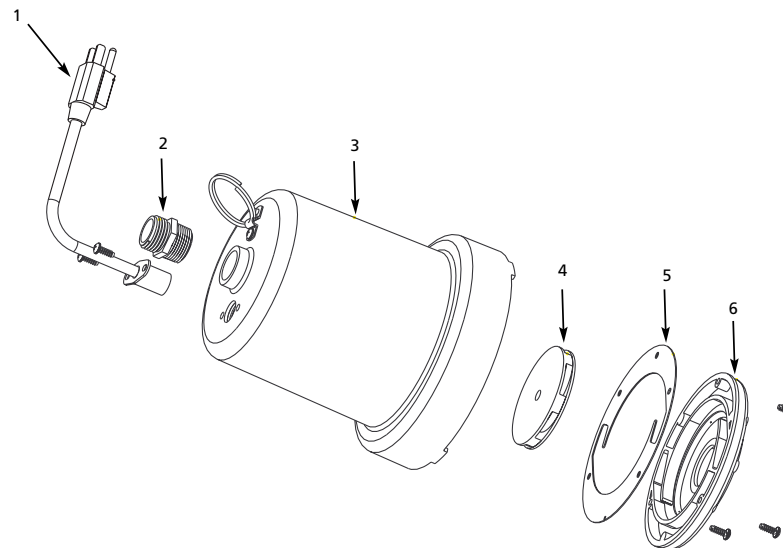
## For Replacement Parts, call 1-877-278-2797

Please provide following information:

- Model number
- Serial number (if any)
- Part description and number as shown in parts list

Address parts correspondence to:

Aqua Pro Systems  
101 Production Drive  
Harrison, OH 45030 U.S.A.



| Ref. No. | Description               | TSC130 PRO | Qty. |
|----------|---------------------------|------------|------|
| 1        | Power cord                | 31006-005  | 1    |
| 2        | Discharge fitting         | 15875-002  | 1    |
| 3        | Outer housing with o-ring | 28053-001  | 1    |
|          |                           | 19023-001  | 1    |
| 4        | Impeller                  | 23097      | 1    |
| 5        | Volute gasket             | 23122      | 1    |
| 6        | Volute cover with screen  | 28056-002  | 1    |

Sírvase leer y guardar estas instrucciones. Lea con cuidado antes de tratar de armar, instalar, manejar o darle servicio al producto descrito en este manual. Protéjase Ud. y a los demás observando todas las reglas de seguridad. El no seguir las instrucciones podría resultar en heridas y/o daños a su propiedad. Guarde este manual como referencia.



# Bombas Sumergibles

## Limited Warranty

For one year from date of purchase, Aqua Pro ("Wayne Water Systems") will repair or replace, at its option, for the original purchaser any part or parts of its Sump Pumps or Water Pumps ("Product") found upon examination by Aqua Pro to be defective in materials or workmanship. Please call Aqua Pro (877-278-2797) for instructions or see your dealer. Be prepared to provide the model number when exercising this warranty. All transportation charges on Products or parts submitted for repair or replacement must be paid by purchaser.

This Limited Warranty does not cover Products which have been damaged as a result of accident, abuse, misuse, neglect, improper installation, improper maintenance, or failure to operate in accordance with Aqua Pro written instructions.

**THERE IS NO OTHER EXPRESS WARRANTY. IMPLIED WARRANTIES, INCLUDING THOSE OF MERCHANTABILITY AND FITNESS FOR A PARTICULAR PURPOSE, ARE LIMITED TO ONE YEAR FROM THE DATE OF PURCHASE. THIS IS THE EXCLUSIVE REMEDY AND ANY LIABILITY FOR ANY AND ALL INDIRECT OR CONSEQUENTIAL DAMAGES OR EXPENSES WHATSOEVER IS EXCLUDED.**

Some states do not allow limitations on how long an implied warranty lasts, or do not allow the exclusions or limitations of incidental or consequential damages, so the above limitations might not apply to you. This limited warranty gives you specific legal rights, and you may also have other legal rights which vary from state to state.

In no event, whether as a result of breach of contract warranty, tort (including negligence) or otherwise, shall Aqua Pro or its suppliers be liable for any special, consequential, incidental or penal damages including, but not limited to loss of profit or revenues, loss of use of the products or any associated equipment, damage to associated equipment, cost of capital, cost of substitute products, facilities, services or replacement power, downtime costs, or claims of buyer's customers for such damages.

You **MUST** retain your purchase receipt along with this form. In the event you need to exercise a warranty claim, you **MUST** send a **COPY** of the purchase receipt along with the material or correspondence. Please call Aqua Pro (877-278-2797) for return authorization and instructions.

**DO NOT MAIL THIS FORM TO AQUA PRO.** Use this form only to maintain your records.

MODEL NO. \_\_\_\_\_ SERIAL NO. \_\_\_\_\_ INSTALLATION DATE \_\_\_\_\_

ATTACH YOUR RECEIPT HERE

## Descripción

Esta bomba portátil, sumergible y de uso múltiple, está diseñada para uso manual en agua. Las unidades están equipadas con un cordón de corriente de 8 pies (2,4 m) con enchufe de 3 clavijas con conexión a tierra. El motor está lleno de aceite y sellado para trabajar a temperatura baja. El empalme de descarga está diseñado para conectarse fácilmente a la manguera de jardín.

**ESTA BOMBA NO ES ADECUADA PARA VIDA ACUÁTICA.**

## Desempacar

Después de desempacar la unidad, inspecciónela cuidadosamente para detectar cualquier daño que pueda haber ocurrido durante el envío. Revise si hay partes dañadas, faltantes o sueltas.

## Muy Importante Informaciones de seguridad

### PELIGRO

*Peligro indica una situación inminentemente peligrosa, que si no se evita, dará como resultado la muerte o lesiones graves.*

### ADVERTENCIA

*Advertencia indica una situación potencialmente peligrosa, que si no se evita, podría dar como resultado la muerte o lesiones graves.*

### PRECAUCION


*Precaución indica una situación potencialmente peligrosa que, si no se evita, puede dar como resultado lesiones leves o moderadas.*

### AVISO


*Aviso indica información importante, que si no se cumple, puede causar daños al equipo.*

Este manual contiene información que es muy importante que se conozca y comprenda. Esta información se proporciona con fines de SEGURIDAD y para PREVENIR PROBLEMAS CON EL


EQUIPO. Para ayudar a reconocer esta información, observe los siguientes símbolos:

1. Lea cuidadosamente estas normas e instrucciones. El no respetar estas instrucciones puede causar lesiones físicas graves y/o daños a la propiedad. 


### PELIGRO

*Evite bombear fluidos inflamables o explosivos, como gasolina, fueloil, queroseno, etc. No use en un ambiente inflamable o explosivo. Bombee únicamente agua limpia. De lo contrario podría provocar lesiones y/o daños a la propiedad.* 


### PELIGRO

*¡Riesgo de choque eléctrico! Esta bomba no ha sido probada para uso en áreas donde hay piscinas. No coloque nunca la bomba en una piscina cuando hayan personas en el agua.* 


### PELIGRO

*No manipule la bomba con las manos mojadas ni cuando se encuentre apoyada en agua o sobre una superficie húmeda.* 

### PELIGRO

*¡Riesgo de choque eléctrico! Esta bomba se proporciona con un conductor de conexión a tierra y un enchufe de unión del tipo de conexión a tierra. Use un receptáculo con conexión a tierra para reducir el riesgo de choque eléctrico mortal.* 

### ADVERTENCIA

*Esta bomba contiene aceite de motor dieléctrico para la transferencia del calor del motor. Se debe tener cuidado cuando se deseché este aceite. No use esta bomba en estanques o fuentes ya que el aceite del motor puede ser nocivo para la vida acuática.* 

2. Cuando trabaja con bombas, use siempre gafas de seguridad.
3. Se recomienda encarecidamente enchufar esta unidad en un

interruptor de un circuito con descarga a tierra (GFCI). Consulte a un electricista local para su instalación y disponibilidad.


4. No use el cordón de corriente ni la manguera de descarga para llevar o manipular la bomba. Esto puede provocar daños en el cordón de corriente o en la manguera de descarga. Use el anillo de levante que se proporciona con la bomba.

## Instalación y Funcionamiento

### PELIGRO

*Siempre desconecte la fuente de electricidad antes de intentar instalar, efectuar un servicio, reubicar o realizar cualquier tipo de mantenimiento. Si la fuente de energía está fuera de la vista, tránquela y etiquétela en la posición abierta (off) para evitar que se aplique corriente en forma inesperada. ¡Si no lo hace puede provocar un choque eléctrico mortal!*  

### AVISO

*Esta unidad no está diseñada para usar en tanques sépticos ni sótanos subterráneos para bombear aguas residuales o efluentes. Nunca la utilice en ubicaciones peligrosas u explosivas.* 

1. Esta bomba ha sido diseñada para conectarse a una normal manguera de jardín. Enrosque el extremo hembra de la manguera de jardín a la salida macho de la bomba.
2. Para reducir la pérdida entre la bomba y la manguera, coloque una arandela para mangueras (no se incluye) en la manguera de jardín antes de instalar la bomba.
3. Para un mejor rendimiento de la bomba, desenrosque la manguera antes de encender la bomba. Esto ayudará a eliminar cualquier pliegue o acodamiento en la manguera y permitirá que la unidad bombee con menos restricciones.
4. Coloque la bomba sobre una superficie dura en el agua.

**RECORDATORIO: ¡Guarde su comprobante de compra con fecha para fines de la garantía! Adjúntela a este manual o archívela en lugar seguro.**

## Free Manuals Download Website

<http://myh66.com>

<http://usermanuals.us>

<http://www.somanuals.com>

<http://www.4manuals.cc>

<http://www.manual-lib.com>

<http://www.404manual.com>

<http://www.luxmanual.com>

<http://aubethermostatmanual.com>

Golf course search by state

<http://golfingnear.com>

Email search by domain

<http://emailbydomain.com>

Auto manuals search

<http://auto.somanuals.com>

TV manuals search

<http://tv.somanuals.com>