

Technical specifications and models can change without notice.  
Las especificaciones técnicas y los modelos pueden cambiar sin notificación.  
Les Spécifications techniques et les modèles peuvent changer sans notification.  
Technische Spezifikationen und Modelle können ohne Ankündigung ändern.  
Especificações técnicas e modelos podem mudar sem aviso.  
Le Descrizioni tecnici ed i modelli possono cambiare senza notifica.  
Technische specificaties en modellen kunnen zonder op te zeggen veranderen



DREAM

ARC/FUN

ELIPSE

BASIC

**ascaso**  
factory

Ascaso Factory SL

Energía, 39-41 Poligono Famadas  
08940 Cornellá Barcelona Spain  
Tel. (34) 93 377 83 11  
Fax. (34) 93 377 93 47  
ascaso@ascaso.com  
www.ascaso.com



Approvals:



E S P R E S S O C O F F E E M A C H I N E

# Dream Arc Ellipse Basic



Manual del usuario  
Users manual  
Mode d'emploi  
Bedienungsanleitung  
Instruções de uso  
Manuale per l'uso  
Gebruikershandleiding

**ascaso**  
for coffee lovers



**ascaso**  
for coffee lovers

**Introducción**

Gracias por haber adquirido un producto **ascaso**. Con él podrá obtener el mejor café espresso y deliciosos cappuccinos. Su máquina de café ha sido diseñada y construida aplicando las últimas innovaciones tecnológicas, tanto en el ámbito informático como de ingeniería, por lo que el resultado es un producto de alta calidad, seguro y fiable.

**Introduction**

Thank you very much for purchasing an **ascaso** product. This machine makes the best espresso coffee and delicious cappuccinos. Your coffee machine has been designed and built using the latest technological computing and engineering innovations. It is therefore a high-quality, safe and reliable product.

**Introduction**

Merci d'avoir acquis un produit **ascaso**. Avec lui vous pourrez obtenir le meilleur des cafés expresso et de délicieux cappuccinos. Votre machine à café a été conçue et fabriquée en appliquant les dernières innovations technologiques, tant en matière d'informatique que d'ingénierie. Le résultat est donc un produit de premier choix, sûr et fiable.

**Einleitung**

Wir beglückwünschen Sie zum Kauf dieses **ascaso**-Produkts. Mit diesem Kaffeeautomaten genießen Sie besten Espresso und feinsten Cappuccino! Dieser hochzuverlässige Kaffeeautomat wurde unter Anwendung der neuesten technologischen Erkenntnisse in Informatik und Gerätebau entwickelt und erfüllt höchste Qualitäts- und Sicherheitsstandards.

**Introdução**

Obrigado por ter adquirido um produto **ascaso**. Com ele poderá obter o melhor café expresso e deliciosos cappuccinos. A sua máquina de café foi idealizada e fabricada aplicando as mais recentes inovações tecnológicas, tanto no âmbito informático como de engenharia, pelo que o resultado é um produto de alta qualidade, seguro e fiável.

**Introduzione**

Grazie per avere acquistato un prodotto **ascaso**. Vi permetterà di preparare un ottimo espresso e deliziosi cappuccini. La vostra macchina da caffè è stata progettata e costruita con le ultime innovazioni tecnologiche, sia nell'ambito informatico che in quello ingegneristico: il risultato è quindi un prodotto di alta qualità, sicuro e affidabile.

**Inleiding**

Wij danken u voor de aankoop van dit **ascaso**-product. Met dit koffiezetapparaat kunt u de beste espresso en de lekkerste cappuccino's zetten. Uw koffiezetapparaat is ontworpen en ontwikkeld volgens de laatste technologische innovaties, zowel wat betreft informatica als techniek. Het resultaat is een hoogwaardig, veilig en betrouwbaar product.

**Reciclaje de su cafetera**

Las cafeteras pueden contener materiales reciclables. Contacte con su distribuidor o con el centro de reciclaje de su localidad.

**Disposal of your appliance**

Old appliances may contain materials which can be reclaimed or recycled. Please contact your distributor or your local waste collection centre.

**Mise au rebut de votre ancien appareil**

Les vieux appareils peuvent contenir des matériaux recyclables. Communiquez avec votre distributeur ou le centre de recyclage de votre localité.

**Verfügung von Ihren Geräten**

Verfügung von Ihren Geräten: Alten Geräten kann Materialien enthalten, die zurückgewonnen werden können oder wiederverwertet werden kann. Bitte kontaktieren Sie Ihren Verteiler unsere Ihre örtliche Verschwendungen Sammlung.

**A disposição de seu eletrodoméstico velho.**

Eletrodomésticos velhos podem conter materiais que podem ser exigido ou pode ser reciclado. Por favor contate seu distribuidor ou el seu centro local de coleção de desperdício.

**La disposizione del suo elettrodomestico vecchi**

Vecchi elettrodomestici possono contenere dei materiali che possono essere rivendicato o può essere riciclato. Per favore di contattare il suo distributore o il suo commerciante di centro di collezione di spreco

**Recycling van uw koffiezetapparaat**

Koffiezetapparaten kunnen herbruikbare materialen bevatten. Neem contact op met uw leverancier of met het inzamelingspunt voor recycling in uw woonplaats.

# Manual del usuario

# ascaso

ascaso

ESPAÑOL

## Indice

1. Características técnicas
2. Esquema. Puesta en marcha
3. Preparación del café
4. Preparación del cappuccino
5. Preparación agua caliente
6. Mantenimiento y limpieza
7. Seguridad
8. Garantía
9. Declaración conformidad CE
10. Tabla de Consulta rápida

## 1. Características técnicas

	DREAM	ARC	ELIPSE	BASIC
Voltaje (V)	230VAC~/50Hz - 120VAC~/60Hz			
Potencia (W)	1050			
Presión bomba (atm)	16 PA (Bar)			
Peso (kg.)	8 (PF) / 7 (PM)	7,5 (FF) / 6,5 (MF)	10 (FF) / 9 (MF)	7 (FF) / 6 (MF)
Dimensiones (l x h x p)*	245x345x280	220x320x280	245x373x283	210x310x290
Capacidad Depósito(l)	1,3	2	1,8	2
Portafiltro	Latón			

\*largo x alto x profundo (mm)  
PF = Porta fijo. PM = Porta móvil.

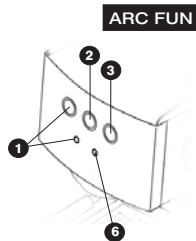
## Características

Carrocería metálica. ABS(Basic)  
Grupo de café en latón.  
Sistema profesional.  
Control automático de temperatura.  
Cappuccinador y agua caliente.  
Versátil (en porta móvil): café molido/pastilla (opción).  
Materiales alimentarios.  
Calientatazas.  
Diseño innovador y funcional.  
Certificación CE.

ascaso

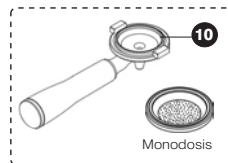
2. Esquema. Puesta en marcha

- 1 Interruptor on/off
- 2 Interruptor café
- 3 Interruptor vapor
- 4 Mando vapor/agua
- 5 Tubo vapor/agua
- 6 Piloto temperatura
- 7 Portafiltro móvil (molido)
- 8 Grupo de café
- 9 Calientatazas. (Atención superficie caliente)
- 10 Portafiltro móvil (sólo monodosis-opción)
- 11 Bandeja
- 12 Piloto vapor (Sólo Dream)
- 13 Piloto On/Off (Sólo Dream)
- 14 Termómetro café/vapor. (Sólo Dream)
- 15 Prensa café.
- 16 Cuchara (7gr).

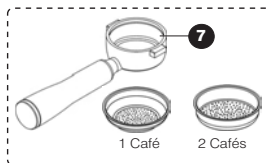


ARC FUN

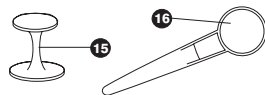
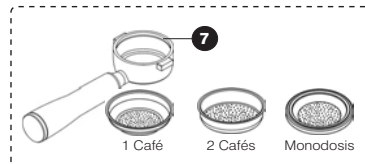
Sólo monodosis - Opción



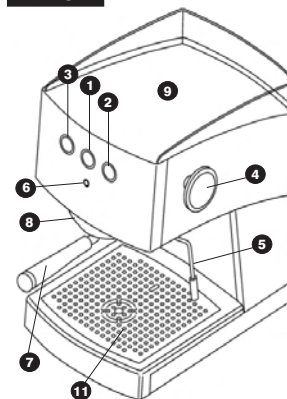
Sólo molido



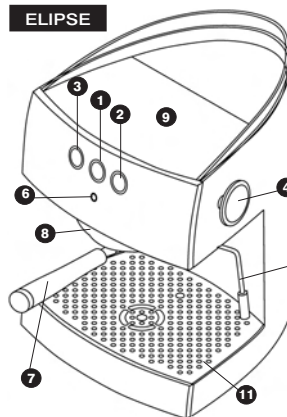
Versátil



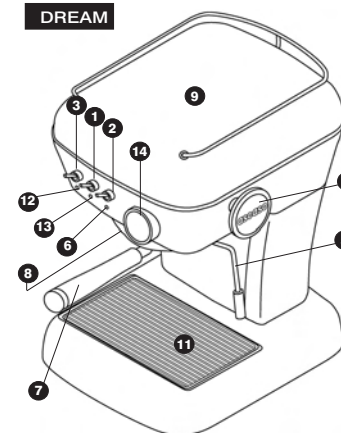
ARC



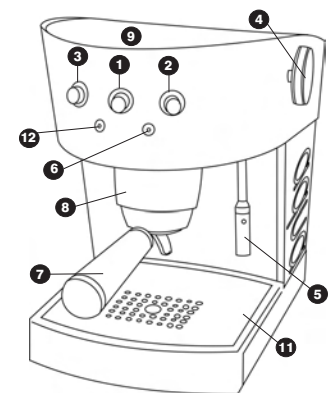
ELIPSE



DREAM

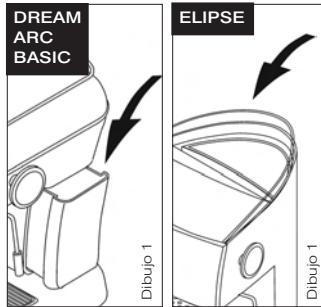


BASIC



ascaso

**caso**



El instalador deberá leer atentamente este manual antes de efectuar la puesta en marcha.

El operador ha de ser una persona adulta y responsable.

En caso de surgir cualquier tipo de anomalía contacte con su distribuidor.

1. Comprobar que la tensión eléctrica es la misma que aparece en la placa de la máquina.

2. Llenar el depósito con agua fresca (ver dibujo 1). Comprobar que el tubo de toma de agua está sumergido en el depósito.

Recomendamos utilizar **agua de mineralización débil**. La calidad del agua afectará al sabor y calidad de su café, además evitará averías en el futuro. Consulte nuestros filtros especiales antical (opción)

3. Conecte la clavija de enchufe a la red eléctrica.

**! Importante:**

**SISTEMA PORTA MÓVIL**

**A) Es la primera vez o hace tiempo que no usa la máquina.** Renovar el agua del calderín y del circuito.

1. Conecte la cafetera con interruptor 0/1 **1**.

2. Coloque el portafiltro **7** sin café y un recipiente debajo.

3. Accione el interruptor de café **2** y deje pasar, aproximadamente, medio depósito de agua limpia.

**! Atención:** compruebe que el depósito tiene agua suficiente. **Si se hace funcionar la cafetera sin agua se puede dañar la resistencia y la bomba.**

**B) CEBADO.**

● **Si no sale el café, después de un tiempo de desuso**

● **Después de hacer vapor**

● **Si se ha quedado el depósito sin agua.**

Deberá realizar el procedimiento de cebado:

1. Con la cafetera encendida, abrir del grifo de vapor **4**.

2. Accione la función café **2** y deje salir agua (una taza) por el tubo de vapor **5**.

3. Apague la función café **2** y cierre el grifo de vapor **4**. La cafetera ya está preparada para su uso.

**C) Después de hacer el vapor**, debe esperar 5 minutos para volver a hacer café. O bien hacer la operación de cebado, pero dejando salir el agua (punto B2) hasta que se encienda y apague el piloto de temperatura **6**.

**SISTEMA PORTA FIJO**

No necesita la acción A. Si la B y la C.

**3. Preparación del café**

Compruebe su sistema: (molido, versátil, monodosis)

**Molido**

**(Sistema sólo molido)**

Puede utilizar cualquier tipo de café. Para resultados óptimos, aconsejamos utilice mezclas preparadas para la elaboración de café "espresso" ya que

el punto de molido será el adecuado. Si el café sale muy rápida o muy lentamente, hará falta cambiar el tipo de café por otro molido más fino o más grueso y experimentar con el prensado según nuestras preferencias.

1. Conecte la máquina con el interruptor general 0/1 **1**. Coloque el portafiltro (con filtro) en el grupo.

2. Espere que el piloto **6** se apague (1,5 minutos aprox.).

Esto indica que la cafetera ha alcanzado la temperatura idónea. Accione el interruptor café **2** y deje pasar agua por el grupo. Realice esta acción antes de hacer el primer café. Eliminará residuos y equilibrará la temperatura para un óptimo servicio.

3. El cacillo debe quedar lleno 3/4 partes de su capacidad, una vez prensado (Ver dibujo 2A).

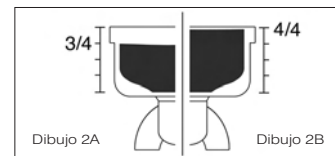
4. Limpie los residuos de café que se hayan depositado en los bordes del cacillo para que el ajuste sea perfecto.

5. Introduzca el portafiltro **7** en el grupo **8** partiendo de su izquierda y girando hacia la derecha con la suficiente presión final. (Ver dibujo 3).

6. Coloque las tazas o taza sobre la rejilla y accione el interruptor de café **2**.

7. Cuando haya obtenido el café apague el interruptor de café **2**

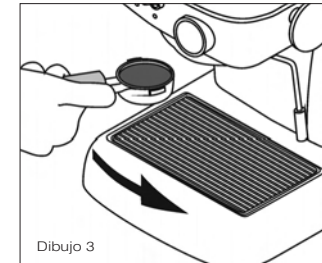
La extracción perfecta de un espresso requiere de 20/25 segundos.



Dibujos 2A

Dibujos 2B

**caso**

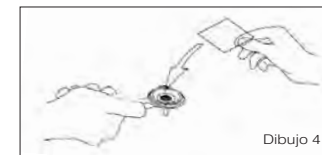


Dibujos 3

**Versátil (molido/monodosis)**  
**(sistema versátil - porta móvil)**

**Monodosis:**

Utilice el portafiltro específico. **10** o el filtro monodosis (opción). Poner monodosis en el mismo (ver dibujo 4). Puntos 1,2,5,6,7 y notas como en apartado anterior.



Dibujos 4

**Molido:**

Para café molido llene el cacillo de café hasta el borde (Ver dibujo 2B). Preñe y vuelva a llenar. Puntos 1,2,4,5,6 y 7 como en apartado anterior.

**Monodosis**

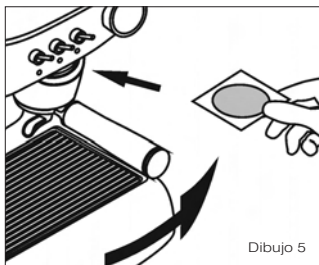
**(porta fijo - sólo pastilla)**

Puntos 1 y 2 como en apartado de café molido.

Colocar pastilla en el portafiltro y girarlo suavemente a la derecha hasta su tope. No hacer fuerza. El cierre es suave. (Ver dibujo 5). Puntos 6, 7 y notas como en apartado anterior

**caso**

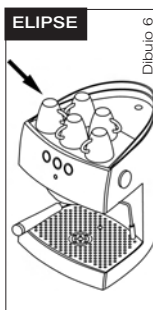
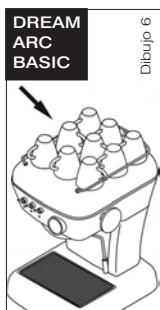
**! Atención :** No saque o gire el portafiltro mientras está pasando el agua, ya que el aparato está en ese momento bajo presión.



**! Importante:**

**Consejos generales:**

1. El portafiltro siempre debe ir colocado en la máquina para que se mantenga caliente. En posición cerrado.
2. Colocar las tazas en el calentador (9). La temperatura (óptima 40°C/105°F) mejorará nuestro espresso. (Ver dibujo 6).



3. En el caso que el café no saliera muy caliente, accione el interruptor de vapor (3) durante 10 segundos. Esta

acción elevará la temperatura de la máquina.

4. El café continuará saliendo en pequeñas gotas unos segundos después de apagar el interruptor de café.
5. Es normal que el café molido que esta en el portafiltro tenga una consistencia líquida si retira inmediatamente el portafiltro después de la erogación.

**! TERMOMETRO (Sólo Dream):** El termómetro (14) le indicará la temperatura de trabajo:

Entre 80°C/180°F y 110°C/230°F para café. A partir de 100°C/212°F para vapor

**! Prensado**

Para obtener un espresso perfecto con café molido debe prensar el café firmemente y de forma uniforme.

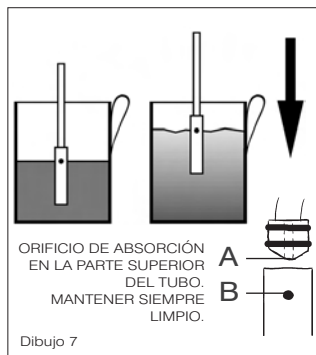
**4. Preparación del cappuccino**

**Porta móvil**

- 1.- Accione el interruptor general (1). Se encienden los pilotos (13) y (6) (Dream) y los pilotos (1) y (6) (Arc, Elipse y Basic).
- 2.- Cuando se apague el piloto (6), accione el interruptor (3) y se iluminará el piloto (6) (todos los modelos) y (12) (Dream), al mismo tiempo queda accionada la bomba a intervalos cortos
- 3.- Espere a que el piloto (6) se apague. Esto indica que la cafetera ha alcanzado la temperatura idónea
4. Abra el pomo agua caliente/vapor (4) y deje salir las primeras gotas de agua. En unos instantes, saldrá sólo vapor.
5. Introduzca el tubo (5) en la leche a calentar de forma que ésta cubra

exactamente la mitad del orificio de absorción (nunca cubrirlo totalmente). Siga este criterio en todo el proceso. (Ver dibujo 7).

6. Observará la absorción de líquido por el orificio y la formación automática de crema de leche. Tendrá que ir bajando lentamente el recipiente mientras se va emulsionando la leche.
7. Cerrar el pomo agua/vapor (4) y cerrar el interruptor vapor (3)



**Porta fijo**

- 1.- Accione el interruptor general (1). Se encienden los pilotos (13) y (6) (Dream) y los pilotos (1) y (6) (Arc, Elipse y Basic).
- 2.- Cuando se apague el piloto (6), accione el interruptor (3) y se iluminará el piloto (6) (todos los modelos) y (12) (Dream), al mismo tiempo queda accionada la bomba a intervalos cortos
- 3.- Espere 15" aproximadamente y a continuación abra el pomo lateral (4) y deje salir las primeras gotas de agua. En un instante saldrá solo vapor. Puntos 5, 6 y 7 igual que en el apartado anterior.

**caso**

**Si quiere obtener un cappuccino cremoso utilice leche fresca entera y fría.**

Si desea leche caliente –sin emulsionar– debe cubrirse totalmente el orificio.

Para obtener micro crema, debe mantener el orificio de absorción siempre en la misma posición.

Si desea obtener más de tres servicios de cappuccino o vapor seguidos, o hacer café posteriormente, ver apartado 2C.

**! Importante**

Después de cada uso es aconsejable hacer salir vapor durante 5 segundos para limpiar el conducto y evitar que se obture.

Para limpiar los orificios de absorción (A y B) puede usar un palillo o un clip. Asegurese de que el tubo esta libre de obstáculos. El orificio B debe estar situado siempre en la zona superior

**5. Preparación agua caliente**

1. Ponga una taza bajo el tubo de vapor (5).
2. Abra el pomo agua caliente/vapor (4) y accione el interruptor café (2). Hacer operación contraria después de haber obtenido el agua deseada.

**6. Mantenimiento y Limpieza**

**Advertencia general:** La limpieza y el mantenimiento se deben realizar cuando el aparato está frío y desconectado de la red eléctrica. No sumerja el aparato en agua. No apto para su limpieza en lavavajillas.

**ASCASO**

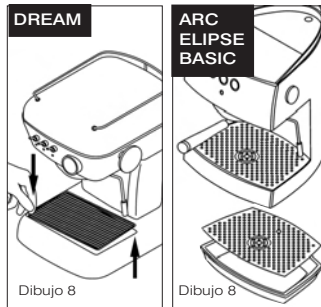
**1 .Limpieza externa :** Para limpiar el exterior de la máquina use alcohol de 96° o productos específicos para aluminio pulido. Si ud. tiene una Dream de color puede utilizar un paño suave humedecido.

Extraiga la bandeja periódicamente para limpiarla (dibujo 8).

Si no se va a utilizar la máquina en largo tiempo, vacíe el depósito de agua.

Inmediatamente después del uso, limpie el tubo de vapor con un trapo húmedo. Para el interior, deje circular el agua.

Para limpiar el orificio cappuccinador, puede utilizar un palillo o clip. De está forma, el conducto quedará libre de obturaciones.



**2-. Limpieza Interna :** La limpieza y cuidado preventivo del sistema interno de su máquina es vital para obtener un espresso de óptima calidad. Para la limpieza interior del grupo de erogación, utilizar el producto **ascaso coffee washer**. Este producto es también útil para la descalcificación de la máquina. Una descalcificación regular de su cafetera, contribuirá a asegurar una excelente calidad del café y a prolongar la vida útil del aparato. Consulte a su distribuidor.

**Recomendaciones de uso del Coffee washer :**

Cafés/día	Descalcificación
> 10	cada mes
5-10	cada 2 meses
1-5	cada 3 meses

Para prevenir problemas de cal, también puede utilizar filtros de tratamiento del agua. No obstante , se recomienda realizar la operación de limpieza adecuada a su consumo. El uso de los filtros y el Coffee Washer le ayudarán a prolongar la vida de la cafetera en un estado óptimo.

**! Importante**

Recomendamos no dejar café molido o monodosis en el porta. El café dejará residuos que afectarán a la limpieza de la cafetera y al sabor del café. Si eso ocurriera, deje pasar una carga de agua.

**3-. Limpieza de portafiltros y duchas**

Porta móvil : Lave el portafiltro con agua caliente y jabón neutro. Aclare abundantemente. Seque el porta con un paño suave. No lo introduzca en el lavavajillas.

Los cacillos, bandeja y depósito pueden ser lavados en la zona superior del lavavajillas. Si lo hace manualmente, no olvide aclararlo con abundante agua. Seque con un paño suave.

Utilice un cepillo , pincel o similar para limpiar los restos de café de la ducha superior.

**! Importante (porta móvil)**

La ducha superior se debe ser limpiada tras un funcionamiento de 80 a 100 cafés espresso. Para ello, debe realizar la siguiente operación :

Limpie la ducha con agua caliente y un jabón neutro. Tras su limpieza , insértela de nuevo, siguiendo la operación anterior a la inversa.



**7. Seguridad**

No permitir que el aparato sea manipulado por niños o personas inexpertas.

No intervenir para trabajos de limpieza o mantenimiento con la clavija enchufada.

No desconectar la cafetera tirando del cable de alimentación.

Nunca poner en marcha un aparato defectuoso o con cable de alimentación en mal estado.

No manipular el aparato con las manos o pies mojados o húmedos. Coloque la máquina sobre una superficie plana y estable, inaccesible a niños o animales y alejadas de superficies calientes (placas para cocinar...).

No se debe sumergir en agua.

En caso de avería o mal funcionamiento apagar el aparato y desenchufarlo de la red, no se debe intentar repararlo o intervenir directamente. Llamar a su servicio técnico.

**El no respetar estas advertencias puede comprometer la seguridad tanto del aparato como del usuario.**

**8. Garantía**

La garantía será la propia factura de compra. **Consérvela.** Tendrá que presentarla en el Servicio de Asistencia si surgiese alguna avería.

Este aparato queda garantizado por el distribuidor, a partir de la fecha de compra contra cualquier defecto de fabricación o del material utilizado. El importe de los portes y embalajes

**ASCASO**

que pudieran originarse, quedaran a cargo del usuario.

Este garantía no tendrá validez si:

1. No dispone de la factura.
2. Hace un uso indebido de la máquina.
3. Se ha producido una acumulación de cal o falta de limpieza de la máquina.
4. El aparato ha sido desarmado por personal ajeno a la Red de Asistencia Técnica Oficial Ascaso.

**9. Declaración de conformidad CE**

ASCASO FACTORY SL declara que el producto que se refiere esta declaración

–**Máquina de café espresso**–, es conforme a los requisitos de la Directiva de 14 de junio 1989 sobre la aproximación de las leyes de los Estados

Miembros con relación a la maquinaria (89/392/CEE) sobre material eléctrico (73/23/CEE)

y sobre compatibilidad electromagnética (89/396/CEE).





ascaso

## 10. Tabla de consulta rápida

Posibles problemas	Causas	¿Qué hacer?
El café no está caliente.	La cafetera no ha llegado a la temperatura justa. Accesorios fríos (taza, portafiltro).	Esperar a que el piloto de encendido esté apagado. Ver consejos generales. Punto 3. Verificar temperatura termómetro 14 (Dream)
El café sale muy deprisa.	El molido es demasiado grueso, o bien y/o no está bien prensado. Cantidad de café molido insuficiente.	Utilizar café para espresso. Experimentar con más o menos prensado. Llene hasta el borde del cacillo.
El café no es cremoso.	El molido es demasiado grueso. El café está poco prensado. El café está pasado o no es de buena calidad.	Utilizar café para espresso. Experimentar con más o menos prensado. Cambiar tipo café. Utilice café fresco y recién molido.
El café no sale o lo hace muy lentamente.	No hay agua en el depósito o está mal colocado. Interruptor vapor accionado. El molido es muy fino o está demasiado prensado. El cacillo y/o ducha están obturados. Aparato con cal.	Llenar depósito o colocarlo bien. Cerrar interruptor vapor. Utilizar café para espresso. Experimentar con prensado. Limpiar cacillo y/o ducha. Limpiar el aparato. Ver punto 6.
Hay mucha agua en el cacillo tras haber hecho el café.	El café no se ha prensado correctamente. Cantidad insuficiente de café en el cacillo.	Prensar correctamente. Ver punto 3. Aumentar la cantidad de café en el cacillo. Ver punto 3
El café sale por los bordes del cacillo.	Portafiltro no colocado correctamente. Restos de café molido en el borde del cacillo. La junta del cabezal está sucia. La junta del cabezal defectuosa.	Seguir el procedimiento de ajuste de portafiltro. Punto 3. Limpiar el borde del cacillo de restos de café. Limpie la junta con un trapo húmedo. Llamar al servicio de asistencia.
La leche no queda cremosa.	Tubo de vapor embozado. Leche en mal estado. Leche caliente o tibia. Temperatura inadecuada	Limpiar el tubo de vapor. Utilice leche fresca y fría (temperatura de nevera). Verificar temperatura termómetro 14 (Dream)
La máquina hace mucho ruido.	No hay agua en el depósito. El depósito está mal colocado. Toma de agua fuera del depósito. Café pasado o muy seco.	Llene el depósito de agua. Ajuste el depósito. Colocar tubo dentro del depósito. Utilizar café fresco.

\*Con el sistema pastilla o monodosis, los problemas de molienda, cantidad de café y prensado, no existen. Para cualquier anomalía, consulte a su Servicio Técnico.

12

ascaso

[www.ascaso.com](http://www.ascaso.com)



**Contents**

1. Technical specifications
2. Diagram
3. Safety. Start-up
4. Preparation of coffee
5. Preparation of cappuccino
6. Preparation of steam
7. Maintenance and cleaning
8. Guarantee
9. Declaration of EC conformity
10. Quick consultation table

**1- Technical specifications**

	DREAM	ARC	ELIPSE	BASIC
Voltage (V)	230VAC~/50Hz - 120VAC~/60Hz			
Power (W)	1050			
Pump pressure (atm)	16 PA (BA)			
Weight (kg.)	8 (FF) / 7 (MF)	7,5 (FF) / 6,5 (MF)	10 (FF) / 9 (MF)	7 (FF) / 6 (MF)
Dimensions (l x h x p)*	245x345x280	220x320x280	245x373x283	210x310x290
Reservoir capacity (l)	1,3	2	1,8	2
Filter holder	Latón			

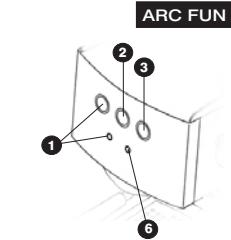
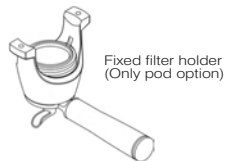
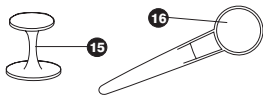
\*length x height x depth (mm)  
 FF= Fixed filter. MF= Mobile filter.

**Main features**

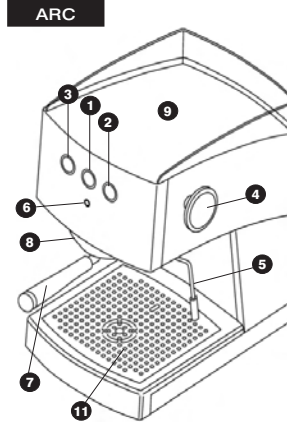
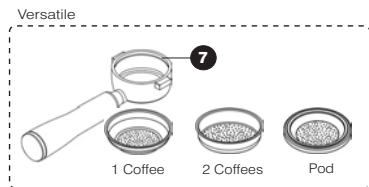
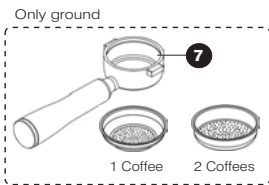
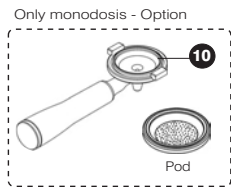
Metal body. ABS(Basic)  
 Brass coffee unit.  
 Professional system.  
 Automatic temperature control.  
 Cappuccino maker and hot water.  
 Versatile (mobile filter): Ground coffee/pod. (Option)  
 Food materials.  
 Cup warmer.  
 Innovative and functional design.  
 EC Certification.

**ascaso**  
**2-. Diagram**

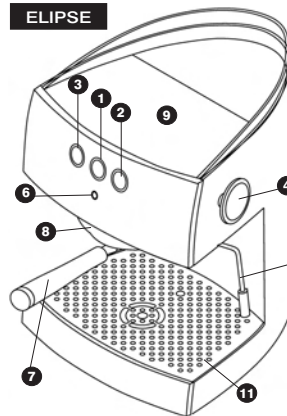
- ① On/off switch
- ② Coffee switch
- ③ Steam switch
- ④ Steam/water control
- ⑤ Steam/water tube
- ⑥ Temperature pilot light
- ⑦ Mobile filter holder (ground/pod)
- ⑧ Coffee group. (**Attention hot surface**)
- ⑨ Cup warmer. (**Attention hot surface**)
- ⑩ Mobile filter holder (only pod-option)
- ⑪ Tray
- ⑫ Steam pilot light (Only Dream)
- ⑬ On/Off Pilot light (Only Dream)
- ⑭ Thermometer (coffee/steam) (Only Dream)
- ⑮ Coffee-Press
- ⑯ Coffee spoon (7gr)



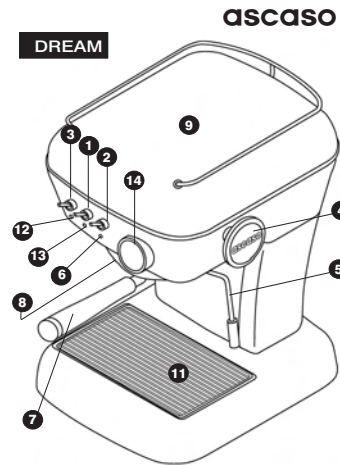
ARC FUN



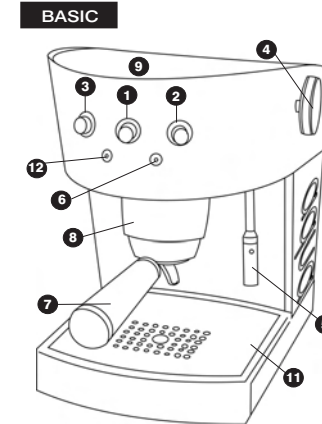
ARC



ELIPSE

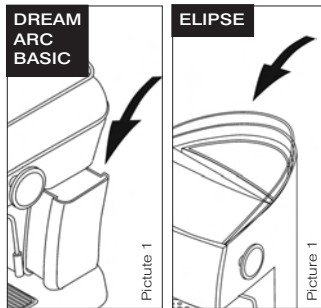


DREAM



BASIC

ascaso



### 3-. Safety Important Safeguards

- 1-. **Read all instructions**
- 2-. Do not touch hot surfaces. Use handles or knobs.
- 3-. To protect against fire, electric shock and injury to persons do not immerse cord, plugs or (state specific part or parts in question) in water or other liquid.
- 4-. Close supervision is necessary when any appliance is used by or near children.
- 5-. Unplug from outlet when not in use and before cleaning. Allow to cool before putting on or taking off parts and before cleaning the appliance.
- 6-. Do not operate any appliance with a damaged cord or plug or after the appliance malfunctions, or has been damaged in any way. Return appliance to the nearest authorized service facility for examination, repair or adjustment.
- 7-. The use of accessory attachments not recommended by the appliance manufacturer may result in fire, electric shock or injury to persons.
- 8-. Do not use outdoors (this item may be omitted if the products is specifically designed for outdoor use).

18

- 9-. Do not let cord hang over edge of table or counter or touch hot surfaces.
- 10-. Do not place on or near a hot gas or electric burner or in a heated oven.
- 11-. Always attach plug to appliance first, then plug cord into the wall outlet. To disconnect, turn any control to "off" then remove plug from wall outlet.
- 12-. Do not use appliance for other than intended use.
- 13-. **Save these instructions.**

Before setting the appliance going, the person installing should read this manual carefully. The operator should be a responsible adult.

In the event of any anomaly, contact your distributor.

#### Start-up

- 1-. Check the electrical voltage is the same as the voltage displayed on the machine specifications label.
- 2-. Fill the reservoir with fresh water. (see picture 1) Check the water intake tube is immersed in the reservoir. The use of **low mineral water** is recommended. Water quality affects the taste and quality of the coffee, in addition to preventing future breakdowns. Consult us about our filters (descaling treatment)-optional.
- 3-. Plug it into the mains.

#### ! Important:

#### MOBILE FILTER HOLDER SYSTEM

**A) The machine is being used for the first time or has not been used for some time.**

- Change the water in the boiler and circuit.
- 1-. Connect the coffee machine with switch 0/1 ①.

- 2-. Put the filter holder ⑦ without coffee into position and a recipient below.
- 3-. Switch on the coffee switch ② and run approximately half a reservoir capacity of water through it. **Careful:** Check that the reservoir has enough water. **If the coffee machine is used without water, pump resistance may be damaged.**

#### B) PRIMING.

- If coffee does not emerge, when the machine has not been used for some time
- After producing steam
- If there is no water in the reservoir, the following procedure should be performed:

- 1-. Turn on the steam tap ④ with the coffee machine switched on.
- 2-. Turn on the coffee function ② and allow the water to come out (one cup) through the steam tube ⑤.
- 3-. Turn off the coffee function ② and turn off the steam tap ④. The coffee machine is now ready for use.

**C) After steam has been produced,** it is very important to wait for the pilot light ⑥ to go on again and either to switch off or to perform priming.

#### FIXED FILTER HOLDER SYSTEM

Step A is unnecessary. Step B and C are necessary.

#### 4-. Preparation of coffee

Please, check your system:

(ground , versatile, pod)

**Ground**

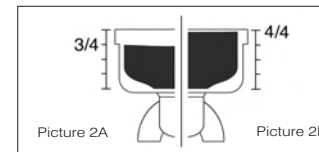
**(Only ground system)**

Any type of coffee may be used. For optimum results, we recommend using special "espresso" coffee blends as they

ascaso

provide a suitable grind. If the coffee comes out either very quickly or very slowly, the type of coffee should be changed for another finer or thicker grind and tamping of the coffee should be varied according to our recommendations.

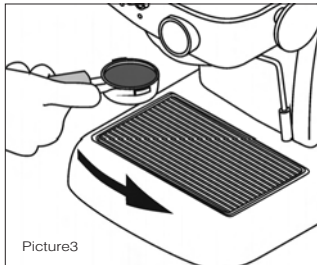
- 1-. Switch on the machine using the main switch 0/1 ① and place the filterholder (with the filter) into the group.
- 2-. Wait for the pilot light ⑥ to switch off (approx. 1.5 minutes). This means the coffee machine has reached the ideal temperature. Press coffee switch ② and let water run out. Do this before making the coffee. This will remove residue and balance the temperature to create optimum working conditions.
- 3-. Fill the coffee filter basket (1 or two coffees according to requirements), Three-quarter size. The filter must be filled to 3/4 of its capacity, once pressed. (see picture 2A)



- 4-. Clean off the remains of coffee that have been deposited on the edges of the filter basket so that it fits perfectly.
- 5-. Place the filter holder ⑦ into the group ⑧ starting from the left and turning towards the right with enough pressure at the end. (see picture 3)
- 6-. Put the cups or cup on the grille and switch on the coffee switch ②.
- 7-. When the coffee has finished being made, switch off the coffee switch ②. It takes 20/25 seconds to make an espresso perfectly

19

## ascaso



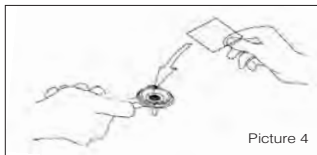
### Versatile (pod/ground) (versatile mobile system)

#### Pod coffee:

Points 1 and 2 as in the above section. Use the specific filter holder **10** or Pod filter (option). (See picture 4) Points 5, 6, 7 and notes as in the above section.

#### Ground coffee:

For ground coffee, fill the coffee filter basket up to the rim (see picture 2B). To tamp and fill the coffee again. Points 1.2.4.5.6 and 7 as in the above section.

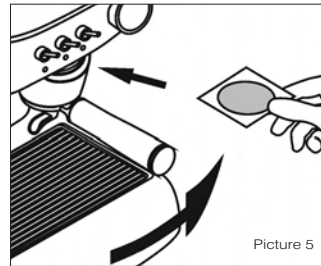


### Pod (fixed holder-pod only).

Points 1 and 2 as in the section on ground coffee.

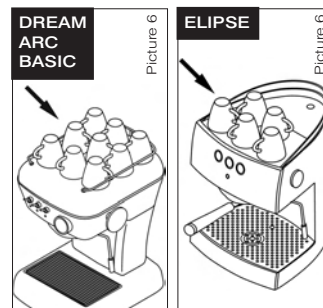
Place the pod in the filter holder and

turn it gently to the right as far as it will go. Do not exert force. Close gently (see picture 5) Points 5, 6, 7 and notes as in the section on ground coffee. **Careful: Do not remove or turn the filter holder while the water is passing through as the appliance is at low pressure at this moment.**



### ! Notes:

1. The filter holder should always be placed in the machine so that it remains warm. Closed position.
2. Place the cups on the cup warmer **9**. The right temperature (optimum 40°C/105°F) will improve the espresso. (see picture 6)



3. If the coffee does not come out very hot, press steam switch **3** for 10 seconds. This will raise the temperature of the machine.
4. Coffee will continue to drip from the spouts for a moment after the coffee switch is turned off.
5. It is normal for the coffee grounds to be very wet or a soup-like consistency if the filter holder is removed within one to minutes after brewing.

### ! THERMOMETER

The thermometer will mark you the machine temperature. It has to be in between 80°C/180°F and 110°C/230°F for coffee and above 100°C/212°F degrees for steam

### ! Important: Tamped

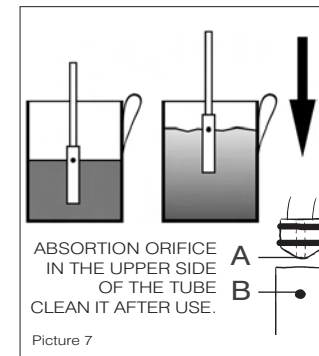
The best espresso result are obtained when the ground coffee is firmly tamped.

## 5-. Preparation of cappuccino

### Mobile filterholder

1. -Press general switch **1**. Pilots **13** and **6** (Dream) and **1** and **6** (Arc, Elipse, Basic) will come on.
2. -When pilot **6** goes out, press steam switch **3**. Pilots **6** (all models) and **12** (Dream) will go out.
3. -Wait for light **6** to go out. This indicates that the coffee machine has reached its ideal temperature.
4. -Turn the hot water/steam knob **4** to open and allow the first drops of water to come out. In a few moments, only steam will come out.
5. -Put the tube **5** into the milk to heat it so that the milk covers exactly half the absorption hole (never totally cover it). Do this for the whole process. (see picture 7)

## ascaso



6. -Liquid is absorbed through the hole and cream forms automatically. The recipient should be lowered gradually while the milk emulsifies.
7. -Turn the water/steam knob **4** to closed - and turn off the steam switch **3**.

### Fixed filterholder

1. -Press general switch **1**. Pilots **13** and **6** (Dream) and **1** and **6** (Arc, Elipse, Basic) will come on.
2. -When pilot **6** goes out, press steam switch **3**. Pilots **6** (all models) and **12** (Dream) will come on simultaneously and the pump will be pressed at short intervals.
3. -Wait for approximately 15" and then open side knob **4** and let the first drops of water run out. After a moment only steam will come out. Points 5, 6 and 7 are the same as in the previous section.

**If you want a creamy cappuccino, use cold, fresh, whole milk.**

If you want hot milk (without emulsifying) the hole must be completely covered.

## ascaso

For obtaining micro-foam, you should maintain the absorption hole in the same position

### ! Important

We recommend running steam through the wand for a few seconds (5") after each use to clean and prevent clogging.

To clean the absorption holes (A and B), you can use a toothpick or a paperclip. This will ensure the tube is free of blockages. Hole B always on the top (see picture 7)

After steaming milk, the steam has to be purged before brewing (picture 2B)

## 6-. Preparation of hot water

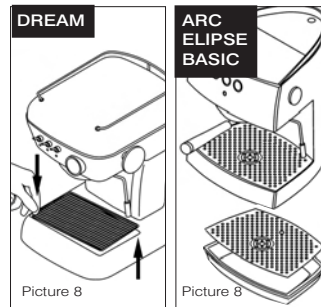
- 1-.Put a cup under the steam tube ⑤
- 2-.Turn the hot water/steam knob ④ to open and turn on the coffee switch ②. Do the opposite operation afterhaving obtained the required water.

## 7-. Maintenance and cleaning

**General warning:** Cleaning and maintenance should be done when the appliance is cold and disconnected from the mains. Do not immerse the appliance in water. It should not be cleaned in a dishwasher.

**1-. Cleaning the outside:** To clean the outside of the machine, use alcohol 96° or specific products for polished aluminium. if you have a colour dream, for the painted parts, you can use a soft cloth, moistened with water. Remove the tray regularly and clean it. If the machine is not to be used for some time, empty the water reservoir.

Clean the steam tube with a damp cloth immediately after use. To clean the inside of the steam tube, allow the water to circulate. To clean the absorption hole, you can use a toothpick or a paperclip. This will ensure the tube is free of blockages.



**2-. Internal cleaning:** To obtain top quality espresso coffee it is vital to clean the inner workings of the machine. To clean the interior of the distribution unit, use Ascaso Coffee Washer. This product is also useful to prevent limescale buildup in the machine. Regular descaling will contribute to ensuring top quality coffee and it will prolong the useful life of the machine. Consult your distributor.

### Coffee Washer use recommendations:

Coffee/day	Descaling
> 10	every month
5-10	every 2 months
1-5	every 3 months

To avoid limescale buildup, you can also use water treatment filters. However, it is advisable to clean the machine in accordance with consumption. Using

filters and Coffee Washer will help to maintain the coffee machine in optimum working condition for longer.

### ! Important

It is advisable not to leave the pod or ground coffee in the filterholder. Otherwise, coffee will build up affecting the taste of the coffee. Should this occur, run a load of water through the system.

### 3-. Cleaning the filterholders and the showerheads

**Mobile filterholder:** Wash the filterholder in hot water with a neutral detergent. Rinse thoroughly. Dry the filterholder with a soft cloth. Do not wash it in the dishwasher.

The filters, tray and reservoir can be cleaned in the top of the dishwasher. If you wash them by hand, do not forget to rinse thoroughly. Dry with a soft cloth.

Use a brush or similar item to remove coffee residue from the showerhead.

### ! Important (Mobile filterholder)

The showerhead must be cleaned after 80 to 100 espresso coffees have been made. This should be done as follows:



Remove and clean the showerhead with hot water with a neutral detergent. Once clean, replace it, following the instructions for the previous operation in reverse.

## 8-. Guarantee

The guarantee for this appliance is the receipt of purchase. **Please keep this.** This receipt must be shown at the Service Centre in the event of

breakdown.

This appliance is guaranteed for our distributor (from the date of purchase) against any manufacturing fault or in the materials used.

The amount paid for transport and packaging which may arise are payable by the user.

This guarantee will not be valid if:

- 1-.The receipt of purchase is not presented.
- 2-.The machine has not been cleaned sufficiently or limescale has built up.
- 3-.The machine has not been cleaned sufficiently or limescale has built up.
- 4-.The appliance has been dismantled by people who are not authorised by the Ascaso Official Technical Assistance Network.

## 9-. EC declaration of conformity

ASCASO FACTORY SL declares that the product referred to in this declaration - **espresso coffee machine** - complies with the requirements of the Directive of 14th of June 1989 on the standardisation of the laws of Member States with regard to machinery (89/392/EEC), on electrical material (73/23/EEC) and on electromagnetic compatibility (89/396/EEC).



10. Quick consultation table

Possible problems	Causes	What to do?
The coffee is not hot.	The coffee machine has not reached the proper temperature. Cold accessories (cup, filter holder)	Wait until the on pilot light has switched off. See general advice. Point 3 See thermometer <b>14</b> (Dream)
The coffee comes out very	The grind is too thick, and/or it is not properly tamped. There is insufficient ground coffee.	Use special espresso coffee. Experiment with greater or lesser tamping. Fill the filter basket up to the edge.
The coffee is not creamy.	The grind is too thick. The coffee has not been tamped enough. The coffee is stale or not of good quality.	Use special espresso coffee. Experiment with greater or lesser tamping. Change the coffee type. Use fresh and recently-ground coffee.
The coffee does not come out or it comes out very slowly.	There is no water in the reservoir or it is badly positioned. Steam switch on. The grind is very fine or has been tamped too much or/and shower. The filter basket is obstructed. The appliance has limescale buildup.	Fill the reservoir or position it properly. Turn steam switch off. Use special espresso coffee. Experiment with greater or lesser tamping. Clean the filter basket or/and shower. Clean the appliance. See point 7.
A lot of water is left in the filter basket after making the Coffee	The coffee has not been properly tamped. There is insufficient coffee in the filter basket.	Tamp properly. See point 3. Increase the amount of coffee in the filter basket, up to the edge.
Coffee comes over the edges of the filter basket	The filter holder is not positioned properly. There are remains of ground coffee on the edge of the filter basket. The joint of the head is dirty. The joint of the head is defective.	Follow the filter holder adjustment procedure. Point 3. Clean the remains of coffee from the edge of the filter basket before positioning it. Clean the joint with a damp cloth. Call the service centre.
The milk is not creamy.	The steam tube is blocked. The milk is off. The milk is hot or lukewarm.	Clean the steam tube. Use fresh, cold milk (fridge temperature). See thermometer <b>14</b> (Dream)
The machine makes a lot of noise.	There is no water in the reservoir. The reservoir is not positioned properly. The water intake is not immersed in the reservoir. The coffee is stale or very dry.	Fill the reservoir with water. Adjust the reservoir. Immerse the tube in the reservoir. Use fresh coffee.

\*There are no grind, coffee amount or tamping problems with the pod or pod system. Call your technical service for any anomaly.

www.ascaso.com



## Mode d'emploi

# ascaso

ascaso

### Table des matières

1. Caractéristiques techniques
2. Schéma
3. Sécurité. Mise en marche
4. Préparation du café
5. Préparation du cappuccino
6. Préparation eau chaude
7. Entretien et nettoyage
8. Garantie
9. Déclaration de conformité CE
10. Tableau de consultation rapide

### 1- Technical specifications

	DREAM	ARC	ELIPSE	BASIC
Voltage (V)	230VAC~/50Hz - 120VAC~/60Hz			
Puissance (W)	1050			
Pression pompe (atm)	16 PA (BA)			
Poids (kg.)	8 (FF) / 7 (MF)	7,5 (FF) / 6,5 (MF)	10 (FF) / 9 (MF)	7 (FF) / 6 (MF)
Dimensions (l x h x p)*	245x345x280	220x320x280	245x373x283	210x310x290
Capacité réservoir (l)	1,3	2	1,8	2
Porte-filtre	Latón			

\*longueurxhauteurxprofondeur(mm) PF = Porte-filtre fixe. PM = Porte-filtre amovible.

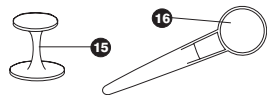
### Caractéristiques

Carrosserie métallique. ABS(Basic)  
Groupe de diffusion en laiton.  
Système professionnel.  
Contrôle automatique de la température.  
Machine à cappuccino et eau chaude.  
Multi-fonction (version porte-filtre mobile) : café moulu/en grains. (Option)  
Matériaux alimentaires.  
Chauffe-tasses.  
Conception innovatrice et fonctionnelle.  
Certification CE.

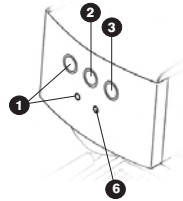


## ascaso 2- Schéma

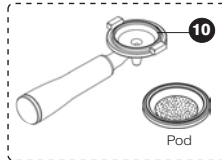
- 1 Interrupteur on/off
- 2 Interrupteur café
- 3 Interrupteur vapeur
- 4 Commande vapeur/eau
- 5 Tuyau vapeur/eau
- 6 Voyant température
- 7 Porte-filtre amovible (moulu/monodose)
- 8 Groupe de diffusion. Attention surface chaude
- 9 Chauffe-tasses. Attention surface chaude
- 10 Porte-filtre amovible (monodose uniquement - en option)
- 11 Bac de récupération
- 12 Voyant vapeur. (Dream)
- 13 Voyant lumineux on/off. (Dream)
- 14 Thermomètre. (Dream)
- 15 Café press
- 16 Cuillère de café (7gr)



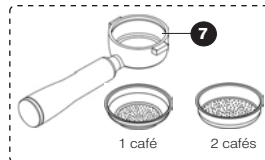
ARC FUN



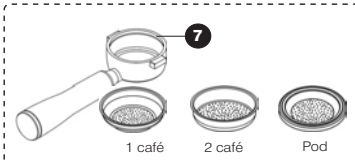
Monodose - Option



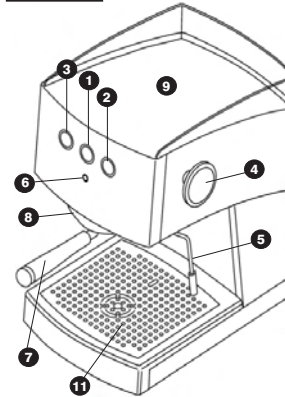
Moulu - Option



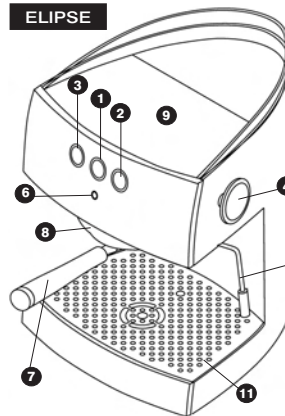
Multi-fonction



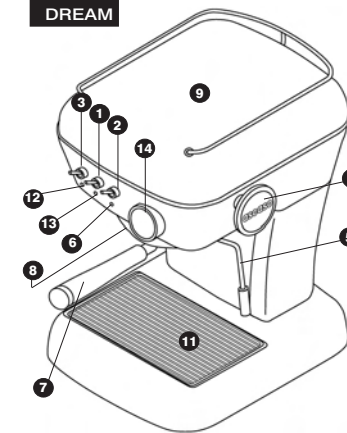
ARC



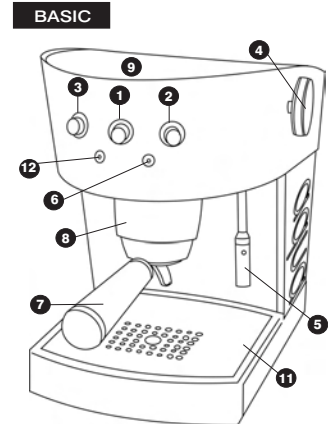
ELIPSE



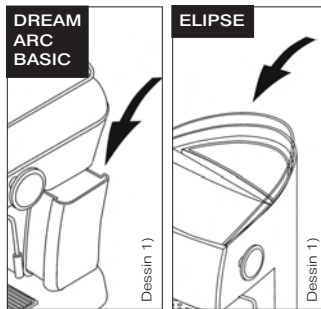
DREAM



BASIC



ascaso



### 3- Sécurité Importants Conseils de Sécurité

- 1- Lisez attentivement ce manuel.
- 2- Ne pas toucher de surfaces chaudes.
- 3- Ne mettez pas l'appareil, le câble d'alimentation ou des pièces dans l'eau, sous l'eau courante ou tout autre liquide.
- 4- L'utilisation de votre appareil pour ou près des enfants, doit être faite sous surveillance.
- 5- N'effectuez aucun nettoyage ni entretien lorsque la prise est branchée.
- 6- N'utilisez pas votre appareil s'il ne fonctionne pas correctement ou s'il a été endommagé. Dans ces cas, adressez-vous à un centre service agréé.
- 7- Pour votre sécurité, n'utilisez que des accessoires et des pièces adaptés à votre appareil.
- 8- Votre appareil est destiné à un usage domestique et à l'intérieur de la maison.
- 9- Ne débranchez pas l'appareil en tirant le câble d'alimentation. Ne manipulez la machine à café avec les pieds ou mains mouillés ou humides.

30

- 10- Placez la machine sur une surface plane et stable, hors de la portée des enfants ou des animaux et loin de toute surface chaude (plaques de cuisson, etc...)
- 11- Toujours attacher le bouchon à l'appareil premier, alors cordez le bouchon dans la prise murale. A disconnect, tourner le bouton du contrôle à « off » enlève, alors, le bouchon de la prise murale.
- 12- Le bon respect de ces consignes peut compromettre la sécurité de l'appareil ainsi que celle de son utilisateur.
- 13- Conservez ce manuel.

La personne chargée de l'installation de la machine devra lire attentivement ce manuel avant de la mettre en route. L'utilisateur doit être une personne adulte et responsable. En cas d'anomalie, contactez votre point de vente.

#### Mise en marche

1. Assurez-vous que la tension électrique correspond à celle inscrite sur la plaque de la machine.
2. Remplir d'eau fraîche le réservoir (voir dessin 1) Vérifier que la buse est recouverte d'eau dans le réservoir. Il est conseillé d'utiliser de l'eau de minéralisation basse. La qualité de l'eau influe sur le goût et la qualité du café. Une eau de qualité permet d'éviter les pannes. Consultez les notes de nos filtres pour détartrage (option).
3. Branchez la fiche électrique à la prise secteur.

#### ! Important:

##### SYSTÈME PORTE-FILTRE AMOVIBLE

A) Vous utilisez pour la première fois la machine, ou vous ne l'avez pas utilisée depuis longtemps.

- Changez l'eau du réservoir et du circuit
1. Allumez la cafetière en appuyant sur l'interrupteur 0/1 ①.
  2. Mettez le porte-filtre ⑦ en place (sans café) et placez un récipient au-dessous.
  3. Ouvrez l'interrupteur café ② et laissez s'écouler environ la moitié d'un réservoir d'eau claire.

**! Attention:** vérifiez que le réservoir contient suffisamment d'eau.

#### AMORÇAGE

B) procédez de la façon suivante:

- Si le café ne s'écoule pas après une période de non-utilisation
- Après la production de vapeur
- Si le réservoir est vide

1. La cafetière allumée, ouvrir le robinet vapeur ④.
2. Activez la fonction café ② et laissez couler l'eau (une tasse) par la buse vapeur ⑤.
3. Désactivez la fonction café ② et fermez le robinet vapeur ④. La cafetière est prête à être utilisée.

C) Après la production de vapeur, attendez 5 minutes pour faire un autre café. Ou bien, pouvez faire l'action d'amorçage mais laissant couler l'eau (paragraphe 2B) jusqu'à s'allumer et s'éteint le voyant de température.

#### SYSTÈME PORTE-FILTRE FIXE

N'exige pas l'action A. La B et la C, oui.

### 4- Préparation du café Vérifier votre système (moulu, versatile, monodose)

#### Moulu

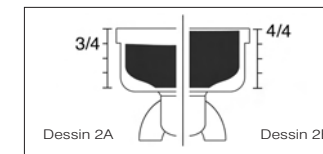
(Uniquement café moulu)

Vous pouvez utiliser tout type de café. Pour un résultat optimal, il est conseillé d'utiliser des mélanges élaborés pour

ascaso

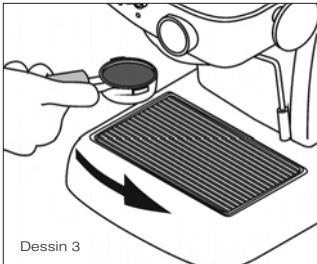
la préparation de café expresso, leur point de mouture étant tout particulièrement approprié. Si le café s'écoule de façon trop rapide ou trop lente : il vous faut changer de type de café pour un autre café moulu plus fin ou plus gros et essayer différentes filtrations selon vos goûts.

1. Allumez la machine en appuyant l'interrupteur général 0/1 ①. Et introduisez le porte-filtre (avec le filtre) dans le group.
2. Attendez que le voyant ⑥ s'éteigne (1,5 minute environ). Ceci indique que la cafetière a atteint la température idéale. Appuyez sur l'interrupteur de café 2 et laissez passer l'eau. Effectuez cette opération avant de faire le café. Cela permettra d'éliminer les restes et d'ajuster la température afin de vous proposer un service optimal.
3. Remplissez le doseur de café (de 1 à deux cafés selon votre convenance), Remplissez le doseur jusqu'au 3/4 de sa capacité, une fois pressé. (voir dessin 2A).



4. Nettoyez les résidus de café déposés sur les bords du doseur afin que le dosage soit parfait.
5. Introduisez le porte-filtre ⑦ dans le groupe ⑧ en partant du côté gauche et en le faisant tourner vers la droite, en appuyant suffisamment sur la fin. (voir dessin 3).
6. Placez la ou les tasses sur la grille et ouvrez l'interrupteur café ②.
7. Lorsque votre café est terminé, fermez l'interrupteur café ②.

31

**ascaso**

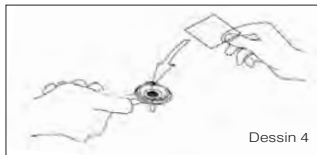
Dessin 3  
Le temps idéal d'infusion d'un expresso est de 20/25 secondes.

**Versatile (monodose/moulu)**

(système multi-fonction - porte-filtre amovible)

**Café en monodose/moulu:**

Point 1 et 2, voir paragraphe précédent. Utilisez le porte-filtre spécial **10**. Introduisez le doseur le plus plat dans le porte-filtre ou utilisez le porte-filtre spécial (en option). Placez-y la capsule. (Voir dessin 4). Points 5, 6, 7 et remarques, voir paragraphe précédent.



Dessin 4

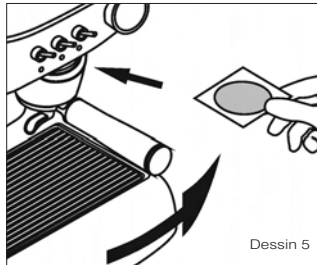
**Café moulu:**

Remplissez le doseur de café à raz-bord (voir dessin 2B). Pressez et remplissez autrefois. Points 1,2,4,5,6 et 7, voir paragraphe précédent.

**Monodose**

(porte-filtre - capsule uniquement)  
Points 1 et 2, voir paragraphe café moulu.

Placez la capsule dans le porte-filtre et faire doucement tourner celui-ci vers la droite jusqu'au bout. Ne pas forcer. Fermez en souplesse (voir dessin 5) Points 5, 6, 7 et remarques, voir paragraphe café moulu.

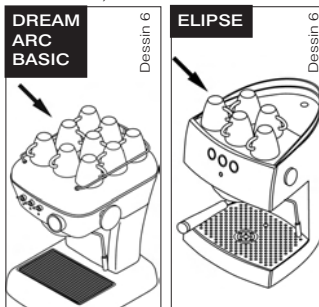


Dessin 5

**Attention: Ne pas sortir ni faire tourner le porte-filtre, pendant que l'eau passe, l'appareil étant sous pression.**

**Remarques:**

1. Afin que le porte-filtre reste chaud, laissez-le toujours dans la machine. En position fermée.
2. Placez les tasses sur le chauffe-tasses **9**. La température (idéalement 40°C/105°F) ne fera que rendre meilleur votre expresso. (voir dessin 6).



Dessin 6

Dessin 6

3. Le café continuera de s'écouler encore quelques instants des bords même après l'arrêt de la machine.
4. Si le café ne sortait pas assez chaud, appuyez sur l'interrupteur de vapeur **3** pendant 10 secondes. Cela permet d'élever la température de la machine.
5. Il est normal que le marc soit très humide ou présente un aspect de soupe si le support du filtre est retiré après une à deux minutes d'infusion.

**! THERMOMÈTRE (dream)**

Le thermomètre vous indiquera la température de la machine. Il doit être entre 80°C/180°F et 110°C/130°F pour le café et au-dessus de 100°C/212°F pour le vapeur

**! Important PRESSÉ**

Afin d'obtenir un parfait expresso, pressez fermement le café.

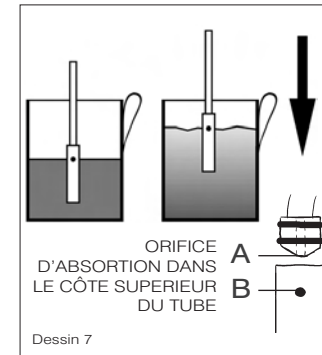
**5. Préparation du cappuccino****Porte-filtre amovible**

- 1.-Appuyer sur l'interrupteur général **1**. Les voyants **13** et **6** (Dream) et **1** et **6** (Arc, Elipse, Basic) s'allument.
- 2.-Lorsque le voyant **6** s'éteint, appuyez sur l'interrupteur de vapeur **3**. Les voyants **6** (tous les modèles) et **12** (Dream) s'allument.
- 3.-Attendez que le voyant **6** s'éteigne. Ceci indique que la cafetière a atteint la température idéale.
4. Ouvrez le bec eau chaude/vapeur laissez **4** s'écouler les premières gouttes d'eau. En quelques instants, seule la vapeur sortira.
5. Plongez la buse **5** dans le lait prêt à chauffer de façon à ce que celui-ci recouvre exactement la moitié de l'orifice d'aspiration (ne jamais le recouvrir totalement). Suivez ce principe tout au long du processus.

**ascaso**

(voir dessin 7). Pour laite chaude, recouvrir-le totalement.

6. Vous pouvez voir que le liquide est aspiré par l'orifice et que la mousse de lait se forme automatiquement. Baissez doucement le récipient au fur et à mesure que le lait mousse.
7. Fermez le bec d'eau/vapeur **4** fermez l'interrupteur vapeur **3**.



Dessin 7

**Porte-filtre fixe**

- 1.-Appuyez sur l'interrupteur général **1**. Les voyants **13** et **6** (Dream) et **1** et **6** (Arc, Elipse, Basic) s'allument.
- 2.-Lorsque le voyant **6** s'éteint, appuyez sur l'interrupteur **3** et les voyants **6** (tous les modèles) et **12** (Dream) s'allumeront, alors que la pompe à intervalles courts reste actionnée.
- 3.-Attendez environ 15". Ensuite, ouvrez le bec latéral **4** et laissez sortir les premières gouttes d'eau. Dans quelques instants, il ne sortira que de la vapeur. Les points 5, 6 et 7 sont identiques à la section précédente.

**Si vous souhaitez un cappuccino crémeux, utilisez du lait frais entier froid.**

## ascaso

Si vous souhaitez du lait chaud (non émulsionné) l'orifice doit être entièrement recouvert.

Pour obtenir une fine mousse, maintenir l'orifice d'absorption du lait toujours dans la même position.

Si vous souhaitez faire du café ultérieurement, reportez-vous au paragraphe 2B.

### ! Important

Il est recommandé d'actionner la vapeur quelques secondes (5") après chaque utilisation afin d'éviter d'éventuelles obstructions, et nettoyer le conduit.

Utiliser un trombone pour nettoyer les orifices d'absorption (A et B). Ceci permet d'éliminer toute obstruction du tube.

## 6. Préparation eau chaude

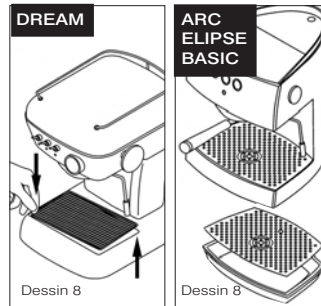
1. Placez une tasse sous la buse vapeur **5**.
2. Ouvrez le bec eau chaude vapeur et ouvrez sur l'interrupteur café. Une fois obtenue la quantité d'eau souhaitée, faites l'opération inverse.

## 7. Entretien y nettoyage

**Mise en garde:** Le nettoyage et l'entretien doivent être effectués lorsque l'appareil est froid et débranché. Ne pas plonger l'appareil dans l'eau. Ne pas passer au lave-vaisselle.

1. **Nettoyage externe:** Pour le nettoyage extérieur de la machine, utilisez un chiffon doux humide. Si l'appareil est inoxydable, utiliser des produits spécifiques
- Sortez régulièrement le bac afin de le nettoyer. Vérifiez l'indicateur du niveau de remplissage du bac (voir dessin 8)

- Si vous n'avez pas l'intention d'utiliser la machine pendant quelque temps, videz le réservoir d'eau.
- Nettoyez la buse vapeur à l'aide d'un chiffon humide, immédiatement après usage. Pour nettoyer l'intérieur de la buse vapeur, laissez circuler l'eau.
- **Nettoyage interne:** Pour nettoyer l'intérieur du groupe de diffusion, utilisez notre produit spécial Coffee Cleaner baby. Consultez le service technique ou votre point de vente. Pour nettoyer l'orifice d'aspiration, vous pouvez utiliser un cure-dent ou un trombone. Cela permettra de déboucher le conduit.



2. **Nettoyage interne :** Certaines précautions ainsi que le nettoyage du système interne de votre machine sont essentiels à l'obtention d'un expresso de qualité optimale. Pour nettoyer l'intérieur du groupe de diffusion, utilisez le produit Ascaso Coffee Washer. Ce produit peut également être utilisé pour le détartrage de la machine. Un détartrage régulier de votre cafetière contribue à assurer une excellente qualité du café et à prolonger la durée de vie utile de l'appareil. Consultez votre distributeur.

Recommandations d'utilisation du Coffee Washer :

Cafés par jour	Détartrage
> 10	tous les mois
5-10	tous les 2 mois
1-5	tous les 3 mois

Afin de prévenir les problèmes liés au calcaire, vous pouvez également utiliser des filtres de traitement de l'eau. Cependant, il est recommandé d'effectuer un nettoyage adapté à votre consommation. L'utilisation des filtres et du Coffee Washer vous aidera à prolonger la durée de vie de la cafetière dans un état optimal.

Nous vous conseillons de ne pas laisser le café moulu ou la dosette dans le porte-filtre. Le café laissera des restes qui dégraderont la propreté de la cafetière ainsi que le goût du café. Si cela se produisait, laissez passer de l'eau.

### 3- Nettoyage des porte-filtres et des douches

- **Porte-filtre amovible :** Lavez le porte-filtre avec de l'eau chaude et un détergent neutre. Rincez abondamment. Séchez le porte-filtre à l'aide d'un chiffon doux. Ne pas mettre au lave-vaisselle.
- Les doseurs, le plateau et le réservoir peuvent être lavés dans la partie supérieure du lave-vaisselle. Si vous le faites manuellement, n'oubliez pas de rincer abondamment. Séchez à l'aide d'un chiffon doux.
- Utilisez une brosse, un pinceau ou quelque chose de similaire pour nettoyer les restes de café de la douche supérieure.

## ascaso

### ! Important (porte-filtre amovible)

La douche supérieure doit être nettoyée après avoir fait de 80 à 100 expressos. Vous devez pour cela effectuer l'opération suivante :



Nettoyer la douche avec de l'eau chaude et un détergent neutre. Après l'avoir nettoyée, insérez-la de nouveau en effectuant l'opération précédente à l'envers.

## 8. Garantie

La facture du produit fait office de garantie. **Conservez-la.** Vous devrez la présenter au Service réparation en cas de panne.

Cet appareil est garanti par le distributeur, à compter de la date d'achat, pour tout défaut de fabrication ou des matériaux utilisés.

Les éventuels frais de port et d'emballage, seront à charge de l'utilisateur.

Cette garantie **ne** sera pas valable dans les cas suivants:

1. Absence de facture.
2. Utilisation inappropriée de la machine.
- 3- Il y a une accumulation de calcaire ou la machine n'a pas été suffisamment nettoyée.
4. L'appareil a été démonté par des personnes n'appartenant pas au Réseau Officiel d'Assistance Technique Ascaso.

ascaso

## 9. Déclaration de conformité CE

ASCASO FACTORY SL déclare que le produit suivant –**Machine à café expresso**–, est conforme aux exigences de la Directive du 14 juin 1989, concernant le rapprochement des législations des états membres relatives aux machines (89/392/CEE), au matériel électrique (73/23/CEE) et à la compatibilité électromagnétique (89/396/CEE)..



36

ascaso

## 10. Tableau de consultation rapide

Problèmes possibles	Causes	Que faire?
Le café n'est pas chaud.	La cafetière n'a pas atteint la bonne température. Accessoires froids (tasse, porte-filtre).	Attendre que le voyant orange de mise en marche soit éteint. Voir conseils généraux, point 3. Voir thermomètre 14 (Dream)
Le café coule très rapidement.	La mouture est trop grosse, ou/et n'est pas correctement filtrée. Quantité de café moulu insuffisante.	Utiliser un café spécial expresso. Essayer une filtration plus ou moins importante. Remplissez le doseur à raz-bord.
Le café n'est pas crémeux.	La mouture est trop grosse. Le café est peu filtré. Le café est trop vieux ou n'est pas de bonne qualité	Utiliser un café spécial expresso. Essayer une filtration plus ou moins importante. Changer de qualité de café. Utiliser un café frais et récemment moulu.
Le café ne coule pas ou coule très lentement	Il n'y a pas d'eau dans le réservoir ou celui-ci est mal positionné. Interrupteur vapeur ouvert. La mouture est trop fine ou trop filtrée. Le doseur ou douche est bouché. L'appareil contient du calcaire.	Remplir le réservoir et le positionner correctement. Fermer l'interrupteur vapeur. Utiliser un café spécial expresso. Essayer une filtration plus ou moins importante. Nettoyer le doseur et douche. Nettoyer l'appareil. Voir point 7
Il y a beaucoup d'eau dans le doseur après avoir fait le café	La filtration du café ne s'est pas correctement effectuée. Quantité de café insuffisante dans le doseur.	Filtrer correctement. Voir point 3. Mettre davantage de café dans le doseur, jusqu'à ce qu'il soit rempli à raz-bord.
Le café sort par les côtés du doseur.	Porte-filtre mal positionné. Résidus de café moulu sur les bords du doseur. Le joint du porte-filtre est sale. Le joint du porte-filtre est défectueux.	Suivre la procédure d'ajustement du porte-filtre. Point 3. Oter les restes de café des bords du doseur avant de le mettre en place. Nettoyer le joint à l'aide d'un chiffon humide. Appeler le service réparation.
Le lait ne mousse pas.	Buse vapeur obstruée. Le lait a tourné. Lait chaud ou tiède.	Nettoyer la buse vapeur. Voir point 7 Utiliser du lait frais et froid (température du réfrigérateur). Voir thermomètre 14 (Dream)
La machine fait énormément de bruit.	Il n'y a pas d'eau dans le réservoir. Le réservoir est mal positionné. La buse d'eau est hors du réservoir Le café est trop vieux ou très sec.	Remplir le réservoir d'eau. Ajuster le réservoir. Placer la buse à l'intérieur du réservoir. Utiliser du café frais. Use fresh coffee.

\*Avec le système capsule ou monodose, il ne peut y avoir de problème lié à la qualité de mouture, à la quantité de café ou à la filtration. En cas d'anomalie, consulter le Service Technique.

37

# Bedienungsanleitung

# ascaso

ascaso

## Inhalt

1. Technische Eigenschaften
2. Schema. Inbetriebnahme
3. Zubereitung von Kaffee
4. Zubereitung von Cappuccino
5. Dampfentnahme
6. Heißwasserentnahme
7. Wartung und Reinigung
8. Sicherheit
9. Garantie
10. EG-Konformitätserklärung
11. Fehlertabelle

## 1- Technische Eigenschaften

	DREAM	ARC	ELIPSE	BASIC
Spannung (V)	230VAC~/50Hz - 120VAC~/60Hz			
Leistung (W)	1050			
Pumpendruck (atm)	16 PA (BA)			
Gewicht (kg.)	8 (FF) / 7 (MF)	7,5 (FF) / 6,5 (MF)	10 (FF) / 9 (MF)	7 (FF) / 6 (MF)
Maße (l x h x p)*	245x345x280	220x320x280	245x373x283	210x310x290
Fassungsvermögen Wassertank (l)	1,3	2	1,8	2
Siebträger	Latón			

\*Länge x Höhe x Tiefe (mm)  
FS= Fester Siebträger. AS= Abnehmbarer Siebträger.

### Eigenschaften

Metallgehäuse. ABS(Basic)  
Brühgruppe aus Messing.  
Professionelles System.  
Automatische Temperaturkontrolle  
Milch - Aufschäumer und Heißwasserdüse  
Multifunktional einsetzbar (bei Einsatz des abnehmbaren Siebträgers): Kaffeepulver/  
Espressopods (cialde).  
Lebensmittelechte Materialien.  
Tassenwärmplatte  
Innovatives, funktionales Design.  
EG-Zertifikat

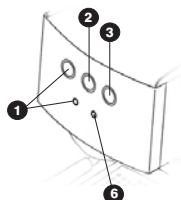
DEUTSCH

ascaso

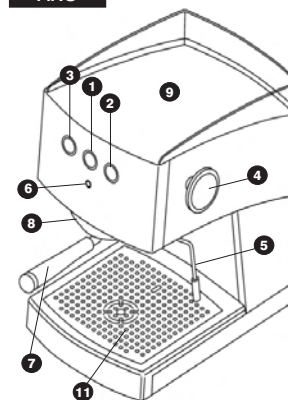
## 2-. Schema. Inbetriebnahme

- 1 Ein-/Aus-Schalter.
- 2 Kaffeeschalter.
- 3 Dampfschalter.
- 4 Dampf- und Wasserregler.
- 5 Dampf- bzw. Wasserdüse.
- 6 Temperaturleuchtanzeige.
- 7 Abnehmbarer Siebträger (Kaffeepulver/ Einzeldosis).
- 8 Brühgruppe.
- 9 Tassenwärmplatte.
- 10 Abnehmbarer Siebträger (nur Einzeldosis-optional).
- 11 Abtropfschale
- 12 Dampfanzeige (Dream)
- 13 Ein/Aus Anzeige (Dream)
- 14 Thermometer (Dream)
- 15 Kaffee Tamper
- 16 Kaffee löffel (7gr)

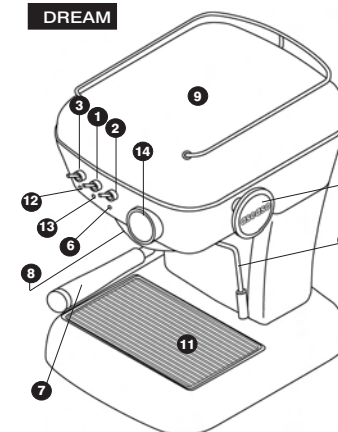
ARC FUN



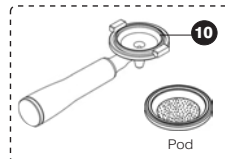
ARC



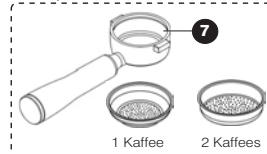
DREAM



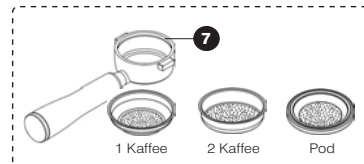
Einzeldosis



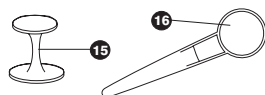
Kaffeepulver



Multifunktionales system



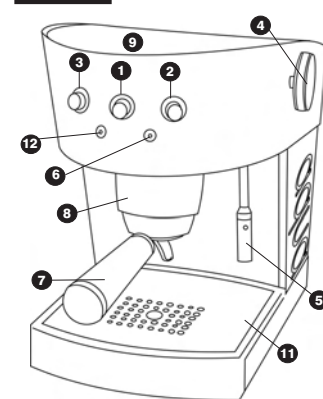
DEUTSCH



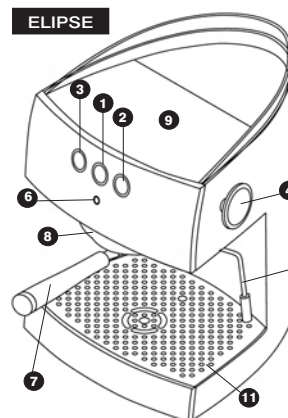
40

ascaso

BASIC



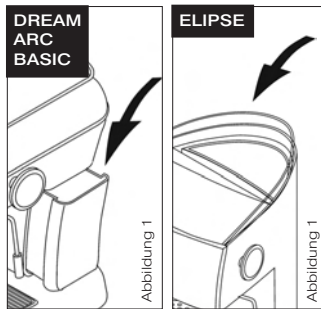
ELIPSE



DEUTSCH

41

ascaso



Wir gratulieren Ihnen zu Ihrer neuen Espressomaschine und sind überzeugt, dass Sie mit diesem modernen Gerät zufrieden sein und viel Freude daran haben werden

Um eine stets optimale Funktion und Leistungsbereitschaft Ihrer Espressomaschine zu garantieren und um Ihre persönliche Sicherheit zu gewährleisten, haben wir eine Bitte an Sie.

Lesen Sie sich die vorliegende Bedienungsanleitung aufmerksam durch, bevor Sie Ihre Espressomaschine in Betrieb nehmen. Denn nur bei richtiger Handhabung und Pflege gewährt Ihnen der Hersteller Innova 2 Jahre lang Garantie. Das Gerät sollte nur von Erwachsenen und verantwortungsbewussten Personen genutzt werden.

Bei Fehlfunktionen setzen Sie sich bitte mit Ihrem Vertriebshändler in Verbindung.

1 .Kontrollieren Sie, ob die Ihnen zur Verfügung stehende Netzspannung den Angaben des Typenschildes entspricht.

2 .Füllen Sie den Wassertank mit frischem Wasser. (siehe Abbildung

1) Vergewissern Sie sich, dass sich der Wasseransaugschlauch vollständig im Wassertank befindet.

3 .Schließen Sie die Espressomaschine über den Netzstecker an die Stromversorgung an.

### Wichtiger Hinweis: Bei Einsatz des abnehmbaren Siebträgers

#### A) Erstzubereitung bzw. Zubereitung nach längerer Nutzungspause:

Wie füllen Sie frisches Wasser in den Heizkessel und das Zufuhrsystem.

1 .Füllen Sie den Tank mit frischem Wasser

2 .Stellen Sie den Hauptschalter auf 0/1. 1

3 .Setzen Sie den Siebträger ohne Kaffee ein 7 . Stellen Sie ein Gefäß unter den Siebträger.

4 .Betätigen Sie den Kaffeeschalter 2 und lassen Sie etwa die Hälfte des im Wassertank befindlichen reinen Wassers durchlaufen.

**!** **Achtung:** Überprüfen Sie, dass der Wassertank genügend Wasser enthält. Wenn kein Wasser oder zu wenig Wasser im Tank ist, schaltet die Maschine automatisch ab und die Wasserstandsanzeige 12 leuchtet. Nehmen Sie Ihre Espressomaschine niemals ohne Wasser in Betrieb, da sonst Heizkörper und Pumpe beschädigt werden.

#### B) Spüldurchlauf zur Entlüftung Nach längerer Nutzungspause oder nach Benutzen der Dampfdüse, sollten Sie nach dem Dampfaustritt folgende Schritte ausführen (gleiches gilt, falls der Wassertank leer war):

Für die Modelle Duo/Trio wiederholen Sie bitte Schritt A). Für das Modell Uno gehen Sie wie folgt vor:

1 .Drehen Sie den Dampf- bzw. Heißwasserhahn 4 auf. Der Automat muss hierbei eingeschaltet sein.

2 .Schalten Sie die Kaffeetaste 2 ein und lassen Sie das Wasser (etwa eine Tasse) durch die Dampfdüse laufen 5.

3 .Stellen Sie den Kaffeeschalter 2 aus und drehen Sie den Dampfahh zu 4.

4 .Der Kaffeeautomat ist nun betriebsbereit.

**C) Nachdem der Dampf** produziert wurde, ist es sehr wichtig abzuwarten bis die Leuchtanzeige 6 leuchtet und entweder den Dampfschalter auszuschalten oder mit dem Dampfem fortzufahren.

#### Einsatz des festen Siebträgers

Schritt A ist nicht erforderlich. Schritt B ist dringend erforderlich.

Warten Sie nach dem Dampfaustritt unbedingt ab, bis sich die Leuchtanzeige 6 ein- und wieder ausschaltet und führen Sie dann einen Spüldurchlauf durch.

### 3-. Zubereitung von Kaffee

Prüfen Sie Ihr System (kaffeepulver, multifunktionales system, einzeldosis)

#### Kaffeepulver

Sie können jede beliebige Kaffeesorte verwenden. Ein optimales Brühergebnis erreichen Sie durch die Verwendung qualitativ hochwertige Espressomischungen. Falls der Kaffee zu schnell oder zu langsam ausfließt, sollten Sie die Kaffeesorte wechseln und eine feinere oder eine gröbere gemahlene Mischung verwenden.

ascaso

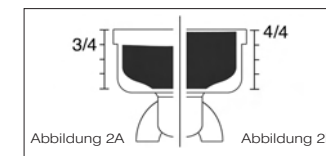
Probieren Sie gegebenenfalls, das Kaffeepulver unterschiedlich stark anzupressen. (Ein optimales Ergebnis wird nur durch eine eigene Mühle erzielt, hier kann der Mahlgrad exakt auf Kaffee und Maschine eingestellt werden kann).

1 .Stellen Sie den Hauptschalter 1 auf 1. Setzen Sie den Siebträger von links in die Brühgruppe.

2 .Warten Sie, bis sich die Anzeigeleuchte 6 ausschaltet (etwa 1,5 Minuten). Wenn die Anzeigeleuchte erlischt, ist die ideale Brühtemperatur erreicht. Betätigen Sie den Kaffeetaster 2 und lassen Sie Wasser durchlaufen. Machen Sie das, bevor Sie den ersten Kaffee des Tages zubereiten. Dadurch werden Rückstände entfernt und die Temperatur wird für einen optimalen Betrieb angeglich.

3 .Füllen Sie das Sieb (je nach Wunsch für 1 oder 2 Tassen) bis zum Rand mit Kaffeepulver(3/4). (siehe Abbildung 2A)

Nach dem Anpressen muss der Filter seines Fassungsvermögens gefüllt sein.



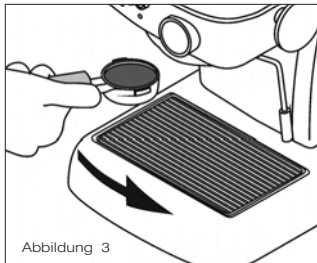
4 .Damit das Sieb problemlos in den Brühkopf hineinpasst, sollten Sie die Siebränder von Kaffeeresten reinigen.

5 .Setzen Sie den Siebträger von links 7 in die Brühgruppe 8 ein und drehen Sie ihn nach rechts. (siehe Abbildung 3)

6 .Stellen Sie die Tasse(n) auf das Abstellgitter und betätigen Sie den Kaffeeschalter 2



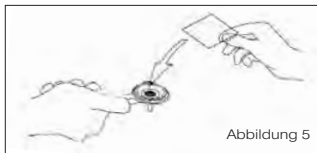
ascaso



7. Stellen Sie den Kaffeeschalter **2** auf aus, nachdem die gewünschte Kaffeemenge erreicht ist.

Die Zubereitung von Espresso nimmt etwa 20/25 Sekunden in Anspruch. Sollte der herauslaufende Kaffee nicht sehr heiß sein, betätigen Sie 10 Sekunden lang den Dampftaster 3. Dadurch erhöht sich die Temperatur in der Maschine.

**Hinweis:** Der Siebträger muss stets in der Maschine arretiert bleiben, damit er warm gehalten wird. Der Kaffeesatz kann relativ nass sein bzw. eine dickflüssige Konsistenz aufweisen, wenn der Filterträger innerhalb von ein bis zwei Minuten nach der Zubereitung entfernt wird. Stellen Sie die Tassen auf die Wärmplatte **9**. Bei einer Temperatur von 40° erhalten Sie ein optimales Espresso-Ergebnis. (siehe Abbildung 4) Nachdem der Off-Schalter an der Kaffeemaschine betätigt wurde, kann noch etwas Kaffee aus dem Ausflussröhrchen tropfen.



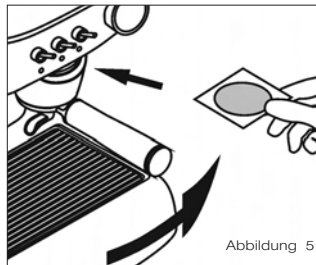
44

**Einzeldosis/Kaffeepulver**

**(multifunktionales System-abnehmbarer Siebträger)**

Für ein perfektes Kaffeearoma beim Einsatz von Cialda´s können Sie das optionale Spezialsystem UmbauKit bestellen. (Das Kit sollte allerdings nicht für Kaffeepulver eingesetzt werden, da der Kaffee in diesem Fall sein Aroma nicht optimal entfalten kann.)

Verfahren Sie weiter nach Punkt 3.1 und 3.2 Wechslen Sie unter Lösen der Schraube im Brühkopf die Dusche. Setzen Sie das Sieb für Kaffeecialda´s (flaches Sieb) in den Siebträger ein **7** bzw. verwenden Sie den Spezialsiebträger (10)(optional). Legen Sie die Kaffeecialda´s in den Siebträger.(siehe Abbildung 5) und verfahren weiter nach Punkt 3.5, 3.6 und 3.7

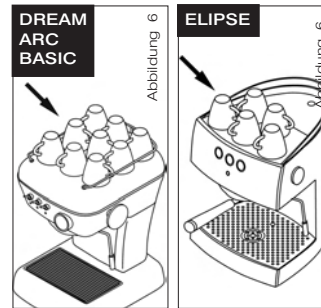


**Kaffeepulver:** Füllen Sie das Sieb (je nach Wunsch für 1 oder 2 Tassen) bis zum Rand mit Kaffeepulver(4/4). (siehe Abbildung 2B) Nach dem Anpressen muss der Filter seines Fassungsvermögens gefüllt sein. Punkte 1, 2, 4, 5, 6 und 7 wie im vorangehenden Abschnitt.

**Einzeldosis**

**(Fester Siebträger - nur Cialda´s).** Punkt 3.1 und 3.2 wie für Kaffeepulver beschrieben.

Setzen Sie die Kaffeecialda´s in den Siebträger und drehen Sie letzteren nach rechts bis zum Anschlag. Drücken Sie hierbei nicht zu stark, da das Verschlussystem sensibel reagiert (siehe Abbildung 6).



Punkt 3.6, 3.7 und Hinweise wie im Abschnitt für Kaffeepulver beschrieben.

Der Kaffeesatz kann relativ nass sein bzw. eine dickflüssige Konsistenz aufweisen, wenn der Filterträger innerhalb von ein bis zwei Minuten nach der Zubereitung entfernt wird.

**! Achtung:** Nehmen bzw. drehen Sie den Siebträger, während das Wasser durchläuft, nicht heraus, da die Maschine in diesem Moment unter Druck steht.

(Dream) Der Thermometer wird Sie die Maschinentemperatur markieren. Es muss in zwischen 80°C/180°F und 110°C/230°F sein° für Kaffee und über 100°C/212°F Grade für Dampf

ascaso

**4.- Cappuccino-Zubereitung**

**Abnehmbarer Filterhalter**

- 1.-Betätigen Sie den Start-Taster **1**. Die Leuchtanzeigen **13** und **6** (Dream) und **1** und **6** (Arc, Elipse, Basic) schalten sich an.
- 2.-Wenn sich die Leuchtanzeige **6** ausschaltet, betätigen Sie den Dampftaster **3**. Die Leuchtanzeigen **6** (alles modeles) und **12** (Dream) schalten sich an.
- 3.-Warten Sie, bis sich die Leuchtanzeige **6** ausschaltet. Die Kaffeemaschine hat nun die richtige Temperatur erreicht.
4. Drehen Sie den Heißwasser- bzw. Dampfhahn **4** auf, es fließt etwas Wasser aus. Nach ein paar Augenblicken tritt ausschließlich Dampf aus der Düse.
5. Halten Sie die Dampfdüse **5** so in die zu erwärmende Milch, dass die Austrittsöffnung genau zur Hälfte bedeckt wird. Die Öffnung darf nie vollständig bedeckt sein. Beachten Sie bei allen Schritten, dass die Öffnung nur halb bedeckt sein darf. (siehe Abbildung 7)
6. Die Milch wird durch die Öffnung angesaugt, wobei sich automatisch eine Cremeschicht bildet.

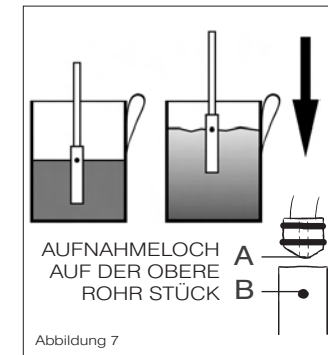


Abbildung 7

DEUTSCH

45

## ascaso

- Während die Milch emulgiert, muss der Milchbehälter langsam nach unten bewegt werden.
- Drehen Sie den Wasser- bzw. Dampfahn **4** zu und schalten Sie den Dampfknopf **3** aus. Um Verstopfungen des Milchsäumers zu vermeiden können die Verabsorptionsöffnungen (A und B) mit Büroklammern gereinigt werden. (siehe Abbildung 7)

### Fester Filterhalter

- Betätigen Sie den Hauptschalter **1**. Die Leuchtanzeigen **13** und **6** (Dream) und **1** und **6** (Arc, Elipse, Basic) schalten sich an.
- Wenn sich die Leuchtanzeige **6** ausschaltet, betätigen Sie den Taster **3**. Die Leuchtanzeigen **6** (alles Modelle) und **12** (Dream) schalten sich an und gleichzeitig aktiviert sich die Pumpe in kurzen Intervallen.
- Warten Sie etwa 15 Minuten und öffnen Sie dann den Seitenhahn **4**. Lassen Sie die ersten Tropfen Wasser herauslaufen. Für einen Moment entweicht nur Dampf. Punkte 5, 6, 7 und 8 wie im vorangehenden Abschnitt.

**! Wichtig!** Spüldurchlauf zur Entlüftung (Punkt -B-)

Brühen Sie jetzt Ihren Espresso wie unter Punkt 3 (Zubereitung von Kaffee) auf, und geben Sie die aufgeschäumte Milch darüber. (Immer erst die Milch aufschäumen, da sie durch den Fettgehalt länger heiß bleibt als Espresso).

Für besonders cremigen Cappuccino benötigen Sie frische, kalte Vollmilch.

Um luftigen Schaum zu erhalten, muss

die Öffnung des Milchsäumers immer in der gleichen Stellung gehalten werden.

## 5-. Dampfentnahme

- Gehen Sie wie bei der Zubereitung von Cappuccino vor. Tauchen Sie jedoch die Öffnung der Dampfdüse vollständig in die Flüssigkeit.
- Drehen Sie den Heißwasser- bzw. Dampfahn **4** zu, wenn Sie keinen Dampf mehr benötigen.
- Schalten Sie die Dampfaste **3** aus. Nun schaltet sich auch die Leuchtanzeige aus.

## 6-. Heißwasserentnahme

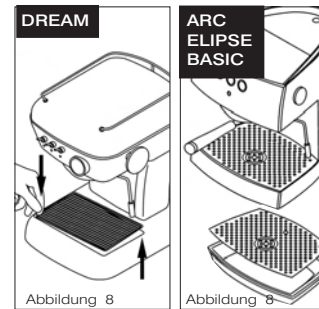
- Stellen Sie eine Tasse unter die Dampf Düse **5**.
- Drehen Sie den Heißwasser- bzw. Dampfahn **4** auf und drücken Sie den Kaffeeknopf **2**.
- Drücken sie erneut den Kaffeeknopf und drehen Sie den Hahn zu, nachdem die gewünschte Wassermenge durchgelaufen ist.

## 7-. Wartung und Reinigung

**! Allgemeine Hinweise:** Die Espressomaschine darf nur im ausgekühlten und bei gezogenem Netzstecker gewartet und gereinigt werden. Tauchen Sie den Automaten nie in Wasser. Der Kaffeeautomat ist nicht spülmaschinenfest.

**Reinigung der Außenteile:** Reinigen Sie die Außenteile mit einem weichen, mit Wasser befeuchteten Tuch.

- Nehmen Sie die Schale **11** regelmäßig zur Reinigung heraus. Siehe Füllstandsanzeige der Schale (Abbildung 8)
- Leeren Sie den Wassertank, wenn absehbar ist, dass Sie den Automaten längere Zeit nicht nutzen werden.



- Reinigen Sie die Dampf Düse nach jeder Benutzung mit einem feuchten Tuch. Spülen Sie die Dampf Düse innen mit Wasser aus.
- Reinigen Sie bitte täglich den Siebträger, indem Sie das Sieb herausnehmen und die Kaffeeteeranhaftungen am Sieb und im Siebträger mit einem rauen Topfschwamm entfernen.

### Reinigung der Innenteile:

Die Reinigung und regelmäßige Pflege des internen Systems Ihrer Maschine ist notwendig, um einen Espresso bester Qualität zu erhalten. Für die interne Reinigung der Brühgruppe verwenden Sie bitte das Produkt Ascaso Coffee Washer. Dieses Produkt ist auch für die Entkalkung der Maschine sehr nützlich. Eine regelmäßige Entkalkung der Kaffeemaschine gewährleistet eine ausgezeichnete Kaffeequalität und verlängert die Lebensdauer des Gerätes. Fragen Sie Ihren Händler.

## ascaso

Empfehlungen für die Verwendung von Coffee Washer:

Kaffeetassen pro Tag	Entkalkung
>10	jeden Monat
5-10	alle 2 Monate
1-5	Alle 3 Monate

Um Kalkbildung vorzubeugen, können Sie auch Wasserfilter benutzen. Trotzdem wird empfohlen, den Reinigungsvorgang entsprechend Ihrem Verbrauch durchzuführen. Durch das Benutzen der Filter und von Coffee Washer kann die Haltbarkeit der Kaffeemaschine in einem mangelfreien Zustand verlängert werden. Zur Reinigung der Brühgruppe empfehlen wir unser Spezialprodukt Coffee Cleaner baby. Nähere Informationen zu diesem Produkt erhalten Sie beim technischen Dienst bzw. bei Ihrem Vertriebshändler.

Entkalkung der Maschine: Für eine vorsorgliche, periodische Entkalkung (je nach Härtegrad des verwendeten Wassers mindestens aber alle 2 Monate) Ihrer Espressomaschine ist die Verwendung schonender Entkalkungsmittel wichtig, welche kein Metall angreifen (Essig oder Entkalker auf Essigbasis z.B. sind zu aggressiv). Bitte verwenden Sie ein handelsübliches flüssiges Entkalkungsmittel, auf Zitronensäurebasis, welches z.B. in gut sortierten Fachgeschäften erhältlich ist.

### Vorgehensweise:

- Bitte Wasserbehälter entnehmen
- Gerät einschalten
- Kessel durch Betätigung des Kaffeeschalters entleeren
- Gerät ausschalten
- Entkalkungsmittel nach Vorschrift mit Wasser mischen und in den

## ascaso

- Wasserbehälter geben Wasserbehälter in die Maschine einsetzen
- 6 .Gerät einschalten
  - 7 .Kessel durch Betätigung des Kaffeeschalters mit der Entkalkungsflüssigkeit befüllen
  - 8 .Gerät ausschalten
  - 9 .Entkalkungsmittel nach Vorschrift einwirken lassen
  - 10.Bitte Wasserbehälter entnehmen
  - 11.Gerät einschalten
  - 12.Kessel durch Betätigung des Kaffeeschalters entleeren
  - 13.Frisches Wasser in den Wasserbehälter geben und diesen in die Maschine einsetzen
  - 14.Kessel durch Betätigung des Kaffeeschalters befüllen
  - 15.Vorgang 10-14 mehrmals wiederholen, um das Gerät zu spülen (Spülvorgang ist abgeschlossen, wenn das auslaufende Wasser nicht mehr nach Säure riecht) .

DEUTSCH

**!** **Wichtig:** Diese periodische Entkalkung auf keinen Fall bei einer bereits verkalkten Maschine durchführen. Die nicht völlig aufgelösten Kalkteile könnten sonst beim Spülvorgang verschiedene Teile des Gerätes wie z.B. das Magnetventil verstopfen, was zu einer **Beschädigung** Ihrer **Espressomaschine** führen würde

48

## 8-. Sicherheit

Achten Sie darauf, dass der Automat nicht von Kindern oder unerfahrenen Personen manipuliert wird.

Der Automat darf nur im ausgeschalteten Zustand bzw. bei gezogenem Netzstecker gewartet und gereinigt werden.

Ziehen Sie nicht am Versorgungskabel, wenn Sie die Maschine vom Netz trennen wollen.

Nehmen Sie die Espressomaschine nicht in Betrieb, wenn Teile defekt sind oder das Netzkabel beschädigt ist. Bedienen Sie den Automaten nie mit nassen bzw. feuchten Händen oder wenn andere Körperteile mit Wasser in Berührung sind.

Stellen Sie den Automaten auf einer für Kinder und Tiere unzugänglichen, ebenen und standsicheren Fläche auf. Der Automat darf nicht in der Nähe von heißen Oberflächen aufgestellt werden (Kochplatten, usw.).

Den Automaten nicht in Wasser eintauchen.

Bei Funktionsausfall den Automaten ausschalten und Netzstecker ziehen. Versuchen Sie keinesfalls, den Automaten eigenhändig zu reparieren. Verständigen Sie im Reparaturfall den technischen Dienst.

Bei Nichteinhaltung dieser Hinweise ist die Sicherheit sowohl des Geräts als auch des Benutzers gefährdet.

## 9-. Garantie

Als Garantiekunde gilt die Einkaufsrechnung des Geräts. Bewahren Sie die Rechnung demzufolge sicher auf. Bei Funktionsausfall ist die Rechnung dem technischen Dienst vorzulegen.

Eventuelle Transport- und Verpackungskosten sind vom Käufer zu tragen.

In den folgenden Fällen besteht kein Anspruch auf Garantie oder Gewährleistung:

- 1 .Es kann keine Rechnung vorgelegt werden.
- 2 .Die Maschine wurde unsachgemäß genutzt, falsch bedient oder entgegen den unter Punkt 8 genannten Sicherheitspunkten behandelt.
- 3 .Die Maschine wurde geöffnet (Fremdeingriff)
- 4-.Es hat sich Kalk gebildet oder die Maschine ist nicht gereinigt.
- 5 .Die Maschine wurde von anderen als dem offiziellen technischen Dienst von Ascaso angehörenden Personen demontiert.
- 6 .Für Schäden die entstanden sind weil die Maschine nicht entkalkt, falsch entkalkt, unter Verwendung eines nicht geeigneten Entkalkungsmittels entkalkt wurde oder weil die Entkalkungsmittellösung zu hoch dosiert war.
- 7 .Für Schäden die durch die Verwendung einer ungeeigneten Verpackung zur Zusendung an den Service entstanden sind. Geeignet ist hierfür die Verkaufsverpackung in einer entsprechend gepolsterten **Versandkartonage** oder **Versandpalette**.

## ascaso

### 1 0 - . E G - Konformitätserklärung

**ASCASO FACTORY SL** erklärt, dass das in der vorliegenden Erklärung bezeichnete **Erzeugnis - Espressomaschine** - die Anforderungen der Richtlinie vom 14. Juni 1989 über die Angleichung der Rechtsvorschriften der Mitgliedsstaaten für Maschinen (89/392/EWG), elektrische Betriebsmittel (73/23/EWG) und elektromagnetische Verträglichkeit (89/396/EWG) erfüllt.

DEUTSCH



49

## 11- Fehlertabelle

Probleme	Ursachen	Problembekämpfung
Der Kaffee ist nicht warm.	Die erforderliche Brühtemperatur wurde nicht erreicht. Die Zubehörteile sind kalt (Tasse, Siebträger).	Warten Sie, bis sich die Leuchtanzeige ausschaltet. Tassen auf Warmhalteplatte stellen, Siebträger immer im aufgeheizten Gerät belassen. Siehe Allgemeine Hinweise, Punkt 3. Siehe thermometer <b>14</b> (Dream)
Der Kaffee fließt sehr schnell aus.	Das Kaffeepulver ist zu grob gemahlen und/ oder wurde nicht stark genug angepresst. Es wurde zu wenig Kaffeepulver verwendet.	Verwenden Sie Espresso-Pulver. Probieren Sie, das Kaffeepulver mehr oder weniger stark anzupressen. Füllen Sie das Sieb bis zum Rand mit Kaffeepulver.
Der Kaffee ist nicht cremig.	Das Kaffeepulver ist zu grob gemahlen. Das Kaffeepulver wurde nicht fest genug angepresst. Das Kaffeepulver ist nicht mehr röstfrisch. Es wurde qualitativ minderwertiges Kaffeepulver verwendet.	Verwenden Sie Espresso-Pulver. Probieren Sie, das Kaffeepulver mehr oder weniger stark anzupressen. Wechseln Sie die Kaffeessorte. Verwenden Sie röstfrisch gemahlene Kaffeebohnen. Optimal ist die Verwendung einer eigenen Kaffeemühle mit Kegelmahlwerk oder Scheibenmahlwerk.
Der Kaffee fließt nicht oder nur sehr langsam aus.	Der Wassertank ist leer oder wurde schlecht eingesetzt. Der Dampftaster ist eingeschaltet. Das Kaffeepulver ist zu fein gemahlen oder wurde zu fest angepresst. Das Sieb ist verstopft. Der Automat muss entkalkt werden.	Füllen Sie den Wassertank auf bzw. setzen Sie den Wassertank korrekt ein. Schalten Sie den Dampftaster aus. Verwenden Sie Espresso-Pulver. Probieren Sie, das Kaffeepulver mehr oder weniger stark anzupressen. Reinigen Sie das Sieb. Reinigen Sie den Automaten. Siehe Punkt 7.
Nach dem Brühen des Kaffees bleibt Wasser im Sieb zurück.	Das Kaffeepulver wurde nicht korrekt angepresst. Es wurde zu wenig Kaffeepulver verwendet.	Achten Sie darauf, dass das Kaffeepulver korrekt angepresst ist. Siehe Punkt 3. Füllen Sie das Sieb bis an den Rand voll.
Der Kaffee fließt über den Siebrand aus.	Der Siebträger wurde nicht korrekt eingesetzt. Es bleibt Kaffeepulver am Siebrand kleben. Die Dichtung des Brühkopfs muss gereinigt werden. Die Dichtung des Brühkopfs muss ausgetauscht werden.	Setzen Sie den Siebträger korrekt ein. Siehe Punkt 3. Reinigen Sie die Siebränder. Reinigen Sie die Dichtung mit einem feuchten Tuch. Beauftragen Sie den technischen Dienst.
Die Milch wird nicht cremig.	Die Dampfdüse ist verstopft. Die Milch ist verdorben. Es wurde heiße, warme oder lauwarme Milch verwendet. Die Dampfdüse war zu weit in der Milch.	Die Dampfdüse muss gereinigt werden. Siehe Punkt 7. Verwenden Sie frische, kalte Milch (Kühlschranktemperatur). Siehe thermometer <b>14</b> (Dream)
Der Automat läuft zu laut.	Der Wassertank ist leer. Der Wassertank wurde nicht korrekt eingesetzt. Der Wassereinfüllschlauch befindet sich nicht vollständig im Wassertank. Das Kaffeepulver ist nicht mehr röstfrisch oder zu trocken.	Füllen Sie den Wassertank auf. Setzen Sie den Wassertank korrekt ein. Legen Sie den Wassereinfüllschlauch in den Wassertank. Verwenden Sie röstfrisches Kaffeepulver.

\* Mit der Verwendung von Kaffeecialda's (Einzeldosis) treten weder Mahlgrad-, noch Mengen- oder Anpressprobleme auf. Bei Funktionsstörungen setzen Sie sich bitte mit dem technischen Dienst in Verbindung.

[www.ascaso.com](http://www.ascaso.com)



## Instruções de uso

# ascaso

ascaso

### Índice

1. Características técnicas
2. Esquema. Arranque
3. Preparação do café
4. Preparação do cappuccino
5. Preparação água quente
6. Manutenção e limpeza
7. Segurança
8. Garantia
9. Declaração de conformidade CE
10. Tabela de consulta rápida

### 1. Características técnicas

	DREAM	ARC	ELIPSE	BASIC
Voltagem (V)	230VAC~/50Hz - 120VAC~/60Hz			
Potência (W)	1050			
Pressão Bomba (atm)	16 PA (BA)			
Peso (kg.)	8 (FF) / 7 (MF)	7,5 (FF) / 6,5 (MF)	10 (FF) / 9 (MF)	7 (FF) / 6 (MF)
Dimensões (l x h x p)*	245x345x280	220x320x280	245x373x283	210x310x290
Capacidade do depósito (l)	1,3	2	1,8	2
Portafiltro	Latón			

\*largura x altura x profundidade (mm) PF = Portafiltro fixo. PM = Portafiltro móvel.

### Características principais

Carroçaria metálica. ABS(Basic)  
Conjunto de café em latão.  
Sistema profissional.  
Controlo automático da temperatura.  
Cappucinador e água quente.  
Versátil (em portafiltro móvel): café moído/pastilha. (Opção)  
Materiais alimentares.  
Esquentador de chávenas.  
Design inovador e funcional.  
Certificação CE.

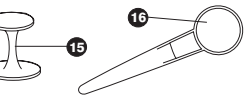
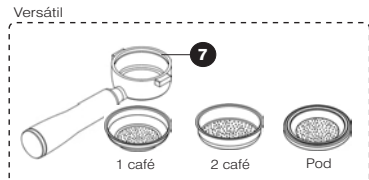
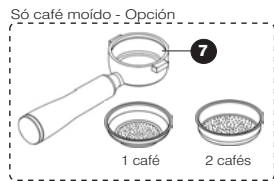
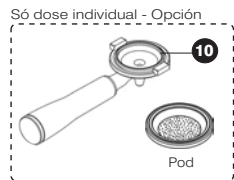
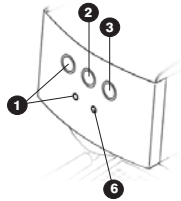
PORTUGUÊS

**ASCASO**

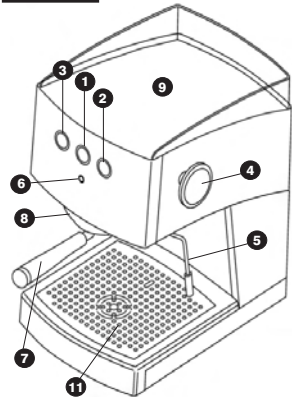
**2. Esquema. Arranque**

- 1 Interruptor on/off
- 2 Interruptor café
- 3 Interruptor vapor
- 4 Comando vapor/água
- 5 Tubo vapor/água
- 6 Luz piloto da temperatura
- 7 Portafiltro móvel (moído/dose individual)
- 8 Conjunto de café. Atenci superficie caliente
- 9 Esquentador de chávenas. Atenci superficie caliente
- 10 Portafiltro móvel (só dose individual - opção)
- 11 Bandeja
- 12 Luz piloto vapor (Dream)
- 13 Luz piloto on/off (Dream)
- 14 Termômetro café/vapor (Dream)
- 15 Prensa café
- 16 Colher de café (7gr)

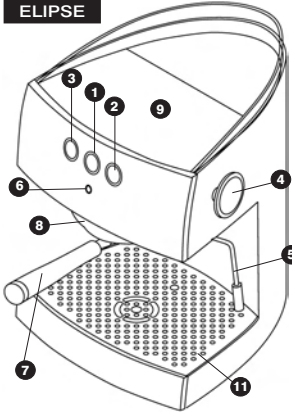
**ARC FUN**



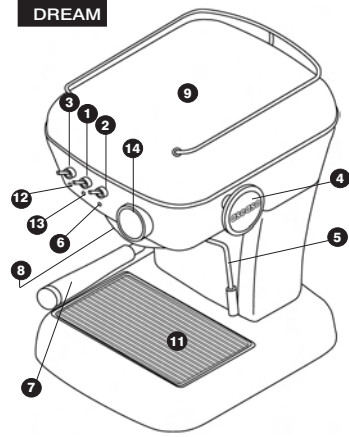
**ARC**



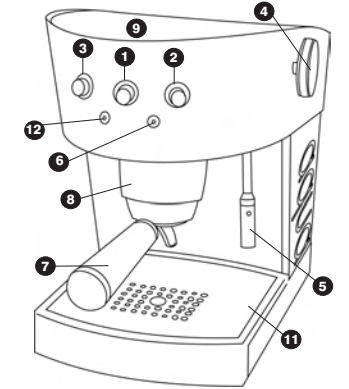
**ELIPSE**

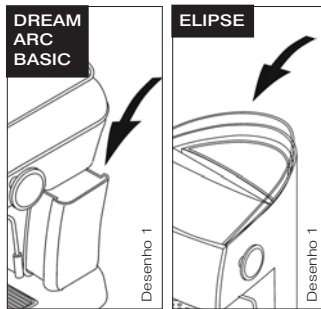


**DREAM**



**BASIC**



**CASO**

O instalador deverá ler atentamente este manual antes de proceder ao arranque. O instalador deve ser uma pessoa adulta e responsável.

No caso de surgir qualquer tipo de anomalia, contacte o seu distribuidor.

1. Comprovar que a tensão eléctrica coincide com a que aparece na placa da máquina.
2. Encher o depósito com água fresca. (ver desenho 1) Comprovar que o tubo da água se encontra submerso no depósito. Aconselhamos a utilização de água mineral. A qualidade da água afectará o sabor e a qualidade do seu café. Além disso, evitará avarias futuras.
3. Ligue a ficha à rede eléctrica.

**! Importante:****SISTEMA PORTAFILTRO MÓVEL**  
**A) É a primeira vez ou já há algum tempo que não usa a máquina.**

- Renovar a água da caldeira e do circuito.
1. Ligue a cafeteira com interruptor 0/1 **1**.
  2. Coloque o portafiltro **7** sem café e um recipiente por baixo.
  3. Accione o interruptor de café **2** e deixe verter, aproximadamente, meio depósito de água limpa.

56

**! Atenção:** Certifique-se de que o depósito tem água suficiente.

**Se se fizer funcionar a cafeteira sem água, a resistência e a bomba podem danificar-se.**

**IMPULSO AUXILIAR**

**B)** Deverá efectuar o procedimento de impulso auxiliar:

- Se o café não sair após um período de não utilização
- Se o depósito tiver ficado sem água
- Depois de fazer vapor

1. Com a cafeteira ligada, abrir o botão do vapor **4**.
2. Accione a função café **2** e deixe sair água (uma chávena) pelo tubo de vapor.
3. Apague a função café e feche o botão do vapor **4**.

A cafeteira já está pronta a ser utilizada.

**C)** Depois de fazer vapor, se desejar fazer café depois de fazer vapor deverá esperar 5-10m. Ou se fazer o impulso auxiliar mas deixe sair a água (secção 2B) até que acender-se e apagar-se a luz piloto da temperatura **6**.

**SISTEMA PORTAFILTRO FIXO**

Não requer o procedimento A. Mas sim o B e o C.

**3. Preparação do café**

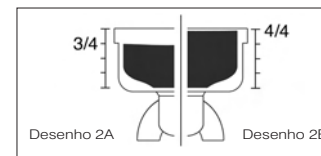
Verifique seu sistema (móvel, versátil, dose individual)

**Móido****(Só café móido)**

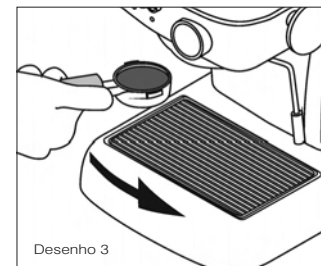
Podem utilizar qualquer tipo de café. Para óptimos resultados, aconselhamos a utilização de misturas preparadas para a elaboração de café "expresso", já que o ponto de moagem será o adequado. Se o café sair muito rápida ou muito lentamente, será necessário substituir o tipo de café por outra moagem mais

fina ou mais grossa e experimentar com a prensagem consoante as nossas preferências.

1. Ligue a máquina com o interruptor geral 0/1 **1**. Introduza o portafiltro (com filtro) no conjunto.
2. Espere que a luz piloto **6** se apague (1,5 minuto aprox.). Isto indica que a cafeteira alcançou a temperatura idónea. Accione o interruptor de café **2** e deixe passar água. Efectue este procedimento antes de fazer o café. Eliminará resíduos e equilibrará a temperatura para um serviço óptimo. Encha o doseador de café (de 1 ou dois cafés conforme desejar), 3/4. (ver desenho 2A)



4. Limpe os resíduos de café depositados nas bordas do doseador para que o ajuste seja perfeito.
5. Introduza o portafiltro **7** no conjunto **8** partindo da sua esquerda e girando para a direita com a suficiente pressão final. (ver desenho 3)



Desenho 3

**CASO**

6. Coloque a(s) chávena(s) sobre a grelha e accione o interruptor café **2**.
  7. Depois de fazer o café, apague o interruptor de café **2**.
- A extracção perfeita de um expresso requer 20/25 segundos

**Versátil (dose indiv/móido)****(sistema versátil-portafiltro móvel)****Café em dose individual:**

Pontos 1 e 2 como na secção anterior. Utilize o portafiltro específico **10** (opção o filtro de dose)(10). Coloque a pastilha no mesmo. (Ver desenho 4). Pontos 5, 6, 7 e notas como na secção anterior.



Desenho 4

**Café móido:** Encha o doseador de café até cima (ver desenho 2B). Prensar bem e encha outra vez. Pontos 1,2,4,5,6 y 7 como na secção anterior.

**Dose individual****(portafiltro fixo - só pastilha)**

Pontos 1 e 2 como na secção de café móido.

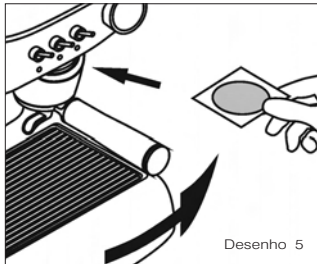
Colocar pastilha no portafiltro e girá-lo suavemente para a direita até ao topo. Não forçar. O acto de fechar é suave. (ver desenho 5)

Pontos 5, 6, 7 e notas como na secção café móido.

**Atenção:** Não puxe nem gire o portafiltro enquanto a água estiver a correr, já que, nesse momento, o aparelho se encontra sob pressão.

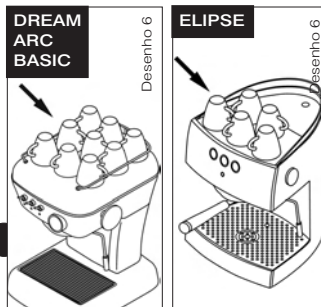
57

## caso



### ! Notas:

1. O porta-filtro deve estar sempre colocado na máquina, para que se mantenha quente. Na posição de fechado.
2. Colocar as chávenas no esquentador de chávenas 9. A temperatura (ótima 40°C/105°F) melhorará o nosso expresso. (ver desenho 6)
3. O café continua a cair dos bicos durante alguns momentos depois de se desligar o interruptor do café.
4. Caso o café não saia muito quente, accione o interruptor de vapor 3 durante 10 segundos. Esta acção elevará a temperatura da máquina.



58

5. É normal o café moído ficar muito húmido ou com uma consistência de sopa se o suporte do filtro for retirado um ou dois minutos depois do café ser tirado.

### TERMÔMETRO (Dream)

O termômetro o marcará a temperatura de máquina. Tem que estar entre 80°C/180°F e 110°C/230°F para café e acima de 100°C/212°F para vapor

### ! Importante. Prensado

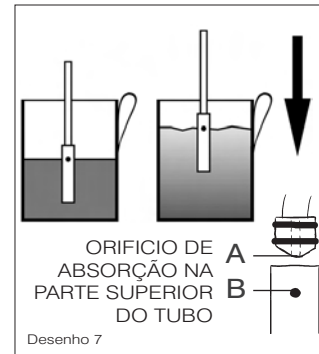
Para obter um expresso perfeito deve prensar bem o café.

## 4. Preparação do cappuccino

### Porta-filtro móvel

- 1.-Accione o interruptor geral 1. Os pilotos 13 e 6 (Dream) e 1 e 6 (Arc, Elipse, Basic) acendem-se.
- 2.-Quando o piloto 6 apagar, accione o interruptor de vapor 3. Iluminam-se os pilotos 6 (todos modelos) e 12 (Dream).
- 3.-Espere que o piloto 6 apague. Isto indica que a cafeteira alcançou a temperatura ideal.
4. Abra o botão de água quente / vapor 4 e deixe sair as primeiras gotas de água. Dentro de breves instantes sairá apenas vapor.
5. Introduza o tubo 5 no leite a aquecer, de forma a que este cubra exactamente a metade do orifício de absorção (nunca deve cobri-lo totalmente). Siga este critério ao longo de todo o processo. (ver desenho 7). Para leite quente deve cobri-lo totalmente.
6. Observará a absorção de líquido pelo orifício e a formação automática de creme de leite. Terá que ir baixando lentamente o recipiente enquanto o leite se vai emulsionando.

7. Fechar o botão água/vapor 4 e fechar o interruptor vapor 3.



### Porta-filtro fixo

- 1.-Accione o interruptor geral 1. O s pilotos 13 e 6 (Dream) e 1 e 6 (Arc, Elipse, Basic) acendem-se.
- 2.-Quando o piloto 6 apagar, accione o interruptor 3 e os pilotos 6 (todos modelos) e 12 (Dream) iluminar-se-ão. Ao mesmo tempo, a bomba é accionada a intervalos curtos.
- 3.-Espere aproximadamente 15" e, em seguida, rode o botão lateral 4 e deixe sair as primeiras gotas de água. Num instante sairá só vapor. Pontos 5, 6 e 7 iguais à secção anterior.

Se desejar fazer café posteriormente, ver secção 2C.  
Se desejar leite quente (sem emulsionar) deve cobrir totalmente o orifício.

Para obter micro espuma mantenha sempre o orifício de absorção de leite na mesma posição.

## caso

### ! Importante

É aconselhável accionar o vapor durante alguns segundos (5") após cada utilização, para evitar possíveis obstruções, e limpar o tubo

Para limpar os buracos de absorção (A e B) pode usar um clip de papel. Isto assegura que o tubo é desbloqueado. (desenho 7)

## 5. Preparação água quente

1. Coloque uma chávena por debaixo do tubo de vapor .
2. Abra o botão água quente/vapor e accione o interruptor café . Efectuar a operação contrária depois de ter extraído a água desejada.

## 6. Manutenção e limpeza

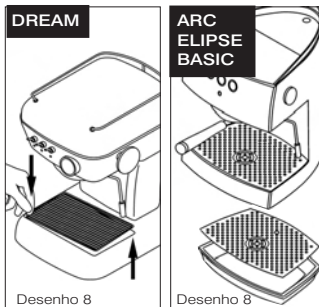
**Advertência geral:** A limpeza e a manutenção devem ser efectuadas quando o aparelho estiver frio e desligado da rede eléctrica. Não submerja o aparelho em água. Não indicado para ser limpo no lava-loiças.

1. **Limpeza externa:** Para limpar exteriormente a máquina, utilize um pano suave molhado com água. Se a máquina for inoxidável, use produtos específicos
- Extraia a bandeja periodicamente e limpe-a. Ver indicador de nível na bandeja (ver desenho 8)
- Se não prever a utilização da máquina por um período de tempo prolongado, esvazie o depósito de água.
- Imediatamente após a utilização, limpe o tubo de vapor com um pano húmido. Para limpar o interior do tubo de vapor, deixe circular a água.

59



## ASCASO



**2-. Limpeza interna:** a limpeza e o cuidado preventivo do sistema interno da sua máquina são vitais para obter um expresso de óptima qualidade. Para a limpeza interior do conjunto de distribuição, utilize o produto Ascaso Coffee Washer. Este produto também é útil para a descalcificação da máquina. Uma descalcificação regular da sua cafeteira contribuirá para assegurar uma excelente qualidade do café e para prolongar a vida útil do aparelho. Consulte o seu distribuidor.

Recomendações de uso do Coffee Washer:

Cafés por dia	Descalcificação
> 10	cada mês
5-10	cada 2 meses
1-5	cada 3 meses

Para prevenir problemas de calcário, também pode utilizar filtros de tratamento da água. No entanto, recomenda-se a realização da operação de limpeza adequada ao seu consumo. O uso dos filtros e o Coffee Washer ajudá-lo-ão a prolongar a vida da cafeteira num estado óptimo.

É aconselhável não deixar café moído ou monodoses no porta-filtro. O café deixará resíduos que afectarão a limpeza da cafeteira e o sabor do café. Se isso acontecer, deixe passar uma carga de água.

### 3-. Limpeza de porta-filtros e vaporizadores

- Porta-filtro móvel: lave o porta-filtro com água quente e um sabão neutro. Enxágue abundantemente. Seque o porta-filtro com um pano macio. Não o coloque na máquina da louça.
- Os doseadores, a bandeja e o depósito podem ser lavados na zona superior da máquina. Se o fizer manualmente, não se esqueça de passar por água abundante. Seque com um pano macio.
- Utilize uma escova, um pincel ou um objecto semelhante para limpar os restos de café do vaporizador superior.

### ! Importante (portafiltro móvel)

O vaporizador superior deve ser limpo após um funcionamento de 80 a 100 cafés expresso. Para tal, deve proceder à seguinte operação:



Limpe o vaporizador com água quente e um sabão neutro. Após a sua limpeza, insira-o novamente, seguindo a operação anterior pela ordem inversa.

## 7. Segurança

Não permitir que o aparelho seja manuseado por crianças ou pessoas inexperientes.

Não realizar trabalhos de limpeza ou de manutenção com a ficha na tomada. Não desligar o Máquina de café puxando pelo cabo de alimentação. Nunca accionar um aparelho com defeito ou com o cabo de alimentação em mau estado

Não manusear o aparelho com as mãos ou pés molhados ou húmidos. Coloque a máquina sobre uma superfície plana e estável, inacessível a crianças ou animais e afastada de superfícies quentes (placas para cozinhar..)

Não se deve submergir em água. Em caso de avaria ou mau funcionamento, apagar o aparelho e desligá-lo da rede.

Não se deve tentar repará-lo ou intervir directamente. Contacte o seu Serviço de Assistência Técnica.

Se o cabo de alimentação estiver danificado, só o fabricante, o seu serviço de assistência técnica ou outra pessoa qualificada poderão substituí-lo, de forma a evitar qualquer perigo.

**O não cumprimento destas advertências pode comprometer a segurança tanto do aparelho como do utente.**

## 8. Garantia

A garantia será a própria factura de compra. **Guarde-a.** Terá que a apresentar no Serviço de Assistência, caso ocorra alguma avaria.

Este aparelho está coberto por uma garantia de distribuidor, a partir da data de aquisição, contra qualquer defeito de fabrico ou do material utilizado. O valor dos portes e embalagens que

## ASCASO

daí possam resultar, ficarão a cargo do utilizador.

Esta garantia não terá qualquer validade se:

1. Não dispuser da factura.
2. Utilizar indevidamente a máquina.
3. Ocorreu uma acumulação de calcário ou falta de limpeza da máquina.
4. O aparelho foi desmontado por pessoal alheio à Rede de Assistência Técnica Oficial Ascaso.



## 9. Declaração de conformidade CE

ASCASO FACTORY SL declara que o produto a que se refere esta declaração **-Máquina de café expresso-**, cumpre os requisitos da Directiva de 14 de Junho de 1989 sobre a aproximação das leis dos Estados Membros relativamente à maquinaria (89/392/CEE). Sobre material eléctrico (73/23/ CEE) e sobre compatibilidade electromagnética (89/396/CEE).



**ASCASO**

**10. Tabela de consulta rápida**

Eventuais Problemas	Causas	O que fazer?
O café não está quente.	A cafeteira não atingiu a temperatura adequada. Acessórios frios(chávena, portafiltro).	Aguardar que a luz piloto cor-de-laranja de ligado se apague. Ver conselhos gerais, ponto 3. Ver termómetro  (Dream)
O café sai muito depressa.	A moagem é demasiado grossa e/ou o café não está bem prensado. Quantidade de café moído insuficiente.	Utilizar café para expresso. Experimentar com mais ou menos prensagem. Encha até à borda do doseador.
O café não é cremoso.	A moagem é demasiado grossa. O café está pouco prensado. O café passou de validade ou não é de boa qualidade.	Utilizar café para expresso. Experimentar com mais ou menos prensagem. Substituir o tipo de café. Utilize café fresco e recém-moído.
O café não sai ou sai muito lentamente.	Não há água no depósito ou este está mal colocado. Interruptor vapor accionado. A moagem é muito fina ou o café está demasiado prensado. O doseador o filtro de dose. está obstruído. Aparelho com cal.	Encher o depósito ou colocá-lo correctamente. Fechar o interruptor do vapor. Utilizar café para expresso. Experimentar com mais ou menos prensagem. Limpar o doseador o filtro de dose. Limpar o aparelho. Ver ponto 7.
Há muita água no doseador depois de ter feito o café.	O café não foi correctamente prensado. Quantidade insuficiente de café no doseador.	Prensar correctamente. Ver ponto 3. Aumentar a quantidade de café no doseador, até à borda.
O café sai pelas bordas do doseador.	Portafiltro incorrectamente colocado. Restos de café moído na borda do doseador. A junta do cabeçal está suja. A junta do cabeçal está com defeito.	Seguir o procedimento de ajuste de portafiltro, Ponto 3. Limpar a borda do doseador de restos de café, antes de o colocar. Limpe a junta com um pano húmido. Contactar o serviço de assistência.
O leite não fica cremoso.	Tubo de vapor obstruído. Leite em mau estado. Leite quente ou morno.	Limpar o tubo de vapor. Ver ponto 7. Utilize leite fresco e frio (temperatura de frigorífico). Ver termómetro  (Dream)
A máquina faz muito ruído.	O depósito não tem água. O depósito está mal colocado. Tubo da água fora do depósito. Café fora de validade ou muito seco.	Encha o depósito de água. Ajuste o depósito. Colocar o tubo dentro do depósito. Utilizar café fresco.

\*Com o sistema pastilha ou dose individual, os problemas de moenda, quantidade de café e prensagem não existem. Para qualquer anomalia, consulte a su Servicio Técnico.

**ascaso**

[www.ascaso.com](http://www.ascaso.com)



## Manuale per l'uso

# ascaso

ascaso

### Indice

1. Caratteristiche tecniche
2. Schema. Accensione
3. Preparazione del caffè
4. Preparazione del cappuccino
5. Preparazione di acqua calda
6. Manutenzione e pulizia
7. Sicurezza
8. Garanzia
9. Dichiarazione di conformità CE
10. Tabella di consultazione rapida

### 1. Caratteristiche tecniche

	DREAM	ARC	ELIPSE	BASIC
Tensione (V)	230VAC~/50Hz - 120VAC~/60Hz			
Potenza (W)	1050			
Pressione pompa (atm)	16 PA (BA)			
Peso (kg.)	8 (FF) / 7 (MF)	7,5 (FF) / 6,5 (MF)	10 (FF) / 9 (MF)	7 (FF) / 6 (MF)
Dimensioni (l x h x p)*	245x345x280	220x320x280	245x373x283	210x310x290
Capacità serbatoio (l)	1,3	2	1,8	2
Portafiltro	Latón			

\* larghezza x altezza x profondità (mm) PF = Porta fisso. PM = Portafiltro mobile.

### Caratteristiche

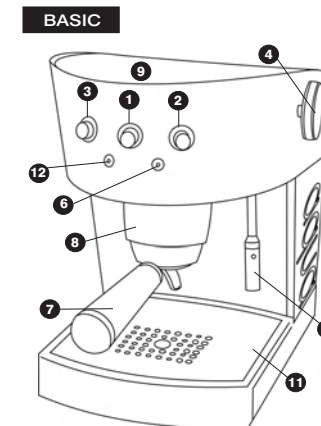
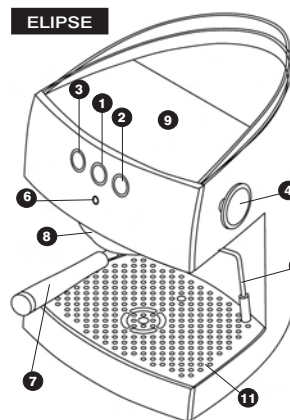
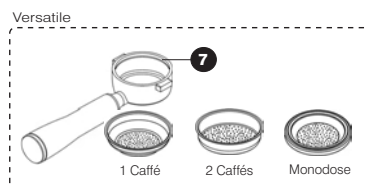
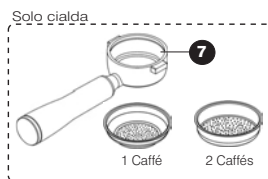
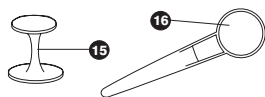
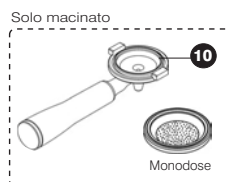
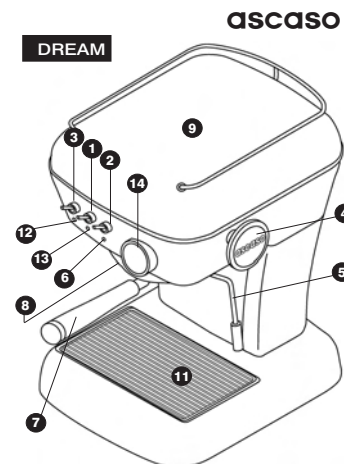
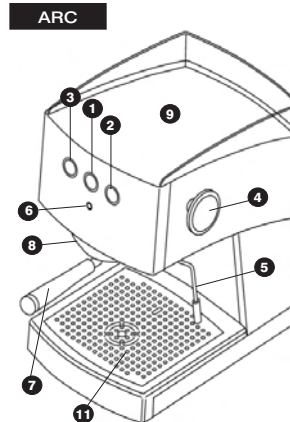
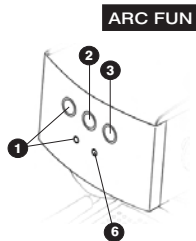
Struttura metallica. ABS(Basic)  
Gruppo caffè in ottone.  
Sistema professionale.  
Controllo automatico della temperatura.  
Cappuccinatore e acqua calda.  
Versatile (in Portafiltro mobile): caffè macinato/cialda (opzionale).  
Materiali per alimenti.  
Scaldatazze.  
Design innovatore e funzionale.  
Certificazione CE.

ITALIANO

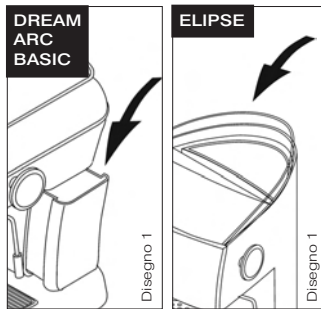
65

**ascaso**  
**2. Schema**

- 1 Interruttore on/off
- 2 Interruttore caffè
- 3 Interruttore vapore
- 4 Comando vapore/acqua
- 5 Tubo vapore/acqua
- 6 Spia temperatura
- 7 Portafiltro mobile (macinato/monodose)
- 8 Gruppo caffè. Attenzione superficie calda
- 9 Scaldatazze. Attenzione superficie calda
- 10 Portafiltro mobile (solo monodose-optional)
- 11 Vassoio
- 12 Spia vapore (Dream)
- 13 Spia on/off (Dream)
- 14 Termometro (Dream)
- 15 Tamper
- 16 Cucchiaino da caffè (7gr)



## INCASO



L'installatore dovrà leggere attentamente questo manuale prima di eseguire la messa in funzione. L'operatore deve essere una persona adulta e responsabile.

In caso di anomalie, rivolgetevi al vostro rivenditore.

1. Verificare che la tensione elettrica sia la stessa indicata nella piastrina della macchina.

2. Riempire il serbatoio con acqua fresca. (vedere disegno 1) Verificare che il tubo della presa d'acqua sia immerso nel serbatoio.

Raccomandiamo di usare acqua minerale. La qualità dell'acqua condiziona il sapore e la qualità del caffè. Inoltre previene possibili guasti.

3. Collegare la spina alla presa elettrica.

### ! Importante:

#### SISTEMA PORTAFILTRO MOBILE

A) È il primo utilizzo della macchina, o non viene adoperata da molto tempo.

Cambiare l'acqua della caldaia e del circuito.

1. Accendere la caffettiera con l'interruttore 0/1 **1**.

2. Mettere il portafiltro **7** senza caffè e un recipiente sotto.

3. Azionare l'interruttore del caffè **2** e

far scaricare circa mezzo serbatoio d'acqua pulita.

**Attenzione:** controllare che nel serbatoio vi sia acqua a sufficienza.

**Se si fa funzionare la caffettiera senz'acqua, la resistenza e la pompa si possono guastare.**

#### ADESCAMENTO

B) Realizzare la seguente operazione:

- Se non esce il caffè dopo un certo periodo di non utilizzo
- Oppure se il serbatoio è rimasto senz'acqua
- Dopo avere prodotto vapore

1. Con la caffettiera accesa, aprire il rubinetto del vapore **4**.

2. Azionare la funzione caffè **2** e lasciare uscire acqua (una tazza) dal tubo del vapore **5**.

3. Disinserire la funzione caffè **2** e chiudere il rubinetto del vapore **4**. Adesso la caffettiera è pronta per l'uso.

#### C) Dopo avere prodotto vapore,

Attendere 5-10 m per preparare del caffè. Oppure eseguire l'operazione di adescamento ma lasciare uscire l'acqua (vedere il punto 2B) finché si accenda e si spenga la spia di temperatura **6**.

#### SISTEMA PORTAFILTRO FISSO

Non è necessaria l'operazione A. La B e la C, sì.

### 3. Preparazione del caffè

Controllare il suo sistema (macinato, versatile, monodose)

#### Macinato

(Sistema solo macinato)

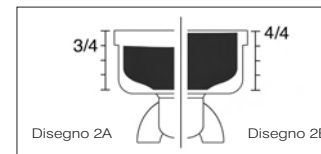
Si può usare qualsiasi tipo di caffè. Per ottenere i migliori risultati, consigliamo di usare miscele preparate appositamente per l'elaborazione di

caffè "espresso", poiché il tipo di macinatura sarà quello giusto. Se il caffè esce molto velocemente o molto lentamente, sarà necessario cambiare tipo di caffè e adoperarne uno dalla macinatura più fine o più grossa, e fare delle prove pressandolo di più o di meno secondo le proprie preferenze.

1. Accendere la macchina dall'interruttore generale 0/1 **1**. Inserire il portafiltro (con filtro) nel gruppo.

2. Attendere che la spia **6** si spenga (1 minuto e mezzo circa). Questo indica che la caffettiera ha raggiunto la temperatura idonea. Azionare l'interruttore del caffè **2** e far passare acqua. Realizzare questa azione prima di preparare il caffè. Si elimineranno i residui e si equilibrerà la temperatura per un servizio ottimale.

3. Riempire il filtro del caffè (da una o da due tazze, secondo il bisogno). Il filtro deve essere riempito per i  $\frac{3}{4}$  della sua capacità, dopo aver pressato il caffè. (vedere disegno 2A).



4. Pulire i resti di caffè eventualmente rimasti nei bordi del filtro per un perfetto inserimento.

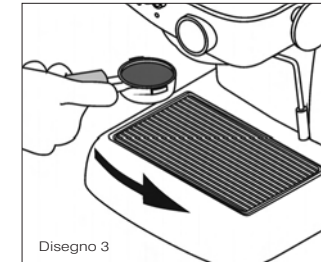
5. Inserire il portafiltro **7** nel gruppo **8** partendo da sinistra e girando verso destra, esercitando la sufficiente pressione finale. (vedere disegno 3).

6. Mettere le tazze o la tazza sulla griglia e azionare l'interruttore del caffè **2**.

7. Dopo aver ottenuto il caffè, spegnere l'interruttore del caffè **2**.

Per avere un espresso perfetto ci vogliono 20/25 secondi.

## INCASO



Disegno 3

#### Versatile (monodose/macinato)

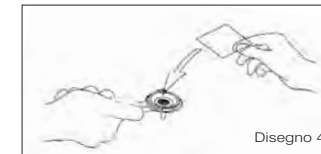
(sistema versatile-Portafiltro mobile)

#### Caffè monodose/cialda:

Punti 1 e 2: come sopra.

Inserire il filtro il più piatto nel portafiltro **10** o filtro de cialda o adoperare il portafiltro apposito (optional). Mettervi una pastiglia. (Vedere disegno 4).

Punti 5, 6, 7 e note: come sopra.



Disegno 4

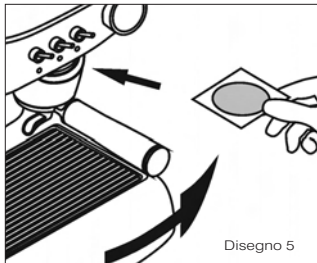
**Caffè macinato:** Riempire il filtro del caffè fino al bordo (vedere disegno 2B). Pressare il caffè e riempire ancora. Punti 1,2,4,5,6 e 7 come sopra.

#### Monodose

(Portafiltro fisso - solo cialda)

Punti 1 e 2: come per il caffè macinato. Mettere una pastiglia nel portafiltro e girarlo delicatamente verso destra, fino in fondo. Non fare forza. Si chiude delicatamente. (vedere disegno 5). Punti 5, 6, 7 e note: come per il caffè macinato.

## ascaso



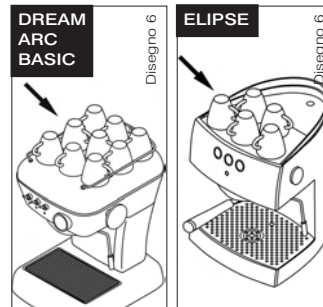
**Attenzione:** Non togliere né girare il portafiltro mentre sta passando l'acqua, poiché in questo momento l'apparecchio è sotto pressione.

### ! Note:

1. Lasciare sempre il portafiltro montato sulla macchina per mantenerlo caldo. In posizione chiusa. Mettere le tazze sullo scaldavivande **9**.
2. La temperatura (ottimale: 40°C/105°F) migliorerà la qualità del nostro espresso. (vedere disegno 6).
3. Il caffè continuerà a gocciolare dai tubi di scarico per un momento dopo aver spento l'interruttore.
4. Nel caso in cui il caffè non fuoriuscisse molto caldo, azionare l'interruttore del vapore **3** per 10 secondi. In questo modo la temperatura della macchina aumenterà.
5. È normale che il caffè macinato sia molto umido o abbia una consistenza brodosa se il portafiltro viene rimosso uno o due minuti dopo aver fatto il caffè.

### TERMOMETRO (Dream)

Il termometro la marcherà la temperatura di la macchina. Deve essere tra 80°C/180°F e 110°C/230°F per il caffè ed al di sopra di 100°C/212°F per il vapore



### ! Importante. PRESSATURA

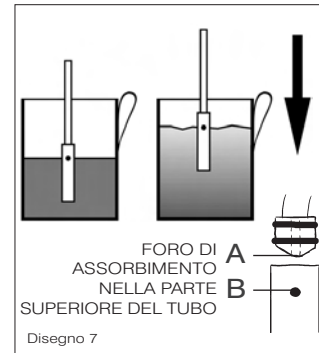
Per preparare un espresso perfetto bisogna pressare bene il caffè.

## 4. Preparazione del cappuccino

### Portafiltro mobile

- 1.- Azionare l'interruttore generale **1**. Si accendono le spie **13** e **6** (Dream) e **1** e **6** (Arc, Elipse, Basic).
- 2.-Quando si spegne la spia **6**, azionare l'interruttore del vapore **3**. Si accendono le spie **6** (tutti modelli) e **12** (Dream).
- 3.-Attendere che la spia **6** si spenga. Questo indica che la caffettiera ha raggiunto la temperatura adeguata..
4. Aprire la manopola acqua calda /vapore **4** e fare uscire le prime gocce d'acqua. Dopo pochi istanti uscirà solo vapore.
5. Inserire il tubo **5** nel latte da scaldare in modo che quest'ultimo copra esattamente la metà del foro di assorbimento (non coprirlo mai del tutto). Rispettare questa regola per tutta l'operazione. (vedere disegno 7). Per latte calda, coprirlo del tutto.

6. Si potrà notare l'assorbimento del liquido dal foro e la formazione automatica di crema di latte. Bisognerà abbassare lentamente il recipiente mentre si emulsiona il latte.
7. Chiudere la manopola acqua/vapore **4** e chiudere l'interruttore vapore **3**.



### Portafiltro fisso

- 1.-Azionare l'interruttore generale **1**. Si accendono le spie **13** e **6** (Dream) e **1** e **6** (Arc, Elipse, Basic).
- 2.-Quando si spegne la spia **6**, azionare l'interruttore **3**, si illumineranno le spie **6** (tutti modelli) e **12** (Dream) e allo stesso tempo la pompa resta azionata a intervalli brevi.
- 3.-Attendere per circa 15" e subito dopo aprire la manopola laterale **4** e far fuoriuscire le prime gocce d'acqua. In un istante uscirà solo vapore. Punti 5, 6 e 7 uguali al paragrafo precedente.

**Se volete un cappuccino cremoso, usate latte fresco, intero e freddo.**

## ascaso

Per ottenere una schiuma fine mantenere sempre il foro di assorbimento del latte nella stessa posizione

Si desiderate preparare del caffè successivamente, vedere il punto 2C.

### ! Importante

Si raccomanda di azionare il vapore per alcuni secondi (5") dopo ogni uso, per evitare la formazione di ostruzioni e per pulire il condotto.

Per pulire i fori di assorbimento (A e B) si può usare una clip. In questo modo ci si assicura che il tubo sia sbloccato. (vedere disegno 7)

## 5. Preparazione di acqua calda

1. Mettere una tazza sotto il tubo del vapore **5**.
2. Aprire la manopola dell'acqua calda/vapore **4** e azionare l'interruttore del caffè **2**. Eseguire l'operazione inversa dopo avere ottenuto la quantità d'acqua desiderata.

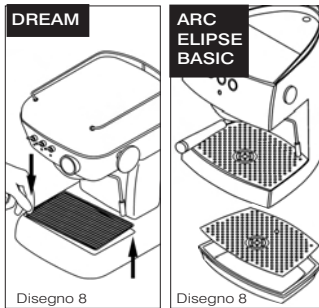
## 6. Manutenzione e pulizia

**Avvertenza generale:** La pulizia e la manutenzione devono essere realizzate con l'apparecchio freddo e staccato dalla rete elettrica. Non sommergere l'apparecchio in acqua. Non lavare in lavastoviglie.

1. **Pulizia esterna:** Per pulire la macchina esternamente, usare un panno morbido inumidito con acqua. Se la macchina è di acciaio inossidabile, usare prodotti specifici.
- Estrarre periodicamente il vassoio e pulirlo. Vedere indicatore di livello nel vassoio (vedere disegno 8).

## ascaso

- Se si prevede di non adoperare la macchina per lungo tempo, svuotare il serbatoio dell'acqua.
- Immediatamente dopo l'uso, pulire il tubo del vapore con uno straccio umido. Per pulire l'interno del tubo del vapore, lasciarvi circolare dell'acqua. Per pulire il foro di assorbimento può essere utilizzato uno stuzzicadenti o una clip. In questo modo il condotto verrà privato da eventuali otturazioni.



- 2. Pulizia interna:** La pulizia e la cura preventiva del sistema interno della macchina sono vitali per ottenere un espresso di ottima qualità. Per la pulizia interna del gruppo erogatore, utilizzare il prodotto Ascaso Coffee Washer. Questo prodotto è utile anche per la decalcificazione della macchina. Una decalcificazione regolare della caffettiera contribuirà ad assicurare un'eccellente qualità del caffè ed a prolungare la durata dell'apparecchio. Consultare il proprio distributore.

Raccomandazioni per l'uso del Coffee Washer:

Caffè al giorno	Descalcificazione
> 10	ogni mese
5-10	ogni 2 mesi
1-5	ogni 3 mesi

Per prevenire problemi di calcare, è possibile utilizzare anche filtri per il trattamento dell'acqua. Si raccomanda in ogni caso di realizzare l'operazione di pulizia adeguata al proprio consumo. L'uso di filtri e del Coffee Washer aiuteranno a prolungare la durata della caffettiera in uno stato ottimale.

Raccomandiamo di non lasciare il caffè macinato o cialde nel portafiltra. Il caffè lascerà residui che influiranno sulla pulizia della caffettiera e sul sapore del caffè. Se ciò dovesse verificarsi, far passare un carico di acqua.

### 3- Pulizia di portafiltri e docce

- Portafiltra mobile: Lavare il portafiltra con acqua calda e un detergente neutro. Sciacquare con abbondante acqua. Asciugare il portafiltra con un panno morbido. Non inserirlo nella lavastoviglie.
- I filtri, il vassoio e il serbatoio possono essere lavati nella zona superiore del lavastoviglie. Se vengono lavati manualmente, non dimenticare di sciacquarli con acqua abbondante. Asciugare con un panno morbido.
- Utilizzare uno spazzolino, un pennello o simile per eliminare i resti del caffè dalla doccia superiore.

## ! Importante (portafiltra mobile)

La doccia superiore deve essere pulita dopo un funzionamento da 80 a 100 caffè espresso. Per questo, realizzare la seguente operazione:



Pulire la doccia con acqua calda e un detergente neutro. Dopo la pulizia, inserirla nuovamente, seguendo le operazioni precedenti al contrario.

## 7. Sicurezza

Impedire ai bambini o alle persone inesperte di fare uso dell'apparecchio. Non eseguire mai interventi di pulizia o di manutenzione con la spina collegata alla rete elettrica. Non staccare mai la spina dalla presa tirando il cavo di alimentazione. Non mettere mai in funzione un apparecchio difettoso o con il cavo elettrico in cattivo stato. Non adoperare l'apparecchio con le mani o i piedi bagnati o umidi. Sistemare la macchina su una superficie piana e stabile, inaccessibile ai bambini e agli animali e lontana da superfici calde (fornelli, piastre di cottura, eccetera). Non immergere in acqua. In caso di guasto o di cattivo funzionamento, spegnere l'apparecchio e staccarlo dalla rete, non cercare di ripararlo o di aprirlo. Rivolgersi al servizio

## ascaso

di assistenza tecnica. Se il cavo di alimentazione è danneggiato potrà essere sostituito solamente dalla fabbrica, dal suo servizio tecnico o da un tecnico qualificato, per evitare qualsiasi pericolo. **Il mancato rispetto di queste avvertenze può pregiudicare la sicurezza sia dell'apparecchio che dell'utente.**

## 8. Garanzia

Il documento di garanzia sarà lo scontrino o la fattura d'acquisto. **Conservatelo.** Presentatelo al servizio di assistenza tecnica in caso di guasto. Questo apparecchio è garantito per le distributore a partire dalla data d'acquisto contro qualsiasi difetto di fabbricazione o del materiale utilizzato. Eventuali spese di trasporto e di imballaggio saranno a carico dell'utente. Questa garanzia non sarà valida nei seguenti casi:

1. In mancanza della fattura.
2. In caso di uso improprio della macchina.
- 3- Si è verificata un'accumulazione di calcare o non è stata effettuata la pulizia della macchina.
4. Se l'apparecchio è stato smontato da personale estraneo alla rete di assistenza tecnica ufficiale Ascaso.

## 9. Dichiarazione di conformità CE

ASCASO FACTORY SL dichiara che il prodotto cui si riferisce questa dichiarazione **-Macchina da caffè espresso-** è conforme ai requisiti della Direttiva del 14 giugno 1989 sull'armonizzazione delle leggi degli Stati membri relativamente alle macchine (89/392/CEE), materiale elettrico (73/23/CEE) e compatibilità elettromagnetica (89/396/CEE).

**ASCASO****10. Tabella di consultazione rapida**

Eventuali problemi	Cause	Che fare?
Il caffè non è caldo.	La caffettiera non è arrivata alla temperatura giusta. Accessori freddi (tazza, portafiltro).	Attendere che la spia arancione di accensione si spenga. Vedere raccomandazioni generali. Punto 3. Vedere termometro <b>14</b> (Dream)
Il caffè esce troppo in fretta.	Il caffè è macinato troppo grosso e/o non è stato pressato bene. Quantità di caffè macinato insufficiente..	Usare caffè per macchine espresso. Fare delle prove pressando il caffè di più o di meno. Riempire fino al bordo del filtro.
Il caffè non è cremoso.	La macinatura è troppo grossa. Il caffè è poco pressato. Il caffè è scaduto o non è di buona qualità.	Usare caffè per macchine espresso. Fare delle prove pressando il caffè di più o di meno. Cambiare tipo di caffè. Usare caffè fresco e appena macinato.
Il caffè non esce o esce molto lentamente.	Non c'è acqua nel serbatoio o il serbatoio è messo male. Interruttore del vapore azionato Il caffè è macinato troppo fine o è stato pressato troppo. Il filtro è ostruito. Depositi calcarei sull'apparecchio.	Riempire il serbatoio o sistemarlo bene. Chiudere l'interruttore del vapore. Usare caffè per macchine espresso. Fare delle prove pressando il caffè di più o di meno. Pulire il filtro. Pulire l'apparecchio. Vedere punto 7.
Rimane molta acqua nel filtro dopo aver fatto il caffè.	Il caffè non è stato pressato correttamente. Quantità insufficiente di caffè nel filtro.	Pressare bene. Vedere punto 3. Aumentare la quantità di caffè nel filtro, deve arrivare fino al bordo.
Il caffè esce dai bordi del filtro.	Portafiltro messo male. Resti di caffè macinato nel bordo del filtro. La guarnizione della testa è sporca. La guarnizione della testa è difettosa.	Seguire l'operazione di regolazione del portafiltro. Punto 3. Pulire il bordo del filtro dai resti di caffè prima di inserirlo. Pulire la guarnizione con uno straccio umido. Chiamare il servizio di assistenza tecnica.
Il latte non è cremoso.	Tubo del vapore ostruito. Latte in cattivo stato. Latte caldo o tiepido.	Pulire il tubo del vapore. Vedere punto 7. Usare latte fresco e freddo (a temperatura di frigorifero). Vedere termometro <b>14</b> (Dream)
La macchina fa molto rumore.	Non c'è acqua nel serbatoio. Il serbatoio è messo male. Presenza d'acqua fuori dal serbatoio.	Riempire il serbatoio d'acqua. Regolare il serbatoio. Sistemare il tubo dentro il serbatoio. Usare caffè fresco.

\* Con il sistema cialda o cialda, i problemi di macinatura, quantità di caffè e pressatura non esistono. In caso di anomalia, consultare il servizio di assistenza tecnica.

**ascaso**[www.ascaso.com](http://www.ascaso.com)



# Gebruikershandleiding

# ascaso

ascaso

NEDERLANDS

## Inhoud

1. Technische gegevens
2. Schema. Inwerkingstelling
3. Koffie zetten
4. Bereiden van cappuccino
5. Bereiden van heet water
6. Onderhoud en reiniging
7. Veiligheid
8. Garantie
9. EC Conformiteitsverklaring
10. Tabel voor snelle raadplegingen

## 1- Technische gegevens

	DREAM	ARC	ELIPSE	BASIC
Voltage (V)	230VAC~/50Hz - 120VAC~/60Hz			
Vermogen (W)	1050			
Pompdruk (atm)	16 PA (BA)			
Gewicht (kg.)	8 (VF) / 7 (UF)	7,5 (VF) / 6,5 (UF)	10 (VF) / 9 (UF)	7 (VF) / 6 (UF)
Afmetingen (l x h x d)*	245x345x280	220x320x280	245x373x283	210x310x290
Tankinhoud (l)	1,3	2	1,8	2
Filterhouder	Latón			

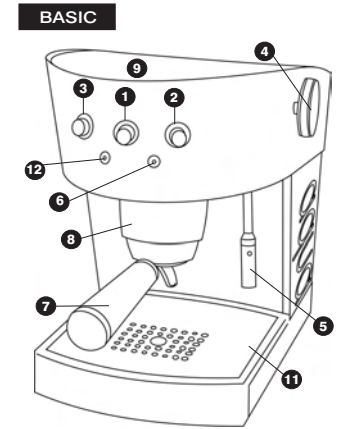
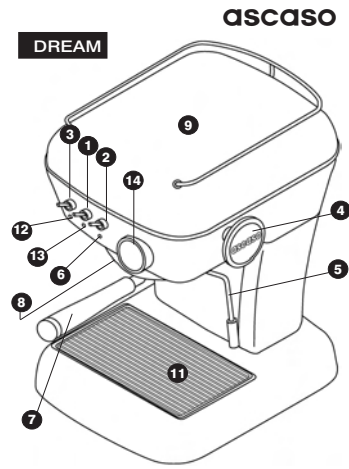
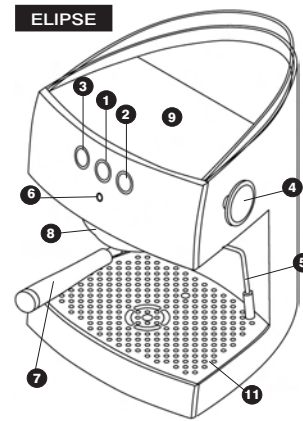
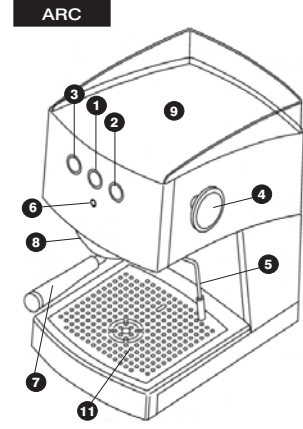
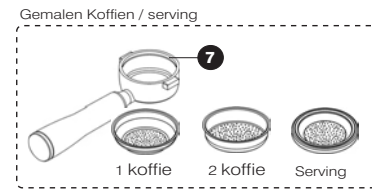
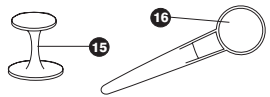
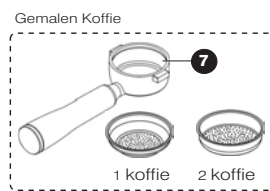
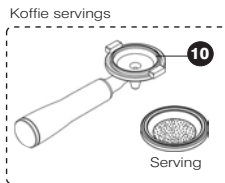
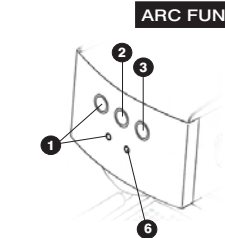
\* lengte x hoogte x diepte (mm)  
VF = Vaste filterhouder. UF= Uitneembare filterhouder

## Kenmerken

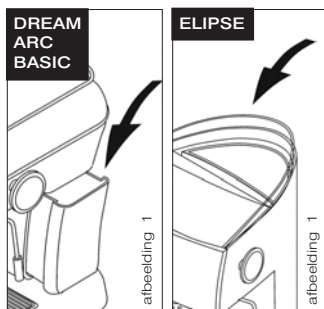
Metalen behuizing. ABS (Basic)  
Koffiegroep in brons  
Professioneel systeem  
Automatische temperatuurcontrole  
Cappuccinomaker en heet water  
Veelzijdig (bij uitneembare filterhouder): gemalen koffie en servings (optioneel)  
Warmhouplaatje kopjes  
Vernieuwend en functioneel ontwerp  
EC-certificaat

**ascaso**  
**2- Inwerkingstelling**

- 1 Aan/uit-knop
- 2 Koffieschakelaar
- 3 Stoomschakelaar
- 4 Knop voor stoom/water
- 5 Stoom-/waterpijpje
- 6 Temperatuurlampje
- 7 Beweegbare filterhouder (gemalen koffie)
- 8 Koffiegroep (Let op! Heet oppervlak)
- 9 Warmhoudplaatje kopjes (Let op! Heet oppervlak)
- 10 Beweegbare filter (alleen optie voor servings)
- 11 Lekrooster
- 12 Waarschuwinglampje stoom (Dream)
- 13 Waarschuwinglampje aan/uit (Dream)
- 14 Thermometer koffie/stoom (Dream)
- 15 Koffiestamper
- 16 Koffielepel



**ascaso**



**Veiligheid**

De gebruiker dient deze handleiding aandachtig door te lezen alvorens het apparaat in werking te stellen. De gebruiker moet een volwassen en verantwoordelijk persoon zijn. Constataert u afwijkingen, neem dan contact op met uw leverancier.

- 1 .Controleer of de netspanning overeenkomt met de spanning die vermeld staat op het typeplaatje op de machine.
- 2 .Vul het waterreservoir van de machine met vers water (zie afbeelding 1). Kijk of de watertoevoerslang in het waterreservoir onder water staat. Controleer of de watertoevoerslang in het waterreservoir geplaatst is. Wij raden aan om zwak gemineraliseerd water te gebruiken. De waterkwaliteit heeft invloed op de smaak en kwaliteit van de koffie. Door dit advies op te volgen voorkomt u storingen aan uw machine in de toekomst. Vraag informatie over onze speciale ontkalkingsfilters (optioneel).
- 3 .Steek de stekker in het stopcontact.

**! Belangrijk:**  
**SYSTEEM MET UITNEEMBARE FILTERHOUDER**

A) U gebruikt de machine voor het eerst of heeft hem lange tijd niet gebruikt.

Vervang het water van het waterreservoir en het circuit.

- 1 .Zet het koffiezetapparaat aan met de 0/1-schakelaar **1**.
- 2 .Plaats de filterhouder **7**, zonder koffie erin, en zet er een bakje onder.
- 3 .Druk op de koffieschakelaar **2** en laat ongeveer een half waterreservoir schoon water doorlopen.

**! Let op:** controleer of er voldoende water in het waterreservoir zit. Als het apparaat wordt aangezet zonder water kunnen de weerstand en de pomp beschadigd raken.

**B) Ontluchten.** Als er, nadat het apparaat een hele tijd niet gebruikt is, geen koffie uitkomt na de stoomproductie of als er geen water meer in de tank zit, moet de volgende procedure worden opgevolgd:

- 1 .Zet, als het apparaat aan staat, de stoomknop **4** open.
- 2 .Druk op de koffiefunctie **2** en laat water (een kopje) door het stoompijpe **5** stromen.
- 3 .Zet de koffiefunctie **2** uit en draai de stoomknop **4** dicht. Het koffiezetapparaat is nu gereed voor gebruik.

**C) Na het maken van stoom dient u 5 minuten te wachten alvorens koffie te gaan zetten.** U kunt ook de procedure voor het vullen verrichten en daarbij het water laten uitlopen (punt B2) totdat het temperatuurcontrolelampje (6) aan- en vervolgens weer uitgaat.

SYSTEEM VASTE FILTERHOUDER  
Handeling A hoeft niet te worden verricht. B en C wel.

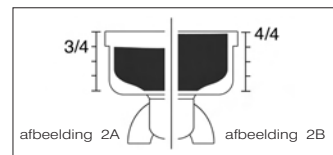
**3. Koffie zetten**

**Gemalen koffie**

(Systeem voor gemalen koffie)

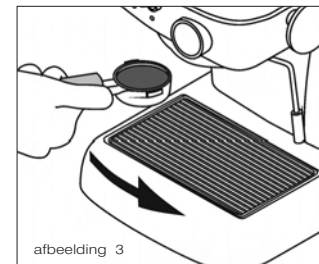
U kunt alle koffiesoorten gebruiken. Voor het verkrijgen van het beste resultaat, raden wij u aan om uitsluitend "espresso koffie melanges" te gebruiken. Deze zijn vaak op de juiste fijnheid gemalen. Als de koffie te snel of juist te langzaam doorloopt, moet er fijner ofwel grover gemalen koffie worden gebruikt. Experimenteer met het aanstampen, afhankelijk van uw persoonlijke voorkeur.

- 1 .Zet de machine aan met de 0/1-schakelaar **1**.
- 2 .Wacht totdat het controlelampje **6** uitgaat (na ongeveer 1,5 minuut). Dat betekent dat het koffiezetapparaat de juiste temperatuur heeft bereikt. Zet de koffieschakelaar **2** aan en laat water door de groep lopen. Voer deze handeling uit alvorens voor de eerste keer koffie te zetten. Hierdoor wordt koffieresidue verwijderd en wordt de machine op de juiste temperatuur gebracht. Het filter moet na het stampen voor 3/4 van de inhoud gevuld zijn (Zie afbeelding 2A)



- 3 .Verwijder opgehoopte koffieresten in de randen van het filter voor een juiste dosering.
- 4 .Plaats de filterhouder **7** in de groep **8**, vanaf de linkerkant. Draai hem naar rechts en druk hem op het einde goed aan. (Zie afbeelding 3).
- 5 .Zet het kopje of de kopjes op het rooster en druk op de koffieschakelaar **2**.
- 6 .Zet, als de koffie is doorgelopen, de koffieschakelaar **2** uit.

**ascaso**



De perfecte extractie van een espresso uitgaat (na ongeveer 1,5 minuut). Dat betekent dat het koffiezetapparaat de juiste temperatuur heeft bereikt. Zet de koffieschakelaar **2** aan en laat water door de groep lopen. Voer deze handeling uit alvorens voor de eerste keer koffie te zetten. Hierdoor wordt koffieresidue verwijderd en wordt de machine op de juiste temperatuur gebracht. Het filter moet na het stampen voor 3/4 van de inhoud gevuld zijn (Zie afbeelding 2A)

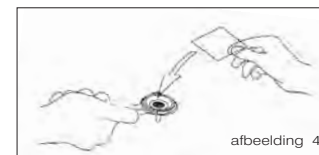
**Gemalen Koffie/servings**

(veelzijdig systeem - uitneembare filterhouder)

Voor een perfect resultaat met het serving systeem kunt u optioneel een speciale ombouwset bestellen.

**Servings:**

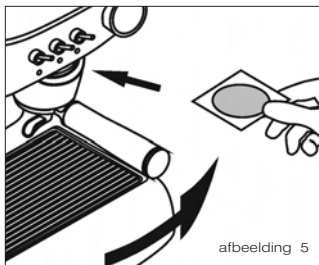
Gebruik de speciale filterhouder **10** of het serving filter (optioneel). Doe de serving in het filter (zie afbeelding 4). De punten 1,2,5,6,7 en aanwijzingen komen overeen met die van de vorige paragraaf.



**Gemalen koffie:**

Voor gemalen koffie: vul het filter tot de rand met koffie (Zie afbeelding 2B). Druk de koffie aan en vul nogmaals bij. De punten 1, 2, 4, 5, 6 en 7 komen overeen met die van de vorige paragraaf.

ascaso



Koffie serving

(filterhouder - alleen serving)

Punten 1 en 2 als in de paragraaf voor gemalen koffie.

Doe de serving in de filterhouder en draai deze voorzichtig helemaal naar rechts. Oefen geen kracht uit, maar doe hem voorzichtig dicht. (Zie afbeelding 5).

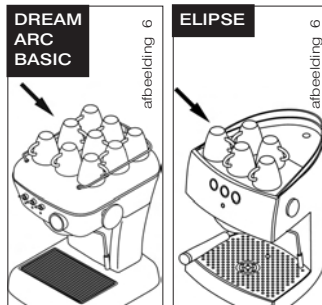
De punten 6, 7 en aanwijzingen komen overeen met die van de vorige paragraaf.

**!** **Let op:** Haal de filterhouder er niet uit en draai hem niet terwijl er water doorloopt, aangezien het apparaat op dat moment onder druk staat.

**!** **Belangrijk:**

Algemene tips:

1. De filterhouder moet altijd in de machine zijn geplaatst, zodat hij warm blijft. Altijd in gesloten stand.
2. Zet de kopjes op het warm houdplaatje (9). Als ze warm zijn (optimale temperatuur 40 °C) geeft dat een betere espresso (Zie afbeelding 6).
3. Indien de koffie er niet heel warm uitkomt, druk dan gedurende 10 seconden op de stoomschakelaar **3**. Hierdoor wordt de temperatuur van de machine verhoogd.



**THERMOMETER (Dream):**

De thermometer **14** geeft de werktemperatuur aan:

Tussen 80°C/180°F en 110°C/230°F voor koffie.

Vanaf 100°C/212°F voor stoom.

**!** **Aandrukken**

Om een perfecte espresso te zetten met gemalen koffie, moet de koffie stevig en gelijkmatig worden aangedrukt.

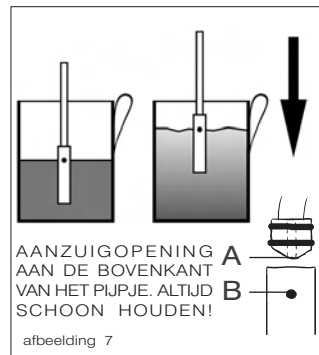
#### 4. Bereiden van een cappuccino.

**Uitneembare filterhouder**

1. Zet de hoofdschakelaar **1** aan. De controlelampjes **13** en **6** (Dream) en **1** en **6** (Arc, Elipse, Basic) gaan branden.
2. Druk, zodra het lampje **6** uitgaat, op de stoomschakelaar **3**. De controlelampjes **6** (alle modellen) en **12** (Dream) gaan nu branden.
3. Wacht totdat het lampje **6** uitgaat. Dit geeft aan dat het koffiezetapparaat de juiste temperatuur heeft bereikt.
4. Open de heet water-/stoomknop **4** en laat de eerste waterdruppels er

uit komen. Na enkele ogenblikken komt er alleen stoom uit.

5. Houd het pijpje **5** in de te verwarmen melk zodat de aanzuigopening precies voor de helft is ondergedompeld (steek hem nooit helemaal in de melk). Houdt dit criterium gedurende het hele proces aan (Zie afbeelding 7).



**AANZUIGOPENING AAN DE BOVENKANT VAN HET PIJPJE. ALTIJD SCHOON HOUDEN!**

6. U ziet hoe het vocht door de opening wordt opgenomen en hoe er automatisch melkschuim ontstaat. Haal het kannetje vervolgens langzaam naar beneden terwijl de melk verder opschuimt.
7. Draai de heet water-/stoomknop **4** dicht en zet de stoomschakelaar **3** uit.

**Vaste filterhouder**

1. Zet de hoofdschakelaar **1** aan. De controlelampjes **13** en **6** (Dream) en **1** en **6** (Arc, Elipse, Basic) gaan branden.
2. Druk, zodra het lampje **6** uitgaat, op schakelaar **3**. De controlelampjes **6** (alle modellen) en **12** (Dream) gaan nu aan, en tegelijkertijd wordt de pomp met

ascaso

korte intervallen aangezet.

3. Wacht ongeveer 15 seconden. Draai vervolgens de knop aan de zijkant **4** open en laat de eerste waterdruppels er uit komen. Na enkele ogenblikken komt er alleen stoom uit. De punten 5, 6 en 7 komen overeen met die van de vorige paragraaf.

Indien u een romige cappuccino wilt, gebruik dan verse, koude volle melk.

Wilt u warme melk, zonder opschuimen, houd de opening dan helemaal ondergedompeld.

Wilt u meer dan drie keer achter elkaar cappuccino bereiden of stoom krijgen, of wilt u nadien koffie zetten, zie dan paragraaf 2C.

**!** **Belangrijk:**

Het is raadzaam om na ieder gebruik 5 seconden lang stoom te produceren, om de leiding schoon te maken en verstoppingen te voorkomen.

#### 5. Bereiden van heet water

1. Zet een kopje onder het stoompijpje **5**.
2. Draai de heet water-/stoomknop **4** open en druk op de koffieschakelaar **2**.

Volg, nadat de gewenste hoeveelheid water is verkregen, deze handelingen in omgekeerde volgorde op.

#### 6. Onderhoud en Reiniging

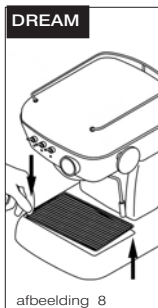
**Algemene waarschuwing:**

Reinigungs- en onderhoudswerkzaamheden mogen pas worden uitgevoerd als het apparaat koud is en de stekker uit het stopcontact is gehaald. Dompel het apparaat niet onder in water. Niet geschikt voor de vaatwasser.

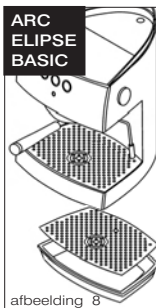
## ascaso

**1. Schoonmaken van de buitenkant:** om de machine aan de buitenkant schoon te maken kunt u een zachte, met water of alcohol bevochtigde doek gebruiken. Indien de machine van roestvrij staal is, gebruik dan speciale producten. Gebruik geen schuurmiddelen.

- Neem het blad regelmatig uit om het schoon te maken (afbeelding 8).
- Leeg het waterreservoir indien de machine lange tijd niet gebruikt gaat worden.
- Maak het stoompijpje onmiddellijk na gebruik met een vochtige doek schoon. Laat voor de binnenkant water doorstromen.
- Om de opening van de stoompijp schoon te maken kunt u een tandenstoker of paperclip gebruiken. Zo raakt deze niet verstopt.



afbeelding 8



afbeelding 8

**2. Schoonmaken van de binnenkant:** Het reinigen en onderhouden van het interne systeem van uw machine is van wezenlijk belang voor een espresso van optimale kwaliteit. Gebruik voor het schoonmaken van de binnenkant van de verdeelgroep het product ascaso coffee washer. Dit product is ook geschikt voor het ontkalken van de machine. Het

regelmatig ontkalken van uw espressomachine is belangrijk om een uitstekende kwaliteit van de koffie te kunnen garanderen en om de levensduur van het apparaat te verlengen.

Raadpleeg uw leverancier. Richtlijn voor het gebruik van de Coffee Washer:

Aantal koppen koffie per dag	Ontkalken
> 10	maandelijks
5-10	tweemaandelijks
1-5	driemaandelijks

Om problemen veroorzaakt door kalk te voorkomen kunt u ook een waterbehandelingsfilter gebruiken. In ieder geval raden wij aan om het apparaat schoon te maken naar gelang de gebruiksfrequentie. Door gebruik te maken van filters en de Coffee Washer draagt u bij aan een langere levensduur van het koffiezetapparaat en houdt u hem in optimale staat.

### ! Belangrijk

Wij raden aan om geen gemalen koffie of servings in de filterhouder te laten zitten. Koffieresten kunnen het koffiezetapparaat vies maken en de smaak van de koffie aantasten. Laat dan in voorkomend geval water doorstromen.

### 3. Schoonmaken van de filterhouder en de broeikop

- Uitneembare filterhouder: Was de filterhouder af met warm water met een neutraal afwasmiddel. Spoel goed af. Droog de filterhouder met een zachte doek af. Niet geschikt voor de afwasmachine.
- De filters, de adapterschijf en het waterreservoir mogen in het bovenste rek van de afwasmachine worden gereinigd. Als u deze met

de hand afwast, spoel ze dan goed af. Droog ze met een zachte doek.

- Gebruik een borstel, kwastje of iets dergelijks om de koffieresten uit de broeikop te verwijderen.

### ! Belangrijk (uitneembare filterhouder)

De broeikop moet na 80 a 100 espresso's worden schoongemaakt. Daartoe dient u de volgende handeling te verrichten:

Maak de broeikop schoon met warm water en een neutraal afwasmiddel. Plaats hem, na het schoonmaken, opnieuw door de voorgaande handeling omgekeerd te verrichten.



### 7. Veiligheid

Zorg ervoor dat kinderen of onbekwame personen niet aan het apparaat gaan prutsen.

Verricht geen schoonmaak- of onderhoudswerkzaamheden als de stekker in het stopcontact zit. Schakel het koffiezetapparaat niet uit door aan de voedingskabel te trekken. Zet het apparaat niet aan als het kapot is of als de voedingskabel in slechte staat verkeert.

Kom niet aan het apparaat als uw handen of voeten nat of vochtig zijn. Zet de machine op een vlakke en stevige ondergrond, op een plek waar kinderen of dieren er niet bij kunnen komen, en uit de buurt van warme oppervlaktes (kookplaten...).

Besprekkel of dompel de machine niet onder in water.

In geval van storing of gebrekkige werking: zet het apparaat uit en haal de stekker uit het stopcontact. Probeer het apparaat niet zelf te repareren. Bel uw technische dienst.

## ascaso

Het niet opvolgen van deze waarschuwingen kan de veiligheid van het apparaat en de gebruiker in gevaar brengen.

### 8. Garantie

De garantie bestaat uit de factuur zelf. Bewaar deze zorgvuldig. U dient deze in geval van storing te overhandigen aan de Reparatiedienst.

De leverancier garandeert dit apparaat vanaf de aankoopdatum tegen alle fabrieksfouten of fouten in het gebruikte materiaal.

Eventuele vervoers- en verpakkingskosten zijn voor rekening van de gebruiker.

Deze garantie is ongeldig:

1. Indien u niet over de factuur beschikt.
2. Indien de machine op onjuiste wijze is gebruikt
3. Bij ophoping van kalk of gebrekkige reiniging van de machine
4. Indien het apparaat uit elkaar is gehaald door personen die niet zijn aangesloten bij het Netwerk van Officiële Technische Dienstverlening van Ascaso.

### 9. Conformiteitsverklaring

ASCASO FACTORY S.L. verklaart dat het in deze verklaring vermelde product, Espressoapparaat, voldoet aan de vereisten van de Richtlijn van 14 juni 1989 inzake de onderlinge aanpassing van de wetgevingen van de lidstaten betreffende machines (89/392/EEG), elektrisch materiaal (73/23/EEG) en elektromagnetische compatibiliteit (89/396/EEG).

ascaso

## 10. Tabel voor snelle raadplegingen

Mogelijke problemen	Oorzaken	Oplossing
De koffie is niet heet.	Het koffiezetapparaat heeft niet de juiste temperatuur bereikt. De accessoires (kopje, filterhouder) zijn koud.	Wacht tot dat het waarschuwingsslampje uit is. Zie algemene tips, punt 3. Controleer de temperatuur met behulp van de thermometer. <b>14</b> (Dream)
De koffie loopt heel snel door.	De maalgraad van de koffie is te grof. De koffie is niet voldoende aangedrukt. De koffie is oud of niet van goede kwaliteit.	Gebruik speciale espressokoffie. Experimenteer met harder/minder hard aanstampen. Vul het filter tot de rand.
De koffie is niet romig.	De maalgraad van de koffie is te grof. De koffie is niet voldoende aangedrukt. De koffie is oud of niet van goede kwaliteit.	Gebruik speciale espressokoffie. Experimenteer met harder/minder hard aanstampen. Gebruik een ander soort koffie. Gebruik verse en pas gemalen koffie.
De koffie loopt niet of heel langzaam door.	De watertank is leeg of niet goed geplaatst. De stoomschakelaar staat aan. De maalgraad is te fijn of de koffie is te hard aangestampd. Het filter en/of de sproeier is verstopt. Kalkaanslag in het apparaat.	Vul de watertank of plaats hem op de juiste wijze. Zet de stoomschakelaar uit. Experimenteer met harder/minder hard aanstampen. Maak de filter en/of de sproeier schoon. Maak het apparaat schoon. Zie punt 6.
Na het koffiezetten is er veel water in de filter.	De koffie is niet goed aangestampd. Onvoldoende koffie in de filter.	Stamp de koffie goed aan. Zie punt 3. Doe meer koffie in de filter. Zie punt 3.
De koffie stroomt over de rand van de filter.	De filterhouder is niet goed geplaatst. Er bevinden zich koffieresten op de rand van de filter. De pakking van het kopstuk is vies. De pakking het kopstuk is kapot.	Stel de filterhouder goed af (Punt 3). Verwijder koffieresten van de rand van de filter. Maak de pakking schoon met een vochtige doek. Bel de technische dienst.
De melk schuimt niet op.	Stoompijpje is verstopt. De melk is niet goed. De melk is warm of lauwwarm. De temperatuur is niet juist.	Maak het stoompijpje schoon. Gebruik verse en koude melk (uit de koelkast). Controleer de temperatuur met de thermometer. <b>14</b> (Dream)
De machine maakt veel lawaai.	De watertank is leeg. De watertank is niet goed geplaatst. De watertoevoerslang zit niet in de tank. De koffie is oud of erg droog.	Vul de watertank. Plaats de watertank op de juiste wijze. Plaats de slang in de tank. Gebruik verse koffie.

\*Met het systeem voor tabletten en servings zijn er geen problemen met de maalgraad, de hoeveelheid koffie en het aanstampen. Neem voor storingen contact op met de Technische Dienst.

ascaso

[www.ascaso.com](http://www.ascaso.com)



## Free Manuals Download Website

<http://myh66.com>

<http://usermanuals.us>

<http://www.somanuals.com>

<http://www.4manuals.cc>

<http://www.manual-lib.com>

<http://www.404manual.com>

<http://www.luxmanual.com>

<http://aubethermostatmanual.com>

Golf course search by state

<http://golfingnear.com>

Email search by domain

<http://emailbydomain.com>

Auto manuals search

<http://auto.somanuals.com>

TV manuals search

<http://tv.somanuals.com>