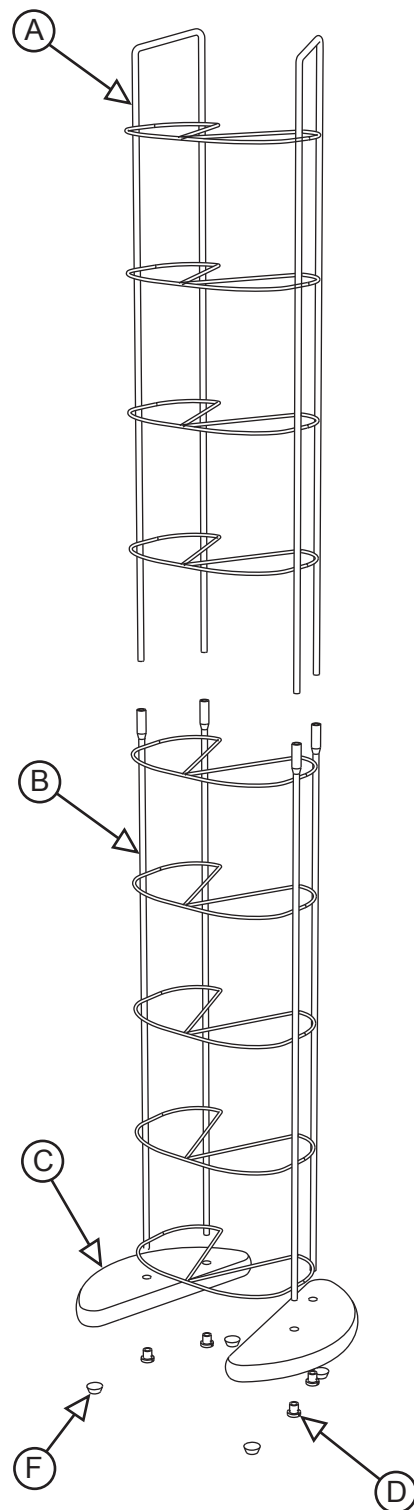
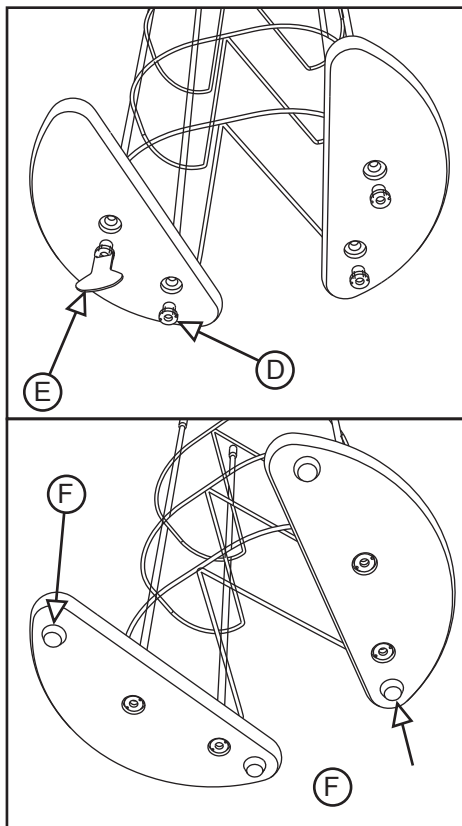


Assembly Instructions: Item No. PAC76D14

Directives d'assemblage / Instrucciones / Anleitungen zum Zusammenbau:

Parts List		Qty.
Lista de Componentes / Liste des pieces / Teileliste:		
(A)	Top Tower Section Sección Superior de la Torre Section supérieure de la tour der obere Turmteil	1
(B)	Bottom Tower Section Sección Inferior de la Torre Section inférieure de la tour der untere Turmteil	1
(C)	Wooden Base Base de Madera Socle en bois Holzsockel	2
(D)	Plastic Screws Tornillos de Plástico Vis en plastique Plastikschraben	4
(E)	Tool Herramienta Outil Werkzeug	1
(F)	Rubber Feet Patas de Hule Pieds en caoutchouc Gummifüße	4



Instructions

Directives d'assemblage / Instrucciones / Anleitungen zum Zusammenbau

- 1) Insert Bottom Tower Section **(B)** into wooden base **(C)**. (make sure threaded wire ends go through the base)
 - 1) Insérez la Sección **(B)** de la Torre Inferior en la Base de Madera **(C)**. (Asegúrese que los extremos del alambre con rosca pasen a través de la base)
 - 1) Insérer la section inférieure **(B)** de la tour dans le socle en bois **(C)**. (s'assurer que les extrémités filetées du fil traversent le socle)
 - 1) Den unteren Turmteil **(B)** in den Holzsockel **(C)** einsetzen. (bitte sicher stellen, dass die fransigen Drahtenden durch den Sockel gefädelt sind)
- 2) Carefully screw the Plastic Screws **(D)** to secure the bottom section to the base with the provided Tool **(E)**. (Apply Pressure)
 - 2) Cuidadosamente, atornille los Tornillos de Plástico **(D)** para asegurar la sección inferior a la base con la Herramienta **(E)** provista. (Aplique presión)
 - 2) Vissez soigneusement les vis en plastique **(D)** pour assujettir la section inférieure au socle à l'aide de l'outil **(E)**. (faire pression)
 - 2) Vorsichtig die Plastikschraben **(D)** mit dem beigelegten Werkzeug **(E)** einschrauben, um den unteren Teil mit dem Sockel zu verbinden.
- 3) Stick the Rubber Feet **(F)** on each corner of the bottom of the base, to make the tower sturdy. (Do Not Cover Screw Holes)
 - 3) Coloque las Patas de Hule **(F)** en cada esquina del fondo de la base, para que la torre sea más fuerte. (No cubra los agujeros)
 - 3) Collez les pieds en caoutchouc **(F)** à chaque coin du dessous du socle pour stabiliser la tour. (ne pas couvrir les trous)
 - 3) Die Gummifüße **(F)** an die Unterseite des Sockels in alle Ecken kleben, damit der Turm stabiler ist. (nicht die Löcher verkleben)
- 4) Insert Top Tower Section **(A)** into the Bottom Tower Section **(B)**.
 - 4) Insérez la Sección Superior del Alambre **(A)** a la Sección **(B)** a la Torre Infer.
 - 4) Insérer la section supérieure métallique **(A)** dans la section inférieure **(B)** de la tour.
 - 4) Den oberen Drahtteil **(A)** in den unteren Turmteil **(B)** stecken.

ATLANTIC

©2004 Atlantic Inc.

Santa Fe Springs, CA, U.S.A.

U.S. AND OTHER FOREIGN PATENTS PENDING

Patentes de los EUA y países extranjeros en trámite

En cours pour Etats Unis et autres pays étrangers

U.S. und andere ausländische Patente sind hängig

ALL RIGHTS RESERVED

Derechos Reservados / Tous droits réservés /

Alle Rechte vorbehalten

www.atlantic-inc.com

MADE IN CHINA

Hecho en China / Fabriqué en Chine /

Hergestellt in China

R 1.0 040616



Free Manuals Download Website

<http://myh66.com>

<http://usermanuals.us>

<http://www.somanuals.com>

<http://www.4manuals.cc>

<http://www.manual-lib.com>

<http://www.404manual.com>

<http://www.luxmanual.com>

<http://aubethermostatmanual.com>

Golf course search by state

<http://golfingnear.com>

Email search by domain

<http://emailbydomain.com>

Auto manuals search

<http://auto.somanuals.com>

TV manuals search

<http://tv.somanuals.com>