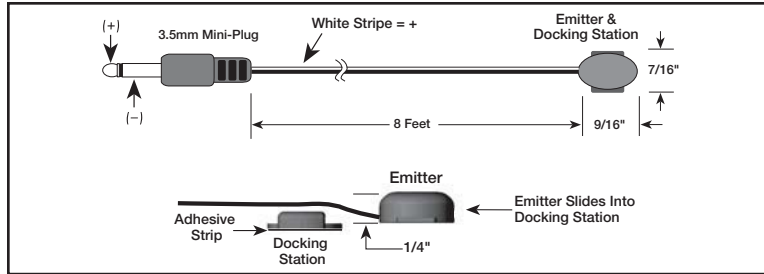




# AIE2 Talk Back IR Emitter

## Introduction



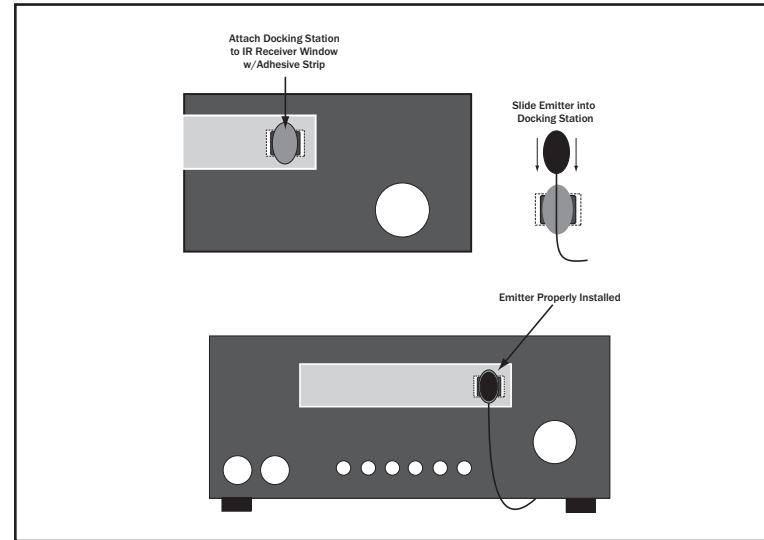
The **ATON AIE2** is a sophisticated, detachable IR emitter. It features a docking station that permits temporary removal of the emitter for rearranging or servicing components. The AIE2 flashes red when emitting IR signals, making it an ideal troubleshooting tool. This unit has 75% lower IR output than non-visible emitters, therefore should not be used in "Blaster" applications.

### Installation Notes:

- Read the **Owner's Manual** for the component to be controlled to find where the **IR Receiver Window** is located. A flashlight can also be useful for this purpose.
- Emitters can be attached without the docking station. Use an extra adhesive strip (included) applied directly to the flat side of the emitter.
- Use a new adhesive strip when re-attaching docking ports or emitters.
- The outer shell of the AIE2 is transparent to IR so that hand-held remotes can be used even if the emitter is covering the component's IR receiver.

## Installation

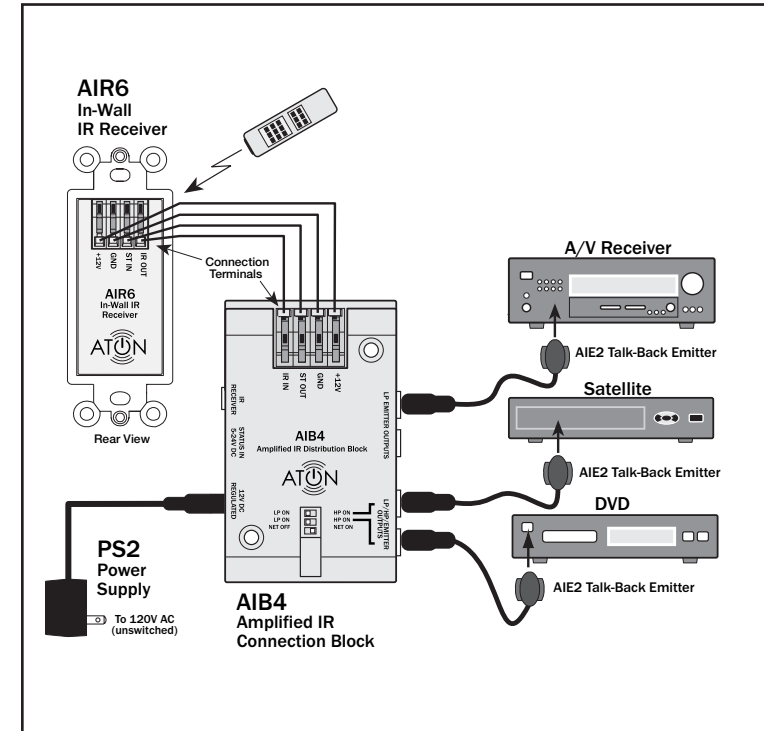
- Locate the component's IR receiver window. Thoroughly clean this window to remove fingerprints, dust, etc.
- Peel the protective layer off of the adhesive strip on the docking station and apply to the IR receiver window.
- Orient the docking station vertically, then press down for several seconds to ensure good contact with the adhesive.
- Slide the emitter down from the top into the docking station. It should snap into place.
- Connect the 3.5mm plug into an ATON DLA 2/4/6 Speaker Selector, AIB4 Amplified IR Connection Block or other source of IR.
- Remove the emitter from the docking station by sliding it upward.



### Installation Notes:

- Read the **Owner's Manual** for the component to be controlled to find where the **IR receiver window** is located. A flashlight can also be useful for this purpose.
- Emitters can be attached without the docking station. Use an extra adhesive strip (included) applied directly to the flat side of the emitter.
- Use a new adhesive strip when re-attaching docking ports or emitters.
- The outer shell of the AIE2 is transparent to IR so that hand-held remotes can be used even if the emitter is covering the component's IR receiver.

## Typical Installation



### Caution:

Do not plug the AIE2 into an emitter jack that is set to HIGH Power or "Blaster" as this will damage the emitter.

### Additional Locations for Emitter Placement

Since the AIE2 has high output from its curved surface, it may be attached to near-by surfaces such as shelves, doors, or cabinets. Use the LOW power setting (not blaster power) on the connection block.

## Limited Warranty

ATON\* warrants to the purchaser/end user ("you") that the AIE2 is to be free from defects in materials and workmanship for a period of five (5) years from date of purchase (the "Warranty Period"). This warranty is transferable to subsequent owners of the product as long as the original proof of purchase is retained. If you discover a defect in material or workmanship within the Warranty Period, you can obtain warranty service by contacting ATON during the Warranty Period at (859)-422-7137 or [service@atonhome.com](mailto:service@atonhome.com). If ATON determines that the product is in fact defective, ATON shall, at its option, repair or replace the product free of charge to you. This warranty shall not apply to equipment (a) not manufactured by ATON, (b) to equipment which was improperly installed, (c) which was repaired or altered by persons other than ATON or its authorized representatives or subject to unauthorized tampering, alteration or modification, (d) damaged due to misuse, negligence, accident, acts of God (including, but not limited to, excess moisture, insects, lightning, flood, electrical surge, tornado, earthquake, or other catastrophic events beyond ATON's control), or (e) subject to improper operation, maintenance or storage or unreasonable use. The foregoing warranties do not cover reimbursement for labor, transportation, removal, installation or other expenses which may be incurred in connection with repair or replacement. The foregoing remedies shall be your exclusive remedies for any breach of warranty.

Further, the foregoing warranty does not extend to equipment sold, but not manufactured by, ATON ("Third Party Products"). With respect to any Third Party Products, the warranty for such product shall be as provided by the manufacturer of such product, who will also be responsible for warranty service, and ATON will pass through to you any transferable warranty actually extended to ATON by the manufacturer.

THE FOREGOING WARRANTIES ARE EXCLUSIVE AND IN LIEU OF ALL OTHER EXPRESSED AND IMPLIED WARRANTIES. ATON EXPRESSLY DISCLAIMS ALL SUCH OTHER WARRANTIES, INCLUDING BUT NOT LIMITED TO IMPLIED WARRANTIES OF MERCHANTABILITY, FITNESS FOR A PARTICULAR PURPOSE AND NON-INFRINGEMENT.

Notwithstanding the above, where applicable, if you qualify as a "consumer" under the Magnuson-Moss Warranty Act, then you may be entitled to any implied warranties allowed by law for the Warranty Period. Some states do not allow limitations on how long an implied Limited Warranty lasts, so the above limitation may not apply to you.

### ATTENTION: TO OUR VALUED CONSUMERS

Valid proof of purchase is required for all warranty services. Warranty service requests made without proof of date of purchase will be denied. Please keep the original sales receipt for your records and send a copy to request warranty service.

This warranty gives you specific legal rights, and you may also have other rights which vary from state to state. \* ATON is a division of ELAN Home Systems, LLC.

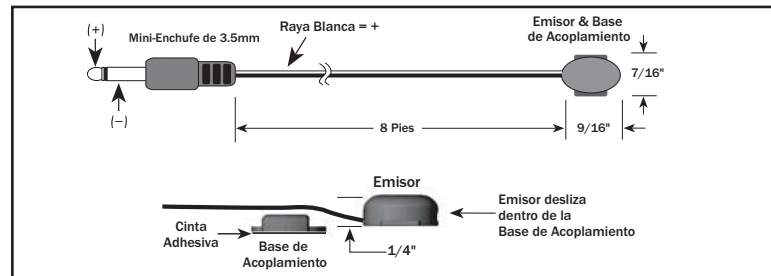


[www.atonhome.com](http://www.atonhome.com)  
or  
[service@atonhome.com](mailto:service@atonhome.com)



Tecnología al alcance de todos.™

## Introducción



El ATON AIE2 es un emisor IR sofisticado y separable. Dispone una base de acoplamiento que permite la separación temporal del emisor para reorganizar o revisar los componentes. El AIE2 destella rojo cuando emite señales IR y por eso, es una herramienta ideal para resolver problemas. Esta unidad tiene una salida de rayos infrarrojos (IR) 75% más bajo que los emisores no visibles y por tanto no se debe utilizar para aplicaciones de «Blaster».

### Notas de Instalación:

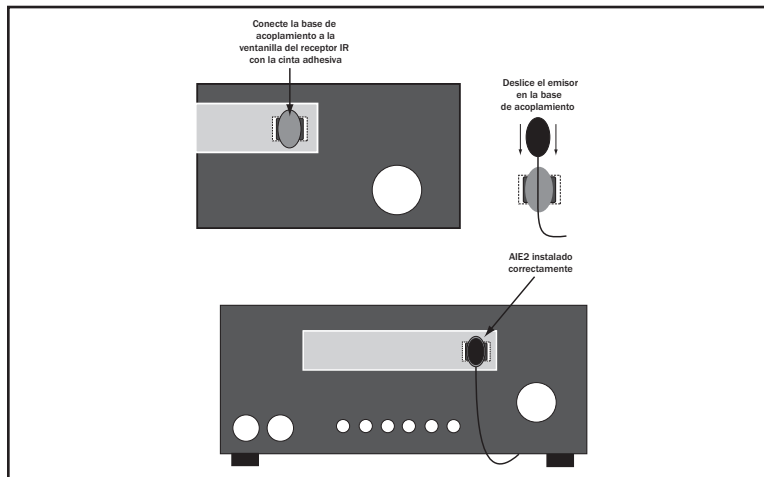
- Leer el Manual de Propietario del componente que será controlado para encontrar la ubicación de la ventanilla del receptor IR. Una linterna eléctrica podría ser útil para hacerlo
- Se puede conectar los emisores sin la base de acoplamiento. Utilice una cinta adhesiva adicional (incluida) y la coloque directamente al lado plano del emisor.
- Utilice una cinta adhesiva nueva cuando reconectando las bases de acoplamiento o emisores.
- La cubierta externa del AIE2 es transparente a IR para que se pueda usar los controles remotos portátiles aún si el emisor está tapando el receptor IR del componente.

# AIE1

## Emisor de Respuesta IR

### Instalación

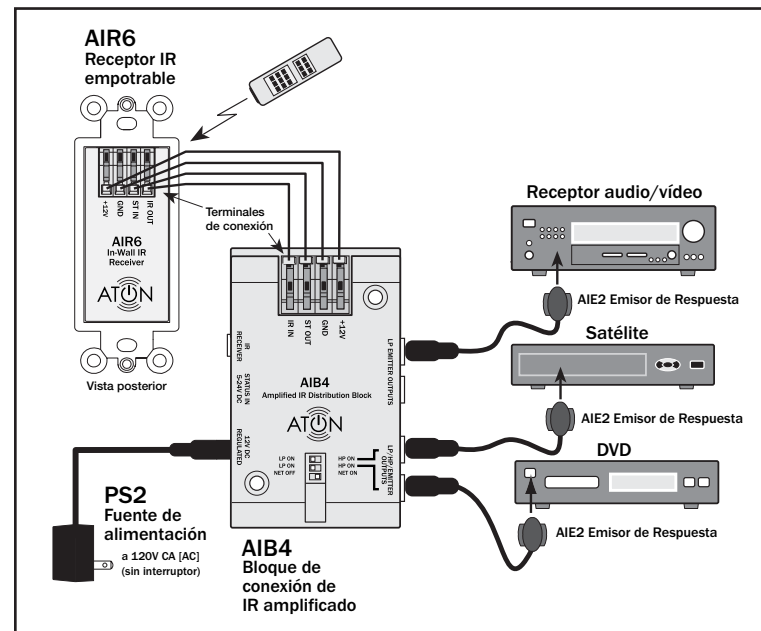
- Localice la ventanilla del receptor IR del componente. Limpie por completo esta ventanilla para remover huellas dactilares, polvo, etc.
- Remueva la capa protectora de la cinta adhesiva en la base de acoplamiento y aplíquela a la ventanilla del receptor IR.
- Oriente verticalmente la base de acoplamiento, después presione la cinta para asegurarse el buen contacto con el adhesivo.
- Deslice el emisor hacia abajo de la cabeza de la base de acoplamiento. El debe encajar en su sitio fácilmente.
- Conecte el enchufe de 3.5mm al ATON DLA 2/4/6, al bloque AIB4 de conexión de IR amplificado u otra fuente de IR.
- Remueva el emisor de la base de acoplamiento para deslizarlo hacia arriba.



### Notas de Instalación:

- Leer el Manual de Propietario del componente que será controlado para encontrar la ubicación de la ventanilla del receptor IR. Una linterna eléctrica podría ser útil para hacerlo. .
- Se puede conectar los emisores sin la base de acoplamiento. Utilice una cinta adhesiva adicional (incluida) y la coloque directamente al lado plano del emisor.
- Utilice una cinta adhesiva nueva cuando reconectando las bases de acoplamiento o emisores.
- La cubierta externa del AIE2 es transparente a IR para que se pueda usar los controles remotos portátiles aún si el emisor está tapando el receptor IR del componente.

### Instalación típica



### Aviso:

No enchufe el AIE2 en un receptáculo de emisor que está ajustado en potencia ALTA o «Blaster», porque se puede dañar el emisor.

### Ubicaciones adicionales para la colocación del emisor

Como el AIE2 tiene alta salida de su superficie curvada, se puede fijarlo a superficies cercanas como los estantes, las puertas o los gabinetes. Utilice el ajuste de potencia BAJA (no potencia «Blaster») en el bloque de conexión.

### Garantía Limitada

ATON\* garantiza al comprador/usuario final («usted») que el AIE2 estará libre de todo defecto de material y mano de obra por un período de un (1) año a partir de la fecha de compra («Período de Garantía»). Esta garantía se puede transferir a los propietarios subsiguientes del producto con tal que el comprobante de venta original haya sido retenido. Si usted descubre un defecto de material o mano de obra durante el Período de Garantía, puede obtener servicio de garantía por notificar a ATON durante el Período de Garantía al teléfono (859) 422-7131 o a la dirección electrónica: service@atohome.com. Si ATON determina que el producto está defectuoso, ATON, a opción suya, reparará o reemplazará el producto sin costo alguno para usted.

Esta garantía no se aplica si el equipo (a) no fue fabricado por ATON, (b) fue instalado incorrectamente, (c) fue reparado o cambiado por otras personas no autorizadas por ATON o estuvo sujeto a modificaciones no autorizadas, (d) está dañado debido a mal uso, negligencia, accidentes, fenómenos de la naturaleza (incluyendo pero sin limitarse a humedad excesiva, insectos, relámpagos, inundaciones, sobrecargas eléctricas, tornados, terremotos u otros eventos catastróficos que sobrepasan el control de ATON) o (e) estuvo sujeto a funcionamiento incorrecto, mantenimiento o almacenaje, o está dañado por uso impropio. Las garantías precedentes no cubren reembolsos por mano de obra, transporte, remoción, instalación u otros cargos que puedan ser incurridos relacionados a reparación o reemplazo. Las restituciones precedentes serán sus restituciones exclusivas por incumplimiento alguno de garantía.

Además, la garantía precedente no se extiende a equipo vendido pero no fabricado por ATON («Productos de Terceros»). Con respecto a algunos Productos de Terceros, la garantía de tal producto proveerá por el fabricante de lo mismo, quien también será responsable del servicio de garantía, y ATON le trasferirá a usted alguna garantía transferible que haya sido extendida a ATON por el fabricante.

LAS GARANTÍAS PRECEDENTES SON EXCLUSIVAS Y REEMPLAZAN TODA OTRA GARANTÍA EXPRESA O IMPLÍCITA. ATON EXPLÍCITAMENTE NO RECONOCE NINGUNA OTRA GARANTÍA, INCLUYENDO PERO SIN LIMITARSE A GARANTÍAS IMPLÍCITAS DE COMERCIABILIDAD, APTITUD PARA UN OBJETIVO PARTICULAR Y NO INFRACCIÓN. No obstante, donde aplicable, si usted tiene derecho como «consumidor» bajo el Acto Magnuss-Moss Warranty, por tanto pueda tener derecho a cualquier garantía implícita que la ley permite durante el Período de Garantía. Algunos estados no permiten limitaciones de duración de Garantías Limitadas implícitas, por tanto existe la posibilidad que la limitación más arriba no concierna a usted.

### AVISO: A NUESTROS CONSUMIDORES VALIOSOS:

Se requiere comprobante de venta válido para todo servicio de garantía. Si usted pide servicio de garantía sin comprobante de la fecha de compra, se rechazará la petición. Favor de guardar el recibo de venta original en sus archivos y envíe una copia de lo mismo para pedir servicio de garantía. Esta garantía le proporciona derechos legales específicos y usted podría tener otros derechos que pueden variar de estado a estado.

\*ATON es una división de ELAN Home Systems, LLC.



www.atohome.com  
o  
service@atohome.com

## Free Manuals Download Website

<http://myh66.com>

<http://usermanuals.us>

<http://www.somanuals.com>

<http://www.4manuals.cc>

<http://www.manual-lib.com>

<http://www.404manual.com>

<http://www.luxmanual.com>

<http://aubethermostatmanual.com>

Golf course search by state

<http://golfingnear.com>

Email search by domain

<http://emailbydomain.com>

Auto manuals search

<http://auto.somanuals.com>

TV manuals search

<http://tv.somanuals.com>