

Before installing speakers:

- Disconnect battery cable from negative (-) battery terminal.
- Check all safety regulations in your vehicle's owner's manual.
- To ensure obstacle-free fit, check and double-check mounting depth of speakers against available depth, as well as location of window mechanics, door handles, and window handles.
- If using provided grilles, be sure mounting location is sufficient distance from door and/or window handles.

Note: The following are BASIC installation instructions-Use factory provided holes and hardware when possible.

Step 1

- Remove existing speaker.

Step 2

- Position new speaker and align with existing mounting holes.
- *Note: If installing speakers that require adapter ring (supplied with 5 1/4" and 6 1/2" speakers), mount adapter ring first, then mount speaker to adapter ring.

Step 3

- Before mounting speaker, be sure to attach positive (+) speaker terminal and negative (-) speaker terminal.

Step 4

- Reconnect negative battery terminal.

Avant d'installer les haut-parleurs:

- Déconnectez le câble de la borne négative (-) de la batterie.
- Vérifiez les normes de sécurité indiquées dans le manuel d'utilisation de votre véhicule.
- Afin d'éviter tout problème, assurez-vous que la profondeur des haut-parleurs ne dépasse pas la profondeur de l'espace imparti. Vérifiez également l'emplacement du mécanisme des fenêtres ainsi que l'emplacement des poignées de porte et de fenêtre.
- Si vous utilisez les grilles ci-jointes, assurez-vous que l'emplacement de montage soit situé à une distance suffisante des poignées de porte et/ou de fenêtre.

Remarque: Les installations de montage suivantes sont GÉNÉRALES -elles n'indiquent ni une méthode ni une marche à suivre précise pour une application donnée. Il est recommandé d'utiliser les trous existants et le matériel de montage fourni.

Étape 1

- Retirez le haut-parleur en place

Étape 2

- Positionnez le nouveau haut-parleur en l'alignant sur les trous de montage existants
- *Remarque: Lors de l'installation de haut-parleurs nécessitant un anneau adaptateur (fourni avec les haut-parleurs de 13 et de 16,5 cm), commencez par monter l'anneau adaptateur, puis installez le haut-parleur sur l'anneau adaptateur

Étape 3

- Assurez-vous de connecter les câbles aux bornes positive (+) et négative (-) du haut-parleur avant d'installer ce dernier.

Étape 4

- Reconnectez le câble à la borne négative de la batterie

Antes de instalar los altavoces:

- Desconectar el cable de la batería para la terminal negativa (-) de la batería.
- Revisar todos los reglamentos de seguridad contenidos en el manual del propietario de su vehículo.
- Para asegurarse de que se asiente bien la unidad, revisar detenidamente la profundidad de montaje de los altavoces contra la profundidad disponible, así como también la ubicación de los componentes mecánicos de las ventanas tales, las manijas de las puertas y las manijas de las ventanas.
- Al usar las rejillas ornamentales proporcionadas, asegúrese que la ubicación de montaje se encuentre alejada a una distancia suficiente de las manijas de las puertas y ventanas.

Nota: Nota: Las instrucciones siguientes son para una instalación BÁSICA. Siempre que sea posible utilice los orificios y accesorios de fábrica.

Paso 1

- Remover el altavoz existente.

Paso 2

- Colocar el nuevo altavoz y alinearla con los orificios de montaje existentes.

*Nota: Al instalar los altavoces que necesiten del anillo adaptador (proporcionado con los altavoces de 5 1/4" y 6 1/2"), montar primero el anillo adaptador y luego montar el altavoz al anillo adaptador

Paso 3

- Antes de montar el altavoz, asegúrese de conectar la terminal (+) positiva y la terminal (-) negativa de el altavoz.

Paso 4

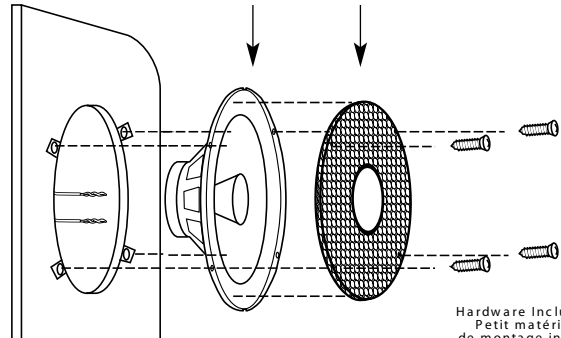
- Volver a conectar la terminal negativa de la batería.

Door Panel Installation Installation dans le panneau de la portière Instalación en el panel de la puerta

Door Panel
Panneau
de la portière
Panel de la Puerta

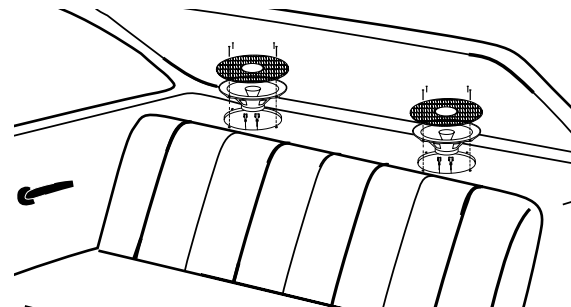
Speaker
Enceinte
Altavoz

Grille
Grille
Rejilla

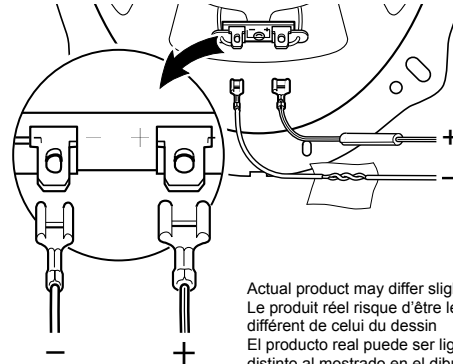


Hardware Included
Petit matériel
de montage inclus
Aditamentos incluidos

Rear Deck Installation Installation dans la plage arrière Instalación en la repisa de atrás



Speaker Wire Connection Branchement électrique des haut-parleurs Conexión del cable de altavoces

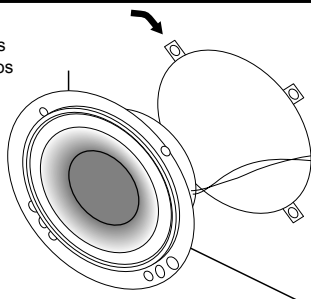


Actual product may differ slightly from drawing
Le produit réel risque d'être légèrement
différent de celui du dessin
El producto real puede ser ligeramente
distinto al mostrado en el dibujo

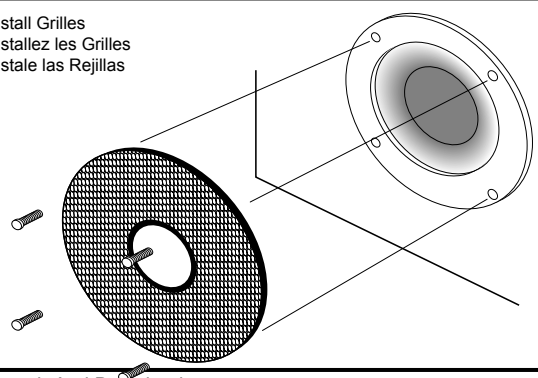
3 1/2, 4, 5 1/4, 6 1/2

Install the speakers
Installez les haut-parleurs
Instale los altavoces

Install clips and screws
Installez les attaches et les vis
Instale las grapas y los tornillos

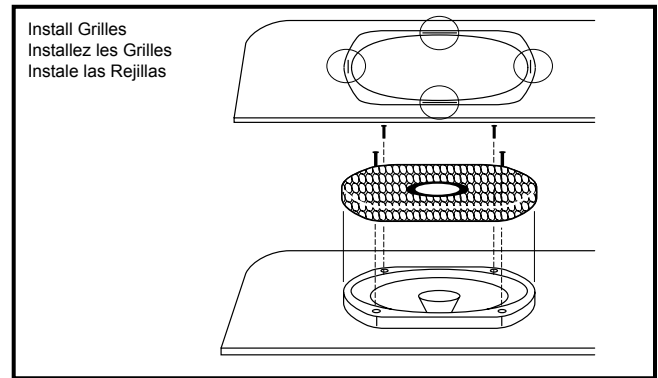
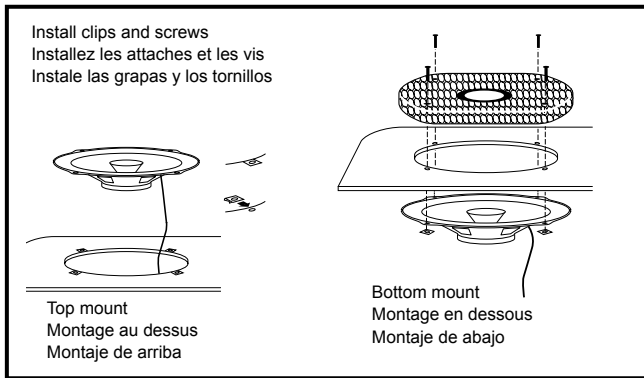


Install Grilles
Installez les Grilles
Instale las Rejillas



6x9

Install the speakers
Installez les haut-parleurs
Instale los altavoces



Warranty

Limited 1 Year Warranty-USA and Canada

Length of Warranty. This warranty from Audiovox Corporation shall be in effect for a period of 1 year from the date of the first consumer purchase.

Persons Protected. This warranty will be enforceable by the original owner during the warranty period so long as proof of date of purchase from an authorized dealer is presented whenever warranty service is required.

What is Covered. Except as otherwise specified below, this warranty covers all defects in material and workmanship in this product. The following are not covered: damage resulting from accident, misuse, abuse, neglect, product modification, improper installation, incorrect line voltage, unauthorized repair or failure to follow instructions supplied with the product; damage occurring during shipment (claims must be presented to the carrier); any plexiglass included with the product; elimination of car static or other electrical interferences; any product purchased outside USA or Canada, or on which the serial number has been defaced, modified or removed.

How You Can Get Service.

U.S. Purchasers. Please telephone Jense Customer Service at 1-800-323-4815. We will either inform you of the name and address of an authorized repair station which will service the product or will advise you to send the product to a factory service center.

Canadian Purchasers. The product should be returned to the dealer from whom it was purchased and such dealer either will service or arrange for service of the product. If shipment of the product is required, it should be packed properly. The original dated bill of sale must always be included with the product as proof of warranty coverage.

What We Will Pay For. We will pay for all labor and material expenses required to repair the product, but you must pay any labor costs for the removal and/or installation of the product. If the product is shipped for warranty service, you must prepay the initial shipping charges, but Audiovox Corporation will pay the return shipping charges if the product is returned to an address inside the USA or Canada.

Limitation of Implied or Statutory Warranties and Conditions.

Exclusions. Audiovox Corporation's liability is limited to the repair or replacement, at our option, of any defective product and shall not include special, indirect, incidental or consequential damages of any kind. THIS WARRANTY IS EXCLUSIVE AND IN LIEU OF ANY AND ALL OTHER WARRANTIES, EXPRESSED OR IMPLIED, INCLUDING WITHOUT LIMITATION THE IMPLIED WARRANTIES OF MERCHANTABILITY AND FITNESS FOR A PARTICULAR PURPOSE AND ANY OBLIGATION, LIABILITY, RIGHT, CLAIM OR REMEDY IN CONTRACT OR TORT, WHETHER OR NOT ARISING FROM THE COMPANY'S NEGLIGENCE, ACTUAL OR IMPUTED. NO PERSON OR REPRESENTATIVE IS AUTHORIZED TO ASSUME FOR THE COMPANY ANY OTHER LIABILITY IN CONNECTION WITH THE SALE OF THIS PRODUCT. IN NO EVENT SHALL COMPANY BE LIABLE FOR INDIRECT, INCIDENTAL OR CONSEQUENTIAL DAMAGES.

Garantie limitée d'un an-États-Unis et Canada

Durée de la garantie. Cette garantie venant de Audiovox Corporation sera en vigueur pendant une période d'un an à compter de la date d'achat par le premier consommateur.

Personnes protégées. Cette garantie sera applicable par le propriétaire d'origine au cours de la période de garantie aussi longtemps que la preuve de la date d'achat chez un concessionnaire agréé est présentée chaque fois qu'un service de garantie est exigé.

Ce qui est couvert par la garantie. Sauf comme autrement spécifié ci-dessous, cette garantie couvre tous les défauts des matières et de fabrication existant dans ce produit. Ce qui suit n'est pas couvert : les dommages provenant d'un accident, d'un mauvais emploi, d'un emploi abusif, de la négligence, de la modification du produit, d'une installation incorrecte, d'une tension de secteur incorrecte, d'une réparation non autorisée ou d'un manquement à suivre les instructions fournies avec le produit, les dommages se produisant au cours de l'expédition (les réclamations doivent être présentées au transporteur), tout plexiglas inclus avec le produit, l'élimination des parasites d'automobile ou des autres parasites électriques, tout produit acheté à l'extérieur des États-Unis ou du Canada, ou sur lequel le numéro de série a été défiguré, modifié ou enlevé.

Comment vous pouvez obtenir du service .

Acheteurs des États-Unis. Veuillez téléphoner à Jense Customer Service at 1-800-323-4815. Nous vous informerons du nom et de l'adresse d'une station-service autorisée qui effectuera le service du produit ou nous vous conseillerons d'envoyer le produit à un centre de services en usine.

Acheteurs canadiens. Le produit doit être retourné au concessionnaire chez qui il a été acheté et ce concessionnaire effectuera le service ou bien prendra des mesures pour faire effectuer le service du produit. Si l'expédition du produit est exigée, ce dernier doit être emballé correctement. L'acte de vente daté d'origine doit toujours être inclus avec le produit comme preuve que ce dernier est couvert par la garantie.

Ce que nous paierons. Nous paierons toutes les dépenses de main-d'œuvre et de matériaux requises pour réparer le produit, mais vous devrez payer tous frais de main-d'œuvre encourus pour l'enlèvement et/ou l'installation du produit. Si le produit est expédié pour le service de garantie, vous devrez payer d'avance les frais initiaux d'expédition, mais Audiovox Corporation paiera les frais d'expédition de retour si le produit est retourné à une adresse à l'intérieur des États-Unis ou du Canada.

Limitation des garanties implicites ou établies par la loi et conditions.

Exclusions. La responsabilité de Audiovox Corporation est limitée à la réparation ou au remplacement, à notre option, de tout produit défectueux et n'inclura pas les dommages spéciaux, indirects, accidentels ou consécutifs de n'importe quelle sorte. CETTE GARANTIE EST EXCLUSIVE ET REMPLACE N'IMPORTE QUELLE AUTRE GARANTIE, EXPRESSE OU IMPLICITE, Y COMPRIS SANS S'Y LIMITER LES GARANTIES IMPLICITES DE QUALITÉ VENDABLE OU DE COMPATIBILITÉ POUR UNE UTILISATION PARTICULIÈRE, ET TOUTE OBLIGATION, RESPONSABILITÉ, TOUT DROIT, TOUTE RÉCLAMATION OU TOUT DÉDOMMAGEMENT POUR RAISON DE CONTRAT OU D'ACTE PRÉJUDICABLE, QU'ILS OU QU'ELLES PROVIENNENT OU NON DE LA NÉGLIGENCE DE LA SOCIÉTÉ, RÉELLE OU IMPUTÉE. AUCUNE PERSONNE NI AUCUN REPRÉSENTANT N'EST AUTORISÉ À ASSUMER POUR LA SOCIÉTÉ N'IMPORTE QUELLE AUTRE RESPONSABILITÉ AU SUJET DE LA VENTE DE CE PRODUIT. EN AUCUN CAS, LA SOCIÉTÉ NE SERA TENUE RESPONSABLE DE DOMMAGES INDIRECTS, ACCIDENTELS OU CONSÉCUTIFS.

Garantía Limitada de Un Año - Estados Unidos y Canadá

Duración de la garantía. Esta garantía de Audiovox Corporation se considerará efectiva por un año a partir de la fecha de compra.

Personas a quienes cubre. Esta garantía será ejecutoria por el propietario original durante el período de vigencia de la misma, siempre y cuando éste presente prueba de la fecha de compra en un distribuidor autorizado, cuando se requiera el servicio de garantía.

Lo que está cubierto. Con la excepción de lo que se especifica de lo contrario a continuación, esta garantía cubre todos los defectos de material y manos de obra en este producto. Los siguientes no están cubiertos: daños que resultan de accidentes, uso inapropiado, abuso, negligencia, modificación de producto, instalación inapropiada, voltaje de línea incorrecta, reparación no autorizada por el no seguir las instrucciones que se proporcionan con el producto; daños que ocurren durante el envío (las reclamaciones deben ser presentadas al transportador); cualquier plexiglas incluido con el producto; eliminación de estático de automóvil u otras interferencias eléctricas; cualquier producto comprado afuera de los Estados Unidos o Canadá, o sobre el cual el número de serie ha sido desfigurado, modificado o retirado.

Como Usted Puede Obtener Servicio

Compradores en los Estados Unidos. Por favor telefonar a la Jense Customer Service at 1-800-323-4815. Nosotros le informaremos a usted acerca del nombre y la dirección de una estación de reparación autorizada que proporcionará servicio al producto o le aconsejaremos a usted que envíe el producto a un centro de servicio de fábrica.

Compradores Canadienses. El producto debería ser devuelto al negociante del que fue comprado y cada negociante proporcionará servicio o hará los arreglos para que se proporcione servicio al producto. Si se requiere el envío del producto, debería ser empacado apropiadamente. El contrato de compra y venta fechado original debe siempre ser incluido con el producto como prueba de la cobertura de garantía.

Lo Que Nosotros Pagaremos. Nosotros pagaremos todos los gastos de mano de obra y material que se requieren para reparar el producto, pero usted debe pagar cualquier costo de mano de obra para el retiro y/o instalación del producto. Si el producto es enviado para servicio de garantía, usted debe pagar por anticipado los cargos de envío iniciales, pero la Audiovox Corporation pagará los cargos de envío de regreso si el producto es devuelto a una dirección dentro de los Estados Unidos o Canadá.

Limitación de Garantías y Condiciones Implícitas o Establecidas por la Ley.

Exclusiones. La responsabilidad de Audiovox Corporation se limita a la reparación o el reemplazo, a nuestra opción, de cualquier producto defectuoso y no incluirá daños especiales, indirectos, incidentales o consecuentes de ningún tipo. ESTA GARANTÍA ES EXCLUSIVA Y TOMA EL LUGAR DE CUALQUIERA Y TODAS LAS OTRAS GARANTÍAS, EXPRESADAS O IMPLÍCITAS, INCLUYENDO SIN LIMITACIÓN LAS GARANTÍAS IMPLÍCITAS DE COMERCIABILIDAD E IDONEIDAD PARA UN PROPOSITO EN PARTICULAR Y CUALQUIER OBLIGACION, RESPONSABILIDAD, DERECHO, RECLAMACION O REMEDIO EN CONTRATO O AGRAVIO, QUE SURJA O NO DE LA NEGLIGENCIA, EFECTIVA O IMPUTADA, DE LA COMPAÑIA. NINGUNA PERSONA O REPRESENTANTE ESTA AUTORIZADO PARA ASUMIR PARA LA COMPAÑIA NINGUNA OTRA RESPONSABILIDAD EN CONEXION CON LA VENTA DE ESTE PRODUCTO. LA COMPAÑIA NO SERA RESPONSABLE EN NINGUN CASO POR DAÑOS INDIRECTOS, INCIDENTALES O CONSECUENTES.

Audiovox Electronics Corporation
 150 Marcus Blvd.
 Hauppauge NY 11788
 ©2004 Audiovox Corp.

Free Manuals Download Website

<http://myh66.com>

<http://usermanuals.us>

<http://www.somanuals.com>

<http://www.4manuals.cc>

<http://www.manual-lib.com>

<http://www.404manual.com>

<http://www.luxmanual.com>

<http://aubethermostatmanual.com>

Golf course search by state

<http://golfingnear.com>

Email search by domain

<http://emailbydomain.com>

Auto manuals search

<http://auto.somanuals.com>

TV manuals search

<http://tv.somanuals.com>