



Model: ACA200W

**Wired License Plate / Rear Mounted
Camera**

**Cámara de Montaje Posterior / Patente
Cableada**



Installation Manual / Manual de Instalación

Features

- High Resolution, ¼ inch CMOS Color Camera
- Compact Zinc Alloy Die Cast Body
- Waterproof Housing
- 130 Degree Wide View Angle
- Selectable Image: Normal/Reverse
- Camera Mounts Behind License Plate – Does Not Obstruct Plate
- Adjustable Camera Angle

Características

- Alta Resolución, Cámara Color CMOS de 1/4 de pulgada
- Cuerpo Moldeado en Aleación de Zinc Compacto
- Alojamiento a Prueba de Agua
- Ángulo de Visión Ancho de 130 Grados
- Imagen Seleccionable: Normal/Reversa
- La Cámara se Monta Detrás de la Patente – No Obstruye su Visión
- Ángulo de Cámara Ajustable

Table of Contents

Warnings	4
Product Description	5
Packing List	5
Camera Installation	6
Camera Wiring Diagram.....	9
Specifications	10
Troubleshooting	10
Warranty	18

Tabla de contenidos

Cuidados	11
Descripción del Producto.....	12
Lista de lo Empaquetado.....	12
Instalación de la Cámara.....	13
Diagrama de Cableado de la Cámara.....	16
Especificaciones	17
Solución de Problemas.....	17
Garantía.....	19

Warnings

The product is intended to assist in safe driving and to allow the driver to have a broader rear view while the vehicle is in reverse. You, as the driver, are solely responsible for the safe operation of your vehicle and the safety of your passengers according to local traffic regulations. Do not use any features of this system to the extent it distracts you from safe driving. Your first priority while driving should always be the safe operation of your vehicle. Audiovox Electronics Corporation cannot accept any responsibility whatsoever for accidents resulting from failure to observe these precautions or safety instructions.

1. This product utilizes high voltage. Any unauthorized modifications or damage to the product may result in electrical shock. Handle all components with care. Inspect regularly for damage to components and cabling.
2. You are responsible for ensuring that the installation of this product does not void or affect the vehicle manufacturer's warranty. Audiovox Electronics Corporation or its subsidiaries are not liable in full or in part for improper installation resulting in loss or damage to your property, or for voiding all or part of the vehicle manufacturer's warranty.
3. Do not apply excessive force to any of the components contained within this kit. Excessive force used before, during or after installation that results in a damaged or non-functional part will void all warranties.
4. Please follow the procedures in this installation manual. Improper installation or modification of this product will void all warranties.

Product Description

This revolutionary camera design integrates a backup camera with your vehicle's rear license plate without covering the license plate. The camera is easy to mount on your car, truck, or van with the bracket being hidden by your license plate. We have also included a surface mount bracket to help with other installation methods.

This Wired Camera is compatible with most monitors/TFT screens and can be connected using a standard RCA connector.

Packing List

- CMOS Camera with License Plate Bracket – 1 qty Part # 30912040
- Surface Mounted Bracket – 1 qty Part # 30912270
- Hardware Package – 1 qty Part # 30912010
- RCA Video Extension Cable – 1 qty Part # 30912280
- Owner's Manual – 1 qty Part # 30912020

Camera Installation

License Plate Mounting Instructions



1. Remove the rear license plate.
2. Examine the vehicle to determine the best way to run the power wires to the reverse lights and the extension cable through the car.
3. The Camera can be mounted above or below the plate. (For surface mounting with the included bracket, see the next section.) Determine the mounting location that best suits your needs. Be sure to verify that your installation plan complies with local laws and requirements. Most states require that the state name, registration stickers, and license number are not obstructed in any way.
4. Place the camera bracket behind the license plate and line up the holes. Fasten the camera mounting bracket and the license plate to the vehicle using the anti-theft screws provided. After installation of screws with the tool provided, place the tool in the glove compartment or other safe place for future use.

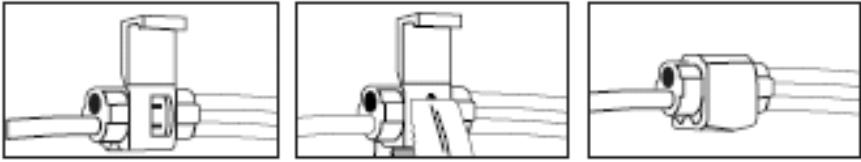
NOTE: If you decide to mount the camera at the bottom of the license plate, you must first remove the two screws that hold the camera to the bracket and flip the camera over so the picture will not be displayed upside down.

Surface Mounting Instructions



1. Find a suitable location on the vehicle where the bracket will not interfere with any equipment or doors, or block the line of sight. Verify that the planned mounting location is accessible from behind and that you have access to route the wiring inside the vehicle. Be sure that the mounting screws will not hit any wires or equipment inside the vehicle.
2. Attach the surface mounting bracket to the vehicle with the hardware included.
3. Route the camera wiring into the vehicle. The wire can be run through an existing grommet, behind a tail lamp, under the trunk molding, or if necessary, through a 5/8 inch hole drilled near the vehicle's rear license plate. **When choosing a wiring path, make sure the cable will not be damaged or pinched, as this may cause a short circuit that is not covered by the warranty.** If drilling a hole, perform the following steps:
 - a) Acquire a 5/8 inch drill bit, rust preventive, and a 5/8 inch rubber grommet, all of which can be purchased at a hardware store.
 - b) Check behind the intended drilling location before drilling to verify that no wires or mechanisms can interfere with or be damaged during drilling.
 - c) Check for interference with license plate lights and the hatch release switch and/or mechanism.
 - d) Drill a 5/8 inch hole at the selected location.
 - e) Coat the edge of the hole with rust preventative.
 - f) Route the camera cable through the grommet and then through the hole.
 - g) Insert the grommet in the hole to keep water from entering the vehicle.
4. Remove the camera from the license plate bracket and attach it to the surface mount bracket on the vehicle.

Wiring the Camera to the Vehicle's Reverse Lamp



1. Locate the reverse lamp in the tail light assembly.
2. Using the tap connector supplied, perform the following steps:
 - a) Place the un-stripped positive lead from the tail lamp in the run channel, which runs completely through the connector.
 - b) Insert the un-stripped red power wire from the camera completely into the other channel in the connector.
 - c) Make the connection between the wires by crimping down the metal connector with a pair of pliers, making sure the metal is flush with the plastic insulator.
 - d) Close the top plastic hinged cover until latched.
3. Attach the black wire to the ground (negative).
4. Repeat the above steps for the red wire.

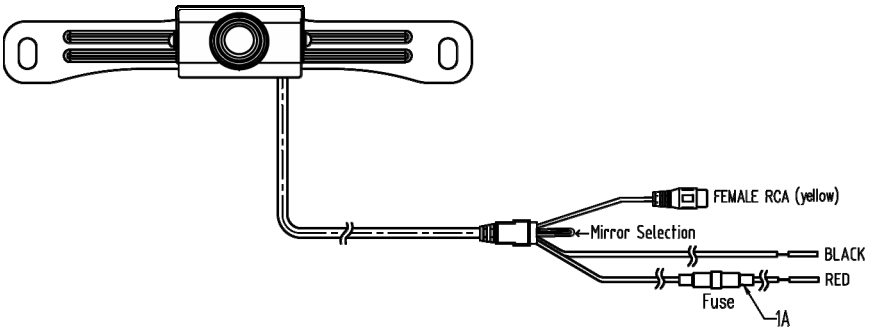
Connecting the Video Signal

1. Connect the included video extension cable to the Yellow RCA jack on the camera harness.
2. Run the extension cable to the monitor and connect to the Video input.

Reverse/Normal Image Adjustment

The camera comes standard with a reversed image, designed for mounting at the rear of the vehicle. If you need to change to a forward or normal image view, clip the blue jumper wire loop on the wiring cable (labeled "Mirror Selection" below) to change the camera image to normal. Secure the clipped wires with electrical tape. To change back to reverse image view, reconnect the blue wires and secure with electrical tape.

Camera Wiring



Specifications

1. Voltage: DC12V
2. Current: 50 mA
3. Signal System: NTSC
4. Image Sensor: ¼” CMOS Sensor
5. Horizontal Resolution: 480 lines
6. Viewing Angle: 130 degrees
7. Minimum Illumination: 0.3Lux
8. Image Display: Selectable Normal/Reverse Image
9. Wireless Transmission Operating Frequency: 2.4GHz
10. Adjustable Viewing Angle
11. Dimensions:
 - Camera: 45mm W
 - License Plate Bracket: 196mm W x 36mm H

Troubleshooting

Symptom	Solution
No video signal appears while reversing the vehicle	<ol style="list-style-type: none">12. Check the rear view camera lens and clean if needed.13. Check the rear view camera wiring connection and RCA connection.14. Check the fuse at the camera – if blown replace only with a 1 amp fuse15. Check the connections and power at the monitor.
Video image is not sharp enough	Clean the camera lens.

Cuidados

Este producto pretende asistir en un manejo seguro permitiéndole tener una visión posterior más amplia mientras el vehículo está en reversa. Usted, como el conductor, es el único responsable por una operación segura de su vehículo y por la seguridad de sus pasajeros, de acuerdo a la regulación de tráfico de su localidad. No use ninguna función de este sistema al punto de distraerlo de un manejo seguro. Su primera prioridad mientras maneja siempre debería ser la operación segura de su vehículo. Audiovox Electronics Corporation no puede aceptar ninguna responsabilidad de ningún tipo por accidentes provocados por fallas al seguir estas instrucciones de precaución y seguridad.

1. Este producto utiliza alto voltaje. Cualquier modificación o daño no autorizado en este producto puede provocar choque eléctrico. Maneje todos los componentes con cuidado. Inspeccione regularmente si hay daños en componentes o cableados.
2. Usted es responsable de asegurar que la instalación de este producto no invalida o afecta la garantía del fabricante del vehículo. Audiovox Electronics Corporation o sus subsidiarias no son total ni parcialmente responsables de instalaciones inadecuadas que provoquen pérdida o daño a su propiedad, o de invalidar toda o parte de la garantía del fabricante de su vehículo.
3. No aplique fuerza excesiva a ninguno de los componentes contenidos dentro de éste equipo. Usar fuerza excesiva antes, durante o luego de la instalación que resulte en daños o fallas en el funcionamiento de las partes puede invalidar todas las garantías.
4. Por favor, siga los procedimientos en el manual de instalación. La instalación o modificación inadecuada de este producto invalidará todas las garantías.

Descripción del Producto

Este revolucionario diseño integra una cámara posterior con la patente posterior de su vehículo sin cubrirla. La cámara es fácil de montar en su automóvil, camión o van con el soporte escondido por la patente. Hemos incluido también un soporte de montaje superficial para facilitar otros métodos de instalación.

Esta Cámara Cableada es compatible con la mayoría de los monitores/pantallas TFT y se pueden conectar usando un conector RCA estándar.

Lista de lo Empaquetado

- 1 Cámara CMOS con Soporte para Patente – Parte N° 30912040
- 1 Soporte Montado en Superficie – Parte N° 30912270
- 1 Paquete de Herramientas – Parte N° 30912010
- 1 Cable de Extensión de Video RCA – Parte N° 30912280
- 1 Manual del Propietario – Parte N° 30912020

Instalación de la Cámara

Instrucciones de Montaje de la Patente



1. Quite la patente posterior.
2. Examine el vehículo para determinar la mejor forma de colocar los cables de energía hasta las luces de reversa y el cable de extensión por el automóvil.
3. La Cámara se puede montar sobre o debajo de la patente. (Para montaje en superficie con el soporte incluido, vea la siguiente sección.) Determine la ubicación de montaje que mejor le convenga. Asegúrese de verificar que su plan de instalación cumple con las leyes y normativas locales. La mayoría de los estados exige que el nombre del estado, adhesivos de registración y número de patente no estén obstruidos de ninguna forma.
4. Coloque el soporte de la cámara detrás de la patente y alinee los agujeros. Ajuste el soporte de montaje de la cámara y la patente al vehículo usando los tornillos antirrobo provistos. Luego de la instalación de los tornillos con la herramienta provista, coloque la herramienta en la guantera u otro lugar seguro para su uso futuro.

NOTA: Si usted decide montar la cámara debajo de la patente, primero debe quitar los dos tornillos que sostienen la cámara al soporte y gire la cámara de forma tal que la imagen no se muestre al revés.

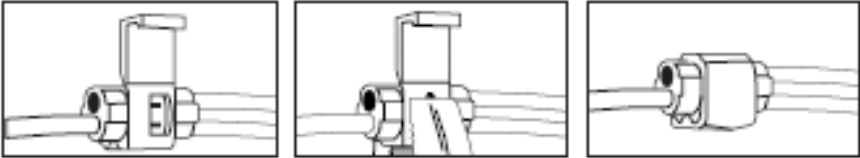
Instrucciones de Montaje Superficial



1. Encuentre una ubicación en el vehículo donde el soporte no interfiera con ningún equipo o puerta, o bloquee la visión. Verifique que la ubicación de montaje elegida sea accesible desde atrás y que tenga acceso para pasar el cable hacia adentro del vehículo. Asegúrese que los tornillos de montaje no golpeen ningún cable o equipo adentro del vehículo.
2. Adjunte el soporte de montaje superficial al vehículo con las herramientas incluidas.
3. Pase el cableado de la cámara hacia adentro del vehículo. El cable se puede pasar por un reborde existente, detrás de la lámpara, debajo de la estructura del camión, o si es necesario, por un agujero de 5/8 pulgadas taladrado cerca de la patente posterior del vehículo. Cuando elija un recorrido para el cableado, asegúrese que el cable no esté dañado o pinchado, pues esto puede causar un cortocircuito que no está cubierto por la garantía. Si taladra un agujero, realice los siguientes pasos:
 - a) Busque una punta de taladro de 5/8 de pulgadas, antióxido, y un reborde de goma de 5/8 de pulgadas, los cuales se pueden comprar en una ferretería.
 - b) Antes de taladrar, verifique detrás de la ubicación donde desea agujerear que no hayan cables o mecanismos que puedan interferir o que puedan ser dañados.
 - c) Verifique interferencias con las luces de la patente, la llave del baúl y/o sus mecanismos.
 - d) Taladre un agujero de 5/8 de pulgadas en la ubicación seleccionada.
 - e) Cubra los bordes del agujero con antióxido.
 - f) Coloque el cable de la cámara por el reborde y luego por el agujero.
 - g) Inserte un reborde en el agujero para evitar que entre agua al vehículo.

4. Quite la cámara del soporte de patente y adhiérala al soporte superficial del vehículo.

Cableado la Cámara a la Lámpara de Reversa



1. Localice la lámpara de reversa en el ensamblaje de luces de cola.
2. Usando un conector de llave provisto, realice los siguientes pasos:
 - a) Coloque la punta positiva pelada de la cola de la lámpara en el canal del cableo, que corra completamente hasta el conector.
 - b) Inserte el cable de energía rojo pelado desde la cámara completamente hacia el otro canal en el conector.
 - c) Realice la conexión entre los cables crimpando el conector de metal con un alicate, asegurándose que el metal esté a la altura del aislante plástico.
 - d) Cierre la tapa plástica de la bisagra superior hasta que suene.
3. Adhiera el cable negro a tierra (negativo).
4. Repita los pasos de arriba para el cable rojo.

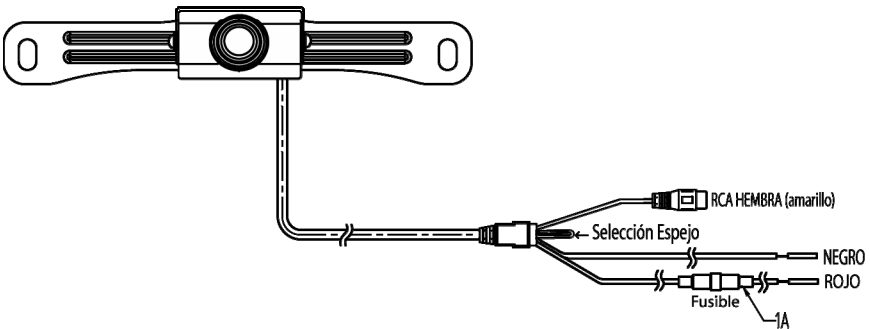
Conectando la Señal de Video

1. Conecte el cable de extensión de video incluido, a la toma RCA amarilla en el arnés de la cámara.
2. Coloque el cable de extensión al monitor y conéctelo a la entrada de Video.

Ajuste de Imagen Reverso/Normal

La cámara viene estándar con una imagen invertida, diseñada para montarla en la parte posterior del vehículo. Si usted necesita cambiar a una imagen con una vista hacia adelante o normal, sujete el bucle de cable puente azul al cable (etiquetado como "Mirror Selection") para cambiar la imagen a normal. Asegure los cables sujetados con cinta aisladora. Para volver a una imagen de reversa, reconecte los cables azules y asegure con cinta aisladora.

Cableado de la Cámara



Especificaciones

1. Voltaje: DC12V
2. Corriente: 50 mA
3. Sistema de Señal: NTSC
4. Sensor de Imagen: Sensor CMOS de 1/4"
5. Resolución Horizontal: 480 líneas
6. Ángulo de Visión: 130 grados
7. Iluminación Mínima: 0.3Lux
8. Imagen en Pantalla: Seleccionable Normal o Reversa
9. Frecuencia de Operación de Transmisión Inalámbrica: 2,4GHz
10. Ángulo de Visión Ajustable
11. Dimensiones :
 - Cámara: 45mm W
 - Soporte de Patente: 196mm Ancho x 36mm Alto

Solución de Problemas

Síntoma	Solución
No hay señal de video mientras el vehículo está en reversa	<ol style="list-style-type: none">1. 1. Verifique los lentes de la cámara posterior y limpie si es necesario.2. 2. Verifique la conexión de cable de la cámara posterior y la conexión RCA.3. Verifique el fusible de la cámara, si está quemado reemplace solamente con un fusible de 1 ampere4. Verifique las conexiones y energía en el monitor.
La imagen de video no es nítida	Limpie los lentes de la cámara.



AUDIOVOX

12 MONTH LIMITED WARRANTY

Applies to Audiovox Series Control Modules and Sensors.

AUDIOVOX Electronics Corporation (the Company) warrants to the original retail purchaser of this product that should this product or any part thereof, (other than transmitters) under normal use and conditions, be proven defective in material or workmanship within 12 months from the date of original purchase, such defect(s) will be repaired or replaced with new or reconditioned product, (at the Company's option) without charge for parts or repair labor.

To obtain repair or replacement within the terms of this Warranty, the product is to be delivered with proof of warranty coverage (e.g. dated bill of sale), specification of defect(s), transportation prepaid, to an approved warranty station. This Warranty is not assignable or transferable.

This Warranty does not cover damage to the vehicle's electrical system or costs incurred for removal or reinstallation of the product. This Warranty does not cover batteries nor apply to any product or part thereof which, in the opinion of the Company, has suffered or been damaged through alteration, improper installation, mishandling, misuse, abuse, neglect, accident, or by removal or defacement of the factory serial number/bar code label(s).

This Warranty is in lieu of all other express warranties or liabilities. ANY IMPLIED WARRANTIES, INCLUDING ANY IMPLIED WARRANTY OF MERCHANTABILITY, SHALL BE LIMITED TO THE DURATION OF THIS WRITTEN WARRANTY. ANY ACTION FOR BREACH OF ANY WARRANTY HEREUNDER INCLUDING ANY IMPLIED WARRANTY OF MERCHANTABILITY MUST BE BROUGHT WITHIN A PERIOD OF 24 MONTHS FROM THE DATE OF ORIGINAL PURCHASE. IN NO CASE SHALL THE COMPANY BE LIABLE FOR ANY CONSEQUENTIAL OR INCIDENTAL DAMAGES FOR BREACH OF THIS OR ANY OTHER WARRANTY. No person or representative is authorized to assume for the Company any liability other than expressed herein in connection with the sale of this product.

The company does not warrant that this product cannot be compromised or circumvented. THE EXTENT OF THE COMPANY'S LIABILITY UNDER THIS WARRANTY IS LIMITED TO THE REPAIR OR REPLACEMENT PROVIDED ABOVE AND, IN NO EVENT, SHALL THE COMPANY'S LIABILITY EXCEED THE PURCHASE PRICE PAID BY

Audiovox Electronics Corporation, 150 Marcus Blvd., Hauppauge, New York 11788 • 1-800-645-4994

128-7075C



AUDIOVOX

GARANTÍA LIMITADA DE 12 MESES

Aplica a la Serie de Audiovox de Sensores y Módulos de Control.

AUDIOVOX Electronics Corporation (la Compañía), garantiza al comprador minorista original de este producto, que si este producto o cualquier parte del mismo, (otro que transmisores) bajo uso y condiciones normales, se demuestran defectivos en material o manufactura dentro de los 12 meses desde el día de la compra original, tal o tales defectos serán reparados o reemplazados con productos nuevos o reacondicionados (a opción de la Compañía), sin cargo por partes u mano de obra de reparación.

Para obtener la reparación o reemplazo dentro de los términos de esta Garantía, el producto se debe entregar con la prueba de la cobertura de garantía (Ej. factura de compra con fecha), especificación del o de los defectos, transporte prepago a una estación de garantía aprobada. Esta Garantía no es transferible o asignable.

Esta Garantía no cubre daños al sistema eléctrico del vehículo o costos incurridos por quitar o reinstalar este producto. Esta Garantía no cubre baterías y no aplica a ningún producto o parte del mismo el cual, en opinión de la Compañía, haya sufrido o sido dañado por alteración, instalación indebida, mal manejo, mal uso, abuso, negligencia, accidente o remoción o desfiguración de la etiqueta o etiquetas con el código de barra o el número de serie de fábrica.

Esta Garantía está en lugar de todas las otras garantías o responsabilidades. CUALQUIER GARANTÍAS IMPLICADAS, INCLUYENDO CUALQUIER GARANTÍA IMPLICADA DE MERCANTILIDAD, SERÁ LIMITADA A LA DURACIÓN DE ESTA GARANTÍA ESCRITA. CUALQUIER ACCIÓN POR INCUMPLIMIENTO DE CUALQUIER GARANTÍA AQUÍ ESPECIFICADA INCLUIDA CUALQUIER GARANTÍA IMPLÍCITA DE MERCANTILIDAD DEBE SER LLEVADA A CABO DENTRO DE UN PERIDO DE 24 MESES DESDE LA FECHA DE COMPRA ORIGINAL. EN NINGUN CASO LA COMPAÑÍA SERÁ RESPONSABLE POR NINGUN DAÑO CONSECUENTE O FORTUITOS POR INCUMPLIMIENTO DE ESTA O CUALQUIER OTRA GARANTÍA. No se autoriza a ninguna persona o representante a asumir por parte de la Compañía ninguna responsabilidad diferente a la aquí expresada en conexión con la venta de este producto.

La compañía no garantiza que este producto no puede ser comprometido o desechado. LA EXTENSIÓN DE LA RESPONSABILIDAD DE LA COMPAÑÍA BAJO ESTA GARANTÍA SE LIMITA A LA REPARACIÓN O REEMPLAZO PROVISIO ARRIBA Y, EN NINGUN CASO, EXCEDERÁ LA RESPONSABILIDAD DE LA COMPAÑÍA EL PRECIO DE COMPRA PAGADO POR EL COMPRADOR DEL PRODUCTO SIN COSTO DE INSTALACIÓN.

Algunos estados no permiten limitaciones sobre el tiempo de duración de una garantía implicada o de la exclusión o limitación de daños incidentales o consecuentes, entonces las limitaciones y exclusiones antes mencionadas pueden no aplicarle a usted. Esta Garantía le da derechos legales específicos y usted también puede tener otros derechos que pueden variar de estado en estado.

Audiovox Electronics Corporation, 150 Marcus Blvd., Hauppauge, New York 11788 • 1-800-645-4994

128-7075C

© 2008 Audiovox Electronics Corp., 150 Marcus Blvd., Hauppauge, N.Y. 11788



For Customer Service
Visit Our Website At

www.audiovox.com
Product Information, Photos,
FAQ's Owner's Manuals

Free Manuals Download Website

<http://myh66.com>

<http://usermanuals.us>

<http://www.somanuals.com>

<http://www.4manuals.cc>

<http://www.manual-lib.com>

<http://www.404manual.com>

<http://www.luxmanual.com>

<http://aubethermostatmanual.com>

Golf course search by state

<http://golfingnear.com>

Email search by domain

<http://emailbydomain.com>

Auto manuals search

<http://auto.somanuals.com>

TV manuals search

<http://tv.somanuals.com>