

---

# VE 1020E

DVD PLAYER & 10.2" LCD MONITOR

BEDIENUNGSANLEITUNG/GARANTIEURKUNDE  
OWNER'S MANUAL/WARRANTY CARD



 **AUDIOVOX®**

# INDEX

Wichtige Warn- und Sicherheitshinweise	S. 3
Inhalte	S. 10
Montage	S. 11
Bedienelemente/Anschlüsse	S. 14
Funktionen des LCD Display	S. 16
Einlegen der Batterie	S. 17
Bedienung	
- Anfangskonfiguration	S. 18
- Kanal- und Sendereinstellung	S. 18
- Ausrichten des Bildschirms	S. 19
- Einstellen der Uhrzeit/ Alarm	S. 19
- Fernbedienung	S. 21
- Einstellen TV-Modi	S. 24
- Sender Voreinstellungen	S. 24
- Funktionen der Fernbedienung	S. 26
Set Up Menü	S. 30
Problem/ Lösung	S. 34
Technische Daten	S. 35
<i>Englische Bedienungsanleitung</i>	<i>S. 37 - 65</i>
<i>English owner's manual</i>	<i>p. 37 - 65</i>
Garantiebedingungen, Garantiekarte	S. 66
Warranty conditions, warranty card	S. 66

## ACHTUNG:



Bitte tragen Sie hier den Modellnamen und die Seriennummer Ihres Audiovox-Gerätes unten ein. Diese Nummern benötigen Sie immer bei Fragen etc. an Ihren Audiovox Händler. Bitte entnehmen Sie diese Angaben der Verpackung.

Model-Nr.

Serien-Nr.

## WARNUNG

Um Feuer oder Stromschlag zu vermeiden, setzen Sie diese Gerät niemals Regen oder Nässe aus!

	<b>VORSICHT!</b> <b>NICHT OFFNEN!</b> <b>STROMSCHLAGEGFAHR!</b>	
<p>VORSICHT: Zur Vermeidung von Stromschlägen das Gehäuse nicht öffnen. Reparatur und Wartung des Geräteinneren nur durch geschultes Personal.</p>		



Dieses Dreieck mit Blitz weist den Benutzer darauf hin, dass Innenbauteile unter Spannung stehen und bei unsachgemäßem Umgang die Gefahr von Stromschlägen besteht.



Dieses Dreieck mit Ausrufezeichen weist den Benutzer darauf hin, dass wichtige Bedienungs- und Wartungsanweisungen mitgeliefert werden.

## Hinweis

Dieses Gerät erzeugt und nutzt Hochfrequenzenergie und kann diese abstrahlen und den Radio- und Fernsehempfang stören, wenn es nicht gemäß der Herstelleranweisungen installiert und betrieben wird. Das Gerät wurde getestet und erfüllt die Grenzwerte für Computergeräte der Klasse B nach Unterabschnitt J aus Teil 15 der FCC-Bestimmungen. Die vorgeschriebenen Grenzwerte bieten angemessenen Schutz vor Funkstörungen beim Betrieb des Geräts in einer Wohngegend. Dennoch lassen sich etwaige Störungen in Einzelfällen nicht ausschließen. Sofern das Gerät den Radio- oder Fernsehempfang beeinträchtigt (lässt sich durch wiederholtes Ein- und Abschalten des Geräts feststellen), kann der Benutzer die Störung eventuell durch eine oder mehrere der folgenden Maßnahmen beseitigen:

- Empfangsantenne neu ausrichten oder versetzen
- Abstand zwischen Gerät und Empfänger vergrößern
- Gerät und Empfänger an unterschiedliche Stromkreisläufe anschließen
- Händler oder erfahrenen Radio/ Fernseh-techniker kontaktieren

Um einen Stromschlag zu vermeiden, nutzen Sie diesen gepolten AC-Stecker nur mit einem Verlängerungskabel, einer Steckdose oder einer anderen Anschlußdose, wenn der Stecker ganz eingesteckt werden kann!

## Wichtige Sicherheitshinweise

1. ANLEITUNG LESEN - Lesen Sie die Sicherheits- und Bedienungsanleitung sorgfältig durch, bevor sie das Gerät in Betrieb nehmen.
2. ANLEITUNG AUFBEWAHREN - Bewahren Sie die Sicherheits- und Bedienungsanleitung für zukünftige Zwecke auf.
3. WARNHINWEISE BEFOLGEN - Befolgen Sie alle auf dem Gerät angebrachten und in der Bedienungsanleitung beschriebenen Warnhinweise.
4. ANWEISUNGEN BEFOLGEN - Befolgen Sie alle in der Bedienungsanleitung beschriebenen Verfahren.
5. REINIGUNG - Ziehen Sie den Netzstecker aus der Steckdose, bevor Sie das Gerät reinigen. Verwenden Sie keine flüssigen Reinigungsmittel oder Sprays. Verwenden Sie lediglich ein angefeuchtetes Tuch. Üben Sie beim Reinigen des LCD-Bildschirms keinen übermäßigen Druck aus, da dies zu Schäden führen kann.
6. EXTERNE ZUSATZGERÄTE - Verwenden Sie nur vom Gerätehersteller empfohlene Zusatzgeräte, um die Gefahr von Beschädigungen auszuschließen.
7. WASSER UND FEUCHTIGKEIT - Setzen Sie dieses Gerät nicht an Orten ein, an denen es mit Wasser in Berührung kommen könnte (z. B. in der Nähe von Badewannen, Wasch- und Spülbecken, Swimmingpools, in feuchten Kellern oder ähnlichen Umgebungen).
8. BESONDERHEITEN BEI MONTAGE - Platzieren Sie das Gerät niemals auf einem instabilen Wagen, Ständer, Tisch, wackeligen Stativ oder auf einer nicht befestigten Konsole. Das Gerät könnte herunterfallen und Personen verletzen oder selbst schwer beschädigt werden. Verwenden Sie daher nur Wagen, Ständer, Stative, Tische oder Konsolen, die vom Hersteller empfohlen oder als Gerätezubehör verkauft werden. Bei jeder Montage des Geräts sollten unbedingt die Herstelleranweisungen beachtetet und ausschließlich vom Hersteller empfohlene Halterungen verwendet werden.
9. ROLLENWAGEN - Ein auf einem Rollenwagen angebrachtes Gerät muss stets mit Vorsicht bewegt werden. Plötzliches Stoppen, heftiges Anfahren und unebene Flächen können leicht zu einem Umfallen des Wagens und des Geräts führen.



10. BELÜFTUNG - Lüftungsschlitze im Gehäuse dienen der Wärmeabstrahlung und garantieren einen zuverlässigen Betrieb, da das Gerät vor Überhitzung geschützt wird. Diese Lüftungsschlitze dürfen nie verdeckt werden, weshalb Sie es vermeiden sollten das Gerät auf Betten, Sofas, Teppichen und ähnlich weichen Oberflächen abzustellen. Wählen Sie für das Gerät keinen abgeschlossenen Standort, z. B. einen Bücherschrank, wenn keine ausreichende Belüftung gegeben ist.

11. STROMQUELLEN - Dieses Gerät darf nie an einer anderen als auf dem Geräteetikett angegebenen Stromquelle betrieben werden. Falls Ihnen die Daten Ihres heimischen Stromnetzes nicht bekannt sind, wenden Sie sich an Ihren Händler oder den örtlichen Energieversorger. Wie Geräte mit Hilfe von Batterien oder anderen Stromquellen betrieben werden, entnehmen Sie den Betriebsanweisungen.

12. ERDUNG ODER POLARISIERUNG - In manchen Ländern wird dieses Gerät mit einem Netzkabel ausgeliefert, das über einen Stecker mit zwei unterschiedlich breiten Zungen verfügt. Dieser Stecker kann daher nur auf eine Weise korrekt in die Steckdose gesteckt werden, was als Sicherheitsfunktion dient. Falls Sie den Stecker nicht gleich sofort vollständig in die Steckdose schieben können, so drehen ihn um. Passt der Stecker auch dann noch nicht in die Steckdose, lassen Sie diese von einem Elektriker austauschen. Nehmen Sie keine Veränderungen an einem solchen Sicherheitsstecker vor.

13. SCHUTZ DES NETZKABELS - Spannungsversorgungskabel sollten stets so verlegt werden, dass sie nicht durch abgestellte Gegenstände abgeklemmt werden und dass keine Personen darauf treten. Besonders zu beachtende Kabelstellen sind hierbei jene am Stecker, an Steckerleisten und am Anschluss zum Gerät.

14. ERDUNG DER AUßENANTENNE - Wird das Gerät an eine Außenantenne oder einen Kabelanschluss angeschlossen, muss in beiden Fällen eine fachgerechte Erdung vorliegen, um einen Schutz gegen Spannungstöße und statische Aufladungen zu gewähren. Abschnitt 810 des National Electrical Code, ANSI/NFPA 70, enthält Informationen über die fachgerechte Erdung der Antennenhalterung, Erdung des Koaxialkabels an einer Entladungsvorrichtung, Größe der Erdungsleiter, Anordnung der Entladungsvorrichtung, Anschluss an die Erdungselektroden (siehe Abbildung auf Seite 7).

15. BLITZSCHLAG - Aus Sicherheitsgründen sollten Sie bei Gewittern oder während längerer Zeiträume, in denen das Gerät unbenutzt bleibt, den Netzstecker herausziehen und die Verbindung zur Antennenanlage oder zum Kabelanschluss trennen. Dies vermeidet mögliche Geräteschäden durch Blitzeinschläge oder Spannungstöße.

16. STROMLEITUNGEN - Eine Außenantennenanlage darf nie in unmittelbarer Nähe zu Hochspannungsleitungen oder anderen elektrischen Leitungen angebracht werden. Daher muss beim Installieren einer Außenantennenanlage diesbezüglich besondere Vorsicht walten, da bei Berührung mit derartigen Stromleitungen höchste Lebensgefahr besteht.

17. ÜBERLASTUNG - Überlasten Sie keine Wandsteckdosen, Verlängerungskabel oder Steckerleisten, da dies die Gefahr von Bränden und Stromschlägen mit sich bringt.

18. EINDRINGEN VON GEGENSTÄNDEN UND FLÜSSIGKEIT - Stecken Sie nie irgendwelche Gegenstände in Gehäuseöffnungen, da sie sonst mit stromleitenden Stellen im Innern in Berührung kommen oder Kurzschlüsse verursachen könnten. Dies kann zu Bränden und Stromschlägen führen. Vergießen Sie keinesfalls irgendwelche Flüssigkeiten über dem Gerät.

19. WARTUNG UND REPARATUR - Versuchen Sie nicht, das Gerät eigenhändig zu reparieren oder zu warten. Wenden Sie sich dazu ausschließlich an erfahrene und qualifizierte Servicetechniker.

20. REPARATUR BEI BESCHÄDIGUNG - Ziehen Sie den Netzstecker aus der Steckdose und lassen Sie nötige Reparatur- oder Wartungsarbeiten von qualifiziertem Servicepersonal durchführen, wenn einer der folgenden Fälle vorliegt:

- A. Das Netzkabel oder der Netzstecker ist beschädigt.
- B. Flüssigkeit oder ein Fremdkörper ist in das Geräteinnere eingedrungen.
- C. Das Gerät war Regen oder Nässe ausgesetzt.
- D. Das Gerät arbeitet trotz Einhaltung der Bedienungsanweisungen nicht ordnungsgemäß. Nehmen Sie lediglich die in den Bedienungsanweisungen erläuterten Geräteeinstellungen vor. Andernfalls könnte es zu beträchtlichen Funktionsstörungen kommen, die sich nur durch umfangreiche Neujustierungen von qualifiziertem Fachpersonal beheben lassen.

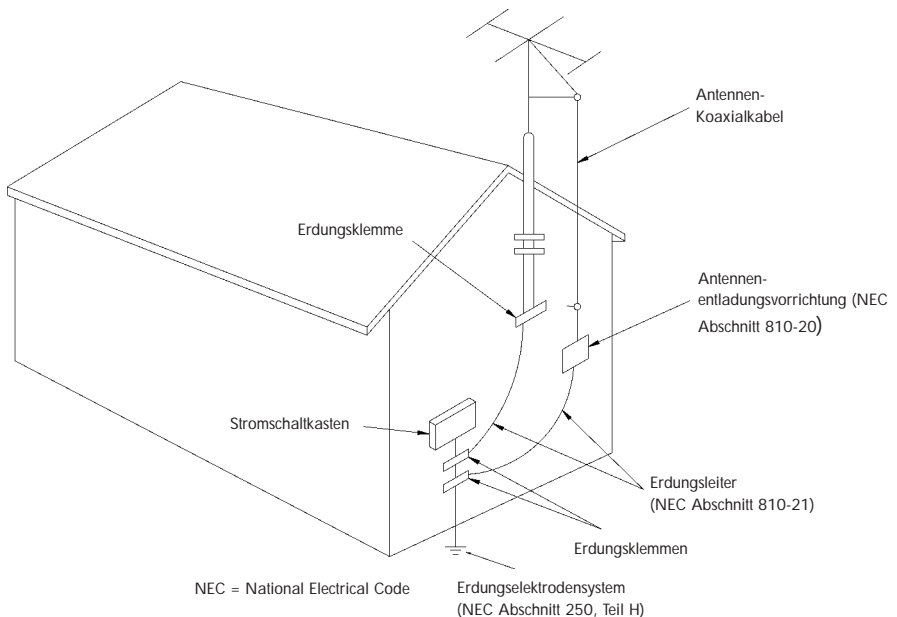
- E. Das Gerät ist heruntergefallen oder wurde anderweitig beschädigt.
- F. Das Gerät weist einen deutlich erkennbaren Leistungsabfall auf - auch dies deutet auf eine notwendige Wartung oder Reparatur hin.

21. ERSATZTEILE - Verlangen Sie vom Servicetechniker, dass er bei Reparaturen ausschließlich Ersatzteile verwendet, wie sie vom Hersteller spezifiziert wurden oder zumindest dieselben Kenndaten wie die Originalteile aufweisen. Zuwiderhandlungen können zu Bränden, Stromschlägen und anderweitigen Schäden führen.

22. SICHERHEITSÜBERPRÜFUNG - Fordern Sie den Servicetechniker auf, nach Beendigung von Wartungs- und Reparaturarbeiten das Gerät auf seine einwandfreie Funktion hin zu testen.

23. GERÄTEAUFSTELLUNG - Installieren Sie das Gerät nur auf die in diesem Handbuch genannte Weise.

24. HITZE - Dieses Produkt darf nicht in der Nähe von Wärmequellen (z. B. Heizkörper, Ofen, Herd usw.) und Hitze abstrahlenden elektronischen Geräten (z. B. Verstärker) platziert werden.



## Wichtige Sicherheitshinweise

1) Ziehen Sie den Netzstecker aus der Steckdose, bevor Sie das Gerät reinigen. Verwenden Sie keine flüssigen Reinigungsmittel oder Sprays. Verwenden Sie lediglich ein angefeuchtetes Tuch.

2) Verwenden Sie ausschließlich von Audiovox genehmigte Zusatzgeräte.

3) Installieren Sie dieses Gerät nicht an Orten, an denen es mit Wasser in Berührung kommen könnte.

4) Halten Sie die Lüftungsschlitze im Gehäuse stets frei, da diese der Wärmeabstrahlung dienen, was wiederum einen zuverlässigen Betrieb garantiert und das Gerät vor Überhitzung schützt. Stellen Sie das Gerät nie nahe bei oder über einem Heizlüfter oder einer anderen Wärmequelle auf.

5) Überlasten Sie keine Wandsteckdosen oder Verlängerungskabel, da dies die Gefahr von Bränden und Stromschlägen mit sich bringt.

6) Stecken Sie nie irgendwelche Gegenstände in Gehäuseöffnungen, da sie sonst mit stromleitenden Stellen in Berührung kommen oder Kurzschlüsse verursachen könnten. Dies kann zu Bränden und Stromschlägen führen. Vergießen Sie keinesfalls irgendwelche Flüssigkeiten über dem Gerät.

**7) Versuchen Sie nicht, das VE 1020 eigenhändig zu reparieren oder zu warten. Wenden Sie sich dazu ausschließlich an erfahrene und qualifizierte Servicetechniker.**

8) Ziehen Sie den Netzstecker aus der Steckdose und lassen Sie nötige Reparatur- oder Wartungsarbeiten von qualifiziertem Servicepersonal durchführen, wenn einer der folgenden Fälle vorliegt:

a) Das Gerät war übermäßiger Nässe ausgesetzt.

b) Das Gerät arbeitet trotz Einhaltung der Bedienungsanweisungen nicht ordnungsgemäß.

c) Das Gerät ist heruntergefallen oder das Gehäuse wurde beschädigt.



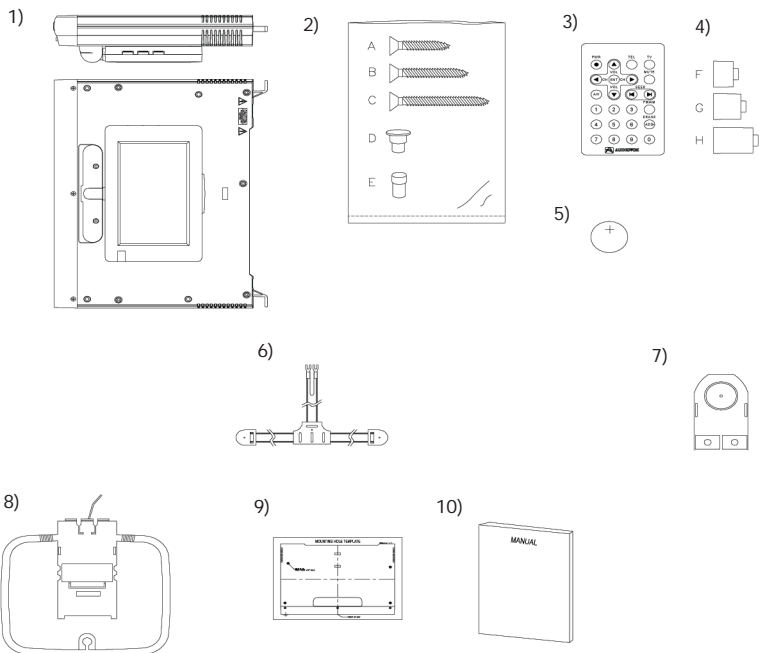
## **Installation des Kabelanschlusses:**

Hinweis zur CATV-Systeminstallation: Bei der Installation des CATV-Systems (Kabel-TV) sollte Abschnitt 820-40 der NEC-Richtlinien beachtet werden, in dem das fachgerechte Erden beschrieben wird. Im besonderen wird darauf hingewiesen, dass die Kabelerdung möglichst nah am Kabeleingang mit der Erdung des Gebäudes verbunden werden sollte.

## **Montage an Unterseite von Regalböden:**

Vorsicht: Zur Vermeidung von Brandgefahr keine Heizgeräte, Herdplatten oder Öfen unter diesem Gerät aufstellen.

# Inhalte



## 1. VE 1020 TV

## 2. Hardware Beutel

- A. 4 x 3/4" Schrauben
- B. 4 x 1-1/4" Schrauben
- C. 4 x 1-1/2" Schrauben
- D. 4 x Standfüße
- E. 4 x Verschlusskappen

## 3. Fernbedienung

## 4. Abstandshalter

- F. 4 x 1/4"
- G. 4 x 1/2"
- H. 4 x 3/4"

## 5. Batterie

## 6. FM Dipolantenne

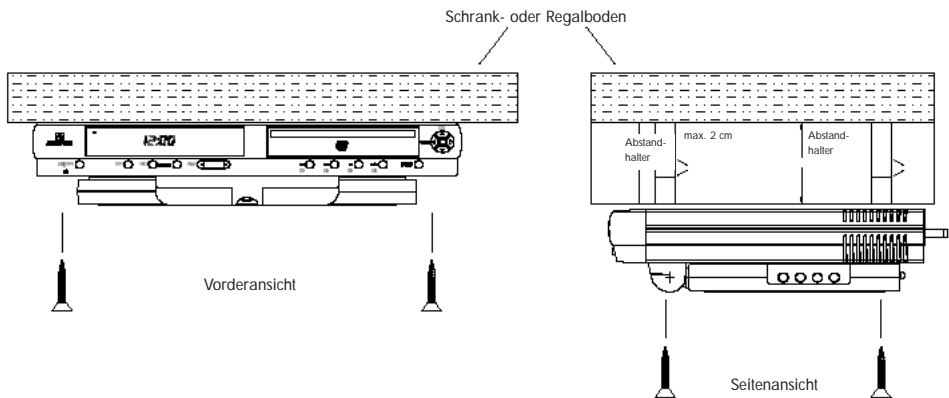
## 7. FM Antennebuchse

## 8. AM Antenne

## 9. Lochschablone

## 10. Bedienungsanleitung

## Montage an Unterseite eine Regalbretts



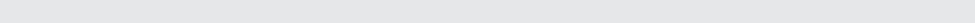
1) Wählen Sie eine geeignete Einbaustelle an der Unterseite eines Schrank- oder Regalbodens aus. Für eine leichte und ordentliche Installation sollten sich Steckdosen, TV-Antennen-, und Kabel-TV-Anschlussbuchsen in unmittelbarer Nähe zum Gerät befinden. Bringen Sie das VE 1020 nicht über einem Herd oder Ofen an. Vergewissern Sie sich vor den folgenden Arbeitsschritten, dass die vorgesehene Einbaustelle genügend Platz für die Anschlüsse auf der Geräterückseite bietet.

2) Falls das vorgesehene Brett für die Einbaustelle eine Kantenblende aufweist, müssen Sie bei der Montage geeignete Abstandshalter verwenden, damit das VE 1020 nicht von der Blende verdeckt wird. Bestimmen Sie, wie weit die Kantenblende die Unterseite des Bretts überragt, und wählen Sie geeignete Abstandshalter aus, die ein ordentliches Befestigen des VE 1020 an der Unterseite des Bretts gestatten.

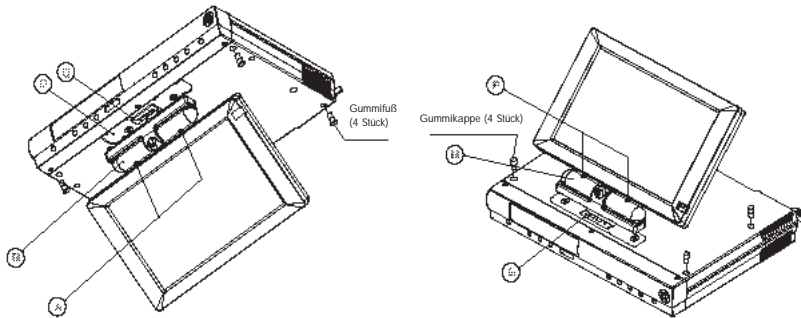
3) Bestimmen Sie die gemeinsame Dicke von Brett und Abstandhalter und wählen Sie anhand dieses Messwerts die Länge der Schrauben, mit denen Sie das VE 1020 an der Unterseite des Bretts befestigen.

4) Schneiden Sie die mitgelieferte Schablone aus und befestigen Sie diese an der Unterseite des Bretts, an dem das Gerät befestigt werden soll. Markieren Sie die vier Stellen für die Schraubenbohrungen und entfernen Sie die Schablone.

5) Bohren Sie vorsichtig vier Löcher (Durchmesser ca. 3 mm) an den zuvor markierte Stellen. Schieben Sie die ausgewählten Schrauben ggf. von unten nach oben durch das VE 1020 und die Abstandshalter.

- 
- 6) Platzieren Sie das VE 1020 an der vorgesehenen Einbaustelle und schrauben Sie es fest. **Schrauben nicht zu fest anziehen.**
  - 7) Verbinden Sie Ihren TV-Antennen- oder Kabelanschluss mit der Antennenbuchse auf der Rückseite des VE 1020.
  - 8) Bringen Sie die FM-Dipolantenne an den FM-Antennenschrauben an und richten Sie die Antennen auf den besten Empfang aus.
  - 9) Falls Sie das VE 1020 als Lautsprechertelefon nutzen möchten, stecken Sie es in einen Telefonanschluss.
  - 10) Stecken Sie das Netzkabel in die Wandsteckdose.
  - 11) Verlegen Sie die Kabel derart, dass sie nicht in der Nähe von Wärmequellen und feuchten Bereichen verlaufen. Verwenden Sie zum Verlegen die mitgelieferten selbstklebenden Kabelklemmen.

## Installation als Standgerät



### **Wichtiger Hinweis:**

**Bitte stellen Sie vor jeder Installation sicher, das der Netzstecker gezogen ist!**

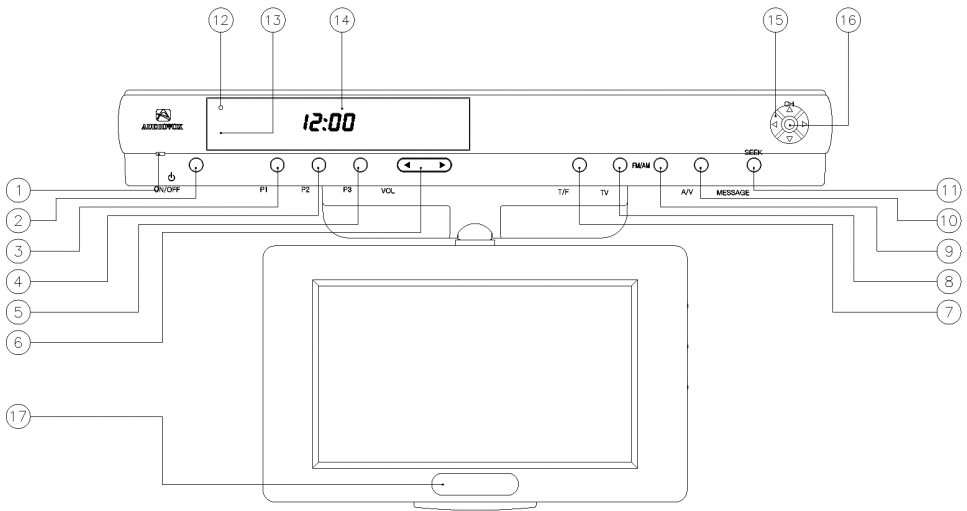
Achten Sie darauf, den LCD-Bildschirm nicht zu beschädigen, wenn Sie das Gerät von der Unterseite des Bretts abnehmen und in ein Standgerät umwandeln möchten. Belassen Sie bei diesem Vorgang daher die Schutzabdeckung am Bildschirm.

- 1) Platzieren Sie das Gerät mit dem Bildschirm nach oben auf eine weiche Oberfläche.
- 2) Klappen Sie den Bildschirm so weit hoch, dass er senkrecht zur Gerätevorderseite steht. Hierdurch wird das Abnehmen des Bildschirms erleichtert.
- 3) Lösen Sie mit einem kleinen Kreuzschlitzschraubenzieher die Schrauben an den Punkten A. Nehmen Sie den Sockel B (samt Bildschirm) vom Gerät ab, indem Sie die hintere Unterseite des Sockels zusammenpressen. Hinweis: Es kann ggf. ein schmaler Schraubenzieher in den Schlitz am Sockelfuß geschoben werden. Nachdem B abgenommen ist, trennen Sie vorsichtig die Steckverbindung vom Geräteboden. (Behandeln Sie den LCD-Bildschirm mit besonderer Vorsicht.)
- 4) Drehen Sie das Gerät um und lösen Sie mit einem kleinen Schlitzschraubenzieher die Abdeckung an der Stelle E. Verwenden Sie die Abdeckung um D (wo der Bildschirm zuvor eingesetzt war) abzudecken.
- 5) Stecken Sie den Stecker des LCD-Bildschirms in Anschluss E. Lassen Sie den Sockel B in die Oberseite des Geräts einrasten. Beschädigen Sie dabei nicht die Kabeldrähte. Setzen Sie die Schrauben in F ein.

**(Hinweis: Schrauben nicht zu fest anziehen.)**

- 6) Setzen Sie die Gummifüße/-kappen gemäß der oberen Abbildung in das Gerätegehäuse ein.

## Bedienelemente auf Gerätevorderseite



**1) Mikrofon** - Nachrichtenfunktion

**2) Taste ON/OFF** - Ein-/Ausschalten des Geräts und Standby-Modus (Uhrzeitanzeige).

**3) SET** - Bestätigen der Auswahl von Zeit, Alarm, Alarmsignalton, TV-Modus oder Menüoption.

**4) T/F:** Drücken Sie diese Taste, um den aktuellen Kanal anzuzeigen.

**5) Source** - Mit dieser Taste können Sie TV, FM, AM, AV1, AV2 und DVD- Funktionen auswählen

**6) Lautstärkeregelung**

**7) P1** - Im DVD-Modus "Rücktaste", im Radio oder TV-Modus vom Benutzer voreingestellter 1. Kanal

**8) P2** - Im DVD-Modus "Play/ Pausetaste", im Radio oder TV-Modus vom Benutzer voreingestellter 2. Kanal

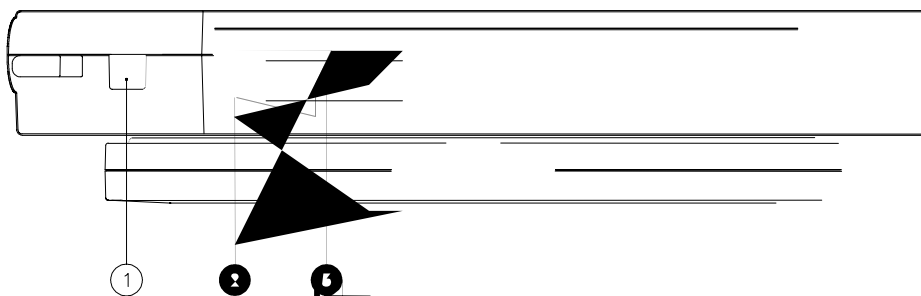
**9) P3** - Im DVD-Modus "Vorwärtstaste", im Radio oder TV-Modus vom Benutzer voreingestellter 3. Kanal

**10) P4** - Im DVD-Modus "Stop/ Eject- Taste", im Radio oder TV-Modus vom Benutzer voreingestellter 4. Kanal

**11) Message/Nachricht** - "Play" oder "Aufnahme"- Taste

**12) Message/ Nachricht Indikator** - Blinkt bei neuer Nachricht

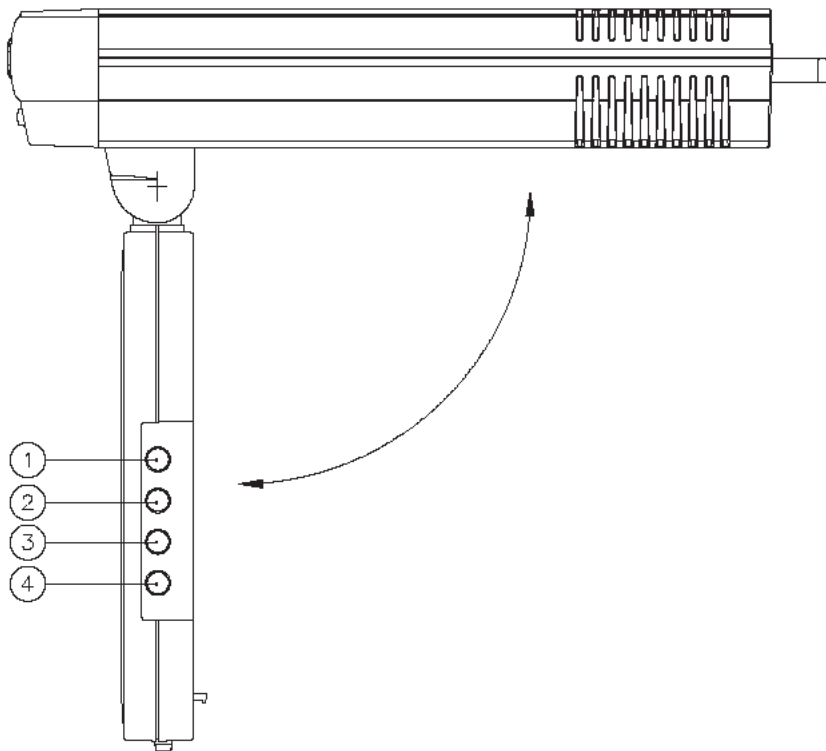
- 13) Infrarotsensor** - Empfängt die Befehlssignale der Handfernbedienung
- 14) VFD Display** - Vacuum Fluorescent Display für verschiedene VE1020 modi.
- 15) Disc Slot/ Einzugsschlitz** - Legen Sie hier Ihre Audio- CD oder DVD ein
- 16) Channel Control Button (UP, DOWN, LEFT, RIGHT)** - Navigationstasten für DVD-Modus
- 17) Enter** - Durch die Betätigung der "Enter"- Taste bestätigen Sie die gewählte Funktion im DVD-Modus



## Anschlüsse auf der Rückseite

- 1) Buchse für Netzkabel** - Zur Verbindung mit einer (Wechselstrom) Netzsteckdose.
- 2) Audio LOW-LEVEL LINE OUT** - Ausgang zum Anschluß an eine externe Stereoanlage oder Computer
- 3) Stereo Ausgangsanschluß** - Zur Verbindung mit externen Lautsprechern
- 4) Audio/Video (A/V) Eingangsanschluß** - Zur Verbindung des A/V Eingangs mit einer externen Quelle, wie z.B. einem Videorecorder oder Camcorder
- 5) AM-Antenne** - Gestattet den Anschluss des VE 1020 an eine externe Antenne für den Empfang von AM-Sendesignalen.
- 6) FM-Antenne** - Gestattet den Anschluss des VE 1020 an eine externe 75-Ohm-Koaxialantenne für den Empfang von FM-Sendesignalen.
- 7) TV-Antenne (75-Ohm-Antennenanschluss)** - Gestattet den Anschluss des VE 1020 an eine externe 75-Ohm-Koaxialantenne für den Empfang von TV-Signalen.

## Funktionen des LCD Displays



**1) Menü Taste** - Drücken Sie diese Taste, um in das Menü LCD Funktionen zu gelangen.

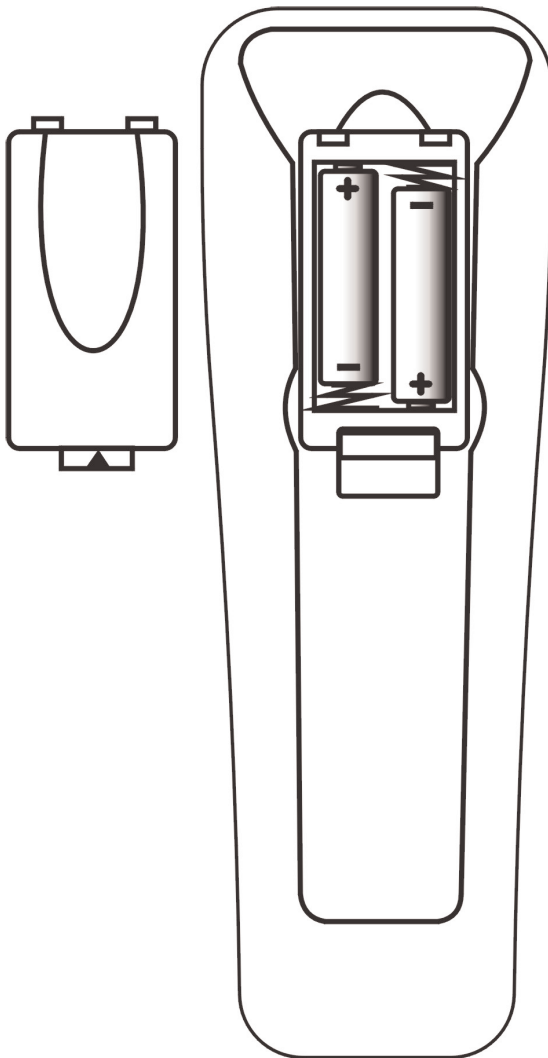
**2) SEL Taste** - Drücken Sie die UP/DOWN Tasten, um im Menü bestimmte Einstellungen zu ändern.

**3) UP Taste** - Mit dieser Taste können Sie in der Menüführung aufwärts blättern, sie können die Einstellungen erhöhen, indem Sie aufwärts blättern.

**4) Down Taste** - Mit dieser Taste können Sie in der Menüführung abwärts blättern, sie können die Einstellungen mindern, indem Sie abwärts blättern.



## Einlegen der Batterien



**Rückansicht,  
Batterietyp Size AAA**

## Bedienung

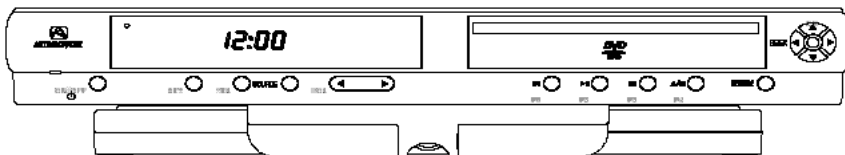
**Anfangskonfiguration:** Dieses Gerät ist ab Werk auf Kabel-TV-Modus voreingestellt. Wird das Gerät erstmals eingeschaltet, so durchsucht es zunächst das Kabelsystem und stellt den TV-Tuner automatisch auf alle empfangbaren Sender ein. Während dieser automatischen Einstellung können Sie das Gerät nicht bedienen. Das Gerät reagiert nicht auf Tastenbefehle. Dies ist erst dann der Fall, wenn die Überprüfung vom Kabel-TV-Modus und der Kanalsuchlauf abgeschlossen sind.

### Kanal- und Sendereinstellung

Zusätzlich zum normalen Sendeempfang von VHF- und UHF-Kanälen kann Ihr neues TV-Gerät, sofern Sie über Kabelanschluss verfügen, auch zahlreiche unverschlüsselte Kabelkanäle empfangen, ohne dass ein spezieller Signalwandler von Nöten ist. Bei normalem TV-Modus werden die Kanäle CH1-CH69 empfangen, bei Kabel-TV-Modus (STD, HRC oder IRC) bis zu 75 Kanäle.

**Hinweis:** Die meisten Kabelsender übertragen im STD-Modus.

*Nach jeder Stromabschaltung führt das Gerät automatisch eine erneute Suche des Kabel-Modus (HRC, IRC, STD) und einen wiederholten Kanalsuchlauf durch. Während dieses Zeitraums reagiert das Gerät auf keinerlei Tastenbefehle. Dies ist erst dann der Fall, wenn die Bestimmung von Kabel-TV-Modus und der Kanalsuchlauf abgeschlossen sind.*



## Ausrichten des Bildschirms

Klappen Sie den Bildschirm so weit nach vorn, bis ein komfortabler Sichtwinkel eingestellt ist. Der Bildschirm kann auch seitlich gedreht werden. Drehen Sie den Bildschirm nicht mit Gewalt über den zulässigen Drehwinkel hinaus. Der VE 1020 ist nun betriebsbereit.

Durch Drücken der Taste ON/OFF am Gerät oder der Taste PWR auf der Fernbedienung wird das System ein- und ausgeschaltet. Vergessen Sie nicht, das Gerät bei Nichtbenutzung abzuschalten und den LCD-Bildschirm wieder zurückzuklappen.

## Einstellen der Uhrzeit

**Hinweis:** *Alle Einstellungen werden vorgenommen, während das VE 1020 abgeschaltet ist (außer beim Speichern der voreingestellten Sender).*

- 1) Drücken Sie auf die Taste SET. Die Minuten blinken.
- 2) Stellen Sie die Minuten mit Hilfe der CH-Aufwärts- oder -Abwärtstasten ein.
- 3) Drücken Sie auf die SEEK-Taste, um zwischen Stunden und Minuten zu wechseln.
- 4) Stellen Sie die Stunden mit Hilfe der CH-Aufwärts- oder -Abwärtstasten ein. Beachten Sie hierbei die Anzeige AM für die Vormittags- und PM für die Nachmittagsstunden.
- 5) Drücken Sie auf die Taste ON/OFF oder T/F, um zur Uhrzeitanzeige zurückzukehren.

## Einstellen und Aktivieren des Alarms

**Hinweis:** *Bei diesem Vorgang muss das VE 1020 abgeschaltet sein (OFF).*

- 1) Drücken Sie zweimal auf die Taste SET. Das VE 1020 ist nun im Alarm-Modus, der durch "alarm" angezeigt wird.  
Es wird eine voreingestellte Uhrzeit angezeigt, bei der die Minuten blinken. (Alarm-Modus ACTIVATED, Alarmanzeiger AL aktiviert)

**Hinweis:** Es wird eine Reihe von Strichen angezeigt (--:-- , Alarm-Modus DEACTIVATED). Drücken Sie einmal auf die Taste FM/AM, um in den Alarm-Modus ACTIVATED zu wechseln.

2) Stellen Sie die gewünschten Stunden und Minuten mit Hilfe der CH-Aufwärts- oder -Abwärtstasten ein. Beachten Sie hierbei die Anzeige AM für die Vormittags- und PM für die Nachmittagsstunden.

3) Drücken Sie auf die SEEK-Taste, um zwischen Stunden und Minuten zu wechseln.

4) Drücken Sie auf die Taste ON/OFF. Der Alarm ist nun eingestellt und aktiviert.

### **Deaktivieren des Alarms**

1) Drücken Sie zweimal die Taste SET, um in den Alarm-Modus zu wechseln.

2) Drücken Sie einmal auf die Taste P3. Die eingestellte Uhrzeit wird ausgeblendet und im Display erscheint eine Reihe von Strichen (--:-- , Alarm-Modus DEACTIVATED, Alarmanzeiger AL deaktiviert).

3) Drücken Sie auf die Taste ON/OFF oder T/F. Der Alarm ist nun deaktiviert.

**Hinweis:** Die eingestellte Uhrzeit bleibt gespeichert und kann durch wiederholtes Ausführen der zuvor genannten Schritte 1 bis 3 wieder aktiviert werden.

### **Einstellen der Alarmsignaltöne**

**Hinweis:** Damit die Signaltöne ausgegeben, muss sich der Alarm im Modus ACTIVATED befinden.

1) Drücken Sie zweimal auf die Taste SET (Ausschalten).

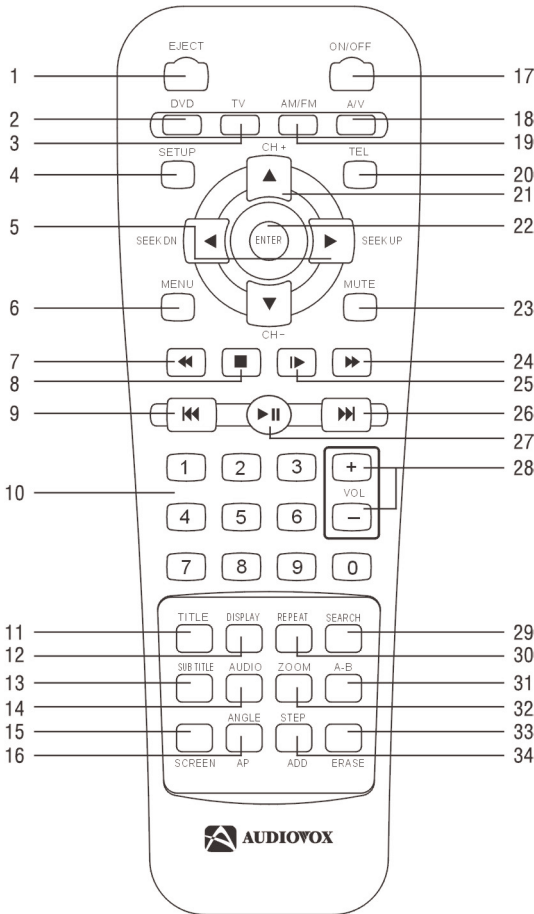
2) Drücken Sie einmal auf die Taste A/V, um den Alarmsignalton zu hören.

3) Durch Drücken der CH-Aufwärts- oder Abwärtstaste kann ein anderer Ton gewählt werden.

4) Drücken Sie auf die Taste ON/OFF, um den gewünschten Ton auszuwählen.

5) Der Alarm wird durch Drücken der Taste ON/OFF abgeschaltet.

# Fernbedienung



- (1) EJECT
- (2) DVD
- (3) TV
- (4) SETUP
- (5) SEEK DN, SEEKUP
- (6) MENU
- (7) FR ◀◀
- (8) STOP ■
- (9) PREV ◀◀
- (10) Digit 0-9 Select
- (11) TITLE
- (12) DISPLAY
- (13) SUBTITLE
- (14) AUDIO
- (15) SCREEN
- (16) ANGLE (AP)
- (17) ON/OFF
- (18) A/V
- (19) AM/FM
- (20) T/F
- (21) CH+, CH-
- (22) ENTER
- (23) MUTE
- (24) FF ▶▶
- (25) SF ▶
- (26) NEXT ▶▶
- (27) PLAY/PAUSE ▶||
- (28) VOL +/-
- (29) SEARCH
- (30) REPEAT
- (31) A-B Repeat
- (32) ZOOM
- (33) ERASE
- (34) STEP (ADD)

## DVD MENU

- (1) **EJECT** - Laden und Auswerfen der Disc
- (2) **DVD** - Funktion DVD-Modus
- (3) **TV** - TV-Modus
- (4) **SETUP** - Benutzereinstellungen
- (5) **SEEK DN, SEEKUP** - Suchlauf +/-
- (6) **MENU** - Aufrufen des Disc-Menues
- (7) **FR** ⏪ - Schnell Rücklauf (2x, 4x, 8x, 10x)
- (8) **STOP** ■ - Stoppen der Wiedergabe
- (9) **PREV** ⏮ - Rücklauf zum letzten Kapitel/Titel
- (10) **Digit 0-9 Select** - Zahlen für Direktauswahl von Kapitel und Titel, Passwordeingabe
- (11) **TITLE** - Titel Menü der Disc
- (12) **DISPLAY** - Aktueller Disc Status
- (13) **SUBTITLE** - Untertitel aus/ Sprache
- (14) **AUDIO** - Sprachauswahl
- (15) **SCREEN** - Display Breite, durch Betätigen der Screen-Taste wird das Bild vergrößert
- (16) **ANGLE (AP)** - Blickwinkeländerungen während Wiedergabe (abhängig von Disc)
- (17) **ON/OFF** - An - oder ausschalten des Gerätes
- (18) **A/V** - Taste zur Auswahl der externen A/V 1 oder A/V 2.
- (19) **AM/FM** - Auswahl AM und FM
- (20) **TEL** - nicht belegt
- (21) **CH+, CH-** - Kanalauswahl (nächster oder vorheriger)
- (22) **ENTER** - Bestätigt Eingabe/ Einstellung
- (23) **MUTE** - Stummschaltung
- (24) **FF** ⏩ - Schneller Vorlauf (2x, 4x, 8x, 10x)
- (25) **SF 1▶** - Wiedergabe im Zeitlupentempo (1/2, 1/4, 1/6, 1/7)
- (26) **NEXT** ⏭ - Vorlauf zum nächsten Kapitel/Titel
- (27) **PLAY/PAUSE** ▶⏸ - Start der Wiedergabe/ Pause
- (28) **VOL +/-** - Lautstärkeregelung
- (29) **SEARCH** - Suche des gewünschten Kapitels/Titels etc.
- (30) **REPEAT** - Wiederholung der Wiedergabe Disc/Kapitel/Titel
- (31) **A-B Repeat** - Wiederholung von bestimmten Sektionen der Disc
- (32) **ZOOM** - Vergrößerung des Bildes (1,2 oder AUS)
- (33) **ERASE** -
- (34) **STEP (ADD)** -

## TV MENU

**(3) TV** - TV-Modus

**(5) SEEK DN, SEEKUP** - Suchlauf +/-

**(10) Digit 0-9 Select** - Zahlen für Direktauswahl von Kapitel und Titel, Passworteingabe

**(15) SCREEN** - Display Breite, durch Betätigen der Screen-Taste wird das Bild vergrößert:

**(16) ANGLE (AP)** - Blickwinkeländerungen während Wiedergabe (abhängig von Disc)

**(21) CH+, CH-** - Kanalauswahl (nächster oder vorheriger)

**(23) MUTE** - Stummschaltung

**(28) VOL +/-** - Lautstärkeregelung

## RADIO MENU

**(5) SEEK DN, SEEKUP** - Suchlauf +/-

**(19) AM/FM** - Auswahl AM und FM

**(21) CH+, CH-** - Kanalauswahl (nächster oder vorheriger)

**(23) MUTE** - Stummschaltung

**(28) VOL +/-** - Lautstärkeregelung

## MISC

**(18) A/V** - Taste zur Auswahl der externen A/V 1 oder A/V 2.

**(20) T/F** - Drücken Sie diese Taste, um den aktuellen Kanal anzuzeigen.

## Einstellen des TV-Modus CABLE

- 1) Drücken Sie dreimal auf die Taste SET, um in den Kabelkonfigurationsmodus zu wechseln.
- 2) Auf dem Display wird CABL angezeigt. (**Hinweis:** falls AIR aufleuchtet, wählen Sie bitte CABL.)  
(**Hinweis:** Wenn Sie nicht sicher sind, welches Kabelsystem Sie nutzen, kontaktieren Sie Ihren lokalen Kabellieferanten)
- 3) Drücken Sie zum Bestätigen des gewünschten Modus auf die Taste ON/OFF, das Gerät wird automatisch alle verfügbaren Kanäle programmieren.

## Einstellen des TV-Modus AIR

- 1) Drücken Sie dreimal auf die Taste SET, um in den Kabelkonfigurationsmodus zu wechseln.
- 2) Drücken Sie auf die Taste SEEK, um den Modus AIR auszuwählen.  
Auf dem Display erscheint AIR (Umschaltung von VHF- oder UHF-Signal auf Kabel-TV)
- 3) Drücken Sie zum Bestätigen des gewünschten Modus auf die Taste ON/OFF.

## Voreinstellung von Sendern (für AM/FM-Radio oder TV-Modi)

**Hinweis:** Für diese Einstellungen bitte das Gerät einschalten!

- 1) Stellen Sie den gewünschten Kanal ein.
- 2) Drücken Sie auf die Taste SET. Die Anzeige blinkt.
- 3) Wählen Sie die gewünschte Programmnummer aus (P1, P2, P3).



## Einstellen der Lautsprecher

**Hinweis:** Diese Einstellungen werden vorgenommen, während das VE 1020 abgeschaltet ist.

- 1) Drücken Sie fünfmal auf die Taste SET, um in den Lautsprecherkonfigurationsmodus zu wechseln. ISP (oder ESP) blinkt auf.
- 2) Drücken Sie auf die Taste SEEK, um zwischen ISP und ESP umzuschalten.
- 3) Wenn Sie den gewünschten Modus ausgewählt haben, drücken Sie die Taste ON/OFF.

## Nachrichtenfunktion

**1) Aufnahme** - Nehmen Sie eine Nachricht auf, indem Sie die Taste MESSAGE betätigen und in das Mikrofon sprechen (LED leuchtet). Betätigen Sie die Taste während der Aufnahme. Um die Aufnahme zu beenden, lassen Sie die Taste MESSAGE los (LED blinkt jetzt).

**2) Wiedergabe** - Betätigen Sie die Taste MESSAGE (LED blinkt).

**3) Löschen** - Löschen Sie die Nachricht durch erneutes Betätigen der Taste MESSAGE (LED ist aus).

## Einstellen des TV Systems

- 1) Drücken Sie viermal auf die Taste SET, um in den Konfigurationsmodus TV System zu wechseln.
- 2) Durch Drücken der CH-Aufwärts- oder Abwärtstaste kann das System ausgewählt werden:  
United Kingdom, France, Germany, Italy, Ireland, Russia
- 3) Drücken Sie zum Bestätigen des gewünschten Modus auf die Taste ON/OFF.

## **Funktionen der Fernbedienung**

### **Einlegen und Auswurf der Disc**

- 1) Stellen Sie das Gerät auf den DVD Modus um, indem Sie die Taste SOURCE drücken, bis ----- auf dem Display erscheint.
  - 2) Legen Sie die Disc ein - die Vorderseite nach oben.
  - 3) Die Disc wird nun automatisch abgespielt. Wenn es sich bei der eingelegten Disc um eine DVD handelt, wird automatisch das DVD Menü aufgerufen. Drücken Sie PLAY um den Film anzuschauen.
- \* Der DVD-Player VE 1020E spielt DVD, CD, CD-RW, mit MP3 ab.

### **Wiedergabe und Stop**

- 1) Um die Wiedergabe kurzfristig zu unterbrechen drücken Sie die Taste Stop (auf dem Display erscheint STOP1). Durch Betätigen der Taste PLAY wird die Wiedergabe des Films fortgesetzt. Um die Wiedergabe zu beenden, drücken Sie ein zweites Mal die Taste STOP (auf dem Display erscheint STOP2).
- 2) Sie können durch die erneute Betätigung der PLAY Taste den Film neu starten.
- 3) Um die Disc auszuwerfen, drücken Sie die Taste STOP/EJECT. Die Disc wird nun ausgeworfen.

### **Auswahl eines bestimmten Titels oder Kapitels**

MIT TITEL-/ KAPITELNUMMER

- 1) Wenn Sie die SEARCH Taste betätigen, erscheint die Kapitelnummer oder eine Zeitangabe.
- 2) Geben Sie die gewünschten Kapitel-/ Titelnummer ein und drücken Sie ENTER.
- 3) Der Player wird mit der Wiedergabe entsprechend der Eingabe fortsetzen.

## OHNE TITEL-/ KAPITELNUMMER

- 1) Nach der Betätigung der Taste PREV/ NEXT startet der DVD Player automatisch mit der Wiedergabe des vorherigen bzw. nächsten Kapitels.
  - 2) Wenn Sie die Taste PREV einmal betätigen, startet der DVD Player mit der Wiedergabe des aktuellen Kapitels.
  - 3) Die Kapitelangaben erscheinen im oberen Bereich des Displays.
- \*Während der Wiedergabe von MP3 bzw. Musikdateien können Sie durch Betätigen der PREV/NEXT Tasten die vorherigen bzw. die nächsten Titel auswählen. Sie können Ihre Auswahl auch mit den Ch+/- Tasten treffen.

## **Vor- oder Rückspulen zu einem bestimmten Song/ Kapitel**

- 1) Mit der ◀Taste können Sie zurück und mit der ▶Taste vorlaufen lassen.
  - 2) Wählen Sie die ►| Taste, für einen langsamen Vorlauf.
  - 3) Einzelbildfortschaltung
- \* Um zur normalen Wiedergabe zu gelangen, drücken Sie PLAY oder ENTER.

## **Wiederholen der Wiedergabe (bestimmte Szene)**

- 1) Betätigen Sie die REPEAT Taste einmal und das aktuelle Kapitel bzw. der aktuelle Titel wird wiederholt (im Display erscheint CHAPTER REPEAT ON).
- 2) Wenn Sie die REPEAT Taste erneut drücken, wird der aktuelle Titel oder die aktuelle CD wiederholt (im Display erscheint TITLE REPEAT ON).
- 3) Um die Wiederholung auszuschalten, drücken Sie ein drittes Mal die REPEAT TASTE (im Display erscheint REPEAT OFF).

## **Wiederholen einer ausgewählten Szene (A-B REPEAT)**

- 1) Wählen Sie die Szene aus, die wiederholt werden soll, indem Sie die A-B Taste drücken (im Display erscheint SET A).
- 2) Um das Ende, der zu wiederholenden Szene zu bestimmen, drücken Sie die AB-B Taste erneut (im Display erscheint SET B).
- 3) Wenn Sie die Taste ein drittes Mal betätigen, schalten Sie die AB Wiederholung aus.

## **Einstellen des Untertitels\***

- 1) Um den Untertitel der eingelegten DVD einzustellen, drücken Sie die Taste SUBTITLE. Im Display erscheint z.B. 1/3 Engl., 2/3 Ger, 3/3 FRE. Durch Betätigen der SUBTITLE Taste können Sie die gewünschte Sprache auswählen.
- 2) SUBTITLE OFF zeigt an, dass der Untertitel aus ist.

\*Die DVD muß diese Funktion unterstützen.

## **Einstellen des Sprache\***

- 1) Um die Sprache der eingelegten DVD einzustellen, drücken Sie die Taste AUDIO. Im Display erscheint z.B. 1/3 Engl., 2/3 Ger, 3/3 FRE. Durch Betätigen der AUDIO Taste können Sie die gewünschte Sprache auswählen.

\*Die DVD muß diese Funktion unterstützen.

## **ZOOM - Vergrößerung des Bildes**

- 1) Drücken Sie die Taste ZOOM um das Bild zu vergrößern, sie können das Bild bis zu dreimal vergrößern (X1, X2 oder AUS).
- 2) Mit den Navigationstasten (SEEK DN/SEEK UP/CH UP/CH DN) können Sie das vergrößerte Bild verschieben.
- 3) Um zur normalen Bildgröße zu gelangen, drücken Sie die ZOOM Taste erneut (im Display erscheint ZOOM OFF).

## **Verschiedene Blickwinkel\***

1) Wenn das Blickwinkel Zeichen in dem oberen Teil des Displays erscheint, können Sie den Film aus verschiedenen Blickwinkeln sehen, drücken Sie hierfür die Taste 9 zweimal.

\*Die DVD muß diese Funktion unterstützen.

## **DVD-Menü**

1) Um in das DVD Menü zu gelangen, drücken Sie die Menü Taste (um zu dem Film zurückzukehren drücken Sie die PLAY Taste).

2) Benutzen Sie die Navigationstasten um in die gewünschten Menüpunkte zu gelangen und bestätigen Sie die Einstellungen mit der ENTER Taste.

\*Wenn eine Disc eingelegt ist, können Sie mit der TITLE Taste in das Menü gelangen.

## **SETUP Menü**

1) Drücken Sie die Taste SETUP, um ins SETUP Menü zu gelangen (Je nach Disc muß diese gestoppt werden). Im SETUP Menü können Sie verschiedene DVD-Einstellungen vornehmen (Video, Sprachen, Abstimmungen).

2) Drücken Sie erneut SETUP, um das SETUP Menü zu verlassen.

## **Status der Wiedergabe (Zeit, Titel, Kapitel)**

1) Drücken Sie die Taste DISPLAY Taste und folgende Angaben erscheinen im Display:

- Titel- und Kapitelnummer
- Abgelaufene Zeit der Disc
- Verbleibende Zeit des aktuellen Titels
- Abgelaufene Zeit des aktuellen Kapitels
- Verbleibende Zeit des aktuellen Kapitels
- Verbleibende Zeit der Disc

2) Drücken Sie erneut DISPLAY, um das DISPLAY Menü zu verlassen.

---

## SETUP MENU

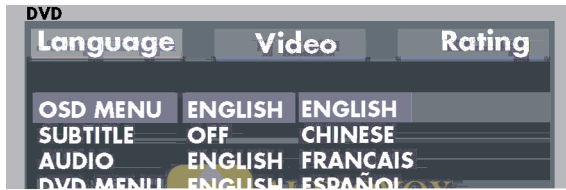
Im SETUP Menü kann der Benutzer die Systemeinstellungen einstellen. Folgen Sie den unten angegebenen Basisschritten für jede Menüauswahl.

SETUP:

1. Drücken Sie SETUP, um ins Hauptmenü zu gelangen. Die folgende Bildschirmanzeige erscheint.

2. Drücken Sie ENTER und die folgende Bildschirmanzeige erscheint.

3. Benutzen Sie die ▲ oder ▼



5. Die entsprechenden Einstellungen im Untermenü können Sie mit den ▲ oder ▼ - Tasten auswählen.
6. Drücken Sie ENTER, um die gewünschte Einstellung vorzunehmen.
7. Weitere Einstellungen im Untermenü können Sie mit den ▲ oder ▼ - Tasten einstellen. Wiederholen Sie hierfür die Schritte 4 und 5.
8. Um das SETUP Menü zu verlassen, drücken Sie ENTER.

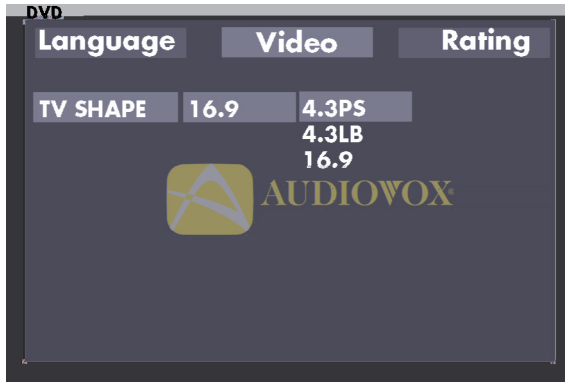
## SPRACHE

- OSD MENÜ:** Nutzen Sie diese Einstellung, um die Sprache der Bildschirmdarstellung einzustellen (English ist voreingestellt).
- SUBTITLE OFF:** Wählen Sie eine Sprache für den Untertitel aus:  
 ENGLISCH (ist voreingestellt), FRANZÖSISCH, SPANISCH, CHINESISCH  
 OFF/ AUS: Kein Untertitel.
- AUDIO\*:** Nutzen Sie diese Einstellung, um die Sprache des Filmes einzustellen:  
 ENGLISCH (ist voreingestellt), FRANZÖSISCH, SPANISCH, CHINESISCH
- DVD MENÜ\*:** ENGLISCH (ist voreingestellt), FRANZÖSISCH, SPANISCH, CHINESISCH

\* DIE EINSTELLUNGEN HÄNGEN VON DER EINGELEGTEN DVD AB.

## VIDEO

Im Video Untermenü können Sie die Bildschirmdarstellung einstellen.



## RATING

Nutzen Sie dieses Untermenü zur Einstellung des Kinderschutzes.

Wählen Sie mit den Tasten UP/DOWN den gewünschten Jugendschutz für Discs mit einer Sperrfunktion und mehreren Einstellungsstufen aus. Die Stufen sind nach ihrem niedrigsten Wert (1 Kind) bis zu ihrem höchsten Wert (8 Erwachsene) aufgeführt.





## PASSWORT & RATING

Erstes SET UP: Geben Sie das voreingestellte Passwort = 3308 ein.

Geben Sie das aktuelle Passwort ein

Drücken Sie die ENTER-Taste

Drücken Sie die ▼ - Taste und wählen Sie die gewünschte Einstellung aus.

Bestätigen Sie diese mit der ENTER-Taste

Drücken Sie die ▲ - Taste und geben Sie ein neues Passwort ein

Drücken Sie die ENTER-Taste

Um die Werkseinstellungen zu erhalten, gehen Sie in das Load Factory Untermenü, wechseln Sie zu RESET und drücken Sie ENTER, um die Werkseinstellung zu laden.

## DEFINITIONEN

<b>Titel</b>	<b>Definition</b>
Titel	Die größte Wiedergabeeinheit für Bilder oder Musik auf einer DVD. Jeder Titel hat eine Titelnummer, der die Titelauswahl erleichtert.
Kapitel	Eine kleiner Wiedergabeeinheit. Ein Titel setzt sich aus mehreren Kapiteln zusammen.
Untertitel	Eine Bildunterschrift, die am unteren Teil des Bildschirms die übersetzten Dialoge zeigt. Bis zu 32 Sprachen sind möglich. * Diese Einstellung hängt jedoch von der DVD ab.
Bildwinkel	Normalerweise wird Fernsehen aus einem bestimmten Bildwinkel betrachtet. Bei bestimmten DVDs können jedoch bis zu 9 verschiedene Bildwinkel eingestellt werden. * Diese Einstellung hängt jedoch von der DVD ab.

<b>Problem</b>	<b>Lösung</b>
<b>Gerät lässt sich nicht anschalten</b>	<ul style="list-style-type: none"> <li>- Überprüfen Sie, ob der Netzstecker richtig eingesteckt ist.</li> <li>- Überprüfen Sie die Batterien der Fernbedienung.</li> </ul>
<b>Disc lässt sich nicht abspielen</b>	<ul style="list-style-type: none"> <li>- Überprüfen Sie, ob die Disc vollständig eingezogen wurde.</li> <li>- Überprüfen Sie, ob der Kinderschutz aktiviert ist.</li> <li>- Überprüfen Sie, ob die Disc den richtigen Regio-Code besitzt (Regio Code 2).</li> <li>- Nicht alle Arten von Discs können abgespielt werden. Bitte lesen Sie sich hierzu das entsprechende Kapitel in der Bedienungsanleitung durch.</li> </ul>
<b>Bildwinkel kann nicht geändert werden</b>	<ul style="list-style-type: none"> <li>- Die Disc unterstützt diese Funktion nicht.</li> <li>- Wenn die Disc diese Funktion unterstützt, erscheint im oberen Teil des Bildschirms das Zeichen für ANGLE.</li> </ul>
<b>Untertitel kann nicht geändert werden</b>	<ul style="list-style-type: none"> <li>- Die Disc unterstützt diese Funktion nicht.</li> <li>- Der Untertitel darf nicht verändert werden.</li> </ul>
<b>Sprachausgabe kann nicht geändert werden</b>	<ul style="list-style-type: none"> <li>- Die Disc unterstützt diese Funktion nicht.</li> <li>- Die Sprachausgabe darf nicht verändert werden.</li> </ul>
<b>Kein Ton</b>	<ul style="list-style-type: none"> <li>- Überprüfen Sie, ob die SLOW MOTION Wiedergabe aktiviert ist.</li> <li>- Überprüfen Sie, ob die Stummschaltung aktiviert ist (MUTE)</li> <li>- Wenn Sie die eingebauten Lautsprecher nutzen, überprüfen Sie, ob diese eingeschaltet sind und die Lautstärke an ist.</li> </ul>
<b>Fernbedienung funktioniert nicht</b>	<ul style="list-style-type: none"> <li>- Überprüfen Sie, ob der Abstand zum Gerät zu groß ist.</li> <li>- Überprüfen Sie die Batterien</li> <li>- Überprüfen Sie, ob der Winkel zum Gerät zu stark ist.</li> </ul>
<b>Set Up Menü erscheint nicht</b>	<ul style="list-style-type: none"> <li>- Überprüfen Sie, ob die Disc diese Funktion unterstützt, wenn nicht kann das Set Up Menü nicht angezeigt werden.</li> </ul>
<b>TV Modus oder Typ funktioniert nicht</b>	<ul style="list-style-type: none"> <li>- Die Disc unterstützt diese Funktion nicht.</li> </ul>

## Technische Daten

10.2" Unterbau TFT LCD Fernseher (Unter- oder Aufbaumontage möglich)  
Eingebauter TV-Tuner und FM-Tuner  
Eingebautes Mikrophon mit Messagefunktion  
Eingebaute Stereo Lautsprecher  
Fernbedienung  
A/V Eingang

## Allgemein

Spannungsversorgung	100-240 V Wechselsspannung ~50/60Hz 40 Watt
Betriebstemperatur	0°-40°C
Luftfeuchtigkeit der Betriebsumgebung	10%-75%
Gehäusemaße	352 X 259 X 47
Gewicht	1,8 kg

## Display

Beleuchtung	CCFL ELT
Lebensdauer der Hintergrundbeleuchtung	10.000 Stunden
Auflösung	800 x 480 (B x H)
Bildschirm	TFT LCD 10.2" Zoll (Diagonale)

## Sonstiges

TV-Kanäle	VHF/UHF (1-69), 57 Kabel-TV
TV-System	PAL
Radiofrequenzbereich	AM 530 KHz-1710 KHz FM 87,5 MHz-107,9 MHz
Audioausgang	1,2 W / 8 Ohm (2 Lautsprecher)

---

# VE 1020E

OWNER'S MANUAL AND INSTALLATION GUIDE  
WARRANTY CARD



 **AUDIOVOX®**

# Table Of Contents

Important safety information	p. 39
Contents of package	p. 44
Installation	p. 45
Panel Controls	p. 47
LCD Control Functions	p. 49
Battery installation	p. 50
Operation	
- Initial Setup	p. 51
- Channel Tuning Setup	p. 51
- Positioning the screen	p. 51
- Setting time/ alarm	p. 52
- Remote control	p. 53
- Modes of operation	p. 56
- Functions of Remote control/TV	p. 57
Set Up Menu	p. 60
Troubleshooting	p. 64
Technical specification	p. 65
Warranty conditions, warranty card	p. 66

# Introduction



Record model number and serial number in the space provided below. Refer to these numbers whenever you call upon your Audiovox dealer regarding this product.

Model No. \_\_\_\_\_

Serial No. \_\_\_\_\_

## WARNING

To prevent fire or shock hazard, do not expose the unit to rain or moisture.

	<b>CAUTION</b> RISK OF ELECTRIC SHOCK DO NOT OPEN	
CAUTION :TO REDUCE THE RISK OF ELECTRIC SHOCK, DO NOT REMOVE COVER (OR BACK) . NO USER-SERVICEABLE PARTS INSIDE. REFER SERVICING TO QUALIFIED SERVICE PERSONNEL.		



This symbol is intended to alert the user to the presence of uninsulated dangerous voltage within the product's enclosure which may be of sufficient magnitude to constitute a risk of electric shock to persons.



This symbol is intended to alert the user to the presence of important operating and maintenance (servicing) instructions in the literature accompanying the appliance.

**IMPORTANT INFORMATION**  
This equipment generates and uses radio frequency energy and if not installed properly; that is, in strict accordance with the manufacturer's instructions may cause interference to radio and television reception. It has been type tested and found to comply with the specifications in Subpart 15 of the FCC Rules, which are designed to provide reasonable protection against interference in a residential installation. There is no guarantee that interference will not occur in a particular installation. If it does cause interference to radio or television reception, which can be determined by turning the equipment off and on, the user is encouraged to try to correct the interference by one of the following measures:

- Reorient or relocate the receiving antenna.
- Increase the separation between the equipment and receiver.
- Connect the equipment to an outlet of a circuit different from that to which the receiver is connected.
- Consult the dealer or an experienced radio/TV technician for help.

TO PREVENT ELECTRIC SHOCK, DO NOT USE THIS POLARIZED AC PLUG WITH AN EXTENSION CORD, RECEPTACLE OR OTHER OUTLET, UNLESS THE BLADES CAN BE FULLY INSERTED TO PREVENT BLADE EXPOSURE.

## IMPORTANT SAFETY INFORMATION

- 1. Read Instructions** – All the safety and operating instructions should be read before the product is operated.
- 2. Retain Instructions** – The safety and operating instructions should be retained for future reference.
- 3. Read Warnings** – All warnings on the product and in the operating instructions should be adhered to.
- 4. Follow Instructions** – All operating and use instructions should be followed.
- 5. Cleaning** – Unplug this product from the wall outlet before cleaning. Do not use liquid cleaners or aerosol. Use a damp cloth for cleaning. Do not apply pressure to the LCD screen. Excess pressure can damage the screen.
- 6. External Accessories** – Do not use external accessories not recommended by the product manufacturer, as they may cause a hazard.
- 7. Water and Moisture** – Do not use this product near water – for example, near a bath tub, wash bowl, kitchen sink, laundry tub, in a wet basement, near a swimming pool, or similar situations.
- 8. Mounting considerations** – Do not place this product on an unstable cart, stand, tripod bracket, or table. The Product may fall, causing serious injury to a child or adult, and serious damage to the product. Use only with a cart, stand, tripod, bracket, or table recommended by the manufacture, or sold with the product. Any mounting of the product should follow the manufacture's instructions, and should use a mounting accessory recommended by the manufacturer.
- 9. Carts** - A product and cart combination should be moved with care. Quick stops, excessive force, and uneven surfaces may cause the product and cart combination to overturn.
- 10. Ventilation** – Slots and openings in the cabinet are provided for ventilation and to ensure reliable operation of the product and protect it from overheating. These openings must not be blocked or covered. The openings should never be blocked by placing the product on a bed, sofa, rug, or other similar surface. This product should not be placed in a built-in installation such as a bookcase or rack unless proper ventilation is provided.
- 11. Power Sources** – This product should be operated only from the type of power source indicated on the marking label. If you are not sure of the type of power supply in your home, consult your product dealer or local power company. For products intended for operation from battery power or other sources, refer to the operating instructions.



- 12. Grounding or Polarization** – This product may be equipped with a polarized alternating current line plug (a plug having one blade wider than the other). This plug will fit into the power outlet only one way. This is a safety feature. If you are unable to insert the plug fully into the outlet, try reversing the plug. If the plug still cannot be inserted, contact your electrician to replace your outlet. Do not defeat the safety purpose of the polarized plug.
- 13. Power-Cord Protect** – Power-supply cords should be routed so that they are not likely to be walked on or pinched by items placed upon or against them paying particular attention to cords at plugs, convenience receptacles, and the point where they exit from the product.
- 14. Outdoor Antenna Grounding** – If an outside antenna or cable system is connected to the product, be sure the antenna or cable system is grounded in order to provide some protection against voltage surges and built-up static charges. Article 810 of the National Electrical Code, ANSI/NFPA 70, provide information with regard to proper grounding of the mast and supporting structure, grounding of the lead-in wire to an antenna discharge unit, size of grounding conductors, location of antenna- discharges unit, connection to grounding electrode (Refer to the figure on page 5.)
- 15. Lightning** – For added protection of this product during a lightning storm, or when it is left unattended and unused for long periods of time, unplug it from the wall outlet and disconnect the antenna or cable system. This will prevent damage to the product due to lightning and power-line surges.
- 16. Power Lines** – An outside antenna system should not be located in the vicinity of overhead power lines or other electric light or power circuit, or where it can fall into such power lines or circuits. When installing on outside antenna system, extreme care should be taken to keep from touching such power lines or circuits as contact with them might be fatal.
- 17. Overloading** – Do not overload wall outlets, extension cords, or integral convenience receptacles, as this can result in a risk of fire or electric shock.
- 18. Object and Liquid Entry** – Never push objects of any kind into this product through openings in the chassis as they may touch dangerous voltages points or short-out parts that could result in a fire or electric shock. Never spill liquid of any kind on the product.
- 19. Servicing** – Do not attempt to service this product yourself as opening or removing covers may expose you to dangerous voltages or other hazards. Refer to qualified service personnel.
- 20. Damage Requiring Service** – Unplug this product from the wall outlet and refer servicing to qualified service personnel under the following conditions.
- A. When the power-supply cord or plug is damaged.
  - B. If liquid has been spilled, or object have fallen into the product.
  - C. If the product has been exposed to rain or water.
  - D. If the product does not operate normally by following the operating instructions. Adjust only those controls that are covered by the operating instructions, as an improper adjustment of other controls may result in damage and will often require extensive work by a qualified technician to restore the product to it's normal operation.



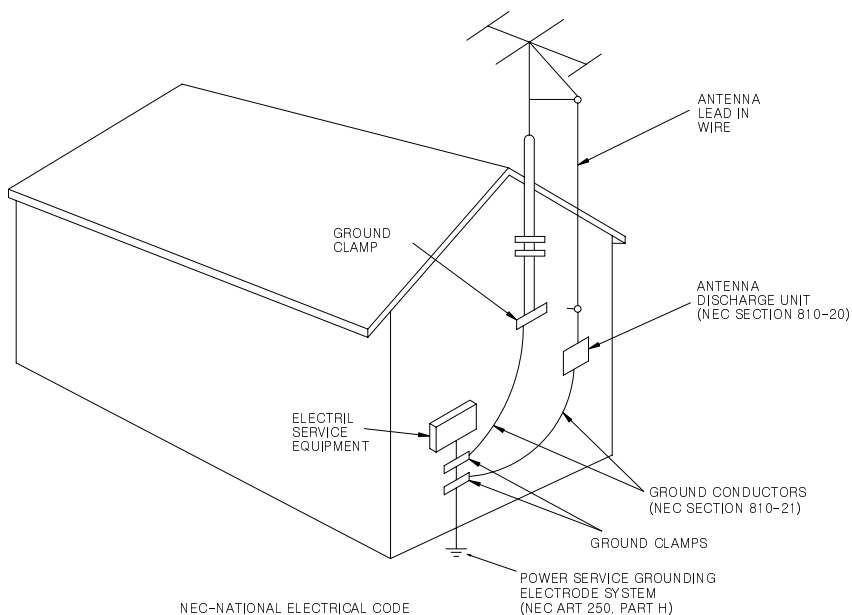
- E. If the product has been dropped or damaged in any way.
- F. When the product exhibits a significant change in performance – this indicates a need or service.

**21. Replacement Parts** – When replacement parts are required, be sure the service technician has used replacement parts specified by the manufacturer or that have the same characteristics as the original part. Unauthorized substitutions may result in fire, electric shock or other hazards.

**22. Safety check** - Upon completion of any service or repairs to this product, ask the service technician to perform safety checks to determine that the product is in proper operating condition.

**23. Mounting** – The product should be mounted only as directed in this manual.

**24. Heat** – The product should be situated away from heat sources such as radiators, heat registers, stoves, or other products (including amplifiers) that produce heat.



## IMPORTANT SAFETY INFORMATION

- 1) Unplug the unit before cleaning. Do not use liquid cleaners or aerosol cleaners. Use a damp cloth for cleaning.
- 2) Use only Audiovox approved accessories.
- 3) Do not install the product where it is likely to be exposed to water.
- 4) Do not obstruct the slots and openings in the cabinet. They are provided for ventilation and are necessary to ensure reliable operation of the unit and to protect it from overheating. This unit should never be placed near or over a radiator or heat register.
- 5) Do not overload electrical outlets or use extension cords as this can result in risk of fire or electric shock.
- 6) Never push objects of any kind into this unit though openings as they may touch dangerous voltage points or short-circuit parts that could result in a fire or electric shock. Never spill liquid of any kind on the unit.
- 7) **Do not attempt to service the VE1020 yourself as opening or removing covers may expose you to dangerous voltage or other hazards. Refer all servicing to qualified service personnel.**
- 8) Unplug the VE1020 from the outlet and refer servicing to qualified service personnel under the following conditions:
  - a) If the unit has been exposed to water.
  - b) If the does not operate normally when following the operating instructions.
  - c) If the unit has been dropped or the cabinet has been damaged.

### - Cable System Installation:

Note to CATV system installer: "This reminder is provided to call the CATV (CABLE-TV) system installer's attention to article 820-40 of the NEC, that provides guidelines for proper grounding and, in particular, specified that the cable ground shall be connected to the grounding system of the building, as close to the point of cable entry as practical"

### - Under cabinet mounting:

"CAUTION: to reduce the risk of fire, do not place any heating or cooking product beneath this unit"

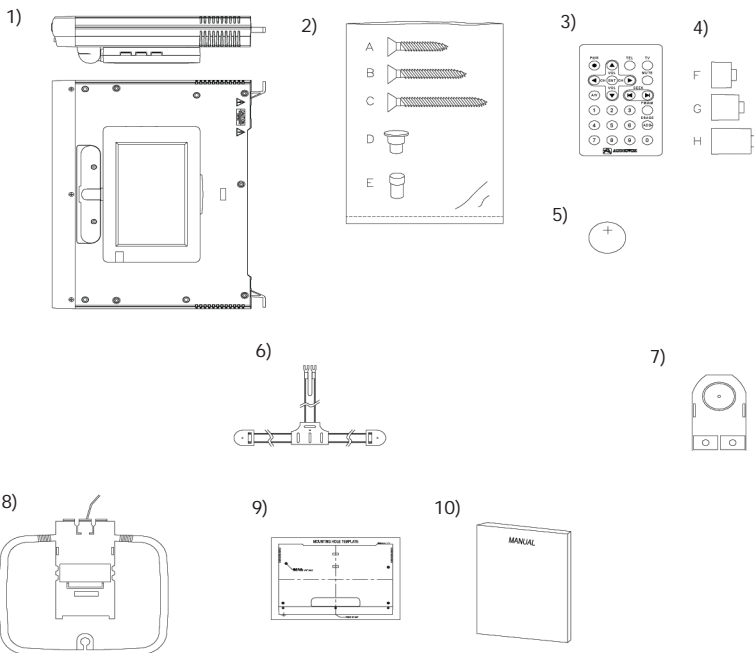
### - Installation Marking:

" use minimum No.26AWG wire for telephone interconnect cable "

### - Speaker Impedance Marking:

" External 8 ohms Speaker(Earphone) Connect STREO OUTPUT Jack (Adapted to 10 Kohms only) "

# CONTENTS OF PACKAGE



## 1. VE 1020E TV

## 2. Hardware Bag

- A. 4 x 3/4" mounting screws
- B. 4 x 1-1/4" mounting screws
- C. 4 x 1-1/2" mounting screws
- D. 4 x foot
- E. 4 x hole cap

## 3. Remote Control unit

## 4. Spacer

- F. 4 x 1/4"
- G. 4 x 1/2"
- H. 4 x 3/4"

## 5. Battery

## 6. FM Dipole antenna

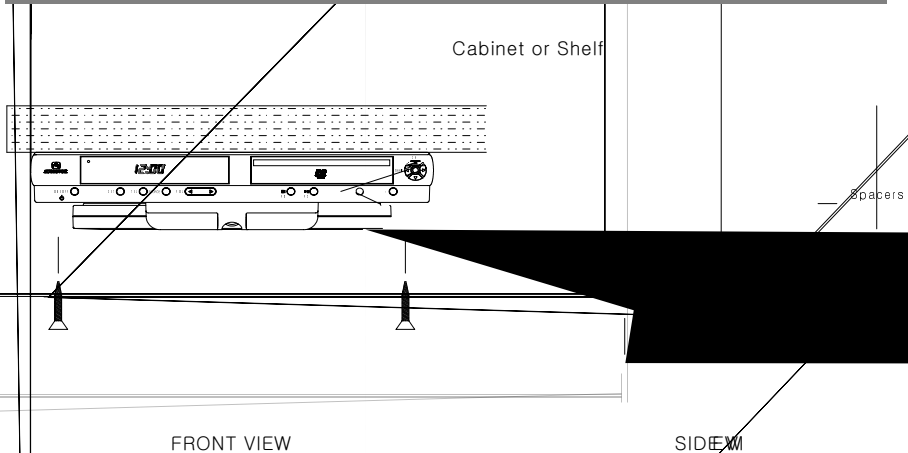
## 7. FM Antenna jack

## 8. AM Antenna

## 9. Mounting Hole Template

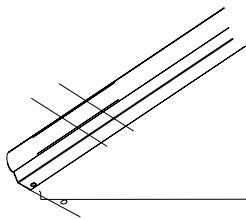
## 10. Manual

## Under Cabinet Installation



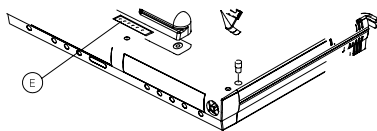
- 1) Choose an appropriate mounting location underneath a cabinet or shelf. Close proximity to an electrical outlet, a TV antenna or cable connection and a telephone jack will facilitate a neat, easy installation. Do not mount the VE1020 above a range or oven. Be sure that the location chosen will provide adequate access to the electrical connection on the rear of the unit before continuing.
- 2) If the location chosen has bottom edge molding it may be necessary to use the mounting spacers provided to effectively lower the VE1020 below or even with the molding. Measure the distance between the bottom and the bottom of the cabinet. For large molding choose a combination of spacers which will allow the VE1020 to be secured to the bottom of the cabinet.
- 3) Measure the thickness of the bottom of the cabinet or shelf and the spacers chosen. Select the shortest screw length, which will secure the VE1020 to the bottom of the cabinet.
- 4) Cut out the template supplied and tape it in place onto the cabinet surface to be drilled. Center punch the four holes indicated on the template and remove the template.
- 5) Carefully drill four 1/8" holes at the locations marked above. Place the screws selected through the VE1020 and then through the spacers (if required from the bottom-up)
- 6) Position the VE1020 and mount it in place using the selected screws. Do not over tighten.
- 7) Connect your TV antenna or cable system to the antenna connector on the rear of the VE1020.
- 8) Attach the FM Dipole Antenna to the FM Antenna screws and position the antenna for the best reception.
- 9) Plug the AC power cable into the wall outlet.
- 10) Route the wires safely away from heat and moisture sources and secure them in place using the self-adhesive wire-mounting clip provided.

## COUNTERTOP / DESKTOP INSTALLATION



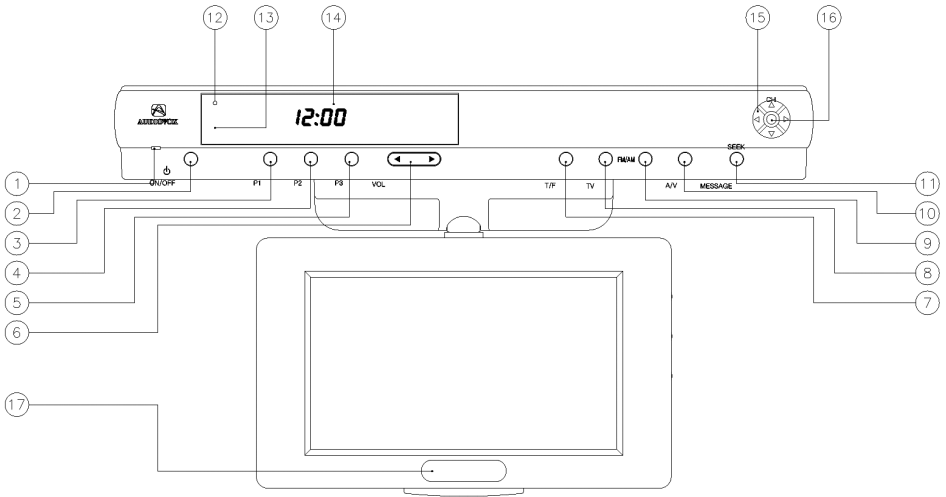
MOUNTING CAPx4

(B)



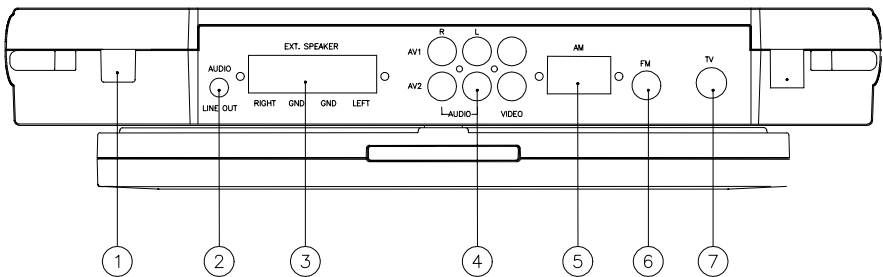
**Important Note:** Before reassembly the LCD screen from Undercounter unit to a countertop unit remove the powercord to avoid damages!

# FRONT PANEL CONTROLS



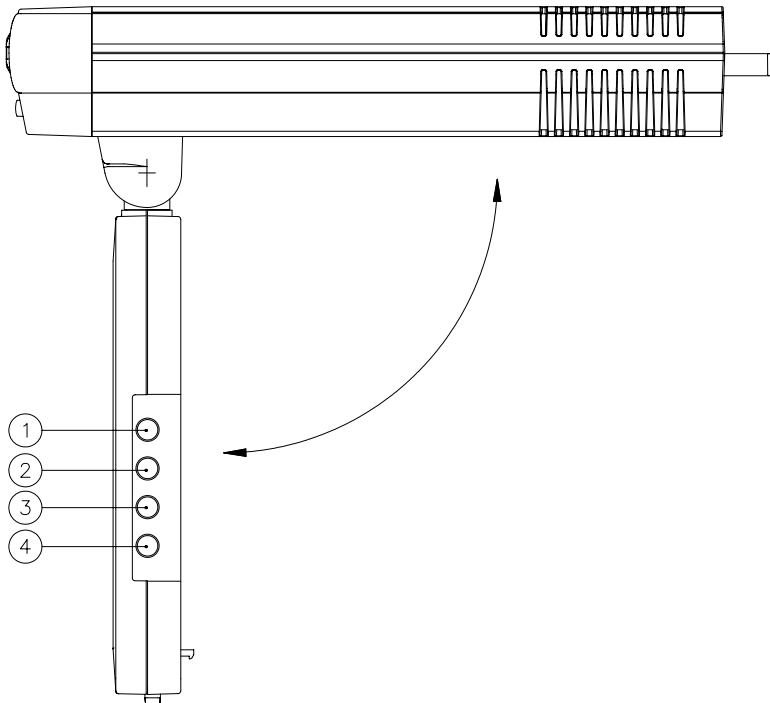
1. **Microphone:** Used for message function
2. **ON/OFF:** Power ON/OFF and Standby Condition (Time Display).
3. **SET:** Confirms selection of TIME, ALARM, ALARM-Tone, TV-Mode or Menu item. Navigation ON/OFF button in DVD play mode.
4. **T/:** Press this button to display current channel.
5. **SOURCE:** Selects the TV, FM, AM, AV1, AV2 and DVD functional modes.
6. **Volume Control Button**
7. **P1:** Previous button in DVD play mode or User-Selected Preset Channel "1" in the Radio (TV or RADIO) Mode.
8. **P2:** Play/Pause button in DVD play mode or User-Selected Preset Channel "2" in the Radio (TV or RADIO) Mode.
9. **P3:** Next button in DVD play mode or User-Selected Preset Channel "3" in the Radio (TV or RADIO) Mode.
10. **P4:** Stop and Eject button (Pressed for a half second) in DVD play mode or User-Selected Preset Channel "4" in the Radio (TV or RADIO) Mode.
11. **MESSAGE:** Play or Recording Button
12. **MESSAGE Record indicator:** Flashes when a message is present.
13. **Remote Infrared Sensor:** This sensor receives infrared signals from the remote control unit.
14. **VFD Display:** Vacuum Fluorescent Display for various VE1020 modes.

15. **Disc slot:** For inserting DVD's or Audio CD's
16. **Channel Control Button (UP, DOWN, LEFT, RIGHT):** Navigation button in DVD play mode.
17. **ENTER:** Enters the desired function during the DVD Mode.



- 1) **AC LINE CORD** – Connects to AC input power cord.
- 2) **AUDIO LOW-LEVEL LINE OUT** – Connect to low-level input of stereo system or low-level input of computer speakers.
- 3) **STEREO OUTPUT TERMINAL** – Connect to external speakers.
- 4) **AUDIO/VIDEO (A/V) INPUT CONNECTORS** – Connect to A/V input source such as a VCR or Camcorder.
- 5) **AM ANTENNA** – Connect to the external antenna (supplied) for reception of AM broadcast signals.
- 6) **FM ANTENNA** – Connect to the external FM antenna (supplied) for the reception of FM broadcast signals.
- 7) **TV ANTENNA (75 OHM ANTENNA CONNECTOR)** – Connect to external antenna (not supplied) or to cable.

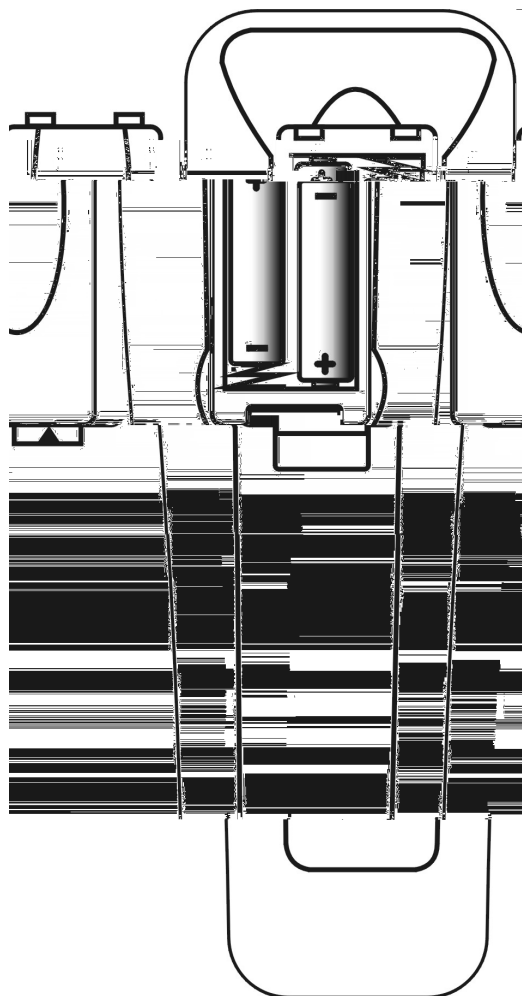
## LCD Control Functions



1. **MENU Button** – When pressed, the LCD control MENU is displayed.
2. **SEL Button** – Highlights the menu item to be changed using the UP/DOWN buttons.
3. **UP Button** – Scrolls upward through menu items, also adjusts selected item in upward (increase) direction.
4. **DOWN Button** – Scrolls downward through menu items; also adjusts selected item; in downward (decrease) direction.



## BATTERY INSTALLATION



(Rear View, Battery Size AAA)

# Operation

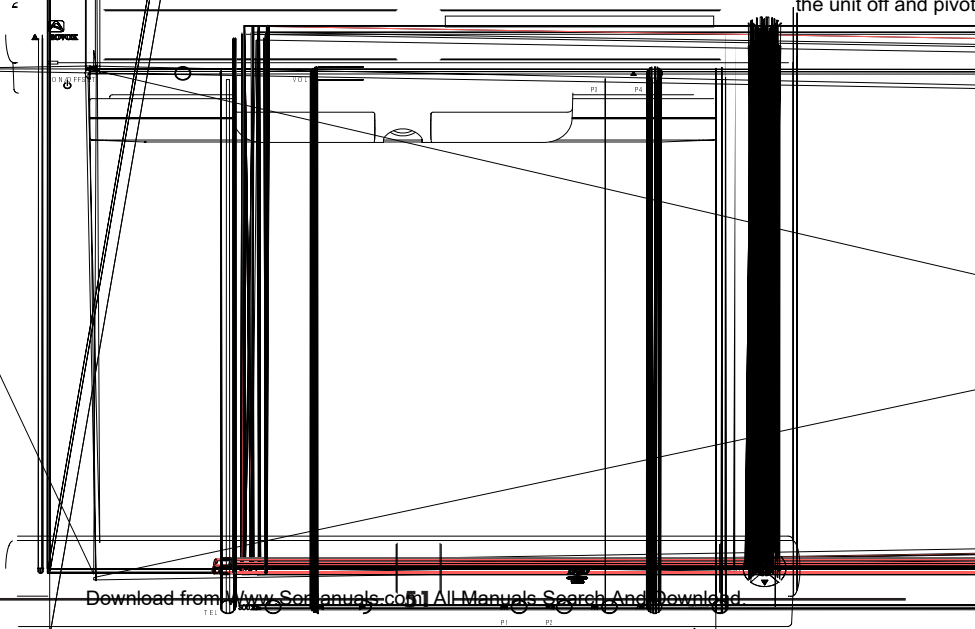
**Initial Setup:** This unit defaults to cable TV mode. When the unit is first powered on, it will detect the cable system and auto-program the TV tuner to the available stations. Please wait while the unit auto-programs before attempting to operate the unit. During this time the unit will not respond to any button at all. The unit will respond normally once the cable mode and channel search mode is concluded.

## CHANNEL TUNING SET UP

In addition to normal broadcast reception of VHF and UHF channels, if you are Cable TV subscriber, your new TV is capable of receiving many unscrambled Cable channels without the use of a converter box set to broadcast TV, it receives CH 1 - CH6, when set to one of the CATV mode it receives 57 channels.

After a power interruption, the unit will go into a cable mode search (HRC, IRC, STD) and channel search mode automatically. During this time the unit will not respond to any button at all. The unit will respond normally once the cable mode and channel search mode is concluded.

**POSITIONING THE**  
Unlatch and pivot the  
also be rotated from  
now ready for use.  
Pressing the ON/OFF  
the unit off and pivot



## SETTING THE TIME

**NOTE:** The VE1020 must be turned off (except when SETTING THE PRESETS).

- 1) Press the SET button and the minutes will flash.
- 2) Use the CH UP/DOWN buttons to set the minutes.
- 3) Press the SEEK buttons to toggle between the hour and minutes.
- 4) Use the CH UP/DOWN buttons to set the hour (Check AM/PM indicator).
- 5) Press the ON/OFF button to return to the time display.

## SETTING and ACTIVATING the ALARM

**NOTE:** the VE1020 must be turned "OFF" when performing the following procedure.

- 1) Press the SET button (1) twice and VE1020 is in alarm mode indicated by "alarm". A present time will be displayed with the minutes portion blinking. (Alarm ACTIVATED mode, Alarm indicator "ALM" on).

**NOTE:** If a series of dashes appear --:-- (DEACTIVATED mode) press the P3 button once to switch to the alarm activated mode.

- 2) Press the CH UP/DOWN buttons to set the desired hour/minute. When setting the alarm, check the AM/PM indicator to assure the proper setting.
- 3) Press the SEEK buttons to toggle between the hours and minutes.
- 4) Press the ON/OFF button. The alarm is now set and activated.

## DEACTIVATING THE ALARM

- 1) With the power off, press the SET button twice to enter the alarm mode.
- 2) Press the P3 button once. The set time disappears from the VFD and a series of dashes will appear. (--:--), Alarm DEACTIVATED mode, Alarm indicator "ALM" off).
- 3) Press the ON/OFF button. The alarm is now deactivated.

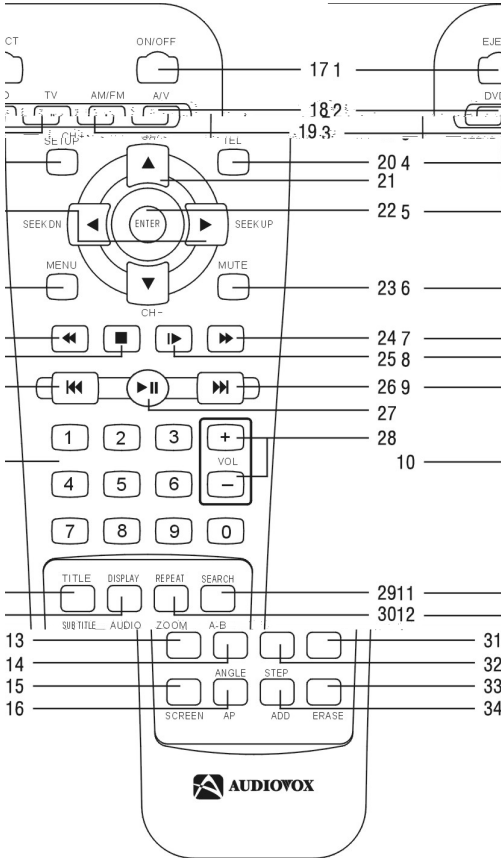
**NOTE:** The set times will be stored in memory and can be reactivated whenever desired by performing steps 1) - 3) of the DEACTIVATING THE ALARM procedure above.

## SETTING THE ALARM TONES

**NOTE:** Alarm must be in the "Activated" mode and volume turned up to hear tones.

- 1) Press the SET button Twice (power off).
- 2) Press the P4 button once to hear the alarm tone.
- 3) Pressing CH UP/DOWN button will select a different tone.
- 4) Press the ENTER button (small round button between arrow buttons) to select the tone.
- 5) When the alarm sounds, press the ON/OFF button to turn it off.

# Remote Control



- (1) EJECT
- (2) DVD
- (3) TV
- (4) SETUP
- (5) SEEK DN, SEEKUP
- (6) MENU
- (7) FR (◀◀)
- (8) STOP (■)
- (9) PREV (|◀◀)
- (10) Digit 0-9 Select
- (11) TITLE
- (12) DISPLAY
- (13) SUB TITLE
- (14) AUDIO
- (15) SCREEN
- (16) ANGLE (AP)
- (17) ON/OFF
- (18) A/V
- (19) AM/FM
- (20) T/F
- (21) CH+, CH-
- (22) ENTER
- (23) MUTE
- (24) FF (▶▶)
- (25) SF (|▶)
- (26) NEXT (▶▶|)
- (27) PLAY/PAUSE (▶||)
- (28) VOL +/-
- (29) SEARCH
- (30) REPEAT
- (31) A-B Repeat
- (32) ZOOM
- (33) DELETE
- (34) STEP (ADD)

## DVD MENU

- (1) **EJECT**: Press this button to Eject and Load the disc tray.
- (2) **DVD**: Press this button to select DVD mode of operation.
- (4) **SETUP**: Displays setup menu for initial user settings.
- (5) **SEEK DN/UP (21) CH+/-**: For selecting item on menu.
- (6) **MENU**: For displaying the menu contained in the disc. (PBC ON/OFF Function - VCD)
- (7) **FR (◀◀)**: Fast reverse (2 , 4 , 8 , and 20 ).
- (8) **STOP (■)**: Press this button to stop disc playback
- (9) **PREV (|◀◀)**: For skipping to the next or previous chapter or track.
- (10) **Digit 0~9 Select**: For direct selecting a chapter (or tack) and for password input.
- (11) **TITLE**: For displaying the title menu contained in the disc.
- (12) **DISPLAY**: For checking the current disc status.
- (13) **SUBTITLE**: For selecting the subtitle language
- (14) **AUDIO**: For selecting the audio language.
- (15) **SCREEN**: Press this button to change Display Mode. Push the SCREEN Button to enlarge the screen. The screen will be enlarged in the following order:
  - TV MODE**: Model (Normal)-> Mode2 (Full)->Mode3 (Zoom3)->Mode4 (Zoom1)
  - AV, DVD, VCD MODE**: Model (Full)->mode2 (Zoom3)->Mode3 (Zoom1) -> Mode4 (Normal)
  - CDDA, MP3**: MODE1 (Full->Mode2 (Zoom3->Mode3 (LCD OFF)->Mode4 (Normal)
- (16) **ANGLE**: If a DVD disc contains sequences recorded from different camera angles you can change the camera angle for playback.
- (17) **ON/OFF**: Press this button to turn power On and off.
- (22) **ENTER**: Press this button will cause the chapter (or track) change to occur immediately.
- (23) **MUTE**: Press this button to remove all sound (++++ blanks on display window).
- (24) **FF (▶▶)**: Fast forward (2 , 4 , 8 , and 20 ).
- (25) **SF (|▶)**: Slow Play (1/2, 1/4, 1/6, 1/7) speed in forward.
- (26) **NEXT (▶▶|)**: For skipping to the next chapter or track.
- (27) **PLAY/PAUSE (▶|)**: Start disc playback or Pauses disc play.
- (28) **VOL +/-**: Use these buttons to increase or decrease the volume level.
- (29) **SEARCH**: Allows a search to a desired Chapter/Title/Song/etc.
- (30) **REPEAT**: For repeated playback of disc title, chapter/track.
- (31) **A-B**: For specifying and repeating playback of a section of the disc.
- (32) **ZOOM**: For magnifying the screen (1, 2 or OFF).
- (34) **SETUP**: Displays setup menu for initial user setting.

## TV MENU

- (3) **TV**: Press this button to select TV mode of operation.
- (5) **SEEK DN/UP**: Use these buttons to advance to the next higher or lower station.
- (10) **0~9**: Use these buttons to make a direct channel selection
- (15) **SCREEN**: Press this button to change Display Mode.
- (16) **AP (Auto Program)**: Press this button for 0.5sec to program and save all the stations on memory.
- (21) **CH +/-**: Use these buttons to advance to the next higher or lower channel.
- (23) **MUTE**: Press this button to remove all sound (++++ blinks on display window)
- (28) **VOL +/-**: Use these buttons to increase or decrease the volume.

## RADIO MENU

- (5) **SEEK DN/UP**: Use these buttons to advance to the next higher or lower station.
- (19) **AM/FM**: Each time this button is pressed, the VE1020 will alternate between AM and FM radio bands.
- (21) **CH +/-**: Use these buttons to advance to the next higher or lower channel.
- (23) **MUTE**: Press this button to mute the sound (++++ blinks on display window).
- (28) **VOL +/-**: Use these buttons to increase or decrease the volume.

## MISC.

- (20) **T/F**: Press this button to display current channel.
- (18) **A/V**: Press this button to select external A/V source 1 or 2.

# Modes of Operation

## SETTING THE CABLE TV MODE

- 1) With the unit turned off, press the SET button three times to enter the cable configuration mode.
  - 2) CABL appears on the display. Note: If AIR appears, use the Seek Up/Seek Dn to select CABL.
- (NOTE: If you are not sure what cable system you have, contact your local cable supplier).
- 4) When the desired mode is reached, press the ON/OFF button to select, the unit will auto-program all available channels.

## SETTING THE AIR TV MODE

- 1) With the unit turned off, press the SET button three times to enter the cable configuration mode.
- 2) Press the SEEK button to select the AIR mode. AIR appears on the display.
- 3) When the desired mode is reached, press the ON/OFF button to confirm.

## SETTING THE PRESETS (FOR AM AND FM OR TV MODES) (Unit turned on)

- 1) Turn to the desired channel/broadcast frequency.
- 2) Press the SET button; the display flashes.
- 3) Select desired Preset (P1, P2, P3, P4 button).

## SETTING THE SPEAKER MODE

- 1) With power off, press the SET button **five** times to enter the speaker configuration mode. "ISP (or ESP) " appears on the VFD.
- 2) Press the seek button to toggle between the "I SP" and "E SP"
- 3) When the desired mode is reached, press the ON/OFF button.

## MESSAGE RECORDING

### 1) Record

- Record a message by pressing and holding the message button while speaking into the microphone (LED ON).
- Release the message button (LED Blink).

### 2) Play

- Press the message button (LED Blink).

### 3) Erase

- Press the message button twice (LED OFF).

## SETTING THE TV SYSTEM MODE

- 1) Press the SET button four times to enter the TV system configuration mode.
- 2) Press the CH up/down button to select the TV System. United Kingdom, France, Germany, Italy, Ireland, Russia (CIS)
- 3) When the desired mode is reached, press the ON/OFF button to confirm.

## Using the Remote Control Functions

### Inserting and Ejecting the Disc

1. Set the unit to DVD mode (press source button until ----- appears on the display).
  2. Insert the disc with the label facing up.
  3. The disc will begin playing automatically. If it is a DVD it will go to the menu. Press PLAY to begin watching the movie.
- \* Discs playable through DVD player – DVD, CD, and CD-RW with MP3.

### Playback and Stop

1. To temporarily stop playback, press the STOP button once (STOP1 will appear on the screen). The player will memorize the exact position where it stopped, and it will resume playback again from that position when the PLAY button is pressed. When it is desired to playback from the beginning press the STOP button twice (STOP2 will appear on the screen).
2. To playback again, Press the PLAY (ENTER) button.
4. To eject the disc, press and hold the Stop/Eject button. The disc will eject.

### Searching for a Specific Scene/song by Selecting the Chapter Number

1. Pressing the SEARCH button will display the chapter number or time
2. Input the chapter number or time that is desired and press the ENTER button.
3. The player will start play from the chapter number or time that was entered.

### Searching for a specific Scene/Song by using Chapters

1. The player will automatically transfer to the next or previous chapter from the current chapter being played when pressing the PREV ( | ◀◀ )/NE T ( ▶▶ | ) button.
2. When pressing PREV ( | ◀◀ ), it will revert to the chapter previous to the chapter currently being played.
3. The chapter status is displayed on the upper part of the screen.

\* While playing MP3 discs, Press PREV ( | ◀◀ )/NE T ( ▶▶ | ) button to select the previous or next song. When the MP3 disc is stopped, Press CH+,- button to select the song.



### **Searching for a Specific Scene/song by using Playback Speed**

1. Search by fast forward (▶▶) and reverse (◀◀).
2. Search by slow forward (|▶).
3. Search by watching one frame at a time. Press the PLAY/PAUSE button (▶|) and then the STEP button.

\* For normal speed playback, press the PLAY or ENTER button.

### **Repetitive Playback –To Repeat a Specific Section**

1. Pressing the REPEAT button once, the current chapter or track will be replayed repetitively (CHAPTER REPEAT ON).
2. Pressing the button REPEAT button twice, the currently playing title or CD will be played repetitively (TITLE REPEAT ON).
3. Pressing the button three times, the repeat function will be turned off (REPEAT OFF).

### **Repetitive Playback –To Repeat a Specific Section (A-B Repeat)**

1. Choose the section to be repeated by pressing the A-B button (SET A -).
2. Press the button again will enable you to choose the end of the section being repeated. (SET B -).
3. Press the button a third time will turn off the repeat function. (A TO B OFF)

### **Changing the Subtitle Language**

1. If the disc contains caption data, press the SUBTITLE button to choose a specific language. (e.g., 1/3 ENG, 2/3 SPA, 3/3 FRE will be displayed on the screen)
2. "SUBTITLE" OFF shows that there are no subtitles.

\* This function may not be incorporated in some disc titles.

### **Changing the Audio Language**

1. If the disc contains different audio tracks, press the AUDIO button to choose between the various spoken languages (e.g., 1/4 5.1 Ch ENG, 2/4 5.1 Ch SPA, 3/4 2 Ch Eng, 4/4 2 Ch SPA).

\* This function may not be incorporated in some disc titles.

### **ZOOM (To Enlarge a Picture)**

1. Pressing the ZOOM button would allow the picture to be enlarged by 1, 2, or OFF
2. Navigation buttons (Seek Dn/Seek Up/Ch Up/Ch Dn) allow the enlarged picture to be shifted.
3. To resume normal settings, press the ZOOM button again until ZOOM is OFF).

### **Viewing Different Angles**

1. Angle indicator appears on the upper part of the DVD player display.  
When the Angle indicator appears, Press the 9 preset button twice to view the screen from various angles.  
\* This function may not be incorporated in some discs.

### **Viewing the Main Disc Menu**

1. The DVD disc menu appears when pressing the MENU button. (To return to the movie, press the play button).
2. Use the navigation buttons to select the desired item on the menu and press ENTER button.  
\* The TITLE button can be used instead of the MENU button, depending on the type of disc being played.

### **Viewing the Setup Menu**

1. Pressing the SETUP button will display the setup menu. The disc may need to be stopped to access some functions. This allows the user to select DVD options (Video, Languages, Rating).
2. To return to a previous screen, press the SETUP button to exit SETUP.

### **Viewing the Playback Time, Title and Chapter Status**

1. Pressing the DISPLAY button will allow the user to see the title and chapter number, and the elapsed time of the currently playing disc on the upper part of the screen, show the remaining time of the current title, show the elapsed time of the current chapter, show the remaining time of the current chapter.
2. Pressing the button once again will turn the display OFF.

## Using The Setup Menu

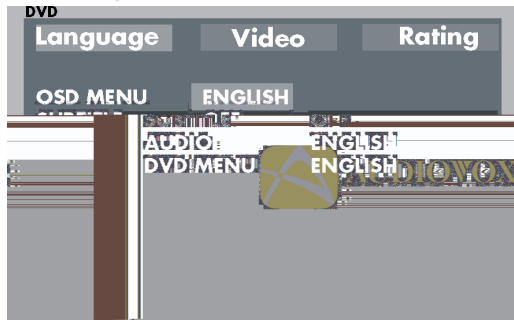
The setup menu allows the user to select the play mode settings. Follow the basic steps below for each setup menu selection.

To use the **SETUP** menu:

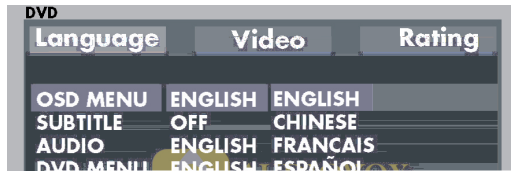
1. Press the **SETUP** button to display the main menu. The following Menu will appear



2. Press **ENTER**, the following screen will appear



3. Use the **▲** or **▼** buttons to highlight the desired menu item.
4. Press the **ENTER** button to display the sub-menu.
5. Each sub-menu item provides a number of option items to its right. Use the **▲** or **▼** buttons to highlight the desired option item for selection.



6. Press the ENTER button to select the option item.
7. Press the ▲ or ▼ Buttons to highlight the next sub-menu item for setup and repeat steps 4 and 5.
8. Press the SETUP button to exit the SETUP mode,

#### LANGUAGE Menu

**OSD Menu English:** Use to select DVD Setup Menu Language (ENGLISH - Default).

**SUBITILE Off:** Select a language for subtitles (Disc dependent).

ENGLISH (DEFAULT), FRENCH, SPANISH, CHINESE.

OFF: No subtitles are displayed.

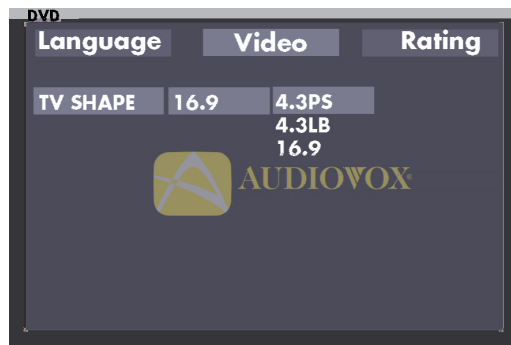
**AUDIO English:** Select a language for audio (where available – languages depend on disc).

ENGLISH (DEFAULT), FRENCH, SPANISH, CHINESE.

**DVD MENU English:** (where available – languages depend on disc).

ENGLISH (DEFAULT), FRENCH, SPANISH, CHINESE.

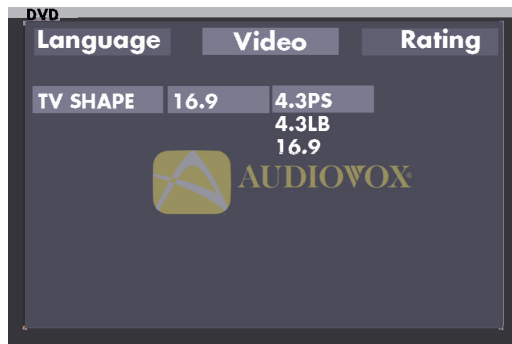
**VIDEO Menu** Use to select screen aspect ratio



**RATING** Use to select parental rating. Parental ratings are as follows:

- 1) Kid Safe – Will play movies with no rating

- 2) G - Will play G rated movies
- 3) PG - Will play PG rated movies
- 4) PG-13 - Will play PG-13 rated movies
- 5) PG-R - Will play PG-R rated movies
- 6) R - Will play R rated movies
- 7) NC-17 - Will play NC-17 rated movies
- 8) Adult - Will play Unrated rated movies



## PASSWORD & RATING

**FIRST TIME SETUP:** enter the Default password = 3308.

### Change previously set passwords & Rating

Enter the current password

Press ENTER button

Press the ▼ button and then choose desired rating using the ENTER button

Press the ▲ button and then Input New Password

Press ENTER button.

### Load factory Defaults: Reset

- Highlight Reset and press the ENTER button.

## Definition of terms

### DEFINITION OF TERMS

Title	Definition
TITLE	The largest playback unit of images or music recorded in DVD. Each title has a title number that simplifies the song selecting process.
CHAPTER	A smaller playback unit than title image or music recorded on a DVD. Several chapters compose a Title.
SUBTITLES	Captioning on the bottom part of the screen which shows translated dialogues. Up to 32 national languages can be supported when producing a Title. Subtitles are disc dependent.
ANGLE	TV images are generally represented through a viewpoint of the camera. However, DVD allows a choice of up to 9 different camera angles by recording various simultaneous camera focal angles. * This feature is only available if the DVD supports Angle Functions.

## Troubleshooting Check List

Problem	Solution
<b>Power does not turn on</b>	<ul style="list-style-type: none"> <li>• Check if the power cord is securely plugged into the wall</li> <li>• Check if the batteries of the remote control unit are not depleted.</li> </ul>
<b>Disc fails to play</b>	<ul style="list-style-type: none"> <li>• Check if the disc is inserted properly into tray.</li> <li>• Check if the disc has viewing restriction selected.</li> <li>• Check if the disc is of the proper region code.</li> <li>• Not all discs are playable in the DVD.</li> <li>• Check with the beginning part of the manual on whether the disc is playable.</li> </ul>
<b>Camera angles cannot be changed</b>	<ul style="list-style-type: none"> <li>• The disc being played does not support ANGLE functions.</li> <li>• In order to check whether the disc supports the ANGLE functions, see if the ANGLE indicator on the upper part of the main display is illuminated.</li> </ul>
<b>Subtitles cannot be changed</b>	<ul style="list-style-type: none"> <li>• The disc being played does not support subtitle functions.</li> <li>• The disc is prohibited from changing subtitle languages.</li> </ul>
<b>Vocal languages (AUDIO) cannot be changed</b>	<ul style="list-style-type: none"> <li>• The disc being played does not support AUDIO properties.</li> <li>• The disc is prohibited from changing vocal languages (AUDIO).</li> </ul>
<b>No sound output</b>	<ul style="list-style-type: none"> <li>• Check whether the player is in slow or fast playback mode (If it is case, then just press PLAY button for normal playback).</li> <li>• Check whether the MUTE function is on.</li> <li>• If the internal speakers are being used, make sure they are turned on and volume is turned up.</li> </ul>
<b>Remote control doesn't work</b>	<ul style="list-style-type: none"> <li>• Remote too far from the unit</li> <li>• Batteries in the remote control are dead</li> <li>• Angle of remote to unit too extreme.</li> </ul>
<b>Setup menu does not operate</b>	<ul style="list-style-type: none"> <li>• DVD must have a setup menu; if the disc does not have a setup menu you will not be able to display a menu.</li> </ul>
<b>TV MODE or TV TYPE functions do not work</b>	<ul style="list-style-type: none"> <li>• The DVD disc may not support this function</li> </ul>

# Technical Specification

## GENERAL:

Power supply: AC 100 – 240V, 50/60 Hz, 40 watts

Operating Temperature: 0~40C° (32 – 100F)

Operating Humidity: 10% ~ 75 %

Unit Size: 13-3/4" W x 10.2" D x 1.85" H – (Screen closed) 352 259 47(mm)

Weight: 5.4 lbs (2.7 kg)

## DISPLAY:

LCD Illumination: CCFL Edge Lit Tube

Backlighting life Expectancy: 10,000Hrs.

Resolution: 800(RGB) 480(H)

Screen: TFT LCD 10.2" Wide

## DISC AVAILABLE:

DVD: Linear Velocity – 3.49m/mec

Maximum Playback Time – 135minutes

CD: Linear Velocity – 1.2~1.4m/mec

Maximum Playback Time – 74minutes

CD-R/CD-RW

## MISC:

**TV Channels:**VHF/UHF (1-69), 57 CABLE TV

TV System: PAL

Radio Frequency Range: AM 530KHz – 1710 KHz

FM 87.5MHz – 107.9MHz

Audio Output: 1.2 Watts/8ohms (2 Speakers)



**D**

Wir gratulieren Ihnen! Durch Ihre kluge Wahl sind Sie Besitzer eines Audiovox Mobile Video-Produktes geworden. Audiovox Mobile Video-Produkte erfreuen sich aufgrund der hohen Qualität eines ausgezeichneten Rufes weltweit. Dieser hohe Qualitätsstandard ermöglicht es für Audiovox Mobile Video-Produkte 2 Jahre Garantie zu gewähren.

Die Produkte werden während des gesamten Fertigungsvorganges laufend kontrolliert und geprüft. Im Servicefall beachten Sie bitte folgendes:

1. Die 2-jährige Garantiezeit beginnt mit dem Kauf des Produktes und gilt nur für den Erstbesitzer.
2. Während der Garantiezeit beseitigen wir etwaige Mängel, die nachweislich auf Material- oder Fabrikationsfehler beruhen, nach unserer Wahl durch Austausch oder Nachbesserung der defekten Teile. Weitergehende Ansprüche, insbesondere auf Minderung, Wandlung, Schadenersatz oder Folgeschäden sind ausgeschlossen. Die Garantiezeit wird von einer Garantieleistung durch uns nicht berührt.
3. Am Produkt dürfen keine unsachgemäßen Eingriffe vorgenommen worden sein.
4. Bei Inanspruchnahme der Garantie wenden Sie sich bitte zunächst an Ihren Fachhändler. Sollte es sich als notwendig erweisen, das Produkt an uns einzuschicken, so sorgen Sie bitte dafür, daß
  - das Produkt in einwandfreier Originalverpackung verschickt wird,
  - die Kontrollkarte ausgefüllt dem Produkt beiliegt,
  - die Kaufquittung beigelegt ist.
5. Von der Garantie ausgenommen sind:
  - Leuchtmittel
  - Verschleißteile
  - Transportschäden, sichtbar oder unsichtbar (Reklamationen für solche Schäden müssen umgehend bei der Transportfirma, Bahn oder Post eingereicht werden.)
  - Kratzer in Metallteilen, Frontabdeckungen u.s.w. (Diese Defekte müssen innerhalb von 5 Tagen nach Kauf direkt bei Ihrem Händler reklamiert werden.)
  - Fehler, die durch fehlerhafte Aufstellung, falschen Anschluß, unsachgemäße Bedienung (siehe Bedienungsanleitung), Beanspruchung oder äußere gewaltsame Einwirkung entstanden sind.
  - Unsachgemäß reparierte oder geänderte Geräte, die von anderer Seite als von uns geöffnet wurden.
  - Folgeschäden an fremden Geräten
  - Kostenerstattung bei Schadensbehebung durch Dritte ohne unser vorheriges Einverständnis.

**GB**

Congratulations! You have made a wise selection in becoming the owner of a Audiovox Mobile Video equipment. Due to high quality Audiovox products have earned an excellent reputation through the western world. And this high quality standard enables us to grant a 2-years warranty for Audiovox Mobile Video products.

The equipments are checked and tested continuously during the entire production process. In case you have problems with your Audiovox Mobile Video equipment, kindly observe the following:

1. The 2-years guarantee period commences with the purchase of the component and is applicable only to the original owner.
2. During the guarantee period we will rectify any defects due to faulty material or workmanship by replacing or repairing the defective part at our discretion. Further claims, and in particular those for price reduction, cancellation of sale, compensation for damages or subsequential damages, are excluded. The guarantee period is not altered by the fact that we have carried out guarantee work.
3. Unauthorized tampering with the equipment will invalidate this guarantee.
4. Consult your authorized dealer first, if guarantee service is needed. Should it prove necessary to return the component to the factory, please insure that
  - the component is packed in original factory packing in good condition
  - the quality control card has been filled out and enclosed with the component,
  - your enclose your receipt as proof of purchase.
5. Excluded from the guarantee are:
  - Illuminates
  - Wear parts
  - Shipping damages, either readily apparent or concealed (claims for such damages must be lodged immediately with forwarding agent, the railway express office or post office).
  - Scratches in cases, metal components, front panels, etc. (You must notify your dealer directly of such defects within three days of purchase.)
  - Defects caused by incorrect installation or connection, by operation errors (see operating instructions), by overloading or by external force.
  - Equipments which have been repaired incorrectly or modified or where the case has been opened by persons other than us.
  - Consoquential damages to other equipments.
  - Reimbursement of cools, without our prior consent, when repairing damages by third parties.

**F**

Toutes nos félicitations! Vous avez bien choisi et êtes le propriétaire heureux d'un produit Audiovox. Les produits Audiovox ont une excellente réputation pour leur bonne qualité. Pour cette raison, nous accordons 2 ans de garantie sur tous les produits Audiovox.

Les appareils sont soumis pendant toutes les opérations de fabrications à des contrôles et vérifications constants. Si, pourtant, vous rencontrez des difficultés avec votre appareil Audiovox veuillez tenir compte de ce qui suit:

1. La garantie débute avec l'achat de l'appareil et est valable uniquement pour le premier propriétaire.
2. Pendant la période de garantie nous réparons les dommages provenant des défauts de matériel ou de fabrication et nous procédons, à notre guise, à l'échange ou à la réparation des pièces défectueuses.
3. Aucune réparation impropre ne doit avoir été effectuée à l'appareil.
4. Lors d'une demande de garantie, veuillez vous adresser en premier lieu à votre distributeur. Si ce dernier décide que l'appareil doit nous être retourné, veuillez tenir compte que:
  - l'appareil soit expédié dans son emballage d'origine,
  - la carte de contrôle dûment remplie soit jointe,
  - le bon d'achat soit joint.
5. Ne sont pas compris dans la garantie:
  - Matériel d'éclairage
  - Pièces d'usure
  - Avaries de transport, visibles ou non (de telles réclamations doivent être faites immédiatement auprès du transporteur, du chemin de fer ou de la poste).
  - Des rayures sur le boîtier, pièces métalliques, couvercles etc. (ces dommages doivent être signalés directement à votre distributeur dans les trois jours suivant l'achat).
  - Dommages résultant d'un raccordement incorrect, manquement incorrect (voir instructions de service), surcharge ou application de force extérieure.
  - Appareils réparés non conformément ou modifiés et qui ont été ouverts par une personne autre que nous.
  - Dommages ultérieurs à d'autres appareils.
  - Remboursement des frais à des tiers ayant effectué les réparations sans notre accord préalable.

# GARANTIEKARTE

## WARRANTY CARD

Typ/*Type*

Serien-Nr./*Serial-No.*

Name und Anschrift des Händlers/Stempel  
*Name and address of the dealer/stamp*

### Käufer/*Customer*

Name/*Name* \_\_\_\_\_

Straße/*Street* \_\_\_\_\_

PLZ, Ort/*City* \_\_\_\_\_

Land/*Country* \_\_\_\_\_

Kaufdatum/*buying date*

**Nur gültig in Verbindung mit Ihrer Kaufquittung!**  
***No warranty without receipt!***



Audiovox Audio Produkte GmbH  
Lise-Meitner-Str. 9 · 50259 Pulheim  
Tel.: +49 2234/807-0 · Fax: + 49 2234/807-399  
*www.audiovox-germany.de*

## Free Manuals Download Website

<http://myh66.com>

<http://usermanuals.us>

<http://www.somanuals.com>

<http://www.4manuals.cc>

<http://www.manual-lib.com>

<http://www.404manual.com>

<http://www.luxmanual.com>

<http://aubethermostatmanual.com>

Golf course search by state

<http://golfingnear.com>

Email search by domain

<http://emailbydomain.com>

Auto manuals search

<http://auto.somanuals.com>

TV manuals search

<http://tv.somanuals.com>