



**Avaya one-X™ Deskphone Edition
for Gigabit Ethernet Adapter
Installation and Safety Instructions**

Comcode: 700436462
16-601598
Issue 2, February 2007



Important safety instructions

The most careful attention has been devoted to quality standards in the manufacture of your new module. Safety is a major factor in the design of every set. But, safety is YOUR responsibility too.

Please read carefully the helpful tips listed below. These suggestions will enable you to take full advantage of your new module. Then, retain these tips for later use.

Warning

This equipment is NOT for residential use. It is for business systems applications ONLY. It will NOT operate on public networks.

Use

When using your module, the following safety precautions should always be followed to reduce the risk of fire, electric shock, and injury to persons.

- Read and understand all instructions.
- Follow all warnings and instructions marked on the module.
- This module can be hazardous if immersed in water. To avoid the possibility of electric shock, do not use the module when you are wet. If you accidentally drop the module into water, do not retrieve it until you have first unplugged the line cord from the modular wall jack. Then, call service personnel to ask about a replacement.
- Avoid using the module during electrical storms in your immediate area. There is a risk of electric shock from lightning. Urgent calls should be brief. Even though protective measures may have been installed to limit electrical surges from entering your business, absolute protection from lightning is impossible.
- If you suspect a natural gas leak, report it immediately, but use a telephone away from the area in question. The module's electrical contacts could generate a tiny spark. While unlikely, it is possible that this spark could ignite heavy concentrations of gas.

- Never push objects of any kind into the module through housing slots since they may touch hazardous voltage points or short out parts that could result in a risk of electric shock. Never spill liquid of any kind on the module. If liquid is spilled, however, refer servicing to proper service personnel.
- To reduce the risk of electric shock, do not disassemble this module. There are no user serviceable parts inside. Opening or removing covers may expose you to hazardous voltages. Incorrect reassembly can cause electric shock when the module is subsequently used.

Service

Before cleaning, unplug the module. Do not use liquid cleaners or aerosol cleaners. Use a damp cloth for cleaning.

Unplug the module and be sure to refer servicing to qualified service personnel when these conditions exist :

- If liquid has been spilled into the module.
- If the module has been exposed to rain or water.
- If the module has been dropped or the housing has been damaged.
- If you note a distinct change in the performance of the module.

CE mark

The "CE" mark affixed to this equipment means that the unit complies with directives located at <http://www.avaya.com/support>.

Declaration of Conformity

To download the Declaration of Conformity (DoC) for this equipment, visit <http://support.avaya.com/elmodocs2/DoC/> and click on the link for the appropriate model.

SAVE THESE INSTRUCTIONS



When you see this warning symbol on the product, refer to the user guide available from the web for more information before proceeding.

Consignes de sécurité

Nous avons porté la plus grande attention au respect des normes de qualité et de sécurité dans la fabrication de ce module. Cependant la sécurité relève aussi de VOTRE responsabilité.

Afin de tirer le meilleur parti de votre nouveau module, nous vous conseillons de lire attentivement ce document.

Avertissement

Cet appareil N'est PAS destiné à un usage domestique; il doit être EXCLUSIVEMENT utilisé derrière un autocommutateur privé.

Il NE fonctionne PAS sur les réseaux publics.

Conseils d'utilisation

Vous éviterez tout risque d'incendie, de décharge électrique ou de blessure en respectant scrupuleusement les règles de sécurité indiquées ci-dessous.

- Lisez attentivement toute la documentation fournie.
- Respectez les mises en garde et instructions indiquées sur le module.
- Protégez-le de la pluie ou de toute source d'humidité. Pour éviter tout risque de décharge électrique, utilisez-le avec des mains parfaitement sèches. S'il tombait accidentellement dans l'eau, n'essayez pas de le récupérer avant d'avoir débranché le cordon d'alimentation. Demandez ensuite son remplacement auprès du personnel qualifié.
- Évitez de vous servir du téléphone pendant un orage. Si vous devez l'utiliser pour une urgence, efforcez-vous d'être bref. Bien que toutes les précautions aient été prises pour éviter les surtensions sur votre installation téléphonique, il est impossible de garantir une protection absolue contre la foudre.
- Toute fuite de gaz doit être signalée sans délai à l'aide d'un poste téléphonique suffisamment éloigné de la zone en question. En effet, les contacts électriques du module peuvent générer de petites étincelles. Même si c'est improbable, cette étincelle risque de mettre le feu en cas de concentration importante de gaz.
- Ne jamais introduire quoi que ce soit dans les ouvertures du boîtier. Vous risquez de détériorer le téléphone et de recevoir une décharge électrique. Ne jamais verser de liquide sur l'appareil. Si cela arrivait accidentellement, débranchez-le et faites appel au personnel qualifié.
- Ne démontez ce module sous aucun prétexte. Vous vous exposeriez à des tensions dangereuses et vous risqueriez de ne pouvoir le remettre dans son état initial. Vous ne pouvez en aucun cas le réparer vous-même.

Conseils d'entretien

Pour nettoyer le module, débranchez d'abord le cordon d'alimentation. N'employez aucun produit d'entretien (liquide, aérosol) mais utilisez un chiffon doux légèrement humide.

Débranchez le cordon d'alimentation et faites appel au personnel qualifié, dans tous les cas suivants :

- Un liquide a été renversé sur module
- Le module a été exposé à une humidité excessive (pluie ou autre).
- Le module est tombé. Le boîtier est endommagé.
- Une anomalie est constatée dans le fonctionnement du module.

Symbole CE

Le symbole « CE » apposé à cet appareil signifie qu'il est conforme aux directives établies à l'adresse suivante:

<http://www.avaya.com/support>.

Déclaration de conformité

Pour télécharger la déclaration de conformité de cet appareil, visitez notre site à l'adresse <http://support.avaya.com/elmodocs2/DoC/> puis cliquez sur le lien du module approprié.

INSTRUCTIONS A CONSERVER



Ce symbole d'avertissement renvoie au manuel d'utilisation disponible sur le Web.

Sicherheitshinweise

Ihr neues Modul wurde mit großer Sorgfalt nach strengsten Qualitätsmaßstäben gefertigt. Sicherheit ist einer der wesentlichen Faktoren bei der Konstruktion aller unserer Geräte. Die Gewährleistung der Sicherheit ist allerdings auch in gewissem Umfang IHRE Aufgabe.

Lesen Sie deshalb sorgfältig die Hinweise auf dieser und den nächsten Seiten. Die an dieser Stelle gemachten Vorschläge gewährleisten den störungsfreien Einsatz Ihres Moduls. Legen Sie diese Hinweise in erreichbarer Nähe bereit, um sie jederzeit wieder rasch zur Hand zu haben.

Warnung

Dieses Gerät ist NICHT für den Gebrauch in Privathaushalten bestimmt, sondern AUSSCHLIESSLICH für den Einsatz in Firmensystemen vorgesehen.

Ein Betrieb an öffentlichen Netzen ist NICHT möglich.

Einsatz

Beim Einsatz von Fernsprechanlagen sind nachfolgende Sicherheitsvorkehrungen in jedem Fall zu treffen, um die Gefahr eines Brandes, eines elektrischen Schlags oder einer Verletzung zu vermeiden:

- Lesen Sie alle Anweisungen sorgfältig durch.
- Befolgen Sie sämtliche Warnhinweise und Instruktionen auf dem Modul.
- Dieses Modul kann bei Kontakt mit Wasser eine Gefahrenquelle darstellen. Um einen elektrischen Schlag zu vermeiden, das Modul nur benutzen, wenn Hände und Körper absolut trocken sind. Sollte das Modul versehentlich in Wasser fallen, zuerst die Anschlußschnur aus der Wandsteckdose ziehen und dann erst den Apparat aus dem Wasser holen. Anschließend das Gerät durch einen Fachmann auswechseln lassen.
- Während eines Gewitters in der unmittelbaren Umgebung das Telefon möglichst nicht benutzen. Durch Blitze kann unter Umständen ein elektrischer Schlag verursacht werden. Eventuelle Notrufe sollten so kurz wie möglich gehalten werden. Selbst wenn umfassende Schutzvorkehrungen gegen Blitzeinschlag getroffen wurden, ist ein hundertprozentiger Schutz gegen Überspannungen nicht möglich.
- Wenn Sie die Vermutung haben, dass Erdgas austritt, melden Sie dies sofort. Sie sollten das Telefon jedoch unbedingt in ausreichender Entfernung zur Austrittsstelle benutzen. Die elektrischen Kontakte des Moduls könnten einen winzigen Funken erzeugen. Dieser Funke könnte, wenn dies auch unwahrscheinlich ist, eine hohe Gaskonzentration entzünden.

- Unbedingt darauf achten, daß durch die Gehäuseschlitze keine Gegenstände in das Gerät gelangen, da sie mit spannungsführenden Teilen in Berührung kommen und Kurzschlüsse und damit einen elektrischen Schlag verursachen könnten. Sollten Flüssigkeiten in das Modul gelangen, auf jeden Fall einen Fachmann zu Rate ziehen.
- Um die Gefahr eines elektrischen Schlags zu vermeiden, auf keinen Fall das Modul demontieren. Es enthält keinerlei vom Benutzer zu wartende Teile. Bei Öffnen bzw. Entfernen der Abdeckungen können spannungsführende Teile freiliegen. Wird das Modul wieder falsch zusammengesetzt, kann bei anschließender Benutzung ein elektrischer Schlag verursacht werden.

Wartung

Vor eventuellen Reinigungsarbeiten die Anschlußschnur aus dem Telefon ziehen. Auf keinen Fall flüssige Reinigungsmittel oder Reinigungssprays benutzen. Das Gerät lediglich mit einem feuchten Tuch abwischen.

In nachfolgend aufgeführten Situationen die Anschlußschnur aus dem Telefon ziehen und einen qualifizierten Fachmann zu Rate ziehen:

- Wenn Flüssigkeit in das Modul gelangt ist.
- Wenn das Modul Regen oder sonstiger Wassereinwirkung ausgesetzt war.
- Wenn das Modul heruntergefallen ist oder das Gehäuse auf sonstige Weise beschädigt wurde.
- Wenn eine gravierende Änderung der Funktionsweise festgestellt wird.

CE-Zeichen

Dieses Gerät trägt das CE-Zeichen und entspricht somit den Richtlinien unter <http://www.avaya.com/support>.

Konformitätserklärung

Um die Konformitätserklärung für diese Ausstattung herunterzuladen, besuchen Sie die Website <http://support.avaya.com/elmodocs2/DoC/> und klicken Sie auf das jeweilige Modell.

DIESE ANWEISUNGEN UNBEDINGT AUFBEWAHREN



Erscheint auf dem erworbenen Produkt das nebenstehende Warnsymbol, sollten Sie unbedingt das Benutzerhandbuch lesen, das im Internet erhältlich ist, bevor Sie mit der Installation weitermachen.

Instrucciones importantes de seguridad

En la fabricación de este módulo, se ha prestado la máxima atención a las normas de calidad. La seguridad es uno de los factores primordiales en el diseño de cada aparato, pero también es SU responsabilidad.

Lea detenidamente los consejos presentados a continuación, que le permitirán utilizar de forma óptima su nuevo módulo. Conserve estas instrucciones para poder consultarlas cuando sea necesario.

Advertencia

Este equipo NO es para uso residencial. SYLO debe ser utilizado para aplicaciones de sistemas comerciales.

NO funcionar en redes públicas.

Modo de empleo

Al usar su módulo, debe seguir las siguientes normas de seguridad, reduciendo así los riesgos de incendio, descargas eléctricas y lesiones al usuario.

- Lea y comprenda todas las instrucciones.
- Siga todas las advertencias e instrucciones indicadas en el módulo.
- Es peligroso sumergir el módulo en el agua. Para evitar cualquier posibilidad de descarga eléctrica, no use este módulo si usted está mojado. Si deja caer accidentalmente el módulo en el agua, no lo recupere antes de haber desconectado el cable de la toma eléctrica. Seguidamente, llame al servicio de mantenimiento para solicitar su reemplazo.
- Evite utilizar el teléfono durante tormentas eléctricas, ya que existe el peligro de descargas eléctricas provocadas por los relámpagos. En tales circunstancias, sólo deben efectuarse llamadas urgentes breves. Incluso si ha tomado medidas de protección para limitar el riesgo de sobretensión en sus locales, es imposible obtener una protección absoluta contra las tormentas eléctricas.
- Si sospecha un escape de gas, notifíquelo de inmediato, pero utilice un teléfono lejos del lugar incriminado. Los contactos eléctricos del módulo pueden provocar una pequeña chispa y, aunque sea poco probable, cabe la posibilidad de que esta chispa inflame fuertes concentraciones de gas.
- No introduzca nunca objetos de ningún tipo en los orificios del módulo, ya que pueden entrar en contacto con puntos de voltaje peligrosos o provocar cortocircuitos que podrían causar descargas eléctricas. Nunca derrame líquidos sobre el módulo. No obstante, si esto sucediera, solicite la intervención del personal técnico especializado.

- Para reducir el riesgo de descargas eléctricas, no desarme nunca el módulo, pues no existen piezas que el usuario pueda reparar. Si abre el aparato, usted se expone a voltajes peligrosos y, además, un montaje incorrecto de las piezas puede provocar descargas eléctricas al utilizar el módulo.

Mantenimiento

Antes de limpiarlo, desconecte el módulo. No utilice detergentes líquidos ni aerosoles. Use un trapo húmedo solamente.

Desconecte el módulo y solicite la intervención del personal técnico especializado en los siguientes casos:

- si se ha derramado líquido en el módulo;
- si el módulo ha sido expuesto a la lluvia o al agua;
- si se ha dejado caer el módulo o si se ha dañado la caja;
- si nota cambios particulares en el funcionamiento del módulo.

Marca CE

La marca "CE" que muestra este equipo garantiza que la unidad cumple las directrices incluidas en <http://www.avaya.com/support>.

Declaración de conformidad

Para descargar la Declaración de conformidad de este equipo, visite <http://support.avaya.com/elmodocs2/DoC/> y haga clic en el vínculo del modelo correspondiente.

CONSERVE ESTAS INSTRUCCIONES



Cuando vea este símbolo de advertencia en el producto, consulte el manual de usuario disponible en la Web para obtener más información al respecto antes de proseguir.

Precauzioni importanti per la sicurezza

L'apparecchio è stato prodotto dedicando la massima attenzione al rispetto degli standard di qualità. La sicurezza costituisce l'aspetto principale della progettazione dei singoli componenti. Anche l'utente è tuttavia responsabile per l'efficacia di tali misure di sicurezza.

Leggere con attenzione le indicazioni contenute in questa pagina e nella successiva per poter sfruttare a fondo l'apparecchio sin dal primo momento. Conservare le stesse indicazioni per un uso successivo.

Attenzione

Questo apparecchio NON è adatto per abitazioni private ma è destinato ESCLUSIVAMENTE ad applicazioni di tipo professionale.

L'apparecchio non è stato progettato per essere utilizzato su reti pubbliche.

Uso

Per l'uso del modulo, seguire sempre le presenti precauzioni per la sicurezza, in modo da ridurre il rischio di incendi, folgorazioni e pericoli per le persone.

- Leggere attentamente tutte le istruzioni.
- Seguire tutte le avvertenze e le istruzioni riportate sul modulo.
- Il modulo può essere pericoloso se immerso in acqua. Per evitare il pericolo di folgorazioni, non usarlo quando si è bagnati. Se il modulo dovesse cadere accidentalmente in acqua, non tentare di recuperarlo prima di aver scollegato il cavo di linea dalla presa modulare, dopodiché richiederne la sostituzione al personale addetto alla manutenzione.
- Evitare di usare il telefono durante i temporali, in quanto si rischia di rimanere fulminati. Le eventuali chiamate urgenti durante i temporali devono essere molto brevi. Anche se sono stati installati dispositivi di protezione contro i fulmini e le sovracorrenti, una protezione assoluta è impossibile.
- Per segnalare perdite di gas, usare il telefono lontano dall'area interessata. I contatti elettrici del modulo potrebbero causare una minuscola scintilla e la conseguente deflagrazione del gas (anche se si tratta d'un caso molto raro).
- Evitare di inserire oggetti di qualsiasi tipo all'interno dell'apparecchio attraverso le scanalature del modulo, perché tali oggetti potrebbero venire a contatto con parti in tensione o causare cortocircuiti con conseguente rischio di folgorazioni. Evitare di versare liquidi di qualsiasi tipo sul modulo. Qualora ciò accadesse, rivolgersi a personale di manutenzione specializzato.

- Per ridurre il rischio di folgorazioni, evitare di smontare il modulo. Non vi sono parti sottoponibili a manutenzione da parte dell'utente. L'apertura o lo smontaggio dei coperchi può esporre l'utente a tensioni pericolose; se il modulo non viene rimontato correttamente, esiste il pericolo di folgorazioni quando viene usato.

Manutenzione

Prima di pulirlo, scollegare il modulo. Non usare detergenti liquidi o in aerosol. Pulire con un panno umido.

Scollegare il modulo. Rivolgersi a personale di manutenzione specializzato nei seguenti casi:

- Se sono penetrati liquidi nel modulo.
- Se il modulo è stato esposto a pioggia o acqua.
- Se il modulo è caduto o ha subito danni esternamente.
- Se si verifica un netto cambiamento nelle prestazioni del modulo.

Contrassegno CE

Il contrassegno "CE" riportato sull'apparecchio indica che l'unità è conforme alle direttive elencate all'indirizzo <http://www.avaya.com/support>.

Dichiarazione di conformità

Per scaricare la Dichiarazione di conformità relativa a questo prodotto, visitare il sito <http://support.avaya.com/elmodocs2/DoC/> e fare clic sul link dello specifico modello.

CONSERVARE LE PRESENTI ISTRUZIONI



In presenza di questo simbolo d'avvertenza sul prodotto consultare la guida dell'utente disponibile in rete per ulteriori informazioni prima di procedere.

Belangrijke veiligheidsvoorschriften

Bij de fabricage van uw module is de grootst mogelijke zorg besteed aan de kwaliteit van het product. Veiligheid is bij de ontwikkeling van alle toestellen een uiterst belangrijke factor. Veiligheid is echter ook uw EIGEN verantwoordelijkheid.

Hier volgt een aantal nuttige tips. Lees ze aandachtig door. Met deze aanwijzingen kunt u optimaal gebruik maken van uw nieuwe module. Bewaar deze tips om ze later opnieuw te kunnen raadplegen.

Waarschuwing

Deze apparatuur is NIET bestemd voor huishelijk gebruik. De apparatuur is UITSLUITEND bedoeld voor bedrijfsmatige toepassingen.

De apparatuur werkt NIET in openbare netwerken.

Gebruik

Als u gebruik maakt van de module moet u altijd de volgende voorzorgsmaatregelen in acht nemen om het gevaar van brand, een elektrische schok of verwondingen te voorkomen.

- Lees alle instructies door en zorg dat u ze begrijpt.
- Volg alle waarschuwingen en instructies op die op de module zijn aangegeven.
- Het is gevaarlijk om deze module in water onder te dompelen. Om het risico van een elektrische schok te vermijden, moet u de module niet gebruiken als u nat bent. Als de module per ongeluk in het water valt, verwijder dan eerst de stekker uit het telefoonstopcontact. Haal de module dan pas uit het water. Neem vervolgens contact op met de onderhoudsdienst voor een vervangend toestel.
- Vermijd het gebruik van de telefoon als het dichtbij onweert. Blikseminslag kan een elektrische schok veroorzaken. Houd urgente geprekken zo kort mogelijk. Alhoewel er bij uw bedrijf beschermende maatregelen getroffen kunnen zijn die moeten voorkomen dat elektrische spanningspieken doordringen, is een volledige bescherming tegen blikseminslag niet mogelijk.
- Als u vermoedt dat er sprake is van een gaslek, meldt dit dan direct, maar gebruik een telefoon die zich buiten het bereik van het lek bevindt. De elektrische contacten in de module zouden een klein vonkje kunnen afgeven. Hoewel de kans klein is, kan dit vonkje sterke gasconcentraties tot ontploffing brengen.

- Duw nooit voorwerpen door openingen in de behuizing naar binnen. Ze kunnen in aanraking komen met onderdelen die onder spanning staan en kunnen kortsluiting tussen onderdelen veroorzaken, waardoor het gevaar van een elektrische schok ontstaat. Voorkom dat er op de module vloeistof wordt gemorst. Als er vloeistof is gemorst, neem dan contact op met de onderhoudsdienst.
- Haal de module niet uit elkaar, dit kan namelijk een elektrische schok veroorzaken. Reparatie is voorbehouden aan de onderhoudsdienst. Door het openen of verwijderen van de behuizing kunt u worden blootgesteld aan gevaarlijke spanningen. Als de module op een onjuiste wijze in elkaar is gezet, kan het gebruik ervan een elektrische schok veroorzaken.

Onderhoud

Voordat u de module schoonmaakt, moet u de stekker uit het telefoon trekken. Gebruik geen vloeibare schoonmaakmiddelen of schoonmaakmiddelen uit spuitbussen. Gebruik voor het schoonmaken een vochtige doek.

Trek de stekker uit het telefoon. Neem in de volgende gevallen altijd contact op met de onderhoudsdienst:

- Er is vloeistof in de module terechtgekomen.
- De module is blootgesteld aan regen of water.
- De module is gevallen of de behuizing is beschadigd.
- De module werkt duidelijk minder goed dan voorheen.

CE-keurmerk

Het "CE"-keurmerk dat is bevestigd op deze apparatuur, duidt aan dat de eenheid voldoet aan de richtlijnen die worden vermeld op <http://www.avaya.com/support>.

Declaration of Conformity

Als u de Declaration of Conformity (DoC) voor deze apparatuur wilt downloaden, gaat u naar <http://support.avaya.com/elmodocs2/DoC/> en klikt u op de koppeling voor het betreffende model.

BEWAAR DEZE INSTRUCTIES



Indien het product voorzien is van het volgende waarschuwingssymbool, raadpleeg dan, alvorens u verder gaat, voor meer informatie de handleiding die beschikbaar is op het web.

Avisos importantes de segurança

A fabricação do seu novo módulo recebeu o máximo de atenção em relação aos padrões de qualidade. A segurança é um fator importante no projeto de cada aparelho. A segurança, contudo, é também SUA responsabilidade.

Leia cuidadosamente as dicas úteis descritas abaixo e nas próximas páginas. Estas sugestões permitirão o aproveitamento integral do seu novo módulo. Depois, guarde estas dicas para uso posterior.

Aviso

Este equipamento NFO é para uso residencial. Destina-se APENAS a sistemas empresariais.

Ele NFO opera em redes públicas.

Uso

Ao usar seu módulo, as precauções de segurança abaixo devem ser sempre seguidas para reduzir o risco de incêndio, choque elétrico e ferimentos a pessoas.

- Leia e entenda todas as instruções.
- Siga todos os avisos e instruções marcados no módulo.
- Este módulo pode representar um risco se imerso em água. Para evitar a possibilidade de choque elétrico, não use se você estiver molhado. Se, acidentalmente, você deixar o módulo cair na água, não tente recuperá-lo antes que você tenha desconectado o cabo de linha da tomada modular. Em seguida, chame o pessoal de serviços para pedir uma substituição.
- Evite usar o telefone durante tempestades elétricas na sua área imediata. Há um risco de choque elétrico devido a raios. As chamadas de urgência devem ser breves. Mesmo que tenham sido tomadas medidas de proteção para limitar a entrada de picos elétricos em sua empresa, uma proteção absoluta contra raios é impossível.
- Se você suspeitar de um vazamento de gás, notifique imediatamente, mas use um telefone que esteja longe da área em questão. Os contatos elétricos do módulo poderiam gerar uma diminuta faísca. Embora improvável, é possível que esta faísca conseguisse inflamar pesadas concentrações de gás.
- Nunca introduza objetos de qualquer espécie no equipamento através das ranhuras da cobertura externa, pois elas podem tocar em pontos de voltagens perigosas ou provocar curto-circuitos em partes que podem resultar em um risco de choque elétrico. Nunca derrame líquido de espécie alguma sobre o módulo. Se, contudo, um líquido for derramado, requisiite serviços ao pessoal de serviços.

- Para reduzir o risco de choque elétrico, não desmonte este módulo. Não há nenhuma parte que possa ser manuseada pelo usuário. A abertura ou remoção das coberturas pode expô-lo a voltagens perigosas. Uma montagem incorreta pode provocar um choque elétrico quando o módulo para subseqüentemente usado.

Cuidados

Antes de limpar, desconecte o módulo. Não use produtos de limpeza líquidos ou em aerosol. Use um pano úmido para a limpeza.

Desconecte o módulo e não deixe de requisitar os serviços de um pessoal qualificado quando existirem estas condições:

- Se um líquido foi derramado no módulo.
- Se o módulo foi exposto a chuva ou água.
- Se o módulo caiu no chão ou a cobertura externa sofreu danos.
- Se você perceber uma nítida mudança no desempenho do módulo.

A etiqueta CE

A etiqueta "CE" afixada neste equipamento significa que a unidade está de acordo com as diretivas encontradas em <http://www.avaya.com/support>.

Declaração de conformidade

Para fazer o download da Declaração de conformidade (DoC) relativa a este equipamento, visite <http://support.avaya.com/elmodocs2/DoC/> e clique no link do modelo apropriado.

GUARDE ESTAS INSTRUÇÕES



Quando você encontrar este símbolo de advertência no produto, consulte o manual do usuário disponível na Web.



有关安全性的的重要说明

在制造此新模块时已竭力确保其符合产品生产的质量标准。安全性是我们设计每种产品时的重要因素。但确保安全也是您的责任。

请仔细阅读下面列出的说明，它们将帮助您充分利用此产品。请在阅读后保留这些说明，以便于在未来参考。

警告

请勿在住宅内使用本设备。它仅适用于商业系统应用。

本设备不能在公用网络中运行。

使用

在使用此模块时，请始终遵循以下安全预防措施，以减少火灾、触电以及人身伤害等危险的发生。

- 阅读并了解所有安全说明。
- 遵照模块上标注的所有安全警告及说明。
- 切勿将此模块浸入水中，以免发生危险。为避免触电的可能性，请不要在潮湿环境下进行操作。如果不慎将模块掉入水中，请先将电源线从插座中拔出后，再从水中取出模块。然后与服务人员联系，以更换新模块。
- 避免在雷雨天气使用电话，因为这可能会因闪电而遭受电击。紧急电话也应该尽量简短。尽管您的电话可能安装了保护措施以避免电涌，但不可能完全防止雷击。
- 如果您怀疑附近发生了天然气泄漏，请立即报告，但需避免在该地区使用电话。电话的电触头可能会产生微弱的火花，而火花可能会点燃高浓度的天然气——虽然这种可能性非常小。
- 切勿从基座插口推进任何物体，因为这些物体可能会触及可以导致触电的危险电压点或短路部件。避免使任何液体溅到模块上。如果发生上述情况，请向相关服务人员寻求帮助。
- 为减少触电的危险，切勿自行拆卸此模块。机内无用户可维修的部件。打开或取下模块外壳会使用户处于危险电压下。错误的重新组装会对随后使用设备的用户造成触电的危险。

维护

在清洁此模块前，请先断开电源。切勿使用液体清洁剂或气雾剂，应使用浸湿的软布进行清洁。

发生以下情况时，请断开模块电源，并确保向合格的服务人员寻求帮助：

- 液体溅入模块。
- 模块被雨水淋湿。
- 模块已摔坏或机壳已破裂。
- 模块的性能发生显著变化。

CE 标志

此设备贴有 "CE" 标志，表示其符合 <http://www.avaya.com/support> 中列出的指示。

一致性声明

要下载此设备的一致性声明 (DoC)，请访问 <http://support.avaya.com/elmodocs2/DoC/> 并点击相应终端的链接。

请保存这些说明



如果您在产品上看到该警告标志，请在继续操作之前参阅网上的用户手册，以获取更详细的信息。

Важные инструкции по безопасности

При производстве нового модуля стандартам качества было уделено самое пристальное внимание. Безопасность является основополагающим фактором при разработке каждого устройства. Но ответственность за безопасность также возложена и на ПОЛЬЗОВАТЕЛЯ.

Обязательно ознакомьтесь со следующими полезными советами. Эти рекомендации позволят в полной мере использовать все преимущества нового модуля. Сохраните эти советы для последующего использования.

Предупреждение

Данное оборудование НЕ предназначено для использования абонентами жилого сектора. Оно разработано ТОЛЬКО для использования в качестве системы деловой связи.

Данное оборудование НЕ будет функционировать в сетях общего пользования.

Использование

При использовании этого модуля всегда необходимо принимать следующие меры предосторожности для снижения риска возникновения пожара, поражения электрическим током и получения травм персоналом.

- Внимательно ознакомьтесь со всеми инструкциями.
- Выполняйте все предупреждения и указания, нанесенные на модуле.
- Данный модуль может быть опасен при погружении в воду. Во избежание возможности поражения электрическим током не эксплуатируйте модуль вблизи воды. При случайном попадании модуля в воду не пытайтесь извлечь его до отключения шнура питания переменным током от настенного модульного разъема. Затем обратитесь к обслуживающему персоналу для замены устройства.
- Избегайте использования телефонного аппарата во время грозы непосредственно в зоне размещения оборудования, поскольку в этом случае существует риск поражения электрическим током от грозового разряда. При необходимости выполнения срочных вызовов требуется в максимально возможной степени сократить их продолжительность. Несмотря на то, что были предприняты все соответствующие меры предосторожности по ограничению риска поражения электрическим током, абсолютная защита от грозового разряда невозможна.
- При возникновении подозрений об утечке природного газа немедленно уведомите об этом соответствующие службы; при этом используйте телефонный аппарат, расположенный как можно дальше от области утечки. На электрических контактах модуля может возникать небольшая искра. Это весьма маловероятно, но при значительной концентрации газа такое искрение может привести к воспламенению.

- Не помещайте посторонние предметы в отверстия модуля во избежание касания точек, находящихся под напряжением, или короткого замыкания, которое может привести к возникновению пожара или поражению электрическим током. Не допускается попадания каких-либо жидкостей на модуль. В случае попадания жидкости для решения проблемы обратитесь к соответствующему обслуживающему персоналу.
- В целях снижения риска поражения электрическим током не разбирайте модуль. Данный модуль не содержит каких-либо деталей, требующих обслуживания пользователем. При открывании или снятии крышек имеется риск поражения током высокого напряжения. Неправильная сборка может привести к поражению электрическим током при последующей эксплуатации модуля.

Обслуживание

Перед чисткой модуля отключите его от розетки. Не допускается использование жидких или аэрозольных очистителей. Для чистки следует использовать влажную ткань.

Отключите модуль от розетки и обратитесь к квалифицированному обслуживающему персоналу в следующих ситуациях:

- при попадании на него жидкости;
- при попадании под дождь;
- при падении модуля или повреждении его корпуса;
- при явных изменениях рабочих характеристик модуля.

Марка CE

Марка "CE", нанесенная на это оборудование, означает, что устройство соответствует директивам, приведенным на веб-сайте Avaya по адресу: <http://www.avaya.com/support>.

Сертификат соответствия

Для загрузки сертификата соответствия (DoC, Declaration of Conformity) для этого оборудования перейдите на веб-сайт по адресу:

<http://support.avaya.com/elmodocs2/DoC/> и щелкните по ссылке для соответствующего модель.

СОХРАНИТЕ ДАННУЮ ИНСТРУКЦИЮ



При обнаружении этого предупреждающего символа на изделии перед продолжением выполнения операций обратитесь к Руководству пользователя, которое можно загрузить с веб-сайта технической поддержки, для получения дополнительной информации.



הוראות בטיחות חשובות

תשומת לב רבה הוקדשה לתקני האיכות בייצור המודול החדש. הבטיחות היא גורם חשוב ביותר בתכנון של כל ערכה. אולם נושא הבטיחות הוא גם האחריות שלך.

קרא בעיון את עצות המפורטות בהמשך. עצות אלה יאפשרו לך להפיק את המרב מן המודול החדש. שמור על עצות אלה לשימוש מאוחר יותר.

אזהרה

צויד זה לא נועד לשימוש ביתי. הוא נועד אך ורק ליישומים עסקיים. הוא אינו מוגעל על רשתות ציבוריות.

אופן השימוש

בעת שימוש במודול, יש לציית תמיד להוראות הבטיחות הבאות כדי להפחית כל סיכון לדליקה, הלם חשמלי או פגיעה גופנית.

- יש לקרוא ולהבין את כל ההוראות.
- ציית לכל האזהרות וההוראות המצוינות על גבי המודול.
- המודול עשוי להיות מסוכן אם הושקע במים. כדי למנוע התחשמלות אין להשתמש במודול כשאתה רטוב. אם במקרה המודול נפל לתוך המים, אל תוציא אותו לפני שניתקת את כבל החשמל מן השקע החשמלי המודולארי שבקיר. לאחר מכן התקשר לאיש השרות כדי להחליף את המודול.
- הימנע משימוש בטלפון בזמן סערת ברקים באזור. קיימת סכנת התחשמלות כתוצאה ממכת ברק. שיחות דחופות חייבות להיות קצרות. ייתכן שהותקנו אמצעי מיוגן כדי להגביל כניסה של נחשולי חשמל לעסק, אך לא ניתן להבטיח מיוגן מוחלט מפני ברק.
- אם אתה חושד בקיומה של דליפת גז טבעי, דווח על כך באופן מיידי אך השתמש לשם כך בטלפון המרוחק ממקום הדליפה המשוער. מגעי החשמל של המודול עלולים ליצור ניצוץ זעיר. למרות שהסבירות לכך נמוכה, הניצוץ עלול לגרום לחתלכחות של ריכוזי גז גדולים.
- לעולם אין לדחוף חפצים מכל סוג שהוא לתוך המודול דרך חריצי המארז; חפצים כאלה עלולים לגשת בנקודות מתח מסוכנות או לגרום לקצר ולסכנת הלם חשמלי. אין למזוג נוזלים כלשהם על המודול. אם בכל זאת נשפך נוזל, התיקון ייעשה על-ידי איש שירות מוסמך.
- כדי להפחית סכנה של הלם חשמלי, אין לפרק את המודול. אין בתוכו שום חלק הניתן לתיקון על-ידי המשתמש. הפתיחה או ההסרה של מכסים עלולה לחשוף אותך לרמות מתח מסוכנות. הרכבה לא נכונה עלולה לגרום להלם חשמלי כאשר משתמשים לאחר מכן במודול.

תחזוקה

לפני ניקוי המודול, יש לנתקו מן החשמל. אין להשתמש בחומרי ניקוי נוזליים או בתרסיסים. כדי לנקות, השתמש בסמרטוט לח. נתק את המודול מן החשמל. במקרים הבאים, התחזוקה תבוצע על-ידי איש שירות מוסמך:

- אם נשפך נוזל על המודול.
- אם המודול היה חשוף לגשם או מים.
- אם המודול נפל או אם המארז שלו ניזוק.
- אם אתה מבחין בשינוי ברור בביצועי המודול.

סימון CE

הסימון "CE" המוטבע על ציוד זה מצוין כי היחידה עומדת בהנחיות הסמרטוט באתר <http://www.avaya.com/support>.

הצגת תקינות

כדי להוריד את הצהרת התיאמות (DoC) עבור מכשיר זה, בקר בכתובת <http://support.avaya.com/elmodocs2/DoC/> ולהיץ על הקישור עבור הדגם המתאים.

שמור על הוראות אלה

כשתבחין בסמל אזהרה זה על גבי המוצר ולפני שתמשיך, עיין במדריך למשתמש שבאינטרנט לקבלת מידע נוסף.





Consignes de sécurité

Nous avons porté la plus grande attention au respect des normes de qualité et de sécurité dans la fabrication de ce module. Cependant la sécurité relève aussi de VOTRE responsabilité. Cependant la sécurité relève aussi de VOTRE responsabilité.

Afin de tirer le meilleur parti de votre nouveau module, nous vous conseillons de lire attentivement ce document.

Avertissement

Cet appareil n'est PAS destiné à un usage domestique. Il doit être EXCLUSIVEMENT réservé à usage commercial.

Il ne fonctionnera PAS sur des réseaux publics.

Conseils d'utilisation

Vous réduirez les risques d'incendie, de décharge électrique ou de blessure en respectant scrupuleusement les règles de sécurité indiquées ci-dessous.

- Lisez et assimilez toute la documentation fournie.
- Respectez les avertissements et instructions indiquées sur le module.
- Protégez-le de la pluie ou de toute autre source d'humidité. Pour éviter tout risque de décharge électrique, utilisez-le lorsque vos mains sont parfaitement sèches. S'il tombait accidentellement dans l'eau, n'essayez pas de le récupérer avant d'avoir débranché le cordon d'alimentation. Demandez ensuite son remplacement auprès de personnel qualifié.
- Évitez de vous servir du module pendant un orage car il y a risque de décharge électrique due à la foudre. Si vous devez l'utiliser pour une urgence, efforcez-vous d'être bref. Même si toutes les précautions ont été prises pour éviter les surtensions sur votre installation téléphonique, il est impossible de garantir une protection absolue contre la foudre.
- Si vous suspectez une fuite de gaz, signalez-la immédiatement mais utilisez toutefois un téléphone placé loin de la zone en question. Les contacts électriques du module pourraient générer une petite étincelle. Bien que peu probable, il est possible que cette étincelle puisse faire enflammer les fortes concentrations de gaz.
- Ne jamais introduire quoi que ce soit dans les ouvertures du boîtier. Vous risquez de détériorer le téléphone et de recevoir une décharge électrique. Ne versez jamais de liquide sur l'appareil. Si cela arrivait accidentellement, débranchez-le et faites appel au personnel qualifié.

- Pour réduire les risques de décharge électrique, ne démontez ce dispositif sous aucun prétexte. Aucune pièce du dispositif ne peut être remplacée par l'utilisateur. Vous vous exposez à des tensions dangereuses si vous tentez d'enlever ou d'ouvrir les couvercles du dispositif. En outre, un réassemblage inadéquat peut provoquer une décharge électrique lors de son utilisation ultérieure.

Conseils d'entretien

Pour nettoyer le module, débranchez d'abord le cordon d'alimentation. N'utilisez pas de nettoyants liquides ou en aérosol. Utilisez un chiffon humide pour nettoyer.

Débranchez le cordon d'alimentation et faites appel au personnel qualifié, dans tous les cas suivants :

- Un liquide a été renversé sur le produit.
- Le dispositif a été exposé à une humidité excessive (pluie ou autre).
- Le dispositif est tombé ou son logement est endommagé.
- Le dispositif présente un changement marqué au niveau du rendement.

Symbole CE

Le symbole « CE » apposé à cet appareil signifie qu'il est conforme aux directives établies à l'adresse suivante: <http://www.avaya.com/support>.

Déclarations de conformité

Pour télécharger la déclaration de conformité pour cet appareil, allez à <http://support.avaya.com/elmodocs2/DoC/> et cliquez sur le lien correspondant au module approprié.

CONSERVEZ CES INSTRUCTIONS



Lorsque vous voyez ce symbole d'avertissement sur le produit, référez-vous au manuel d'utilisation pour plus de détails avant de continuer.

安全性に関する重要な手引き

お買い上げいただいた新しいモジュール製造における品質管理には万全を期しております。また、本製品は安全を第一に設計されています。ただし、安全を確保するためには、使用者の協力が必要です。

下記の項目をよくお読みください。これらの項目には、本モジュールを完全にお使いいただくための情報を記載しております。また、本文書は今後も必要になりますので、大切に保管してください。

警告

本製品は住宅用ではありません。本製品は業務システム用専用です。
この電話機を公衆網で使用することはできません。

使用上の注意

モジュールをご使用の際は、火災、感電、人身事故などの危険を回避するために、下記の注意事項に必ず従ってください。

- 説明書をよくお読みください。
- モジュールに記されているすべての警告、指示に従ってください。
- 本モジュールは、水に濡れると危険です。感電することがありますので、濡れた手ではモジュールを使用しないでください。万一モジュールを水中に落としてしまった場合は、拾う前にモジュラージャックからラインコードを抜いてください。再び設置する際には、整備士に依頼してください。
- 雷雨時のモジュラーのご使用は避けてください。落雷による感電の危険があります。緊急の電話は短めにしてください。電氣的サージの侵入を制限する保護対策がとられている場合でも、雷による危険を完全に防ぐことはできません。
- 天然ガス漏れを感じ通報する際には、ガス漏れの場所から離れた電話機を使用してください。モジュールの電氣的接触により小さな火花が生じる可能性があります。まれに、この火花が充満したガスに引火することがあります。
- 本体スロットからモジュール内部に異物を入れないでください。異物が危険な電圧部分に触れたり、感電を引き起こす部分にショートすることがあります。また、モジュールの上にかかると液体もこぼさないでください。液体がかかった場合、整備士に処理を依頼してください。
- 感電の危険があるため、このモジュールは分解しないでください。整備士以外には、内部の修理は不可能です。カバーを開けたり外したりすると、危険な電圧部分がむき出しになります。組み立て方を間違えると、モジュールを使用するときに感電の原因となります。

整備上の注意

清掃する前に、モジュールを外してください。液体クリーナーやエアゾールクリーナーは使用しないでください。清掃には湿った布を使用してください。

下記の場合には、モジュールを外して整備士に依頼して下さい。

- モジュールの内部に液体がこぼれた場合
- モジュールが雨や水に濡れてしまった場合
- モジュール機を落としたり、本体が破損した場合
- モジュールの性能が著しく変化した場合

CE Mark

本製品に貼付されている 鼎Ei マーク は、本製品が <http://www.avaya.com/support> に記載されている指令に適合していることを示しています。

自己適合宣言

本製品の自己適合宣言 (Declaration of Conformity) をダウンロードするには、<http://support.avaya.com/elmodocs2/DoC/> にアクセスし、製品文書 (Product Documentation) を選択してください。そして、電話およびエンドユーザ装置 (Telephones and End User Devices) で、適切なモデルへのリンクをクリックしてください。

本文書を必ず保管してください



製品にこの警告マークがある場合には、作業を進める前に、Web からユーザーガイドを入手して、詳細を確認してください。

Instrucciones importantes de seguridad

Para la fabricación de su nuevo módulo, se han puesto los mayores cuidados posibles a fin de cumplir con los estándares de calidad. La seguridad es un aspecto importante en el diseño de cada aparato. Sin embargo, la seguridad es también SU responsabilidad. Lea cuidadosamente los consejos dados a continuación. Estas sugerencias le permitirán disfrutar plenamente de su nuevo módulo. Luego, conserve dicha información para uso posterior.

Advertencia

Este equipo NO es para uso residencial. SYLO debe ser utilizado para aplicaciones de sistemas comerciales.

No funcionar en redes públicas.

Uso

Cuando utilice su módulo, deberá tomar siempre las siguientes precauciones sobre la seguridad, con el fin de reducir el riesgo de incendio, descarga eléctrica y lesiones a las personas.

- Lea y entienda todas las instrucciones.
- Siga todas las advertencias e instrucciones indicadas en el módulo.
- Este módulo puede representar un peligro si se sumerge en el agua. Para evitar la posibilidad de descarga eléctrica, no utilice el módulo si usted está mojado. Si accidentalmente deja caer el módulo dentro del agua, no lo recupere hasta no haber desconectado la línea del enchufe modular de pared. Luego llame al personal de servicio para solicitar un reemplazo.
- Evite utilizar el teléfono durante tormentas eléctricas, ya que existe el peligro de descargas eléctricas provocadas por los relámpagos. En tales circunstancias, sólo deben efectuarse llamadas urgentes breves. Incluso si ha tomado medidas de protección para limitar el riesgo de sobrecarga en sus locales, es imposible obtener una protección absoluta contra las tormentas eléctricas..
- Si sospecha de alguna fuga de gas natural, infórmele de inmediato, pero utilice un teléfono que esté ubicado lejos del lugar de peligro. Los contactos eléctricos del módulo podrían generar una chispa pequeña. Aunque no es común que suceda, es posible que esa chispa pudiera producir concentraciones considerables de gas.

- Nunca introduzca objetos de ningún tipo en el interior del módulo a través de los orificios de su teléfono, dado que podrían tocar puntos peligrosos de voltaje o provocar cortocircuitos que podrían causar descargas eléctricas. Nunca derrame líquidos de ninguna clase en el módulo. Sin embargo, en caso de ocurrir algún derrame de líquido, consulte al personal de servicio para la reparación.
- Para reducir el riesgo de descargas eléctricas, no desarme este módulo. No hay piezas internas que el usuario pueda reparar. Si abre o retira cubiertas puede exponerse a voltajes peligrosos. El montaje incorrecto de las piezas podría causar descargas eléctricas al usar el módulo posteriormente.

Servicio

Antes de limpiarlo, desconecte el módulo. No utilice limpiadores líquidos o en aerosol. Para limpiar, utilice un paño húmedo.

Desconecte el módulo y asegúrese de que el servicio lo realice personal especializado cuando existan las condiciones siguientes:

- Si se ha derramado líquido en el interior del módulo.
- Si el módulo se ha expuesto a lluvia o agua.
- Si el módulo ha sufrido una caída o la caja está dañada.
- Si observa algún cambio evidente en el funcionamiento del módulo.

Marca CE

La marca "CE" que muestra este equipo garantiza que la unidad cumple las directrices incluidas en <http://www.avaya.com/support>.

Declaración de conformidad

Para descargar la Declaración de conformidad (Declaration of Conformity, DoC) referente a este equipo, visite <http://www.avaya.com/support> y haga clic en el vínculo para del modelo correspondiente.

CONSERVE ESTAS INSTRUCCIONES



Cuando vea este símbolo de advertencia en el producto, consulte el manual de usuario disponible en la Web para obtener más información al respecto antes de continuar.

중요 사용자 안전 지침

새로운 모듈을 제조하면서 품질 기준에 가장 세심한 주의를 기울였습니다. 안전은 모든 세트 설계에서 중요한 요소입니다. 그러나 안전은 사용자의 책임이기도 합니다.

아래 나오는 유용한 팁들을 주의 깊게 읽기 바랍니다. 새 모듈을 충분히 활용하는 데 필요한 제안들입니다. 그런 다음 이 팁들을 나중에 사용할 수 있도록 잘 보관하십시오.

경고

이 장비는 주거지용이 아닙니다. 사업용 시스템 전용입니다.

이 전화기는 공중망에서 작동하지 않습니다.

사용

모듈을 사용할 때는 항상 다음 안전 예방 조치를 준수하여 화재, 감전, 인명 상해의 위험을 막으십시오.

- 모든 지침을 읽고 이해합니다.
- 모듈에 표시된 모든 경고와 지침을 따릅니다.
- 이 모듈은 물에 잠기면 위험할 수 있습니다. 감전될 수 있으므로 몸이 젖은 채로 사용하면 안 됩니다. 모듈을 실수로 물에 빠뜨린 경우 먼저 모듈식 벽면 잭에서 회선 코드를 뽑은 다음 물에서 건집니다. 그 다음에 서비스 기사를 불러 교체 문의합니다.
- 가까운 곳에 뇌우가 올 때는 모듈을 사용하지 마십시오. 번개에 감전될 위험이 있습니다. 급한 통화는 짧게 해야 합니다. 전기 충격이 건물로 들어오는 것을 막는 보호 수단이 설치되었어도 번개를 완벽하게 막는 것은 불가능합니다.
- 천연 가스 누출이 의심되는 경우 즉시 신고하되 의심 지역에서 떨어진 곳에서 전화기를 사용하십시오. 모듈의 전기 접촉이 작은 스파크를 발생시킬 수 있습니다. 가능성은 적지만 이 스파크가 길게 농축된 가스를 점화시킬 수 있습니다.
- 절대로 어떤 종류의 물체든 외장 틈새를 통해 모듈 안으로 밀어 넣어서는 안 됩니다. 물체가 위험한 전압 지점을 건드리거나 감전 위험이 있는 부품을 단락시킬 수 있습니다. 절대로 어떤 종류의 액체든 모듈에 쏟아서는 안 됩니다. 그런 데도 액체를 쏟은 경우에는 적합한 서비스 기사에게 정비를 의뢰합니다.
- 감전될 수 있으므로 이 모듈을 분해하면 안 됩니다. 사용자가 정비할 수 있는 내부 부품은 없습니다. 덮개를 열거나 제거하면 위험한 전압에 노출될 수 있습니다. 조립을 부정확하게 하면 나중에 모듈을 사용할 때 감전될 수 있습니다.

정비

세정하기 전에 모듈의 코드를 뽑습니다. 액체 세정제나 에어로졸 세정제를 사용하면 안 됩니다. 축축한 천으로 세정합니다.

모듈의 코드를 뽑고, 다음과 같은 경우 자격을 갖춘 서비스 기사에게 정비를 의뢰합니다.

- 모듈 안에 액체를 쏟은 경우.
- 모듈이 비나 물에 노출된 경우.
- 모듈을 떨어뜨리거나 외장이 손상된 경우.
- 모듈 성능에 뚜렷한 변화가 있음을 안 경우.

CE 마크

이 장비에 부착된 iCEi 마크는 이 장비가 <http://www.avaya.com/support> 에 나와 있는 지침을 준수함을 의미합니다

적합성 선언

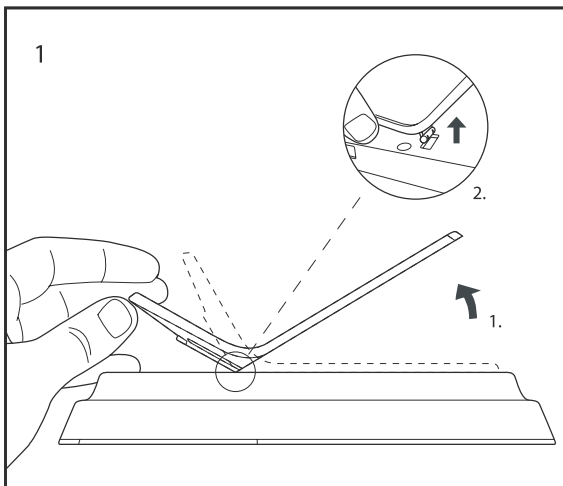
이 장비의 적합성 선언 (Declaration of Conformity, DoC) 을 다운로드하려면 <http://support.avaya.com/elmodocs2/DoC/> 을 방문해 해당 모델을 클릭하십시오 .

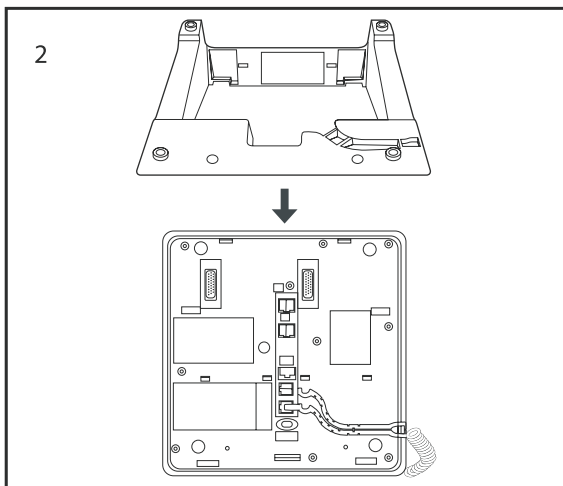
이 지침서를 꼭 보관하십시오

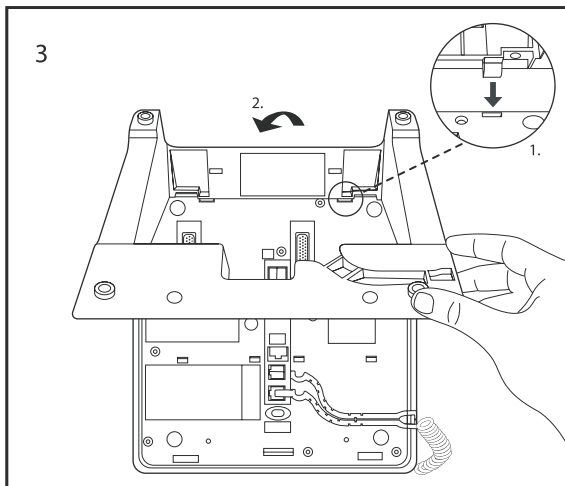


제품에 이 경고 기호가 보이면 작업을 진행하기 전에 웹의 사용자 설명서를 참고해 자세한 정보를 얻으십시오 .

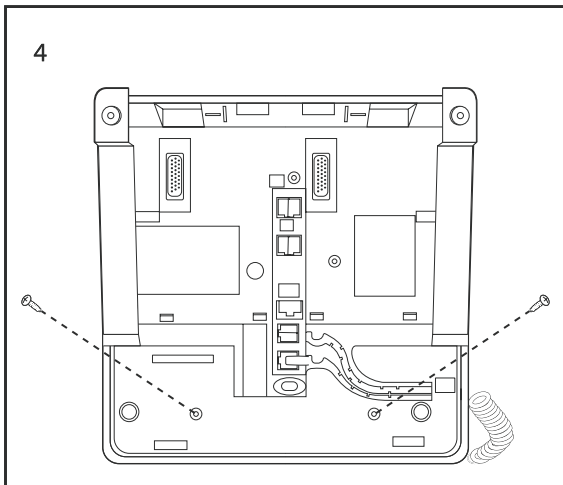
Installation Steps

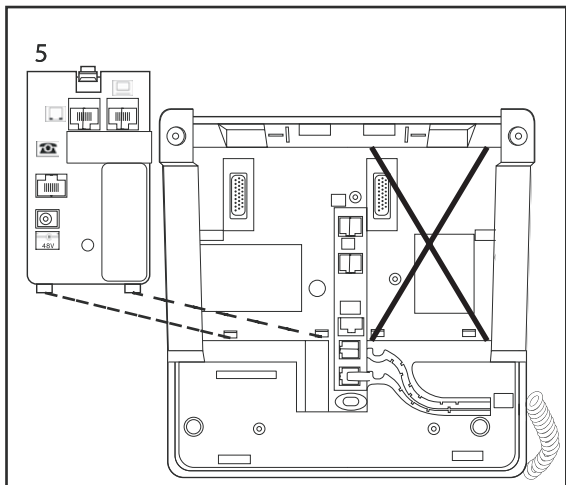


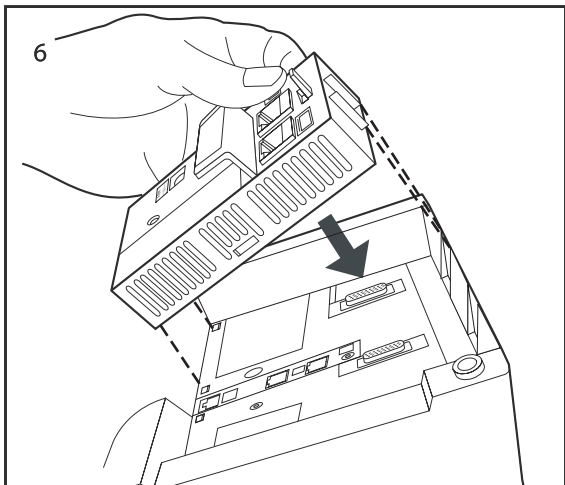


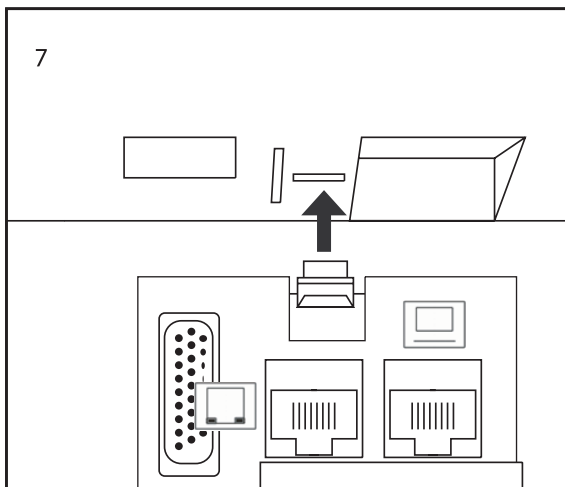


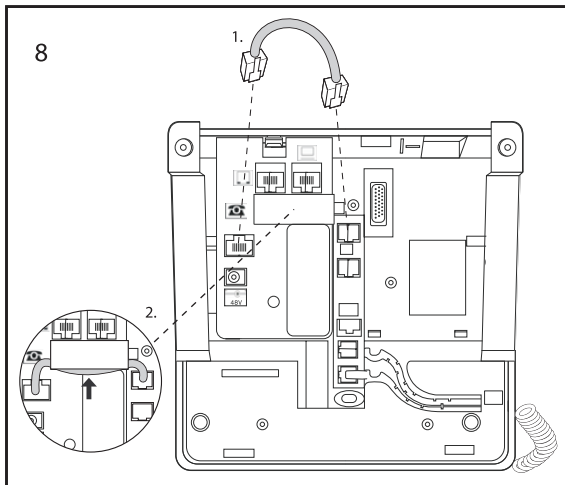
4

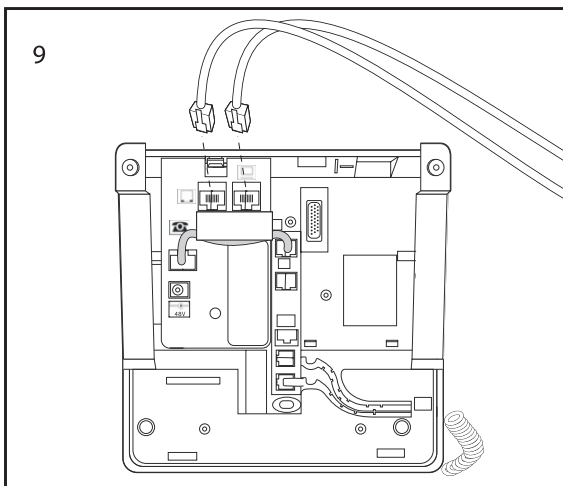


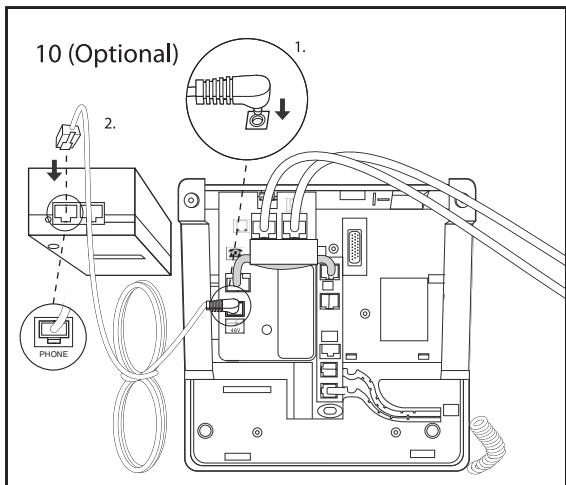












Free Manuals Download Website

<http://myh66.com>

<http://usermanuals.us>

<http://www.somanuals.com>

<http://www.4manuals.cc>

<http://www.manual-lib.com>

<http://www.404manual.com>

<http://www.luxmanual.com>

<http://aubethermostatmanual.com>

Golf course search by state

<http://golfingnear.com>

Email search by domain

<http://emailbydomain.com>

Auto manuals search

<http://auto.somanuals.com>

TV manuals search

<http://tv.somanuals.com>