



MILLENNIA M50 v2 FLOORSTANDING SPEAKERS
Quick Start Setup Guide

ENCEINTES COLONNES MILLENNIA M50 v2
Guide d'installation



Millennia



Welcome

EVERY MEMBER OF OUR AXIOM TEAM, MYSELF INCLUDED, IS PLEASED THAT YOU HAVE DECIDED ON ONE OF OUR PRODUCTS. WE HAVE ALL WORKED HARD TO BRING THE HIGHEST LEVEL OF SATISFACTION TO YOUR AUDIO EXPERIENCES, AND WILL CONTINUE TO WORK HARD TO MAKE EVERY AXIOM PURCHASE A WISE AUDIO INVESTMENT FOR YOU.

AXIOM IS DEEPLY COMMITTED TO ONGOING AUDIO RESEARCH THAT CONTINUES TO ENHANCE THE PERFORMANCE OF OUR PRODUCTS. WE DESIGN AND ENGINEER ALL OF OUR LOUDSPEAKERS BASED ON THE WORLD-CLASS PSYCHO-ACOUSTICAL RESEARCH THAT WAS CONDUCTED AT THE NATIONAL RESEARCH COUNCIL AND THAT I HAVE BEEN AN INTEGRAL PART OF SINCE ITS EARLY YEARS. THIS RESEARCH CHANGED THE WAY THAT SOUND IS MEASURED, AND ALLOWS AXIOM TO PROVIDE THE WORLD'S MOST REALISTIC-SOUNDING LOUDSPEAKERS AT AMAZING VALUE TO THE CONSUMER. BY EMPHASIZING THE PRACTICAL SIDE OF OUR ONGOING RESEARCH, AXIOM CONTINUES TO EXTEND PEOPLE'S EXPECTATIONS OF PERFORMANCE.

IT IS OUR CENTRAL GOAL AT AXIOM TO TURN THIS RESEARCH INTO A TRULY EXCITING EXPERIENCE FOR YOU IN YOUR ENVIRONMENT. OUR COMMITMENT TO THE DELIVERY OF THE MOST ACCURATE SOUND REPRODUCTION IS A COMMITMENT TO HEIGHTEN THE LEVEL OF ENJOYMENT YOU RECEIVE FROM MUSIC AND MOVIES.

WE AT AXIOM SEE OUR CUSTOMERS AS FAMILY MEMBERS AND AS SUCH WE STAND AT THE READY TO DELIVER PERSONAL, EXPERT ADVICE AND TO FOLLOW UP ON ANY OF YOUR AUDIO NEEDS.

SINCERELY,

IAN COLQUHOUN
PRESIDENT, AXIOM

Bienvenue

CHAQUE MEMBRE DE NOTRE ÉQUIPE AXIOM (Y COMPRIS MOI-MÊME) EST ENCHANTÉ QUE VOUS AYEZ FIXÉ VOTRE CHOIX SUR L'UN DE NOS PRODUITS. NOUS AVONS TRAVAILLÉ D'ARRACHE PIED POUR VOUS PROCURER LE PLUS HAUT NIVEAU DE SATISFACTION POSSIBLE LORS DE VOS EXPÉRIENCES AUDIO ET NOUS ALLONS CONTINUER DE DÉPLOYER TOUTS NOS EFFORTS POUR FAIRE EN SORTE QUE CHAQUE ACHAT AXIOM PUISSE REPRÉSENTER POUR VOUS UN INVESTISSEMENT AUDIO DES PLUS AVISÉS.

AXIOM EST PROFONDÉMENT ENGAGÉ EN PERMANENCE DANS DES RECHERCHES AUDIO QUI PERMETTENT DE REHAUSSER LA PERFORMANCE DE NOS PRODUITS. NOUS CONCEVONS ET CONSTRUISONS TOUTES NOS ENCEINTES EN FONCTION DES RÉSULTATS OBTENUS DANS LE CADRE DE RECHERCHES PSYCHOACOUSTIQUES D'ENVERGURE MONDIALE QUI ONT ÉTÉ MENÉES AU CONSEIL NATIONAL DE RECHERCHE ET AUXQUELLES J'AI PARTICIPÉ PLEINEMENT DÈS LES PREMIÈRES ANNÉES. CES RECHERCHES ONT CHANGÉ LA MANIÈRE DE MESURER LE SON ET PERMETTENT À AXIOM DE PRODUIRE LES ENCEINTES OFFRANT LE SON LE PLUS RÉALISTE AU MONDE ET CE, À UN PRIX ÉTONNANMENT ABORDABLE POUR LE CONSOMMATEUR. EN GARDANT L'EMPHASE SUR LE CÔTÉ PRATIQUE DÉCOULANT DE NOS RECHERCHES INCESSANTES, AXIOM CONTINUE DE SURPASSER LES ATTENTES DES AUDIOPHILES EN TERMES DE PERFORMANCE.

VOILÀ L'OBJECTIF MAÎTRE D'AXIOM, DE TRANSFORMER CES RECHERCHES EN UNE EXPÉRIENCE SONORE EMBALLANTE POUR VOUS, DANS VOTRE ENVIRONNEMENT. NOTRE ENGAGEMENT À REPRODUIRE LES SONS LE PLUS FIDÈLEMENT POSSIBLE EST UN ENGAGEMENT VISANT À REHAUSSER VOTRE PLAISIR D'ÉCOUTE, QUE CE SOIT POUR LA MUSIQUE OU LES FILMS.

NOUS, CHEZ AXIOM, CONSIDÉRONS NOS CLIENTS COMME DES MEMBRES DE LA FAMILLE ET C'EST LA RAISON POUR LAQUELLE NOUS DEMEURONS À VOTRE ENTIÈRE DISPOSITION SI VOUS AVEZ BESOIN DE CONSEILS D'EXPERTS PERSONNALISÉS, OU POUR TOUTE AUTRE QUESTION CONCERNANT VOS BESOINS AUDIO.

CORDIALEMENT,

IAN COLQUHOUN
PRÉSIDENT, AXIOM

AXIOM QUICK-START SPEAKER SETUP

INSTALLATION RAPIDE DES ENCEINTES AXIOM

Foot Installation

Install the four rubber feet, which are ideal for hardwood flooring, with the supplied screws or install the spiked feet (which are more suitable for carpeted floors), tightening securely in the inserts provided at the bottom of the speaker. Your choice of feet does NOT affect sound quality. For further details, please follow the instructions located on the top flap of the product box.



Installation Des Pieds

À l'aide des vis fournies, installez soit les quatre pieds en caoutchouc (appropriés au surface de plancher en bois franc) ou soit les pointes métalliques (appropriées au couvre-sol en tapis) dans les orifices prévues à cette fin sous l'enceinte. La qualité sonore sera la même que vous installiez les pointes métalliques ou les pieds en caoutchouc. Pour des détails supplémentaires, veuillez vous référer aux indications inscrites sur le rabat supérieur de la boîte.



We at Axiom are delighted with your choice of Axiom Speakers. To get the best sound from your new Axioms, please read and follow these simple steps.

Merci d'avoir choisi des enceintes Axiom. Pour obtenir le meilleur rendement de vos nouvelles enceintes, veuillez suivre ces étapes.

The Speakers

Turn the speakers around and look at the back panel. You'll see a pair of 5-way gold-plated binding posts, to which you are going to connect the speaker cables from your receiver or amplifier.

Each gold binding post has a colored ring around it-- RED is POSITIVE, BLACK is NEGATIVE. Most receiver and amplifier manufacturers use this color code and you should use it as well--it makes things a lot easier to hook up your speaker cables.

You will also see a positive (+) sign engraved in the plastic beneath the RED binding post, and a negative (-) sign beneath the BLACK post. Your amplifier may or may not have these positive and negative symbols. If you wish, you can use these symbols along with the color coding to guide you.



Les enceintes

Examinez le panneau arrière des enceintes. Vous y trouverez une paire de bornes "5 façons" plaquées or auxquelles vous devrez connecter les câbles de haut-parleur provenant de votre récepteur ou amplificateur.

Chaque borne est dotée d'une bague de couleur - ROUGE est le POSITIF et NOIR est le NÉGATIF. La plupart des fabricants de composants électroniques utilisent ce code couleur et vous devriez le respecter. Il simplifie la connexion des câbles de haut-parleur.

Vous verrez également un symbole positif (+) gravé dans le plastique sous la borne ROUGE et un symbole NÉGATIF (-) sous la borne NOIRE. Votre amplificateur n'est pas nécessairement doté de ces symboles positifs et négatifs. Ils sont complémentaires aux codes couleur et vous aideront à

The Cables

Examine your speaker cables. On the ends, there may be spade lugs or banana plugs, each one color-coded red or black like your speaker binding posts to help you identify the red and black (positive and negative) wires on each end of the cable. If the cable ends are bare wires and lack color coding, check the wires: one may be copper-colored, the other silver. Some generic cables may simply have a colored thread or a ribbed pattern on the plastic insulation to indicate the positive wire. Alternatively, some speaker cables, like Axiom's, may have writing on one side or the other (perhaps the brand name, for example) or even a positive sign or negative sign on each of the conductors. Whichever you have, just follow the Red-To-Red, Black-to-Black connection rule or use the + to + or - to - connection scheme for each cable pair.

The Receiver (Amplifier)

Look at the speaker connectors on the rear panel of your receiver or amplifier. Unless it's very old, these will usually be red and black binding posts, like those on your speakers, or red and black spring-loaded push connectors. Vintage amplifiers may have only screw terminals.

The Red (+) terminal on your receiver's Right speaker output connects to the Red (+) binding post of the Right speaker. The Black (-) terminal on your receiver output connects to the Black (-) binding post on the Right speaker. Follow the same pattern to connect the receiver's Left speaker outputs to the Left speaker's binding posts, then the left surround (the speaker to your left from your listening seat), and right surround speakers, the center-channel speaker, and additional rear speaker(s) required by 6.1- or 7.1-channel systems.

If your A/V receiver or amplifier has the new Consumer Electronics Association color coding (pictured below) for each speaker channel, the negative terminal (-) will always be black, however, the positive terminal (+) will have a different color corresponding to each channel of the surround system.

If you find this color coding confusing, note the positive (+) and negative (-) polarity for each speaker and the speaker cable.

- Front Left speaker: White
- Subwoofer: Purple
- (line-level RCA output only)
- Front Right: Red
- Center: Green
- Left Surround (side): Blue
- Right Surround (side): Gray
- Left Back Surround: Brown
- Right Back Surround: Tan



- H.P. avant gauche ; blanc
- H.P. caisson de grave ; pourpre
- (sortie RCA seulement)
- H.P. avant droit ; rouge
- H.P. avant central ; vert
- H.P. côté gauche ; bleu
- H.P. côté droit ; gris
- H.P. arrière gauche ; brun
- H.P. arrière droit ; beige

Les Câbles

Examinez vos câbles de haut-parleur. Il y aura peut-être à chaque extrémité des cosses à fourche ou des fiches banane. Chacune est codée rouge ou noir, comme les bornes de vos enceintes, pour vous aider à déterminer le fil positif et le fil négatif. Si les extrémités des fils sont dénudés, sans code couleur, examinez bien les fils - l'un d'eux pourrait être de couleur cuivre, l'autre argent. Certains câbles bon marché utilisent une gaine de plastique codée couleur ou striée pour identifier le fil positif. Certains câbles, comme celui d'Axiom, ont une écriture inscrite sur un seul côté du fil pour différencier une polarité de l'autre. Quelque soit les câbles que vous utilisez, connectez-les toujours en respectant le code "rouge à rouge" et "noir à noir" (ou "+ à +" et "- à -").

Le récepteur (ou l'amplificateur)

Examinez les bornes de sortie haut-parleur situées sur le panneau arrière de votre récepteur ou amplificateur. À moins qu'il ne soit très ancien, les bornes seront rouges et noires, comme celles de vos enceintes, ou du type à ressort, également codées rouge et noir. Les très anciens amplis sont dotés de barrettes à vis.

La borne ROUGE (+) de la sortie du canal droit de votre ampli doit être reliée à la borne ROUGE (+) de l'enceinte droite. La borne NOIRE (-) de la sortie du canal droit de votre ampli doit être reliée à la borne NOIRE (-) de l'enceinte droite. Répétez l'opération pour connecter les sorties du canal gauche de votre ampli aux bornes de l'enceinte gauche, puis pour connecter les enceintes ambiophoniques gauche et droite (à la gauche et à la droite de votre position d'écoute), l'enceinte du canal central, et les enceintes additionnelles arrière requises par les systèmes 6.1 ou 7.1.

Si votre récepteur ou amplificateur respecte le nouveau code de couleur de C.E.A pour chaque canal, le terminal négatif (-) sera toujours noir, le terminal positif sera de différente couleur correspondant à chaque canal du système ambiophonique.

Si vous êtes confus, notez la polarité positive (+) et la négative (-) pour chaque haut-parleur. et le câble de chaque haut-parleur.

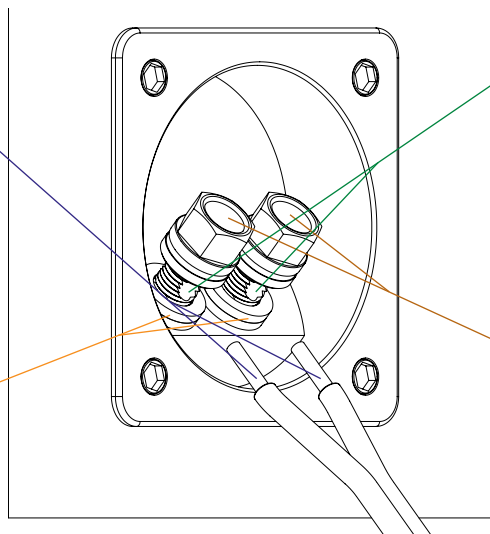
AXIOM QUICK-START SPEAKER SETUP

INSTALLATION RAPIDE DES ENCEINTES AXIOM

Bare Wire • Fil Dénudé

Step 1 / Étape 1
Bare ends of speaker wire.
Extrémités dénudées des fils d'enceinte.

Step 2 / Étape 2
Leave washer down.
Laissez la rondelle vers le bas.



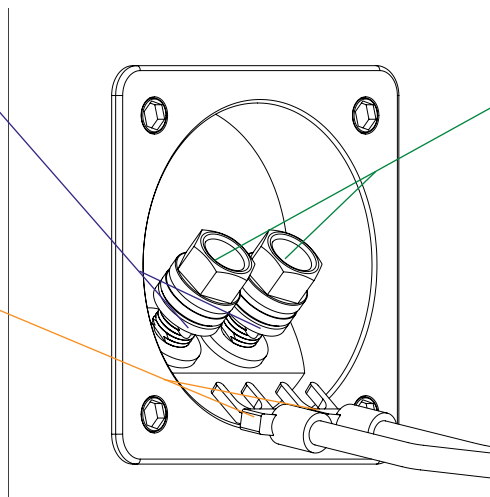
Step 3 / Étape 3
Insert bare end of wire through exposed hole on binding post. Ensure positive wire from Amp is in red connector.
Insérez l'extrémité dénudée du fil à travers le trou exposé sur la borne d'attache. Assurez-vous que le fil positif en provenance de l'amplificateur est dans le connecteur rouge.

Step 4 / Étape 4
Tighten nuts with supplied plastic wrench.
Serrez les écrous avec la clé en plastique fournie.

Spade Lug (1/4 inch spade) • Cosse À Fourche (cosse de 1/4 po)

Step 1 / Étape 1
Lift washer.
Soulevez la rondelle.

Step 2 / Étape 2
Insert spade into slots in binding post. Ensure positive wire from Amp is in red connector.
Insérez la cosse dans les fentes de la borne d'attache. Assurez-vous que le fil positif en provenance de l'amplificateur est dans le connecteur rouge.



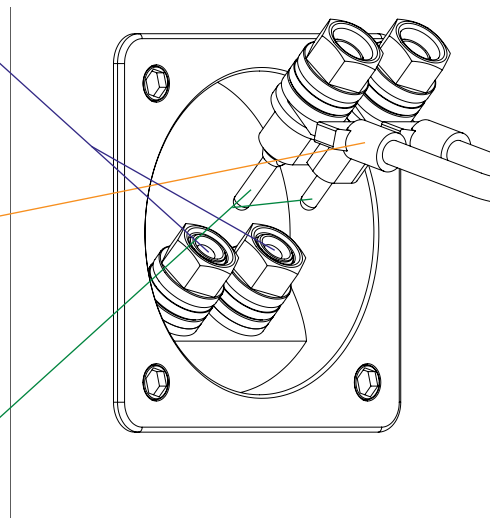
Step 3 / Étape 3
Tighten nuts with supplied plastic wrench.
Serrez les écrous avec la clé en plastique fournie.

Banana Plug (3/4 inch spacing) • Fiche Banane (Espacement de 3/4 po)

Step 1 / Étape 1
Tighten nuts with supplied plastic wrench
Serrez les les écrous avec la clé en plastique fournie.

Step 2 / Étape 2
Ensure positive wire from Amp is in red connector.
Assurez-vous que le fil positif en provenance de l'amplificateur est dans le connecteur rouge.

Step 3 / Étape 3
Insert banana plug.
Insérez la fiche banane.



Plastic Wrench
Clé en plastique



Banana Plugs (Spring or Locking)

These high-quality gold-plated single and dual banana plug / cable adaptors are topped by five-way binding posts and available in two versions, locking and spring.



Fiches banane

Ces fiches banane de haute qualité et plaquées or sont chapeautées par des bornes d'attache à cinq voies. Elles sont offertes en configuration simple ou double avec un choix de mécanisme à ressort ou à verrou.

Bulk Speaker Cable

Rugged rubberized bulk speaker wire is remarkably flexible, for even the trickiest custom installations. This 12-gauge oxygen-free cable is one of the most highly-stranded we have ever seen! 99.9999 percent oxygen free. Ultra-low .00341 ohms of resistance per foot for maximum transfer of amplifier power.

Bulk speaker wire has unterminated ends and available in any lengths.

Le câble de haut-parleur en vrac

La gaine caoutchoutée de fil de haut-parleur en vrac est robuste, d'une flexibilité remarquable et convient aux installations les plus compliquées. Ce câble de calibre 12 en cuivre exempt d'oxygène est l'un des plus toronnés de l'industrie ! Pur à 99,9999 pour-cent et exempt d'oxygène. Résistance très faible de 0,00341 ohms par pied pour un transfert maximale de la puissance de l'amplificateur. Sa résistance très faible de 0,00341 ohms par pied assure un transfert maximale de la puissance de l'amplificateur.

Le câble de haut-parleur en vrac est dépourvu de bornes aux extrémités et il est disponible au pied.

Terminated Speaker Wire

Heavy-duty low-resistance 12-gauge oxygen free copper cable terminated with gold-plated spade-lug connectors. Use for impeccable high-level signal transfer between amplifier and receiver speaker outputs and standard 5-way binding post loudspeaker connectors.



Fil d'enceinte avec cosse à fourche

Un câble en cuivre exempt d'oxygène de calibre 12 à faible résistance et de service rigoureux avec cosse à fourche plaquées or qui procure un transfert impeccable et de haut niveau des signaux entre l'amplificateur et les sorties d'enceintes du récepteur et les connecteurs standards à borne "5 façons" d'enceinte.

Model:	M50 v2	Modèle:
Max Rec. Amp Power :	200 Watts	Puissance maximale admissible :
Min Rec. Amp Power :	10 Watts	Puissance minimale :
Response +/- 3dB :	39 Hz – 22 kHz	Réponse en fréq. +/- 3dB :
Response + 3dB/- 9dB :	29 Hz – 22 kHz	Réponse en fréq. + 3dB/- 9dB :
Impedance :	8 Ohms	Impédance :
SPL In Room 1w/1m :	93 dB	Sensibilité en salle 1w/1m :
SPL Anechoic 1w/1m :	89 dB	Sensibilité Anéchoïque 1w/1m :
X-Over :	2.2 kHz	Filtre :
Tweeter :	1"	Transducteur d'aigu :
Midrange :	2 x 6 1/2"	Transducteur de Médium :
Dimensions HWD mm :	902 x 235 x 330	Dimensions H-L-P mm :
Dimensions HWD inches :	35 1/2" x 9 1/4" x 13"	Dimensions H-L-P pouces :
Weight kg each :	38.3	Poids kg ch. :
Weight lbs each :	17.373	Poids lb ch. :



AXIOM AUDIO HEAD OFFICE 2885 HIGHWAY 60
SIÈGE SOCIAL AXIOM AUDIO DWIGHT, ON CANADA
PoA 1H0

TOLL FREE (NORTH AMERICA) 1-866-244-8796
SANS FRAIS (AMÉRIQUE DU NORD) 1-888-249-9143
WORLDWIDE • INTERNATIONAL 1-705-635-3090
EMAIL • COURRIEL: INFO@AXIOMAUDIO.COM

www.axiomaudio.com



For further information about your product, please see our Manual Index at: www.axiomaudio.com/manual_index.html
Pour des renseignements complémentaires sur votre produit, consultez notre index de manuel au: www.axiomaudio.com/manual_index.html
Download from www.Somanuals.com. All Manuals Search And Download.

Free Manuals Download Website

<http://myh66.com>

<http://usermanuals.us>

<http://www.somanuals.com>

<http://www.4manuals.cc>

<http://www.manual-lib.com>

<http://www.404manual.com>

<http://www.luxmanual.com>

<http://aubethermostatmanual.com>

Golf course search by state

<http://golfingnear.com>

Email search by domain

<http://emailbydomain.com>

Auto manuals search

<http://auto.somanuals.com>

TV manuals search

<http://tv.somanuals.com>